

BASHKIA FINIQ

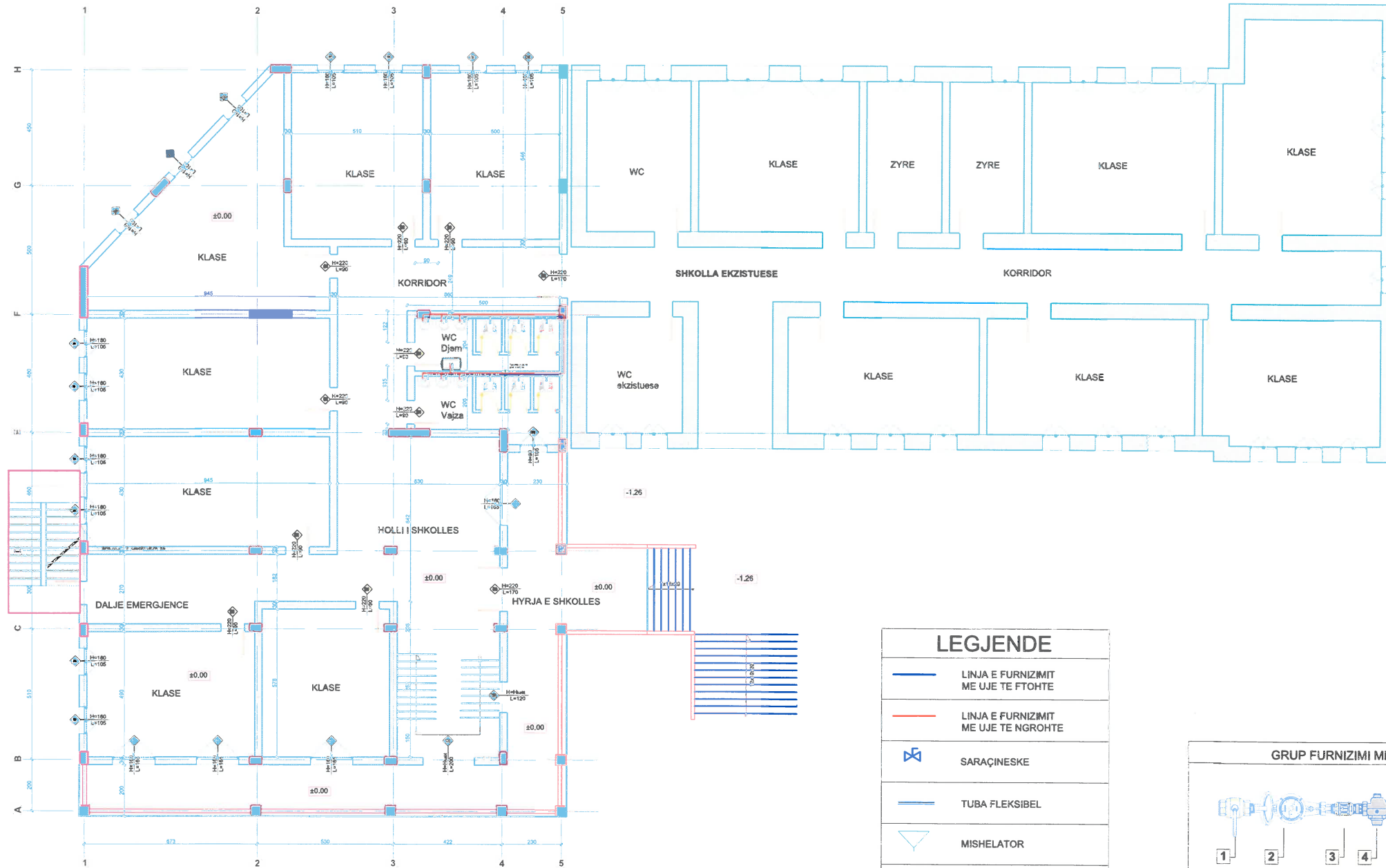
# PROJEKT ZBATIMI

## OBJEKTI:

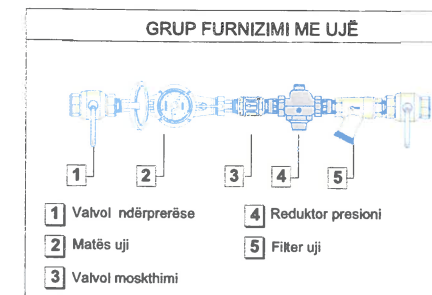
**Rehabilitimi dhe Zgjerimi i Kapaciteteve  
te Shkolles 9-Vjecare FINIQ**

**PROJEKTI HIDROSANITAR**

### PLANIMETRIA E KATIT PERDHE



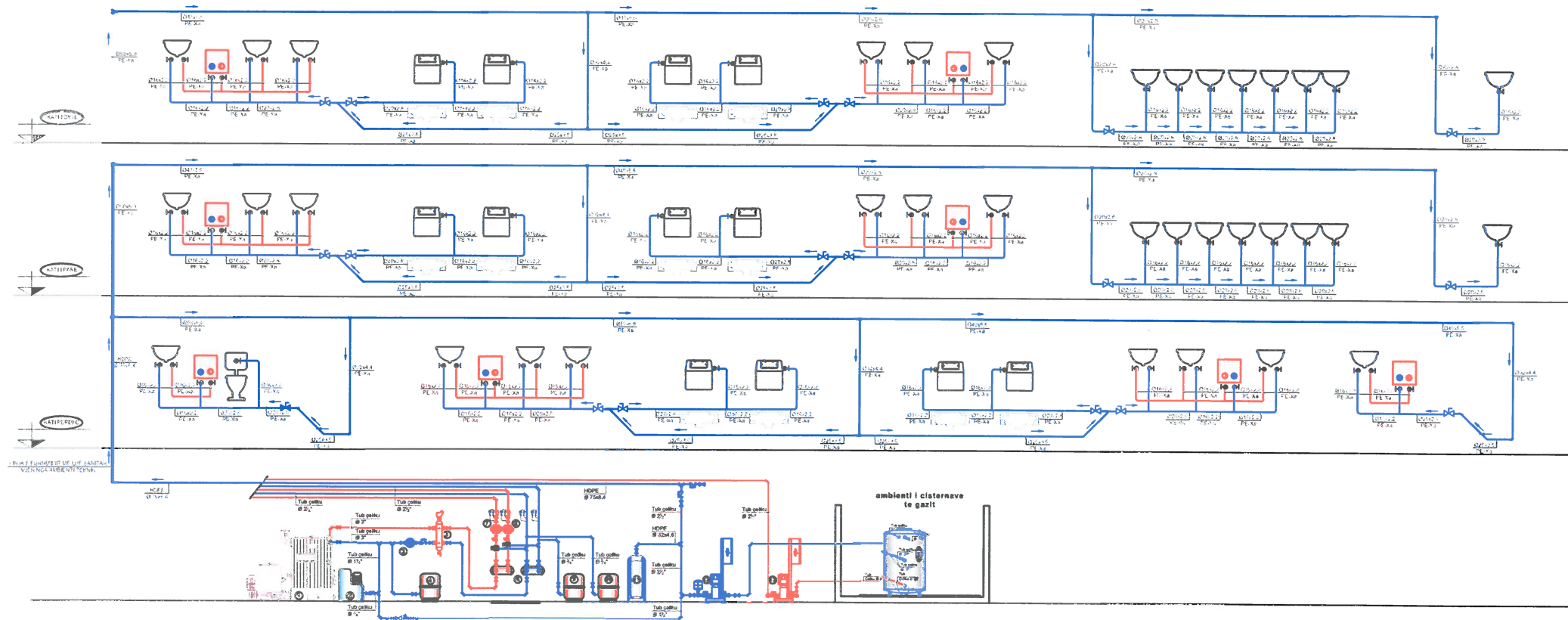
LEGJENDE	
	LINJA E FURNIZIMIT ME UJE TE FTOHTE
	LINJA E FURNIZIMIT ME UJE TE NGROHTE
	SARAÇINESKE
	TUBA FLEKSIBEL
	MISHELATOR
	GALEXHANT
	VALVOL ME SFERE



Porosites <b>BASHKIA FINIQ MIRATOHET Z. ROMEO ÇAKULI</b>	
Faza <b>PROJEKT ZBATIM</b>	
Titulli i projektit <b>Rehabilitimi dhe Zgjerimi i Kapaciteteve te Shkolles 9-Vjecare FINIQ</b>	
PROJEKTUES: <b>REAN-95 sh.p.k</b> Nr. Lic: N.1865/17	
Grupi i projektimit	
Drejtuese e gr	Ing.Razije NAIPI
Ing. Hidroteknik	Ing.Razije NAIPI

Projektim - Mbikqyrje - Kolaudim  
**"REAN 95" Shpk**  
 Konsulence, VN.Mjedisor, MNZ

Kapitulli  <b>FU/KUZ</b>	
Titulli i Vizatimit <b>FURNIZIMI ME UJE (KATI PERDHE)</b>	
Shkalla <b>1:200</b>	Nr. i Fletes <b>H.01</b>



- 1 Kaldaje çeliku (grup termik), lenda e djegeshme GAZ
  - kapaciteti Q=175 kW
  - lidhjet DN80
  - dalja e oxhakut Ø250 mm.
  - Dimensionet BxLxH 1209x5038x3360mm, me pompe antikondense të inkuorporuar, e pajisur me të gjithë komponentet e sigurisë dhe kontrollit si dhe aksesoret e nevojshem.
- 2 Pompe dozimi, me sistem dozimi konstant nga 0% deri në 100 %, të cilat shërbejnë për trajtimin e ujit për sistemin e ngrohjes. Parametrat janë:
  - Rregullim konstant nga 0-3 l/h
  - Injektimi: 0.36 cc
  - Kundra presion max.: 7 bar
  - Temperatura e ambientit: 5°C - 50°C
  - Voltazhi: 230 V
  - Fuqia elektrike: 12 W
  - Mates uji: DN65 4 impulse - 100 lit
  - Sebrator polietileni: 200 Lit
- 3 Pompe qarkullimi teke për qarkun primar (kaldaja)
  - Prurja: 38.5 m<sup>3</sup>/h;
  - Prevalenca 60 kPa;
  - Lidhjet DN 65, Pn 10;
  - Fuqia elektrike 1.50 kW, rryma 4.8 A;
  - Ushqimi 3F/230V/50Hz.
- 4 Ene zgjerimi me diafragme për qarkun primar të kaldajen.
  - Volumi 80lit
  - Diametri 400 mm
  - Lartësia 820 mm
  - P<sub>max</sub> 6 bar
  - T<sub>punes</sub> -10+99°C
  - Lidhja Ø3/4"
- 5 Ndازه hidraulik, për ndarjen e qarkut primar nga qarku sekondar:
  - Kapaciteti: 45 m<sup>3</sup>/h
  - Volumi: 30 litra
  - P<sub>max</sub> bar
  - T<sub>punes</sub> 0+105°C
  - Lidhjet Ø3"
- 6 Kolektor dergimi dhe rikthimi
  - Diametri DN 150
  - Gjatësia: 150 cm
- 7 Pompe qarkullimi binjake për terminalët ngrohës të kateve: I, II dhe III.
  - prurja 17.5 m<sup>3</sup>/h;
  - prevalenca 120 kPa;
  - lidhjet DN 65, Pn 16;
  - fuqia elektrike 2x1.5kW, rryma 2x5.4 A;
  - Ushqimi 3F/230V/50Hz.
- 8 Pompe qarkullimi binjake për terminalët ngrohës të kateve: II dhe III.
  - prurja 13.5 m<sup>3</sup>/h;
  - prevalenca 105 kPa;
  - lidhjet DN 65, Pn 16;
  - fuqia elektrike 2x0.75kW, rryma 2x3.0 A;
  - Ushqimi 3F/230V/50Hz.
- 9 Ene zgjerimi me diafragme për linjat e terminalëve ngrohës të katit të para, të dytë dhe të tretë
  - Volumi 200lit
  - Diametri 600 mm
  - Lartësia 812 mm
  - P<sub>max</sub> 6 bar
  - T<sub>punes</sub> -10+99°C
  - Lidhja Ø3/4"
- 10 Ene zgjerimi me diafragme për linjat e terminalëve ngrohës të godines eizistuese, dhe palestres
  - Volumi 200lit
  - Diametri 600 mm
  - Lartësia 812 mm
  - P<sub>max</sub> 6 bar
  - T<sub>punes</sub> -10+99°C
  - Lidhja Ø3/4"
- 11 Autoklave
  - Presioni max. i punës: 10 bar
  - Presioni i ngarkimit: 1.5 bar
  - Kapaciteti: 500 lit
  - Diametri: 650 mm
  - Lartësia: 1865 mm
  - Lidhjet : 1½" (DN 32)
- 12 Pompa për furnizimin me ujë sanitar (HS)
  - Prurja: 19 m<sup>3</sup>/h,
  - Prevalenca: 60 mKHzO,
  - Fuqia elektrike: 2x5.5 kW, rryma 2x10.1 A,
  - Ushqimi: 3F/400V/50Hz,
  - Lidhjet: DN 65, PN /16
  - E kompletuar me të gjithë aksesoret e nevojshem.
- 13 Pompa e mbrojtjes kundër zjarrit (P/HZ)
  - Fuqia e instaluar (2x5.5) kW, In =2x10.1 A,
  - 3F- 400V-50Hz
  - Prurja 14.5 m<sup>3</sup> / h, Prevalenca 50 mKHzO
  - Presioni punës 6 bar, presioni max 16 bar
  - Lidhjet: Ø 2½", PN 16

Porosites  
**BASHKIA FINIQ**  
**MIRATOHET**  
**Z. ROMEO ÇAKULI**

Faza  
**PROJEKT ZBATIM**

Titulli i projektit  
**Rehabilitimi dhe Zgjerimi i Kapaciteteve të Shkolles 9-Vjecare FINIQ**

PROJEKTUES:  
**REAN-95 sh.p.k**  
 Nr. Liç: N.1865/17

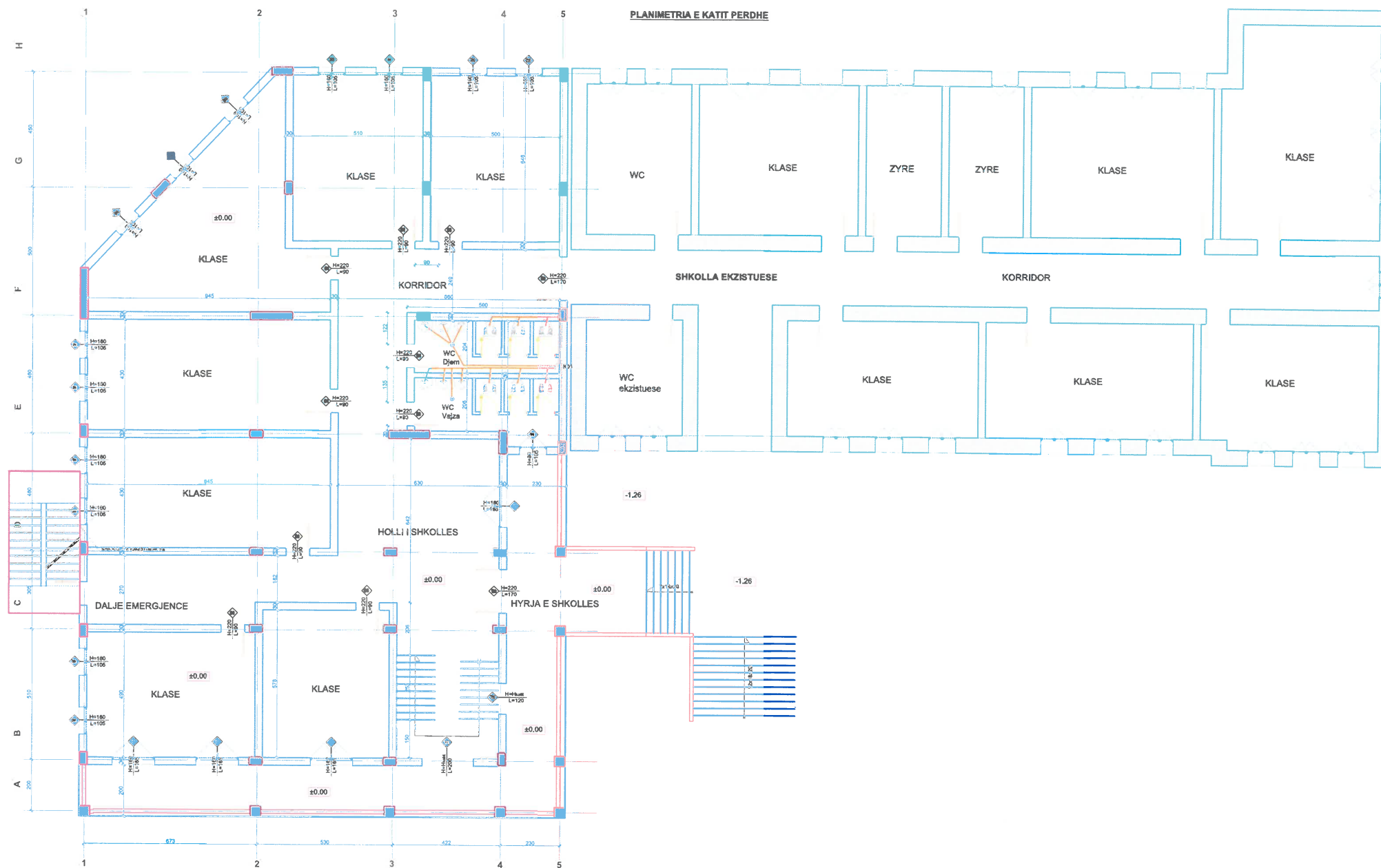
Grupi i projektimit  
 Drejtuese e gr Ing.Razije NAIPI  
 Ing. Hidroteknik Ing.Razije NAIPI

Projektim - Mbikqyrje - Kolaudim  
**"REAN 95" Shpk**  
 Konsulence, VN.Mjedisor, MNZ

Kapitulli  
**FU/KUZ**

Titulli i Vizatimit  
**PARAQITJA SKEMATIKE E LINJAVE TE FU**

Shkalla  
**1:200**  
 Nr. i Fletes  
**H.02**



Porosites  
**BASHKIA FINIQ  
 MIRATOHET  
 Z. ROMEO ÇAKULI**

Faza  
**PROJEKT ZBATIM**

Titulli i projektit  
**Rehabilitimi dhe Zgjerimi i Kapaciteteve te Shkolles 9-Vjecare FINIQ**

PROJEKTUES:  
**REAN-95 sh.p.k**  
 Nr. Liç: N.1865/17

Grupi i projektimit  
 Drejtuese e gr **Ing.Razije NAIP**  
 Ing. Hidroteknik **Ing.Razije NAIP**

Projektim - Mbikqyrje - Kolaudim  
**"REAN 95" Shpk**  
 Konsulence, VN.Mjedisor , MNZ

Kapitulli  
**FU/KUZ**

Titulli i Vizatimit  
**SHKARKIMET E UJRAVE (KATI PERDHE)**

Shkalla **1:200** Nr. i Fletes **H.03**