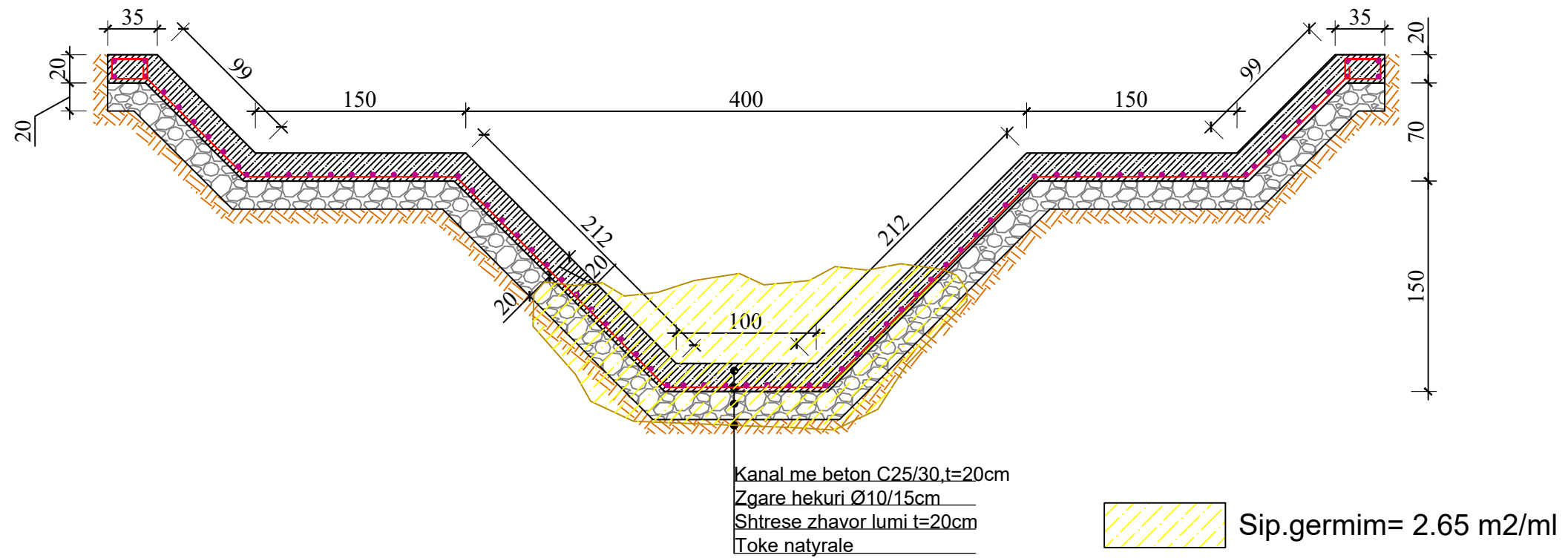


# PROFILI I KANALIT TE PERROIT TE SELITES

## SHK. 1:50

SEKSIONI TERTHORE I KANALIT  
"PERROI I SELITES"  
SH 1:50



INVESTITOR  
BASHKIA ÇËRRIK



**ZetaKonsult sh.p.k**

Address:Rr."Myrteza Topi",Nd 18, Hyrja 7, Ap 38, TIRANE

Cel:+355 (0)69 33 52 077

e-mail:zetakonsultshpk@gmail.com



**EMERTIMI I OBJEKTIT:**

"MBROJTJA NGA GERRYERJA DHE PERMBYTJA E FSHATIT SELITE", FAZA I (NJ.A MOLLAS)

FAZA E PROJEKTIT :PROJEKT ZBATIMI

**EMERTESA E FLETES:**

PROFILI TERTHORE TIP I KANALIT PERROI I SELITES

SHKALLA Shk:1/50

FLETA 01

**DREJTOR PROJEKTI:** Ing. Flutura DURO

Inxh.Ndert.Flutura Duro

Inxh.Top.Luan Bregu

Inxh.Ndert.Lorenc Hoxha

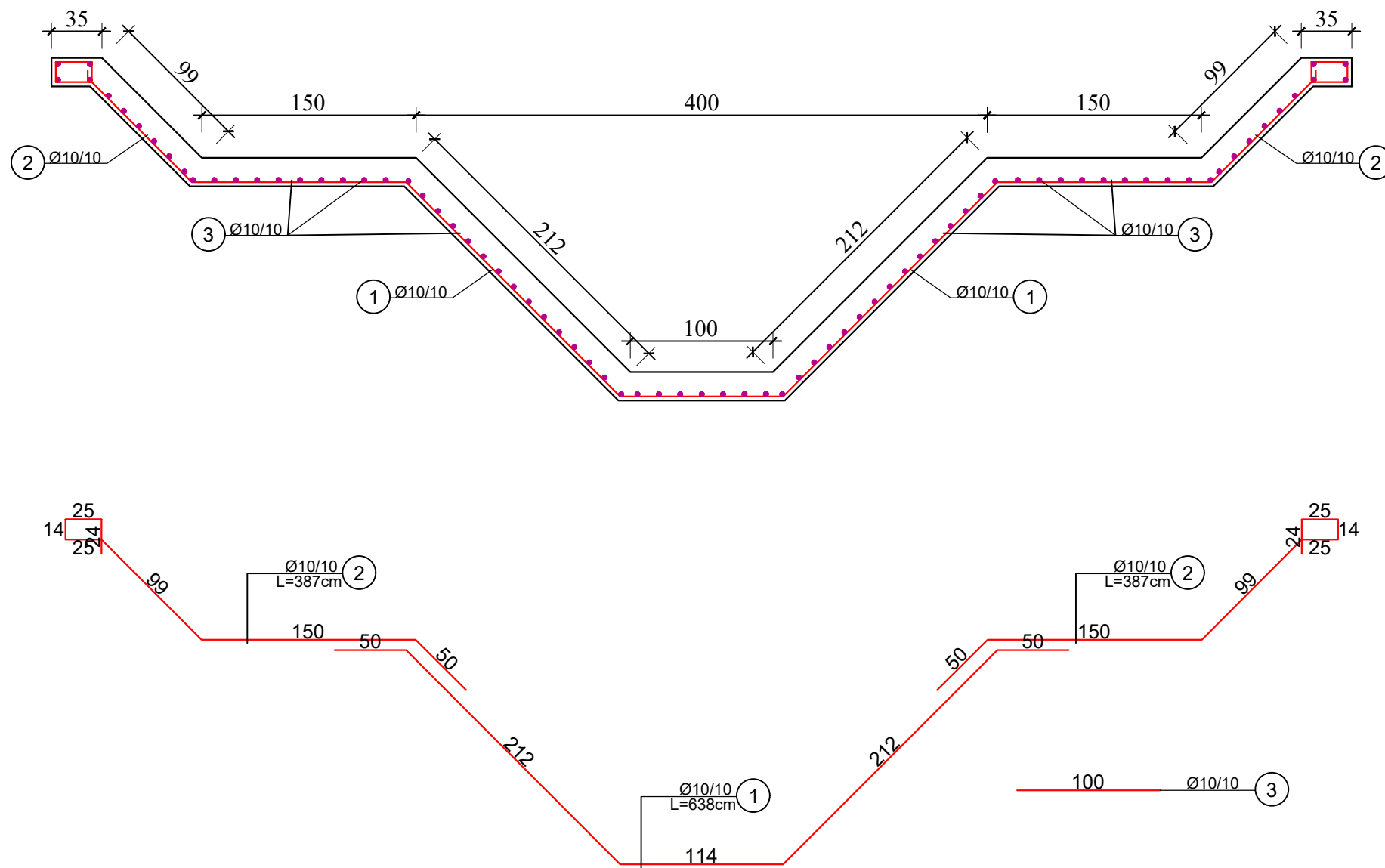
Dt \_\_\_/\_\_\_/2024

FORMATI A3

# ARMIMI I KANALIT TE PERROIT TE SELITES

## SHK. 1:50

ARMIMI I SEKSIONIT TERTHORE TE KANALIT  
"PERROI I SELITES"  
SH 1:50



INVESTITOR  
BASHKIA ÇËRRIK



**ZetaKonsult sh.p.k**

Address:Rr."Myrteza Topi",Nd 18, Hyrja 7, Ap 38, TIRANE

Cel: +355 (0)69 33 52 077

e-mail:zetakonsultshpk@gmail.com



**EMERTIMI I OBJEKTIT:**

"MBROJTJA NGA GERRYERJA DHE PERMBYTJA E  
FSHATIT SELITE", FAZA I (NJ.A MOLLAS)

FAZA E PROJEKTIT :PROJEKT ZBATIMI

EMERTESA E FLETES:  
ARMIMI I KANALIT PERROI I  
SELITES

SHKALLA Shk:1/50

FLETA 02

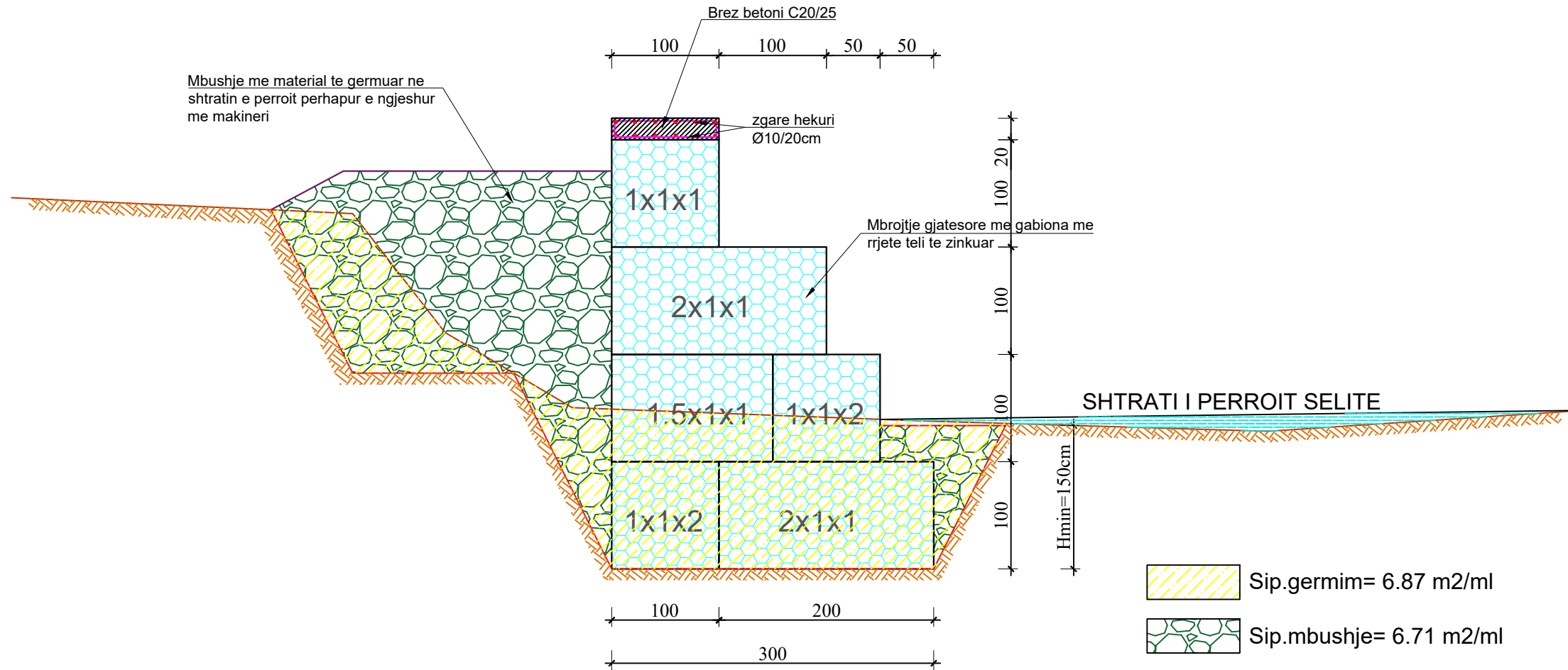
DREJTOR PROJEKTI: Ing. Flutura DURO

Inxh.Ndert.Flutura Duro  
Inxh.Top.Luan Bregu  
Inxh.Ndert.Lorenc Hoxha

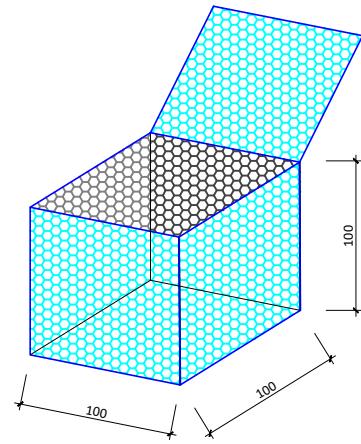
Dt \_\_\_/\_\_\_/2024

FORMATI A3

**SEKSIONI TERTHORE TIP I MBROJTJES  
GJATESORE ME GABIONA I PERROIT TE SELITES  
SH 1:50**

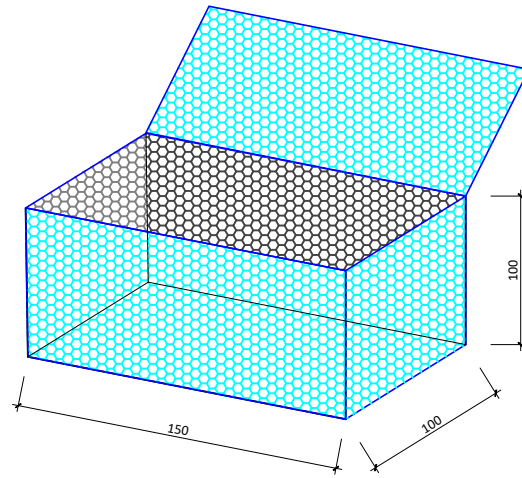


### Gabion tip. 1x1x1



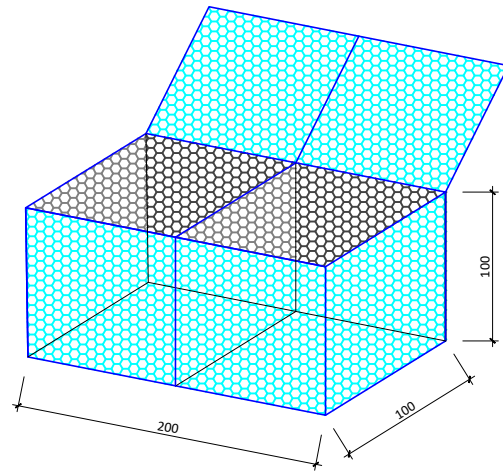
- Gabion me rrjete teli te zinguar minimumi 245gr/m2, me spesor 2.7mm dhe borure teli 3.4mm, me kuadrat rrjete 80\*100mm,
- Permban veshje me zink minimumi 245gr/m2 (nga rrjetat normale qe mbajne 50gr/m2)

### Gabion tip. 1.5x1x1



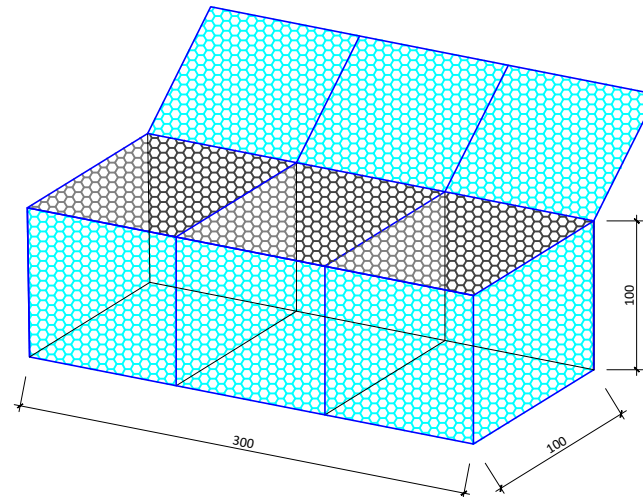
- Gabion me rrjete teli te zinguar minimumi 245gr/m2, me spesor 2.7mm dhe borure teli 3.4mm, me kuadrat rrjete 80\*100mm,
- Permban veshje me zink minimumi 245gr/m2 (nga rrjetat normale qe mbajne 50gr/m2)

### Gabion tip. 2x1x1



- Gabion me rrjete teli te zinguar minimumi 245gr/m2, me spesor 2.7mm dhe borure teli 3.4mm, me kuadrat rrjete 80\*100mm,
- Gjithasthu i perforcuar me nje ndarje me te njejten rrjete dhe me bordurat perkatese, shtese pergjate gjatesise se tij,
- Permban veshje me zink minimumi 245gr/m2 (nga rrjetat normale qe mbajne 50gr/m2)

### Gabion tip. 3x1x1



- Gabion me rrjete teli te zinguar minimumi 245gr/m2, me spesor 2.7mm dhe borure teli 3.4mm, me kuadrat rrjete 80\*100mm,
- Gjithasthu i perforcuar me dy ndarje me te njejten rrjete dhe me bordurat perkatese, shtese pergjate gjatesise se tij,
- Permban veshje me zink minimumi 245gr/m2 (nga rrjetat normale qe mbajne 50gr/m2)

#### PAMJE E MUREVE TE REALIZUAR ME GABIONET E SPECIFIKUAR



#### PAMJE E MUREVE TE REALIZUAR ME GABIONET E SPECIFIKUAR



CILESI DHE SIGURI



#### PAMJE 3D AKSONOMETRI

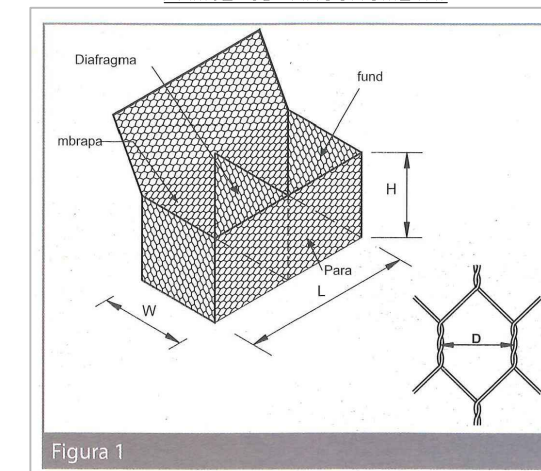


Figura 1

INVESTITOR  
BASHKIA ÇËRRIK



ZetaKonsult sh.p.k

Address:Rr."Myrteza Topi",Nd 18, Hyrja 7, Ap 38, TIRANE

Cel:+355 (0)69 33 52 077

e-mail:zetakonsultshpk@gmail.com



#### EMERTIMI I OBJEKTIT:

"MBROJTJA NGA GERRYERJA DHE PERMBYTJA E FSHATIT SELITE", FAZA I (NJ.A MOLLAS)

FAZA E PROJEKTIT :PROJEKT ZBATIMI

EMERTESA E FLETES:  
GABIONA TIP

SHKALLA Shk:1/50

FLETA 04

DREJTOR PROJEKTI: Ing. Flutura DURO

Inxh.Ndert.Flutura Duro  
Inxh.Top.Luan Bregu  
Inxh.Ndert.Lorenc Hoxha

Dt \_\_\_/\_\_\_/2024

FORMATI A3