



LEGIENDA

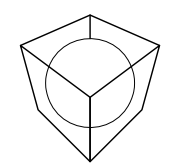
- BRUGA NE PROJEKT
- NDËRTESE EKZISTUESE
- PROFILAT & NR.PËRKATËS
- RRUGE
- TROTUAR
- TABELA RRUGORE
- VLEZIME RRUGORE

KLIENT  
**BASHKIA E TIRANËS**

EMËRTIMI I PROJEKTIT  
 STUDIM - PROJEKTIM "REHABILITIMI I INFRASTRUKTURËS RRUGORE NË NJËSINË ADMINISTRATIVE NR.1+2+3"  
 RRUGA "BESIM MEMACI" DHE DEGEZIMET E SAJ - NJËSIA ADMINSTRAT. NR. 2

FIRMA PROJEKTUESE  
 JV "STUDIO - REBUS" shpk & "47 EK 79 & ILIRIADA PKS"  
 & HIDROWATER-ALBANIA shpk

Lic. Nr. N-5486/16  
 Rr. "SAMË FRASHËRI" NR. 39, ZYRA 7  
 1010 TIRANË, ALBANIA  
 Tel./Fax. 00355 4 2432130  
 e-mail: info@studio-rebus.com  
 website: www.studio-rebus.com



PROJEKTUES

TITULLI	EMER	MBIEMËR	FIRMA
ARKITEKTË	Ark. Redman	TOSKA	
	Ark. Gentian	TOPCIU	
KONSTRUKTOR	Inxh. Luiza	Grazhdani	
MEKANIK	Inxh. Arjan	Pustina	
HIDROTEKNIK	Inxh. Ana	Pero	
ELEKTRIKE	Inxh. Myedin	Dautaj	
TOPOGRAFI	Inxh. Vleand	Kordha	
MIRATOI			

EMËRTIMI I FLETËS  
**PLANIMETRIA E SINJALISTIKES**

REVIZIONET		
REV-01		
REV-02		
KODI	FIRMA	DATA
1 : 1 500		2024
SHKALLA		DATA
<b>PZ</b>		<b>F.1 - 00</b>
FAZA	PROJEKTI	NR. FLETËS



SHËNIME

LEGJENDA

- BRUGA NE PROJEKT
- NDËRTESË EKZISTUJESË
- PROFILAT & NR.PËRKATËS
- BRUGE
- TROTUAR
- TABELA RRUGORE
- VLEZIME RRUGORE

KLIENT

**BASHKIA E TIRANËS**

EMËRTIMI I PROJEKTTIT  
STUDIUM - PROJEKTIM "REHABILITIMI I INFRASTRUKTURËS RRUGORE NË NJËSINË ADMINISTRATIVE NR.1+2+3"  
RRUGA "BESIM MEMACI" DHE DEGEZIMET E SAJ - NJËSIA ADMINSTRAT. NR. 2

FIRMA PROJEKTUJESË  
JV "STUDIO - REBUS" shpk & "47 EK 79 & ILIRIADA PKS" & HIDROWATER-ALBANIA shpk

Lic. Nr. N-5486/16  
Rr. "SAMË FRASHËRI" NR. 39, ZYRA 7  
1010 TIRANË, ALBANIA  
Tel./Fax. 00355 4 2432130  
e-mail: info@studio-rebus.com  
website: www.studio-rebus.com

PROJEKTUES

TITULLI	EMER	MBIEMËR	FIRMA
ARKITEKTË	Ark. Redman	TOSKA	
	Ark. Gentian	TOPCIU	
KONSTRUKTOR	Inxh. Luiza	Grazhdani	
MEKANIK	Inxh. Arjan	Pustina	
HIDROTEKNIK	Inxh. Ana	Pero	
ELEKTRIKE	Inxh. Myedin	Dautaj	
TOPOGRAFI	Inxh. Vleand	Kordha	
MIRATOI			

EMËRTIMI I FLETËS

PLANIMETRIA E SINJALISTIKES

REVIZIONET

REVIZIONET	KODI	FIRMA	DATA
REV-01			
REV-02			

1 : 500

2024

SHKALLA

DATA

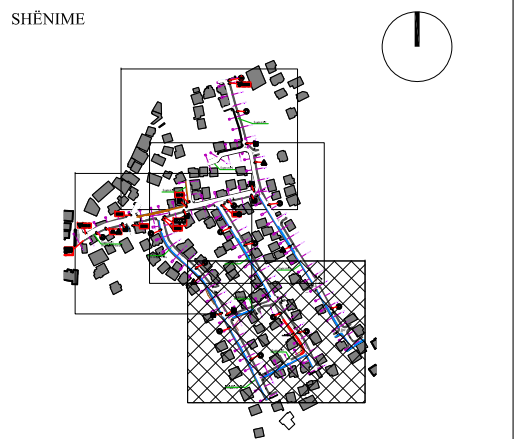
PZ

FAZA

PROJEKTI

F.1 - 01

NR. FLETES



LEGIJENDA

- BRUGA NE PROJEKT
- NDËRTESË EKZISTUJESË
- PROFILAT & NR.PËRKATËS
- BRUGE
- TROTUAR
- TABELA RRUGORE
- VLEZIME RRUGORE

KLIENT  
**BASHKIA E TIRANËS**

EMËRTIMI I PROJEKTTIT  
 STUDIM - PROJEKTIM "REHABILITIMI I INFRASTRUKTURËS RRUGORE NË NJËSINË ADMINISTRATIVE NR.1+2+3"  
 RRUGA "BESIM MEMAGI" DHE DEGEZIMET E SAJ - NJËSIA ADMINSTRAT. NR. 2

FIRMA PROJEKTUJESË  
 JV "STUDIO - REBUS" shpk & "47 EK 79 & ILIRIADA PKS"  
 & HIDROWATER-ALBANIA shpk

Lic. Nr. N-5486/16  
 Rr. "SAMË FRASHËR" NR. 39, ZYRA 7  
 1010 TIRANË, ALBANIA  
 Tel./Fax. 00355 4 2432130  
 e-mail: info@studio-rebus.com  
 website: www.studio-rebus.com

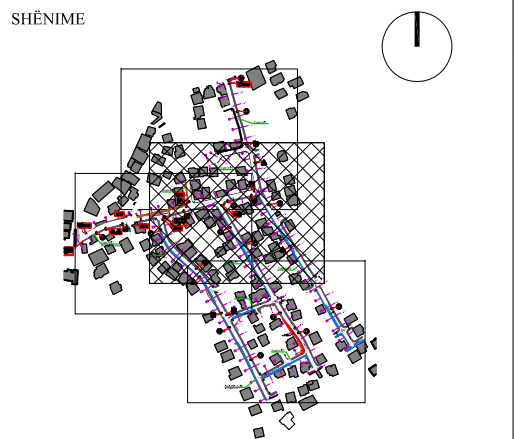
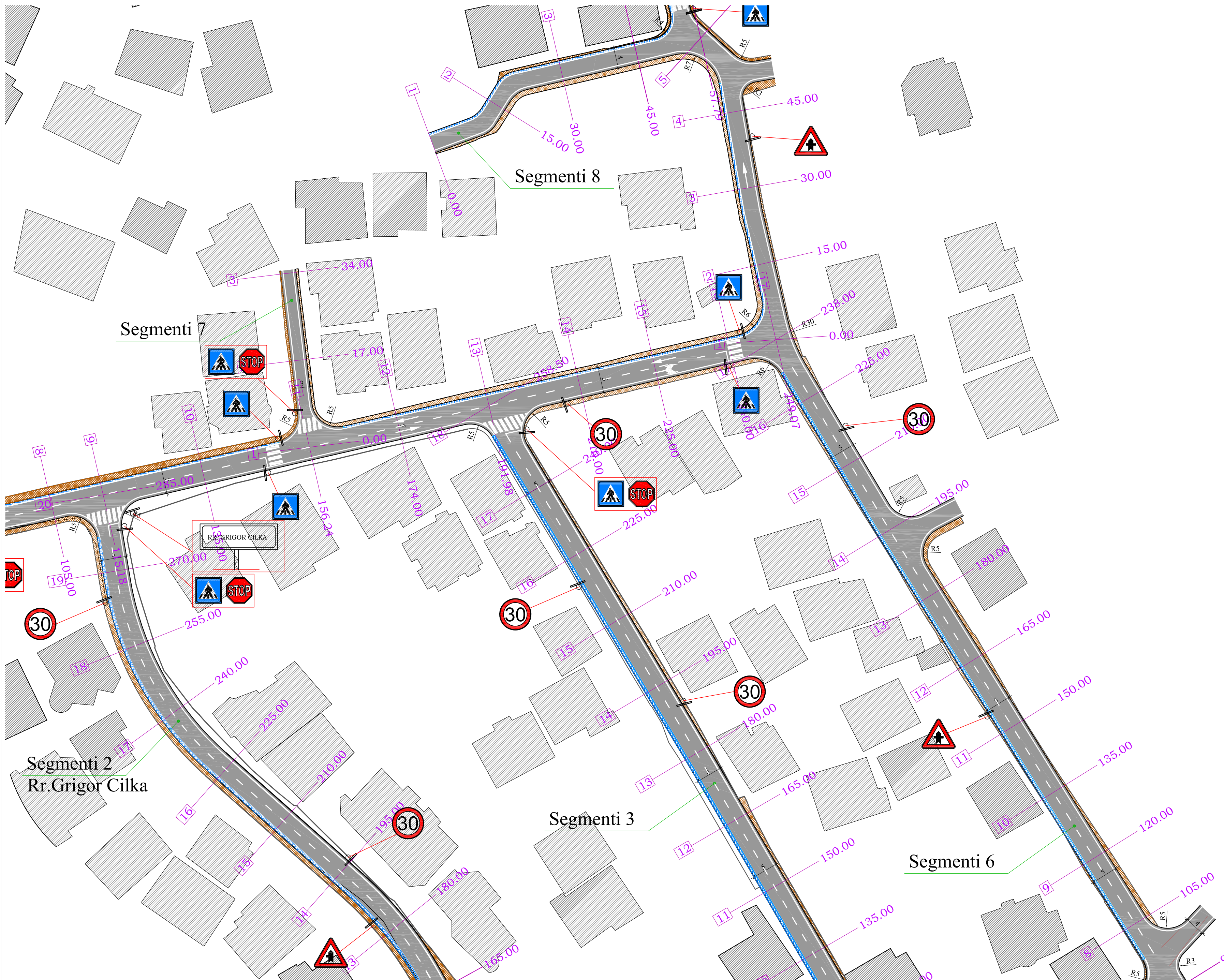
PROJEKTUES

TITULLI	EMER	MBIEMËR	FIRMA
ARKITEKTË	Ark. Redman TOSKA		
	Ark. Gentian TOPCIU		
KONSTRUKTOR	Inxh. Luiza Grazhdani		
MEKANIK	Inxh. Arjan Pustina		
HIDROTEKNIK	Inxh. Ana Pero		
ELEKTRIKE	Inxh. Myedin Dautaj		
TOPOGRAFI	Inxh. Vleand Kordha		
MIRATOI			

EMËRTIMI I FLETËS  
**PLANIMETRIA E SINJALISTIKES**

REVIZIONET

REVIZIONET	FIRMA	DATA
REV-01		
REV-02		
KODI	FIRMA	DATA
1 : 500		2024
SHKALLA		DATA
PZ		F.1 - 02
FAZA	PROJEKTI	NR. FLETES



**LEGIENDA**

- BRUGA NE PROJEKT
- NDËRTESE EKZISTUENSE
- PROFILAT & NR.PËRKATËS
- BRUGE
- TROTUAR
- TABELA RRUGORE
- VLEZIME RRUGORE

**KLIENT**  
**BASHKIA E TIRANËS**

EMËRTIMI I PROJEKTTIT  
 STUDIM - PROJEKTIM "REHABILITIMI I INFRASTRUKTURËS RRUGORE NË NJËSINË ADMINISTRATIVE NR.1+2+3"  
 RRUGA "BESIM MEMAGI" DHE DEGEZIMET E SAJ - NJËSIA ADMINSTRAT. NR. 2

FIRMA PROJEKTUERE  
 JV "STUDIO - REBUS" shpk & "47 EK 79 & ILIRIADA PKS"  
 & HIDROWATER-ALBANIA shpk

Lic. Nr. N-5486/16  
 Rr. "SAMIR FRASHËRI" NR. 39, ZYRA 7  
 1010 TIRANË ALBANIA  
 Tel /Fax. 00355 4 2432130  
 e-mail: info@studio-rebus.com  
 website: www.studio-rebus.com

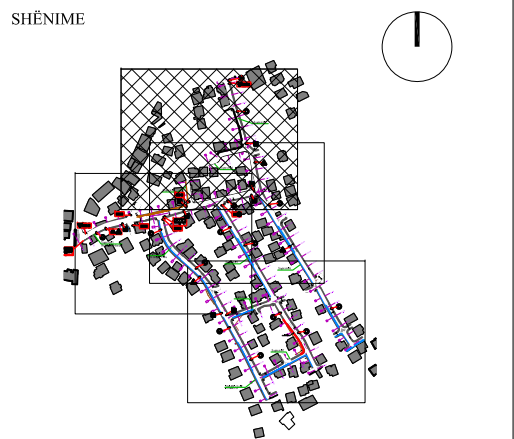
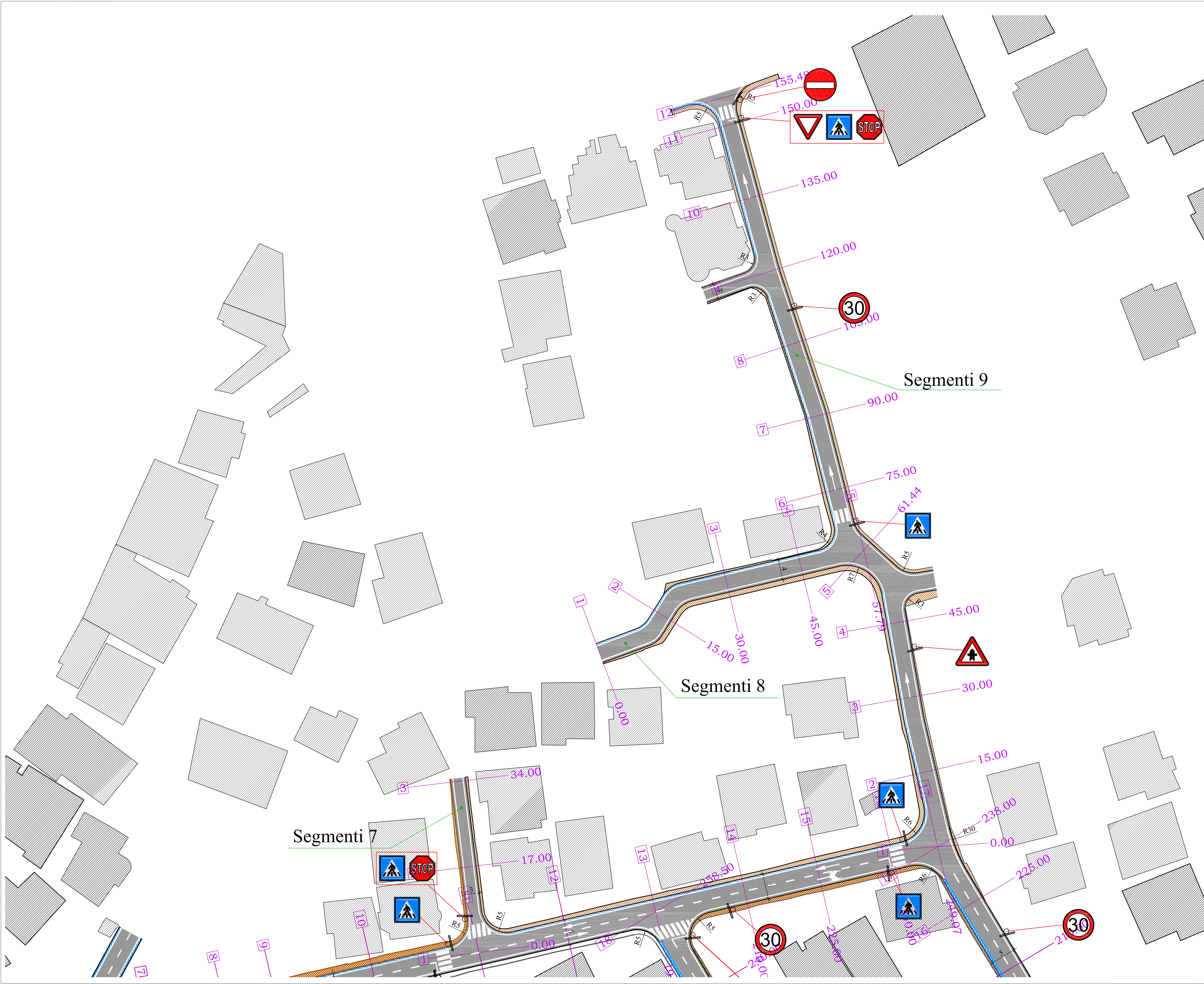
**PROJEKTUES**

TITULLI	EMER	MBIEMËR	FIRMA
ARKITEKTË	Ark. Redman	TOSKA	
	Ark. Gentian	TOPCIU	
KONSTRUKTOR	Inxh. Luiza	Grazhdani	
MEKANIK	Inxh. Arjan	Pustina	
HIDROTEKNIK	Inxh. Ana	Pero	
ELEKTRIKE	Inxh. Myedin	Dautaj	
TOPOGRAF	Inxh. Vleand	Kordha	
MIRATOI			

EMËRTIMI I FLETËS  
**PLANIMETRIA E SINJALISTIKES**

REVIZIONET

REVIZIONET	FIRMA	DATA
REV-01		
REV-02		
KODI	FIRMA	DATA
1 : 500		2024
SHKALLA		DATA
PZ		F.1 - 03
FAZA	PROJEKTI	NR. FLETES



**LEGIJENDA**

- BRUGA NË PROJEKT
- NDËRTESE EKZISTUESE
- PROFILAT & NR.PËRKATËS
- BRUGE
- TROTUAR
- TABELA RRUGORE
- VLEZIME RRUGORE

**KLIJENT**  
**BASHKIA E TIRANËS**

EMËRTIMI I PROJEKTTI  
 STUDIM - PROJEKTIM "REHABILITIMI I INFRASTRUKTURËS RRUGORE NË NJËSINË ADMINISTRATIVE NR.1+2+3"

RRUGA "BESIM MEMAGI" DHE DEGEZIMET E SAJ - NJËSIA ADMINSTRAT. NR. 2

FIRMA PROJEKTUESE  
 JV "STUDIO - REBUS" shpk & "47 EK 79 & ILIRIADA PKS" & HIDROWATER-ALBANIA shpk

Lic. Nr. N-5486/16  
 Rr. "SAMË FRASHËR" NR. 39, ZYRA 7  
 1010 TIRANË, ALBANIA  
 Tel./Fax. 00355 4 2432130  
 e-mail: info@studio-rebus.com  
 website: www.studio-rebus.com

**PROJEKTUES**

TITULLI	EMER	MBIEMËR	FIRMA
ARKITEKTË	Ark. Redman	TOSKA	
	Ark. Gentian	TOPCIU	
KONSTRUKTOR	Inxh. Luiza	Grazhdani	
MEKANIK	Inxh. Arjan	Pustina	
HIDROTEKNIK	Inxh. Ana	Pero	
ELEKTRIKE	Inxh. Myedin	Dautaj	
TOPOGRAFI	Inxh. Vleand	Kordha	
MIRATOI			

EMËRTIMI I FLETËS  
**PLANIMETRIA E SINJALISTIKES**

REVIZIONET

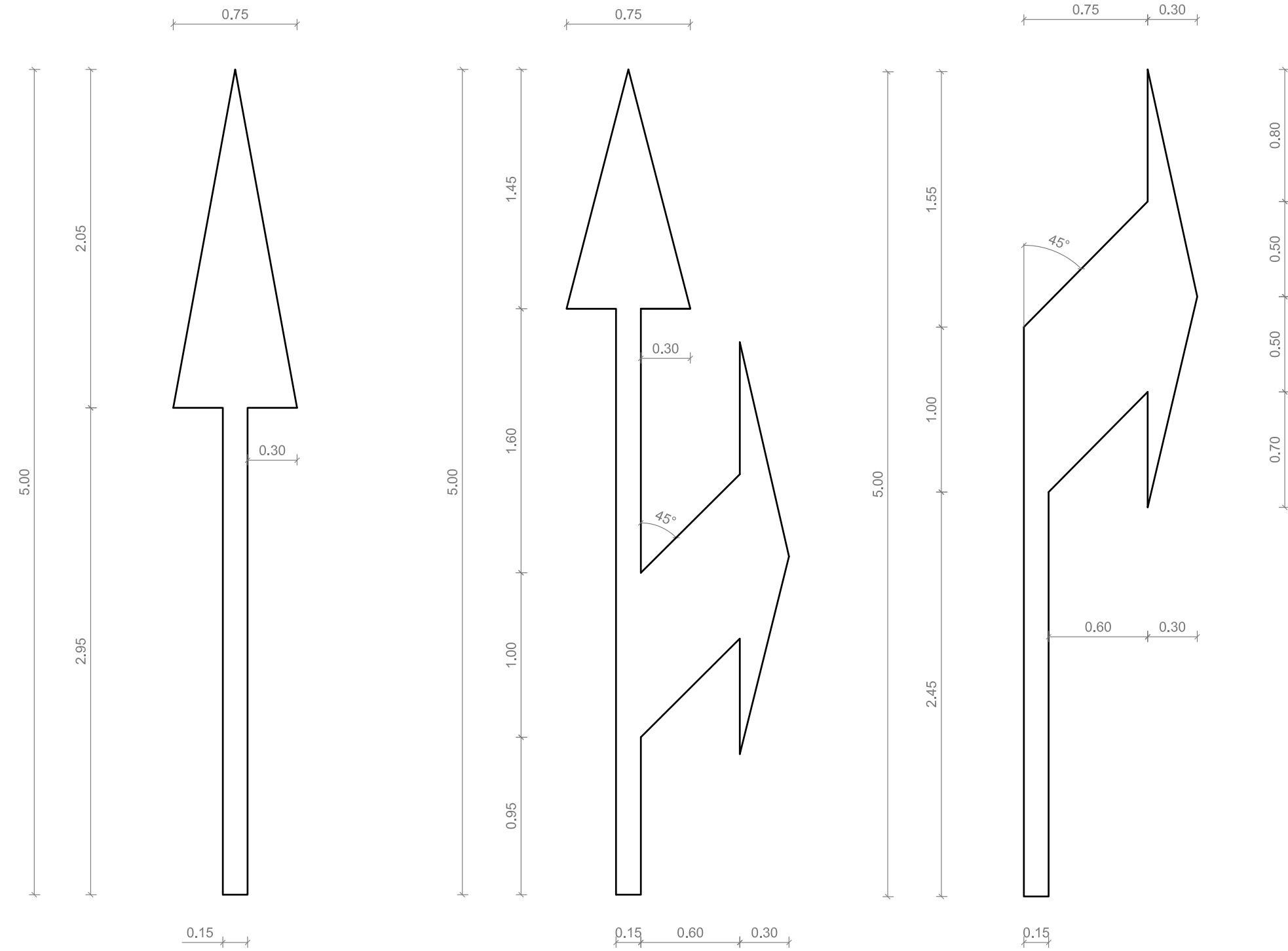
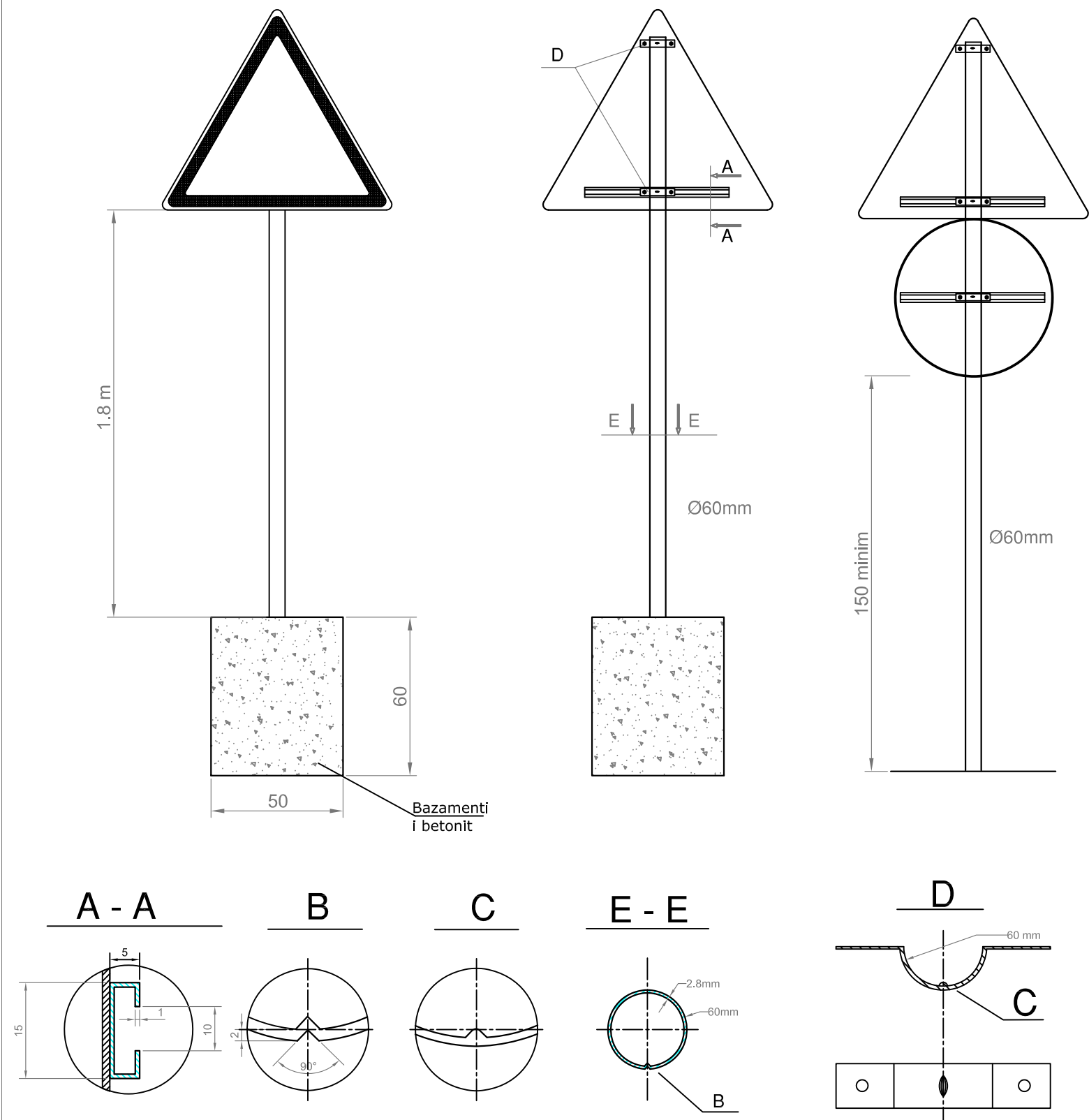
REVIZIONET	FIRMA	DATA
REV-01		
REV-02		

KODI: 1 : 500      FIRMA: 2024      DATA: 2024

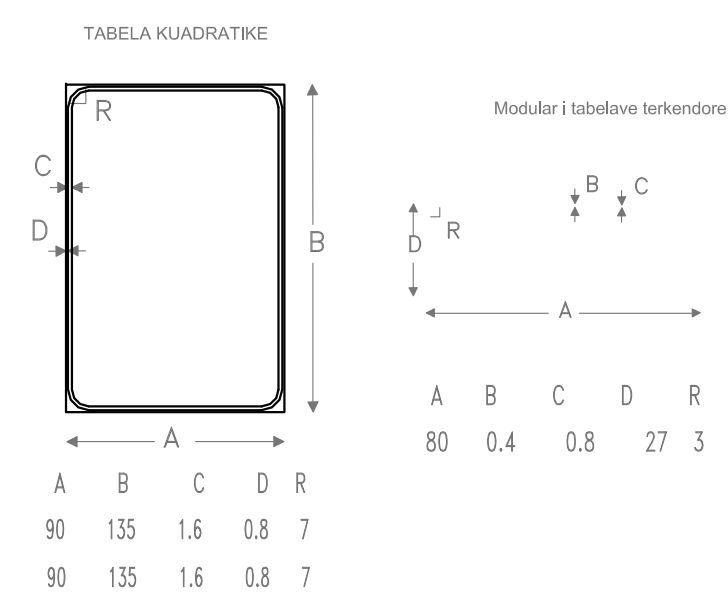
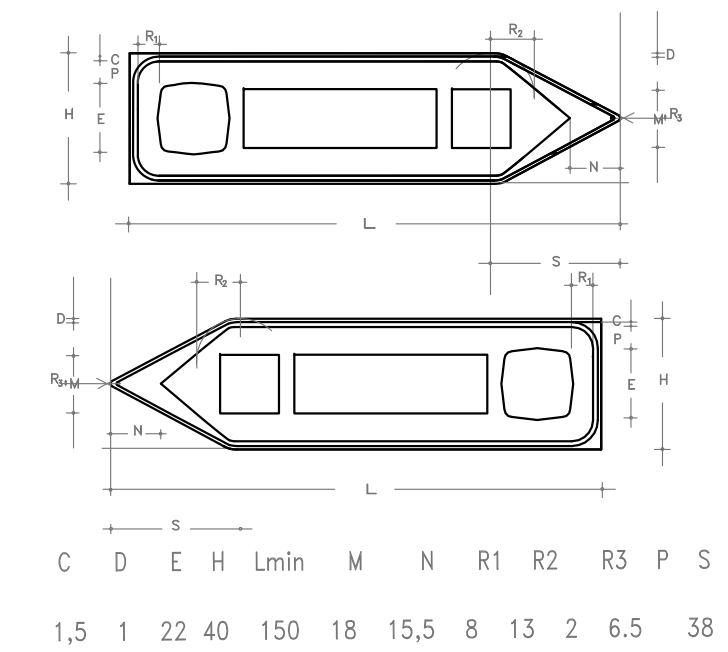
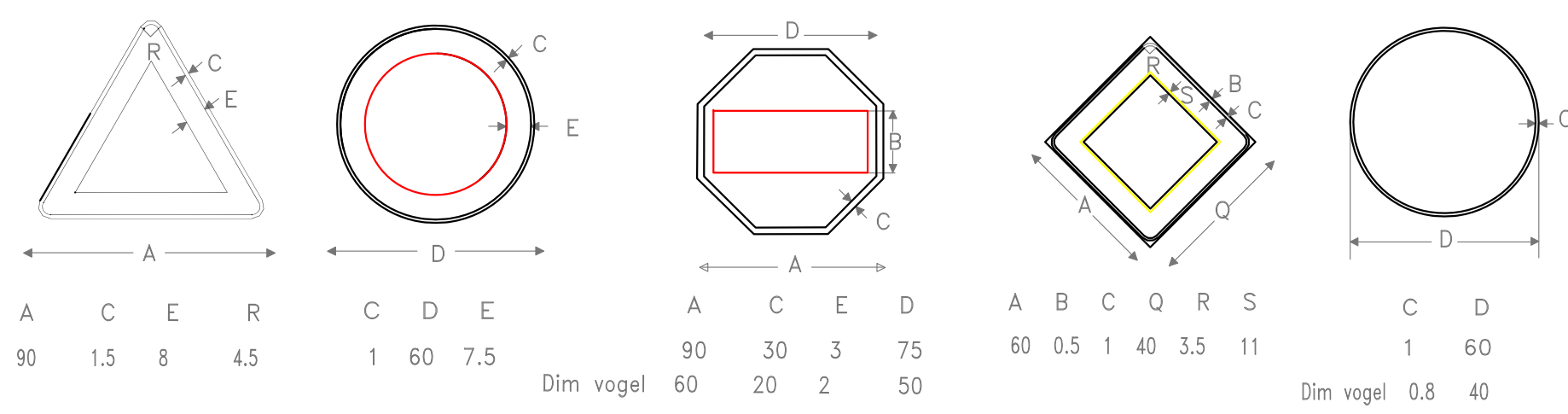
SHKALLA:      DATA:      DATA:

PZ	F.1 - 04
FAZA	PROJEKTI NR. FLETES

**FORMA DHE PERMASAT E SHIGJETAVE TE DREJTIMIT**



**PERMASAT E TABELAVE RRUGORE**



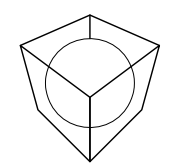
SHËNIME

KLIENT  
**BASHKIA E TIRANËS**

EMËRTIMI I PROJEKTIT  
STUDIJM - PROJEKTIM "REHABILITIMI I INFRASTRUKTURËS RRUGORE NË NJËSINË ADMINISTRATIVE NR.1+2+3"  
RRUGA "BESIM MEMACI" DHE DEGEZIMET E SAJ - NJËSIA ADMINSTRAT. NR.2

FIRMA PROJEKTUESE  
JV "STUDIO - REBUS" shpk & "47 EK 79 & ILIRIADA PKS" & HIDROWATER-ALBANIA shpk

Lic. Nr. N-5486/16  
Rr. "SAM FRASHËRI" NR.39, ZYRA 7  
1010 TIRANË, ALBANIA  
Tel./fax. 00355 4 2432130  
e-mail: info@studioribus.com  
web: www.studio-rebus.com



PROJEKTUES			
TITULLI	EMER	MBIEMËR	FIRMA
ARKITEKTË	Ark. Redman TOSKA		
	Ark. Gentian TOPCIU		
KONSTRUKTOR	Inxh. Luiza Grazhdani		
MEKANIK	Inxh. Arjan Pustina		
HIDROTEKNIK	Inxh. Ana Pero		
ELEKTRIKE	Inxh. Myedin Dautaj		
TOPOGRAF	Inxh. Vleand Kordha		
MIRATOI			

EMËRTIMI I FLETËS  
**DETAJE SINJALISTIKE**

REVIZIONET		
REV-01		
REV-02		
KODI	FIRMA	DATA
1 :		2024
SHKALLA	DATA	
<b>PZ</b>	<b>F.1 - 05</b>	
FAZA	PROJEKTI	NR. FLETËS