

SHENIME



**LEGIJENDA**

- Pusëtë KUZ
- Pusëtë KUB
- Pusëtë 40x60m
- Pusëtë 60x60m, me kapak 40x60cm
- Tub HDPE Ø200mm
- Tub HDPE Ø315mm
- Tub HDPE Ø400mm
- Tub HDPE Ø500mm

*Shenim teknik:  
Pusëtat e betonit 40x60cm do të përdoren për tubacione Ø200-315mm, ndërsa për tubacione Ø400-500mm do të përdoren pusëtat 60x60cm, me mur të thyer dhe dalje me kapak gize mje permasa 40x60cm për të mos prishur uniformitetin e kuletës.*

KLIJENT



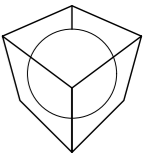
**BASHKIA E TIRANËS**

EMËRTIMI I PROJEKTIT  
STUDIM - PROJEKTIM "REHABILITIMI I INFRASTRUKTURËS RRUGORE NË NJËSINË ADMINISTRATIVE NR.1+2+3"

DEGËZIMI I RRUGËS "DEMIR ZYKA" - NJËSIA ADMINISTRAT. NR. 3

FIRMA PROJEKTUESE  
JV "STUDIO - REBUS" shpk & "47 EK 79 & ILIRIADA PKS" & HIDROWATER-ALBANIA shpk

Lic. Nr. N-5486/16  
Rr. "SAMI FRASHËRI" NR. 39, ZYRA 7  
1010 TIRANË, ALBANIA  
Tel./Fax. 00355 4 2432130  
e-mail: info@studio-rebus.com  
website: www.studio-rebus.com



PROJEKTUES

TITULLI	EMER	MBIEMËR	FIRMA
ARKITEKTË	Ark. Redman TOSKA		
	Ark. Gentian TOPCIU		
KONSTRUKTOR	Inxh. Luiza Grazhdani		
MEKANIK	Inxh. Arjan Pustina		
HIDROTEKNIK	Inxh. Ana Pero		
ELEKTRIKE	Inxh. Myedin Dautaj		
TOPOGRAF	Inxh. Vleand Kordha		
MIRATOI			

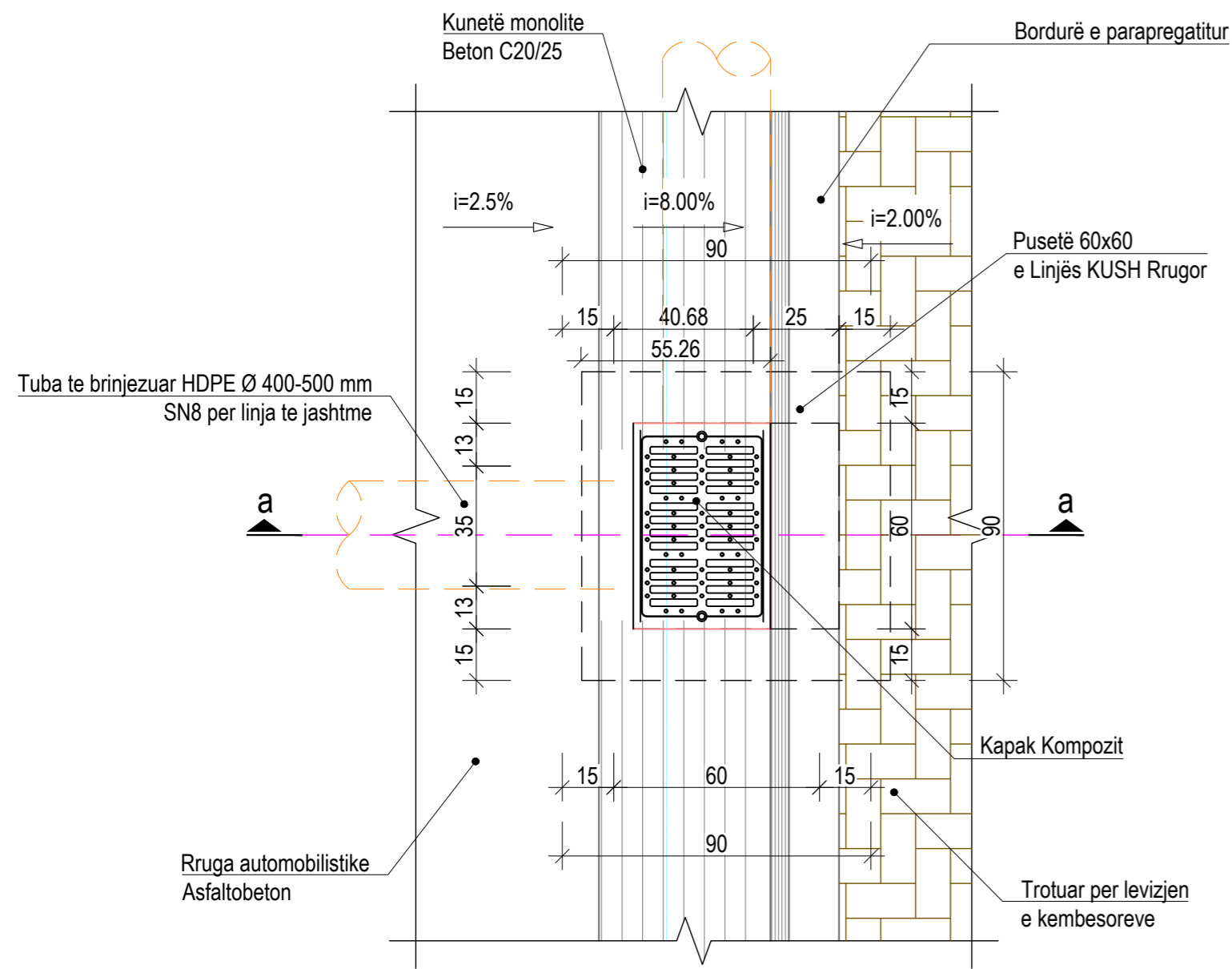
EMËRTIMI I FLETËS

**PLANIMETRIA K.U.SH**

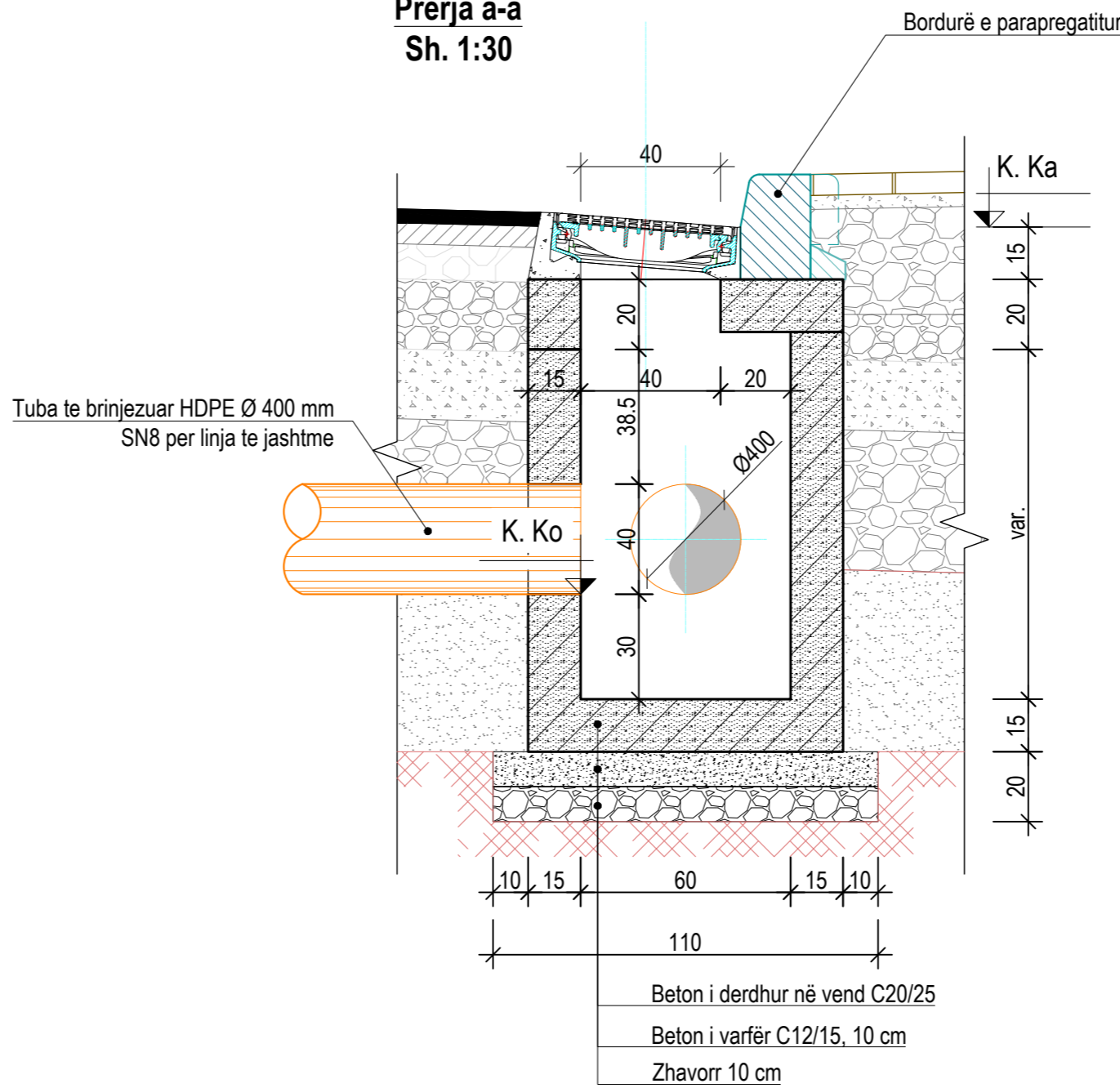
REVIZIONET

REVIZIONET	KODI	FIRMA	DATA
REV-01			
REV-02			
1:500			2024
SHKALLA			DATA
PZ	PROJEKTI	D.1-01	NR. FLETES

**Pusetë Shimbledhëse të Ujërave të Shiut, Tipi 2 (60x60cm) H=1.5 - 2.2m**  
**Per tubacion Ø400-500mm**  
**Sh. 1:30**



**Prerja a-a**  
**Sh. 1:30**



SHENIME

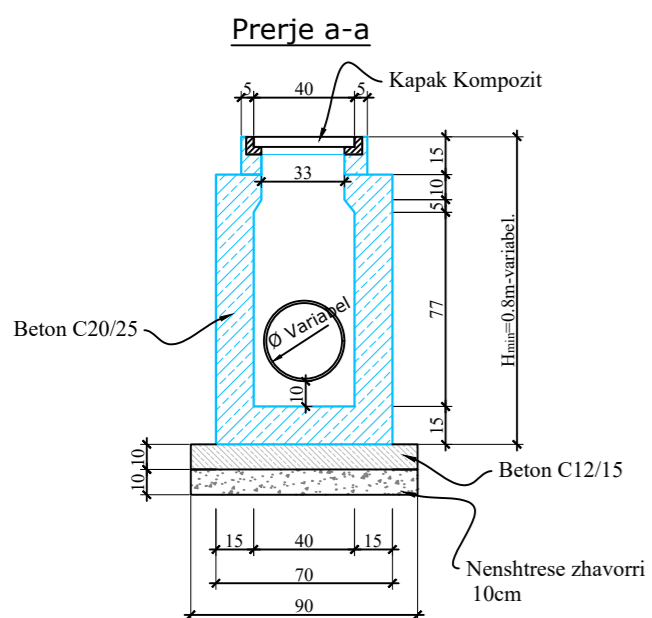
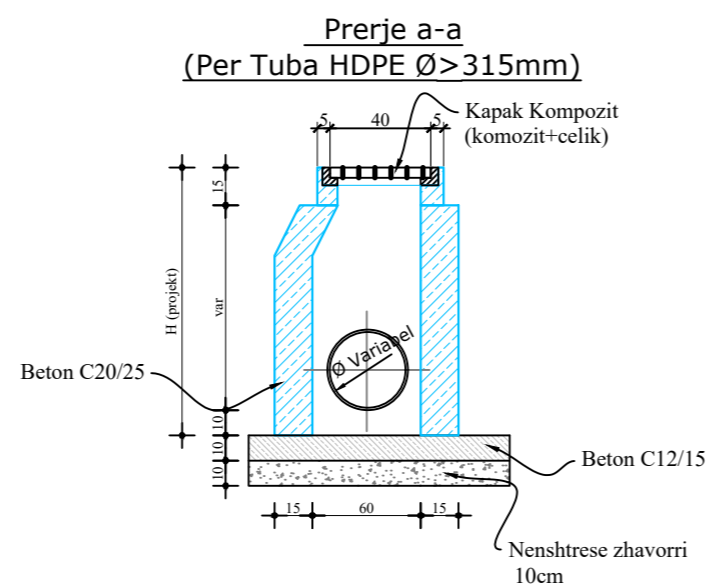
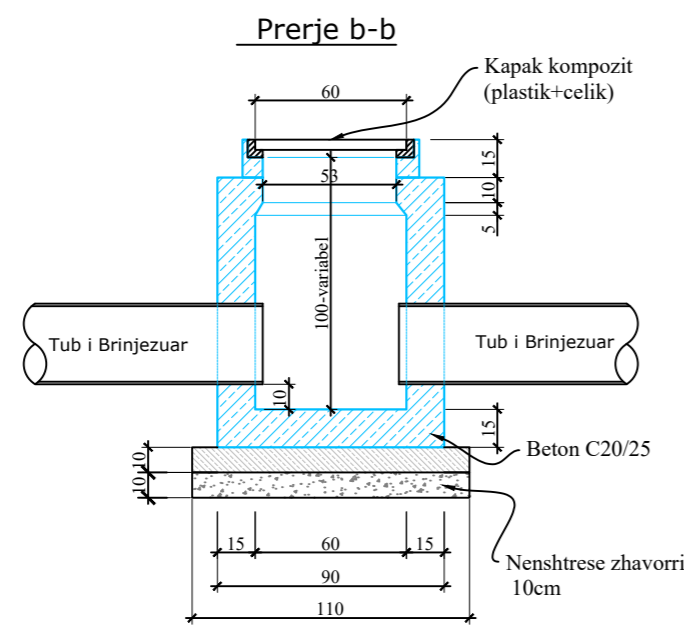
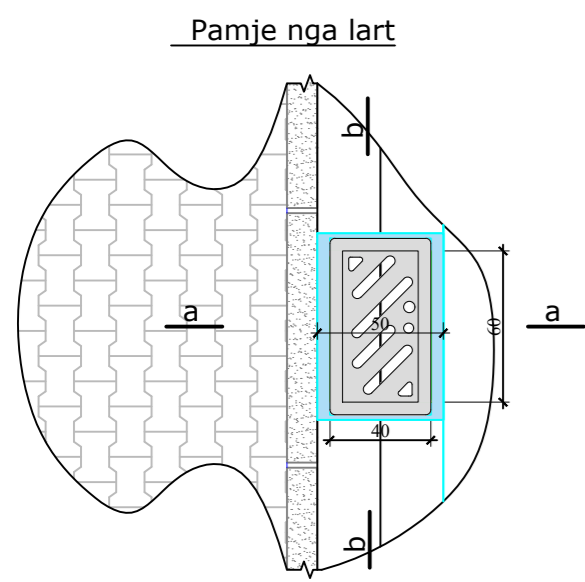


**LEGIENDA**

- Pusetë KUZ
- Pusetë KUB
- Pusetë 40x60m
- Pusetë 60x60m, me kapak 40x60cm
- Tub HDPE Ø200mm
- Tub HDPE Ø315mm
- Tub HDPE Ø400mm
- Tub HDPE Ø500mm

*Shenim teknik:*  
 Pusetat e betonit 40x60cm do te perdoren per tubacione Ø200-315mm, ndersa per tubacione Ø400-500mm do te perdoren pusetat 60x60cm, me mur te thyer dhe dalje me kapak gize mje permasa 40x60cm per te mos prishur uniformitetin e kunes.

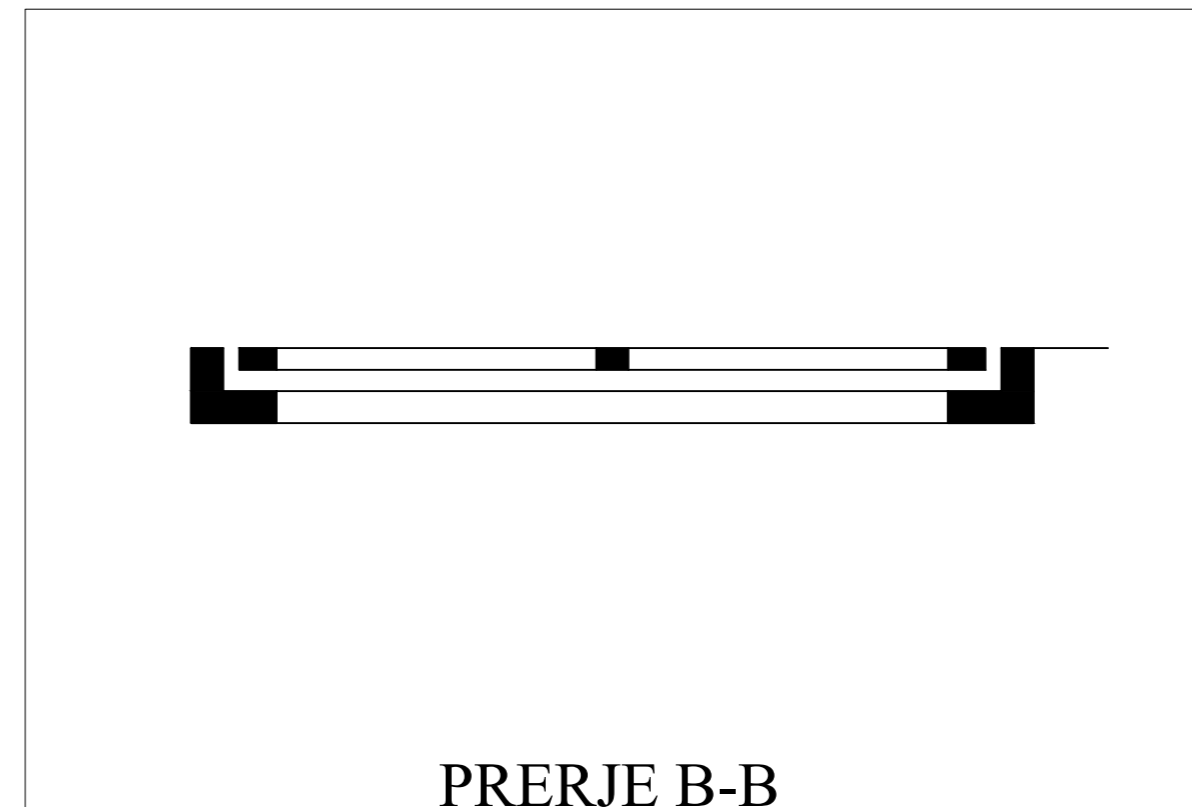
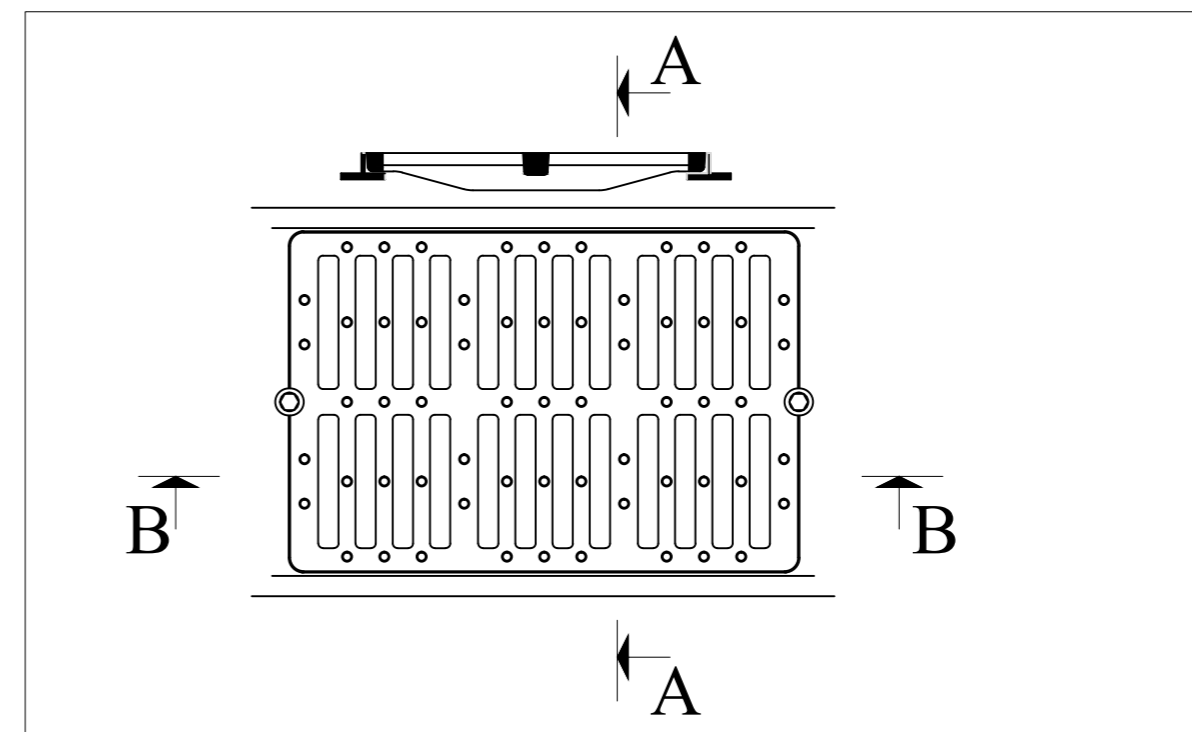
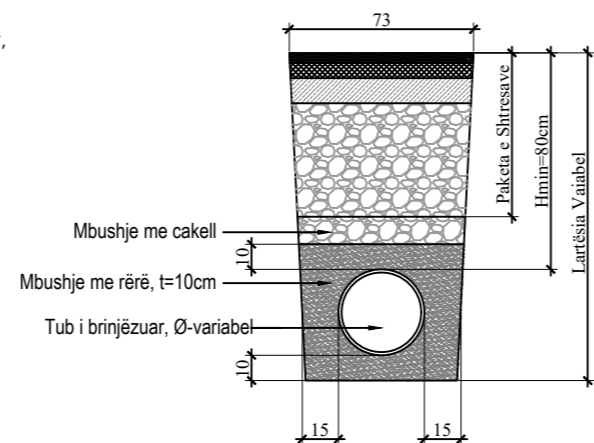
**PUSETA SHIMBLEDHËSE - TIPI1 (T1) (H=0.8m-var.)**



**Shënime :**

1. Muret e pusetes do të jenë beton C20/25 (M-250) dhe me trashësi 15cm.
2. Betoni që do të përdoret për brezin duhet të jetë i imët, ndërsa betoni i shtresës do të jetë C12/15.
3. Kapaku duhet të jete kompozit i vendosur në nivelin e mbaruar të rrugës sipas projektit.
4. Grila duhet të jetë e kapur me mentesha me telajon apo e lidhur në ndonjë mënyrë tjetër me të.
5. Fundi i tubit duhet të jete 10cm nga fundi i pusetes.
6. Kapaku kompozit duhet të ketë karakteristika që të përballojnë ngarkesën deri 20 ton/aks.

**Seksion Terthor për kanalet e Ujërave të Bardha**



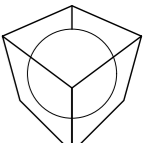
KLIENT  
**BASHKIA E TIRANËS**

EMËRTIMI I PROJEKTTIT  
 STUDIM - PROJEKTIM "REHABILITIMI I INFRASTRUKTURËS RRUGORE NË NJËSINË ADMINISTRATIVE NR.1+2+3"

DEGËZIMI I RRUGËS "DEMIR ZYKA" - NJËSIA ADMINSTRAT. NR. 3

FIRMA PROJEKTUESE  
 JV "STUDIO - REBUS" shpk & "47 EK 79 & ILIRIADA PKS"  
 & HIDROWATER-ALBANIA shpk

Lic. Nr. N-5486/16  
 Rr. "SAMË FRASHËR" NR. 39, ZYRA 7  
 10100 TIRANË, ALBANIA  
 Tel./Fax. 00355 4 2432130  
 e-mail: info@studio-rebus.com  
 website: www.studio-rebus.com



**PROJEKTUES**

TITULLI	EMER	MBIEMËR	FIRMA
ARKITEKTË	Ark. Redman TOSKA		
	Ark. Gentian TOPCIU		
KONSTRUKTOR	Inxh. Luiza Grazhdani		
MEKANIK	Inxh. Arjan Pustina		
HIDROTEKNIK	Inxh. Ana Pero		
ELEKTRIKË	Inxh. Myedin Dautaj		
TOPOGRAF	Inxh. Vleand Kordha		
MIRATOI			

**EMËRTIMI I FLETËS**

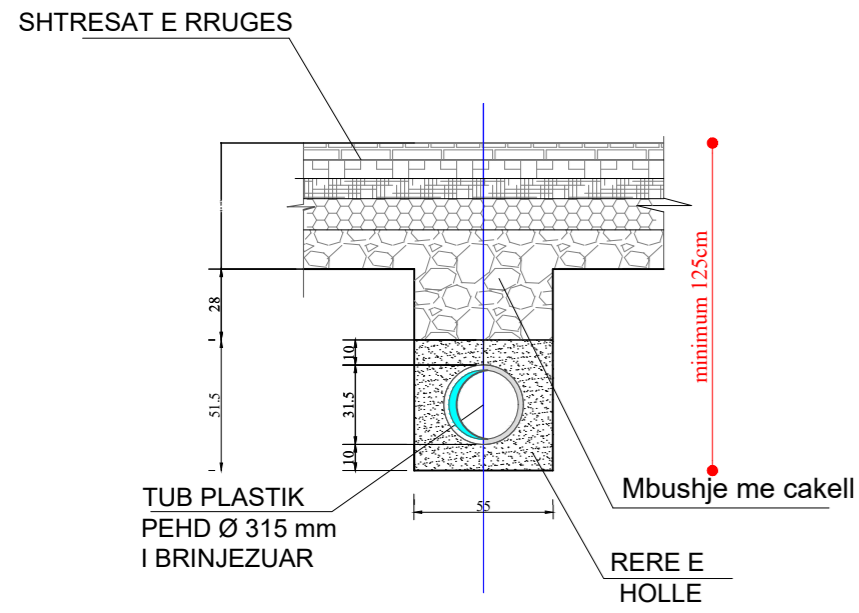
**DETAJE K.U.SH**

**REVIZIONET**

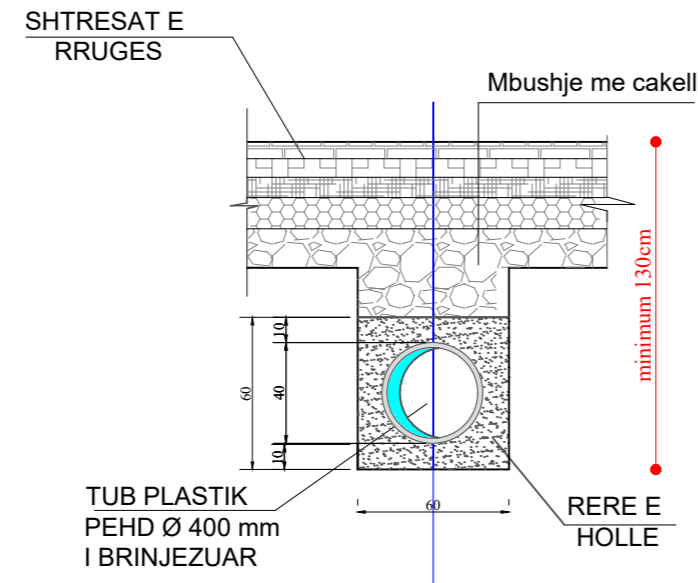
REV-01		
REV-02		
KODI	FIRMA	DATA
1:30		2024
SHKALLA		DATA

PZ	PROJEKTI	D.1-02
FAZA	PROJEKTI	NR. FLETES

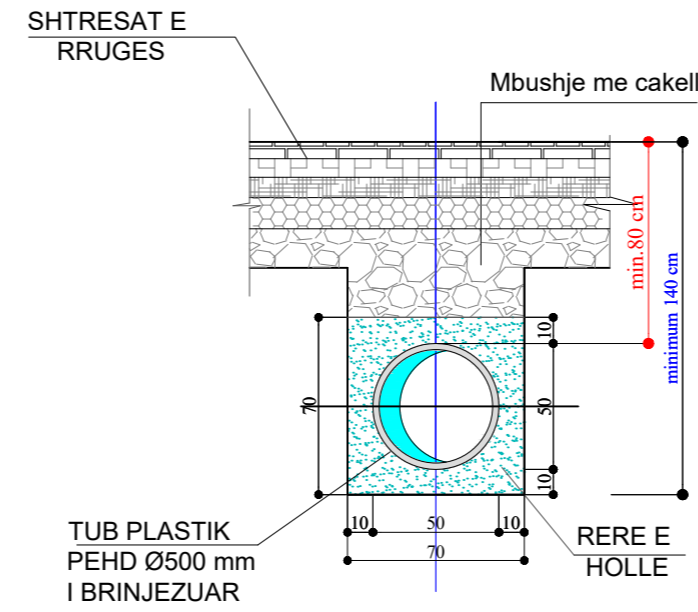
**PRERJE TERTHORE E KANALIT  
PER TUB PLASTIK Ø 315 mm**



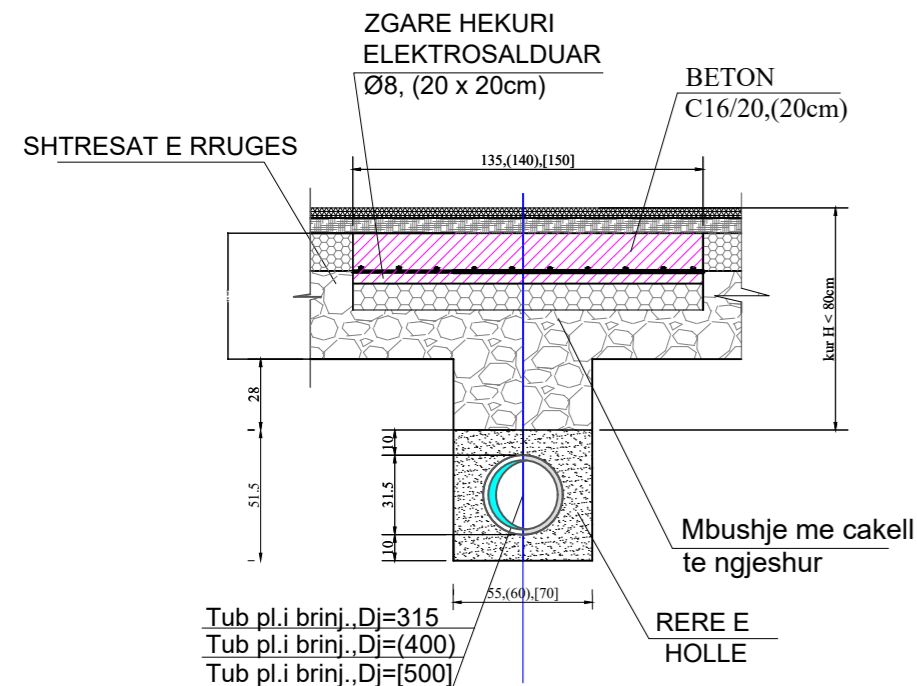
**PRERJE TERTHORE E KANALIT  
PER TUB PLASTIK Ø 400mm**



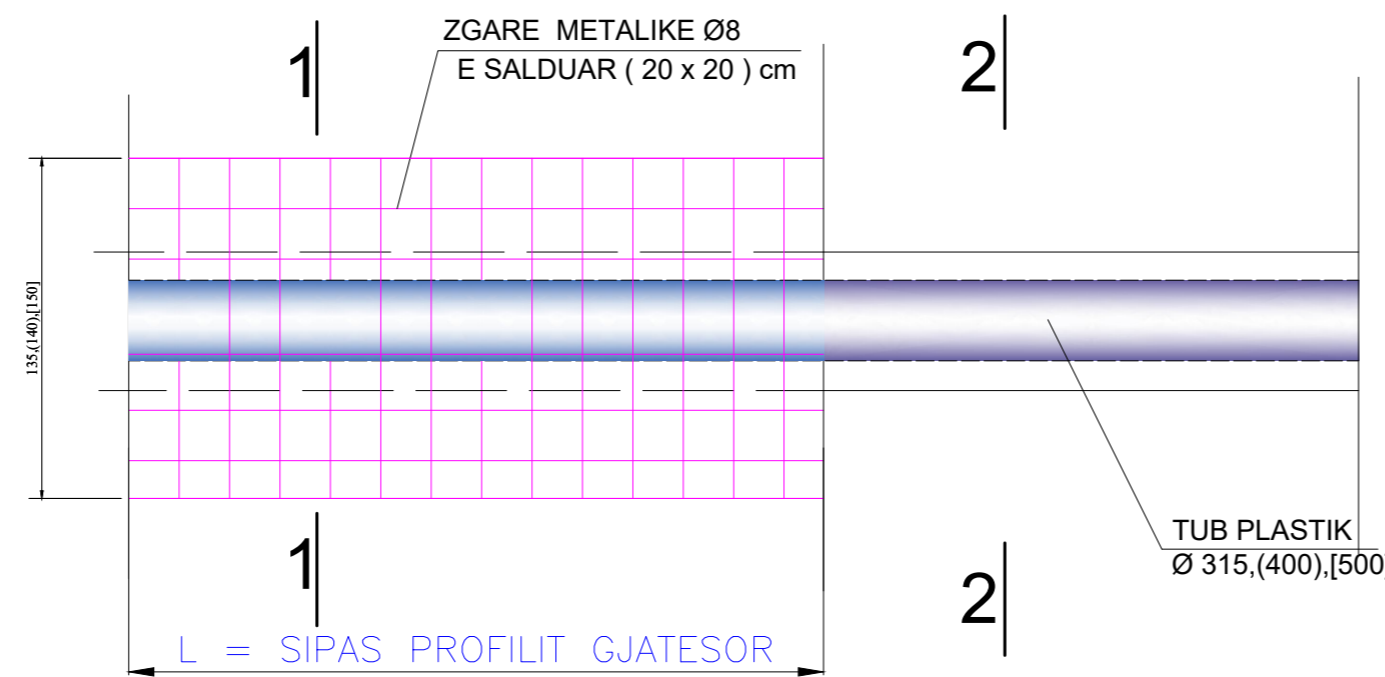
**PRERJE TERTHORE E KANALIT  
PER TUB PLASTIK Ø 500 mm**



**NDERTIMI I SOLETES B/A ,20 cm  
KUR TRASHESIA E MBUSHJES MBI  
TUB ESHTË ME PAK SE Hmin=80 cm  
PRERJA 1-1**



**PLANIMETRIA E PJESËS SE KANALIT QE  
MBULOHET ME SHTRESE BETONI TE  
ARMUAR**



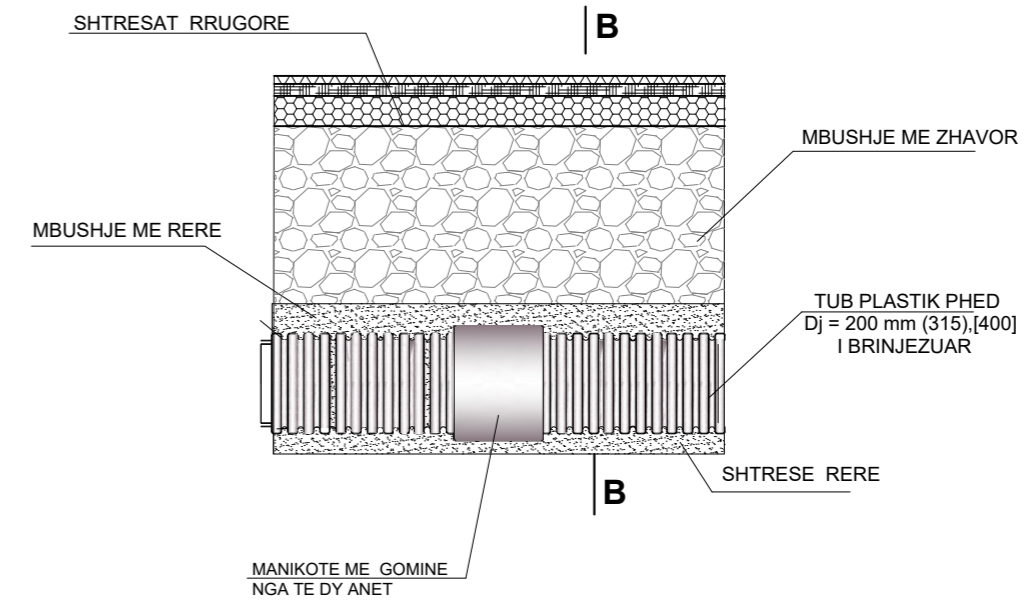
**TABELA E VOLUMIT TE PUNIMEVE  
PER 1 ml GJATESI KANALI**

Nr	EMERTIMI I PUNIMEVE	NJISIA	VOLUMET PER DIAMETER TUBI			
			Ø 200 mm	Ø315mm	Ø400mm	Ø 500 mm
1	GERMIM DHEU PER KANAL	m3	0.441	0.531	0.625	0.83
2	MBUSHJE ME RERE RRETH TUBIT	m3	0.145	0.206	0.270	0.39
3	TUB PLASTIKE PHED, Dj =200,(315)[400]mm	ml	1.0	1.0	1.0	1.0
4	MANIKOTE PLASTIKE PHED, DN=400 mm	cope/ml	0.17	0.170	0.170	0.17
5	MBUSHJE ME CAKELL MBI TUB	m3	0.260	0.243	0.229	1.61
6	TRANSPORT DHEU I TEPERT	m3	0.441	0.531	0.625	0.83

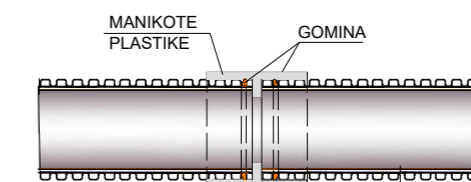
**SHENIME TEKNIKE**

- NE KETE FLETE PROJEKTI ESHTË DHENE SEKSIONI MINIMAL PER GERMIMIN E KANALEVE PER KULLIMIN E UJRAVE TE SHIUT PERKATESISHT PER TUBA ME Dj=315 mm, PER Dj=400 mm dhe per Dj=500mm. ESHTË KUSHT PER MBROJTJEN E TUBAVE NGA KALIMI I MJETEVE NE RRUGE QE TRASHESIA E MBUSHJEVE MBI TUB TE JETE JO ME PAK SE 80 cm. ATJE KU KJO TRASHESI NUK REALIZOHET DUHET QE TE NDERTOHEJ NJE SHTRESE BETONI ME TRASHESI 20 cm ARMUAR ME RRJETE HEKURI ME D= 8 mm (20 x20) cm.

**PRERJE A - A SH. 1 : 50**



**DETAJ I BASHKIMIT TE TUBAVE PHED  
ME MANIKOTE SH. 1 : 50**



**SHENIME**

- VOLUMET E DHENA ME LART JANE PER NJE THELLESI KANALI 1.5 ml DHE JANE LLOGARITUR PER NJE GJATESI KANALI PREJ 1 ml.
- VOLUMET E GERMIMIT DHE TE MBUSHJES ME CAKELL JANE LLOGARITUR DUKE ZBRITUR TRASHESINE E SHTRESAVE RRUGORE, PER ARSYE SE ATO LLOGARITEN NE GERMIMET DHE NE MBUSHJET ME SHTRESAT RRUGORE. PER THELLESI TE TJERA KANALI KA VOLUME TE TJERA

SHENIME



**LEGIJENDA**

- Pusete KUZ
- Pusete KUB
- Pusete 40x60m
- Pusete 60x60m, me kapak 40x60cm
- Tub HDPE Ø200mm
- Tub HDPE Ø315mm
- Tub HDPE Ø400mm
- Tub HDPE Ø500mm

*Shenim teknik:  
Pusetat e betonit 40x60cm do te perdoren per tubacione Ø200-315mm, ndersa per tubacione Ø400-500mm do te perdoren pusetat 60x60cm, me mur te thyer dhe dalje me kapak gize mje permasa 40x60cm per te mos prishur uniformitetin e kunetes.*

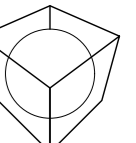
**BASHKIA E TIRANËS**

EMËRTIMI I PROJEKTT  
STUDIM - PROJEKTIM "REHABILITIMI I INFRASTRUKTURËS RRUGORE NE NJËSINE ADMINISTRATIVE NR.1+2+3"

DEGËZIMI I RRUGËS "DEMIR ZYKA" - NJËSIA ADMINSTRAT. NR.3

FIRMA PROJEKTUESE  
JV "STUDIO - REBUS" shpk & "47 EK 79 & ILIRIADA PKS" & HIDROWATER-ALBANIA shpk

Lic. Nr. N-5486/16  
Rr. "SAMI FRASHËRI" NR. 39, ZYRA 7  
1010 TIRANË, ALBANIA  
Tel./Fax. 00355 4 2432130  
e-mail: info@studio-rebus.com  
website: www.studio-rebus.com



**PROJEKTUES**

TITULLI	EMER	MBIEMËR	FIRMA
ARKITEKTË	Ark. Redman TOSKA		
	Ark. Gentian TOPCIU		
KONSTRUKTOR	Inxh. Luiza Grazhdani		
MEKANIK	Inxh. Arjan Pustina		
HIDROTEKNIK	Inxh. Ana Pero		
ELEKTRIKE	Inxh. Myedin Dautaj		
TOPOGRAF	Inxh. Vleand Kordha		
MIRATOI			

**EMËRTIMI I FLETËS**

DETAJE K.U.SH		
REVIZIONET		
REV-01		
REV-02		
KODI	FIRMA	DATA
1:30		2024
SHKALLA		DATA
PZ	PROJEKTI	D.1-03
FAZA	NR. FLETES	