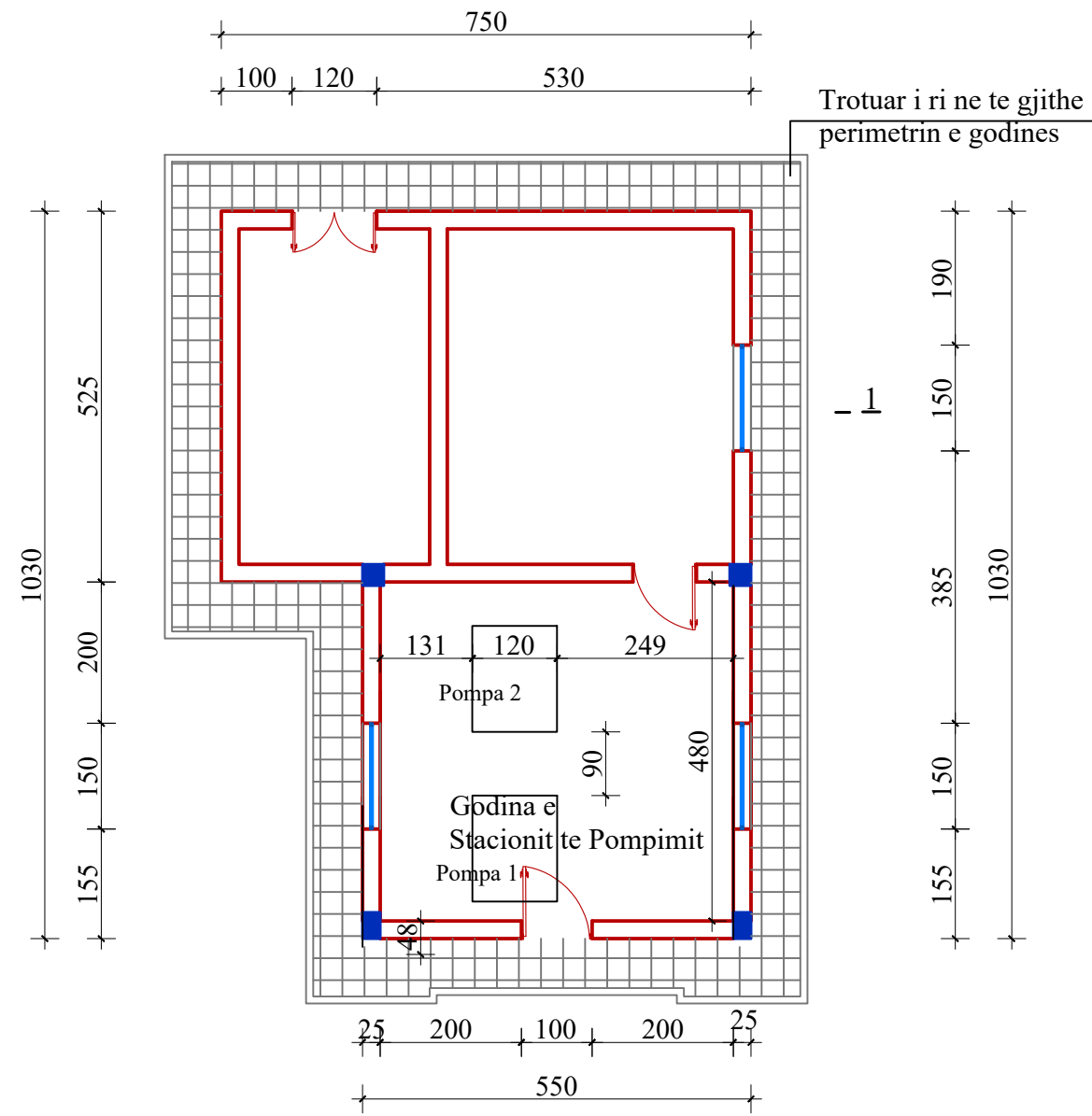
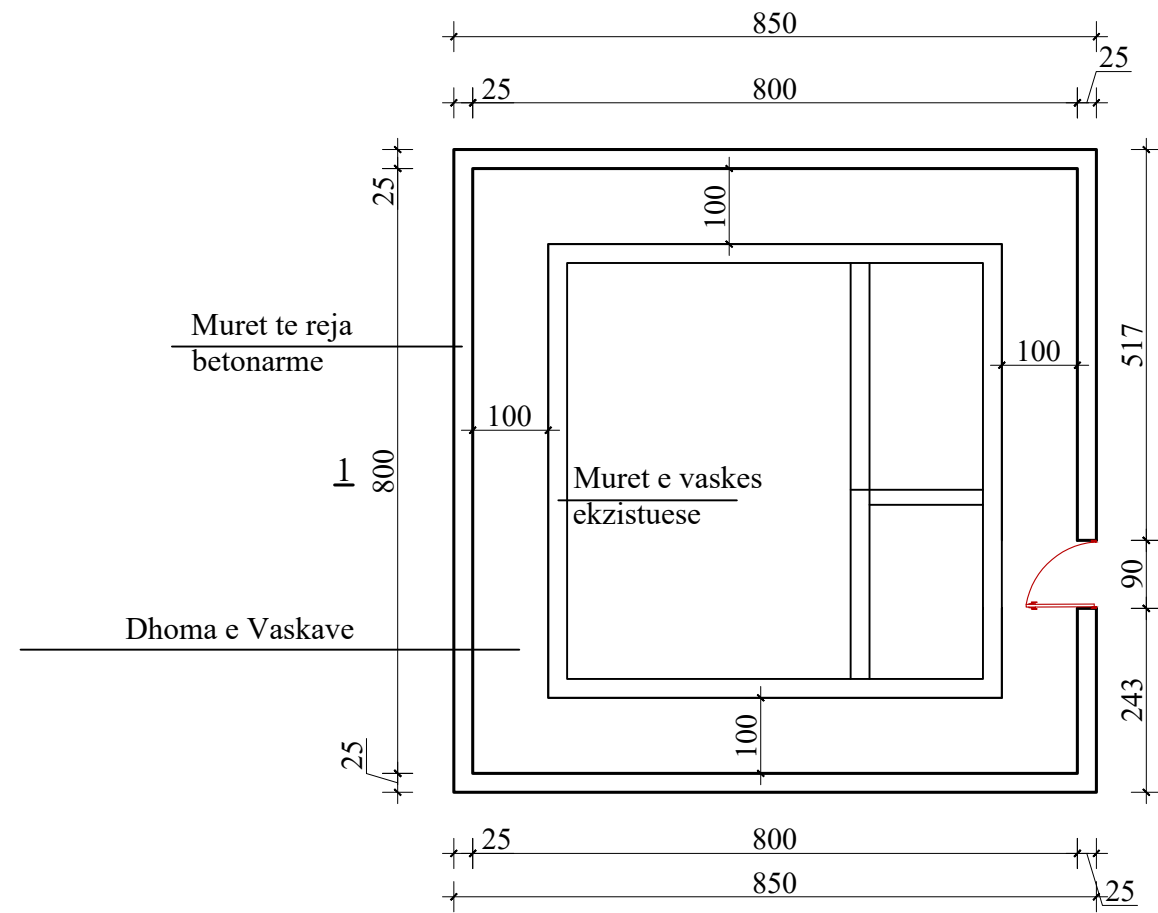


# Planimetria SH1:100



**Investitor:**  
**BASHKIA POGRADEC**

Adresa:  
Bulevardi "Rreshit Collaku"  
Pogradec - Shqipëri  
Web: www.bashkiapogradec.al  
Email: bashkiapogradec@gmail.com



**Objekti:** "NDËRTIM UJËSJELLËSI  
RAJONAL ÇERAVË-DARDHAS,  
BURIMET E GURRASIT"

Numri i projektit: **AL\_PG\_N\_U\_R\_T\_B\_K**  
Vendodhja e projektit: **POGRADEC**

Grupi teknik i projektimit:  
"ERALD-G" shpk Nr .lic. N- 5304/11

Rruga "KONGRESI I LUSHNJES"  
Tirane  
eraldgshpk@yahoo.com  
Tel +355 4 357 970  
Cel +355 682090392



Administrator:  
**Gëzim ISLAMI**

Inxhinier Konstruktor:  
**Gëzim ISLAMI** Lic. K-1196/6  
Inxhinier Hidroteknik:  
**Ersida VERCANI** Lic. K-1807/2

Arkitekt:  
**Elton CARCANI** Lic. A-0733/3  
Inxhinier Elektrik:  
**Hajdar KURTI** Lic. E-0180/5  
Inxhinier Topograf:  
**Kujtim CANAMETI** Lic. T-1058/3

Inxhinier Mekanik:  
**Arben MUHA** Lic. M-0308/3  
Inxhinier Gjeolog:  
**Leonard KAZANXHIU** Lic. GJ-0556/3  
Inxhinier Infrastruktura:  
**Gëzim ISLAMI** Lic. K-1196/6

Inxhinier Teknolog:  
**Ylber CANI**  
Inxhinier Mjedisi:  
**Nensi MEHMETI**

Emërtimi i fletës:  
**STACIONI I POMPIMIT  
PLANIMETRIA**

Faza e projektit:  
**Projekt Zbatimi**

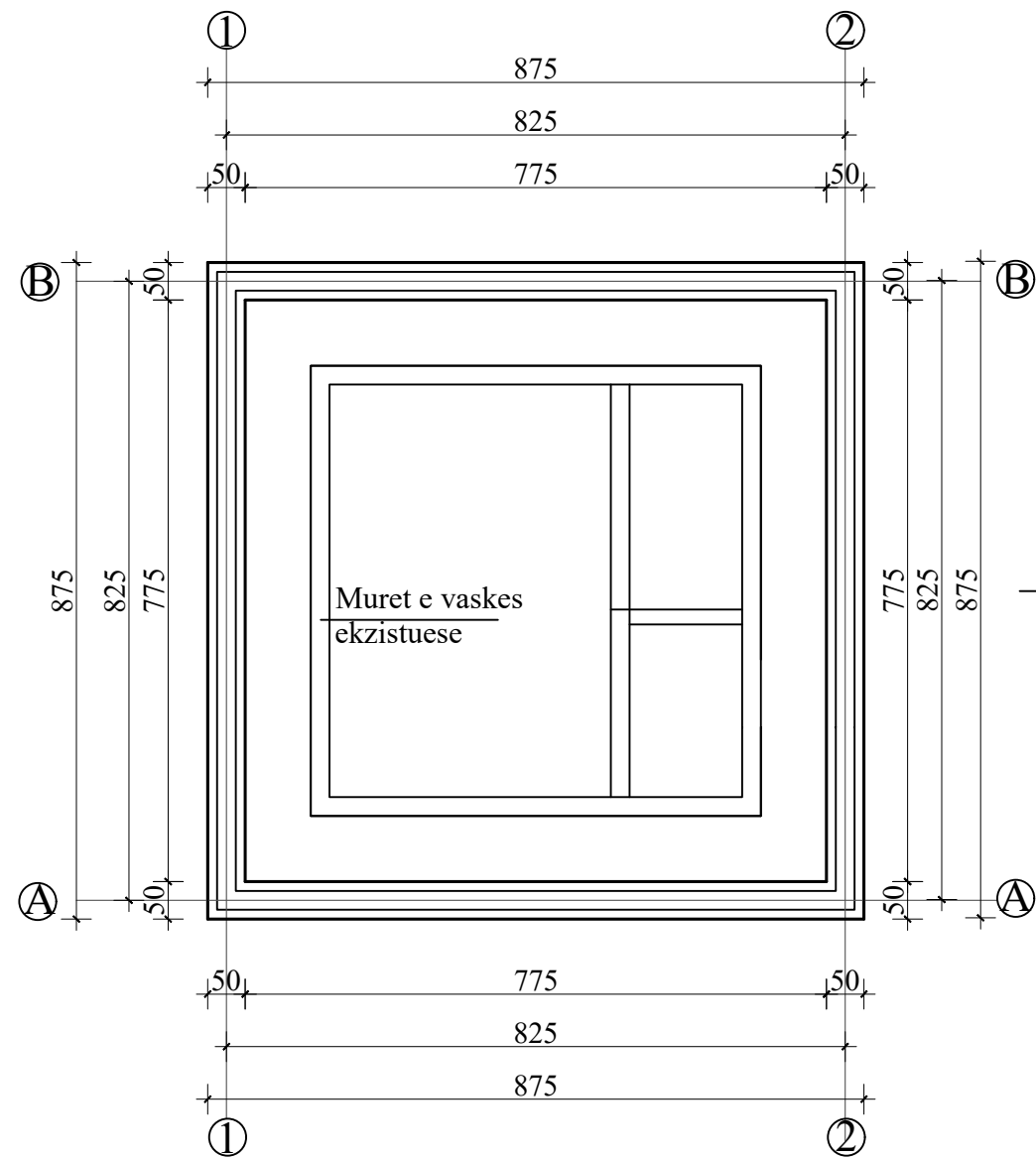
Formati: **A3**

Shkalla: **1:100**

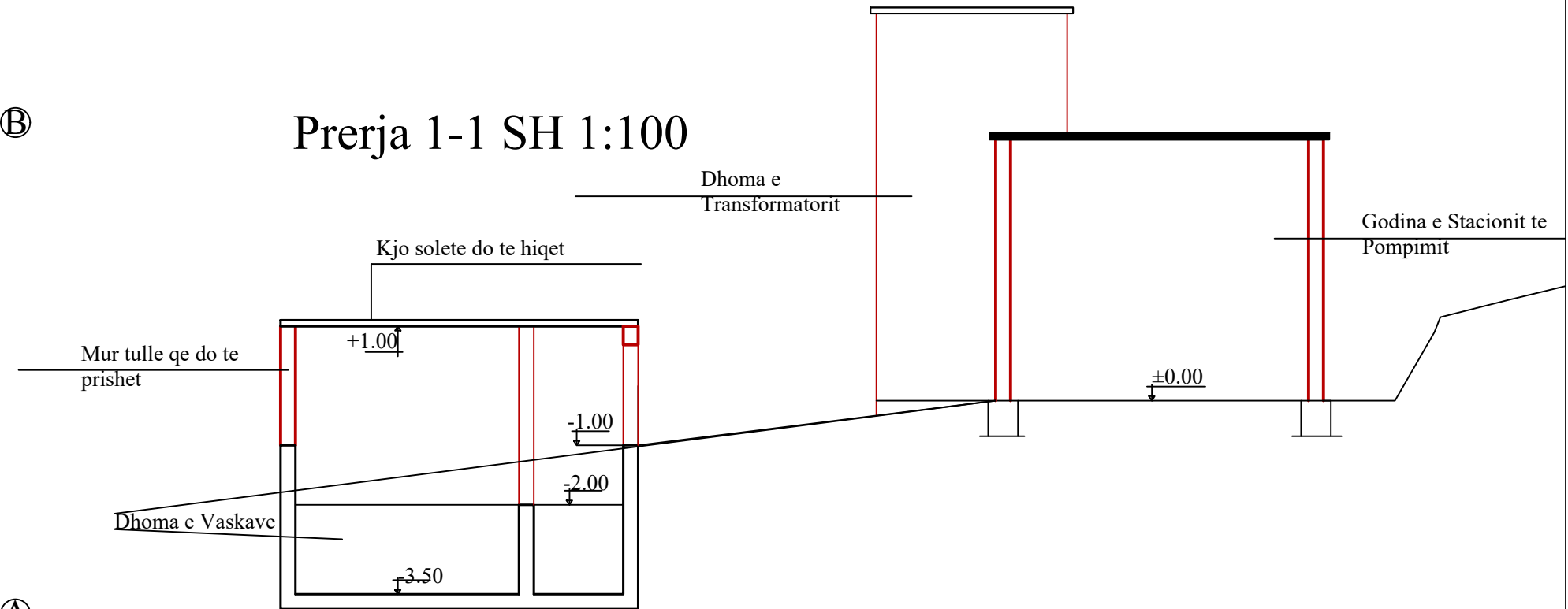
Nr i fletes: **SP\_01**

Data:  
**2020**

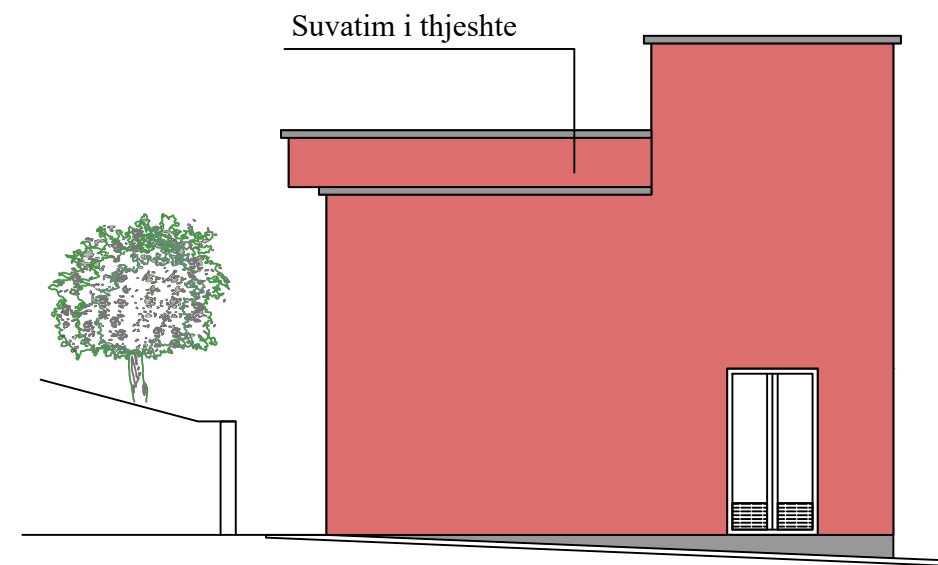
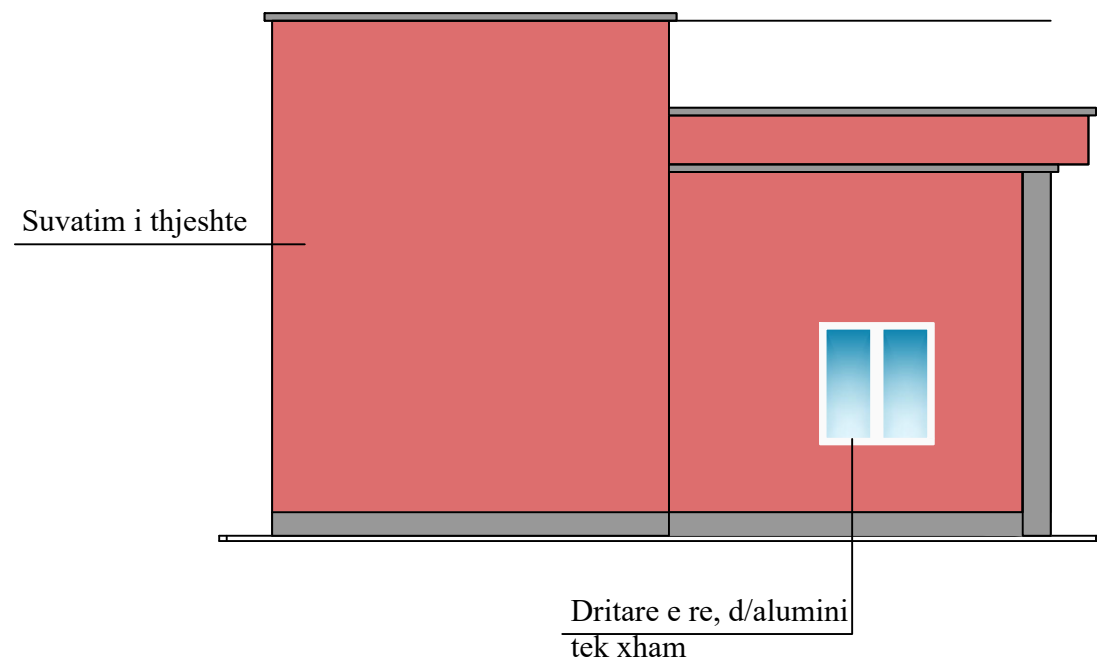
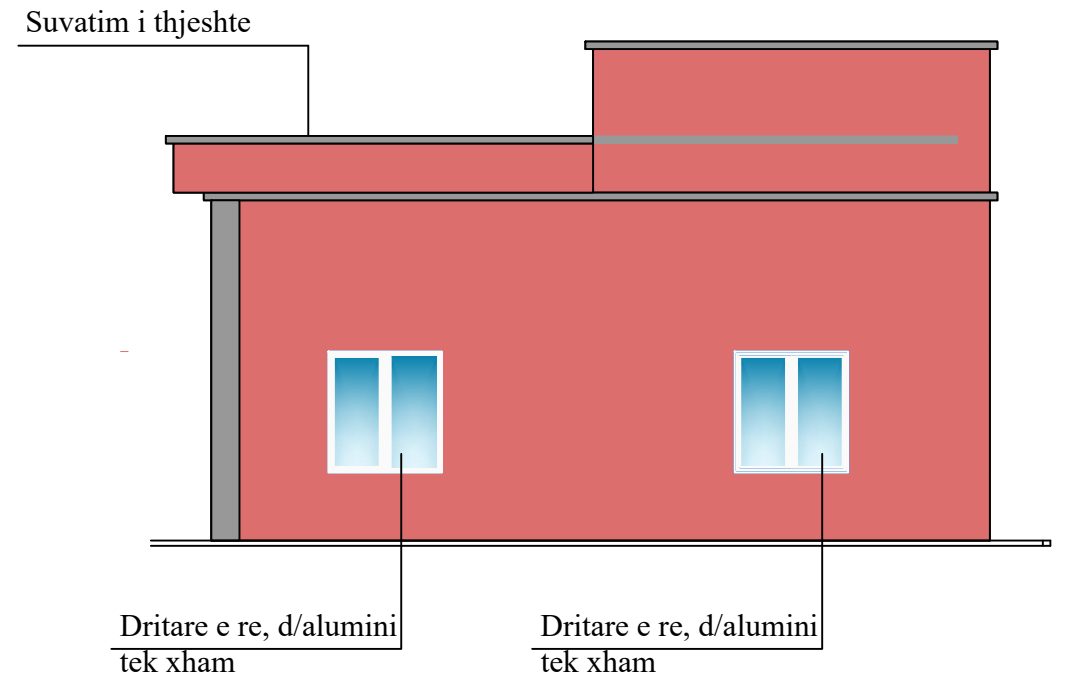
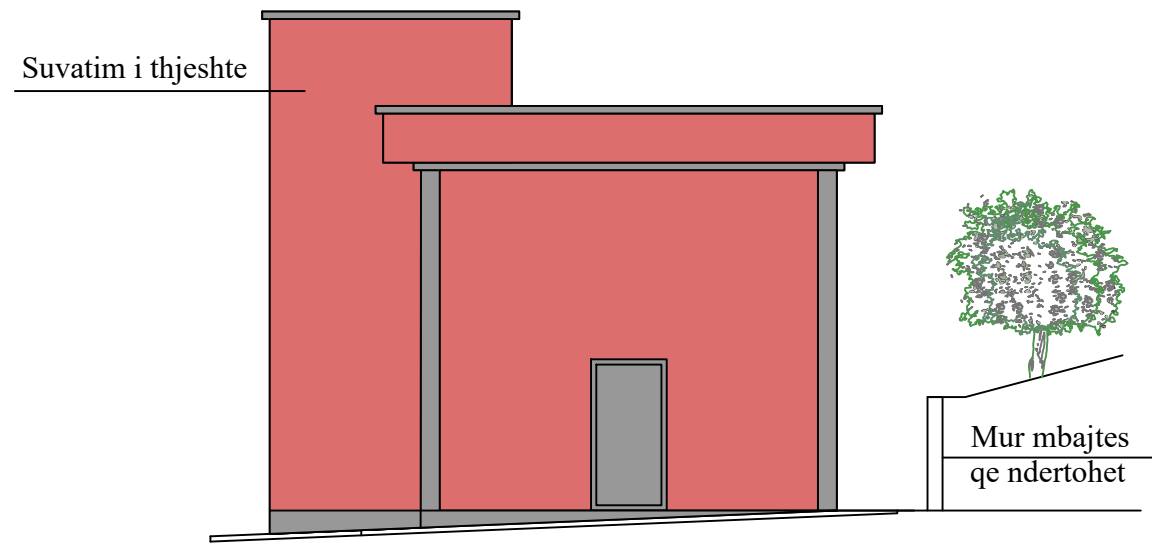
# Plani i Themeleve Sh.1:100



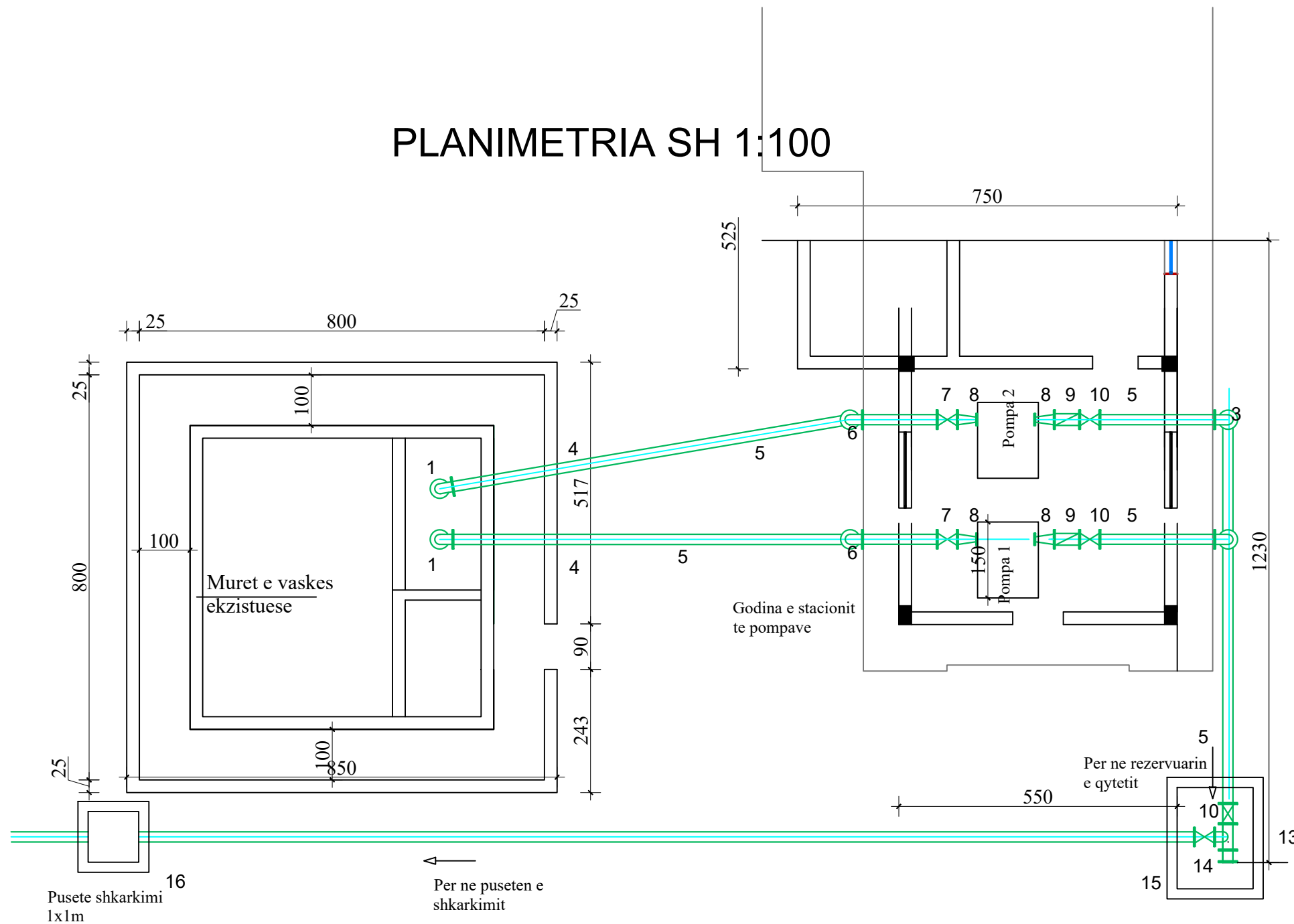
# Prerja 1-1 SH 1:100



# Pamjet SH 1:100



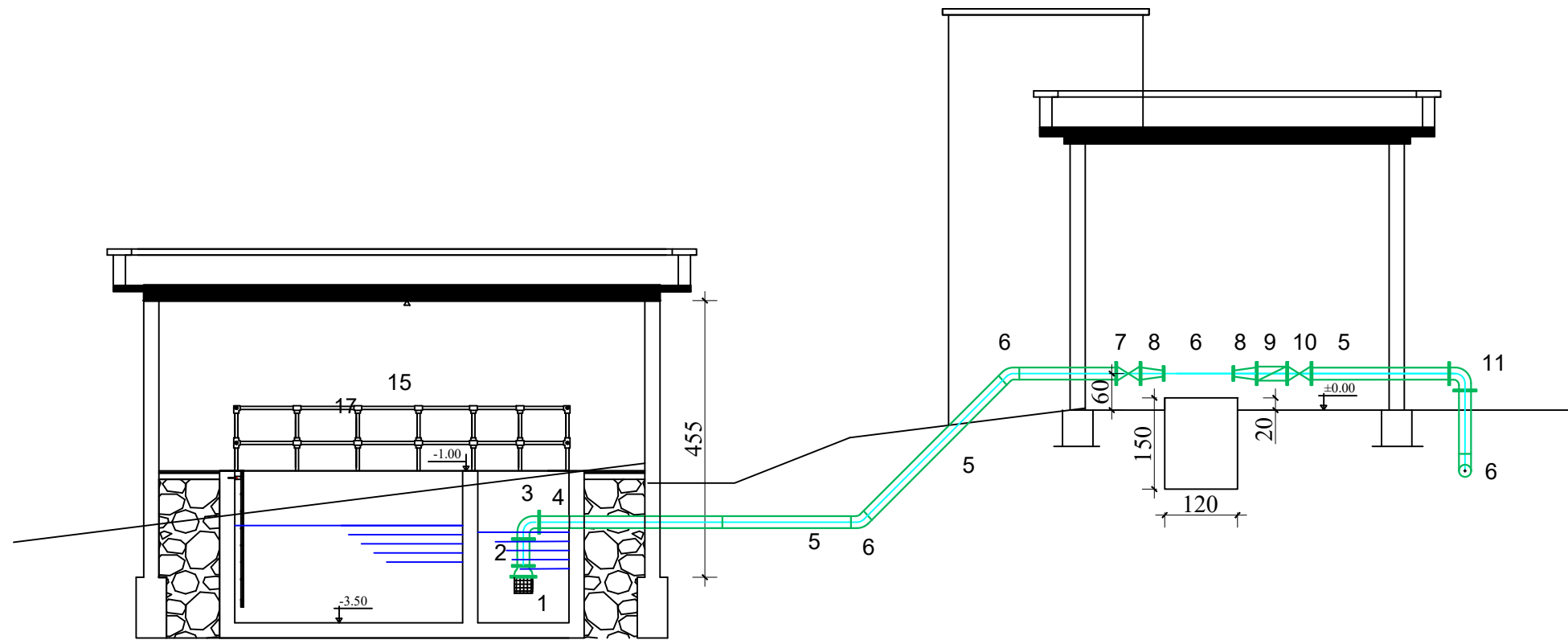
# PLANIMETRIA SH 1:100



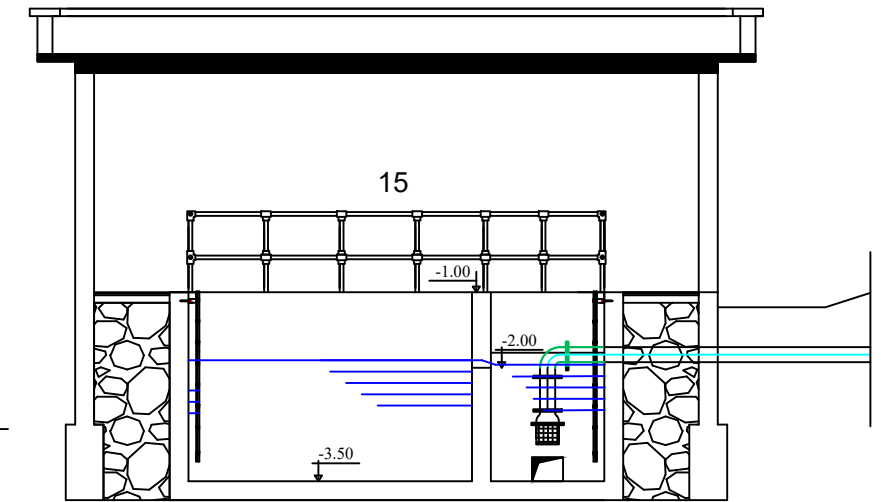
## SPECIFIKIMET PER MATERIALET

| Nr | Elementi                                 | Cope |
|----|--|------|
|    | Pompa centrifugale                       | 2    |
| 1  | Kosh thithje me valvol DN-40             | 2    |
| 2  | Tub inoksi DN-40 me flanaxha L-50cm      | 2    |
| 3  | Brryl inoksi me flanaxha DN-40           | 2    |
| 4  | Tub inoksi me nje flanaxhe DN-40 L-300cm | 2    |
| 5  | Tub celiku 219x6mm                       | 1    |
| 6  | Brryl celiku 45 grade                    | 7    |
| 7  | Saracineske DN-40 PN-10                  | 2    |
| 8  | Reduksion DN-40/100                      | 2    |
| 9  | Kontra/valvol DN-40 PN-16                | 2    |
| 10 | Saracineske DN-40 PN-16                  | 2    |
| 11 | Brryl DN-40                              | 2    |
| 12 | T-i DN-40me dalje 45 grade               | 2    |
| 13 | T- me flanaxha DN-40                     | 1    |
| 14 | Pjese comontuese DN-200                  | 1    |
| 15 | Pusete 1.5x2m                            | 1    |
| 16 | Pusete 1x1m                              | 1    |

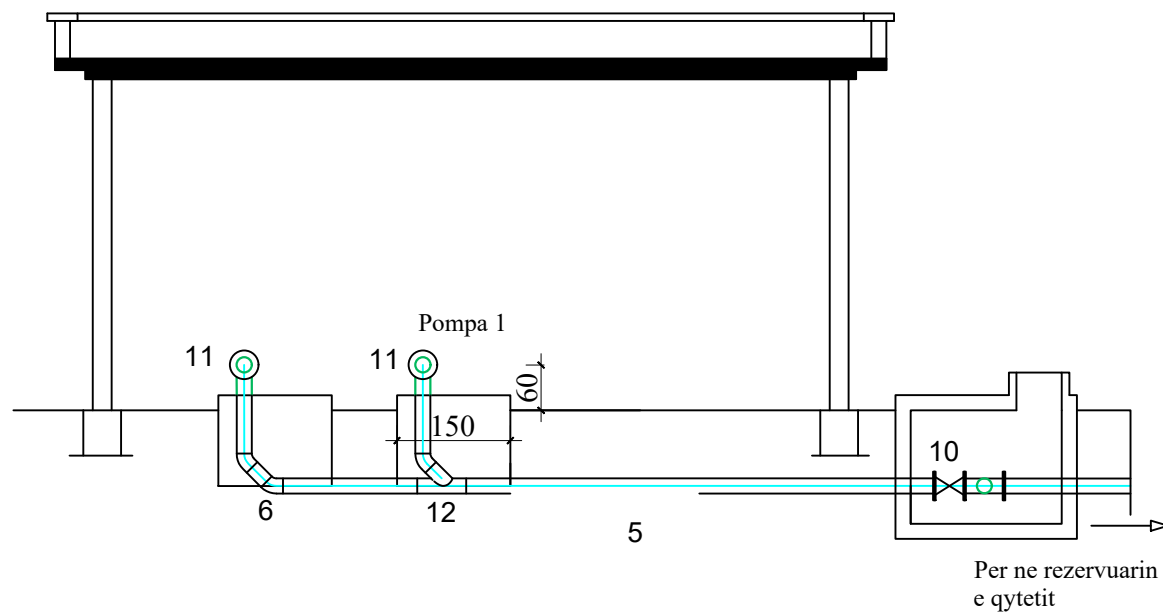
PRERJE 1-1 SH 1:100



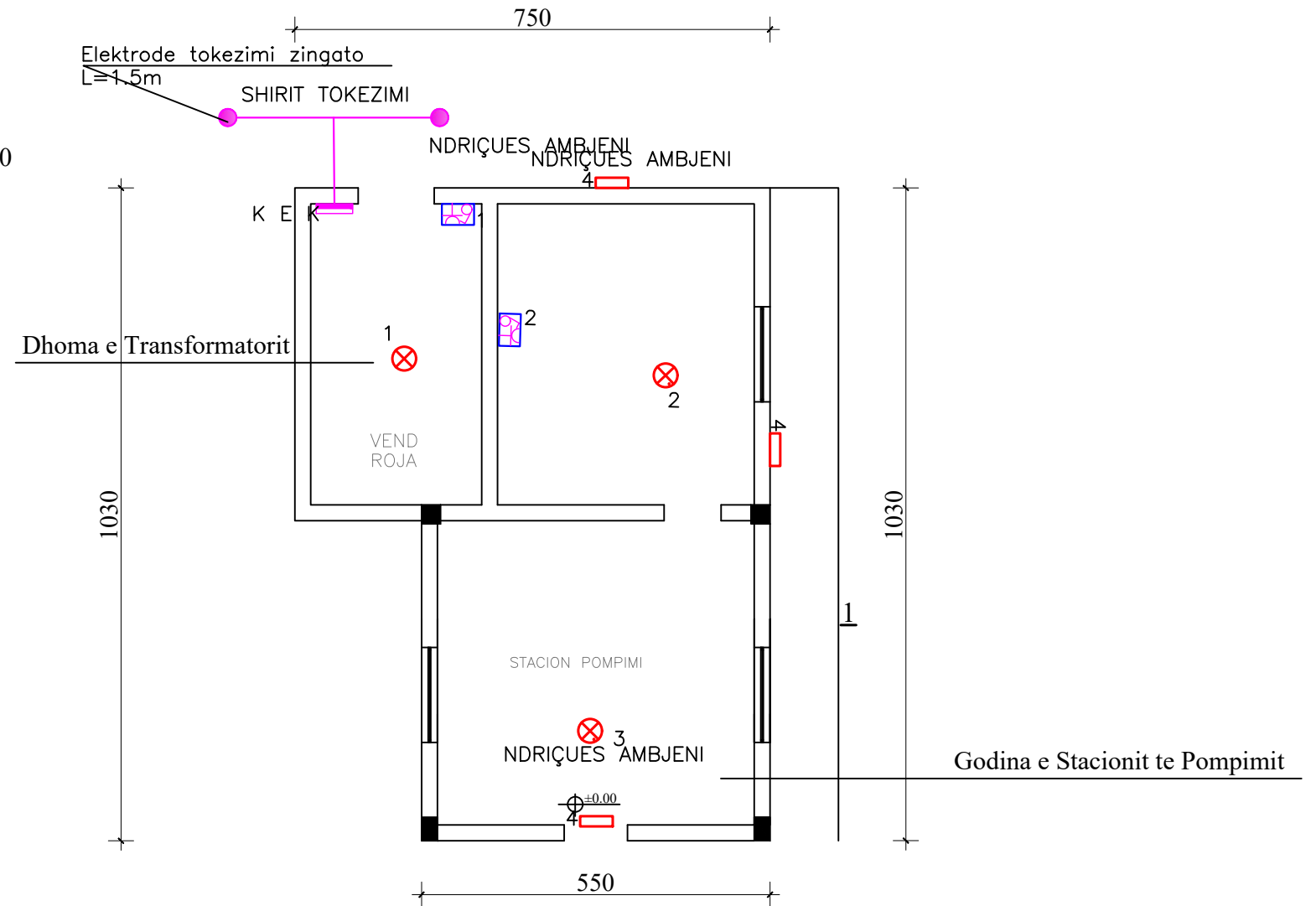
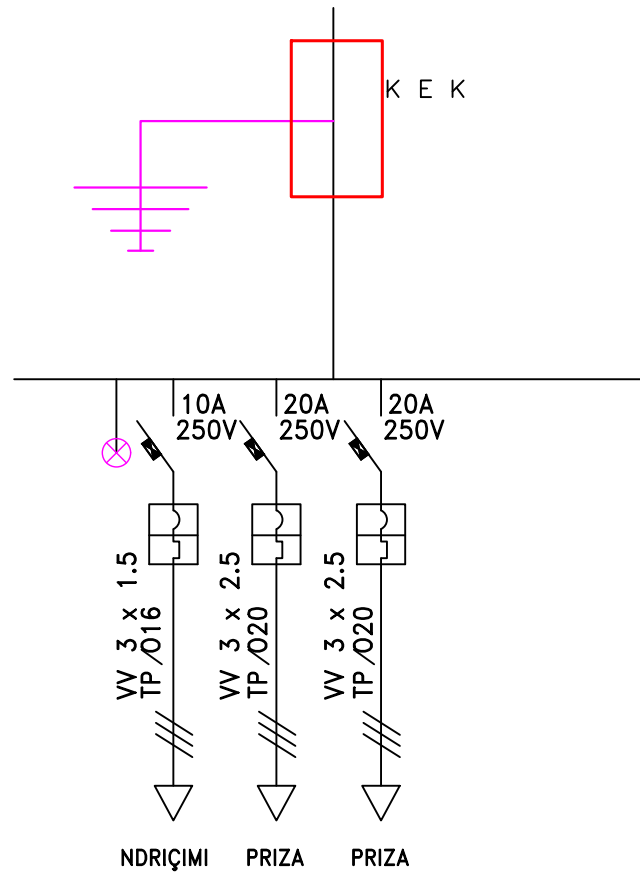
PRERJE 3-3 SH 1:100



PRERJE 2-2 SH 1:100

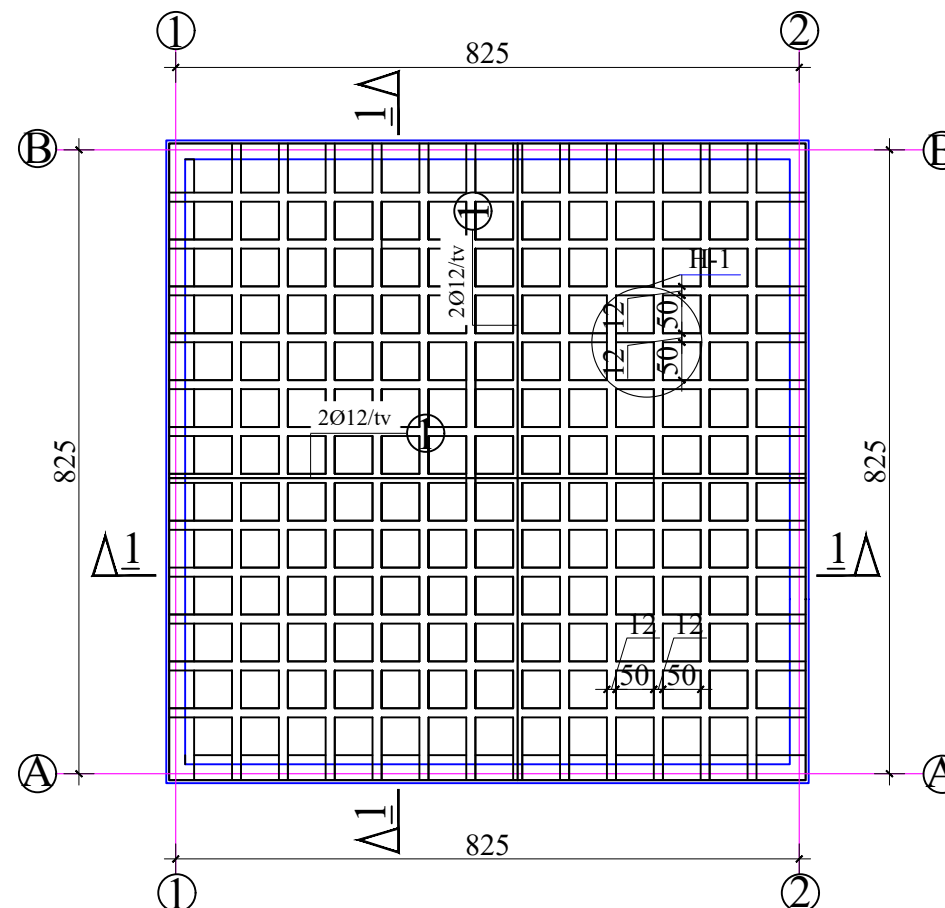
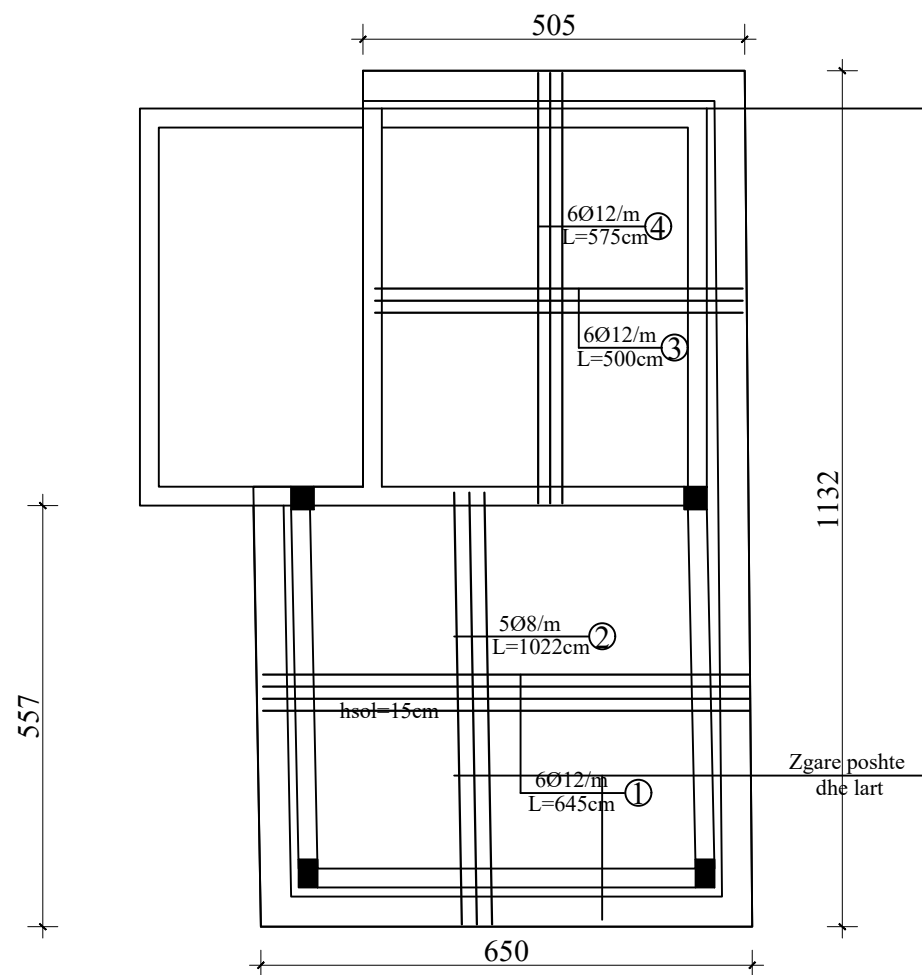


INSTALIMET ELEKTRIKE SH1:100

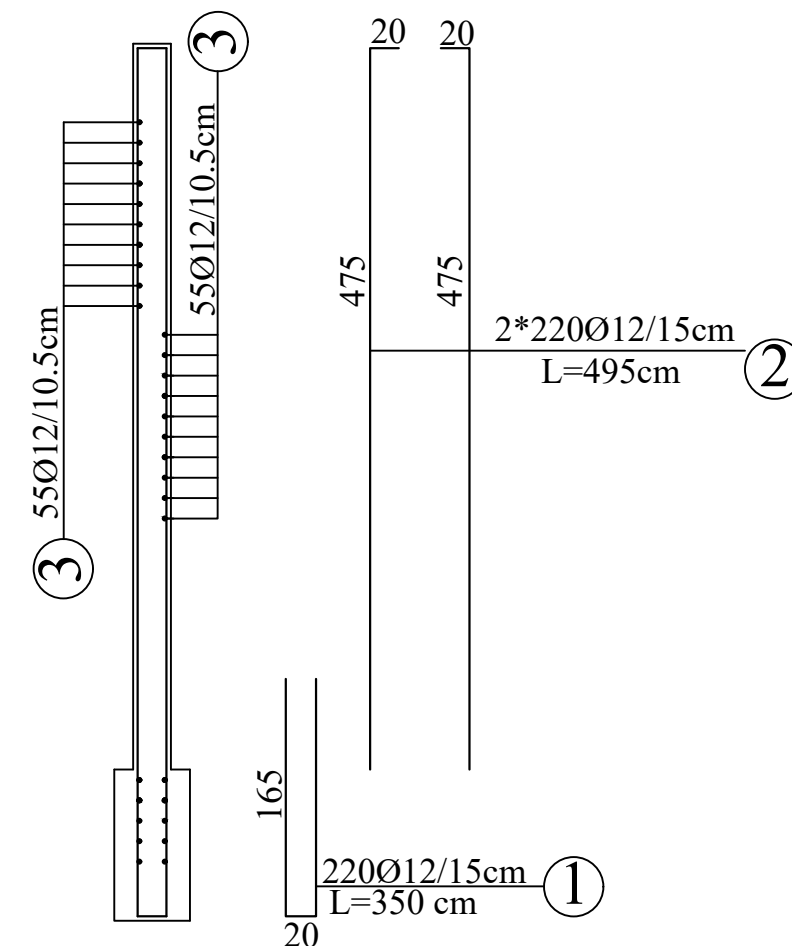


# Shufrat Poshte Sh.1:100

## Soleta, Sh.1:100



## Armimi i Themelit dhe Murit Sh.1:50

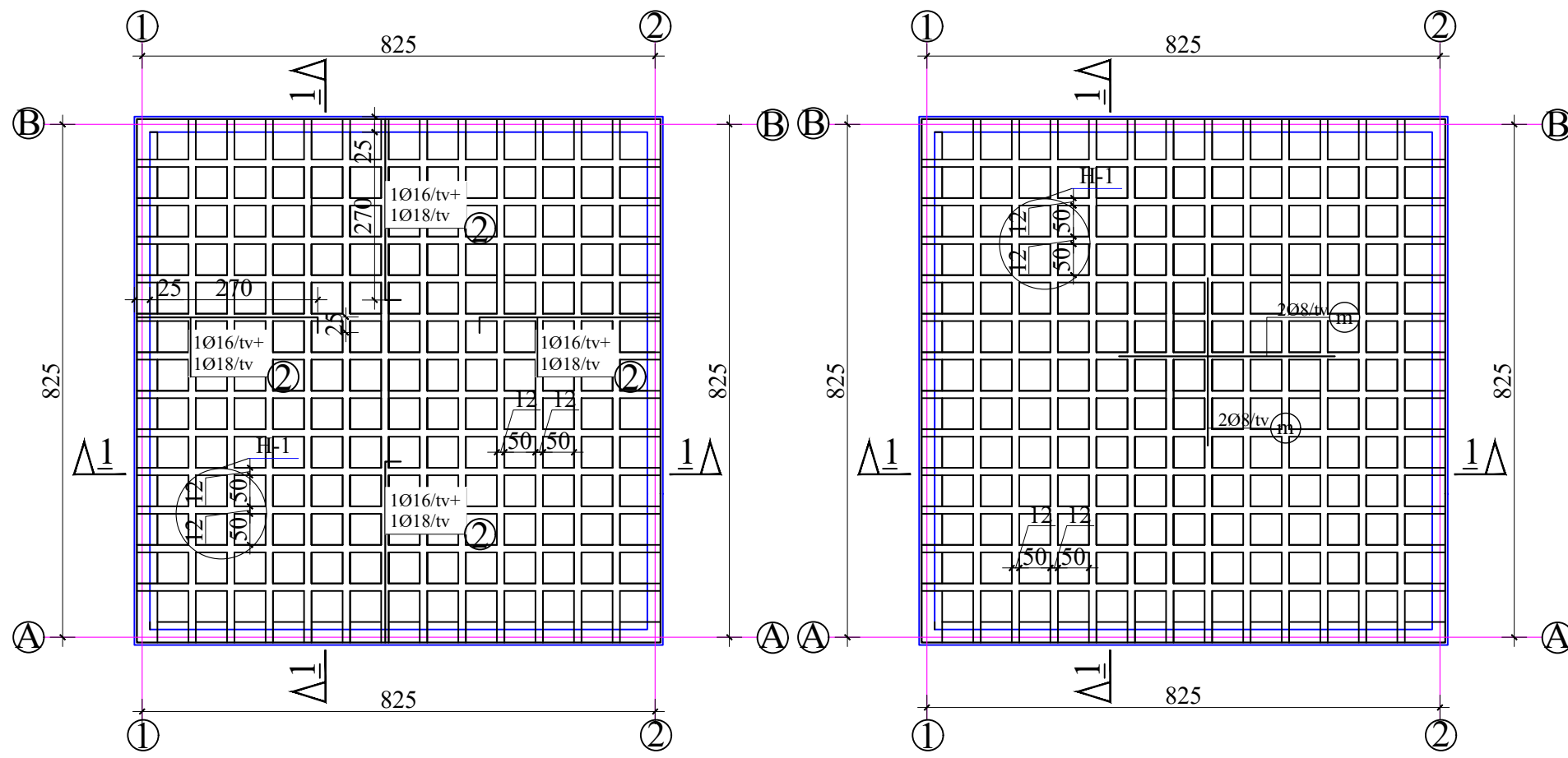


Shenim:  
 Betoni Klase C30-37  
 Hekur Celik BSt 420/500 per shufer  
 Shtresa mbrojtese minimum  
 Per themelet 5 cm  
 Per strukturat mbi toke 4 cm  
 Xhuntimi i hekurave te behet te pakten  
 50 diametra

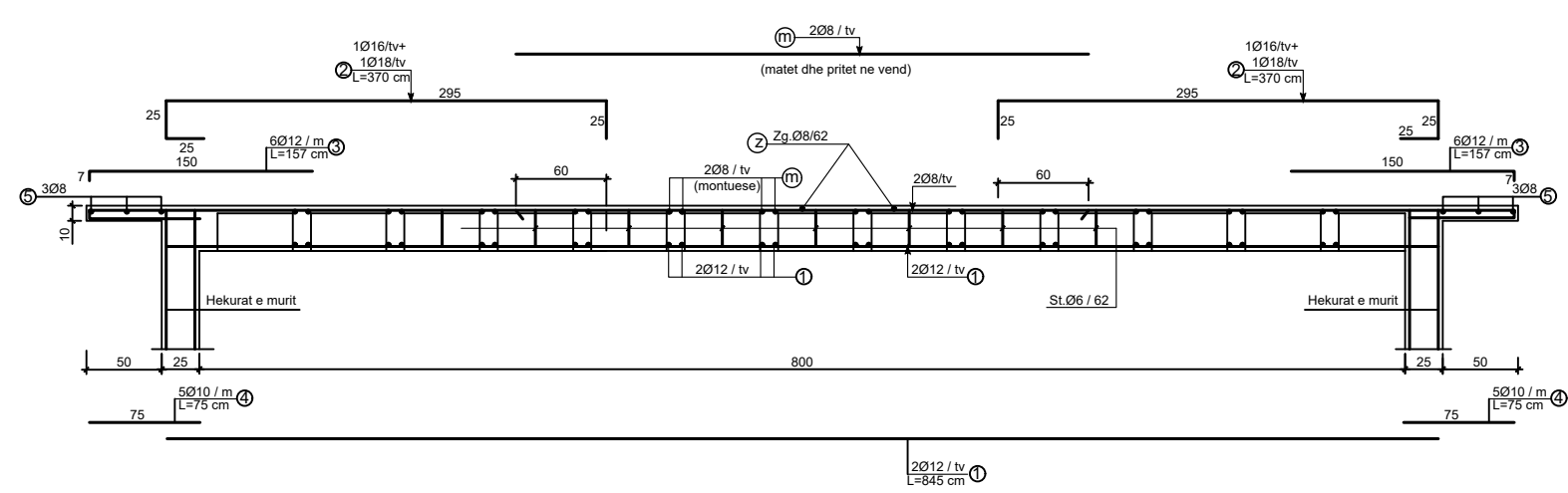


# Armimi i Soletes Shufrat e Siperme Sh.1:100

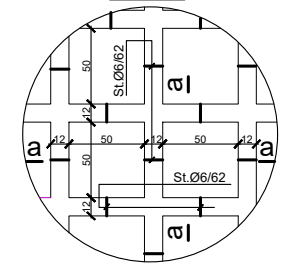
# Armimi i Soletes Zgara e Siperme Montuese Sh.1:100



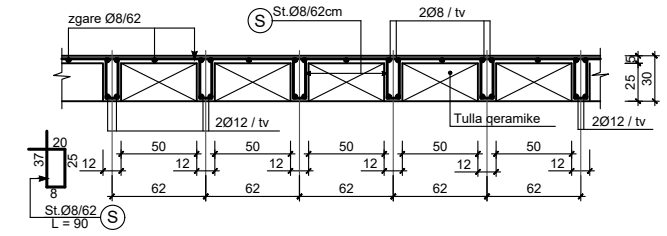
PRERJA 1-1 Sh 1:50



HOLLESIA H-1  
Sh 1:50



PRERJA a-a Sh 1:50



**Investitor:**  
**BASHKIA POGRADEC**  
Adresa:  
Bulevardi "Rreshit Collaku"  
Pogradec - Shqipëri  
Web: www.bashkiapogradec.al  
Email:bashkiapogradec@gmail.com



**Objekti:** "NDËRTIM UJËSJELLËSI  
RAJONAL ÇERAVË-DARDHAS,  
BURIMET E GURRASIT"  
  
Numri i projektit: Vendi dhe e projektit:  
**AL\_PG\_N\_U\_R\_T\_B\_K POGRADEC**

Grupi teknik i projektimit:  
**"ERALD-G" shpk Nr .lic. N- 5304/11**  
Rruga "KONGRESI I LUSHNJES"  
Tirane  
eraldgshpk@yahoo.com  
Tel +355 4 357 970  
Cel +355 682090392



Administrator:  
**Gëzim ISLAMI**  
Inxhinier Konstruktor:  
**Gëzim ISLAMI** Lic. K-1196/6  
Inxhinier Hidroteknik:  
**Ersida VERCANI** Lic. K-1807/2

Arkitekt:  
**Elton CARCANI** Lic. A-0733/3  
Inxhinier Elektrik:  
**Hajdar KURTI** Lic. E-0180/5  
Inxhinier Topograf:  
**Kujtim CANAMETI** Lic. T-1058/3

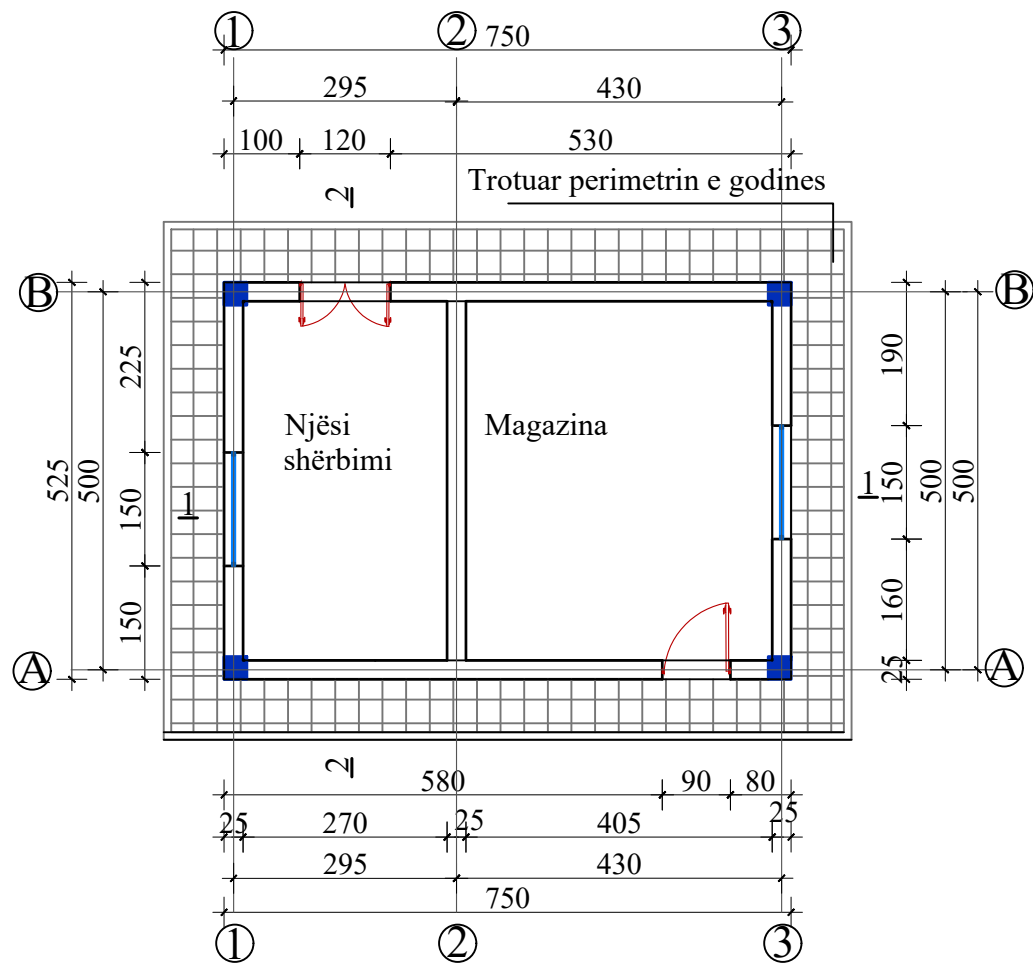
Inxhinier Mekanik:  
**Arben MUHA** Lic. M-0308/3  
Inxhinier Gjeolog:  
**Leonard KAZANXHIU** Lic. GJ-0556/3  
Inxhinier Infrastruktura:  
**Gëzim ISLAMI** Lic. K-1196/6

Inxhinier Teknolog:  
**Ylber CANI**  
Inxhinier Mjedisi:  
**Nensi MEHMETI**  
  
Emërtimi i fletës:  
**STACIONI I POMPIMIT  
STRUKTURAT**

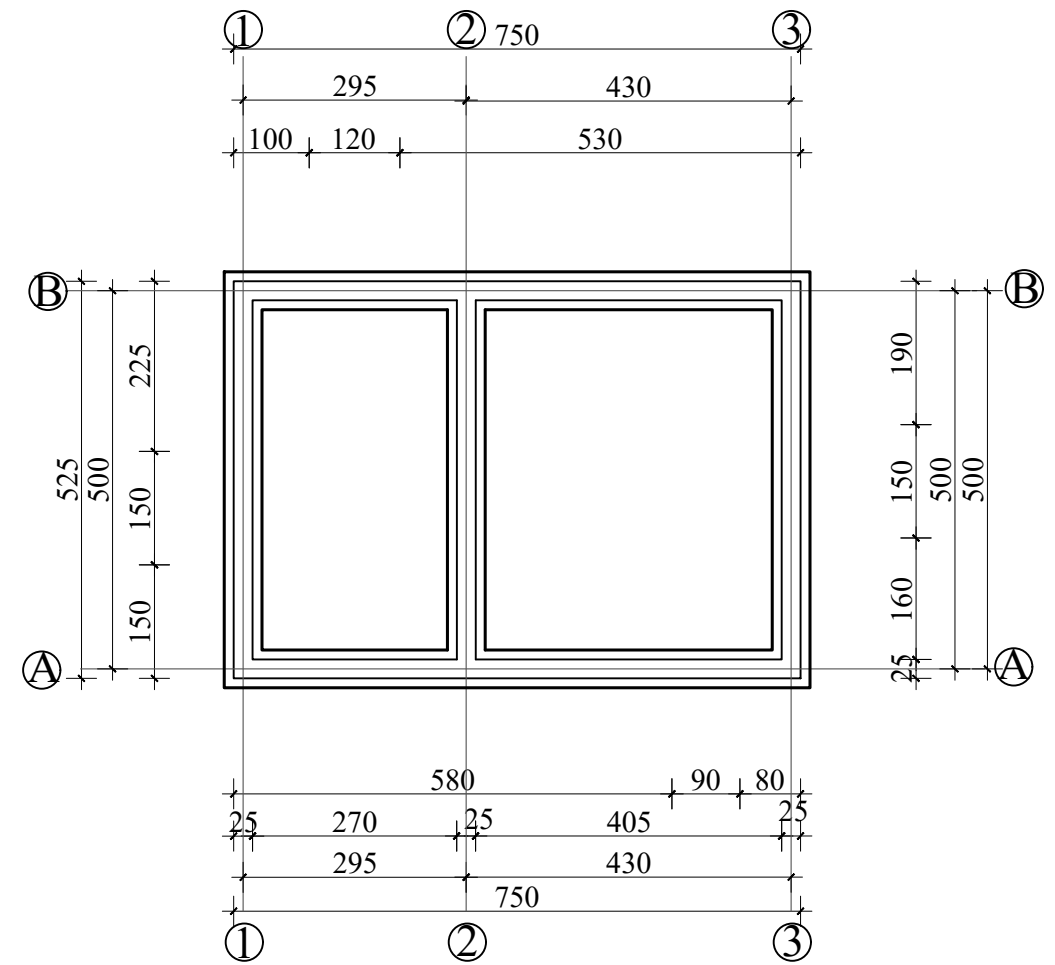
Faza e projektit:  
**Projekt Zbatimi**  
Formati: **A3**  
Shkalla: **1:100 1:50**  
Nr i fletes: **SP\_07**  
Data:  
**2020**



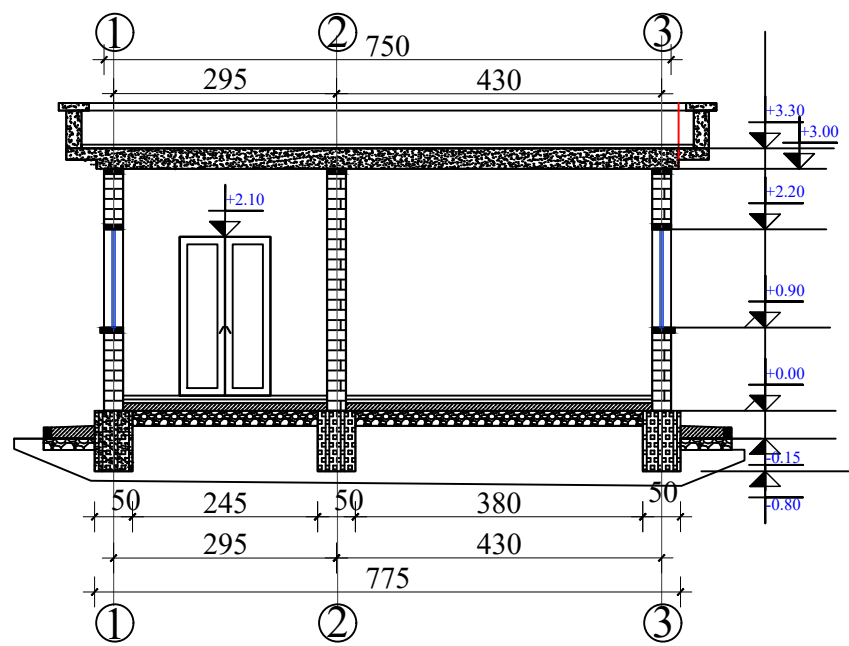
# Planimetria SH1:100



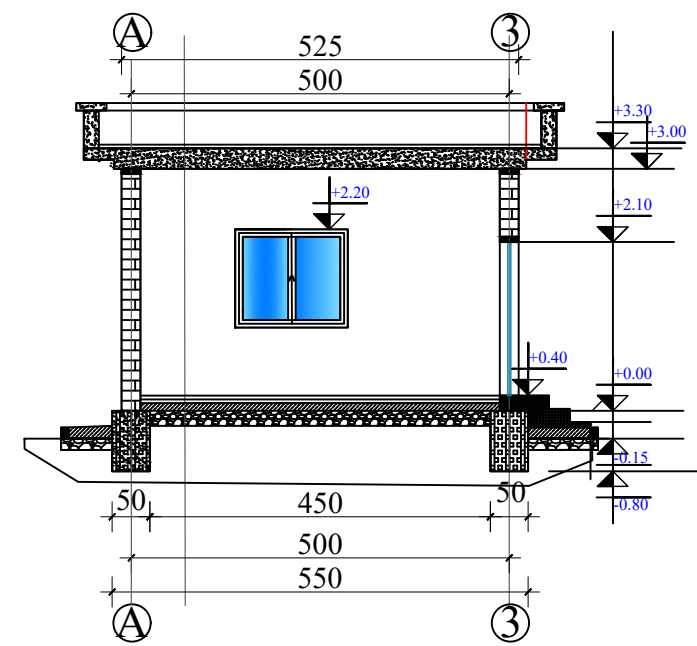
# Plani i Themeleve SH1:100



## PRERJE 1-1 SH 1:100



## PRERJE 2-2 SH 1:100



**Investitor:**  
**BASHKIA POGRADEC**

Adresa:  
Bulevardi "Rreshit Collaku"  
Pogradec - Shqipëri  
Web: www.bashkiapogradec.al  
Email: bashkiapogradec@gmail.com



**Objekti:** "NDËRTIM UJËSJELLËSI  
RAJONAL ÇERAVË-DARDHAS,  
BURIMET E GURRASIT"

Numri i projektit: **AL\_PG\_N\_U\_R\_T\_B\_K**  
Vendodhja e projektit: **POGRADEC**

Grupi teknik i projektimit:  
**"ERALD-G" shpk Nr .lic. N- 5304/11**

Rruga "KONGRESI I LUSHNJES"  
Tirane  
eraldshpk@yahoo.com  
Tel +355 4 357 970  
Cel +355 682090392



Administrator:  
**Gëzim ISLAMI**

Inxhinier Konstruktor:  
**Gëzim ISLAMI** Lic. K-1196/6  
Inxhinier Hidroteknik:  
**Ersida VERCANI** Lic. K-1807/2

Arkitekt:  
**Elton CARCANI**

Lic. A-0733/3  
Inxhinier Elektrik:  
**Hajdar KURTI** Lic. E-0180/5  
Inxhinier Topograf:  
**Kujtim CANAMETI** Lic. T-1058/3

Inxhinier Mekanik:  
**Arben MUHA** Lic. M-0308/3

Inxhinier Gjeolog:  
**Leonard KAZANXHIU** Lic. GJ-0556/3  
Inxhinier Infrastruktura:  
**Gëzim ISLAMI** Lic. K-1196/6

Inxhinier Teknolog:  
**Ylber CANI**  
Inxhinier Mjedisi:  
**Nensî MEHMETI**

Emërtimi i fletës:  
**ZYRA E SHERBIMIT  
PLANIMETRIA**

Faza e projektit:  
**Projekt Zbatimi**

Formati: **A3**

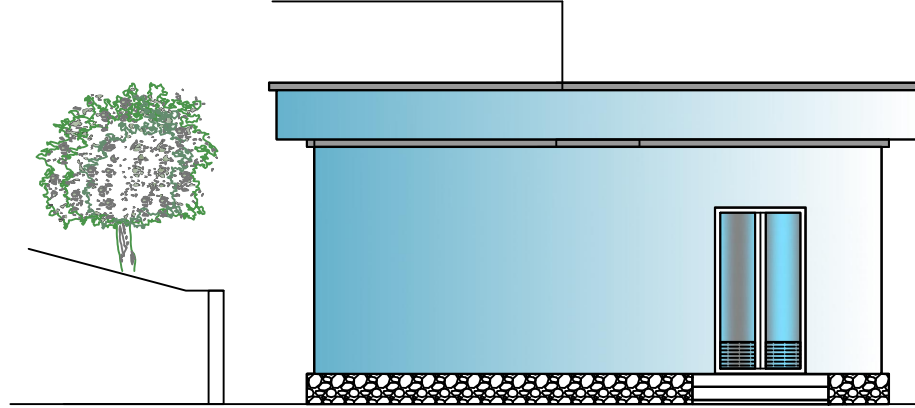
Shkalla: **1:100**

Nr i fletes: **Z\_01**

Data:  
**2020**

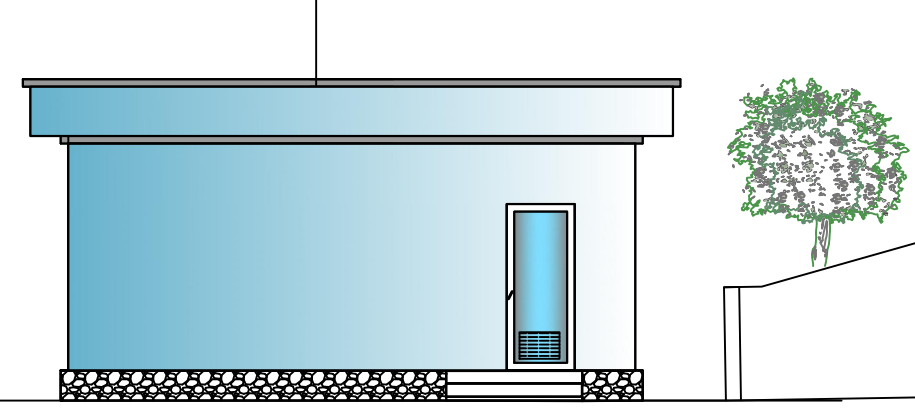
PAMJA BALLORE SH 1:100

Suvatim i thjeshte



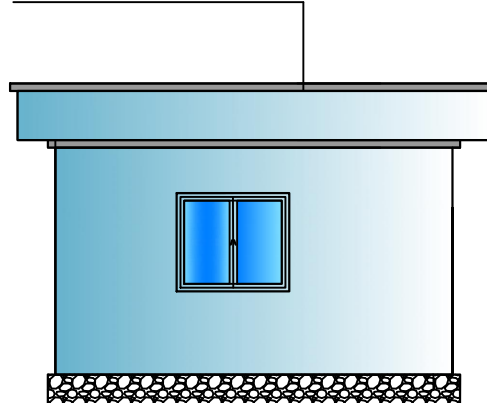
PAMJA NGA PRAPA SH 1:100

Suvatim i thjeshte



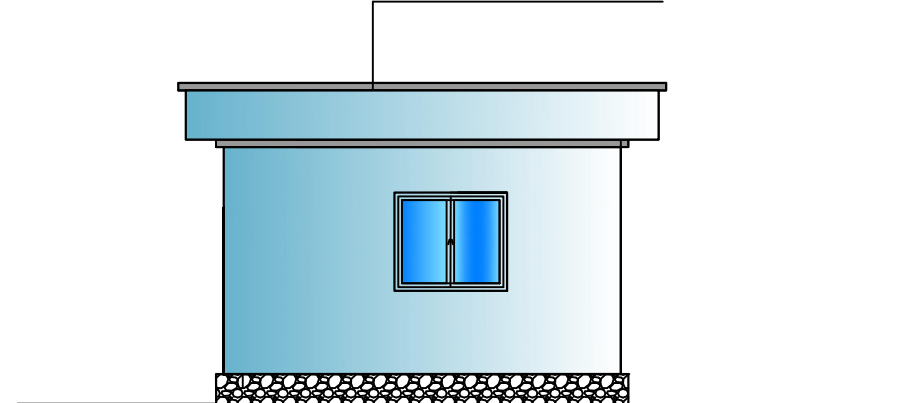
PAMJA ANESORE NGA E MAJTA SH 1:100

Suvatim i thjeshte

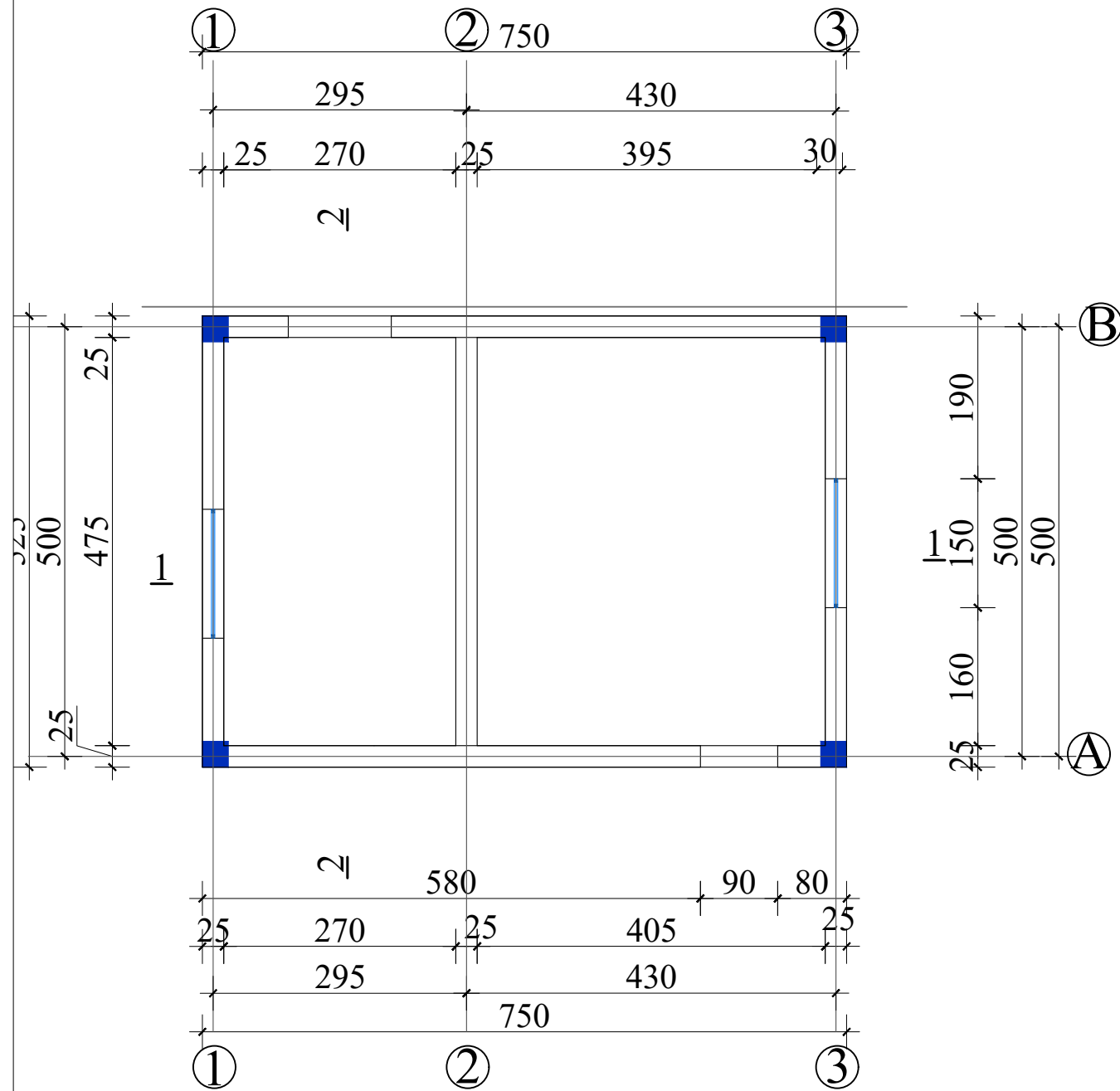


PAMJA ANESORE NGA E DJATHHTA SH 1:100

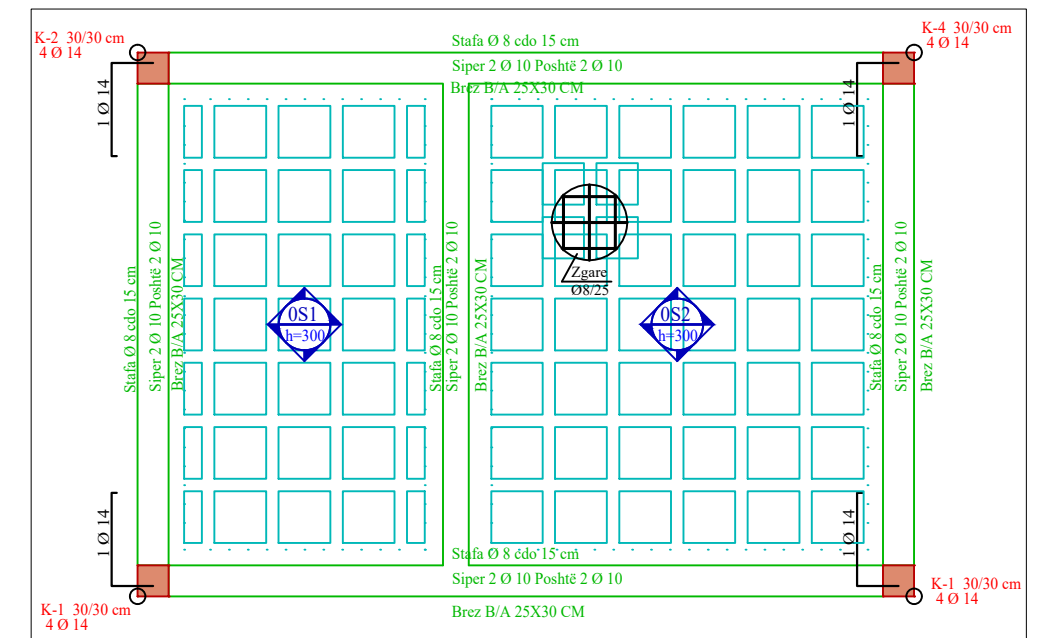
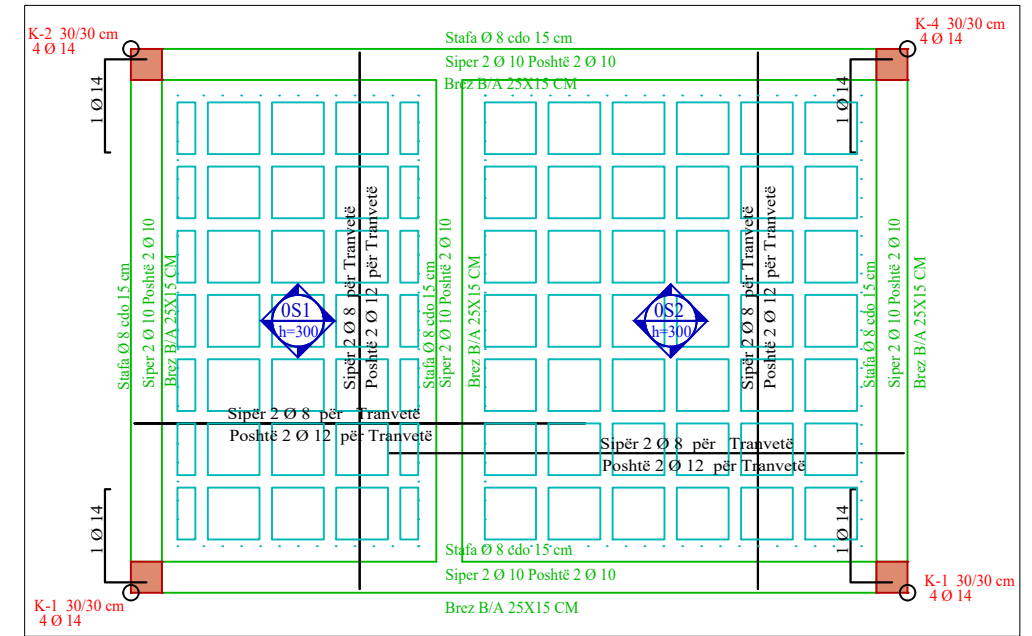
Suvatim i thjeshte



# Planimetria SH1:100



## ARMIMI I KOLONES ANTISMIKE K-1-2-3-4; COPE 4 SH 1:50/1:20



**Investitor:**  
**BASHKIA POGRADEC**  
Adresa:  
Bulevardi "Rreshit Collaku"  
Pogradec - Shqipëri  
Web: www.bashkiapogradec.al  
Email: bashkiapogradec@gmail.com



**Objekti:** "NDËRTIM UJËSJELLËSI  
RAJONAL ÇERAVË-DARDHAS,  
BURIMET E GURRASIT"

Numi i projektit: Vendi i projektit:  
**AL\_PG\_N\_U\_R\_T\_B\_K POGRADEC**

Grupi teknik i projektimit:  
"ERALD-G" shpk Nr. lic. N- 5304/11

Rruga "KONGRESI I LUSHNJES"  
Tirane  
eraldgshpk@yahoo.com  
Tel +355 4 357 970  
Cel +355 682090392



Administrator:  
**Gëzim ISLAMI**  
Inxhinier Konstruktor:  
**Gëzim ISLAMI** Lic. K-1196/6  
Inxhinier Hidroteknik:  
**Ersida VERCANI** Lic. K-1807/2

Arkitekt:  
**Elton CARCANI** Lic. A-0733/3  
Inxhinier Elektrik:  
**Hajdar KURTI** Lic. E-0180/5  
Inxhinier Topograf:  
**Kujtim CANAMETI** Lic. T-1058/3

Inxhinier Mekanik:  
**Arben MUHA** Lic. M-0308/3  
Inxhinier Gjeolog:  
**Leonard KAZANXHIU** Lic. GJ-0556/3  
Inxhinier Infrastruktura:  
**Gëzim ISLAMI** Lic. K-1196/6

Inxhinier Teknolog:  
**Yiber CANI**  
Inxhinier Mjedisi:  
**Nensli MEHMETI**

Emërtimi i fletës:  
**ZYRA E SHERBIMIT  
KONSTRUKSIONI**

Faza e projektit:  
**Projekt Zbatimi**

Formati: **A3**  
Shkalla: **1:100**

Nr i fletes: **Z\_03**

Data:  
**2020**

