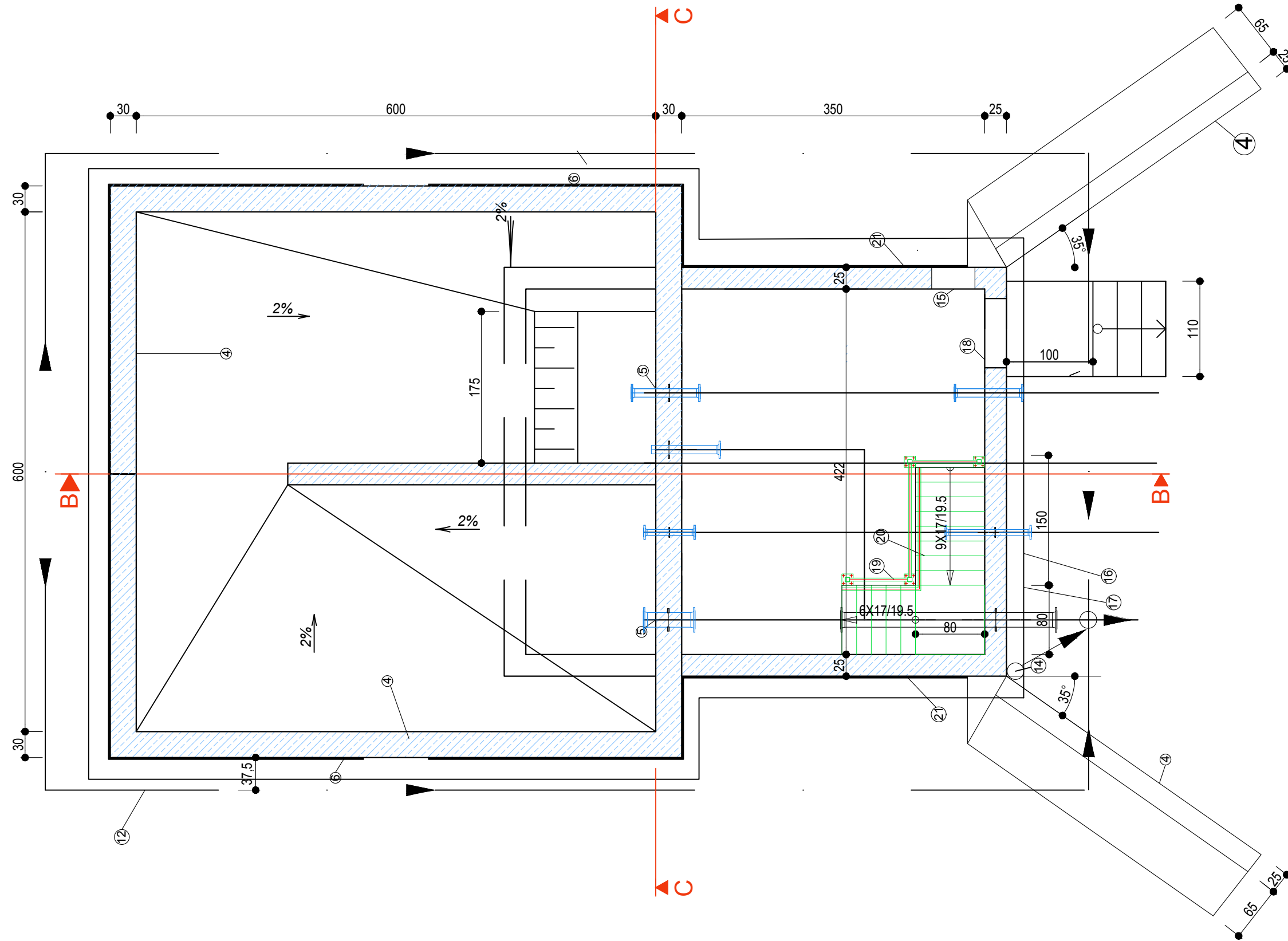


PLANIMETRIA DEPO  
KRYESORE  
V= 100 M<sup>3</sup>



Investitor:  
**BASHKIA POGRADEC**  
Adresa:  
Bulevardi "Rreshit Collaku"  
Pogradec - Shqipëri  
Web: www.bashkiapogradec.al  
Email: bashkiapogradec@gmail.com



Objekti: "NDËRTIM UJËSJELLËSI RAJONAL  
TREBINJË, BURIMET E KOZICËS"

Numri i projektit: Vendodhja e projektit:  
**AL\_PG\_N\_U\_R\_T\_B\_K POGRADEC**

Grupi teknik i projektimit:  
"ERALD-G" shpk Nr. lic. N- 5304/11

Rruga "KONGRESI I LUSHNJES"  
Tirane  
eraldgshpk@yahoo.com  
Tel +355 4 357 970  
Cel +355 682090392



Administrator:  
**Gëzim ISLAMI**  
Inxhinier Konstruktor:  
**Gëzim ISLAMI** Lic. K-1196/6  
Inxhinier Hidroteknik:  
**Ersida VERCANI** Lic. K-1807/2

Arkitekt:  
**Elton CARCANI** Lic. A-0733/3  
Inxhinier Elektrik:  
**Hajdar KURTI** Lic. E-0180/5  
Inxhinier Topograf:  
**Kujtim CANAMETI** Lic. T-1058/3

Inxhinier Mekanik:  
**Arben MUHA** Lic. M-0308/3  
Inxhinier Gjeolog:  
**Leonard KAZANXHIU** Lic. GJ-0556/3  
Inxhinier Infrastruktura:  
**Gëzim ISLAMI** Lic. K-1196/6

Inxhinier Teknolog:  
**Ylber CANI**  
Inxhinier Mjedisi:  
**Nensi MEHMETI**

Emërtimi i fletës:  
**DEPO SHPERNDARJE KRYESORE 100 M<sup>3</sup>  
PLANIMETRIA**

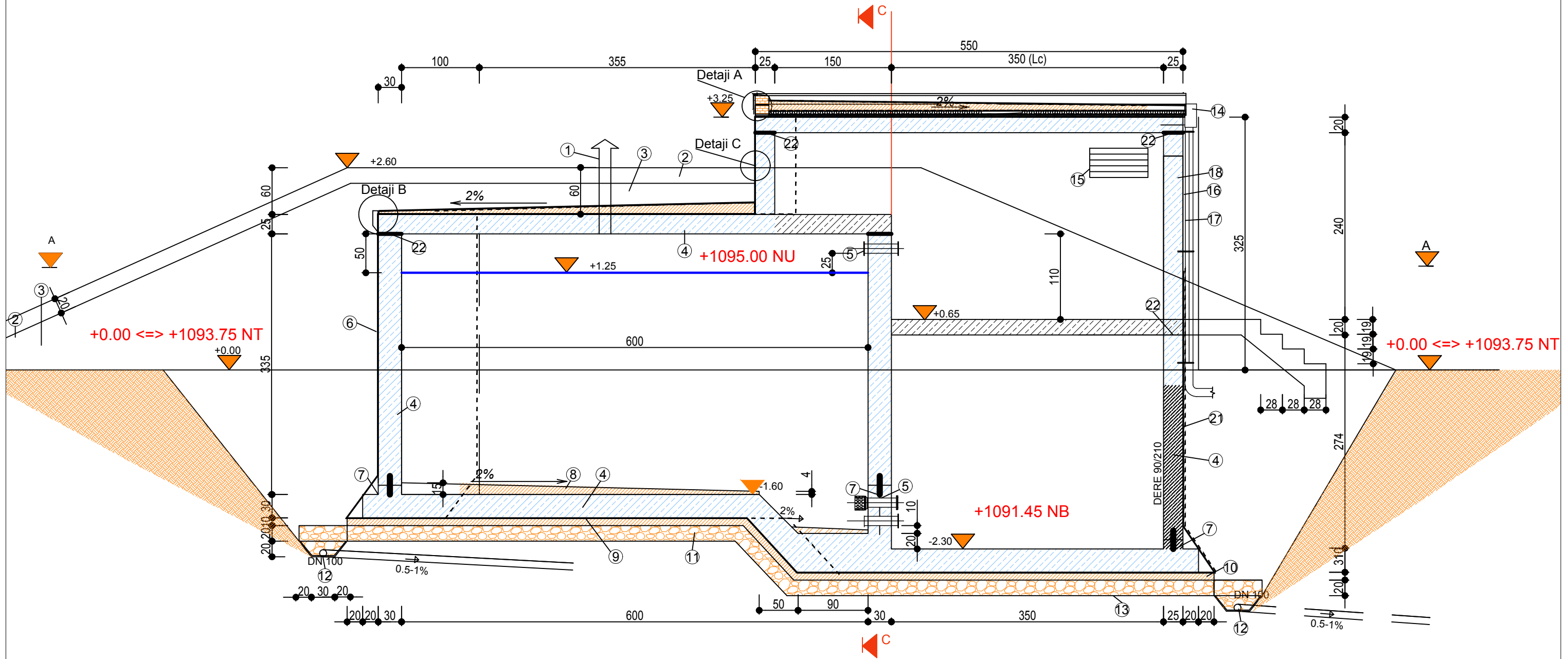
Faza e projektit:  
**Projekt Zbatimi**

Formati: **A3**  
Shkalla: **1:50**

Nr i fletes: **C.D.01**

Data:  
**2020**

PRERJA SIPAS AKSIT B-B  
DEPO KRYESORE  
V= 100 M<sup>3</sup>



Investitor:  
**BASHKIA POGRADEC**  
Adresa:  
Bulevardi "Rreshit Collaku"  
Pogradec - Shqipëri  
Web: www.bashkiapogradece.al  
Email: bashkiapogradece@gmail.com



Objekti: "NDËRTIM UJËSJELLËSI RAJONAL  
TREBINJË, BURIMET E KOZICËS"  
Numri i projektit: Vendodhja e projektit:  
**AL\_PG\_N\_U\_R\_T\_B\_K POGRADEC**

Grupi teknik i projektimit:  
"ERALD-G" shpk Nr. lic. N- 5304/11  
Rruga "KONGRESI I LUSHNJES"  
Tirane  
eraldgshpk@yahoo.com  
Tel +355 4 357 970  
Cel +355 682090392



Administratori:  
**Gëzim ISLAMI**  
Inxhinier Konstruktor:  
**Gëzim ISLAMI** Lic. K-1196/6  
Inxhinier Hidroteknik:  
**Ersida VERCANI** Lic. K-1807/2

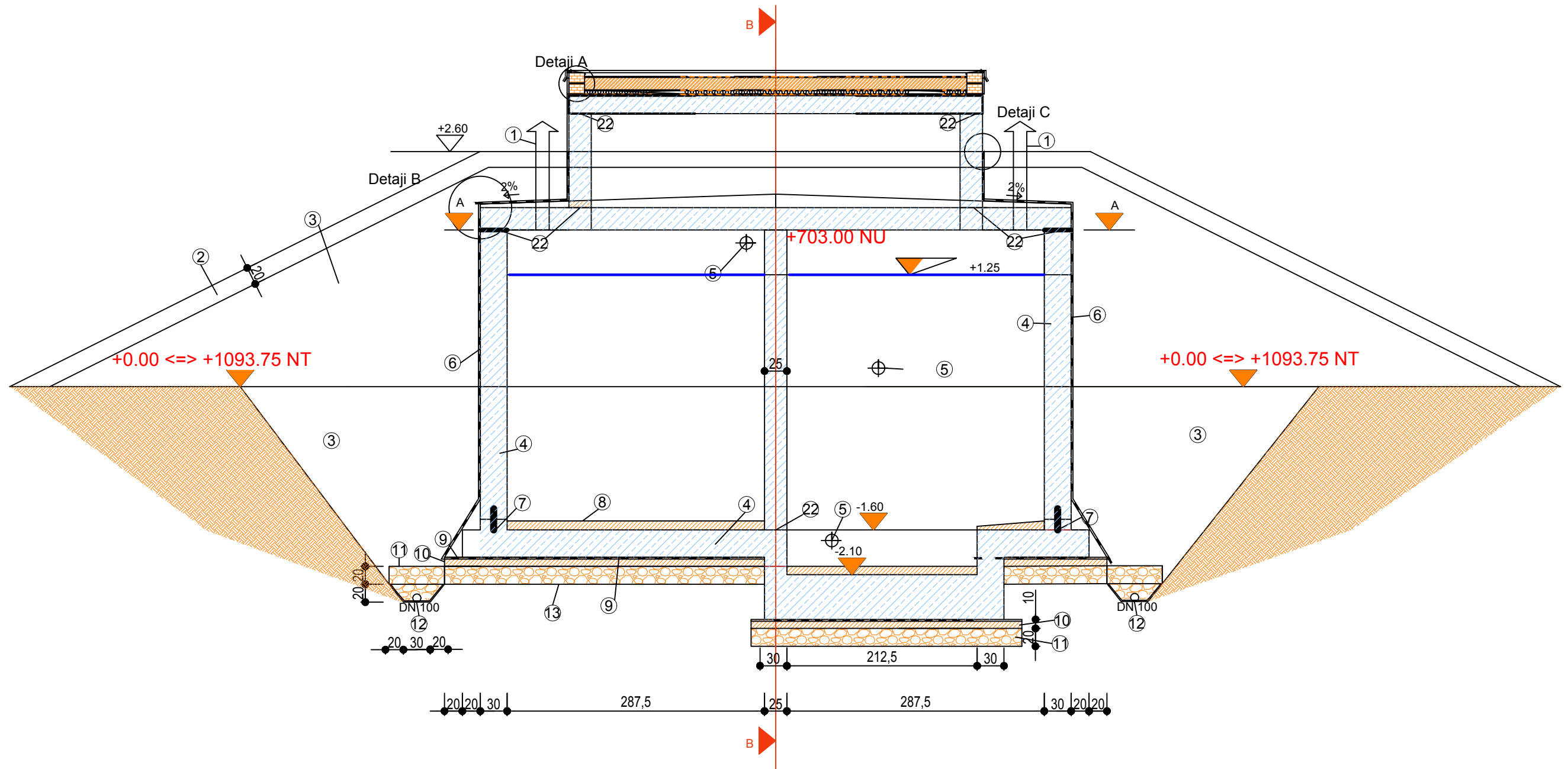
Arkititekt:  
**Elton CARCANI** Lic. A-0733/3  
Inxhinier Elektrik:  
**Hajdar KURTI** Lic. E-0180/5  
Inxhinier Topograf:  
**Kujtim CANAMETI** Lic. T-1058/3

Inxhinier Mekanik:  
**Arben MUHA** Lic. M-0308/3  
Inxhinier Gjeolog:  
**Leonard KAZANXHIU** Lic. GJ-0556/3  
Inxhinier Infrastruktura:  
**Gëzim ISLAMI** Lic. K-1196/6

Inxhinier Teknolog:  
**Ylber CANI**  
Inxhinier Mjedisi:  
**Nensi MEHMETI**  
Emërtimi i fletës:  
DEPO SHPERNDARJE KRYESORE 100 M<sup>3</sup>  
PRERJA B-B

Faza e projektit:  
**Projekt Zbatimi**  
Formati: **A3**  
Shkalla: **1:50**  
Nr i fletes: **C.D.02**  
Data:  
**2020**

PRERJA SIPAS AKSIT C-C  
DEPO KRYESORE  
V= 100 M<sup>3</sup>



Investitor:  
**BASHKIA POGRADEC**  
Adresa:  
Bulevardi "Rreshit Collaku"  
Pogradec - Shqipëri  
Web: www.bashkiapogradec.al  
Email: bashkiapogradec@gmail.com



Objekti: "NDËRTIM UJËSJELLËSI RAJONAL  
TREBINJË, BURIMET E KOZICËS"

Numri i projektit: Vendodhja e projektit:  
**AL\_PG\_N\_U\_R\_T\_B\_K POGRADEC**

Grupi teknik i projektimit:  
"ERALD-G" shpk Nr. lic. N- 5304/11

Rruga "KONGRESI I LUSHNYES"  
Tirane  
eraldgshpk@yahoo.com  
Tel +355 4 357 970  
Cel +355 682090392



Administrator:  
**Gëzim ISLAMI**  
Inxhinier Konstruktor:  
**Gëzim ISLAMI** Lic. K-1196/6  
Inxhinier Hidroteknik:  
**Ersida VERCANI** Lic. K-1807/2

Arkitekt:  
**Elton CARCANI** Lic. A-0733/3  
Inxhinier Elektrik:  
**Hajdar KURTI** Lic. E-0180/5  
Inxhinier Topograf:  
**Kujtim CANAMETI** Lic. T-1058/3

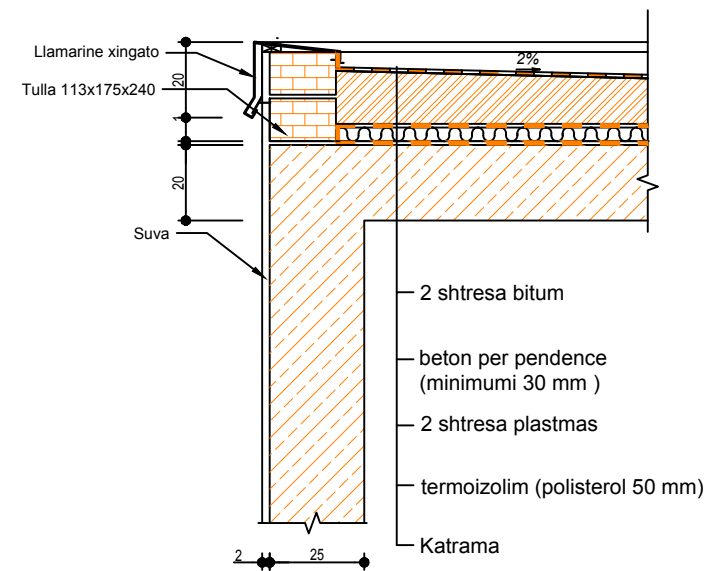
Inxhinier Mekanik:  
**Arben MUHA** Lic. M-0308/3  
Inxhinier Gjeolog:  
**Leonard KAZANXHIU** Lic. GJ-0556/3  
Inxhinier Infrastruktura:  
**Gëzim ISLAMI** Lic. K-1196/6

Inxhinier Teknolog:  
**Ylber CANI**  
Inxhinier Mjedisi:  
**Nensi MEHMETI**  
Emërtimi i fletës:  
**DEPO SHPERNDARJE KRYESORE 100 M<sup>3</sup>**  
**PRERJA C-C**

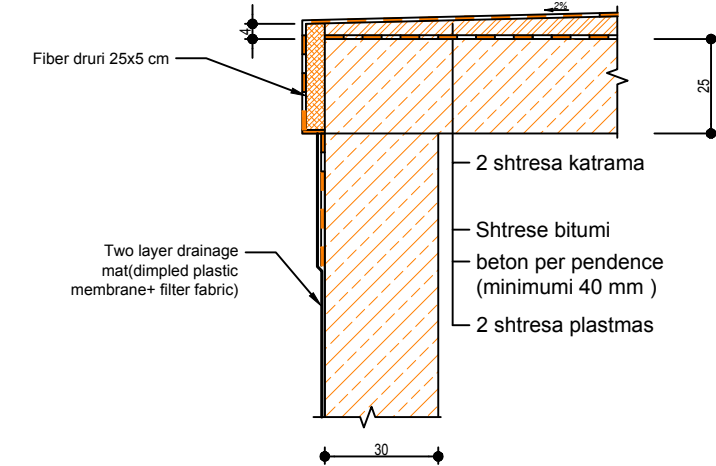
Faza e projektit:  
**Projekt Zbatimi**  
Formati: **A3**  
Shkalla: **1:50**  
Nr i fletes: **C.D\_03**  
Data:  
**2020**

Depo PARTITARE	
Legjenda	
Nr	Pershkrimi i Materialeve
1	Tub ajrimi DN 100
2	Dhe I hedhur 20 cm
3	Mbushje me material jo koheziv, DPR ≥ 97%
4	Beton C 30/37
5	Tuba me flanaxhe ne mes per kalimin e murit
6	Membrane plastike
7	Waterstop ≥ 30cm
8	Shtrese per pendence 30 N/mm2, min 40mm
9	Katrama
10	beton I varfer C12/15, 10 cm
11	Shtrese zhavorii 8/16, 20cm, per drenazh
12	Tub drenazhi Ø100 I mbeshtjellur me zhavor dhe gjeotekstil
13	Shtrese zhavorri poshte betonit te varfer
14	Drenazhi I soletes
15	Dritare per ventilim 50x30 cm e pajisur me rrjete kundra insekteve
16	Shtrese suvaje 2 cm
17	Boje me 2 duar
18	Dere e jashtme me 2 pllaka llamarine me izolim ne mes
19	Parmak
20	Shkalle celiku
21	Shtrese bituminoze

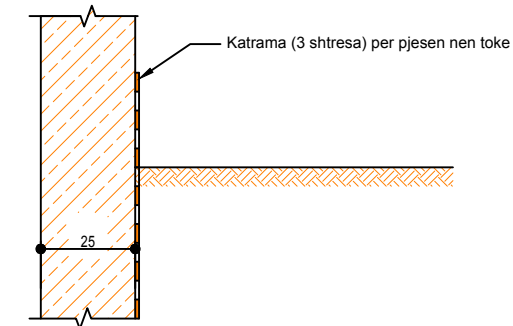
Detaji A - Soleta e dhomes se komandimit



Detaji B soleta e rezervuarit



Detaji C



Investitor:  
**BASHKIA POGRADEC**

Adresa:  
Bulevardi "Rreshit Collaku"  
Pogradec - Shqipëri  
Web: www.bashkiapogradec.al  
Email: bashkiapogradec@gmail.com



Objekti: "NDËRTIM UJËSJELLËSI RAJONAL  
TREBINJË ,BURIMET E KOZICËS"

Numri i projektit: Vendodhja e projektit:  
**AL\_PG\_N\_U\_R\_T\_B\_K POGRADEC**

Grupi teknik i projektimit:  
"ERALD-G" shpk Nr. lic. N- 5304/11

Rruga "KONGRESI I LUSHNYES"  
Tirane  
eraldgshpk@yahoo.com  
Tel +355 4 357 970  
Cel +355 682090392



Administrator:  
**Gëzim ISLAMI**

Inxhinier Konstruktor:  
**Gëzim ISLAMI** Lic. K-1196/6  
Inxhinier Hidroteknik:  
**Ersida VERCANI** Lic. K-1807/2

Arkitekt:  
**Elton CARCANI** Lic. A-0733/3  
Inxhinier Elektrik:  
**Hajdar KURTI** Lic. E-0180/5  
Inxhinier Topograf:  
**Kujtim CANAMETI** Lic. T-1058/3

Inxhinier Mekanik:  
**Arben MUHA** Lic. M-0308/3  
Inxhinier Gjeolog:  
**Leonard KAZANXHIU** Lic. GJ-0556/3  
Inxhinier Infrastruktura:  
**Gëzim ISLAMI** Lic. K-1196/6

Inxhinier Teknolog:  
**Ylber CANI**  
Inxhinier Mjedisi:  
**Nensi MEHMETI**

Emërtimi i fletës:  
**DEPO SHPERNDARJE KRYESORE 100 M<sup>2</sup>**  
**DETAJE**

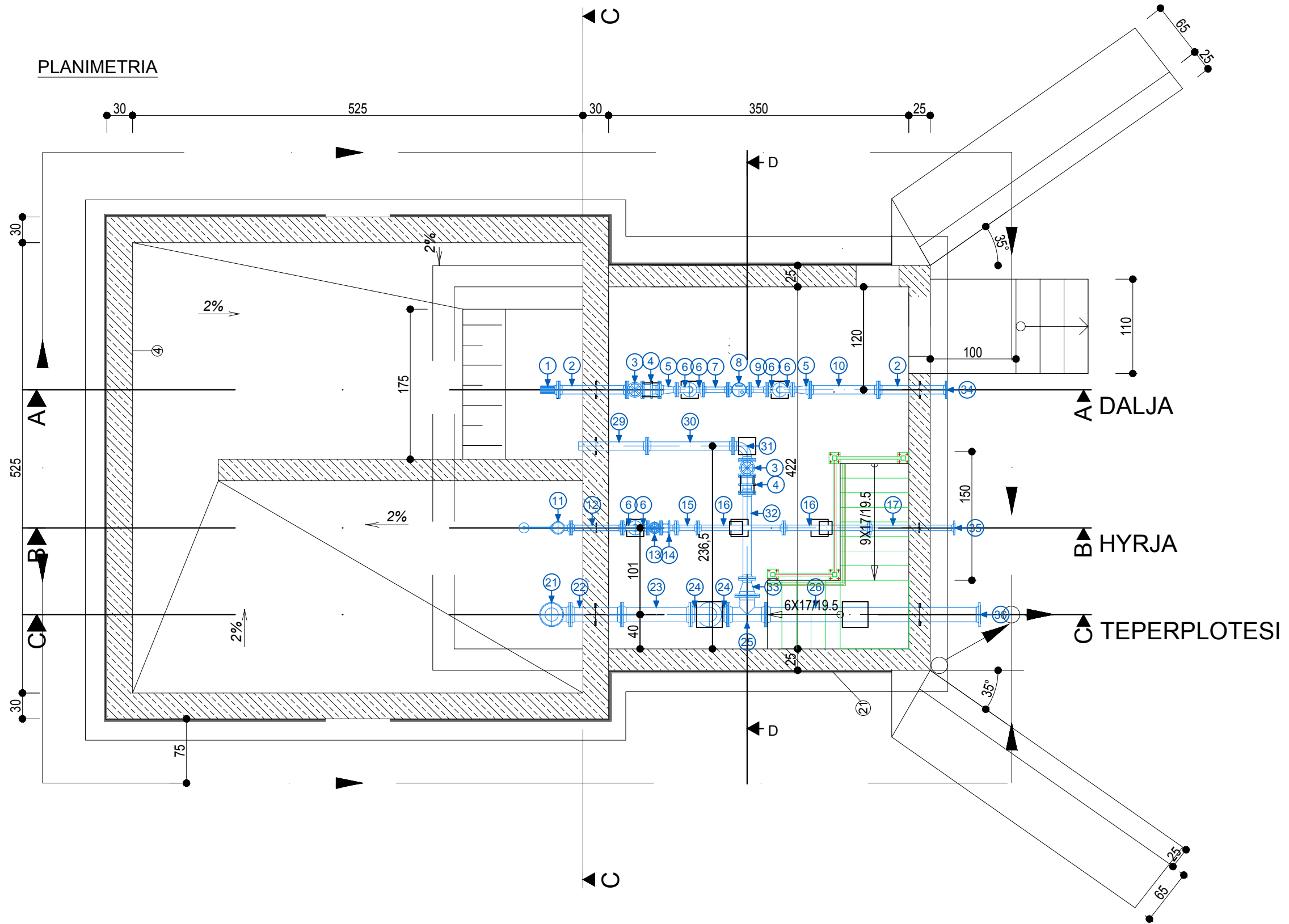
Faza e projektit:  
**Projekt Zbatimi**

Formati: **A3**  
Shkalla: **1:50**

Nr i fletes: **C.D\_04**

Data:  
**2020**

PLANIMETRIA DEPO (MEKANIKE)  
KRYESORE  
V= 100 M<sup>3</sup>



Investitor:  
**BASHKIA POGRADEC**  
Adresa:  
Bulevardi "Rreshit Collaku"  
Pogradec - Shqipëri  
Web: www.bashkiapogradec.al  
Email: bashkiapogradec@gmail.com



Objekti: "NDËRTIM UJËSJELLËSI RAJONAL  
TREBINJË, BURIMET E KOZICËS"

Numri i projektit: **AL\_PG\_N\_U\_R\_T\_B\_K**  
Vendodhja e projektit: **POGRADEC**

Grupi teknik i projektimit:  
"ERALD-G" shpk Nr. lic. N- 5304/11

Rruga "KONGRESI I LUSHNJËS"  
Tirane  
eraldgshpk@yahoo.com  
Tel +355 4 357 970  
Cel +355 682090392



Administrator:  
**Gëzim ISLAMI**

Inxhinier Konstruktor:  
**Gëzim ISLAMI** Lic. K-1196/6

Inxhinier Hidroteknik:  
**Ersida VERCANI** Lic. K-1807/2

Arkitekt:  
**Elton CARCANI** Lic. A-0733/3

Inxhinier Elektrik:  
**Hajdar KURTI** Lic. E-0180/5

Inxhinier Topograf:  
**Kujtim CANAMETI** Lic. T-1058/3

Inxhinier Mekanik:  
**Arben MUHA** Lic. M-0308/3

Inxhinier Gjeolog:  
**Leonard KAZANXHIU** Lic. GJ-0556/3

Inxhinier Infrastruktura:  
**Gëzim ISLAMI** Lic. K-1196/6

Inxhinier Teknolog:  
**Ylber CANI**

Inxhinier Mjedisi:  
**Nensi MEHMETI**

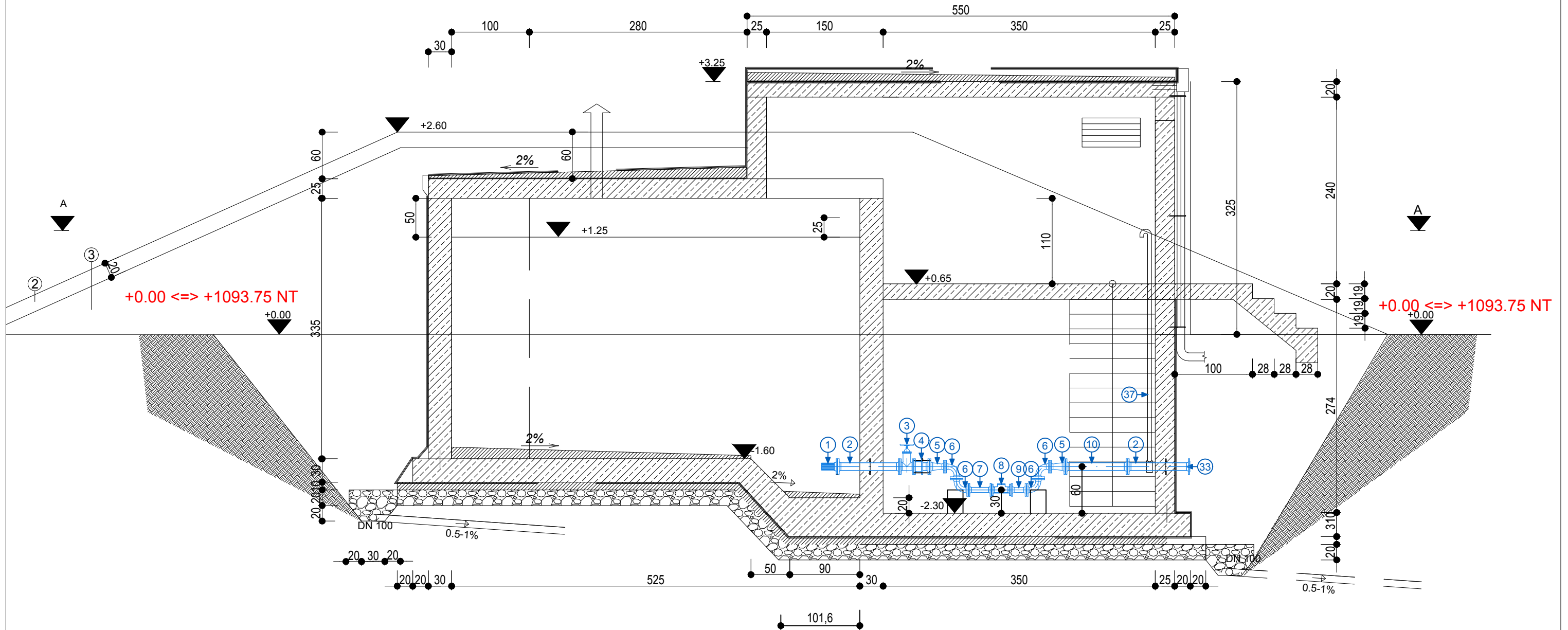
Emërtimi i fletës:  
**DEPO SHPERNDARJE KRYESORE 100 M<sup>3</sup>**

Faza e projektit:  
**Projekt Zbatimi**

Formati: **A3**  
Shkalla: **1:50**

Nr i fletes: **C.D\_05**  
Data: **2020**

PRERJA A-A DALJA  
DEPO (MEKANIKE)  
KRYESORE  
V= 100 M<sup>3</sup>



Investitor:  
**BASHKIA POGRADEC**  
Adresa:  
Bulevardi "Rreshit Collaku"  
Pogradec - Shqipëri  
Web: www.bashkiapogradece.al  
Email: bashkiapogradece@gmail.com



Objekti: "NDËRTIM UJËSJELLËSI RAJONAL  
TREBINJË, BURIMET E KOZICËS"

Numri i projektit: **AL\_PG\_N\_U\_R\_T\_B\_K**  
Vendodhja e projektit: **POGRADEC**

Grupi teknik i projektimit:  
"ERALD-G" shpk Nr. lic. N- 5304/11

Rruga "KONGRESI I LUSHNJËS"  
Tirane  
eraldgshpk@yahoo.com  
Tel +355 4 357 970  
Cel +355 682090392



Administrator:  
**Gëzim ISLAMI**

Inxhinier Konstruktor:  
**Gëzim ISLAMI** Lic. K-1196/6  
Inxhinier Hidroteknik:  
**Ersida VERCANI** Lic. K-1807/2

Arkitekt:  
**Elton CARCANI** Lic. A-0733/3

Inxhinier Elektrik:  
**Hajdar KURTI** Lic. E-0180/5  
Inxhinier Topograf:  
**Kujtim CANAMETI** Lic. T-1058/3

Inxhinier Mekanik:  
**Arben MUHA** Lic. M-0308/3

Inxhinier Gjeolog:  
**Leonard KAZANXHIU** Lic. GJ-0556/3  
Inxhinier Infrastruktura:  
**Gëzim ISLAMI** Lic. K-1196/6

Inxhinier Teknolog:  
**Ylber CANI**  
Inxhinier Mjedisi:  
**Nensi MEHMETI**

Emërtimi i fletës:  
**DEPO SHPERNDARJE KRYESORE 100 M<sup>3</sup>  
PRERJA A-A MEKANIKE**

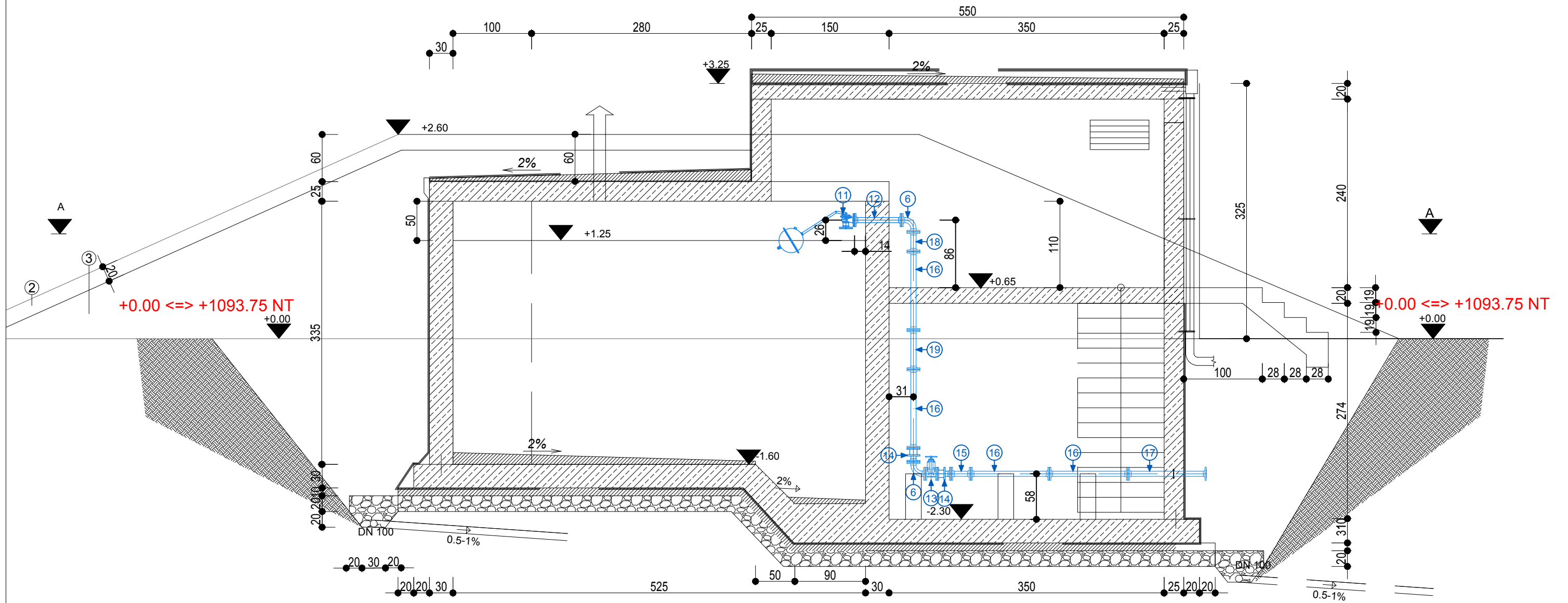
Faza e projektit:  
**Projekt Zbatimi**

Formati: **A3**  
Shkalla: **1:50**

Nr i fletes: **C.D.06**

Data:  
**2020**

PRERJA B-B HYRJA  
DEPO (MEKANIKE)  
KRYESORE  
V= 100 M<sup>3</sup>



Investitor:  
**BASHKIA POGRADEC**  
Adresa:  
Bulevardi "Rreshit Collaku"  
Pogradec - Shqipëri  
Web: www.bashkiapogradec.al  
Email: bashkiapogradec@gmail.com



Objekti: "NDËRTIM UJËSJELLËSI RAJONAL  
TREBINJË, BURIMET E KOZICËS"  
Numri i projektit: Vëndodhja e projektit:  
**AL\_PG\_N\_U\_R\_T\_B\_K** POGRADEC

Grupi teknik i projektimit:  
"ERALD-G" shpk Nr. lic. N- 5304/11  
Rruga "KONGRESI I LUSHNJES"  
Tirane  
eraldgshpk@yahoo.com  
Tel +355 4 357 970  
Cel +355 682090392



Administrator:  
**Gëzim ISLAMI**  
Inxhinier Konstruktor:  
**Gëzim ISLAMI** Lic. K-1196/6  
Inxhinier Hidroteknik:  
**Ersida VERCANI** Lic. K-1807/2

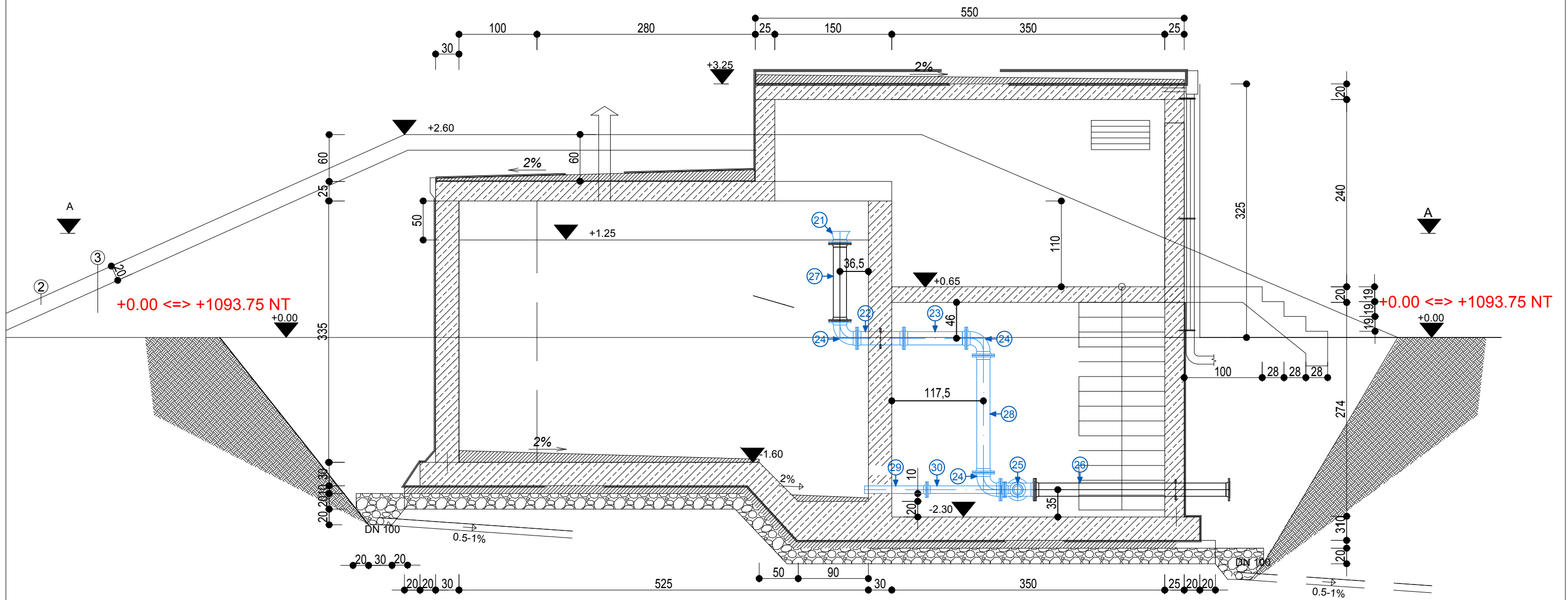
Arkitekt:  
**Elton CARCANI** Lic. A-0733/3  
Inxhinier Elektrik:  
**Hajdar KURTI** Lic. E-0180/5  
Inxhinier Topograf:  
**Kujtim CANAMETI** Lic. T-1058/3

Inxhinier Mekanik:  
**Arben MUHA** Lic. M-0308/3  
Inxhinier Gjeolog:  
**Leonard KAZANXHIU** Lic. GJ-0556/3  
Inxhinier Infrastruktura:  
**Gëzim ISLAMI** Lic. K-1196/6

Inxhinier Teknolog:  
**Ylber CANI**  
Inxhinier Mjedisi:  
**Nensi MEHMETI**  
Emërtimi i fletës:  
**DEPO SHPERNDARJE KRYESORE 100 M<sup>3</sup>**  
**PRERJA B-B MEKANIKE**

Faza e projektit:  
**Projekt Zbatimi**  
Formati: **A3**  
Shkalla: **1:50**  
Nr i fletes: **C.D.07**  
Data:  
**2020**

**PRERJA C-C TEPERPLOTESI  
DEPO (MEKANIKE)  
KRYESORE  
V= 100 M<sup>3</sup>**



**Investitor:**  
**BASHKIA POGRADEC**  
Adresa:  
Bulevardi "Rreshit Collaku"  
Pogradec - Shqipëri  
Web: www.bashkiapogradec.al  
Email: bashkiapogradec@gmail.com



**Objekti:** "NDËRTIM UJËSJELLËSI RAJONAL  
TREBINJË, BURIMET E KOZICËS"

Numri i projektit: **AL\_PG\_N\_U\_R\_T\_B\_K**  
Vendodhja e projektit: **POGRADEC**

Grupi teknik i projektimit:  
"ERALD-G" shpk Nr. lic. N- 5304/11

Rruga "KONGRESI I LUSHNJËS"  
Tirane  
eraldgshpk@yahoo.com  
Tel +355 4 357 970  
Cel +355 682090392



Administrator:  
**Gëzim ISLAMI**  
Inxhinier Konstruktor:  
**Gëzim ISLAMI** Lic. K-1196/6  
Inxhinier Hidroteknik:  
**Ersida VERCANI** Lic. K-1807/2

Arkitekt:  
**Elton CARCANI** Lic. A-0733/3  
Inxhinier Elektrik:  
**Hajdar KURTI** Lic. E-0180/5  
Inxhinier Topograf:  
**Kujtim CANAMETI** Lic. T-1058/3

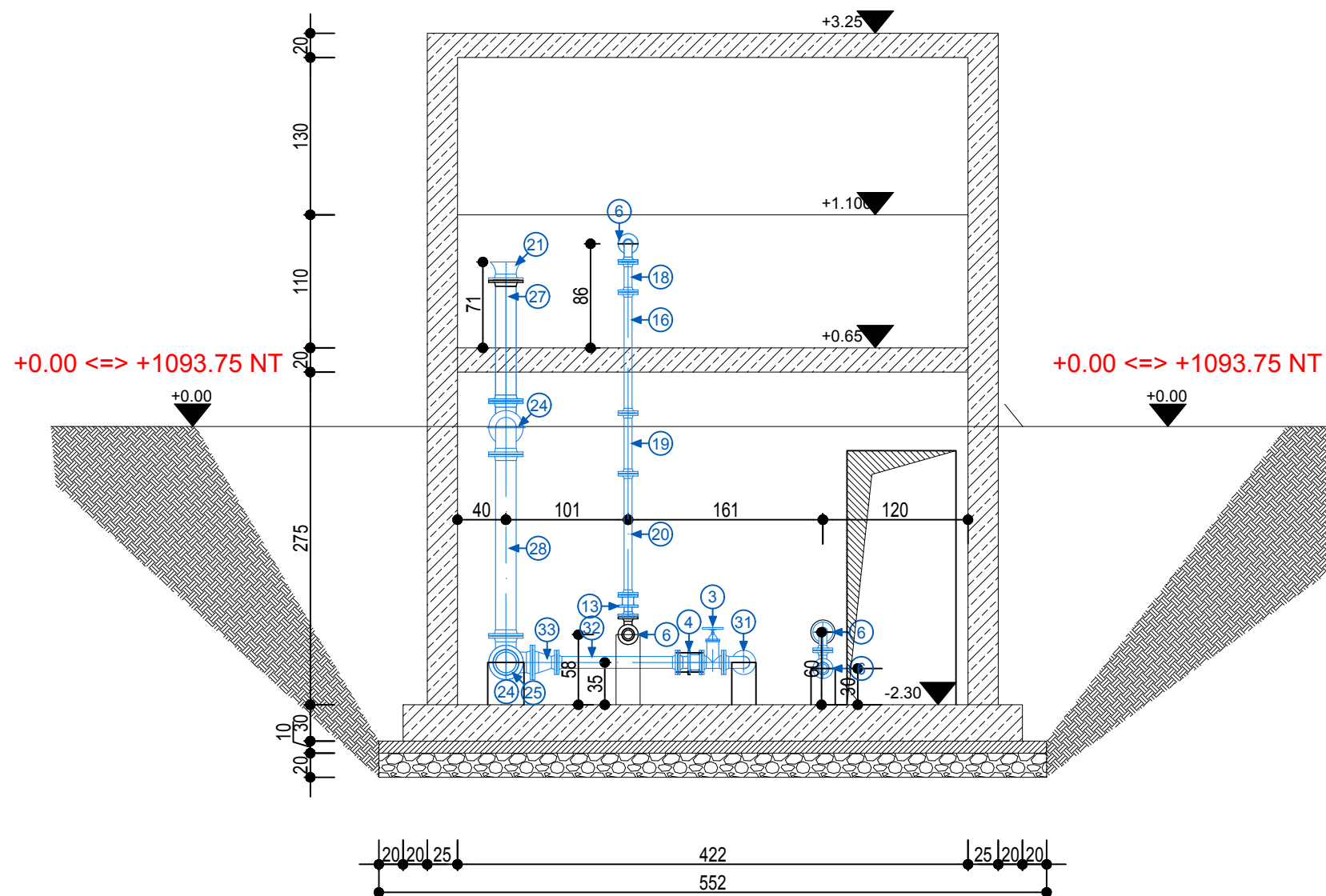
Inxhinier Mekanik:  
**Arben MUHA** Lic. M-0308/3  
Inxhinier Gjeolog:  
**Leonard KAZANXHIU** Lic. GJ-0556/3  
Inxhinier Infrastruktura:  
**Gëzim ISLAMI** Lic. K-1196/6

Inxhinier Teknolog:  
**Ylber CANI**  
Inxhinier Mjedis:  
**Nensi MEHMETI**  
Emërtimi i fletës:  
**DEPO SHPERNDARJE KRYESORE 100 M<sup>3</sup>  
PRERJA C-C MEKANIKE**

Faza e projektit:  
**Projekt Zbatimi**  
Formati: **A3**  
Shkalla: **1:50**  
Nr i fletes: **C.D\_08**  
Data:  
**2020**



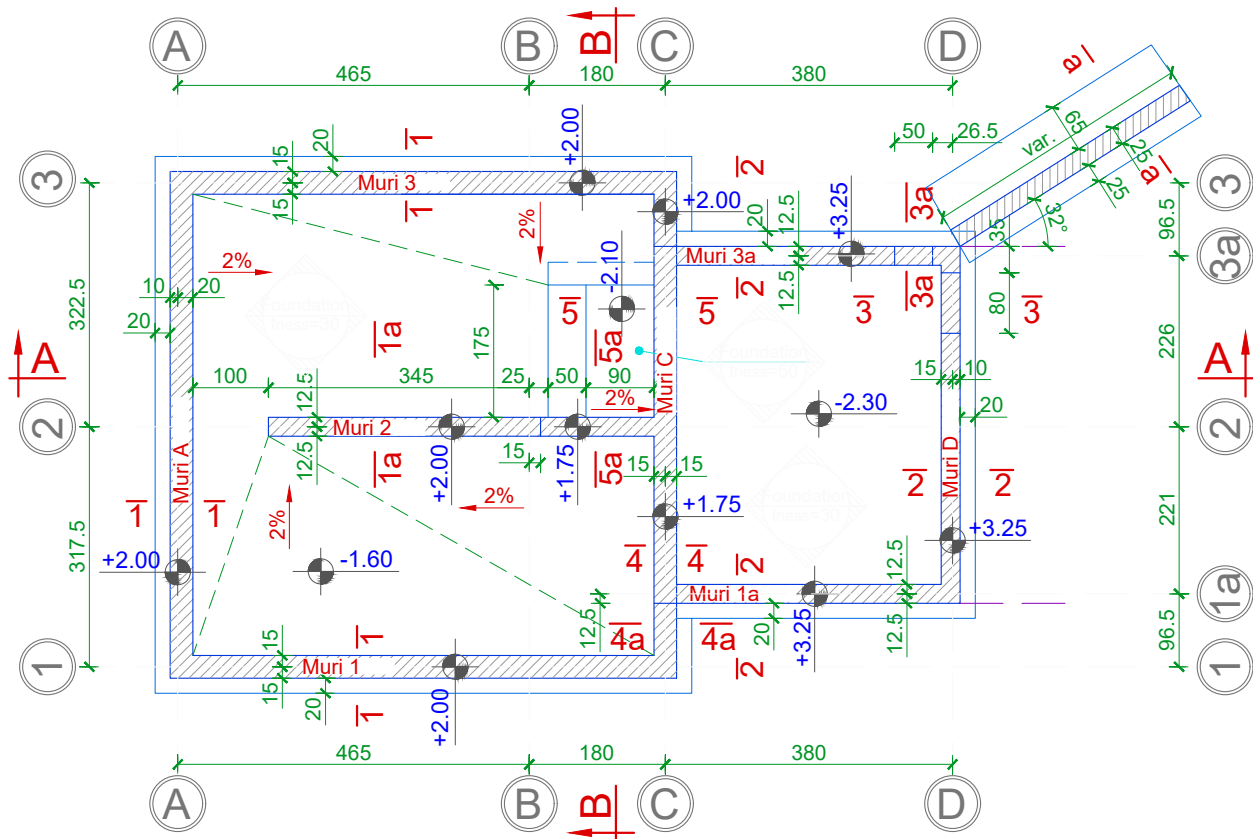
PRERJA D-D  
DEPO (MEKANIKE)  
KRYESORE  
V= 100 M<sup>3</sup>



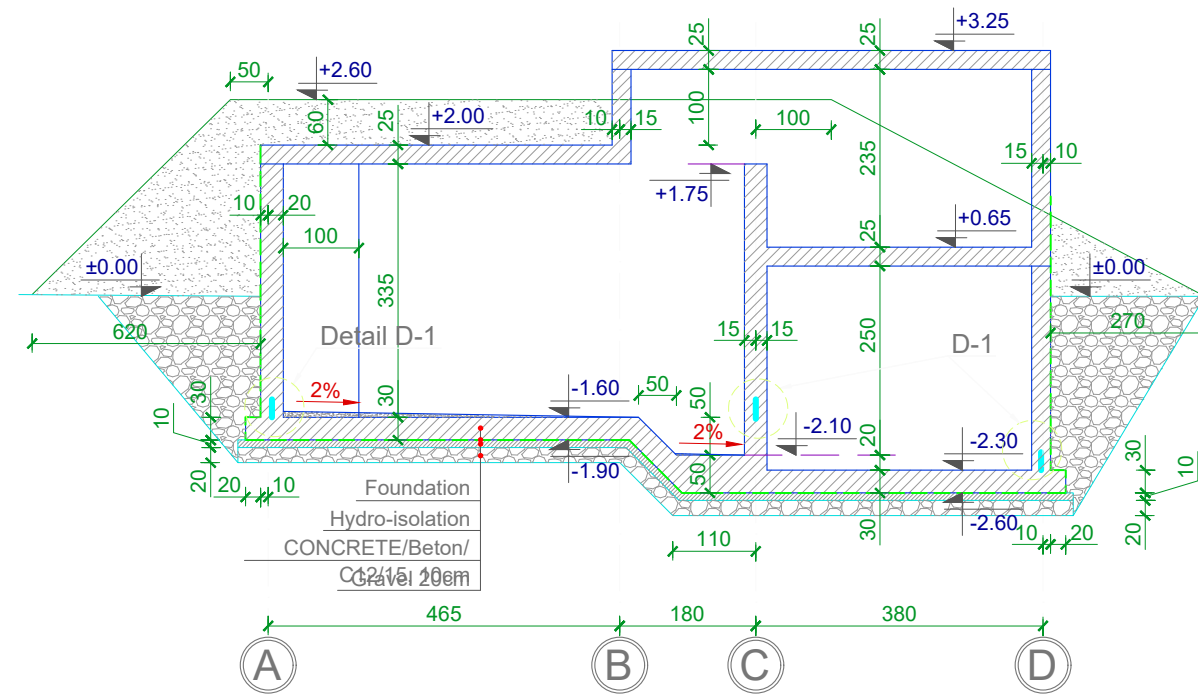
PAJISJE MEKANIKE						
Modeli	Poz	Pershkrimi I pajisjeve	Diametri	Gjatesia	PN	Njesia
Lidhja e tub te dergimit me depo		** Fllanxe adaptor PE 100/DCI 140/ 150	140/ 150	var	6	1 cope
		** Fllanxe adaptor PE 100/DCI 150/ 150	150/160	var	6	1 cope
PRERIA A-A	1	SITE	150	var	6	1 cope
	2	MFL (fllanxe per kalimin e murit)	150		6	2 cope
	3	FFG (tub me fllanxa)	150	600	6	1 cope
	4	Saracineske e shkurter me volant	150	150	6	1 cope
	5	PAF (xhunto cmontimi me fllanxe)	150	180	6	1 cope
	7	Q (brryl me fllanxe 90 d)	150	150	6	4 cope
	8	FFG (double flanged pipe)	150	1300	6	2 cope
	9	Mates uji	150	150	6	1 cope
	10	FFG (tub me fllanxa)	150	200	6	1 cope
	11	FFG (tub me fllanxa)	150	2000	6	1 cope
PRERIA B-B	12	Galexhant	150	var	6	3 cope
	13	FFG (tub me fllanxa)	150	550	6	1 cope
	14	MFL (fllanxe per kalimin e murit)	150	var	6	3 cope
	15	Q (brryl me fllanxe 90 d)	150	150	6	2 cope
	16	Saracineske e shkurter me volant	150	150	6	1 cope
	17	PAF (xhunto cmontimi me fllanxe)	150	180	6	2 cope
	18	FFG (tub me fllanxa)	150	1030	6	1 cope
	19	FFG (tub me fllanxa)	150	1440	6	1 cope
	22	FFG (tub me fllanxa)	150	1500	6	1 cope
	23	UEM ( hinke me fllanxe)	150	var	6	1 cope
PRERIA B-B	24	MFL (fllanxe per kalimin e murit)	150	var	6	2 cope
	25	FFG (tub me fllanxa)	150	600	6	1 cope
	26	FFG (tub me fllanxa)	150	100	6	1 cope
	27	Q (brryl me fllanxe 90 d)	150	220	6	3 cope
	28	T (Me fllanxe T)	150	440/220	6	1 cope
	29	FFG (tub me fllanxa)	150	2200	6	1 cope
	30	FFG (tub me fllanxa)	150	1000	6	1 cope
	31	FFG (tub me fllanxa)	150	1500	6	1 cope
	32	FG (tub me fllanxe)	150	1500	6	1 cope
	33	AJRUES-DCI	150		6	1 cope
	34	FLLANXE ADAPTOR	150		6	1 cope
	35	FLLANXE ADAPTOR	150		6	1 cope
	36	FLLANXE ADAPTOR	150		6	1 cope
	37	FFG (tub me fllanxa)	150	1250	6	1 cope
	38	Q (brryl me fllanxe 90 d)	150	165	6	1 cope
	39	Saracineske e shkurter me volant	150	180	6	1 cope
	40	PAF (xhunto cmontimi me fllanxe)	150	200	6	1 cope
	41	FFG (tub me fllanxa)	150	700	6	1 cope



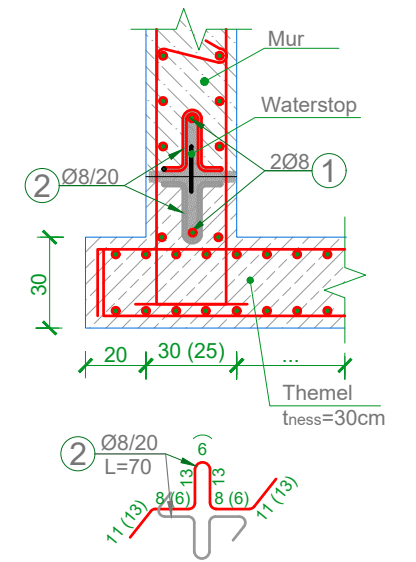
PLANI I THEMELEVE -1.60 ÷ -2.30, SH. 1:100



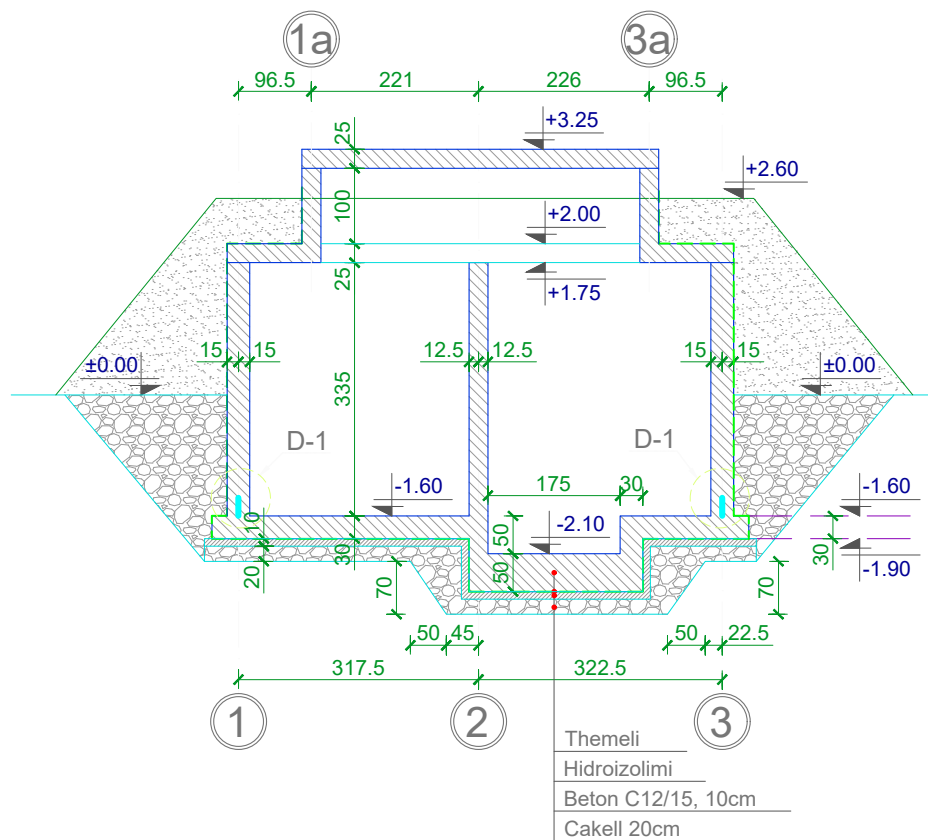
PRERJA A-A, SH. 1:100



DETAJ D-1  
Armim per mbrojtjen e  
waterstop, SH.1:25



PRERJA B-B, SH. 1:100



Prerja a-a, SH. 1:50

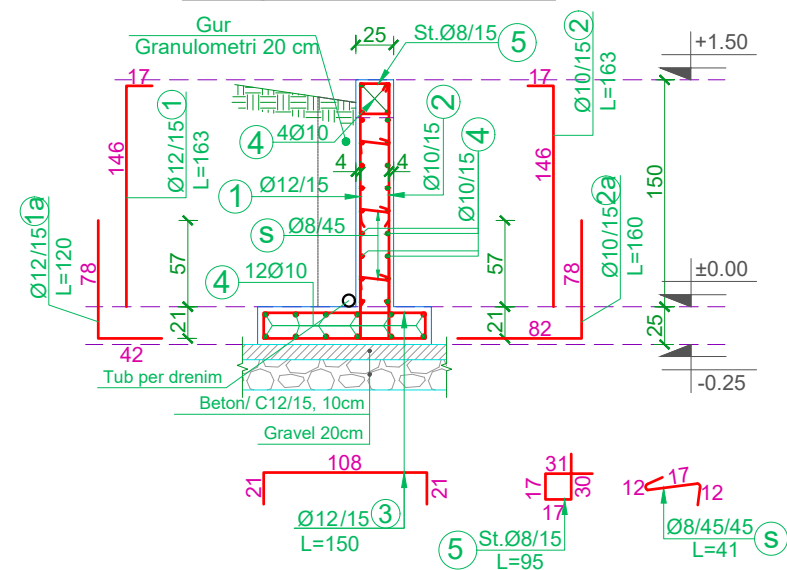
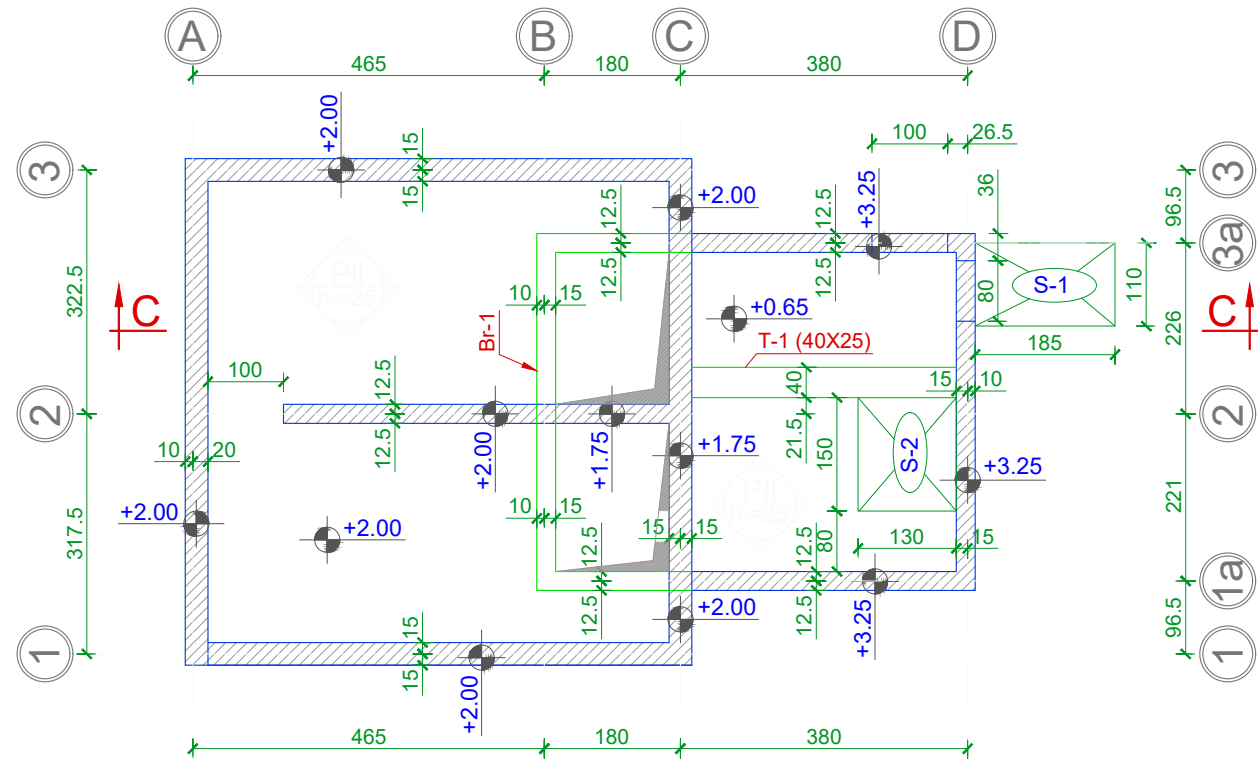


TABELA E SPECIFIKIMIT TE ARMATURES

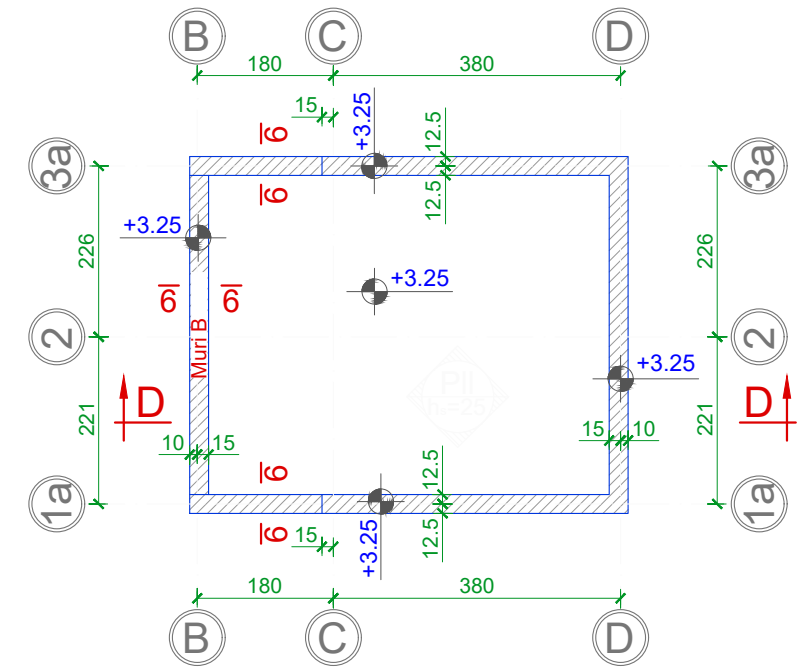
Lloji Type	Sasia Pieces	Poz. Element	d	l (cm)	cope quantity	L (m)	Pesha/nj weight/unit	Pesha / Weight	TOTAL/ TOTAL
D-1	1	1	8	1200	7	84.00	0.395	33.15	33.15
		2	8	70	378	264.60	0.395	104.41	104.41
									<b>137.55</b>
Prerja a-a	1ml	1a	12	120	7	8.40	0.888	7.46	7.46
		2a	10	160	7	11.20	0.617	6.91	6.91
		1	12	163	7	11.41	0.888	10.13	10.13
		2	10	163	7	11.41	0.617	7.03	7.03
		3	12	150	7	10.50	0.888	9.32	9.32
		4	10	100	34	34.00	0.617	20.96	20.96
		5	8	95	7	6.65	0.395	2.62	2.62
s	8	41	7	2.87	0.395	1.13	1.13		
									<b>65.57</b>



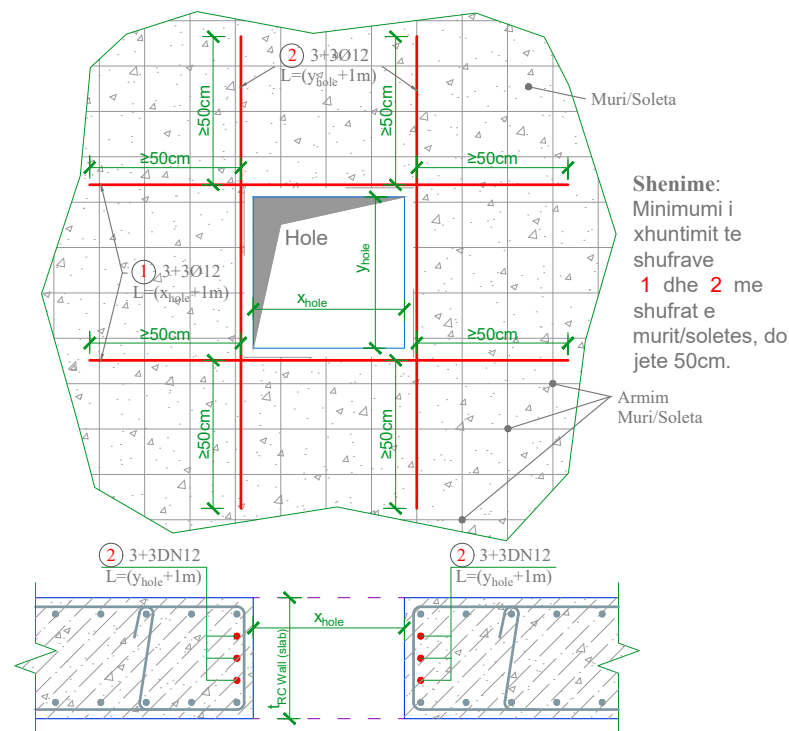
PLANI I STRUKTURES NE NIVEL +0.65 / +2.00, SH. 1:100



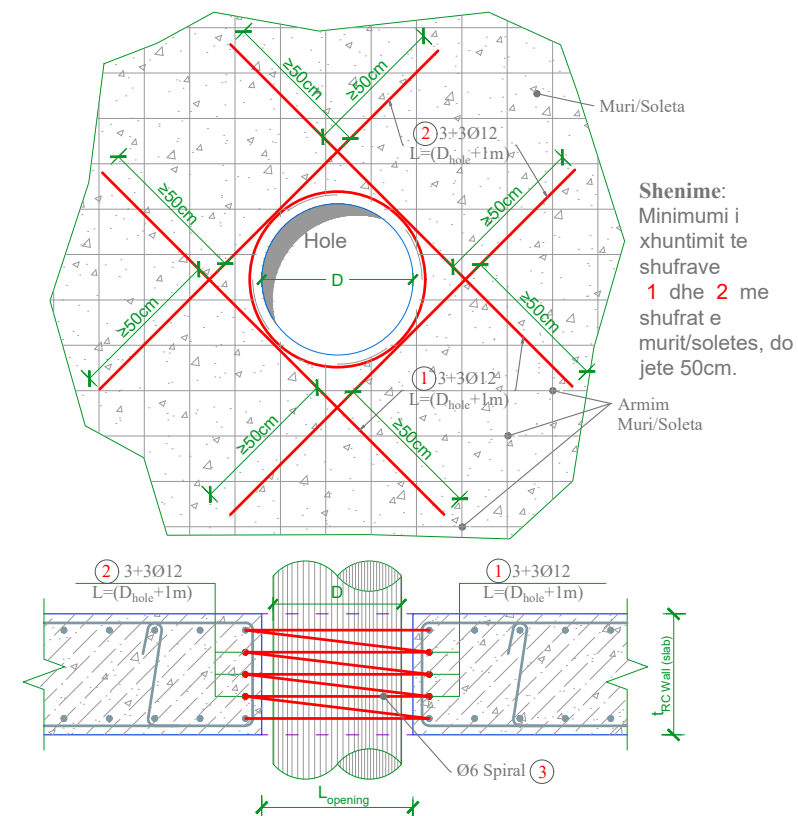
PLANI I STRUKTURES NE NIVEL +3.25, SH. 1:100



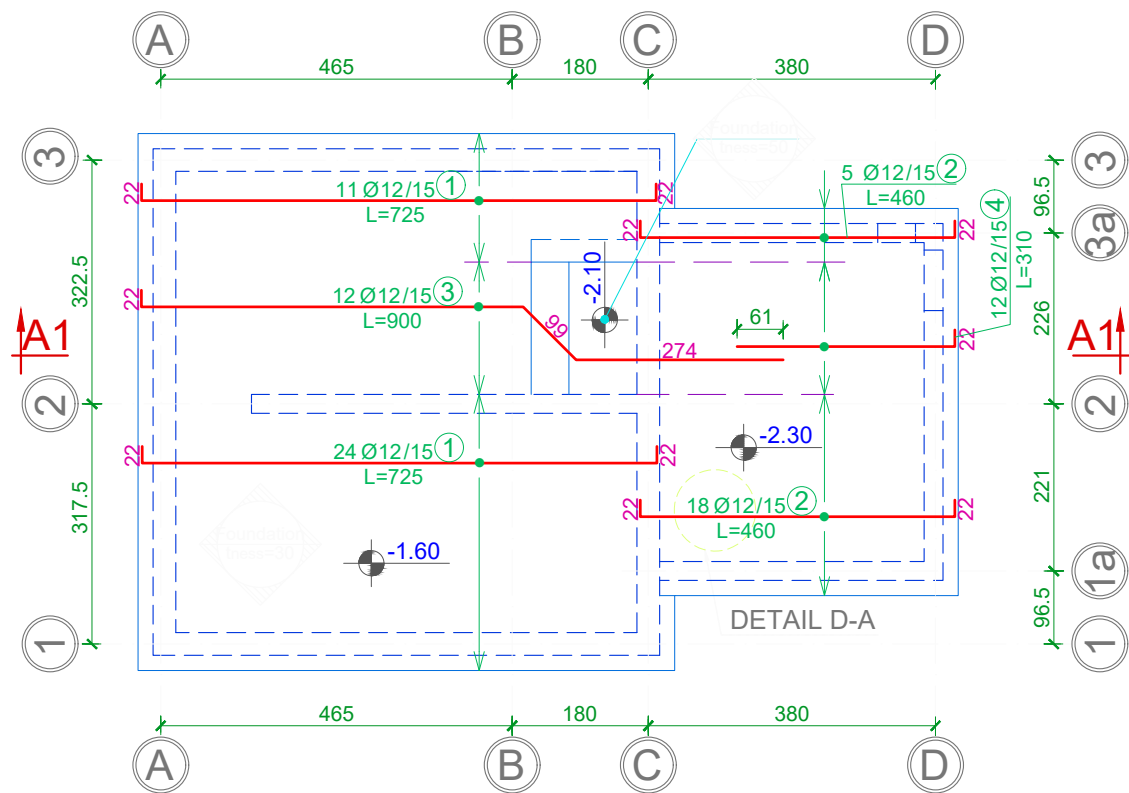
DETAJI TIP I HAPJES KATRORE, SH. 1:25



DETAJI TIP I HAPJES RRETHORE, SH. 1:25



Armimi i themelit - zgara e poshtme -1.60 ÷ -2.30  
(drejtimi 1), SH. 1:100



Armimi i themelit - zgara e poshtme -1.60 ÷ -2.30  
(drejtimi 2), SH. 1:100

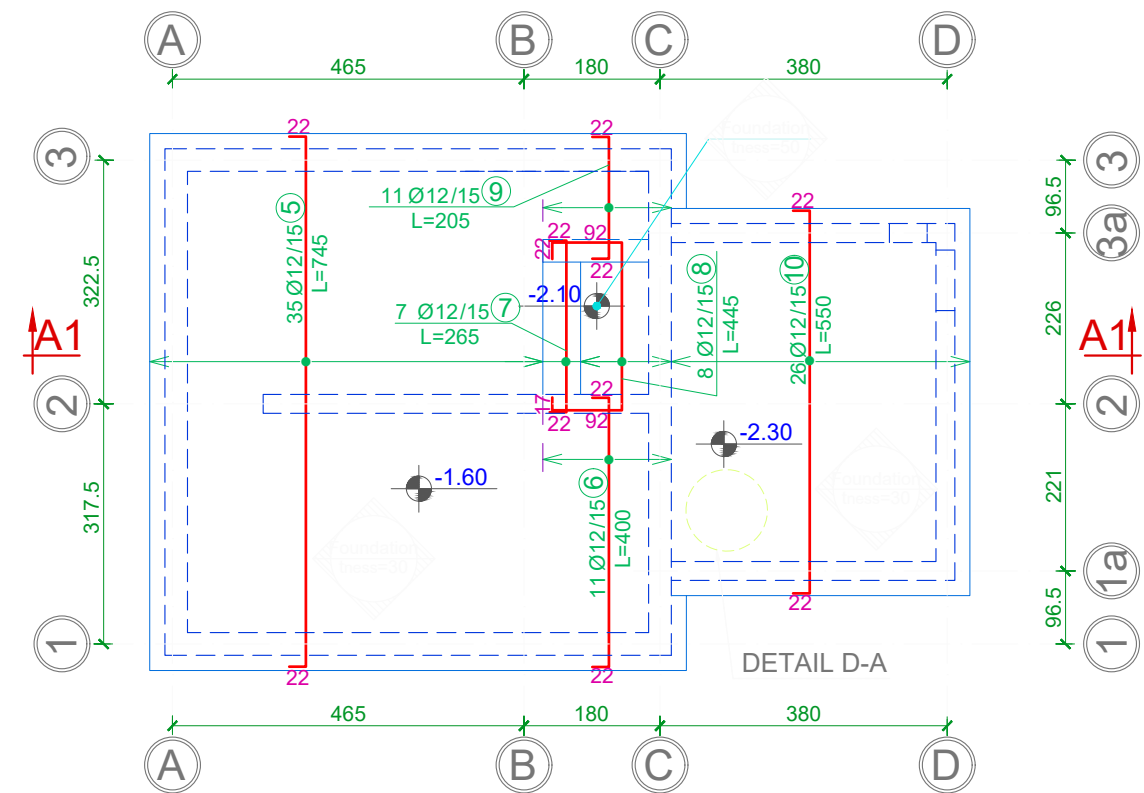
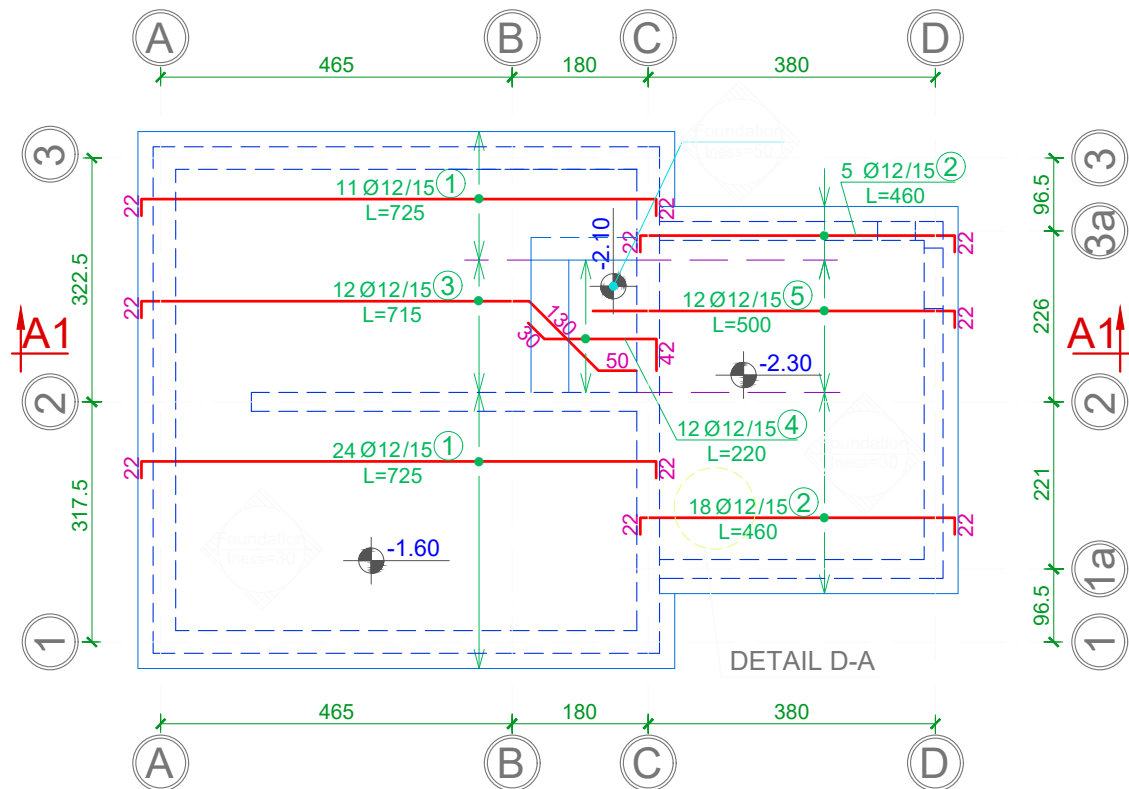


TABELA E SPECIFIKIMIT TE ARMATURES									
Lloji Type	Sasia Pieces	Poz. Element	d	l (cm)	cope quantity	L (m)	Pesha/nj weight/unit	Pesha / Weight	TOTAL/ TOTAL
Pllaka e themelit / (zgara e poshtme )	1	1	12	725	35	253.75	0.888	225.28	225.28
		2	12	460	23	105.80	0.888	93.93	93.93
		3	12	900	12	108.00	0.888	95.88	95.88
		4	12	310	12	37.20	0.888	33.03	33.03
		5	12	745	35	260.75	0.888	231.50	231.50
		6	12	400	11	44.00	0.888	39.06	39.06
		7	12	265	7	18.55	0.888	16.47	16.47
		8	12	445	8	35.60	0.888	31.61	31.61
		9	12	205	11	22.55	0.888	20.02	20.02
		10	12	550	26	143.00	0.888	126.96	126.96
		D1	12	120	70	84.00	0.888	74.58	74.58
									<b>988.32</b>



Armimi i themelit - zgara e sipërme -1.60 ÷ -2.30  
(drejtimi 1), SH. 1:100



Armimi i themelit - zgara e sipërme -1.60 ÷ -2.30  
(drejtimi 2), SH. 1:100

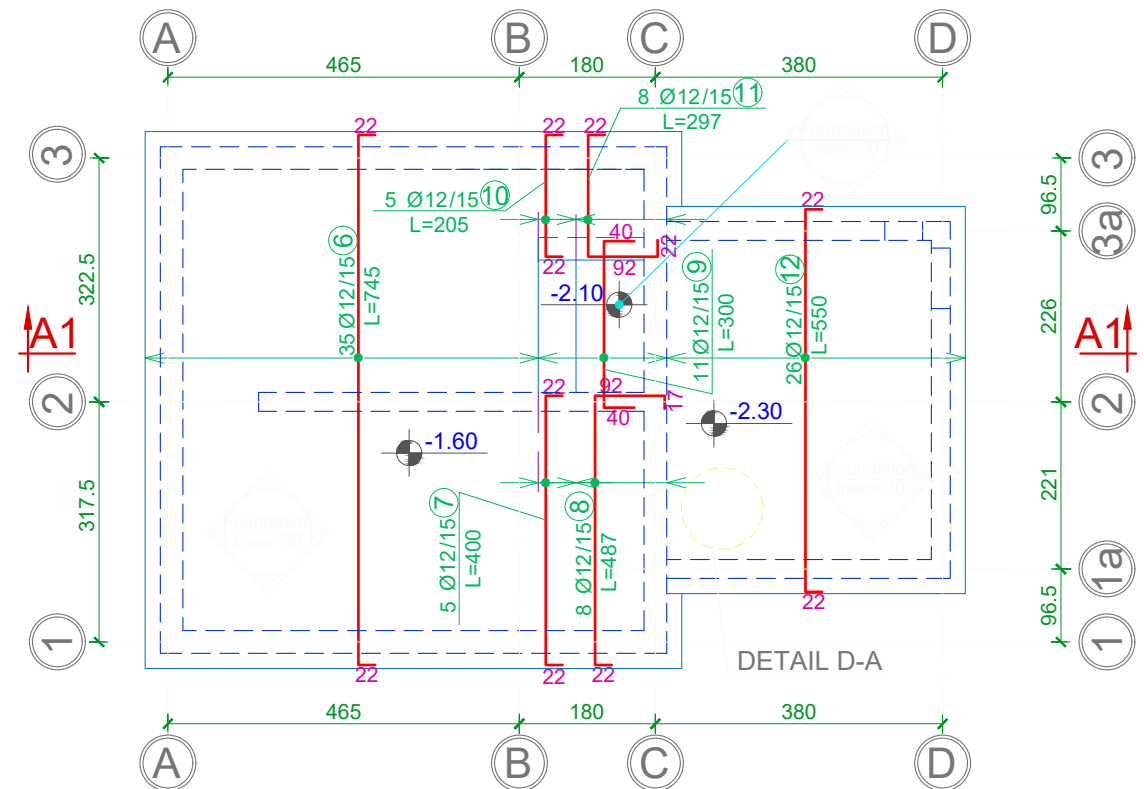
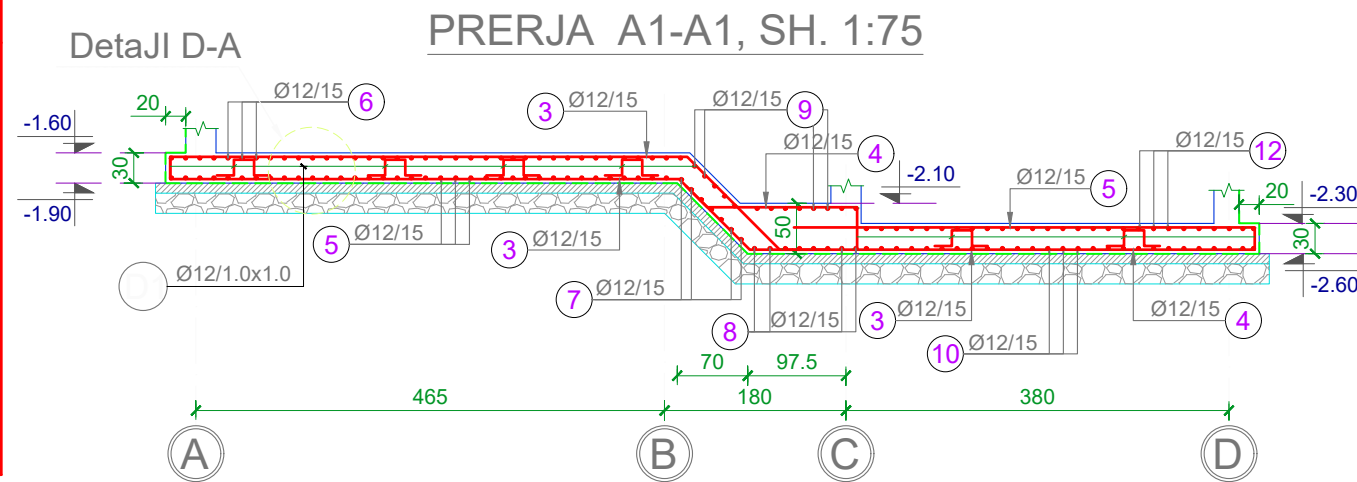
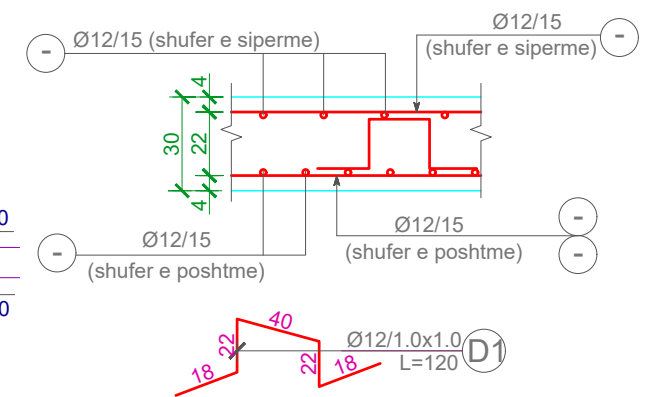


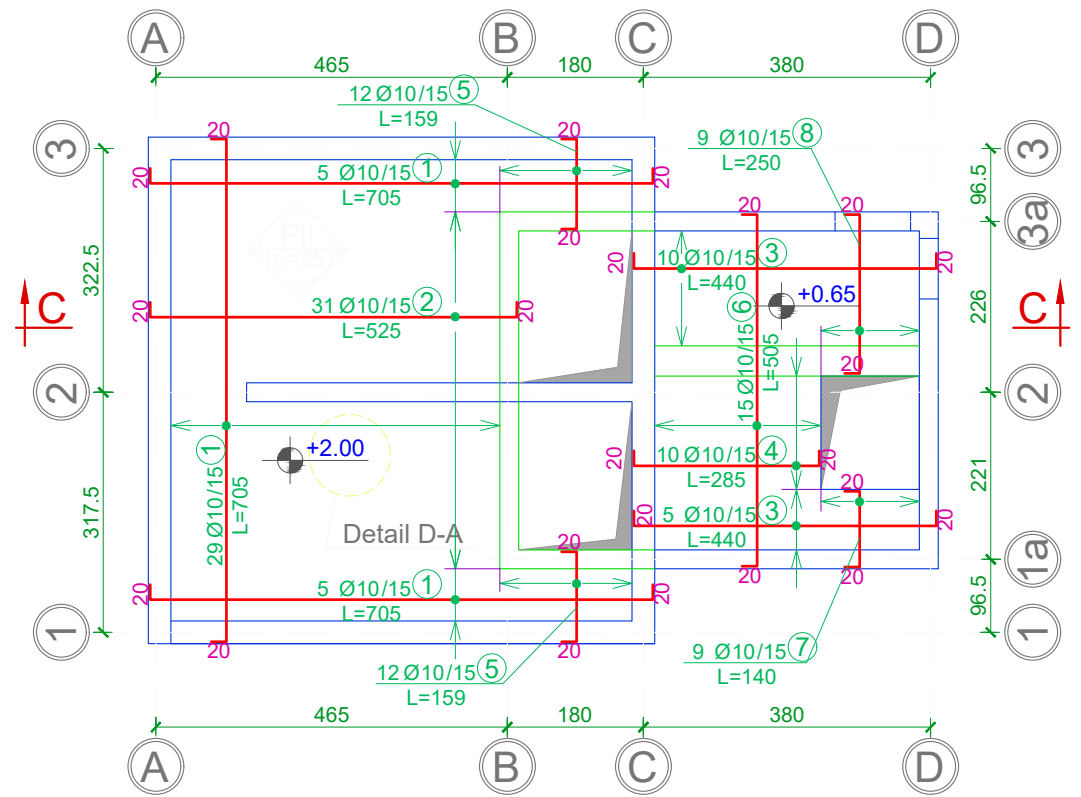
TABELA E SPECIFIKIMIT TE ARMATURES									
Lloji Type	Sasia Pieces	Poz. Element	d	l (cm)	cope quantity	L (m)	Pesha/nj weight/unit	Pesha / Weight	TOTALI/ TOTAL
Pllaka e themelit / (zgara e sipërme)	1	1	12	725	35	253.8	0.888	225.28	225.28
		2	12	460	23	105.8	0.888	93.93	93.93
		3	12	715	12	85.8	0.888	76.17	76.17
		4	12	220	12	26.4	0.888	23.44	23.44
		5	12	500	12	60.0	0.888	53.27	53.27
		6	12	745	35	260.8	0.888	231.50	231.50
		7	12	400	5	20.0	0.888	17.76	17.76
		8	12	487	8	39.0	0.888	34.59	34.59
		9	12	300	11	33.0	0.888	29.30	29.30
		10	12	205	5	10.3	0.888	9.10	9.10
		11	12	297	8	23.8	0.888	21.09	21.09
		12	12	550	26	126.5	0.888	126.96	126.96
									<b>942.39</b>



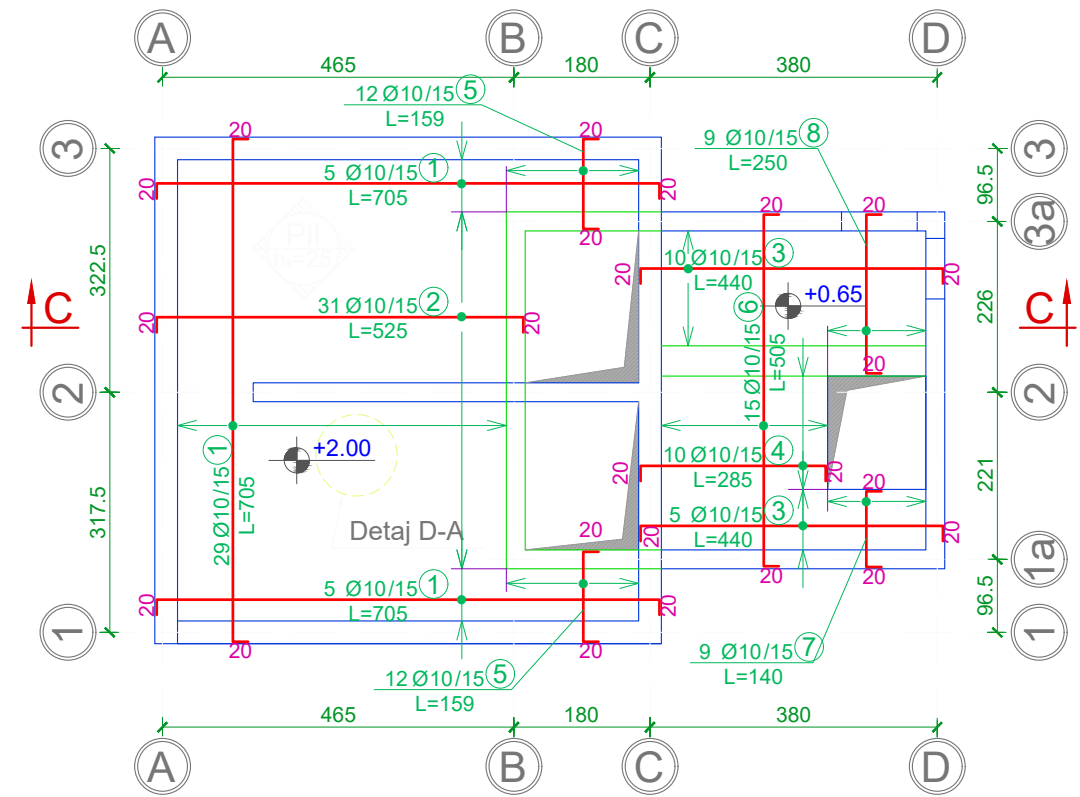
DETAJI D-A, SH. 1:25



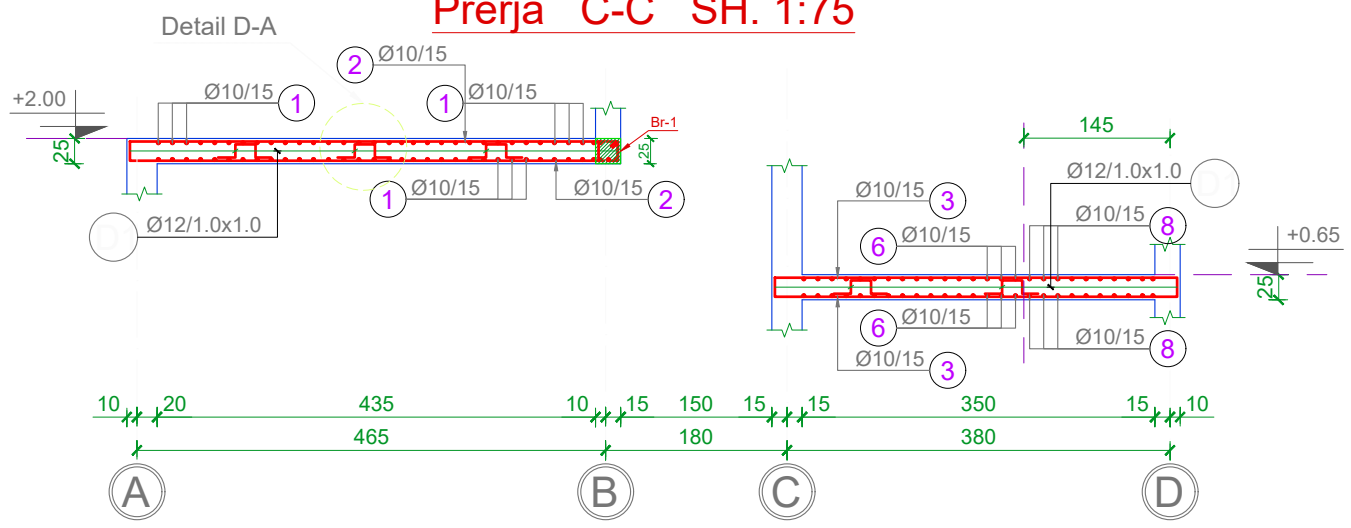
Armimi i soletes +0.65 / +2.00  
(Zgara e poshtme), SH. 1:100



Armimi i soletes +0.65 / +2.00  
(Zgara e sipërme), SH. 1:100



Prerja C-C SH. 1:75



DETAJ D-A SH. 1:25

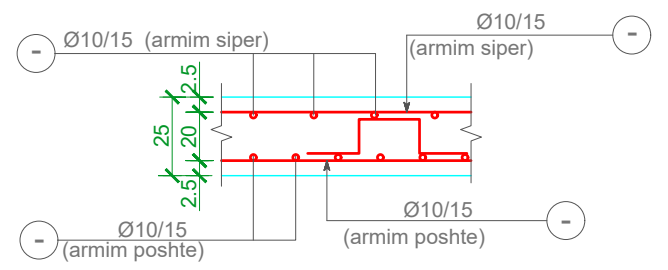


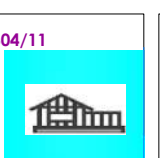
TABELA E SPECIFIKIMIT TE ARMATURES									
Lloji Type	Sasia Pieces	Poz. Element	d	l (cm)	cope quantity	L (m)	Pesha/nj weight/unit	Pesha / Weight	TOTALI/ TOTAL
Soleta +0.65 ÷ +2.00 (armim poshte)	1	1	10	705	39	274.95	0.617	169.52	169.52
		2	10	525	31	162.75	0.617	100.34	100.34
		3	10	440	15	66.00	0.617	40.69	40.69
		4	10	285	10	28.50	0.617	17.57	17.57
		5	10	159	24	38.16	0.617	23.53	23.53
		6	10	505	15	75.75	0.617	46.70	46.70
		7	10	140	9	12.60	0.617	7.77	7.77
		8	10	250	9	22.50	0.617	13.87	13.87
		D1	12	100	56	56.00	0.888	49.72	49.72
									<b>469.71</b>
Soleta +0.65 ÷ +2.00 (armim sipër)	1	1	10	705	39	274.95	0.617	169.52	169.52
		2	10	525	31	162.75	0.617	100.34	100.34
		3	10	440	15	66.00	0.617	40.69	40.69
		4	10	285	10	28.50	0.617	17.57	17.57
		5	10	159	24	38.16	0.617	23.53	23.53
		6	10	505	15	75.75	0.617	46.70	46.70
		7	10	140	9	12.60	0.617	7.77	7.77
		8	10	250	6	22.50	0.617	13.87	13.87

Investitor:  
**BASHKIA POGRADEC**  
Adresa:  
Bulevardi "Rreshit Collaku"  
Pogradec - Shqipëri  
Web: www.bashkiapogradec.al  
Email: bashkiapogradec@gmail.com



Objekti: "NDËRTIM UJËSJELLËSI RAJONAL  
TREBINJË, BURIMET E KOZICËS"  
Numri i projektit: Vendodhja e projektit:  
**AL\_PG\_N\_U\_R\_T\_B\_K** POGRADEC

Grupi teknik i projektimit:  
"ERALD-G" shpk Nr. lic. N- 5304/11  
Rruga "KONGRESI I LUSHNYES"  
Tirane  
eraldgshpk@yahoo.com  
Tel +355 4 357 970  
Cel +355 682090392



Administratori:  
**Gëzim ISLAMI**  
Inxhinier Konstruktor:  
**Gëzim ISLAMI** Lic. K-1196/6  
Inxhinier Hidroteknik:  
**Ersida VERCANI** Lic. K-1807/2

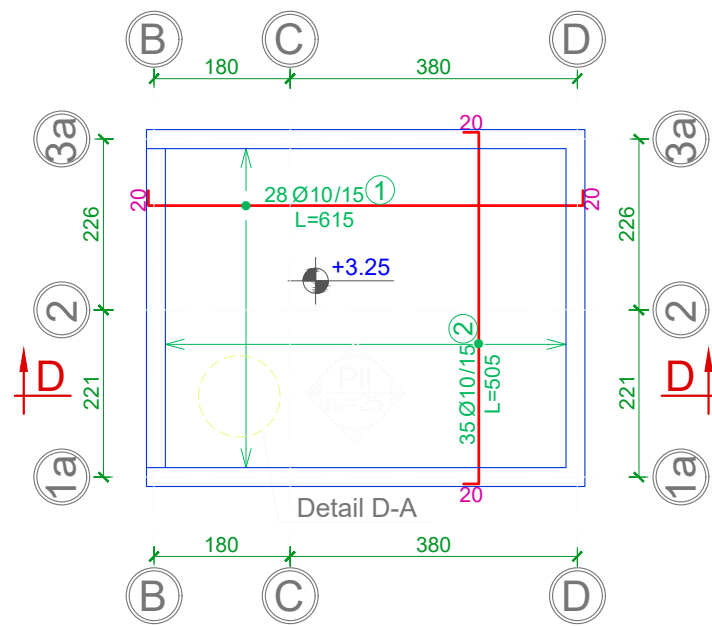
Arkitekt:  
**Elton CARCANI** Lic. A-0733/3  
Inxhinier Elektrik:  
**Hajdar KURTI** Lic. E-0180/5  
Inxhinier Topograf:  
**Kujtim CANAMETI** Lic. T-1058/3

Inxhinier Mekanik:  
**Arben MUHA** Lic. M-0308/3  
Inxhinier Gjeolog:  
**Leonard KAZANXHIU** Lic. GJ-0556/3  
Inxhinier Infrastruktura:  
**Gëzim ISLAMI** Lic. K-1196/6

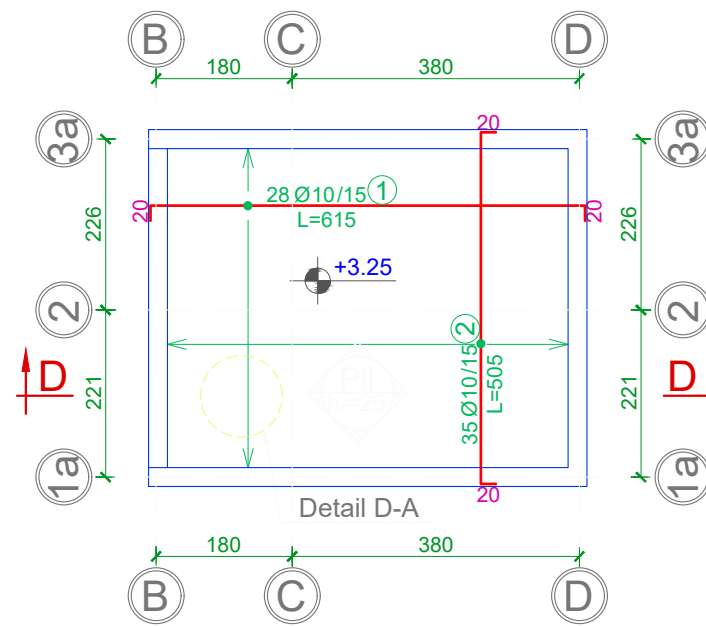
Inxhinier Teknolog:  
**Ylber CANI**  
Inxhinier Mjedisi:  
**Nensi MEHMETI**  
Emërtimi i fletës:  
DEPO SHPERNDARJE 100 M<sup>3</sup> KRYESORE  
KONTRUKSIONI

Faza e projektit:  
**Projekt Zbatimi**  
Formati: A3  
Shkalla: 1:100; 1:75; 1:25  
Nr i fletes: D.K.05  
Data:  
2020

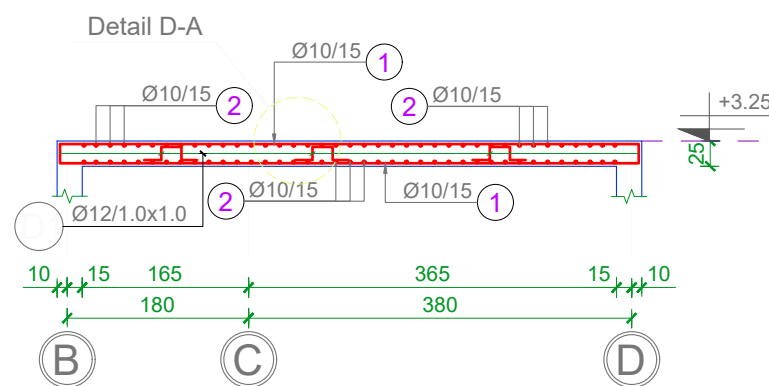
SOLETA +3.25 (armimi poshte),  
SH. 1:100



SOLETA +3.25 armimi siper,  
SH. 1:100



Prerja D-D SH. 1:75



DETAIL D-A SH. 1:25

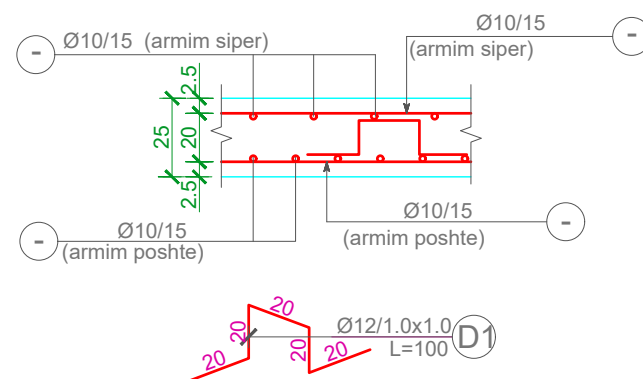
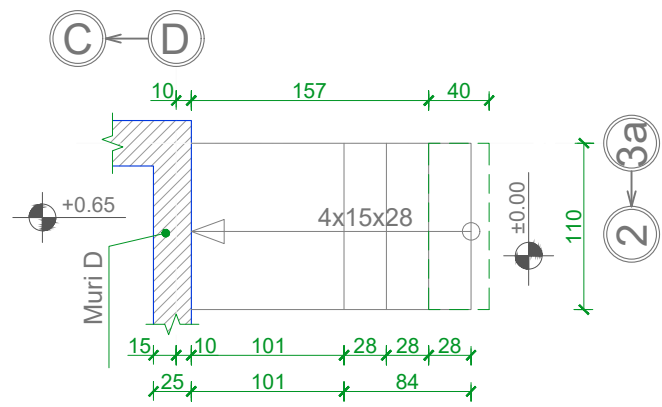


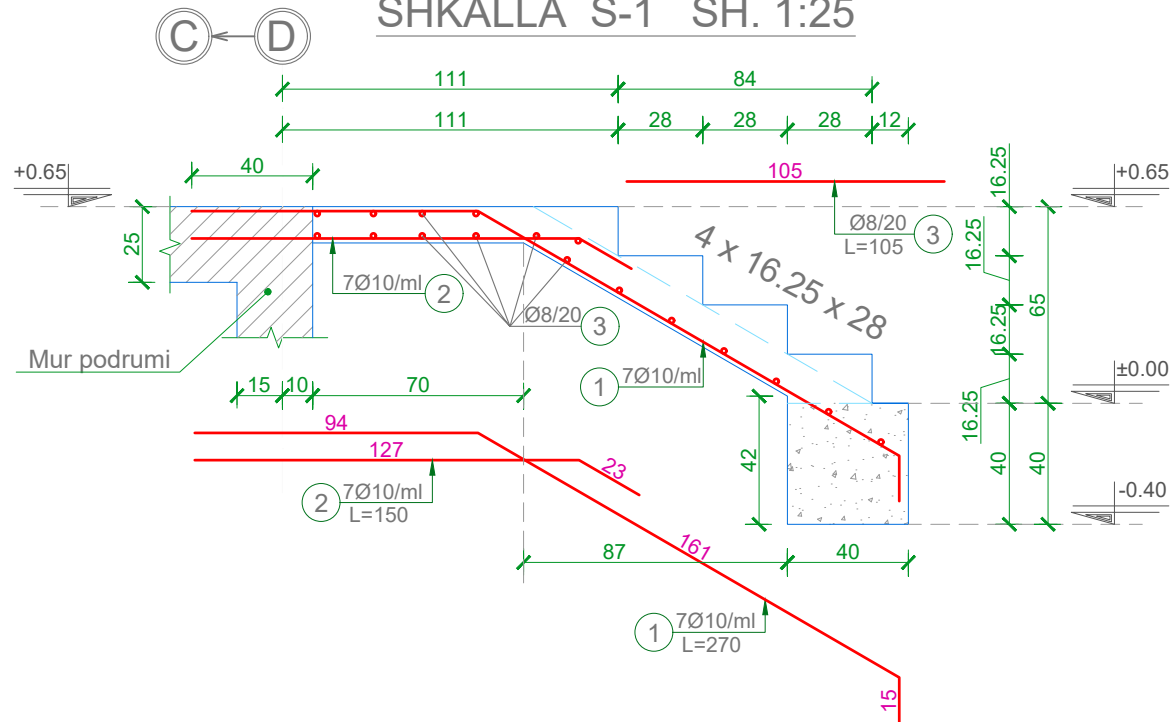
TABELA E SPECIFIKIMIT TE ARMATURES

Lloji Type	Sasia Pieces	Poz. Element	d	l (cm)	cope quantity	L (m)	Pesha/nj weight/unit	Pesha / Weight	TOTALI/ TOTAL
SOLETA +3.25 (armim poshte)	1	1	10	615	28	172.20	0.617	106.17	106.17
		2	10	505	35	176.75	0.617	108.97	108.97
		D1	12	100	21	27.00	0.888	23.97	23.97
									<b>239.11</b>
SOLETA +3.25 (armim siper)	1	1	10	615	28	172.20	0.617	106.17	106.17
		2	10	505	35	176.75	0.617	108.97	108.97

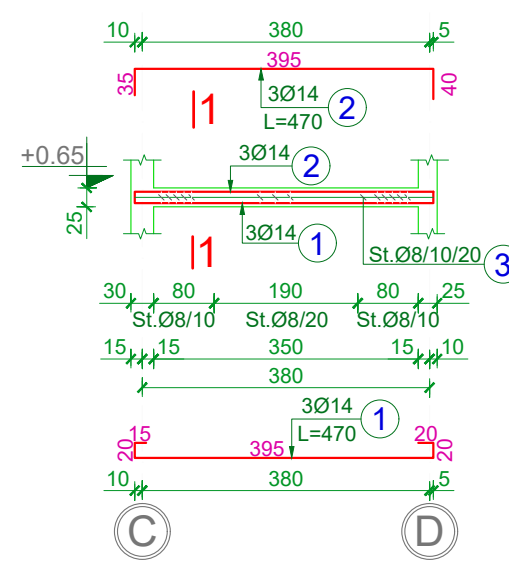
SHKALLA S-1 KUOTA:  
±0.00 ÷ +0.65 SH. 1:50



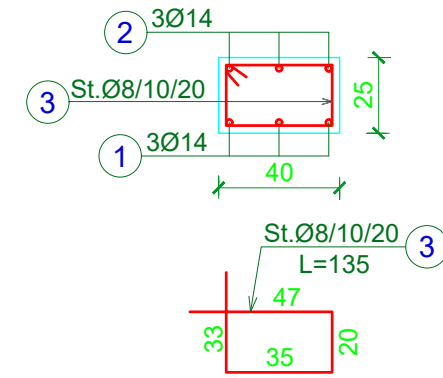
SHKALLA S-1 SH. 1:25



TRAU T-1 SH. 1:100



Prerja 1-1 SH. 1:25

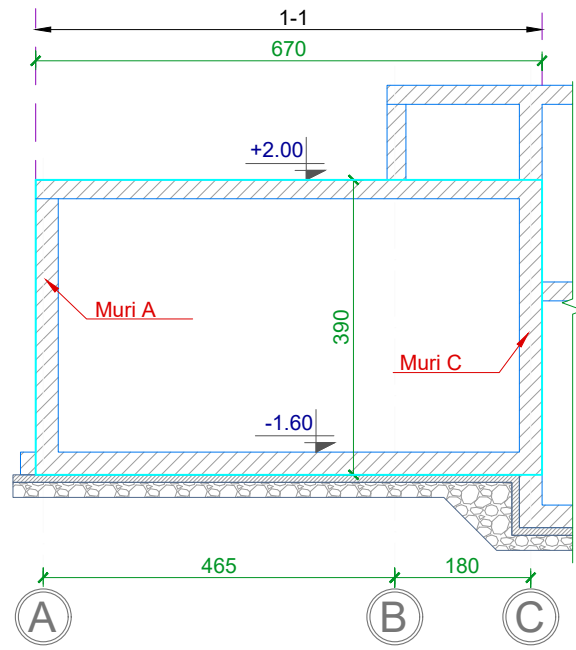


Lloji Type	Sasia Pieces	Poz. Element	d	l (cm)	cope quantity	L (m)	Pesha/nj weight/unit	Pesha / Weight	TOTALI/ TOTAL
T-1	1	1	14	470	3	14.1	1.208	17.04	17.04
		2	14	470	3	14.1	1.208	17.04	17.04
		3	8	135	27	36.45	0.395	14.38	14.38
									<b>48.46</b>

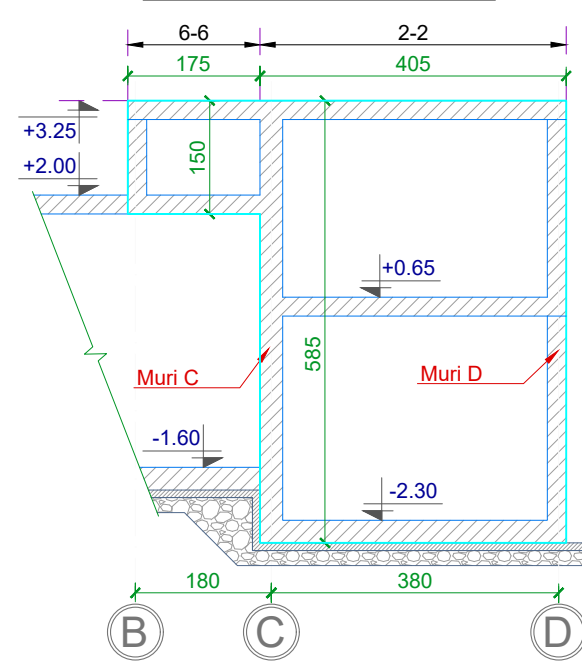
Lloji Type	Sasia Pieces	Poz. Element	d	l (cm)	cope quantity	L (m)	Pesha/nj weight/unit	Pesha / Weight	TOTALI/ TOTAL
S-1	1	1	10	270	8	21.6	0.617	13.32	13.32
		2	10	150	8	12	0.617	7.40	7.40
		3	8	105	17	17.85	0.395	7.04	7.04
									<b>27.76</b>



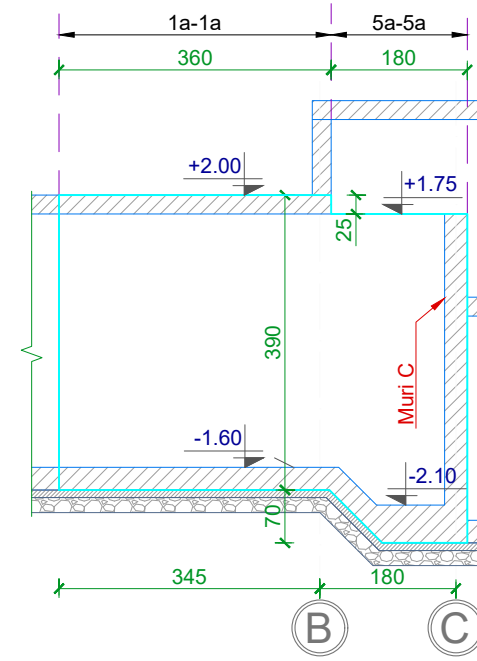
Muri 1 & 3, SH. 1:100



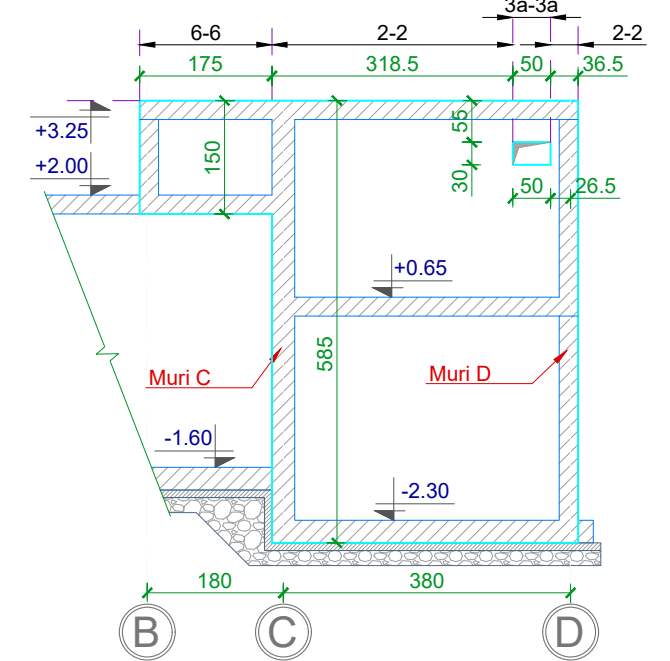
Muri 1a, SH. 1:100



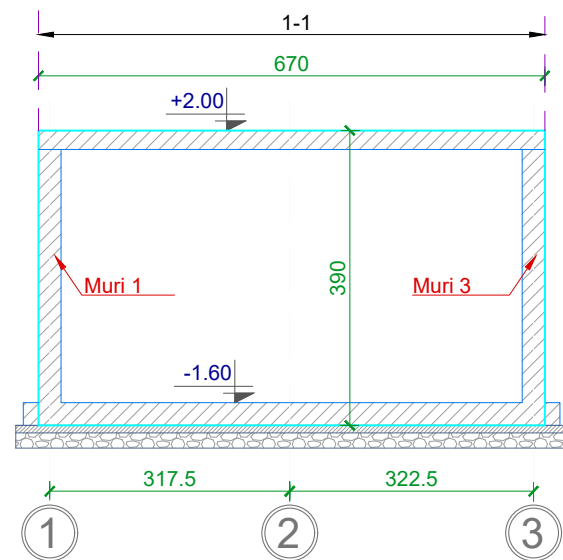
Muri 2, SH. 1:100



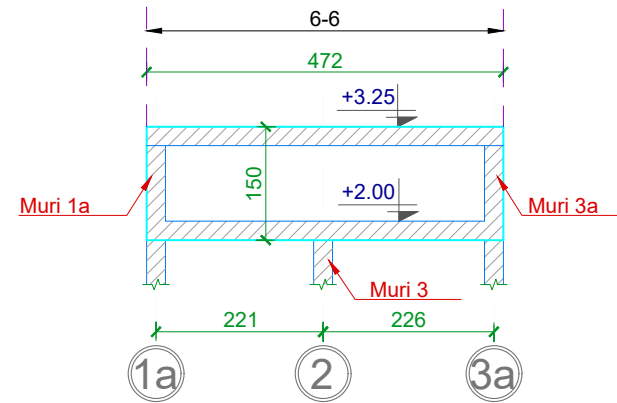
Muri 3a, SH. 1:100



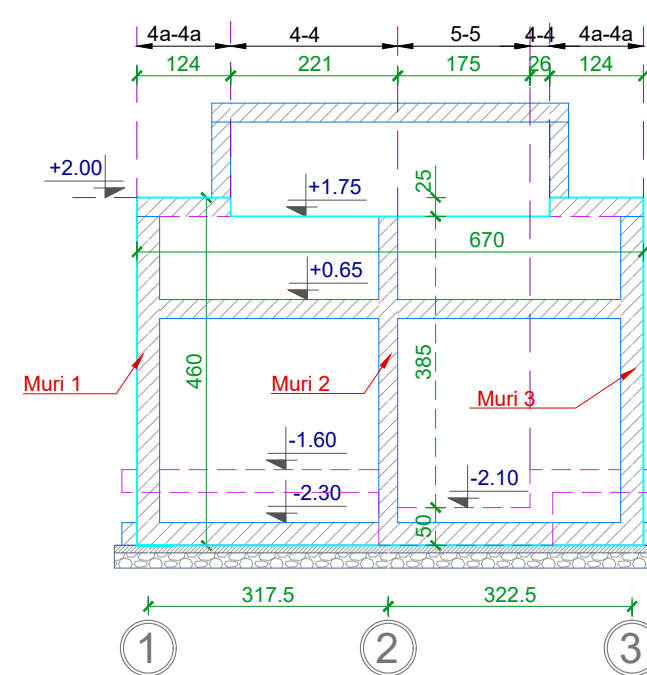
Muri A, SH. 1:100



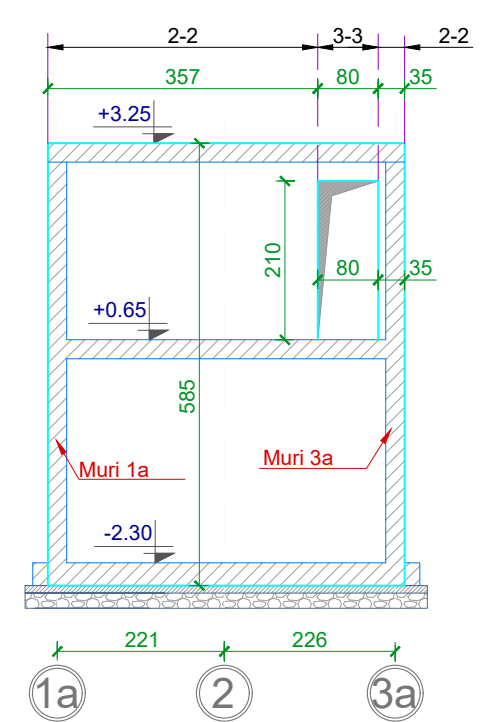
Muri B, SH. 1:100



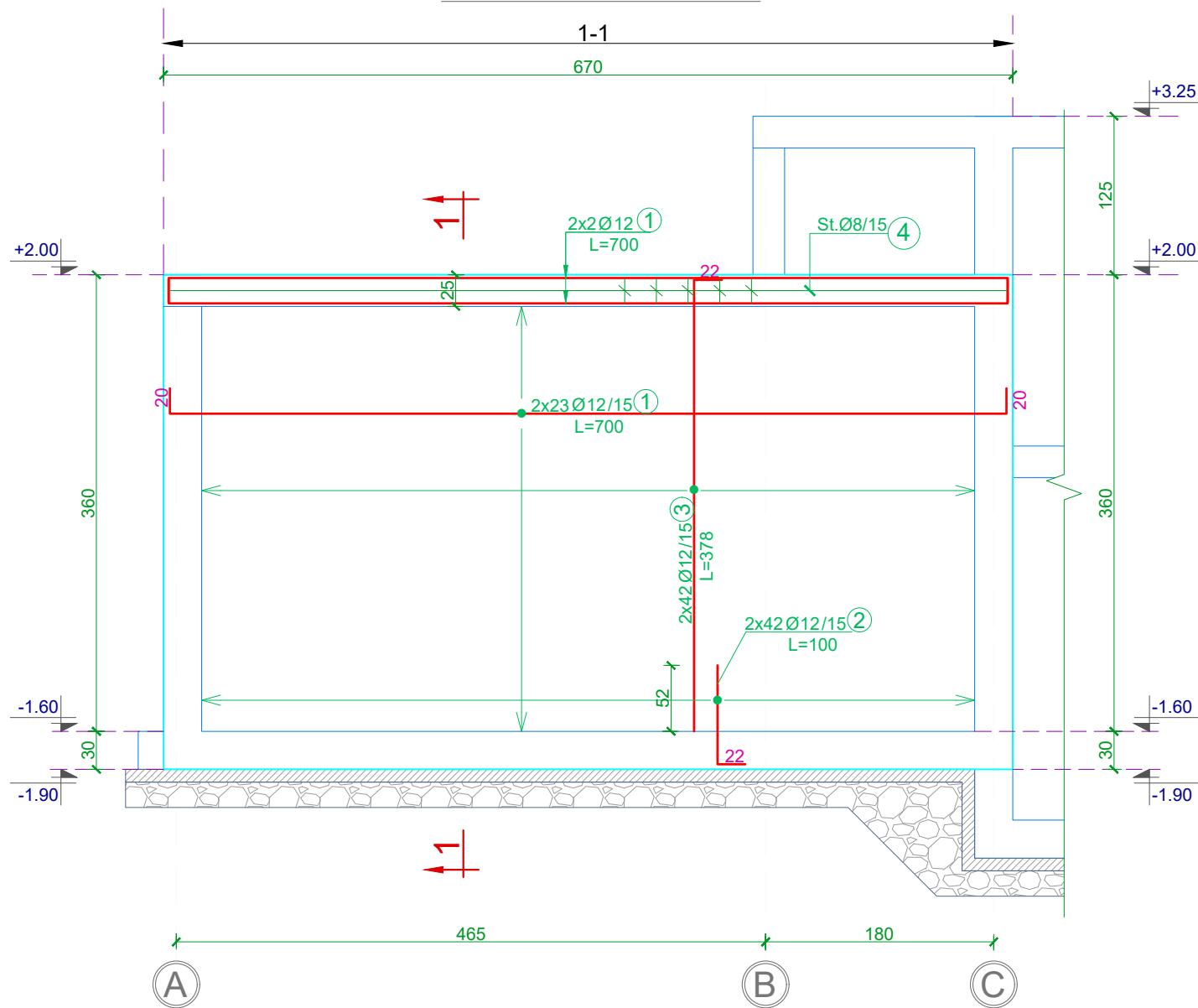
Muri C, SH. 1:100



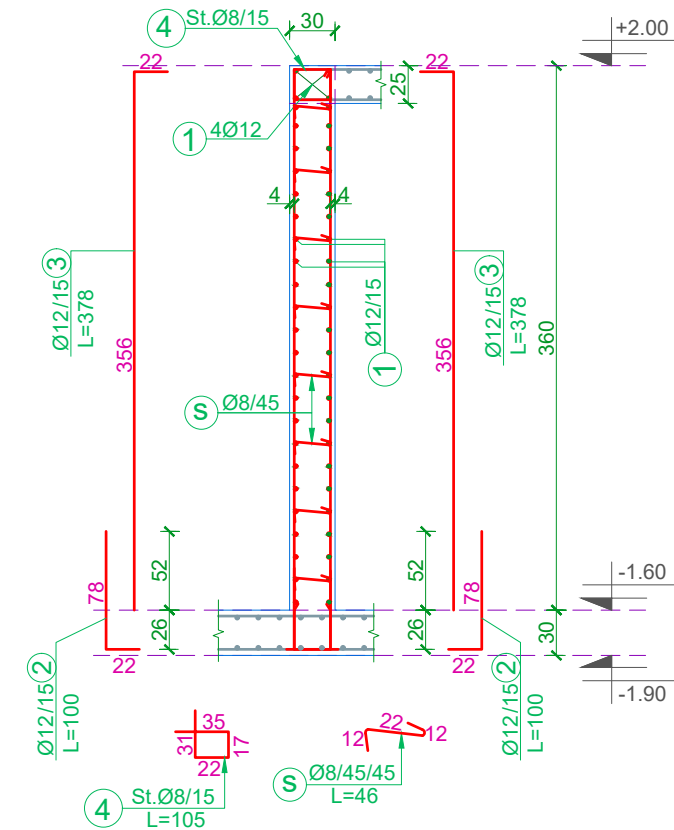
Muri D, SH. 1:100



### Muri 1 & 3, SH. 1:50



### Prerja 1-1, SH. 1:50



**TABELA E SPECIFIKIMIT TE ARMATURES**

Lloji Type	Sasia Pieces	Poz. Element	d	l (cm)	cope quantity	L (m)	Pesha/nj weight/unit	Pesha / Weight	TOTALI/ TOTAL
Muri 1&3	2	1	12	700	50	350.00	0.888	310.74	621.47
		2	12	100	84	84.00	0.888	74.58	149.15
		3	12	378	84	317.52	0.888	281.90	563.80
		4	8	105	42	44.10	0.395	17.40	34.80
		s	8	46	112	51.52	0.395	20.33	40.66
									<b>1409.88</b>

Investitor:  
**BASHKIA POGRADEC**

Adresa:  
Bulevardi "Rreshit Collaku"  
Pogradec - Shqipëri  
Web: www.bashkiapogradece.al  
Email: bashkiapogradece@gmail.com



Objekti: "NDËRTIM UJËSJELLËSI RAJONAL  
TREBINJË, BURIMET E KOZICËS"

Numri i projektit: Vendodhja e projektit:  
**AL\_PG\_N\_U\_R\_T\_B\_K POGRADEC**

Grupi teknik i projektimit:  
"ERALD-G" shpk Nr. lic. N- 5304/11

Rruga "KONGRESI I LUSHNJES"  
Tirane  
eraldgshpk@yahoo.com  
Tel +355 4 357 970  
Cel +355 682090392



Administratori:  
**Gëzim ISLAMI**

Inxhinier Konstruktor:  
**Gëzim ISLAMI** Lic. K-1196/6  
Inxhinier Hidroteknik:  
**Ersida VERCANI** Lic. K-1807/2

Arkitekt:  
**Elton CARCANI** Lic. A-0733/3

Inxhinier Elektrik:  
**Hajdar KURTI** Lic. E-0180/5  
Inxhinier Topograf:  
**Kujtim CANAMETI** Lic. T-1058/3

Inxhinier Mekanik:  
**Arben MUHA** Lic. M-0308/3  
Inxhinier Gjeolog:  
**Leonard KAZANXHIU** Lic. GJ-0556/3  
Inxhinier Infrastruktura:  
**Gëzim ISLAMI** Lic. K-1196/6

Inxhinier Teknolog:  
**Ylber CANI**  
Inxhinier Mjedis:  
**Nensi MEHMETI**

Emërtimi i fletës:  
**DEPO SHPERNDARJE 100 M<sup>3</sup> KRYESORE  
KONTRUKSIONI**

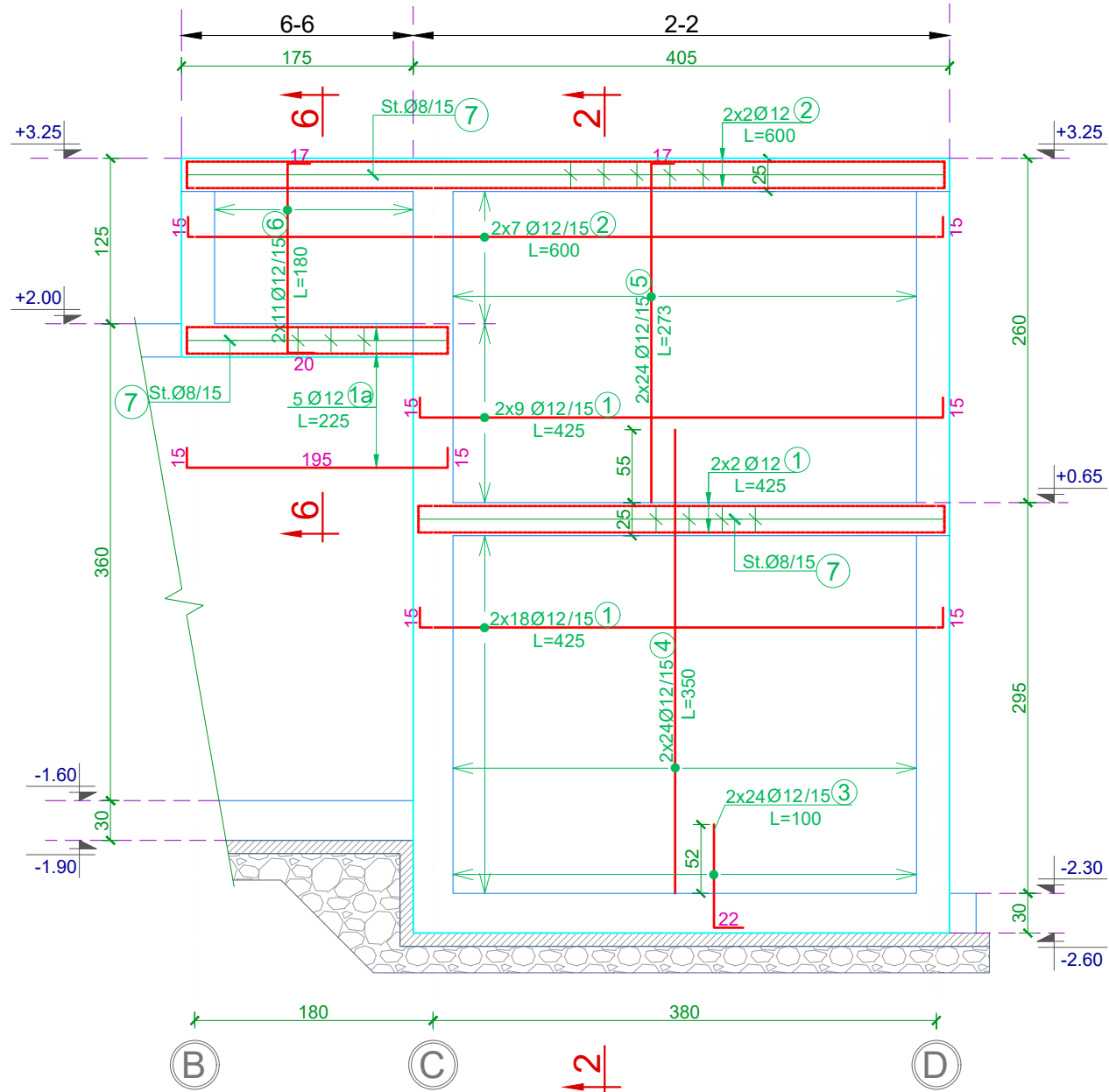
Faza e projektit:  
**Projekt Zbatimi**

Formati: **A3**  
Shkalla: **1:50**

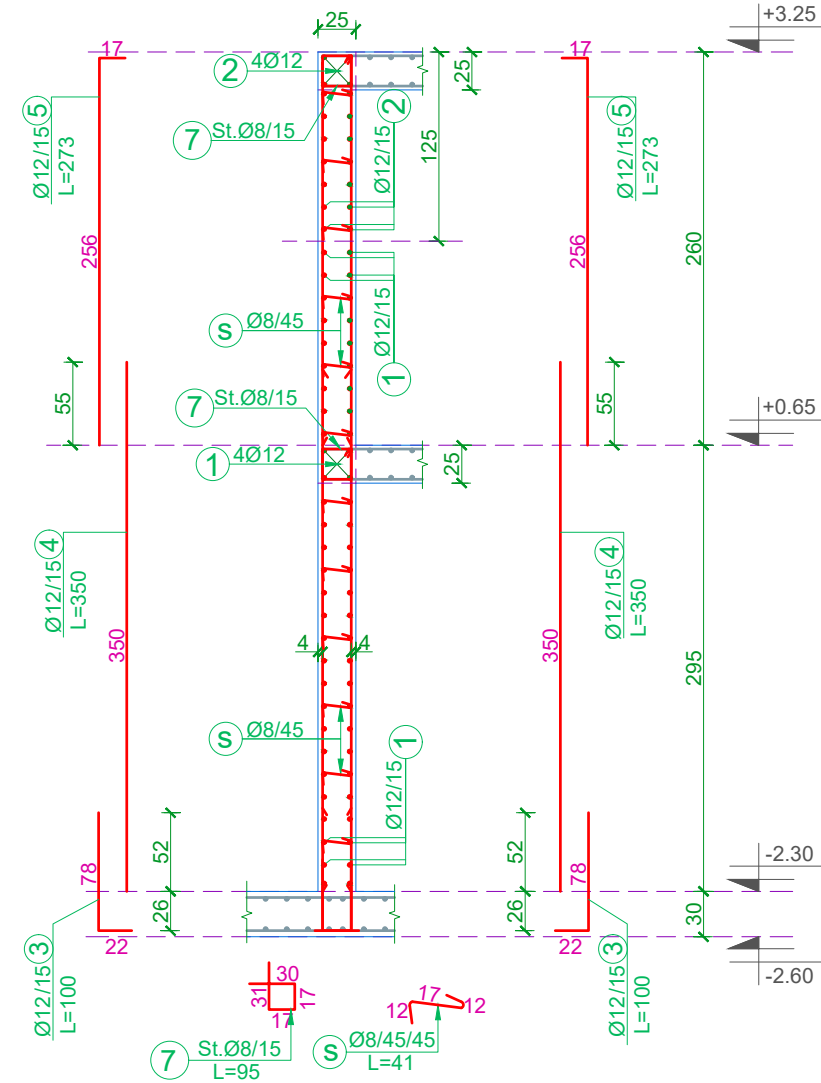
Nr i fletes: **D.K\_09**

Data:  
**2020**

Muri 1a, SH. 1:50



Prerja 2-2, SH. 1:50



Prerja 6-6, SH. 1:50

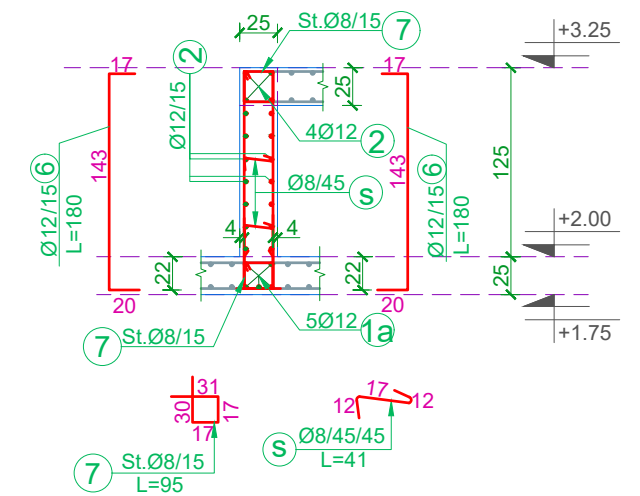


TABELA E SPECIFIKIMIT TE ARMATURES

Lloji Type	Sasia Pieces	Poz. Element	d	l (cm)	cope quantity	L (m)	Pesha/nj weight/unit	Pesha / Weight	TOTAL/ TOTAL
Muri 1a	1	1	12	425	58	246.50	0.888	218.85	218.85
		1a	12	225	5	11.25	0.888	9.99	9.99
		2	12	600	18	108.00	0.888	95.88	95.88
		3	12	100	48	48.00	0.888	42.62	42.62
		4	12	350	48	168.00	0.888	149.15	149.15
		5	12	273	48	131.04	0.888	116.34	116.34
		6	12	180	22	39.60	0.888	35.16	35.16
		7	8	95	68	64.60	0.395	25.49	25.49
		s	8	41	102	41.82	0.395	16.50	16.50
									<b>709.98</b>

Investitor:  
**BASHKIA POGRADEC**

Adresa:  
Bulevardi "Rreshit Collaku"  
Pogradec - Shqipëri  
Web: www.bashkiapogradec.al  
Email: bashkiapogradec@gmail.com



Objekti: "NDËRTIM UJËSJELLËSI RAJONAL  
TREBINJË, BURIMET E KOZICËS"

Numri i projektit: Vendodhja e projektit:  
**AL\_PG\_N\_U\_R\_T\_B\_K POGRADEC**

Grupi teknik i projektimit:  
"ERALD-G" shpk Nr. lic. N- 5304/11

Rruga "KONGRESI I LUSHNYES"  
Tirane  
eraldgshpk@yahoo.com  
Tel +355 4 357 970  
Cel +355 682090392



Administrator:  
**Gëzim ISLAMI**

Inxhinier Konstruktor:  
**Gëzim ISLAMI** Lic. K-1196/6

Inxhinier Hidroteknik:  
**Ersida VERCANI** Lic. K-1807/2

Arkitekt:  
**Elton CARCANI** Lic. A-0733/3

Inxhinier Elektrik:  
**Hajdar KURTI** Lic. E-0180/5

Inxhinier Topograf:  
**Kujtim CANAMETI** Lic. T-1058/3

Inxhinier Mekanik:  
**Arben MUHA** Lic. M-0308/3

Inxhinier Gjeolog:  
**Leonard KAZANXHIU** Lic. GJ-0556/3

Inxhinier Infrastruktura:  
**Gëzim ISLAMI** Lic. K-1196/6

Inxhinier Teknolog:  
**Ylber CANI**

Inxhinier Mjedisi:  
**Nensi MEHMETI**

Emërtimi i fletës:  
**DEPO SHPERNDARJE 100 M<sup>3</sup> KRYESORE  
KONTRUKSIONI**

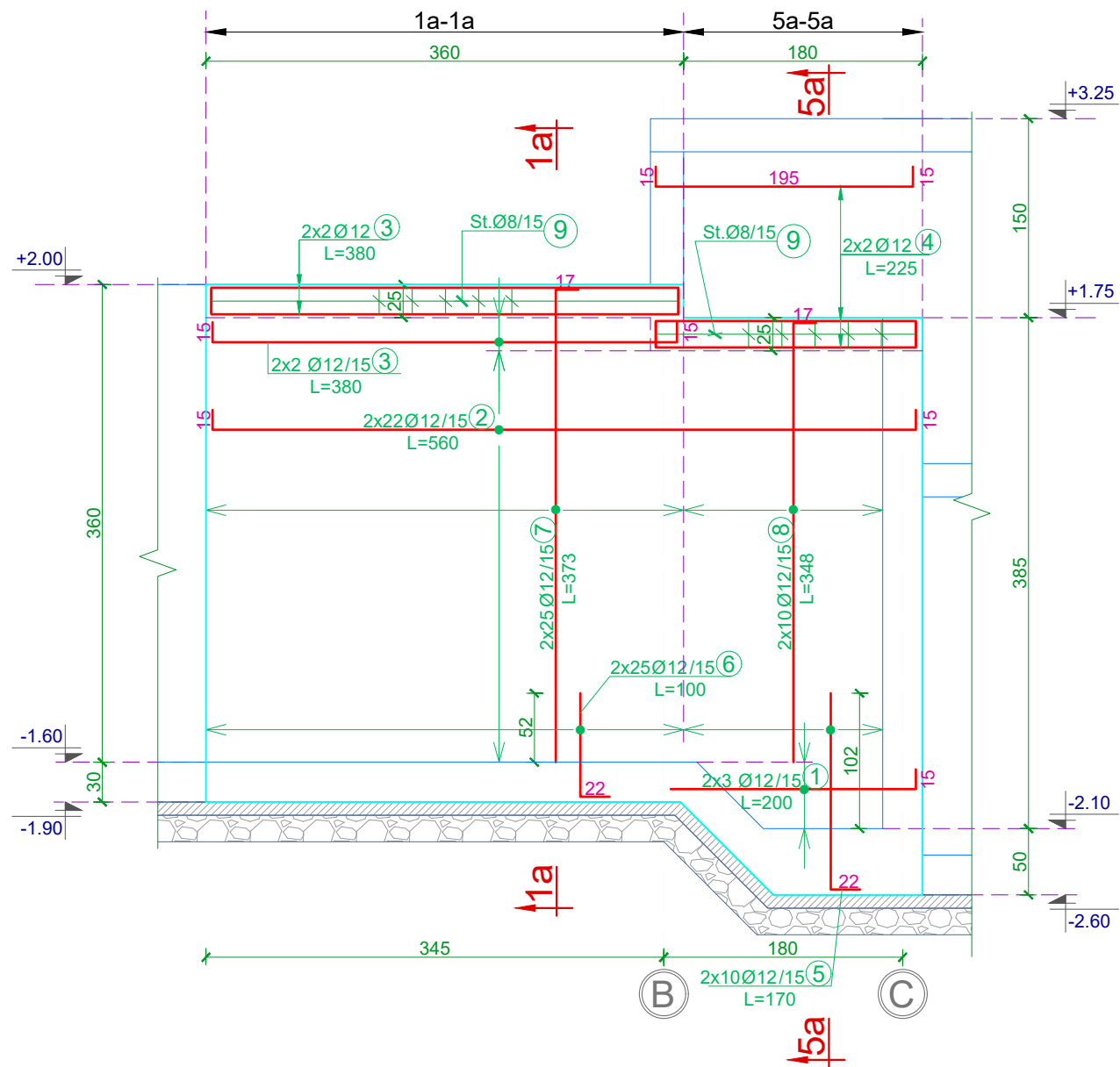
Faza e projektit:  
**Projekt Zbatimi**

Formati: **A3**  
Shkalla: **1:50**

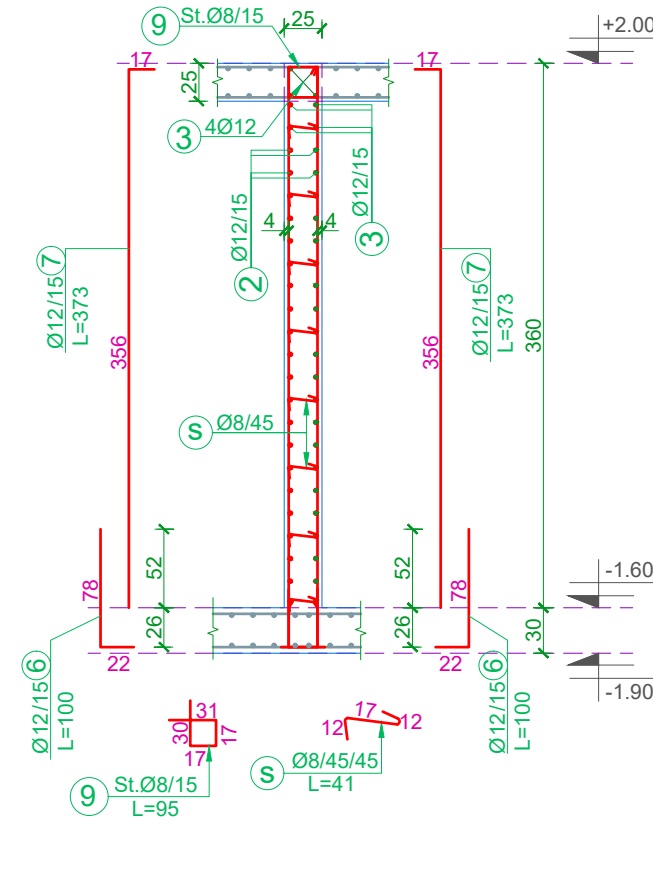
Nr i fletes: **D.K. 10**

Data:  
**2020**

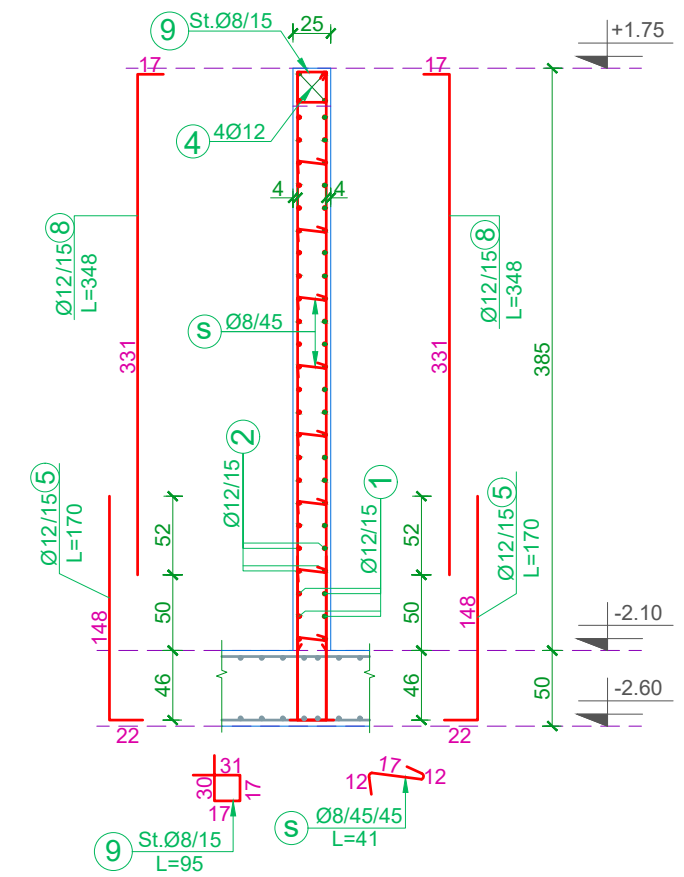
### Muri 2, SH. 1:50



### Prerja 1a-1a, SH. 1:50



### Prerja 5a-5a, SH. 1:50



**TABELA E SPECIFIKIMIT TE ARMATURES**

Lloji Type	Sasia Pieces	Poz. Element	d	l (cm)	cope quantity	L (m)	Pesha/nj weight/unit	Pesha / Weight	TOTALI/ TOTAL
Muri 2	1	1	12	200	6	12.00	0.888	10.65	10.65
		2	12	560	44	246.40	0.888	218.76	218.76
		3	12	380	8	30.40	0.888	26.99	26.99
		4	12	225	4	9.00	0.888	7.99	7.99
		5	12	170	20	34.00	0.888	30.19	30.19
		6	12	100	50	50.00	0.888	44.39	44.39
		7	12	373	50	186.50	0.888	165.58	165.58
		8	12	348	20	69.60	0.888	61.79	61.79
		9	8	95	35	33.25	0.395	13.12	13.12
		s	8	41	96	39.36	0.395	15.53	15.53
									<b>594.99</b>

Investitor:  
**BASHKIA POGRADEC**

Adresa:  
Bulevardi "Rreshit Collaku"  
Pogradec - Shqipëri  
Web: www.bashkiapogradece.al  
Email: bashkiapogradece@gmail.com



Objekti: "NDËRTIM UJËSJELLËSI RAJONAL  
TREBINJË, BURIMET E KOZICËS"

Numri i projektit: Vendodhja e projektit:  
**AL\_PG\_N\_U\_R\_T\_B\_K POGRADEC**

Grupi teknik i projektimit:  
"ERALD-G" shpk Nr. lic. N- 5304/11

Rruga "KONGRESI I LUSHNYES"  
Tirane  
eraldgshpk@yahoo.com  
Tel +355 4 357 970  
Cel +355 682090392



Administratori:  
**Gëzim ISLAMI**

Inxhinier Konstruktor:  
**Gëzim ISLAMI** Lic. K-1196/6  
Inxhinier Hidroteknik:  
**Ersida VERCANI** Lic. K-1807/2

Arkitekt:  
**Elton CARCANI** Lic. A-0733/3

Inxhinier Elektrik:  
**Hajdar KURTI** Lic. E-0180/5  
Inxhinier Topograf:  
**Kujtim CANAMETI** Lic. T-1058/3

Inxhinier Mekanik:  
**Arben MUHA** Lic. M-0308/3

Inxhinier Gjeolog:  
**Leonard KAZANXHIU** Lic. GJ-0556/3  
Inxhinier Infrastruktura:  
**Gëzim ISLAMI** Lic. K-1196/6

Inxhinier Teknolog:  
**Ylber CANI**

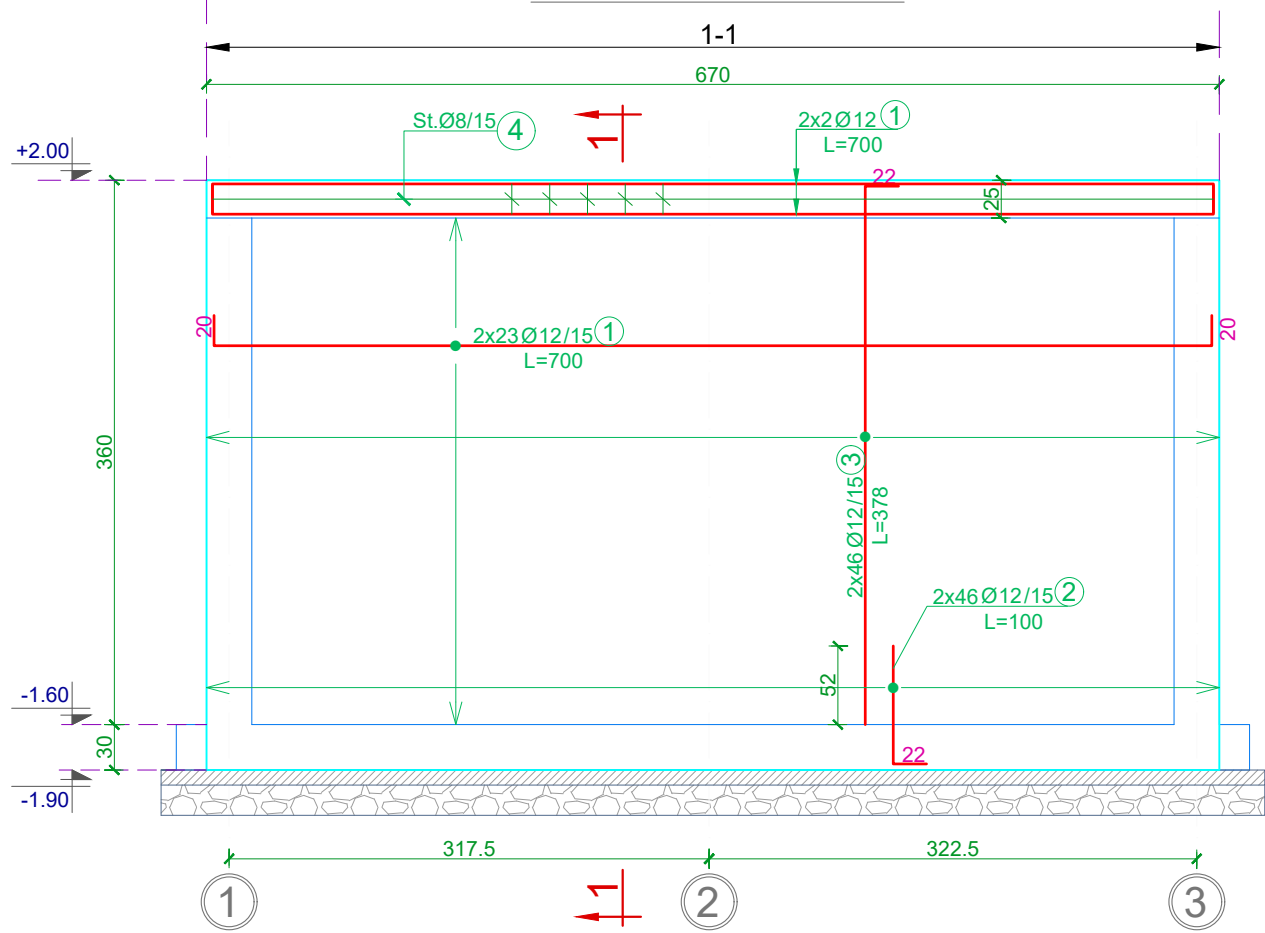
Inxhinier Mjedisi:  
**Nensi MEHMETI**  
Emërtimi i fletës:  
**DEPO SHPERNDARJE 100 M<sup>3</sup> KRYESORE  
KONTRUKSIONI**

Faza e projektit:  
**Projekt Zbatimi**

Formati: **A3**  
Shkalla: **1:50**  
Nr i fletes: **D.K.11**  
Data:  
**2020**



### RC Mur A, SH. 1:50



### Prerje 1-1, SH. 1:50

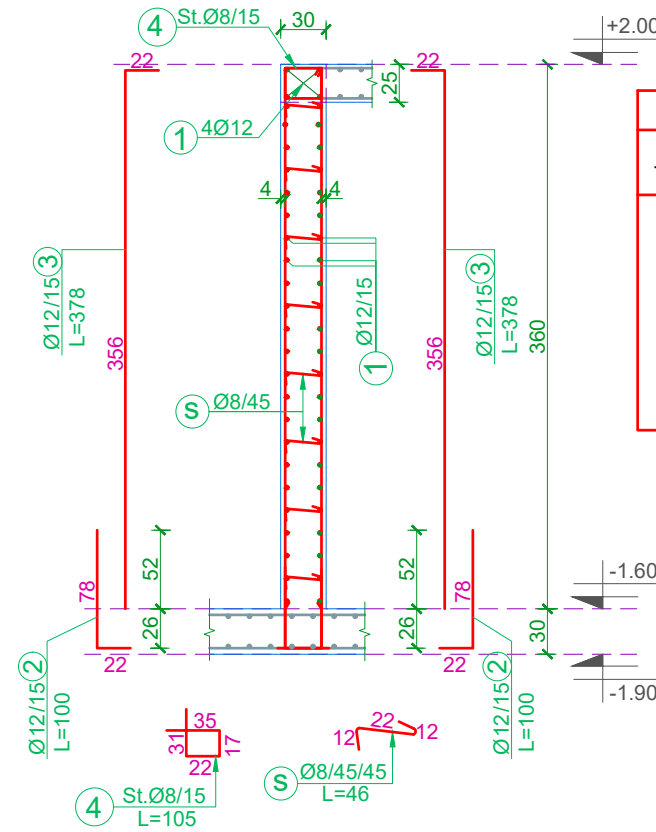
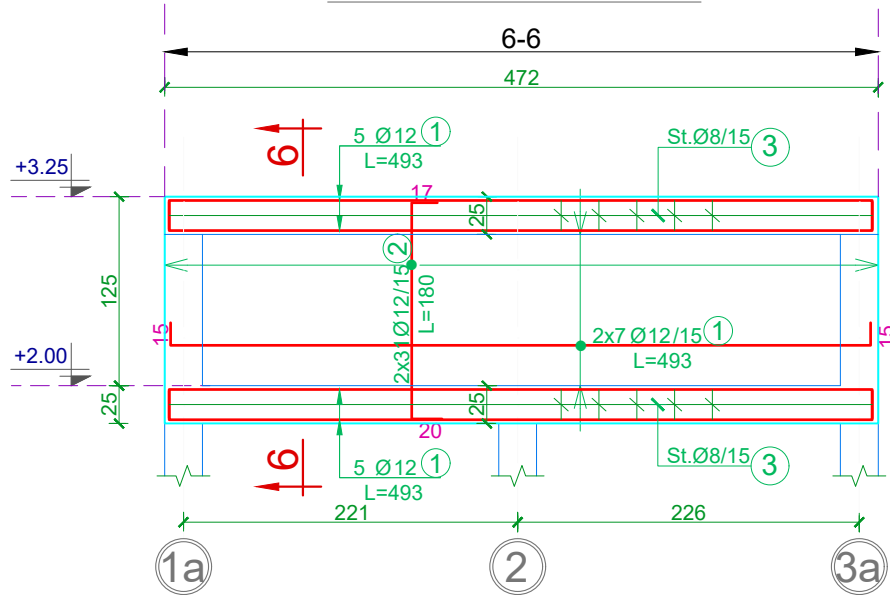


TABELA E SPECIFIKIMIT TE ARMATURES

Lloji Type	Sasia Pieces	Poz. Element	d	l (cm)	cope quantity	L (m)	Pesha/nj weight/unit	Pesha / Weight	TOTAL/ TOTAL
Muri A	1	1	12	700	50	350.00	0.888	310.74	310.74
		2	12	100	92	92.00	0.888	81.68	81.68
		3	12	378	92	347.76	0.888	308.75	308.75
		4	8	105	46	48.30	0.395	19.06	19.06
		s	8	46	120	55.20	0.395	21.78	21.78
									<b>742.00</b>

### RC Mur B, SH. 1:50



### Prerje 6-6, SH. 1:50

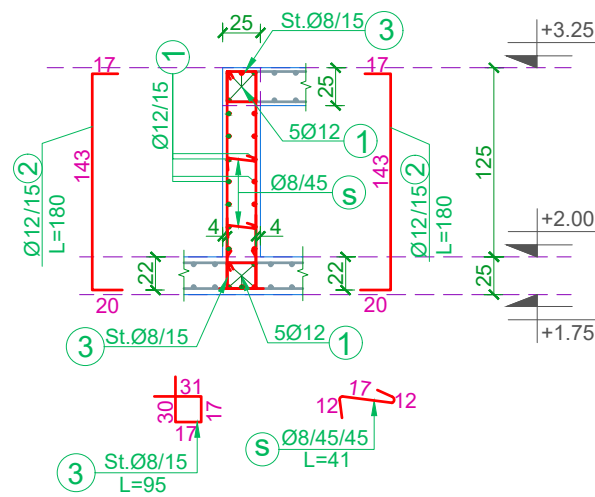


TABELA E SPECIFIKIMIT TE ARMATURES

Lloji Type	Sasia Pieces	Poz. Element	d	l (cm)	cope quantity	L (m)	Pesha/nj weight/unit	Pesha / Weight	TOTAL/ TOTAL
Muri B	1	1	12	493	24	118.32	0.888	105.05	105.05
		2	12	180	62	115.20	0.888	99.08	99.08
		3	8	95	64	60.80	0.395	23.99	23.99
		s	8	41	22	9.02	0.395	3.56	3.56
									<b>231.68</b>

Investitor:  
**BASHKIA POGRADEC**

Adresa:  
Bulevardi "Rreshit Collaku"  
Pogradec - Shqipëri  
Web: www.bashkiapogradec.al  
Email: bashkiapogradec@gmail.com



Objekti: "NDËRTIM UJËSJELLËSI RAJONAL  
TREBINJË, BURIMET E KOZICËS"

Numri i projektit: Vendodhja e projektit:  
**AL\_PG\_N\_U\_R\_T\_B\_K POGRADEC**

Grupi teknik i projektimit:  
"ERALD-G" shpk Nr. lic. N- 5304/11

Rruga "KONGRESI I LUSHNJËS"  
Tirane  
eraldgshpk@yahoo.com  
Tel +355 4 357 970  
Cel +355 682090392



Administratori:  
**Gëzim ISLAMI**

Inxhinier Konstruktor:  
**Gëzim ISLAMI** Lic. K-1196/6  
Inxhinier Hidroteknik:  
**Ersida VERCANI** Lic. K-1807/2

Arkitekt:  
**Elton CARCANI** Lic. A-0733/3

Inxhinier Elektrik:  
**Hajdar KURTI** Lic. E-0180/5  
Inxhinier Topograf:  
**Kujtim CANAMETI** Lic. T-1058/3

Inxhinier Mekanik:  
**Arben MUHA** Lic. M-0308/3

Inxhinier Gjeolog:  
**Leonard KAZANXHIU** Lic. GJ-0556/3  
Inxhinier Infrastruktura:  
**Gëzim ISLAMI** Lic. K-1196/6

Inxhinier Teknolog:  
**Ylber CANI**

Inxhinier Mjedisi:  
**Nensi MEHMETI**  
Emërtimi i fletës:  
**DEPO SHPERNDARJE 100 M<sup>3</sup> KRYESORE**  
KONTRUKSIONI

Faza e projektit:  
**Projekt Zbatimi**

Formati: **A3**  
Shkalla: **1:50**

Nr i fletes: **D.K.13**

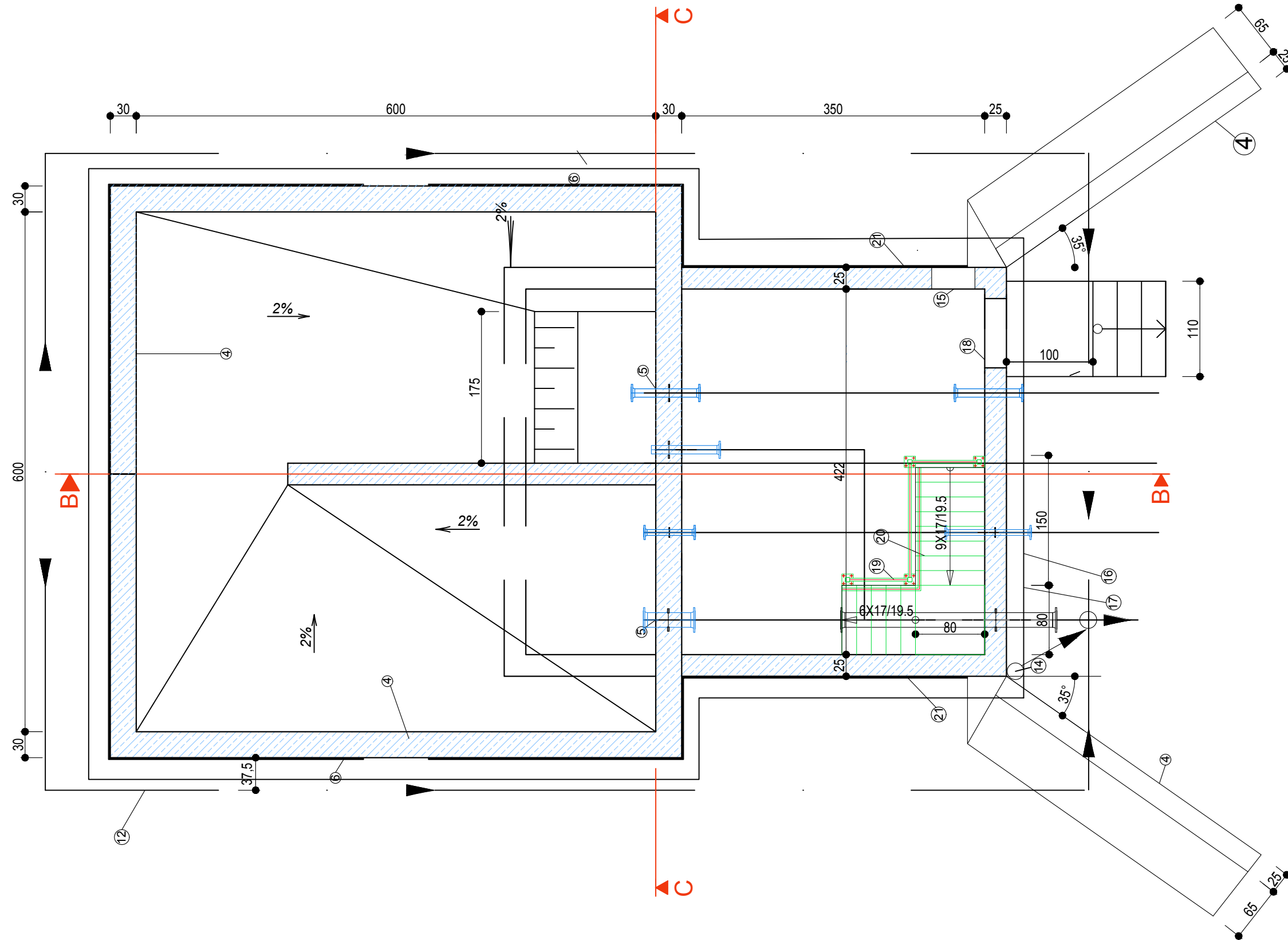
Data:  
**2020**







PLANIMETRIA DEPO  
DUNICE  
V= 100 M<sup>3</sup>



Investitor:  
**BASHKIA POGRADEC**  
Adresa:  
Bulevardi "Rreshit Collaku"  
Pogradec - Shqipëri  
Web: www.bashkiapogradec.al  
Email: bashkiapogradec@gmail.com



Objekti: "NDËRTIM UJËSJELLËSI RAJONAL  
TREBINJË, BURIMET E KOZICËS"

Numri i projektit: Vendodhja e projektit:  
**AL\_PG\_N\_U\_R\_T\_B\_K POGRADEC**

Grupi teknik i projektimit:  
"ERALD-G" shpk Nr. lic. N- 5304/11

Rruga "KONGRESI I LUSHNJES"  
Tirane  
eraldgshpk@yahoo.com  
Tel +355 4 357 970  
Cel +355 682090392



Administrator:  
**Gëzim ISLAMI**  
Inxhinier Konstruktor:  
**Gëzim ISLAMI** Lic. K-1196/6  
Inxhinier Hidroteknik:  
**Ersida VERCANI** Lic. K-1807/2

Arkitekt:  
**Elton CARCANI** Lic. A-0733/3  
Inxhinier Elektrik:  
**Hajdar KURTI** Lic. E-0180/5  
Inxhinier Topograf:  
**Kujtim CANAMETI** Lic. T-1058/3

Inxhinier Mekanik:  
**Arben MUHA** Lic. M-0308/3  
Inxhinier Gjeolog:  
**Leonard KAZANXHIU** Lic. GJ-0556/3  
Inxhinier Infrastruktura:  
**Gëzim ISLAMI** Lic. K-1196/6

Inxhinier Teknolog:  
**Ylber CANI**  
Inxhinier Mjedisi:  
**Nensi MEHMETI**

Emërtimi i fletës:  
**DEPO SHPERNDARJE DUNICE 100 M<sup>3</sup>  
PLANIMETRIA**

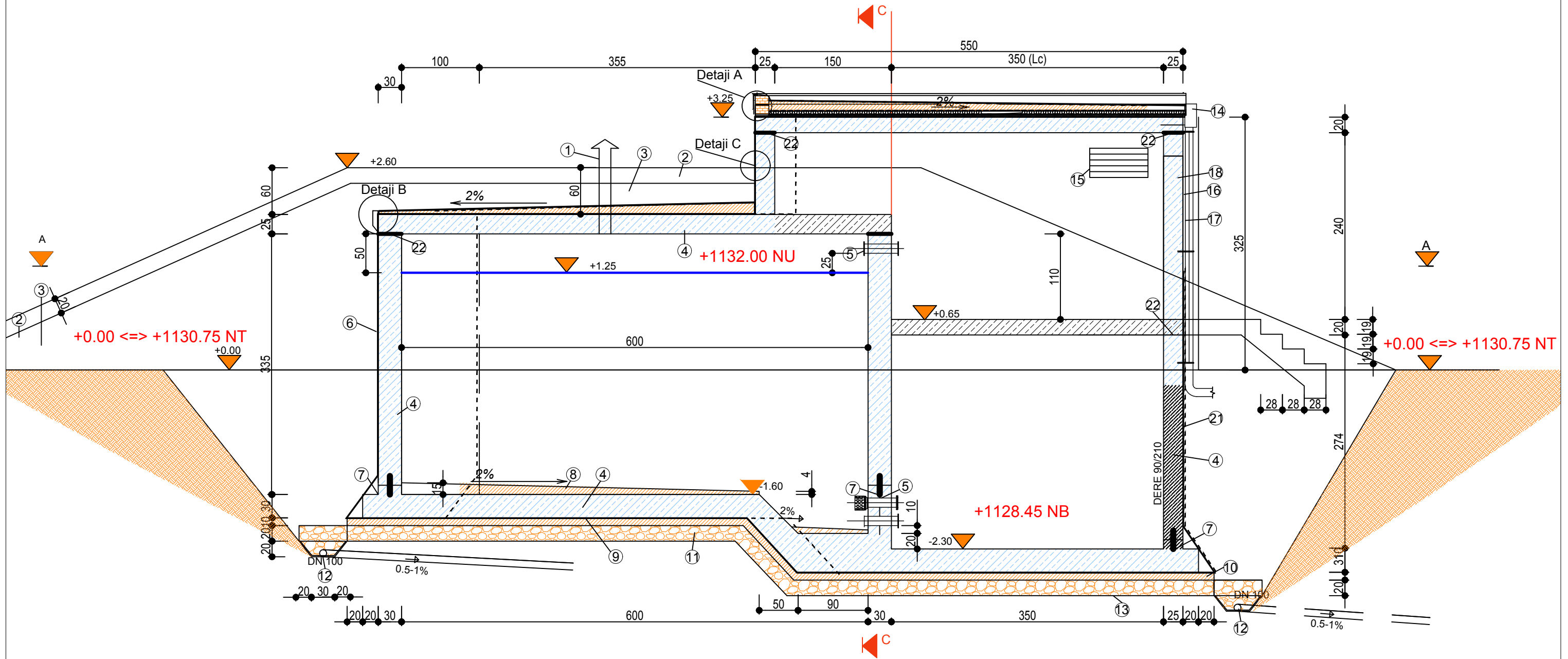
Faza e projektit:  
**Projekt Zbatimi**

Formati: **A3**  
Shkalla: **1:50**

Nr i fletes: **C.D.01**

Data:  
**2020**

PRERJA SIPAS AKSIT B-B  
DEPO DUNICE  
V= 100 M<sup>3</sup>



Investitor:  
**BASHKIA POGRADEC**  
Adresa:  
Bulevardi "Rreshit Collaku"  
Pogradec - Shqipëri  
Web: www.bashkiapogradece.al  
Email: bashkiapogradece@gmail.com



Objekti: "NDËRTIM UJËSJELLËSI RAJONAL  
TREBINJË, BURIMET E KOZICËS"  
Numri i projektit: Vendodhja e projektit:  
**AL\_PG\_N\_U\_R\_T\_B\_K POGRADEC**

Grupi teknik i projektimit:  
"ERALD-G" shpk Nr. lic. N- 5304/11  
Rruga "KONGRESI I LUSHNJES"  
Tirane  
eraldgshpk@yahoo.com  
Tel +355 4 357 970  
Cel +355 682090392



Administrator:  
**Gëzim ISLAMI**  
Inxhinier Konstruktor:  
**Gëzim ISLAMI** Lic. K-1196/6  
Inxhinier Hidroteknik:  
**Ersida VERCANI** Lic. K-1807/2

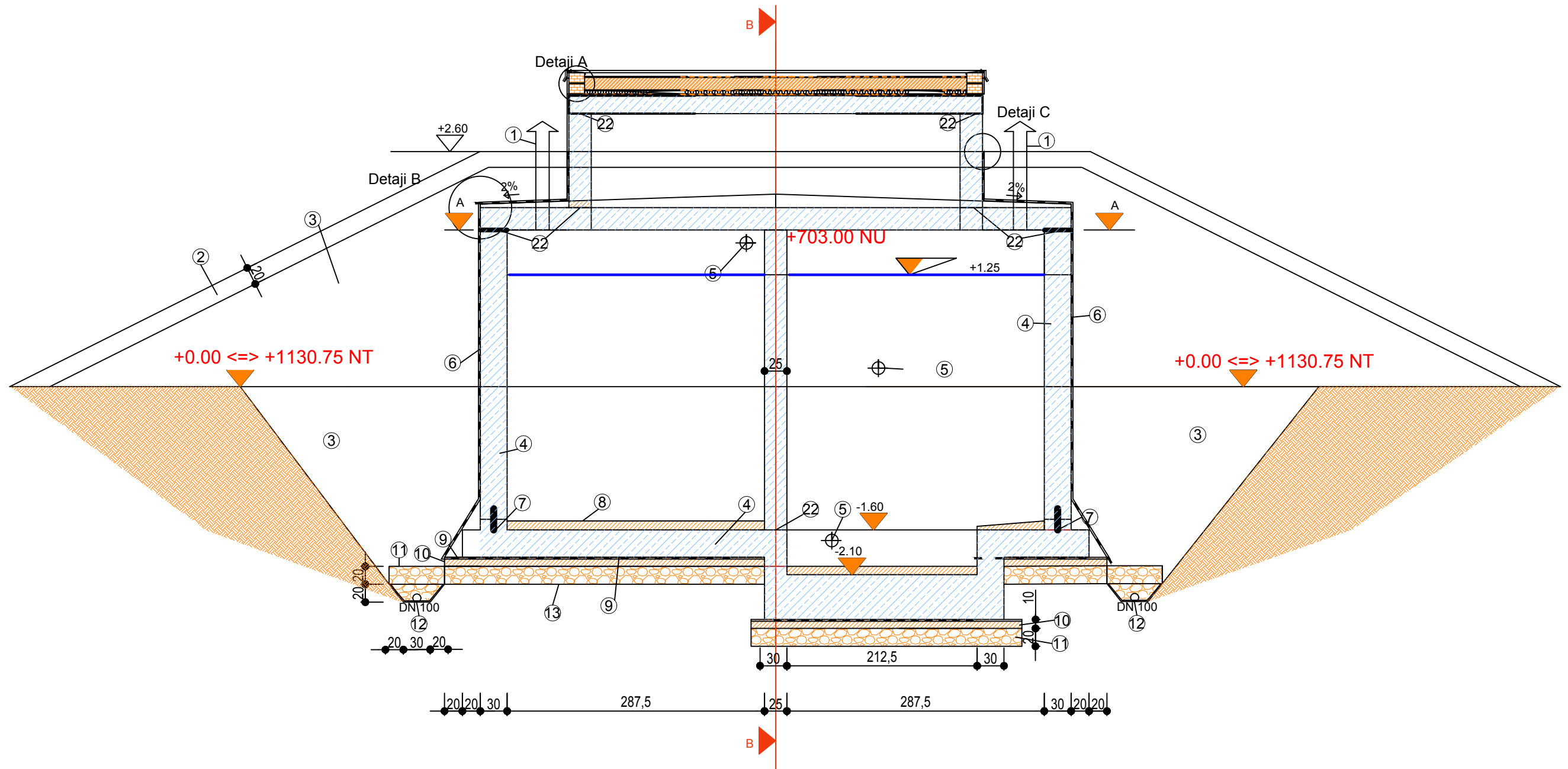
Arkititekt:  
**Elton CARCANI** Lic. A-0733/3  
Inxhinier Elektrik:  
**Hajdar KURTI** Lic. E-0180/5  
Inxhinier Topograf:  
**Kujtim CANAMETI** Lic. T-1058/3

Inxhinier Mekanik:  
**Arben MUHA** Lic. M-0308/3  
Inxhinier Gjeolog:  
**Leonard KAZANXHIU** Lic. GJ-0556/3  
Inxhinier Infrastruktura:  
**Gëzim ISLAMI** Lic. K-1196/6

Inxhinier Teknolog:  
**Ylber CANI**  
Inxhinier Mjedisi:  
**Nensi MEHMETI**  
Emërtimi i fletës:  
**DEPO SHPERNDARJE DUNICE 100 M<sup>3</sup>**  
**PRERJA B-B**

Faza e projektit:  
**Projekt Zbatimi**  
Formati: **A3**  
Shkalla: **1:50**  
Nr i fletes: **C.D.02**  
Data:  
**2020**

PRERJA SIPAS AKSIT C-C  
DEPO DUNICE  
V= 100 M<sup>3</sup>



Investitor:  
**BASHKIA POGRADEC**  
Adresa:  
Bulevardi "Rreshit Collaku"  
Pogradec - Shqipëri  
Web: www.bashkiapogradec.al  
Email: bashkiapogradec@gmail.com



Objekti: "NDËRTIM UJËSJELLËSI RAJONAL  
TREBINJË, BURIMET E KOZICËS"

Numri i projektit: Vendodhja e projektit:  
**AL\_PG\_N\_U\_R\_T\_B\_K POGRADEC**

Grupi teknik i projektimit:  
"ERALD-G" shpk Nr. lic. N- 5304/11

Rruga "KONGRESI I LUSHNYES"  
Tirane  
eraldgshpk@yahoo.com  
Tel +355 4 357 970  
Cel +355 682090392



Administrator:  
**Gëzim ISLAMI**  
Inxhinier Konstruktor:  
**Gëzim ISLAMI** Lic. K-1196/6  
Inxhinier Hidroteknik:  
**Ersida VERCANI** Lic. K-1807/2

Arkitekt:  
**Elton CARCANI** Lic. A-0733/3  
Inxhinier Elektrik:  
**Hajdar KURTI** Lic. E-0180/5  
Inxhinier Topograf:  
**Kujtim CANAMETI** Lic. T-1058/3

Inxhinier Mekanik:  
**Arben MUHA** Lic. M-0308/3  
Inxhinier Gjeolog:  
**Leonard KAZANXHIU** Lic. GJ-0556/3  
Inxhinier Infrastruktura:  
**Gëzim ISLAMI** Lic. K-1196/6

Inxhinier Teknolog:  
**Ylber CANI**  
Inxhinier Mjedisi:  
**Nensi MEHMETI**

Emërtimi i fletës:  
**DEPO SHPERNDARJE DUNICE 100 M<sup>3</sup>  
PRERJA C-C**

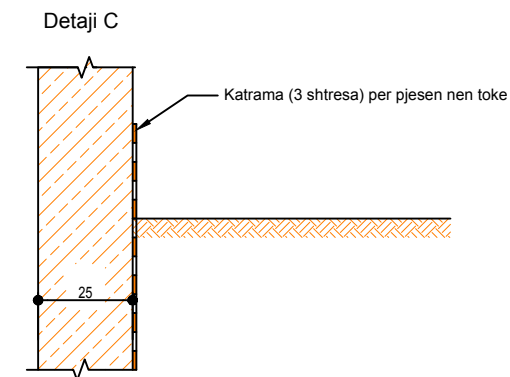
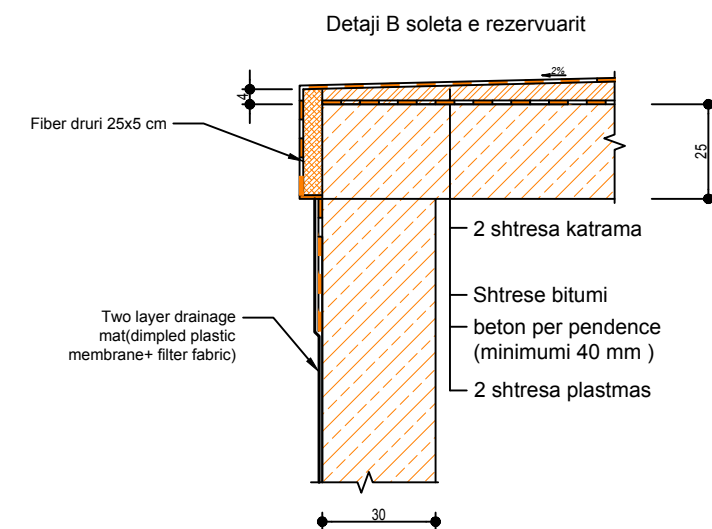
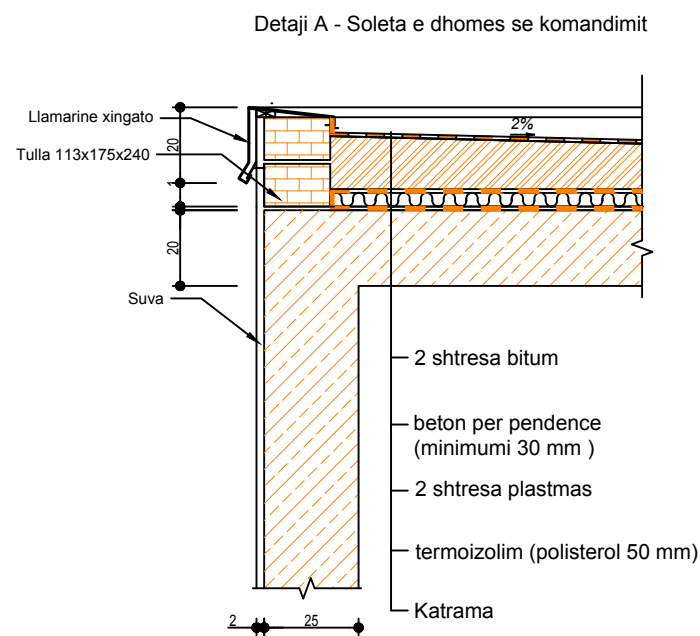
Faza e projektit:  
**Projekt Zbatimi**

Formati: **A3**  
Shkalla: **1:50**

Nr i fletes: **C.D\_03**

Data:  
**2020**

Depo DUNICE	
Legjenda	
Nr	Pershkrimi i Materialeve
1	Tub ajrimi DN 100
2	Dhe l hedhur 20 cm
3	Mbushje me material jo koheziv, DPR ≥ 97%
4	Beton C 30/37
5	Tuba me fllanxe ne mes per kalimin e murit
6	Membrane plastike
7	Waterstop ≥ 30cm
8	Shtrese per rendence 30 N/mm <sup>2</sup> , min 40mm
9	Katrama
10	beton l varfer C12/15, 10 cm
11	Shtrese zhavorii 8/16, 20cm, per drenazh
12	Tub drenazhi Ø100 l mbeshjtjellur me zhavor dhe gjeotekstil
13	Shtrese zhavorri poshte betonit te varfer
14	Drenazhi l soletes
15	Dritare per ventilim 50x30 cm e pajisur me rrjete kundra insekteve
16	Shtrese suvaje 2 cm
17	Boje me 2 duar
18	Dere e jashtme me 2 pllaka llamarine me izolim ne mes
19	Parmak
20	Shkalle celiku
21	Shtrese bituminoze



Investitor:  
**BASHKIA POGRADEC**

Adresa:  
Bulevardi "Rreshit Collaku"  
Pogradec - Shqipëri  
Web: www.bashkiapogradec.al  
Email: bashkiapogradec@gmail.com



Objekti: "NDËRTIM UJËSJELLËSI RAJONAL  
TREBINJË, BURIMET E KOZICËS"

Numri i projektit: Vendodhja e projektit:  
**AL\_PG\_N\_U\_R\_T\_B\_K POGRADEC**

Grupi teknik i projektimit:  
"ERALD-G" shpk Nr. lic. N- 5304/11

Rruga "KONGRESI I LUSHNYES"  
Tirane  
eraldgshpk@yahoo.com  
Tel +355 4 357 970  
Cel +355 682090392



Administratori:  
**Gëzim ISLAMI**

Inxhinier Konstruktor:  
**Gëzim ISLAMI** Lic. K-1196/6  
Inxhinier Hidroteknik:  
**Ersida VERCANI** Lic. K-1807/2

Arkitekt:  
**Elton CARCANI** Lic. A-0733/3  
Inxhinier Elektrik:  
**Hajdar KURTI** Lic. E-0180/5  
Inxhinier Topograf:  
**Kujtim CANAMETI** Lic. T-1058/3

Inxhinier Mekanik:  
**Arben MUHA** Lic. M-0308/3  
Inxhinier Gjeolog:  
**Leonard KAZANXHIU** Lic. GJ-0556/3  
Inxhinier Infrastruktura:  
**Gëzim ISLAMI** Lic. K-1196/6

Inxhinier Teknolog:  
**Ylber CANI**  
Inxhinier Mjedis:  
**Nensi MEHMETI**

Emërtimi i fletës:  
**DEPO SHPERNDARJE DUNICE 100 M<sup>2</sup>**  
**DETAJE**

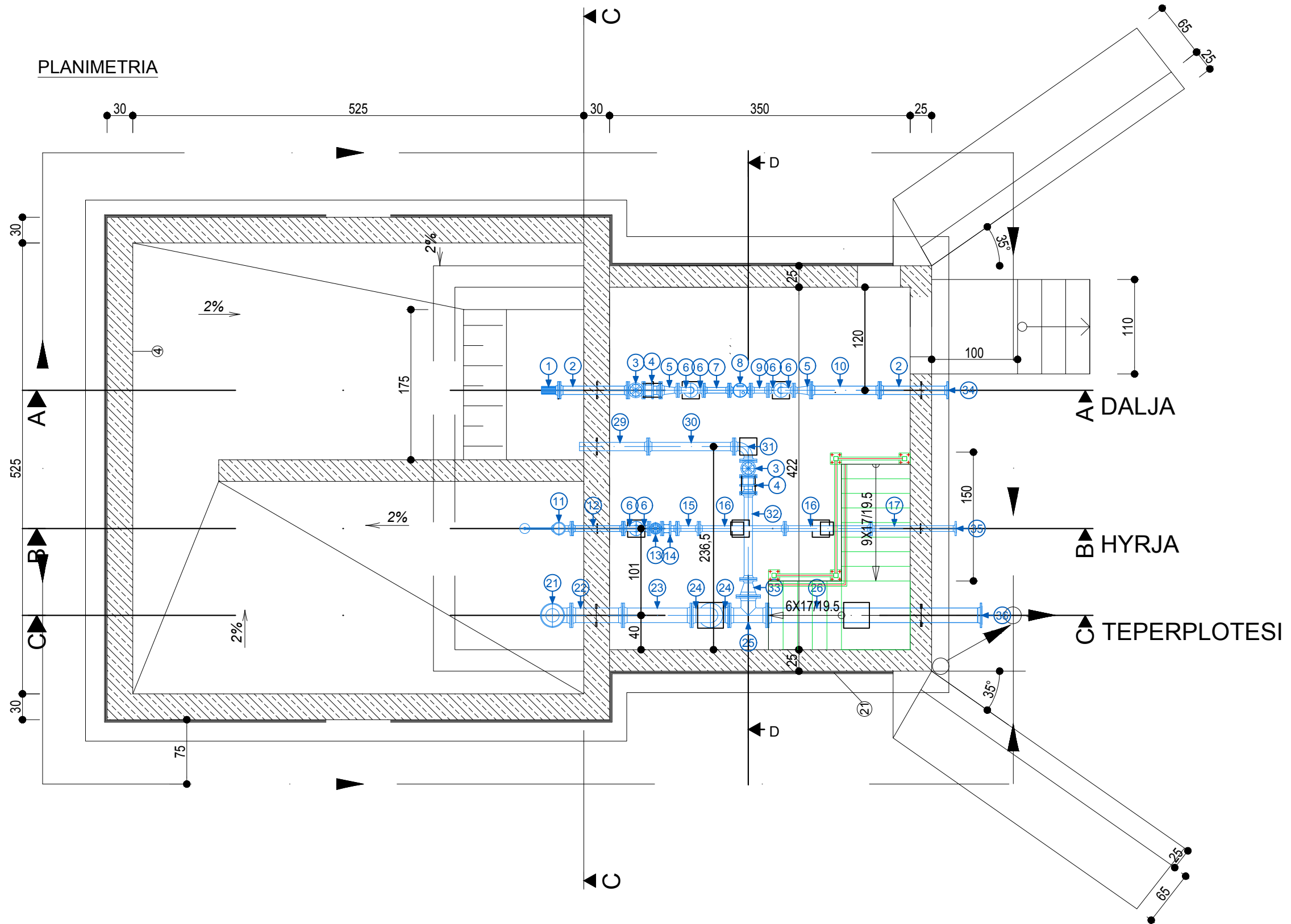
Faza e projektit:  
**Projekt Zbatimi**

Formati: **A3**  
Shkalla: **1:50**

Nr i fletes: **C.D\_04**

Data:  
**2020**

PLANIMETRIA DEPO (MEKANIKE)  
DUNICE  
V= 100 M<sup>3</sup>



Investitor:  
**BASHKIA POGRADEC**  
Adresa:  
Bulevardi "Rreshit Collaku"  
Pogradec - Shqipëri  
Web: www.bashkiapogradece.al  
Email: bashkiapogradece@gmail.com



Objekti: "NDËRTIM UJËSJELLËSI RAJONAL  
TREBINJË, BURIMET E KOZICËS"

Numri i projektit: **AL\_PG\_N\_U\_R\_T\_B\_K**  
Vendodhja e projektit: **POGRADEC**

Grupi teknik i projektimit:  
"ERALD-G" shpk Nr. lic. N- 5304/11

Rruga "KONGRESI I LUSHNJES"  
Tirane  
eraldgshpk@yahoo.com  
Tel +355 4 357 970  
Cel +355 682090392



Administrator:  
**Gëzim ISLAMI**  
Inxhinier Konstruktor:  
**Gëzim ISLAMI** Lic. K-1196/6  
Inxhinier Hidroteknik:  
**Ersida VERCANI** Lic. K-1807/2

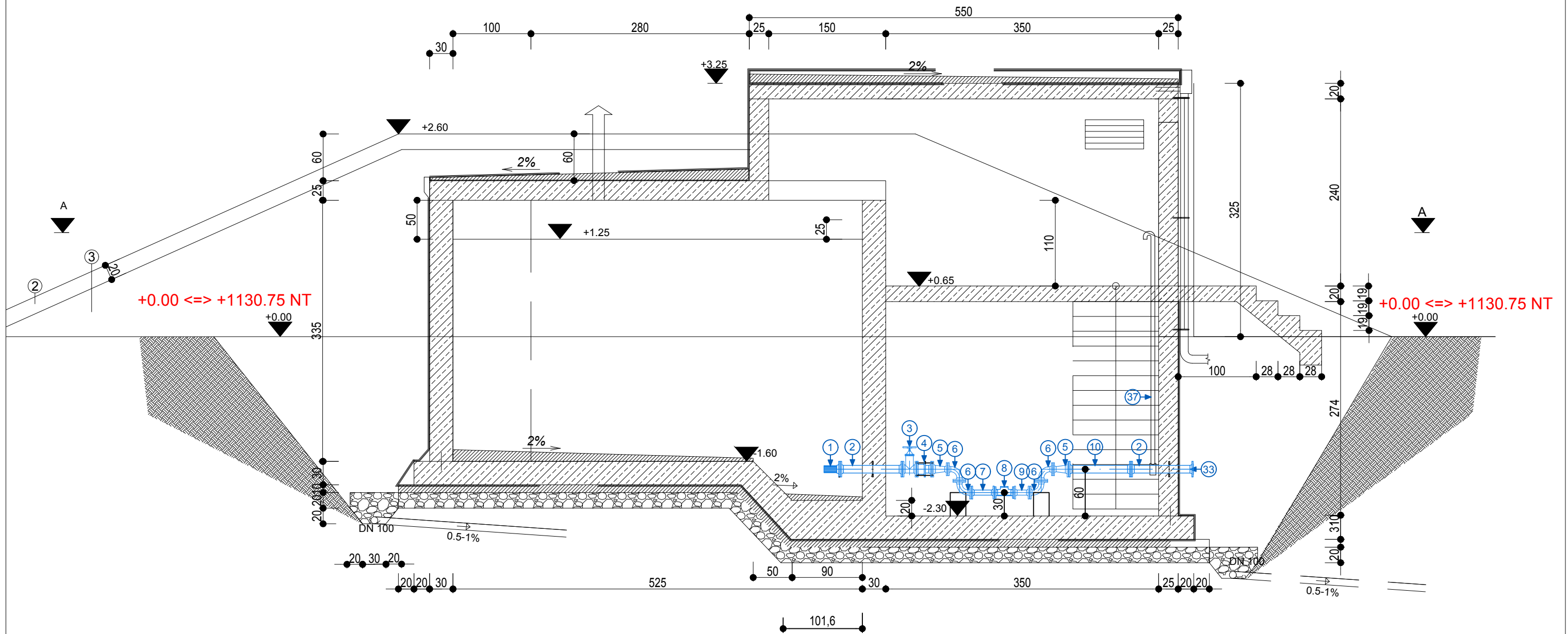
Arkitekt:  
**Elton CARCANI** Lic. A-0733/3  
Inxhinier Elektrik:  
**Hajdar KURTI** Lic. E-0180/5  
Inxhinier Topograf:  
**Kujtim CANAMETI** Lic. T-1058/3

Inxhinier Mekanik:  
**Arben MUHA** Lic. M-0308/3  
Inxhinier Gjeolog:  
**Leonard KAZANXHIU** Lic. GJ-0556/3  
Inxhinier Infrastruktura:  
**Gëzim ISLAMI** Lic. K-1196/6

Inxhinier Teknolog:  
**Ylber CANI**  
Inxhinier Mjedisi:  
**Nensi MEHMETI**  
Emërtimi i fletës:  
**DEPO SHPERNDARJE DUNICE 100 M<sup>3</sup>**  
**PLANIMETRIA MEKANIKE**

Faza e projektit:  
**Projekt Zbatimi**  
Formati: **A3**  
Shkalla: **1:50**  
Nr i fletes: **C.D\_05**  
Data:  
**2020**

PRERJA A-A DALJA  
DEPO (MEKANIKE)  
DUNICE  
V= 100 M<sup>3</sup>



Investitor:  
**BASHKIA POGRADEC**  
Adresa:  
Bulevardi "Rreshit Collaku"  
Pogradec - Shqipëri  
Web: www.bashkiapogradec.al  
Email: bashkiapogradec@gmail.com



Objekti: "NDËRTIM UJËSJELLËSI RAJONAL  
TREBINJË, BURIMET E KOZICËS"

Numri i projektit: AL\_PG\_N\_U\_R\_T\_B\_K POGRADEC  
Vendodhja e projektit:

Grupi teknik i projektimit:  
"ERALD-G" shpk Nr. lic. N- 5304/11

Rruga "KONGRESI I LUSHNJËS"  
Tirane  
eraldgshpk@yahoo.com  
Tel +355 4 357 970  
Cel +355 682090392



Administrator:  
**Gëzim ISLAMI**

Inxhinier Konstruktor:  
**Gëzim ISLAMI** Lic. K-1196/6  
Inxhinier Hidroteknik:  
**Ersida VERCANI** Lic. K-1807/2

Arkitekt:  
**Elton CARCANI** Lic. A-0733/3  
Inxhinier Elektrik:  
**Hajdar KURTI** Lic. E-0180/5  
Inxhinier Topograf:  
**Kujtim CANAMETI** Lic. T-1058/3

Inxhinier Mekanik:  
**Arben MUHA** Lic. M-0308/3  
Inxhinier Gjeolog:  
**Leonard KAZANXHIU** Lic. GJ-0556/3  
Inxhinier Infrastruktura:  
**Gëzim ISLAMI** Lic. K-1196/6

Inxhinier Teknolog:  
**Ylber CANI**  
Inxhinier Mjedisi:  
**Nensi MEHMETI**

Emërtimi i fletës:  
**DEPO SHPERNDARJE DUNICE 100 M<sup>3</sup>  
PRERJA A-A MEKANIKE**

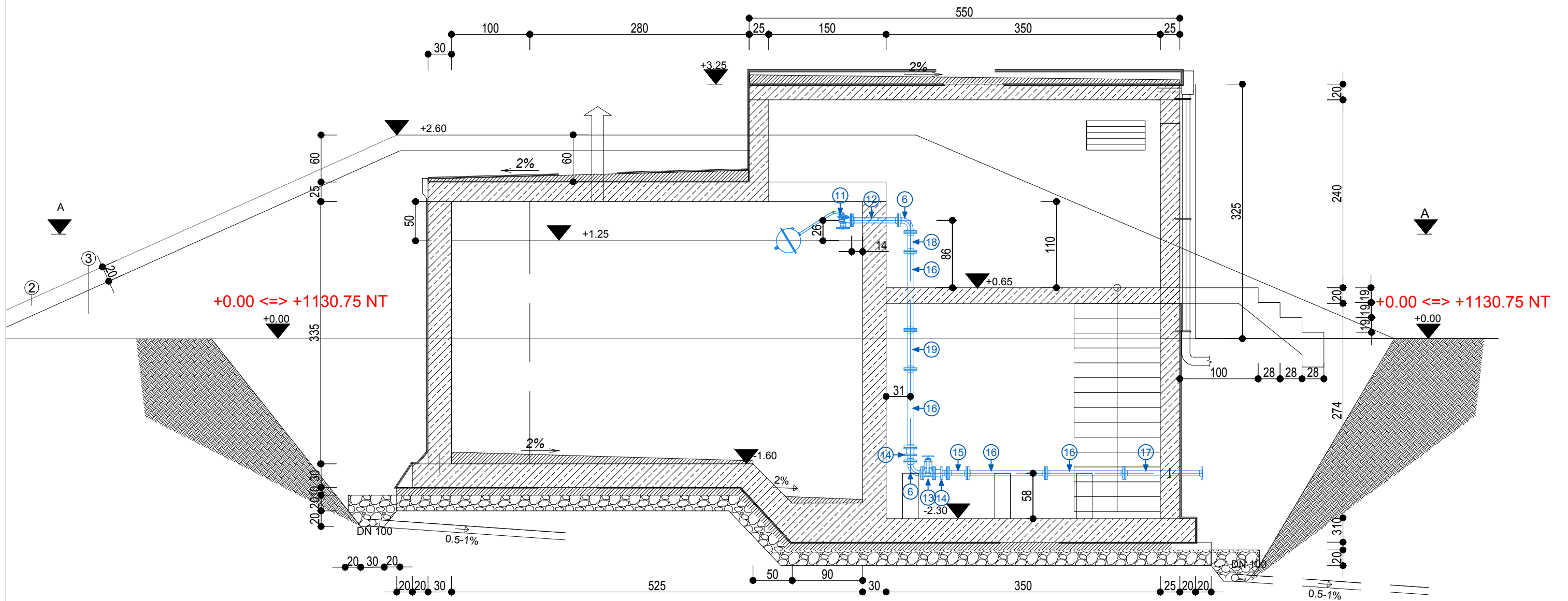
Faza e projektit:  
**Projekt Zbatimi**

Formati: A3  
Shkalla: 1:50

Nr i fletes: C.D.06

Data:  
2020

**PRERJA B-B HYRJA  
DEPO (MEKANIKE)  
DUNICE  
V= 100 M<sup>3</sup>**



**Investitor:**  
**BASHKIA POGRADEC**  
Adresa:  
Bulevardi "Rreshit Collaku"  
Pogradec - Shqipëri  
Web: www.bashkiapogradece.al  
Email: bashkiapogradece@gmail.com



**Objekti:** "NDËRTIM UJËSJELLËSI RAJONAL  
TREBINJË, BURIMET E KOZICËS"  
Numri i projektit: Vëndodhja e projektit:  
**AL\_PG\_N\_U\_R\_T\_B\_K POGRADEC**

Grupi teknik i projektimit:  
"ERALD-G" shpk Nr. lic. N- 5304/11  
Rruga "KONGRESI I LUSHNJES"  
Tirane  
eraldgshpk@yahoo.com  
Tel +355 4 357 970  
Cel +355 682090392



Administrator:  
**Gëzim ISLAMI**  
Inxhinier Konstruktor:  
**Gëzim ISLAMI** Lic. K-1196/6  
Inxhinier Hidroteknik:  
**Ersida VERCANI** Lic. K-1807/2

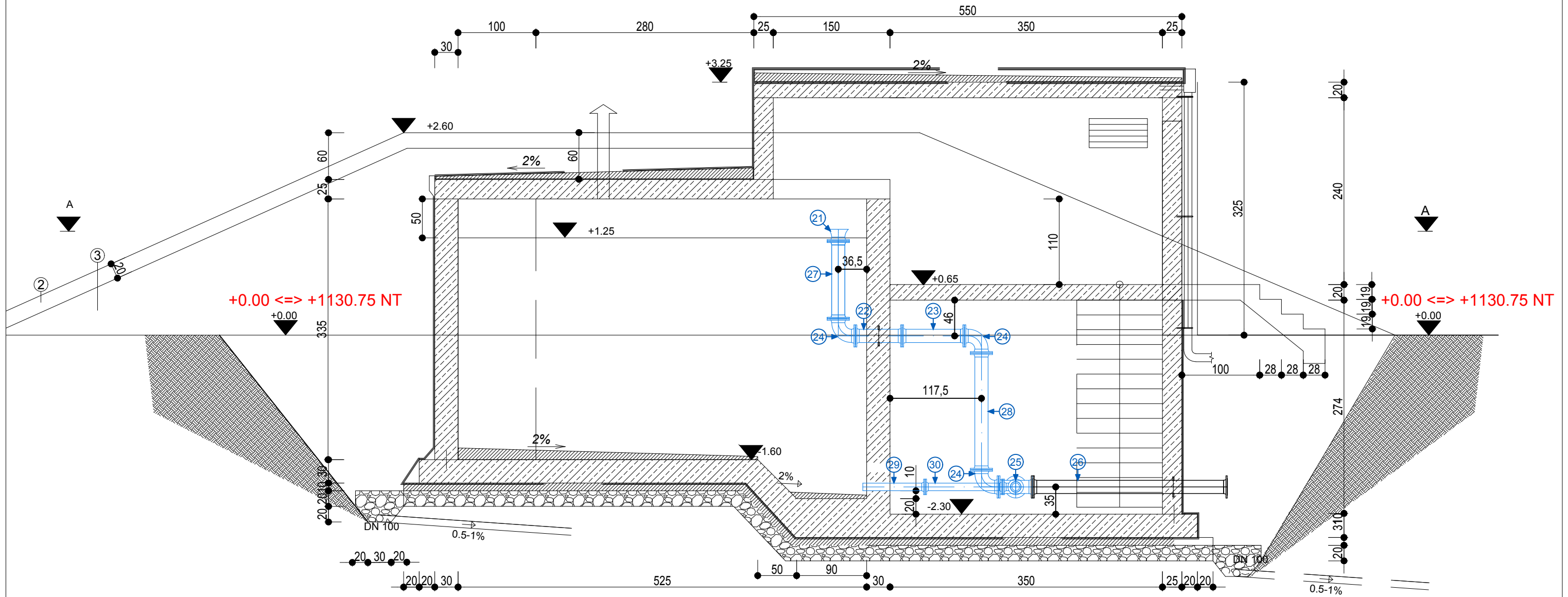
Arkitekt:  
**Elton CARCANI** Lic. A-0733/3  
Inxhinier Elektrik:  
**Hajdar KURTI** Lic. E-0180/5  
Inxhinier Topograf:  
**Kujtim CANAMETI** Lic. T-1058/3

Inxhinier Mekanik:  
**Arben MUHA** Lic. M-0308/3  
Inxhinier Gjeolog:  
**Leonard KAZANXHIU** Lic. GJ-0556/3  
Inxhinier Infrastruktura:  
**Gëzim ISLAMI** Lic. K-1196/6

Inxhinier Teknolog:  
**Ylber CANI**  
Inxhinier Mjedisi:  
**Nensi MEHMETI**  
Emërtimi i fletës:  
**DEPO SHPERNDARJE DUNICE 100 M<sup>3</sup>**  
**PRERJA B-B MEKANIKE**

Faza e projektit:  
**Projekt Zbatimi**  
Formati: **A3**  
Shkalla: **1:50**  
Nr i fletes: **C.D.07**  
Data:  
**2020**

**PRERJA C-C TEPERPLOTESI  
DEPO (MEKANIKE)  
DUNICE  
V= 100 M<sup>3</sup>**



**Investitor:**  
**BASHKIA POGRADEC**  
Adresa:  
Bulevardi "Rreshit Collaku"  
Pogradec - Shqipëri  
Web: www.bashkiapogradece.al  
Email: bashkiapogradece@gmail.com



**Objekti:** "NDËRTIM UJËSJELLËSI RAJONAL  
TREBINJË, BURIMET E KOZICËS"

Numri i projektit: **AL\_PG\_N\_U\_R\_T\_B\_K**  
Vendodhja e projektit: **POGRADEC**

Grupi teknik i projektimit:  
"ERALD-G" shpk Nr. lic. N- 5304/11

Rruga "KONGRESI I LUSHNJËS"  
Tirane  
eraldgshpk@yahoo.com  
Tel +355 4 357 970  
Cel +355 682090392



Administrator:  
**Gëzim ISLAMI**  
Inxhinier Konstruktor:  
**Gëzim ISLAMI** Lic. K-1196/6  
Inxhinier Hidroteknik:  
**Ersida VERCANI** Lic. K-1807/2

Arkitekt:  
**Elton CARCANI** Lic. A-0733/3  
Inxhinier Elektrik:  
**Hajdar KURTI** Lic. E-0180/5  
Inxhinier Topograf:  
**Kujtim CANAMETI** Lic. T-1058/3

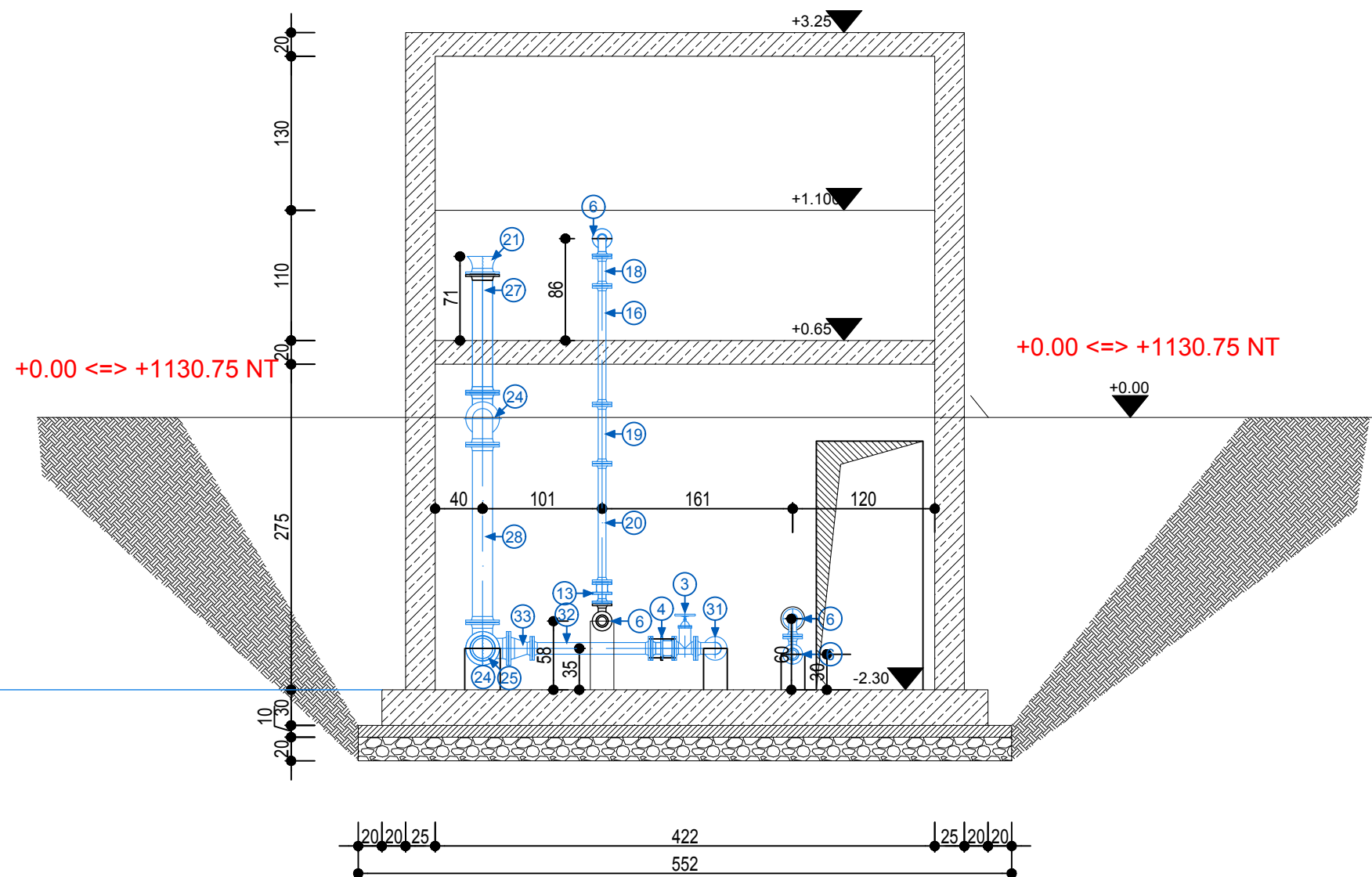
Inxhinier Mekanik:  
**Arben MUHA** Lic. M-0308/3  
Inxhinier Gjeolog:  
**Leonard KAZANXHIU** Lic. GJ-0556/3  
Inxhinier Infrastruktura:  
**Gëzim ISLAMI** Lic. K-1196/6

Inxhinier Teknolog:  
**Ylber CANI**  
Inxhinier Mjedis:  
**Nensi MEHMETI**  
Emërtimi i fletës:  
**DEPO SHPERNDARJE DUNICE 100 M<sup>3</sup>**  
**PRERJA C-C MEKANIKE**

Faza e projektit:  
**Projekt Zbatimi**  
Formati: **A3**  
Shkalla: **1:50**  
Nr i fletes: **C.D\_08**  
Data:  
**2020**



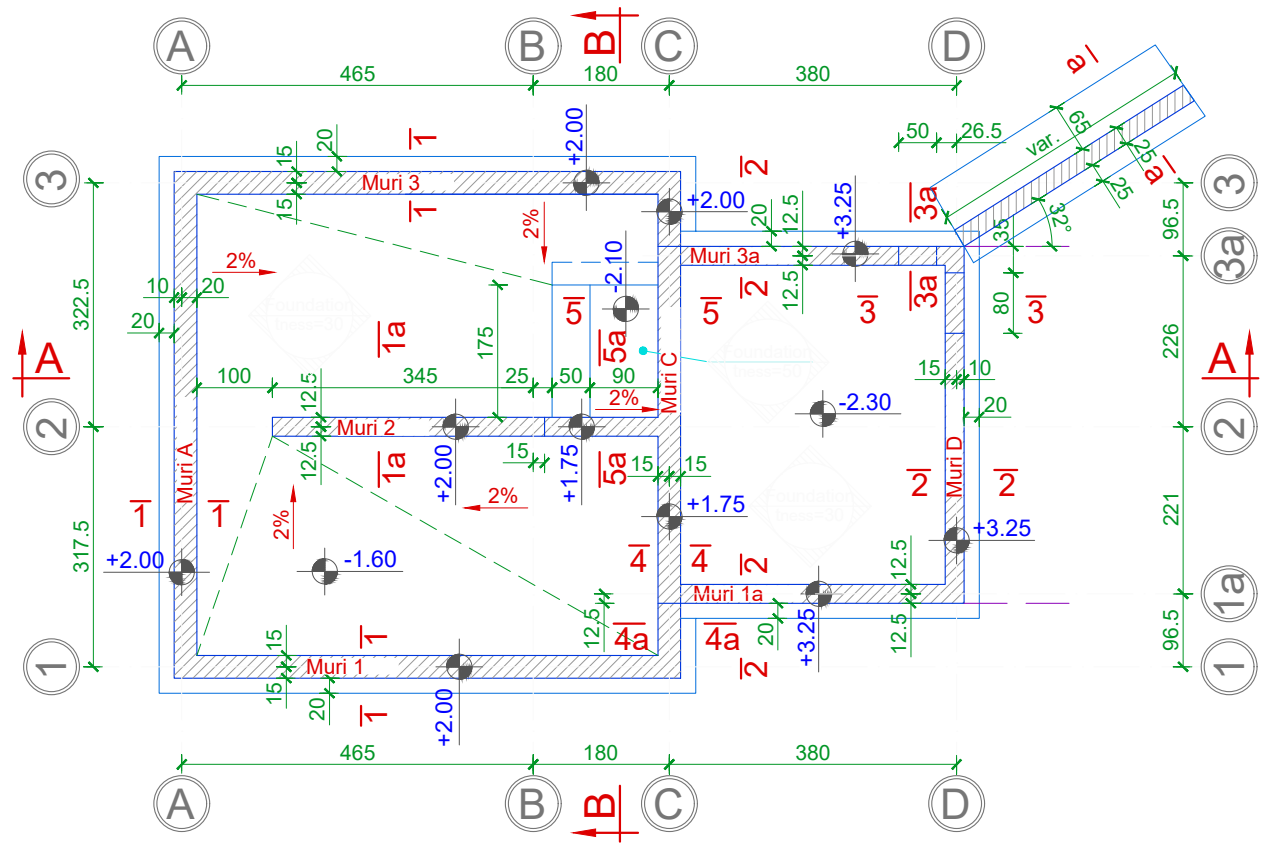
PRERJA D-D  
DEPO (MEKANIKE)  
DUNICE  
V= 100 M<sup>3</sup>



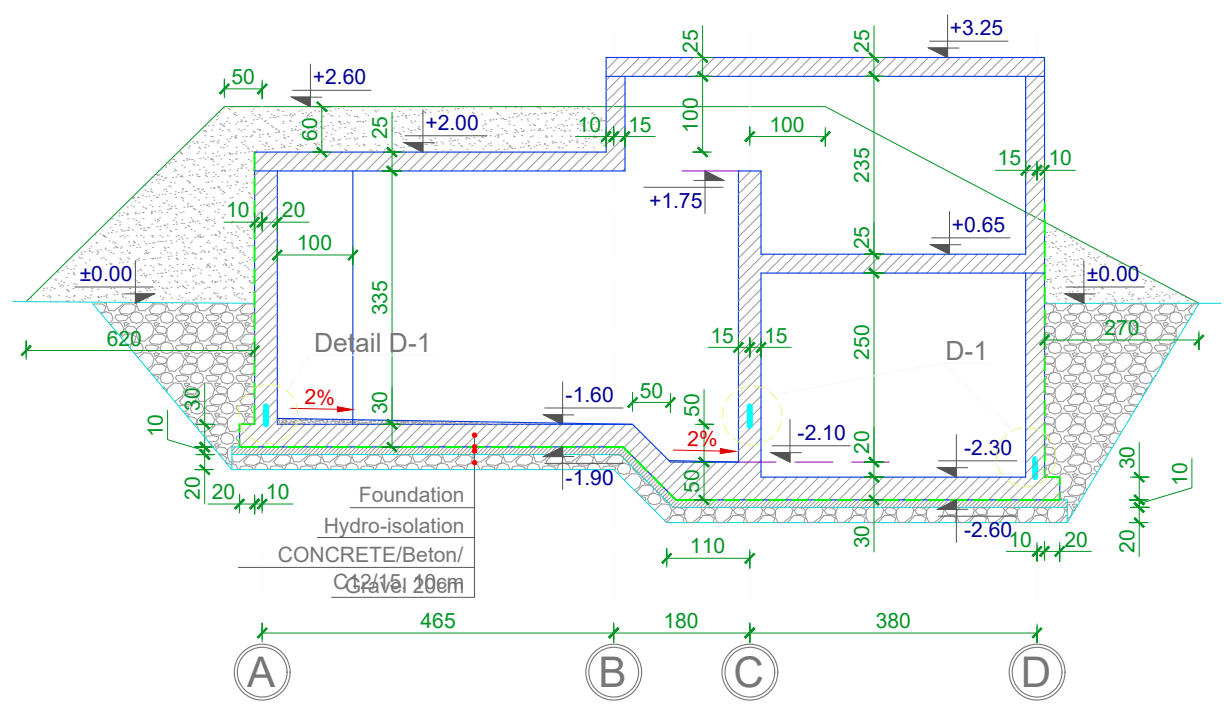
PAJISJE MEKANIKE							
Modeli	Poz	Pershkrimi i pajisjeve	Diametri	Gjatesia	PN	Sasia	Njesia
Lidhja e tub te dergimit me depo		** Fllanxe adaptor PE 100 /DCI 80/ 100	80/100	var	40	1	cope
		** Fllanxe adaptor PE 100 /DCI 90/ 100	90/ 100	var	6	1	cope
PRERJA A-A	1	SITE	100	var	40	1	cope
	2	MFL (fllanxe per kalimin e murit)	100		40	2	cope
	3	FFG (tub me fllanxha)	100	600	40	1	cope
	4	Saracineske e shkurter me volant	100	150	40	1	cope
	5	PAF (xhunto cmontimi me fllanxe)	100	180	40	1	cope
	7	Q (brryl me fllanxe 90 d)	100	150	40	4	cope
	8	FFG (double flanged pipe)	100	1300	40	2	cope
	9	Mates uji	100	150	40	1	cope
	10	FFG (tub me fllanxha)	100	200	40	1	cope
	11	FFG (tub me fllanxha)	100	2000	6	1	cope
PRERJA B-B	12	Galexhant	100	var	6	3	cope
	13	FFG (tub me fllanxha)	100	550	6	1	cope
	14	MFL (fllanxe per kalimin e murit)	100	var	6	3	cope
	15	Q (brryl me fllanxe 90 d)	100	150	6	2	cope
	16	Saracineske e shkurter me volant	100	150	6	1	cope
	17	PAF (xhunto cmontimi me fllanxe)	100	180	6	2	cope
	18	FFG (tub me fllanxha)	100	1030	6	1	cope
	19	FFG (tub me fllanxha)	100	1440	6	1	cope
	22	FFG (tub me fllanxha)	100	1500	6	1	cope
PRERJA B-B	23	UEM ( hinke me fllanxe)	100	var	6	1	cope
	24	MFL (fllanxe per kalimin e murit)	100	var	6	2	cope
	25	FFG (tub me fllanxha)	100	600	6	1	cope
	26	FFG (tub me fllanxha)	100	100	6	1	cope
	27	Q (brryl me fllanxe 90 d)	100	220	6	3	cope
	28	T (Me fllanxe T)	100	440/220	6	1	cope
	29	FFG (tub me fllanxha)	100	2200	6	1	cope
	30	FFG (tub me fllanxha)	100	1000	6	1	cope
	31	FFG (tub me fllanxha)	100	1500	6	1	cope
	32	FG (tub me fllanxe)	100	1500	40	1	cope
	33	AJRUES-DCI	100		6	1	cope
	34	FLLANXE ADAPTOR	100		6	1	cope
	35	FLLANXE ADAPTOR	100		6	1	cope
	36	FLLANXE ADAPTOR	100		6	1	cope
	37	FFG (tub me fllanxha)	100	1250	6	1	cope
	38	Q (brryl me fllanxe 90 d)	100	165	6	1	cope
	39	Saracineske e shkurter me volant	100	180	6	1	cope
	40	PAF (xhunto cmontimi me fllanxe)	100	200	6	1	cope
	41	FFG (tub me fllanxha)	100	700	6	1	cope



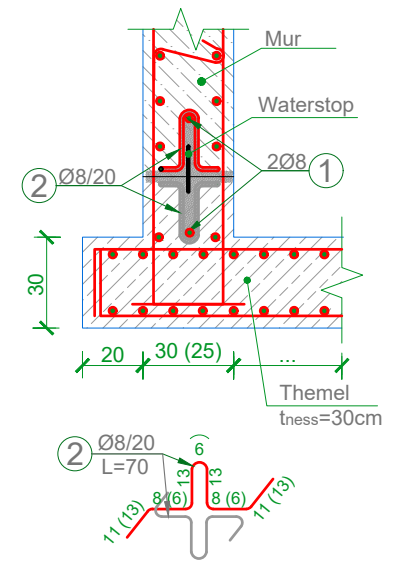
PLANI I THEMELEVE -1.60 ÷ -2.30, SH. 1:100



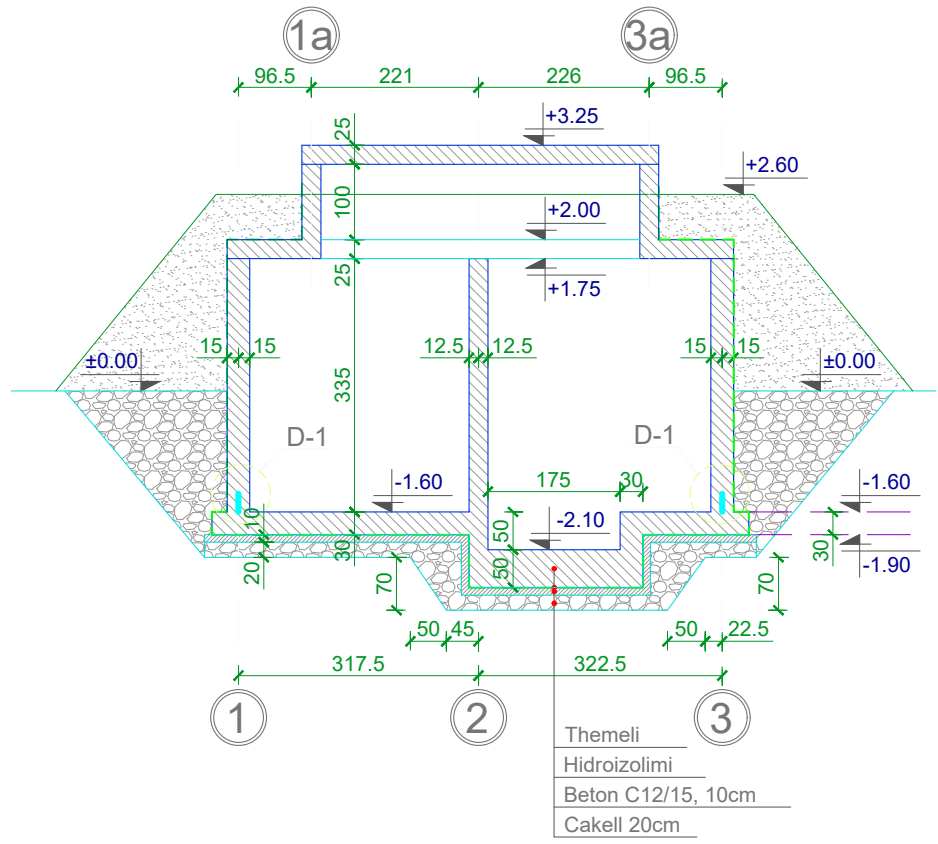
PRERJA A-A, SH. 1:100



DETAJ D-1  
Armim per mbrojtjen e  
waterstop, SH.1:25



PRERJA B-B, SH. 1:100



Prerja a-a, SH. 1:50

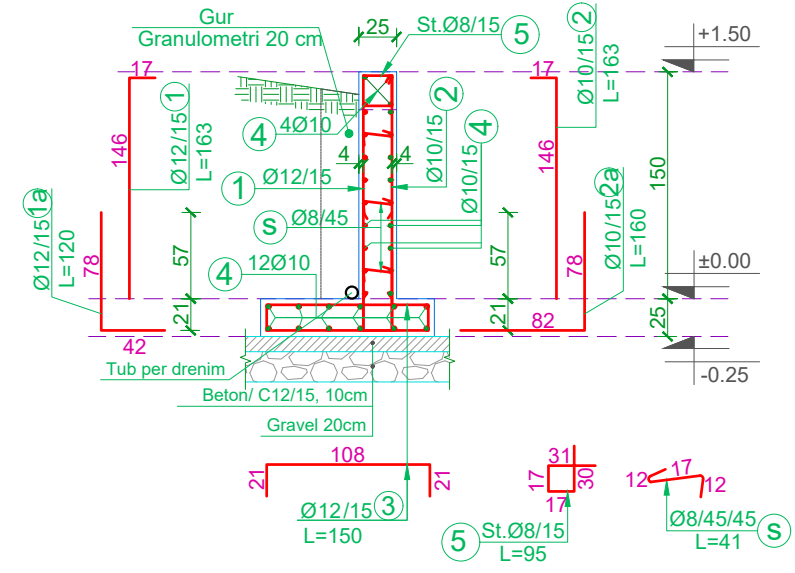


TABELA E SPECIFIKIMIT TE ARMATURES									
Lloji Type	Sasia Pieces	Poz. Element	d	l (cm)	cope quantity	L (m)	Pesha/nj weight/unit	Pesha / Weight	TOTAL/ TOTAL
D-1	1	1	8	1200	7	84.00	0.395	33.15	33.15
		2	8	70	378	264.60	0.395	104.41	104.41
									<b>137.55</b>
Prerja a-a	1ml	1a	12	120	7	8.40	0.888	7.46	7.46
		2a	10	160	7	11.20	0.617	6.91	6.91
		1	12	163	7	11.41	0.888	10.13	10.13
		2	10	163	7	11.41	0.617	7.03	7.03
		3	12	150	7	10.50	0.888	9.32	9.32
		4	10	100	34	34.00	0.617	20.96	20.96
		5	8	95	7	6.65	0.395	2.62	2.62
s	8	41	7	2.87	0.395	1.13	1.13		
									<b>65.57</b>

Investitor:  
**BASHKIA POGRADEC**  
Adresa:  
Bulevardi "Rreshit Collaku"  
Pogradec - Shqipëri  
Web: www.bashkiapogradec.al  
Email: bashkiapogradec@gmail.com

Objekti: "NDËRTIM UJËSJELLËSI RAJONAL  
TREBINJË, BURIMET E KOZICËS"  
Numri i projektit: Vendodhja e projektit:  
**AL\_PG\_N\_U\_R\_T\_B\_K** POGRADEC

Grupi teknik i projektimit:  
"ERALD-G" shpk Nr. lic. N- 5304/11  
Rruga "KONGRESI I LUSHNYES"  
Tirane  
eraldgshpk@yahoo.com  
Tel +355 4 357 970  
Cel +355 682090392

Administrator:  
**Gëzim ISLAMI**  
Inxhinier Konstruktor:  
**Gëzim ISLAMI** Lic. K-1196/6  
Inxhinier Hidroteknik:  
**Ersida VERCANI** Lic. K-1807/2

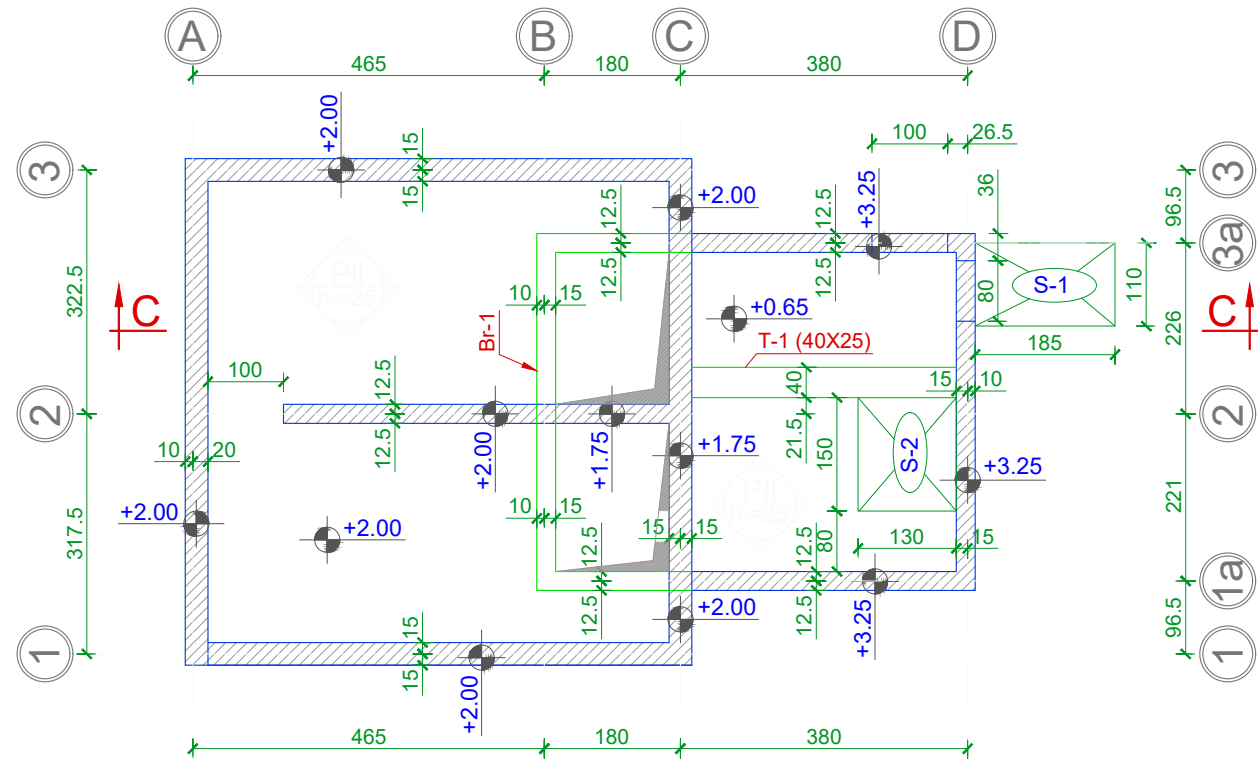
Arkitekt:  
**Elton CARCANI** Lic. A-0733/3  
Inxhinier Elektrik:  
**Hajdar KURTI** Lic. E-0180/5  
Inxhinier Topograf:  
**Kujtim CANAMETI** Lic. T-1058/3

Inxhinier Mekanik:  
**Arben MUHA** Lic. M-0308/3  
Inxhinier Gjeolog:  
**Leonard KAZANXHIU** Lic. GJ-0556/3  
Inxhinier Infrastruktura:  
**Gëzim ISLAMI** Lic. K-1196/6

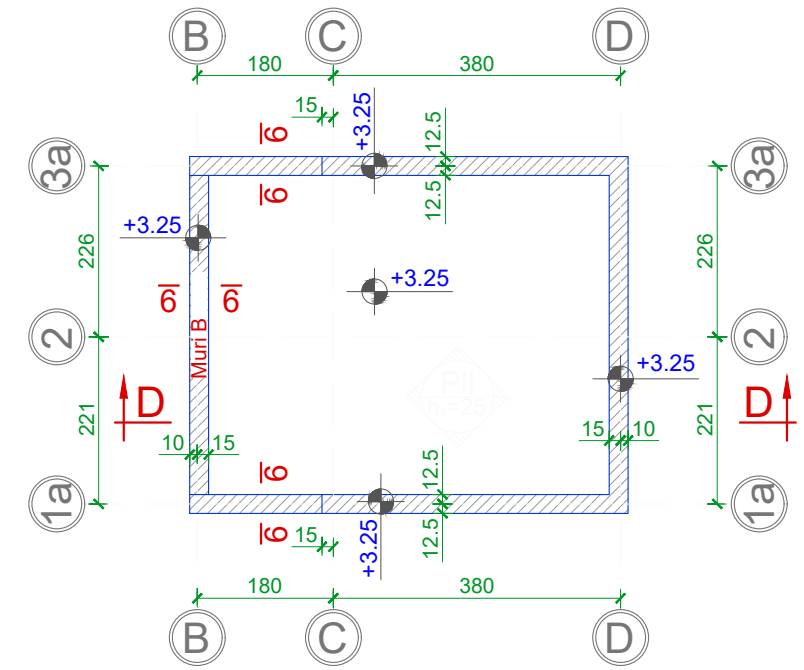
Inxhinier Teknolog:  
**Ylber CANI**  
Inxhinier Mjedisi:  
**Nensi MEHMETI**  
Emërtimi i fletës:  
DEPO SHPERNDARJE 100 M<sup>3</sup> DUNICE  
KONTRUKSIONI

Faza e projektit:  
**Projekt Zbatimi**  
Formati: A3  
Shkalla: 1:100; 1:50; 1:25  
Nr i fletes: D.K.01  
Data:  
2020

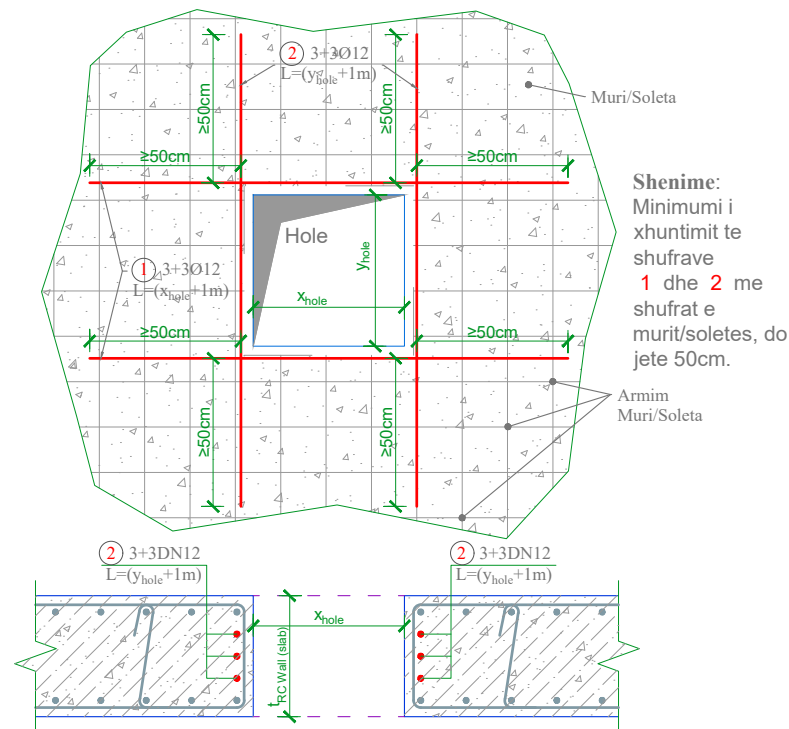
PLANI I STRUKTURES NE NIVEL +0.65 / +2.00, SH. 1:100



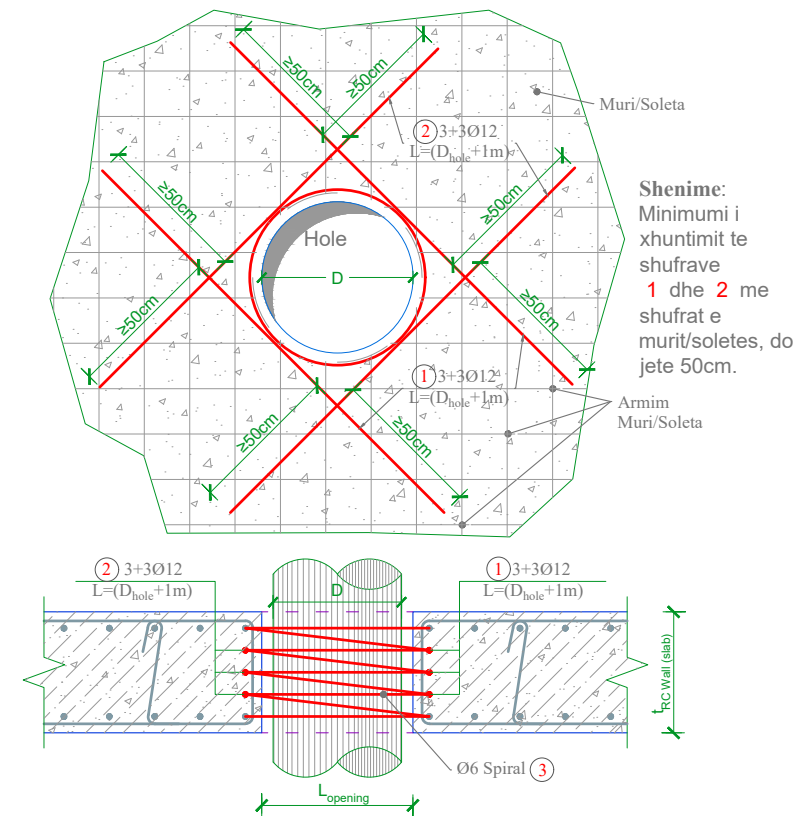
PLANI I STRUKTURES NE NIVEL +3.25, SH. 1:100



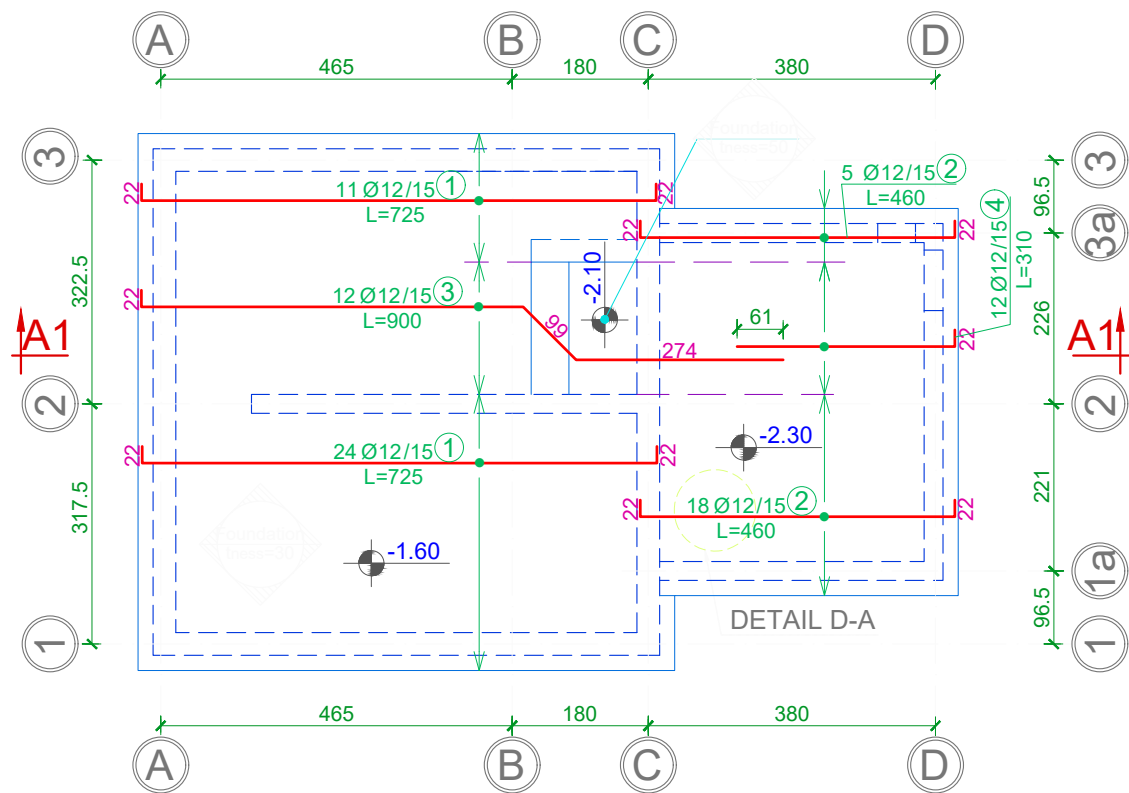
DETAJI TIP I HAPJES KATRORE, SH. 1:25



DETAJI TIP I HAPJES RRETHORE, SH. 1:25



Armimi i themelit - zgara e poshtme -1.60 ÷ -2.30  
(drejtimi 1), SH. 1:100



Armimi i themelit - zgara e poshtme -1.60 ÷ -2.30  
(drejtimi 2), SH. 1:100

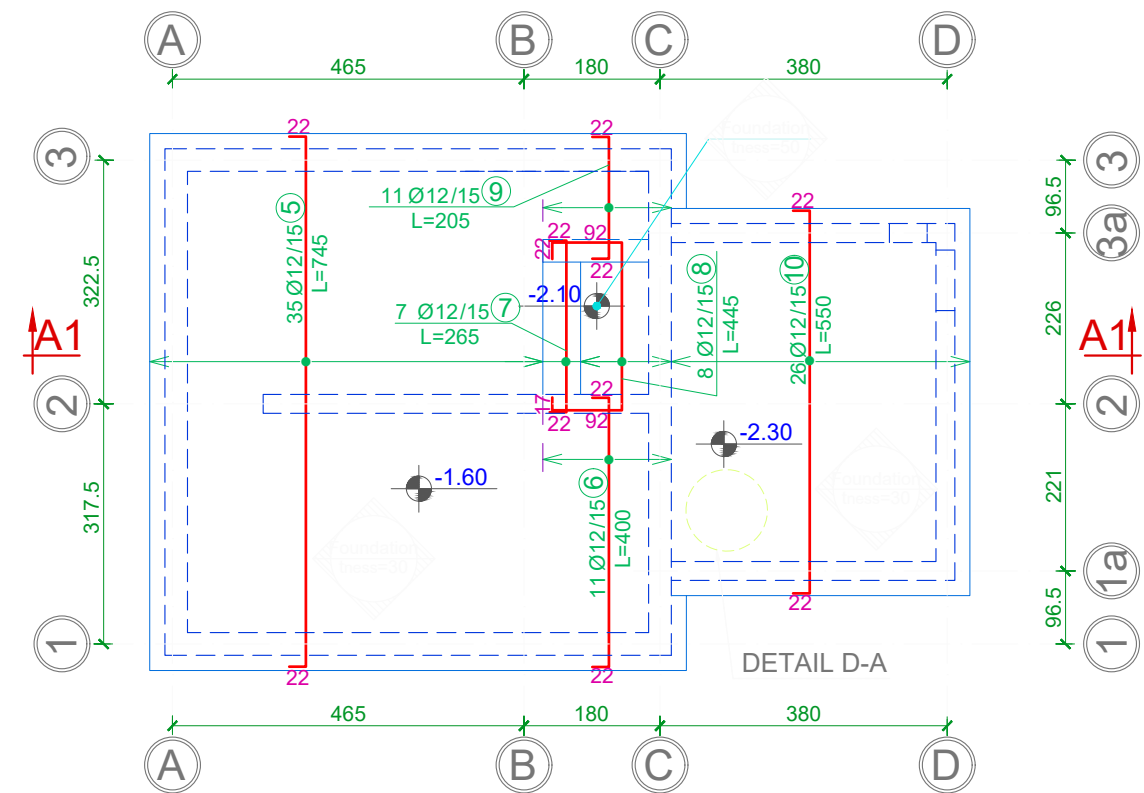
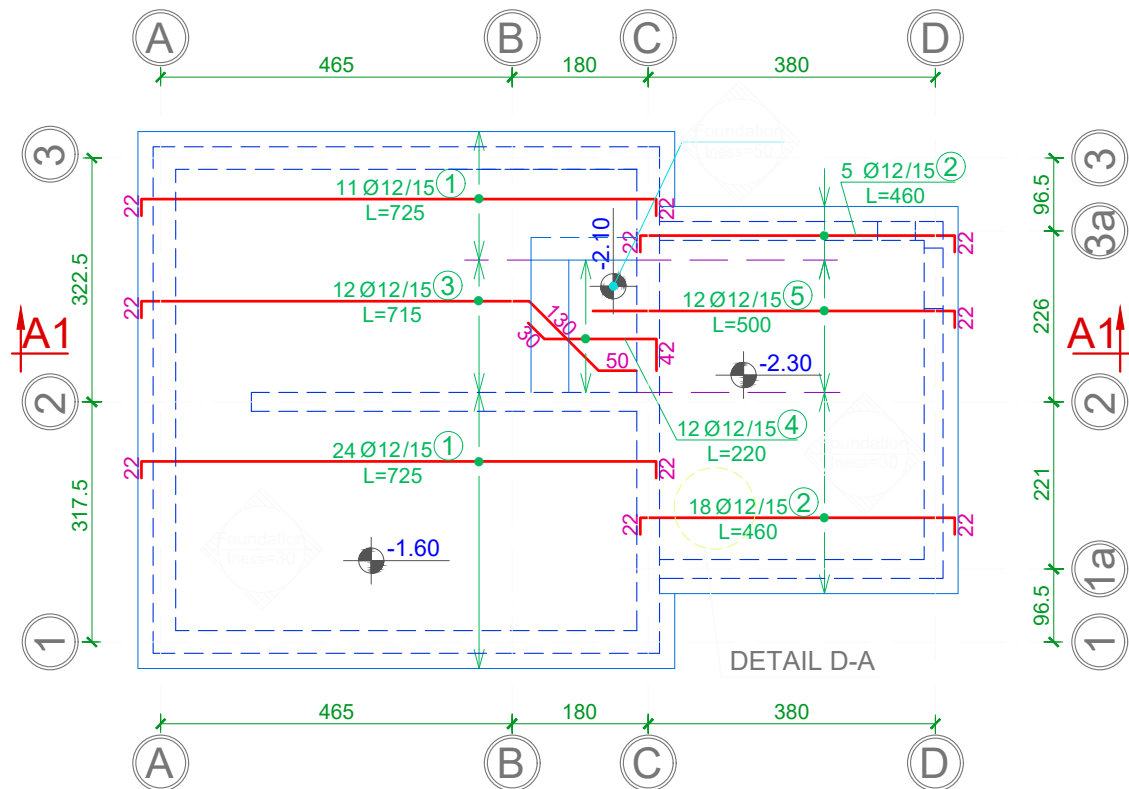


TABELA E SPECIFIKIMIT TE ARMATURES									
Lloji Type	Sasia Pieces	Poz. Element	d	l (cm)	cope quantity	L (m)	Pesha/nj weight/unit	Pesha / Weight	TOTAL/ TOTAL
Pllaka e themelit / (zgara e poshtme )	1	1	12	725	35	253.75	0.888	225.28	225.28
		2	12	460	23	105.80	0.888	93.93	93.93
		3	12	900	12	108.00	0.888	95.88	95.88
		4	12	310	12	37.20	0.888	33.03	33.03
		5	12	745	35	260.75	0.888	231.50	231.50
		6	12	400	11	44.00	0.888	39.06	39.06
		7	12	265	7	18.55	0.888	16.47	16.47
		8	12	445	8	35.60	0.888	31.61	31.61
		9	12	205	11	22.55	0.888	20.02	20.02
		10	12	550	26	143.00	0.888	126.96	126.96
		D1	12	120	70	84.00	0.888	74.58	74.58
									<b>988.32</b>



Armimi i themelit - zgara e sipërme -1.60 ÷ -2.30  
(drejtimi 1), SH. 1:100



Armimi i themelit - zgara e sipërme -1.60 ÷ -2.30  
(drejtimi 2), SH. 1:100

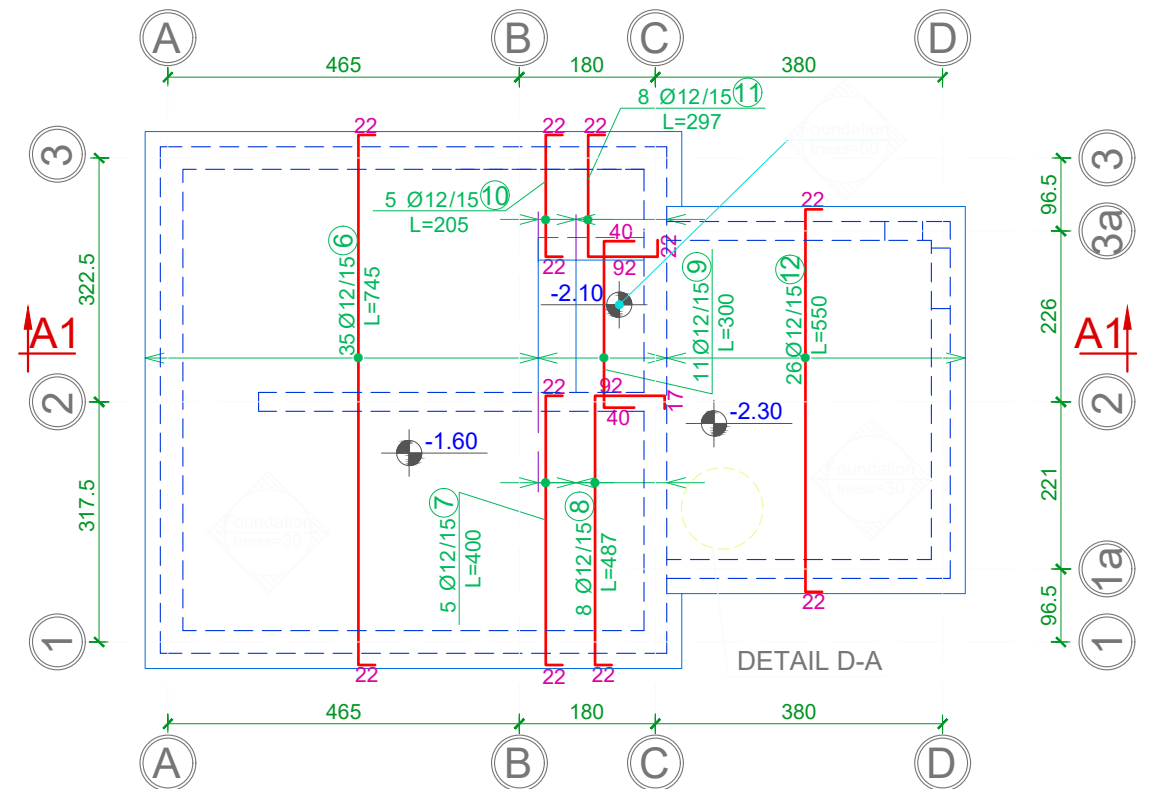
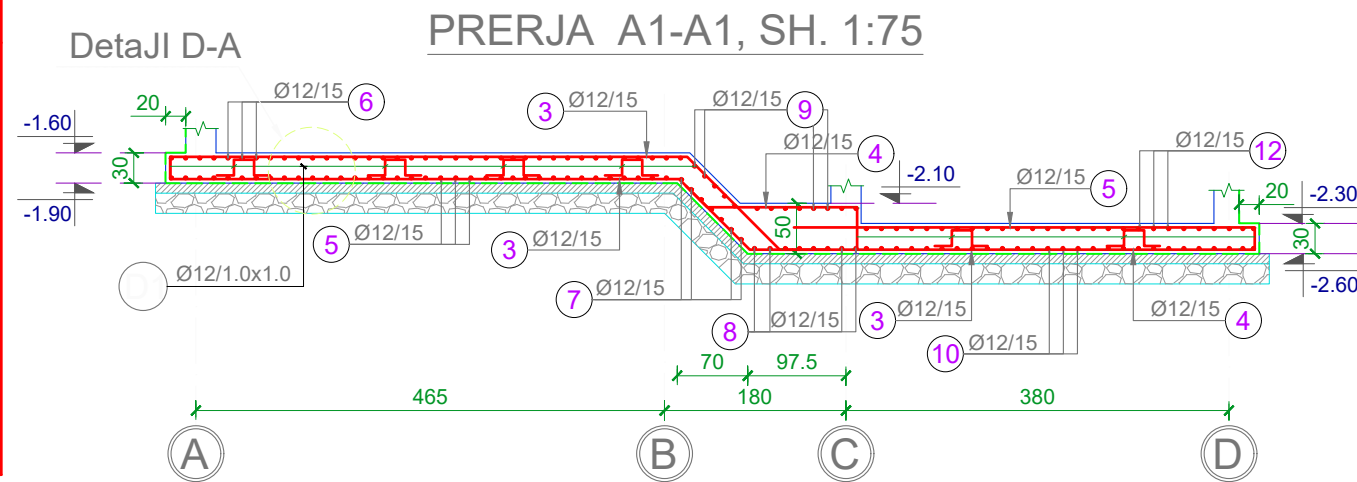
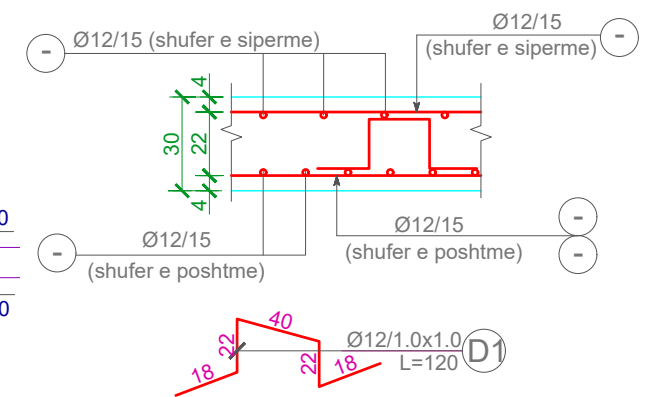


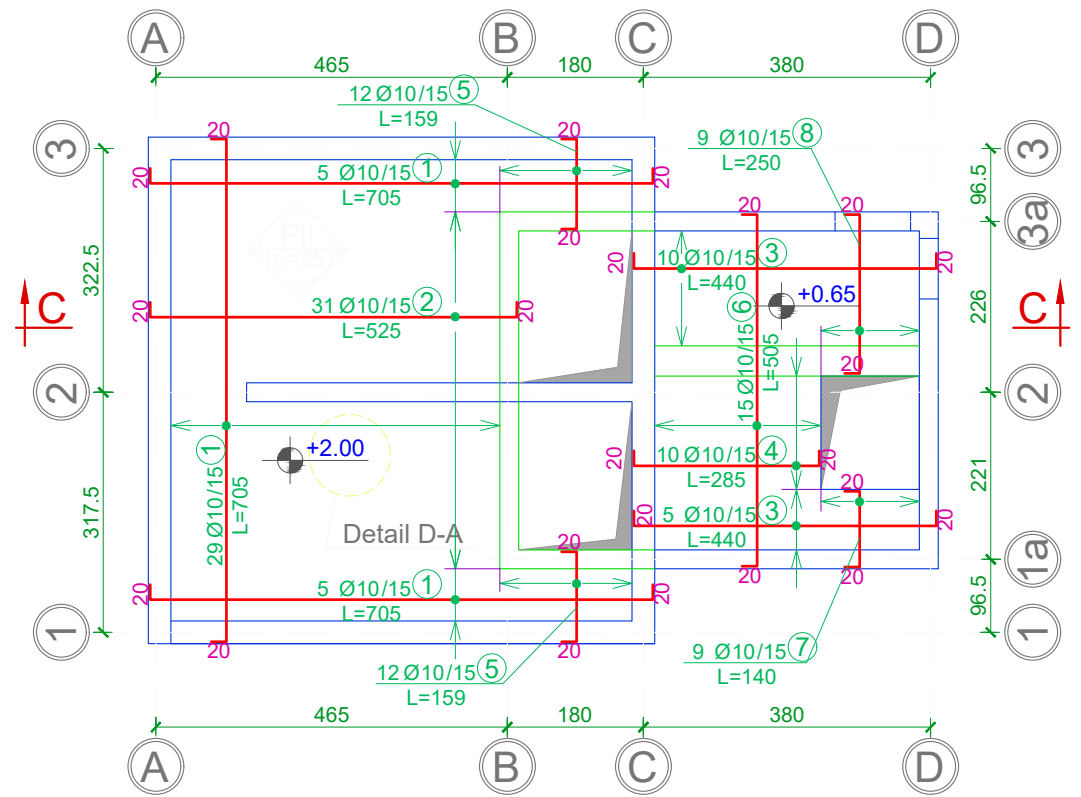
TABELA E SPECIFIKIMIT TE ARMATURES									
Lloji Type	Sasia Pieces	Poz. Element	d	l (cm)	cope quantity	L (m)	Pesha/nj weight/unit	Pesha / Weight	TOTALI/ TOTAL
Pllaka e themelit / (zgara e sipërme)	1	1	12	725	35	253.8	0.888	225.28	225.28
		2	12	460	23	105.8	0.888	93.93	93.93
		3	12	715	12	85.8	0.888	76.17	76.17
		4	12	220	12	26.4	0.888	23.44	23.44
		5	12	500	12	60.0	0.888	53.27	53.27
		6	12	745	35	260.8	0.888	231.50	231.50
		7	12	400	5	20.0	0.888	17.76	17.76
		8	12	487	8	39.0	0.888	34.59	34.59
		9	12	300	11	33.0	0.888	29.30	29.30
		10	12	205	5	10.3	0.888	9.10	9.10
		11	12	297	8	23.8	0.888	21.09	21.09
		12	12	550	26	126.5	0.888	126.96	126.96
									<b>942.39</b>



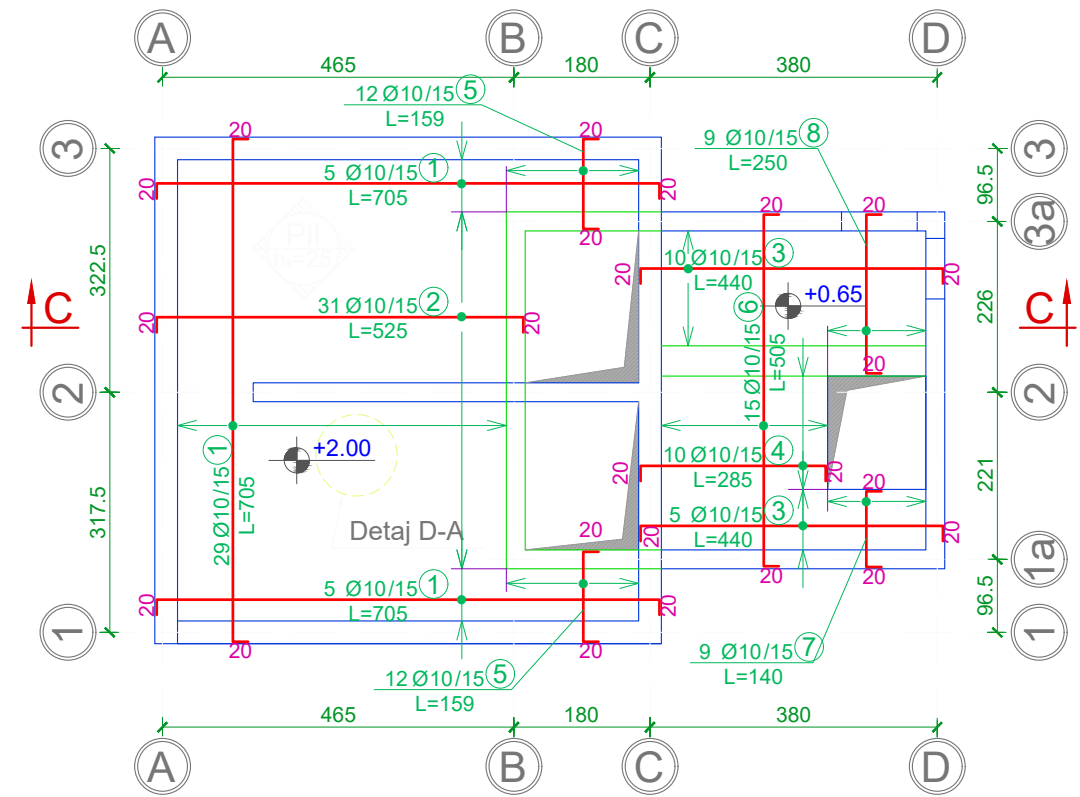
DETAJI D-A, SH. 1:25



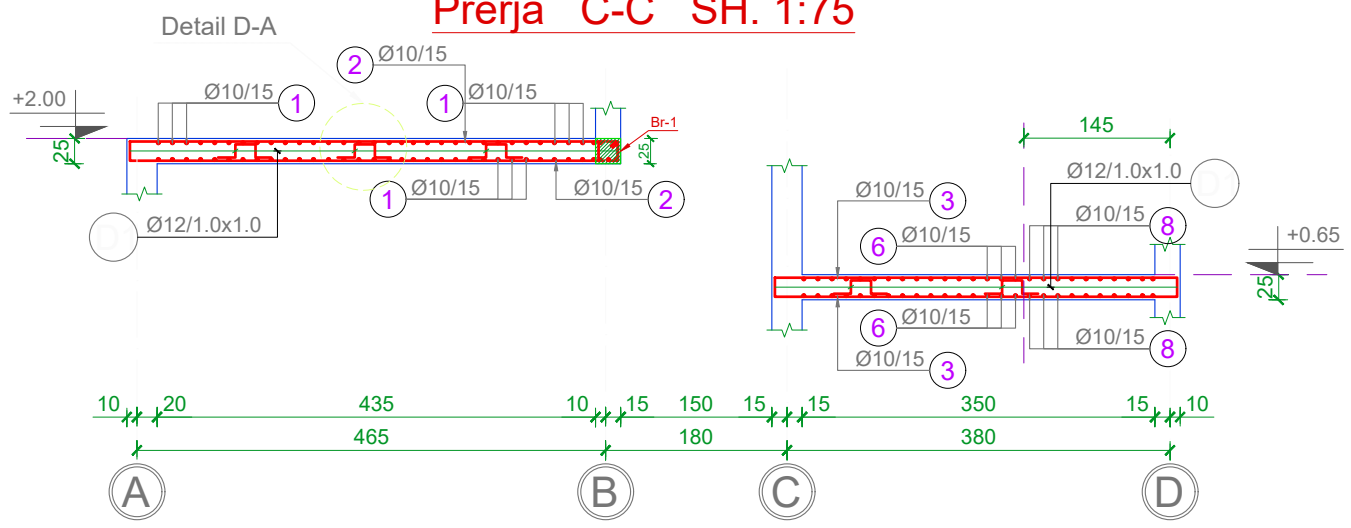
Armimi i soletes +0.65 / +2.00  
(Zgara e poshtme), SH. 1:100



Armimi i soletes +0.65 / +2.00  
(Zgara e sipërme), SH. 1:100



Prerja C-C SH. 1:75



DETAJ D-A SH. 1:25

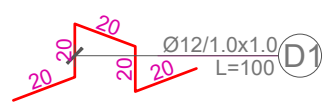
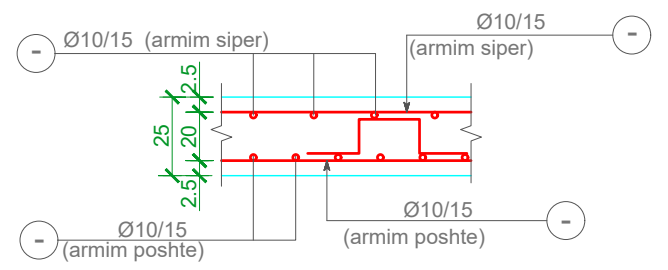


TABELA E SPECIFIKIMIT TE ARMATURES

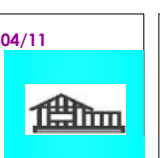
Lloji Type	Sasia Pieces	Poz. Element	d	l (cm)	cope quantity	L (m)	Pesha/nj weight/unit	Pesha / Weight	TOTALI/ TOTAL
Soleta +0.65 ÷ +2.00 (armim poshte)	1	1	10	705	39	274.95	0.617	169.52	169.52
		2	10	525	31	162.75	0.617	100.34	100.34
		3	10	440	15	66.00	0.617	40.69	40.69
		4	10	285	10	28.50	0.617	17.57	17.57
		5	10	159	24	38.16	0.617	23.53	23.53
		6	10	505	15	75.75	0.617	46.70	46.70
		7	10	140	9	12.60	0.617	7.77	7.77
		8	10	250	9	22.50	0.617	13.87	13.87
		D1	12	100	56	56.00	0.888	49.72	49.72
									<b>469.71</b>
Soleta +0.65 ÷ +2.00 (armim sipër)	1	1	10	705	39	274.95	0.617	169.52	169.52
		2	10	525	31	162.75	0.617	100.34	100.34
		3	10	440	15	66.00	0.617	40.69	40.69
		4	10	285	10	28.50	0.617	17.57	17.57
		5	10	159	24	38.16	0.617	23.53	23.53
		6	10	505	15	75.75	0.617	46.70	46.70
		7	10	140	9	12.60	0.617	7.77	7.77
		8	10	250	6	22.50	0.617	13.87	13.87
									<b>419.99</b>

Investitor:  
**BASHKIA POGRADEC**  
Adresa:  
Bulevardi "Rreshit Collaku"  
Pogradec - Shqipëri  
Web: www.bashkiapogradec.al  
Email: bashkiapogradec@gmail.com



Objekti: "NDËRTIM UJËSJELLËSI RAJONAL  
TREBINJË, BURIMET E KOZICËS"  
Numri i projektit: Vendodhja e projektit:  
**AL\_PG\_N\_U\_R\_T\_B\_K** POGRADEC

Grupi teknik i projektimit:  
"ERALD-G" shpk Nr. lic. N- 5304/11  
Rruga "KONGRESI I LUSHNYES"  
Tirane  
eraldgshpk@yahoo.com  
Tel +355 4 357 970  
Cel +355 682090392



Administrator:  
**Gëzim ISLAMI**  
Inxhinier Konstruktor:  
**Gëzim ISLAMI** Lic. K-1196/6  
Inxhinier Hidroteknik:  
**Ersida VERCANI** Lic. K-1807/2

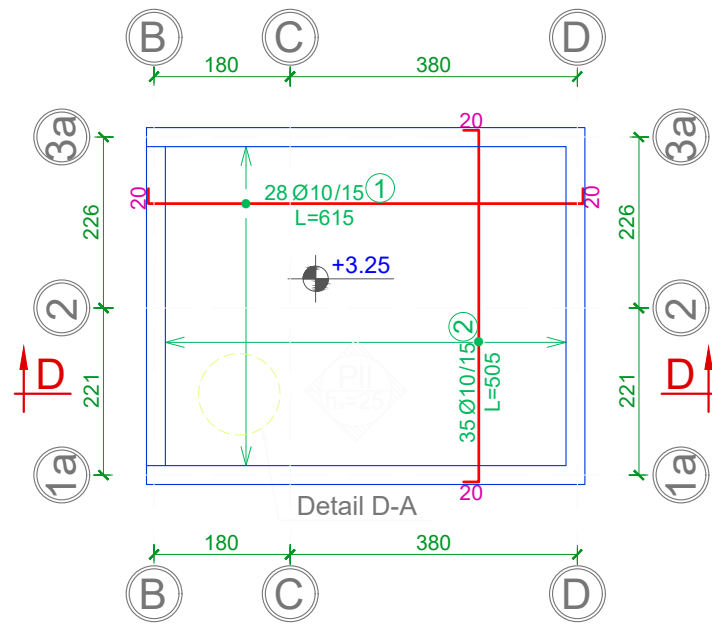
Arkitekt:  
**Elton CARCANI** Lic. A-0733/3  
Inxhinier Elektrik:  
**Hajdar KURTI** Lic. E-0180/5  
Inxhinier Topograf:  
**Kujtim CANAMETI** Lic. T-1058/3

Inxhinier Mekanik:  
**Arben MUHA** Lic. M-0308/3  
Inxhinier Gjeolog:  
**Leonard KAZANXHIU** Lic. GJ-0556/3  
Inxhinier Infrastruktura:  
**Gëzim ISLAMI** Lic. K-1196/6

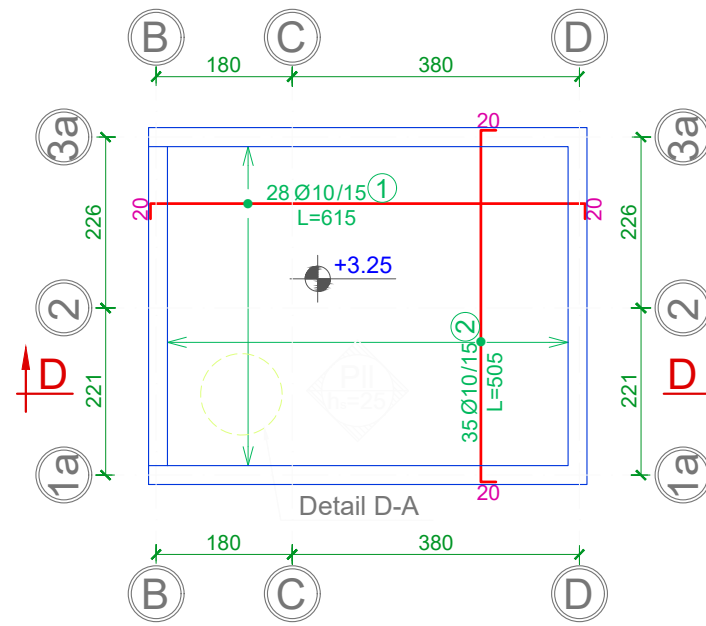
Inxhinier Teknolog:  
**Ylber CANI**  
Inxhinier Mjedisi:  
**Nensi MEHMETI**  
Emërtimi i fletës:  
DEPO SHPERNDARJE 100 M<sup>3</sup> DUNICE  
KONTRUKSIONI

Faza e projektit:  
**Projekt Zbatimi**  
Formati: A3  
Shkalla: 1:100; 1:75; 1:25  
Nr i fletes: D.K.05  
Data:  
2020

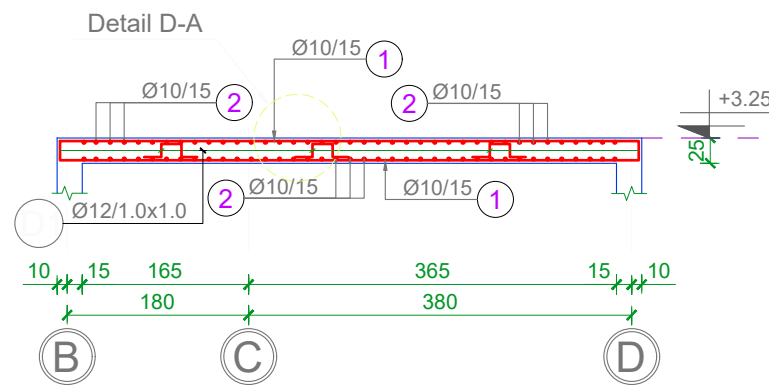
SOLETA +3.25 (armimi poshte),  
SH. 1:100



SOLETA +3.25 armimi siper),  
SH. 1:100



Prerja D-D SH. 1:75



DETAIL D-A SH. 1:25

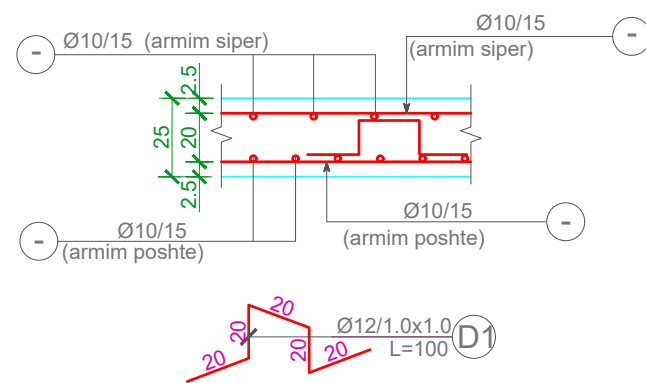
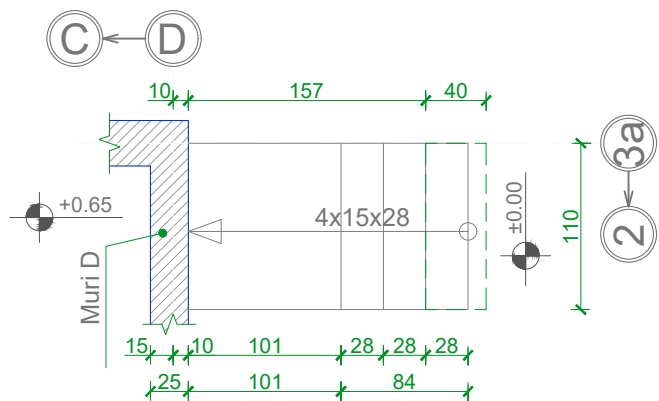
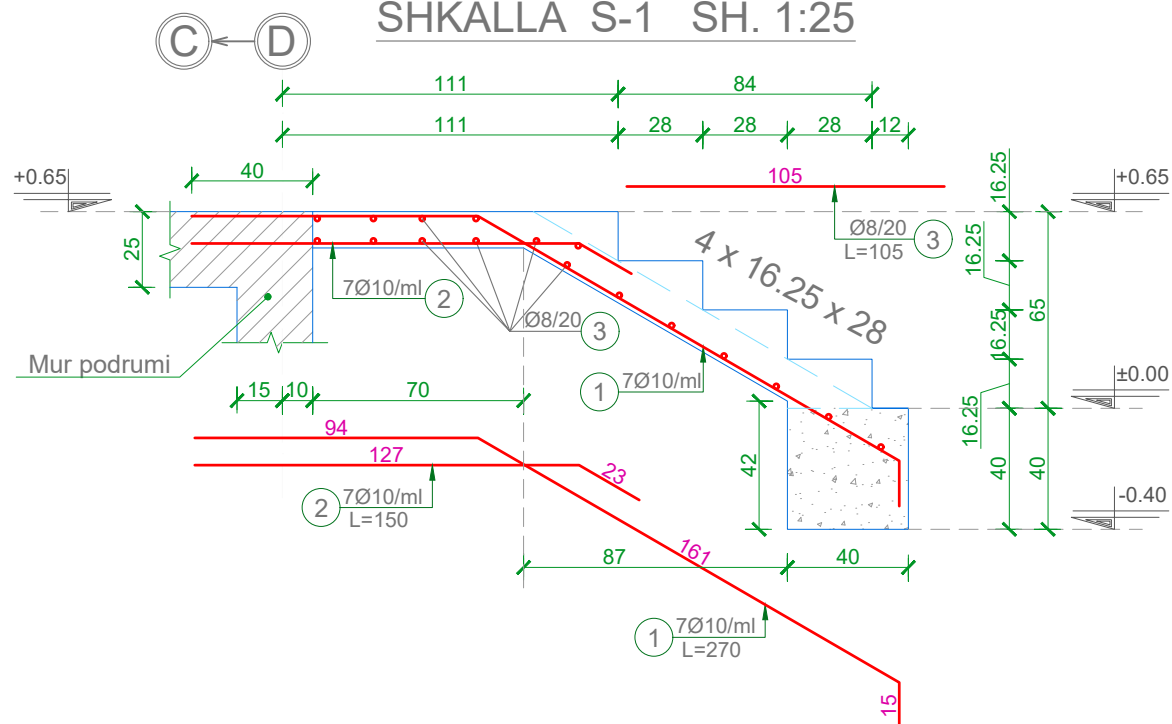


TABELA E SPECIFIKIMIT TE ARMATURES									
Lloji Type	Sasia Pieces	Poz. Element	d	l (cm)	cope quantity	L (m)	Pesha/nj weight/unit	Pesha / Weight	TOTALI/ TOTAL
SOLETA +3.25 (armim poshte)	1	1	10	615	28	172.20	0.617	106.17	106.17
		2	10	505	35	176.75	0.617	108.97	108.97
		D1	12	100	21	27.00	0.888	23.97	23.97
									<b>239.11</b>
SOLETA +3.25 (armim siper)	1	1	10	615	28	172.20	0.617	106.17	106.17
		2	10	505	35	176.75	0.617	108.97	108.97

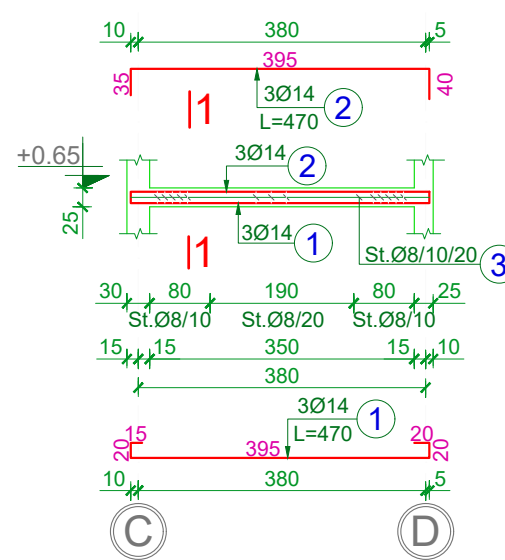
SHKALLA S-1 KUOTA:  
±0.00 ÷ +0.65 SH. 1:50



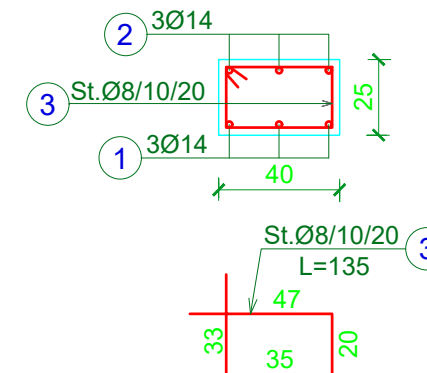
SHKALLA S-1 SH. 1:25



TRAU T-1 SH. 1:100



Prerja 1-1 SH. 1:25



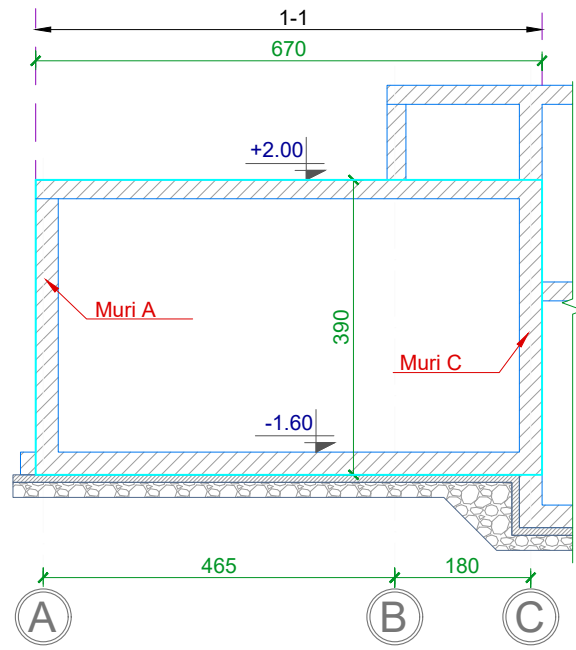
Lloji Type	Sasia Pieces	Poz. Element	d	l (cm)	cope quantity	L (m)	Pesha/nj weight/unit	Pesha / Weight	TOTALI/ TOTAL
T-1	1	1	14	470	3	14.1	1.208	17.04	17.04
		2	14	470	3	14.1	1.208	17.04	17.04
		3	8	135	27	36.45	0.395	14.38	14.38
									<b>48.46</b>

Lloji Type	Sasia Pieces	Poz. Element	d	l (cm)	cope quantity	L (m)	Pesha/nj weight/unit	Pesha / Weight	TOTALI/ TOTAL
S-1	1	1	10	270	8	21.6	0.617	13.32	13.32
		2	10	150	8	12	0.617	7.40	7.40
		3	8	105	17	17.85	0.395	7.04	7.04
									<b>27.76</b>

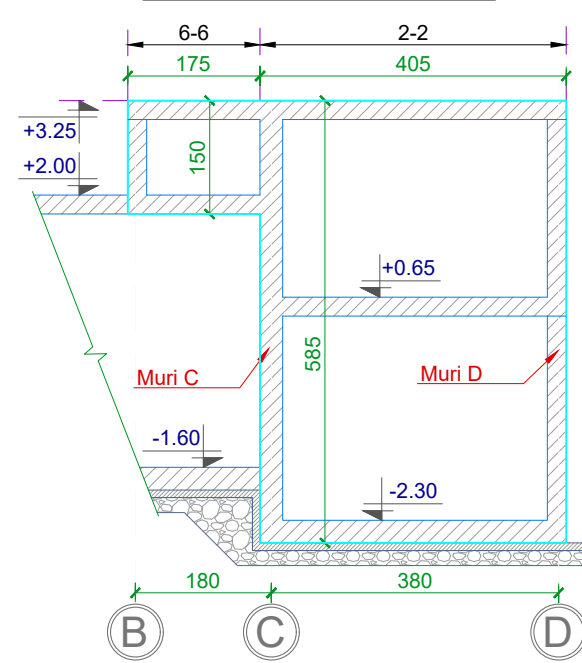




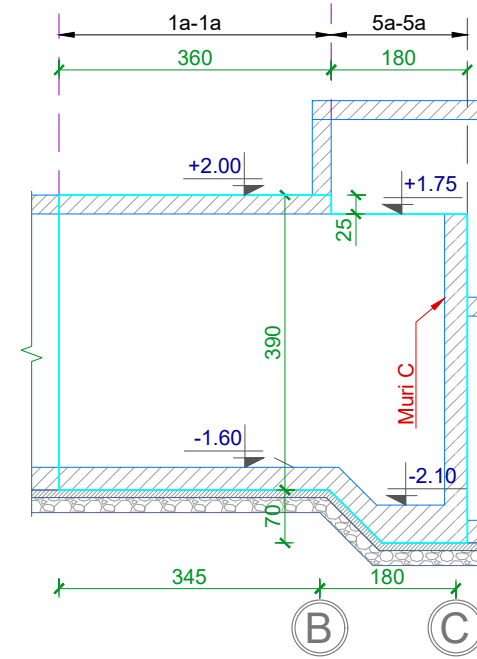
Muri 1 & 3, SH. 1:100



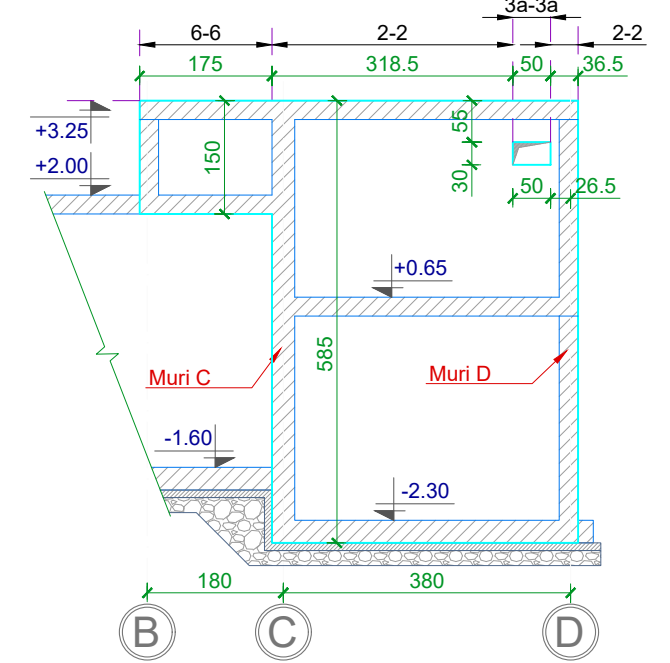
Muri 1a, SH. 1:100



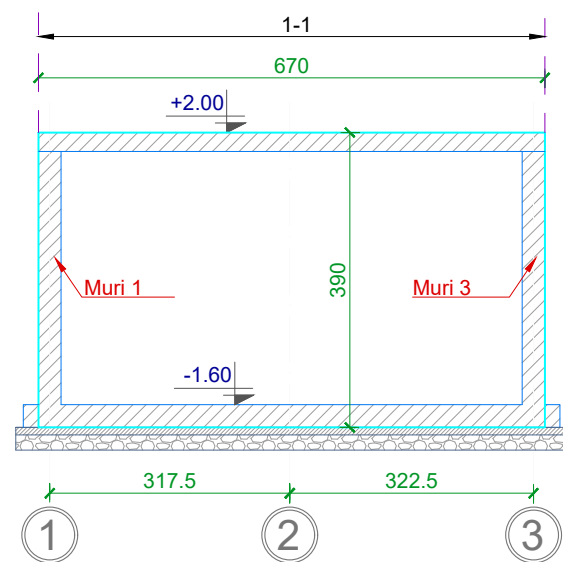
Muri 2, SH. 1:100



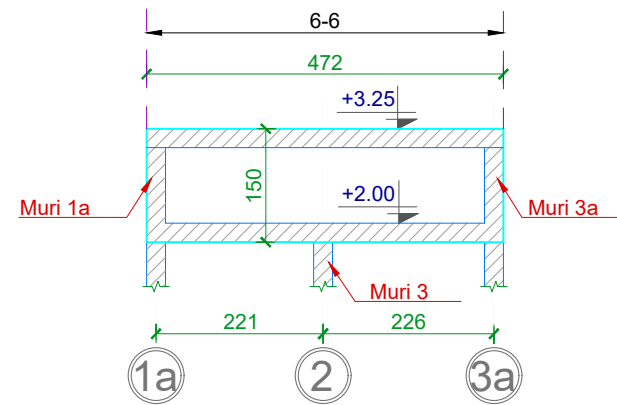
Muri 3a, SH. 1:100



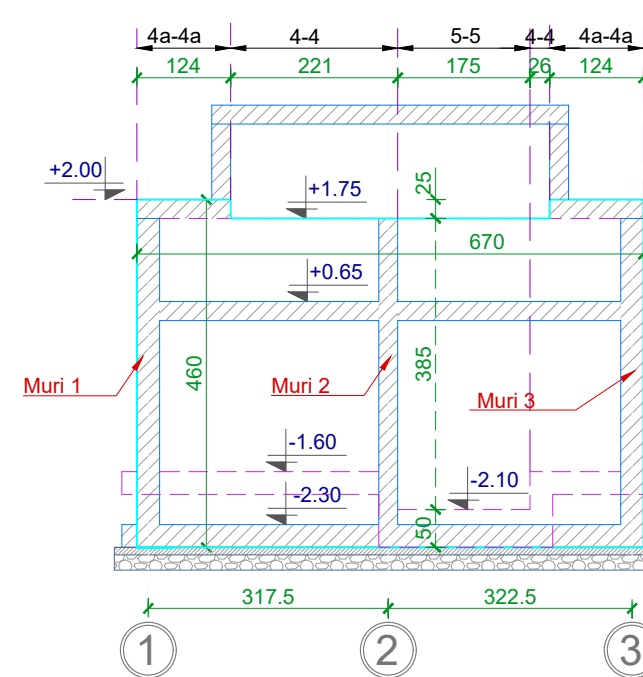
Muri A, SH. 1:100



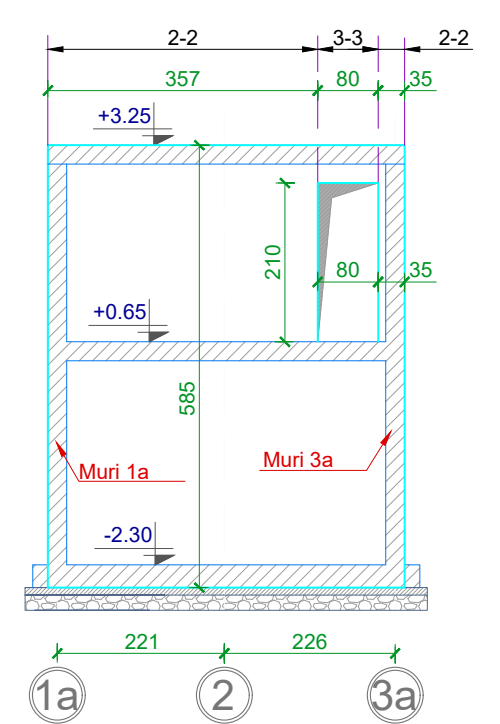
Muri B, SH. 1:100



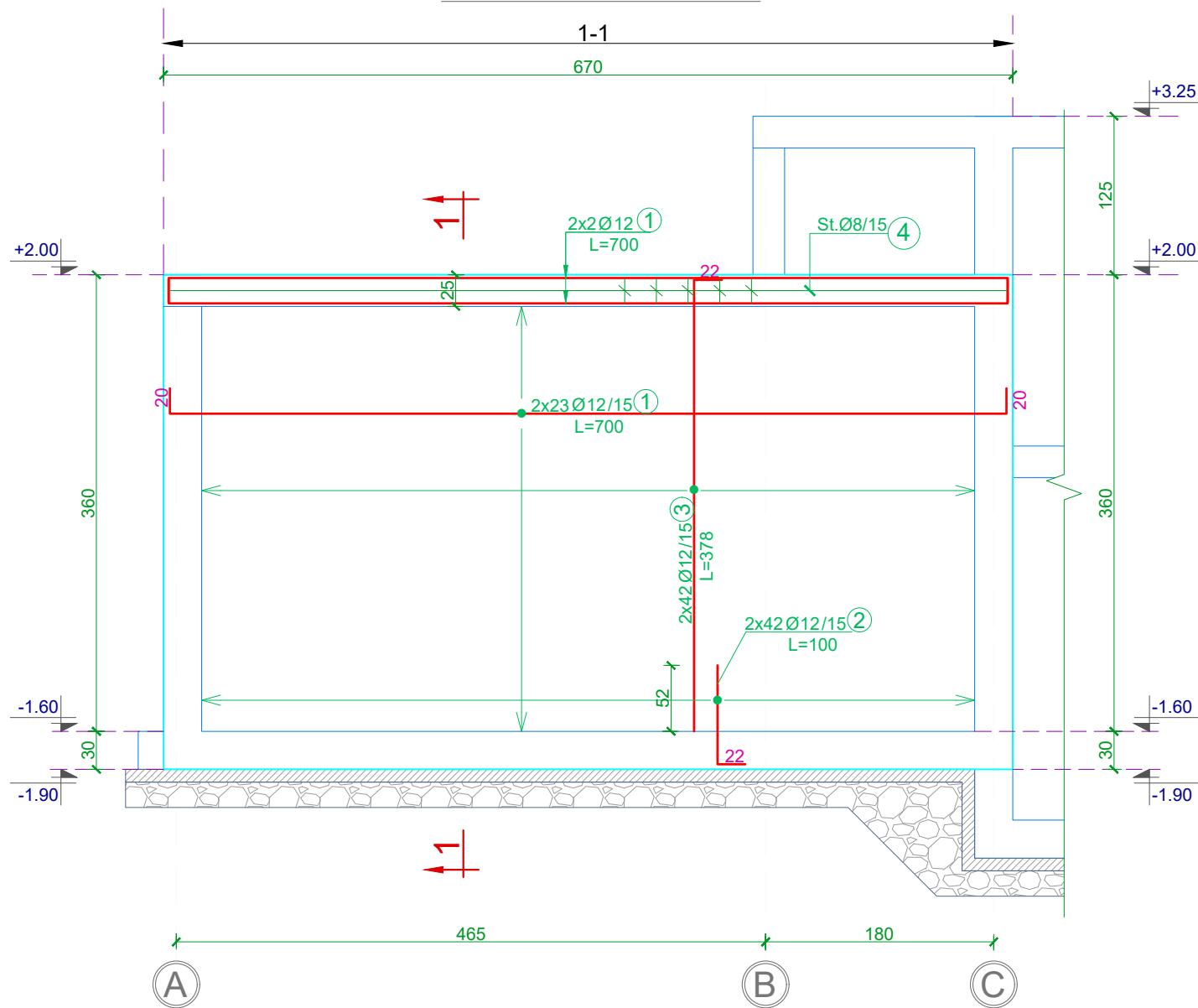
Muri C, SH. 1:100



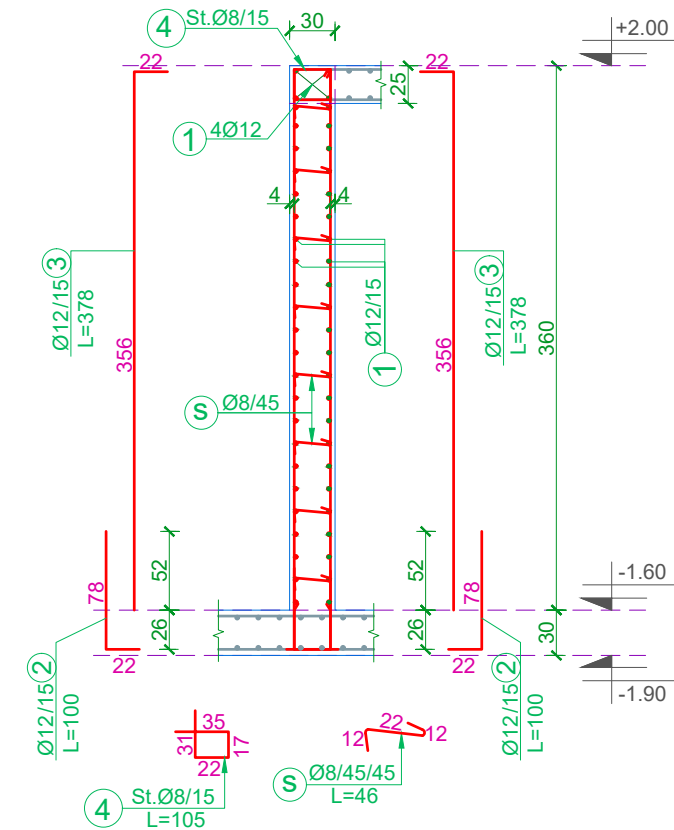
Muri D, SH. 1:100



### Muri 1 & 3, SH. 1:50



### Prerja 1-1, SH. 1:50



**TABELA E SPECIFIKIMIT TE ARMATURES**

Lloji Type	Sasia Pieces	Poz. Element	d	l (cm)	cope quantity	L (m)	Pesha/nj weight/unit	Pesha / Weight	TOTALI/ TOTAL
Muri 1&3	2	1	12	700	50	350.00	0.888	310.74	621.47
		2	12	100	84	84.00	0.888	74.58	149.15
		3	12	378	84	317.52	0.888	281.90	563.80
		4	8	105	42	44.10	0.395	17.40	34.80
		s	8	46	112	51.52	0.395	20.33	40.66
									<b>1409.88</b>

Investitor:  
**BASHKIA POGRADEC**

Adresa:  
Bulevardi "Rreshit Collaku"  
Pogradec - Shqipëri  
Web: www.bashkiapogradece.al  
Email: bashkiapogradece@gmail.com



Objekti: "NDËRTIM UJËSJELLËSI RAJONAL  
TREBINJË, BURIMET E KOZICËS"

Numri i projektit: Vendodhja e projektit:  
**AL\_PG\_N\_U\_R\_T\_B\_K POGRADEC**

Grupi teknik i projektimit:  
"ERALD-G" shpk Nr. lic. N- 5304/11

Rruga "KONGRESI I LUSHNJES"  
Tirane  
eraldgshpk@yahoo.com  
Tel +355 4 357 970  
Cel +355 682090392



Administratori:  
**Gëzim ISLAMI**

Inxhinier Konstruktor:  
**Gëzim ISLAMI** Lic. K-1196/6  
Inxhinier Hidroteknik:  
**Ersida VERCANI** Lic. K-1807/2

Arkitekt:  
**Elton CARCANI** Lic. A-0733/3

Inxhinier Elektrik:  
**Hajdar KURTI** Lic. E-0180/5  
Inxhinier Topograf:  
**Kujtim CANAMETI** Lic. T-1058/3

Inxhinier Mekanik:  
**Arben MUHA** Lic. M-0308/3  
Inxhinier Gjeolog:  
**Leonard KAZANXHIU** Lic. GJ-0556/3  
Inxhinier Infrastruktura:  
**Gëzim ISLAMI** Lic. K-1196/6

Inxhinier Teknolog:  
**Ylber CANI**  
Inxhinier Mjedisi:  
**Nensi MEHMETI**

Emërtimi i fletës:  
**DEPO SHPERNDARJE 100 M<sup>3</sup> DUNICE  
KONTRUKSIONI**

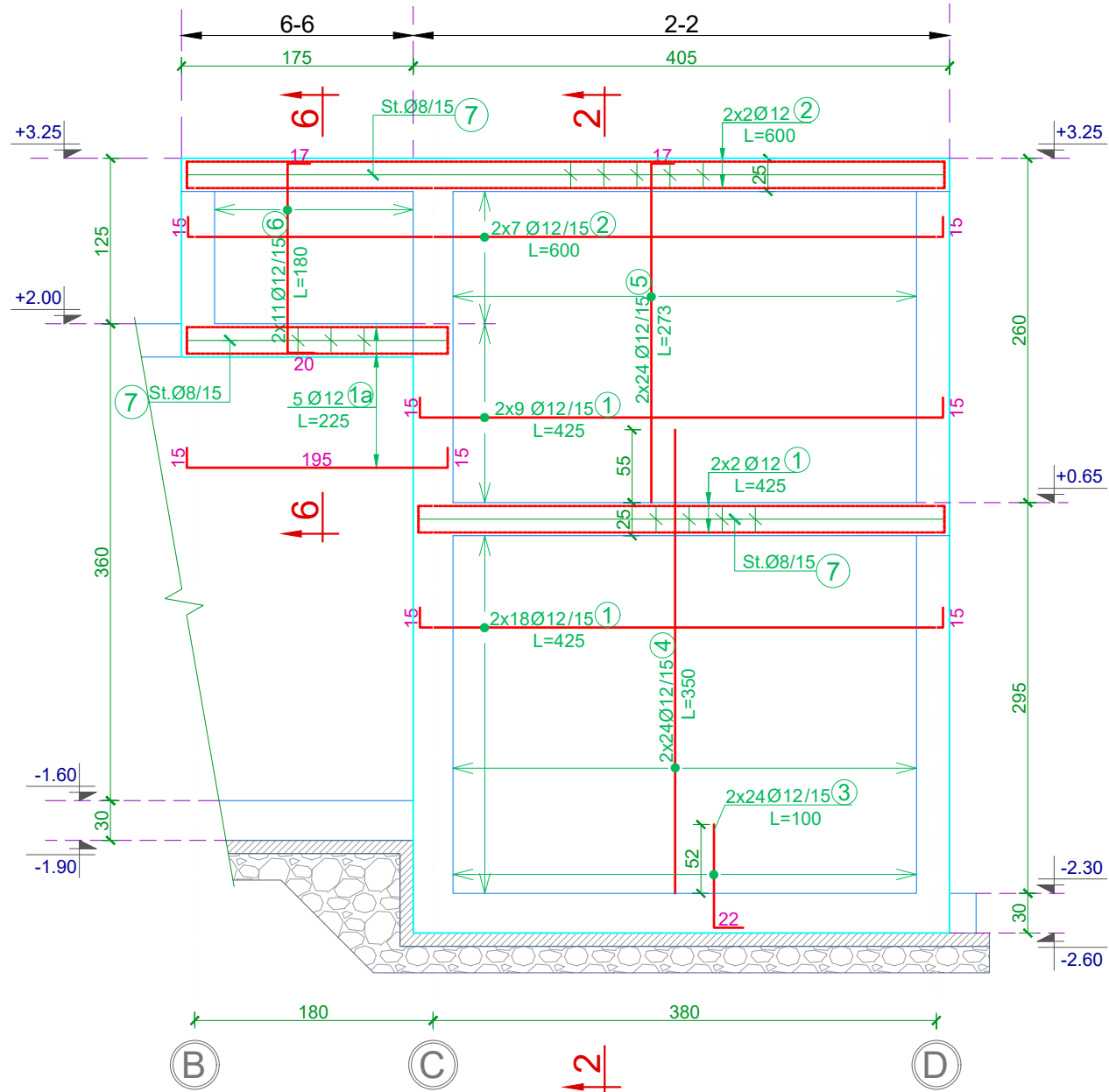
Faza e projektit:  
**Projekt Zbatimi**

Formati: **A3**  
Shkalla: **1:50**

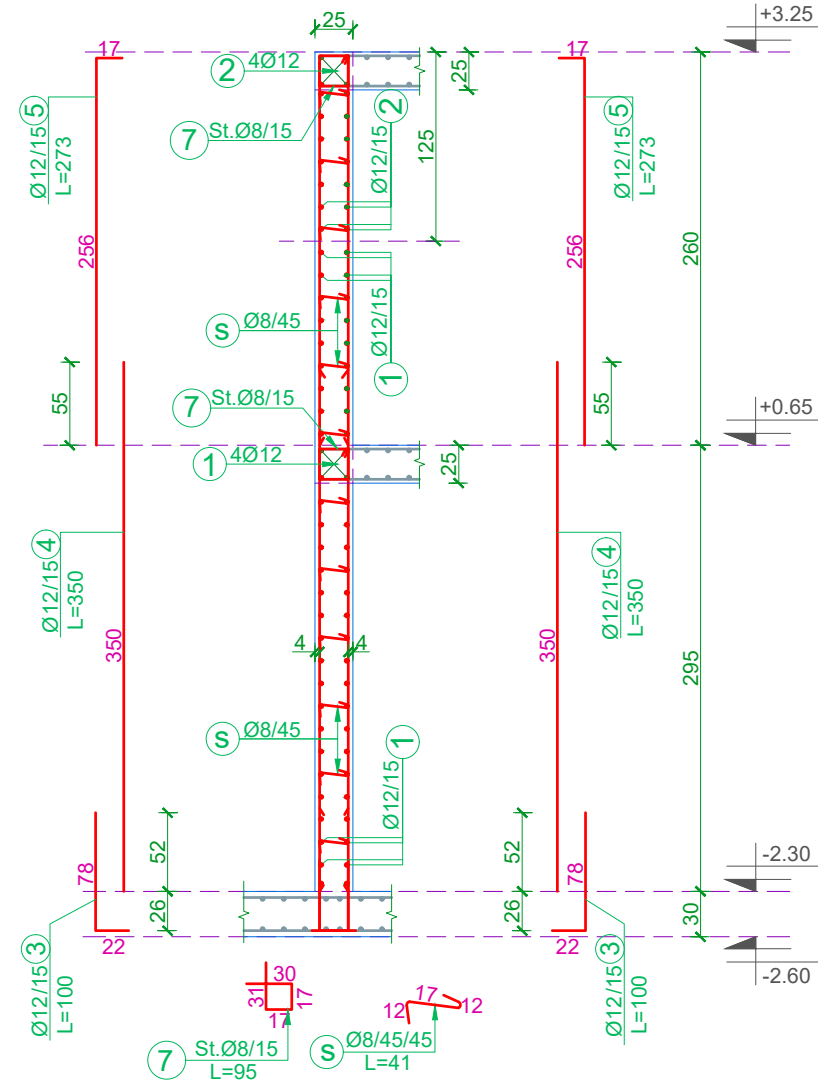
Nr i fletes: **D.K.09**

Data:  
**2020**

Muri 1a, SH. 1:50



Prerja 2-2, SH. 1:50



Prerja 6-6, SH. 1:50

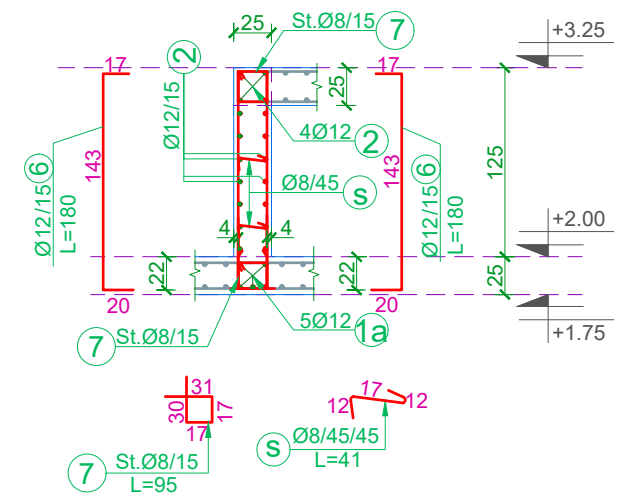


TABELA E SPECIFIKIMIT TE ARMATURES

Lloji Type	Sasia Pieces	Poz. Element	d	l (cm)	cope quantity	L (m)	Pesha/nj weight/unit	Pesha / Weight	TOTAL/ TOTAL
Muri 1a	1	1	12	425	58	246.50	0.888	218.85	218.85
		1a	12	225	5	11.25	0.888	9.99	9.99
		2	12	600	18	108.00	0.888	95.88	95.88
		3	12	100	48	48.00	0.888	42.62	42.62
		4	12	350	48	168.00	0.888	149.15	149.15
		5	12	273	48	131.04	0.888	116.34	116.34
		6	12	180	22	39.60	0.888	35.16	35.16
		7	8	95	68	64.60	0.395	25.49	25.49
		s	8	41	102	41.82	0.395	16.50	16.50
									<b>709.98</b>

Investitor:  
**BASHKIA POGRADEC**

Adresa:  
Bulevardi "Rreshit Collaku"  
Pogradec - Shqipëri  
Web: www.bashkiapogradec.al  
Email: bashkiapogradec@gmail.com



Objekti: "NDËRTIM UJËSJELLËSI RAJONAL  
TREBINJË, BURIMET E KOZICËS"

Numri i projektit: Vendodhja e projektit:  
**AL\_PG\_N\_U\_R\_T\_B\_K POGRADEC**

Grupi teknik i projektimit:  
"ERALD-G" shpk Nr. lic. N- 5304/11

Rruga "KONGRESI I LUSHNYES"  
Tirane  
eraldgshpk@yahoo.com  
Tel +355 4 357 970  
Cel +355 682090392



Administrator:  
**Gëzim ISLAMI**

Inxhinier Konstruktor:  
**Gëzim ISLAMI** Lic. K-1196/6

Inxhinier Hidroteknik:  
**Ersida VERCANI** Lic. K-1807/2

Arkitekt:  
**Elton CARCANI** Lic. A-0733/3

Inxhinier Elektrik:  
**Hajdar KURTI** Lic. E-0180/5

Inxhinier Topograf:  
**Kujtim CANAMETI** Lic. T-1058/3

Inxhinier Mekanik:  
**Arben MUHA** Lic. M-0308/3

Inxhinier Gjeolog:  
**Leonard KAZANXHIU** Lic. GJ-0556/3

Inxhinier Infrastruktura:  
**Gëzim ISLAMI** Lic. K-1196/6

Inxhinier Teknolog:  
**Ylber CANI**  
Inxhinier Mjedisi:  
**Nensi MEHMETI**

Emërtimi i fletës:  
DEPO SHPERNDARJE 100 M<sup>3</sup> DUNICE  
KONTRUKSIONI

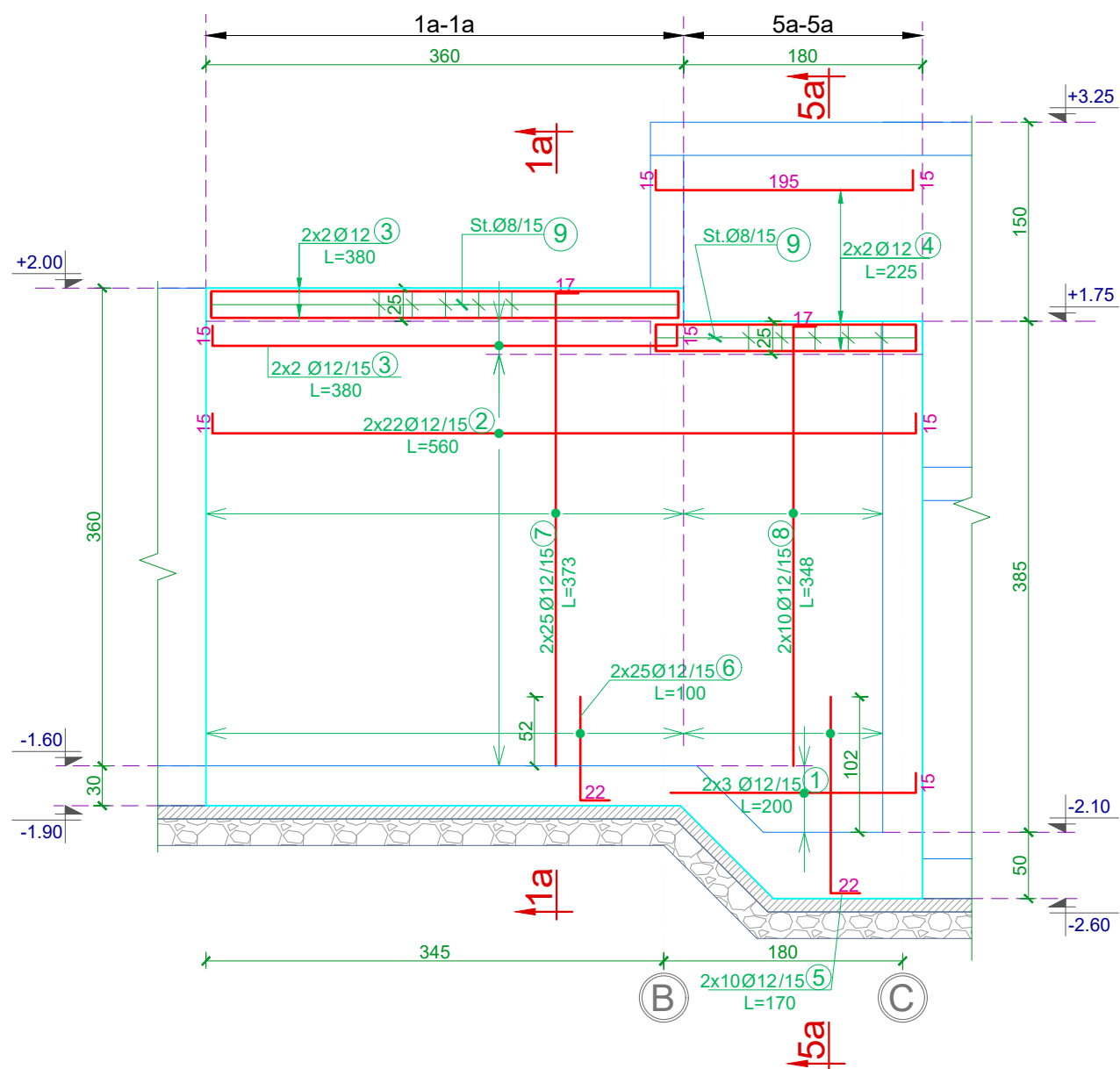
Faza e projektit:  
**Projekt Zbatimi**

Formati: A3  
Shkalla: 1:50

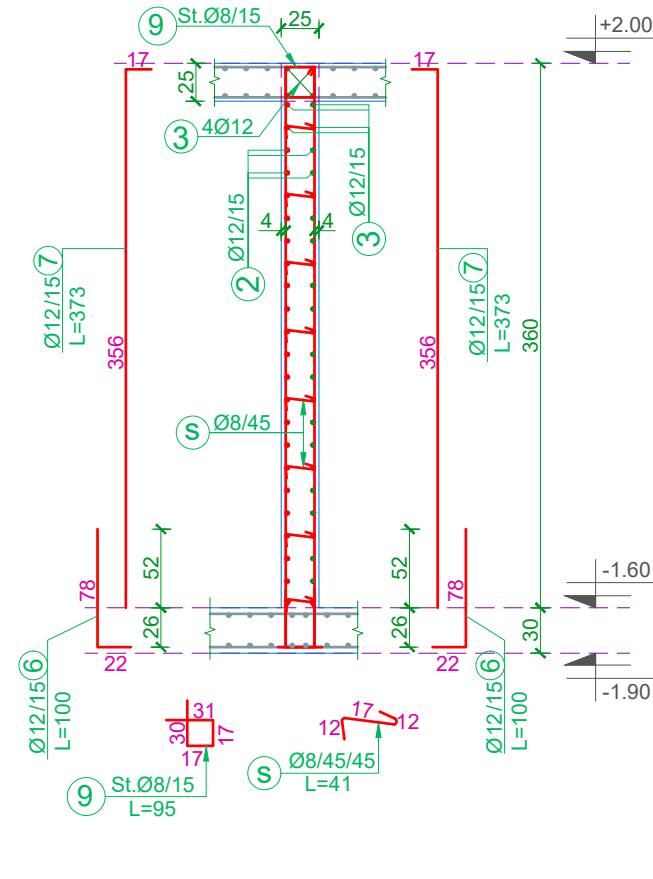
Nr i fletes: D.K. 10

Data:  
2020

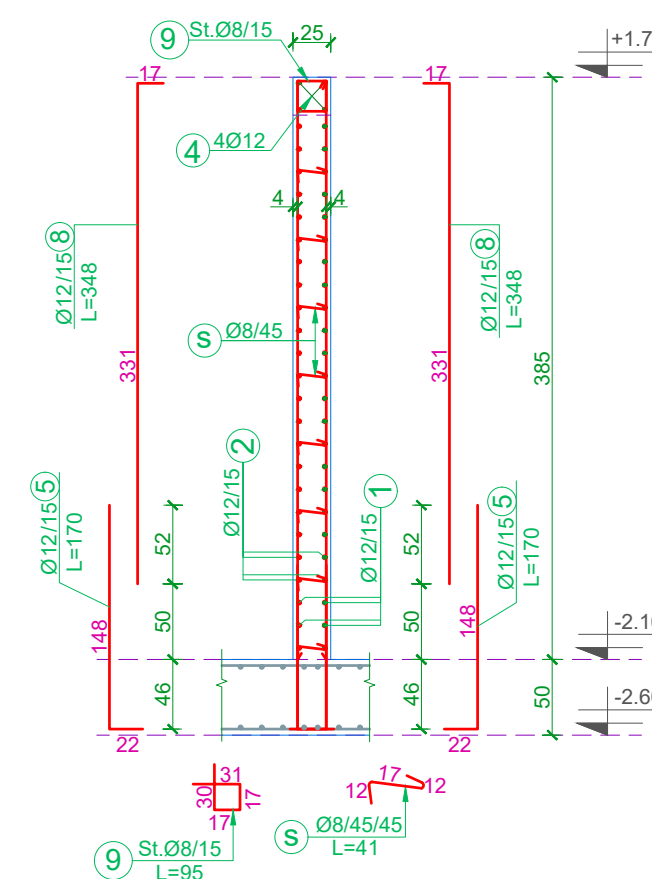
### Muri 2, SH. 1:50



### Prerja 1a-1a, SH. 1:50



### Prerja 5a-5a, SH. 1:50



**TABELA E SPECIFIKIMIT TE ARMATURES**

Lloji Type	Sasia Pieces	Poz. Element	d	l (cm)	cope quantity	L (m)	Pesha/nj weight/unit	Pesha / Weight	TOTALI/ TOTAL
Muri 2	1	1	12	200	6	12.00	0.888	10.65	10.65
		2	12	560	44	246.40	0.888	218.76	218.76
		3	12	380	8	30.40	0.888	26.99	26.99
		4	12	225	4	9.00	0.888	7.99	7.99
		5	12	170	20	34.00	0.888	30.19	30.19
		6	12	100	50	50.00	0.888	44.39	44.39
		7	12	373	50	186.50	0.888	165.58	165.58
		8	12	348	20	69.60	0.888	61.79	61.79
		9	8	95	35	33.25	0.395	13.12	13.12
		s	8	41	96	39.36	0.395	15.53	15.53
									<b>594.99</b>

Investitor:  
**BASHKIA POGRADEC**  
Adresa:  
Bulevardi "Rreshit Collaku"  
Pogradec - Shqipëri  
Web: www.bashkiapogradece.al  
Email: bashkiapogradece@gmail.com



Objekti: "NDËRTIM UJËSJELLËSI RAJONAL  
TREBINJË, BURIMET E KOZICËS"

Numri i projektit: Vendodhja e projektit:  
**AL\_PG\_N\_U\_R\_T\_B\_K POGRADEC**

Grupi teknik i projektimit:  
"ERALD-G" shpk Nr. lic. N- 5304/11

Rruga "KONGRESI I LUSHNYES"  
Tirane  
eraldgshpk@yahoo.com  
Tel +355 4 357 970  
Cel +355 682090392



Administratori:  
**Gëzim ISLAMI**

Inxhinier Konstruktor:  
**Gëzim ISLAMI** Lic. K-1196/6  
Inxhinier Hidroteknik:  
**Ersida VERCANI** Lic. K-1807/2

Arkitekt:  
**Elton CARCANI** Lic. A-0733/3

Inxhinier Elektrik:  
**Hajdar KURTI** Lic. E-0180/5  
Inxhinier Topograf:  
**Kujtim CANAMETI** Lic. T-1058/3

Inxhinier Mekanik:  
**Arben MUHA** Lic. M-0308/3

Inxhinier Gjeolog:  
**Leonard KAZANXHIU** Lic. GJ-0556/3  
Inxhinier Infrastruktura:  
**Gëzim ISLAMI** Lic. K-1196/6

Inxhinier Teknolog:  
**Ylber CANI**  
Inxhinier Mjedisi:  
**Nensi MEHMETI**

Emërtimi i fletës:  
**DEPO SHPERNDARJE 100 M<sup>3</sup> DUNICE  
KONTRUKSIONI**

Faza e projektit:  
**Projekt Zbatimi**

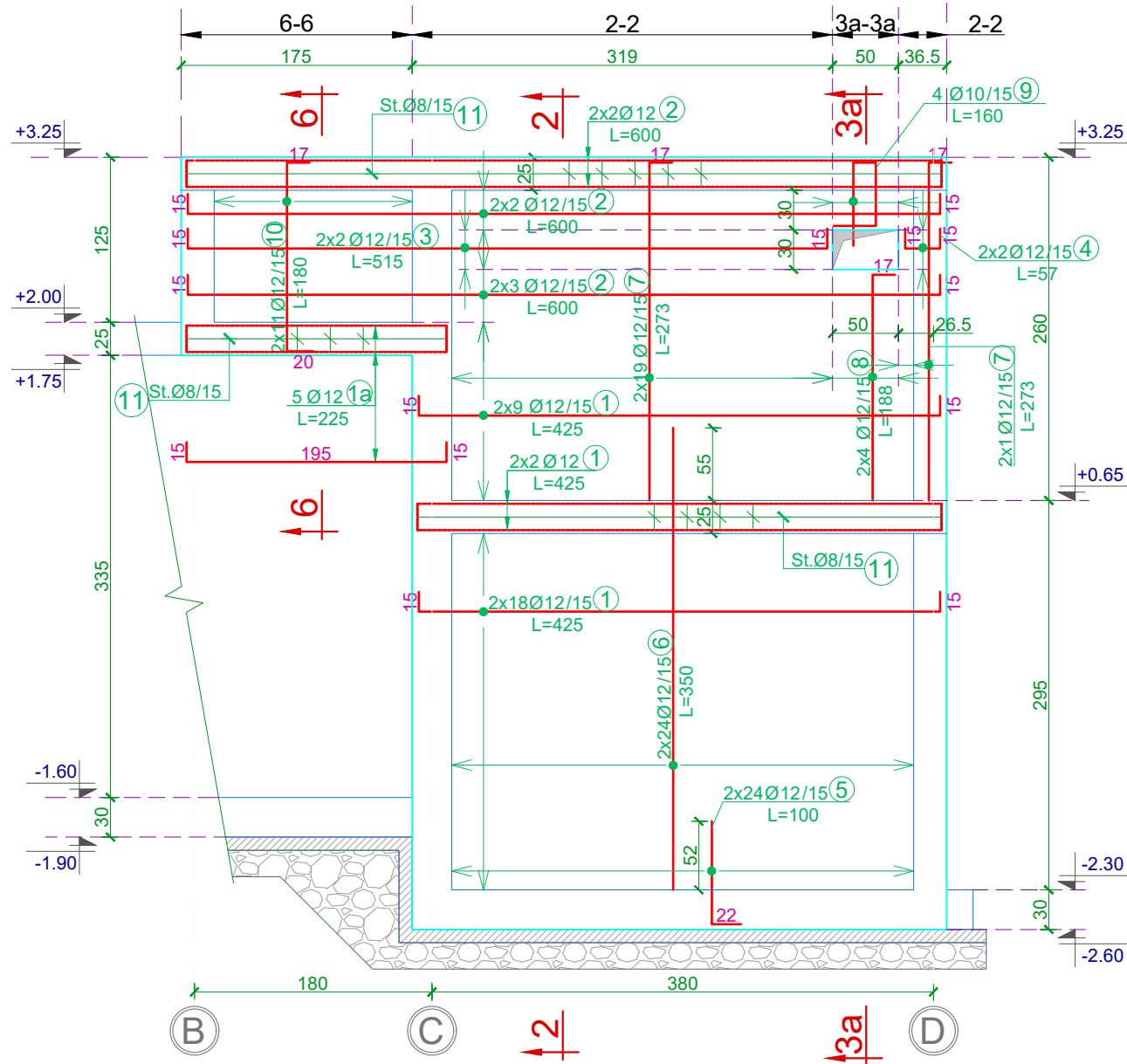
Formati: **A3**

Shkalla: **1:50**

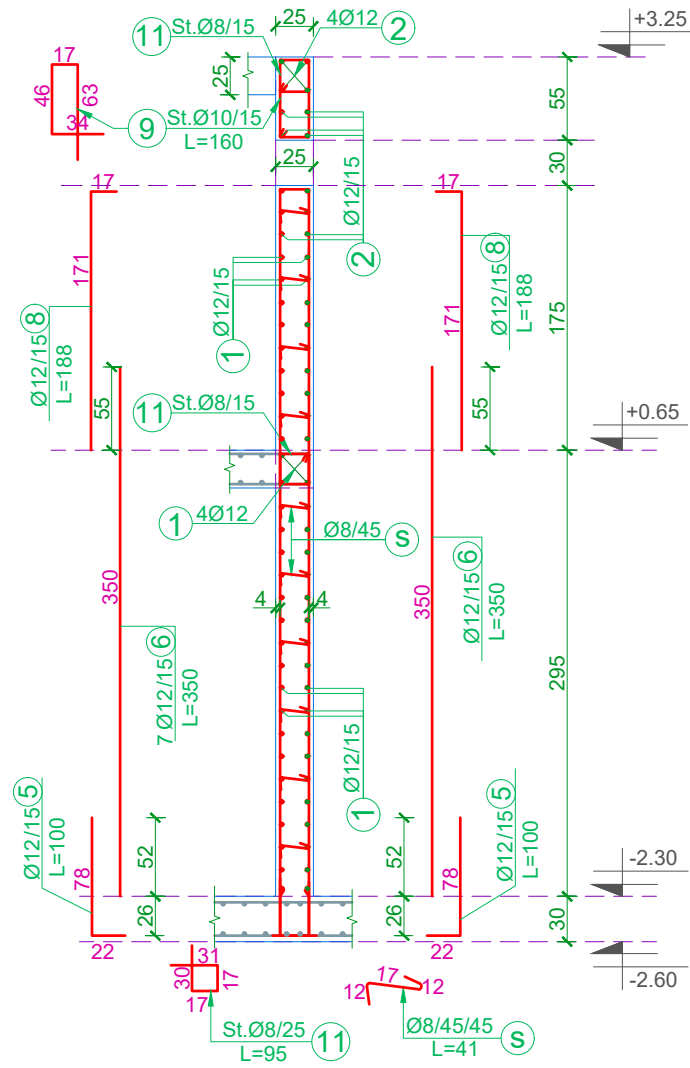
Nr i fletes: **D.K.11**

Data:  
**2020**

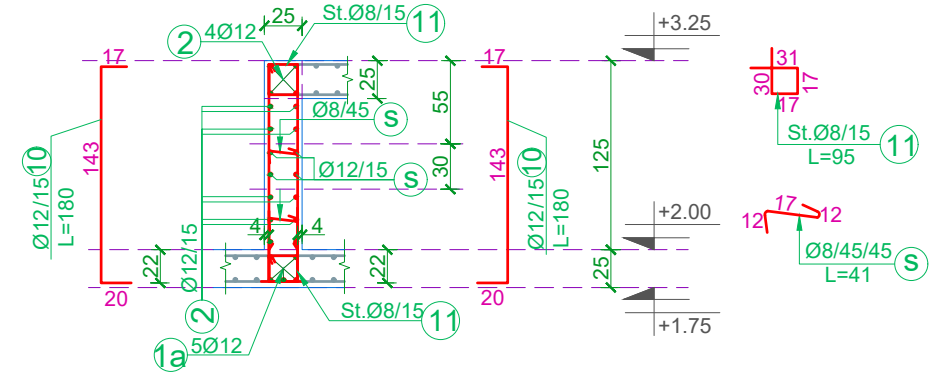
### RC Mur 3a, SH. 1:50



### Prerje 3a-3a, SH. 1:50



### Prerje 6-6, SH. 1:50



**TABELA E SPECIFIKIMIT TE ARMATURES**

Lloji Type	Sasia Pieces	Poz. Element	d	l (cm)	cope quantity	L (m)	Pesha/nj weight/unit	Pesha / Weight	TOTAL/ TOTAL
Muri 3a	1	1	12	425	58	246.50	0.888	218.85	218.85
		1a	12	225	5	11.25	0.888	9.99	9.99
		2	12	600	14	84.00	0.888	74.58	74.58
		3	12	515	4	20.60	0.888	18.29	18.29
		4	12	57	4	2.28	0.888	2.02	2.02
		5	12	100	48	48.00	0.888	42.62	42.62
		6	12	350	48	168.00	0.888	149.15	149.15
		7	12	273	38	103.74	0.888	92.10	92.10
		8	12	188	8	15.04	0.888	13.35	13.35
		9	10	160	4	6.40	0.617	3.95	3.95
		10	12	180	22	39.60	0.888	35.16	35.16
		11	8	95	70	66.50	0.395	26.24	26.24
s	8	41	102	42.23	0.395	16.50	16.50		
									<b>702.79</b>

**Investitor:**  
BASHKIA POGRADEC  
Adresa:  
Bulevardi "Rreshit Collaku"  
Pogradec - Shqipëri  
Web: www.bashkiapogradec.al  
Email: bashkiapogradec@gmail.com



**Objekti:** "NDËRTIM UJËSJELLËSI RAJONAL  
TREBINJË, BURIMET E KOZICËS"  
Numri i projektit: Vendodhja e projektit:  
**AL\_PG\_N\_U\_R\_T\_B\_K** POGRADEC

Grupi teknik i projektit:  
"ERALD-G" shpk Nr. lic. N- 5304/11  
Rruga "KONGRESI I LUSHNYES"  
Tirane  
eraldgshpk@yahoo.com  
Tel +355 4 357 970  
Cel +355 682090392



Administratori:  
**Gëzim ISLAMI**  
Inxhinier Konstruktor:  
**Gëzim ISLAMI** Lic. K-1196/6  
Inxhinier Hidroteknik:  
**Ersida VERCANI** Lic. K-1807/2

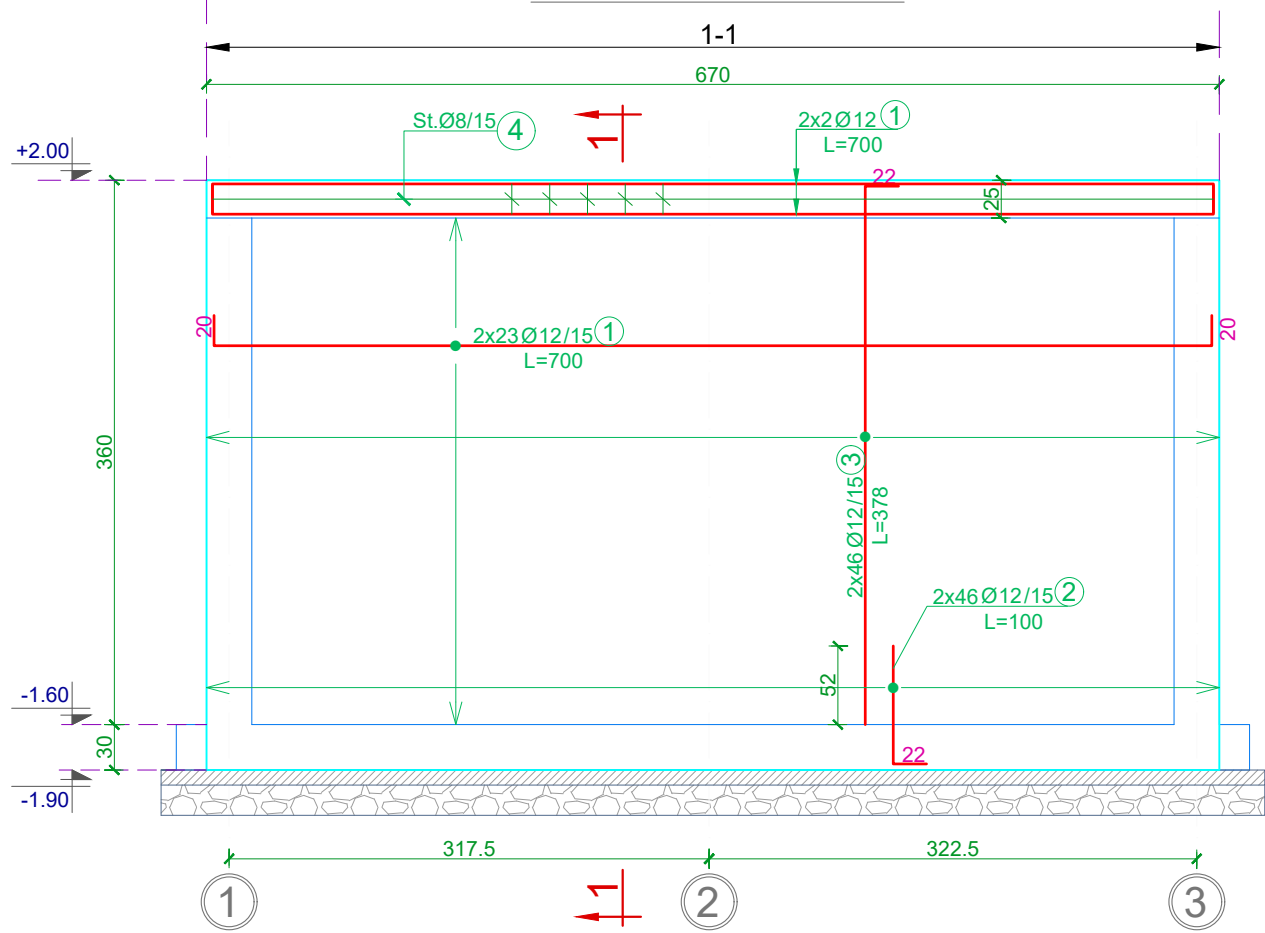
Arkitekt:  
**Elton CARCANI** Lic. A-0733/3  
Inxhinier Elektrik:  
**Hajdar KURTI** Lic. E-0180/5  
Inxhinier Topograf:  
**Kujtim CANAMETI** Lic. T-1058/3

Inxhinier Mekanik:  
**Arben MUHA** Lic. M-0308/3  
Inxhinier Gjeolog:  
**Leonard KAZANXHIU** Lic. GJ-0556/3  
Inxhinier Infrastruktura:  
**Gëzim ISLAMI** Lic. K-1196/6

Inxhinier Teknolog:  
**Ylber CANI**  
Inxhinier Mjedisi:  
**Nensi MEHMETI**  
Emërtimi i fletës:  
DEPO SHPERNDARJE 100 M<sup>3</sup> DUNICE  
KONTRUKSIONI

Faza e projektit:  
**Projekt Zbatimi**  
Formati: A3  
Shkalla: 1:50  
Nr i fletes: D.K. 12  
Data:  
2020

### RC Mur A, SH. 1:50



### Prerje 1-1, SH. 1:50

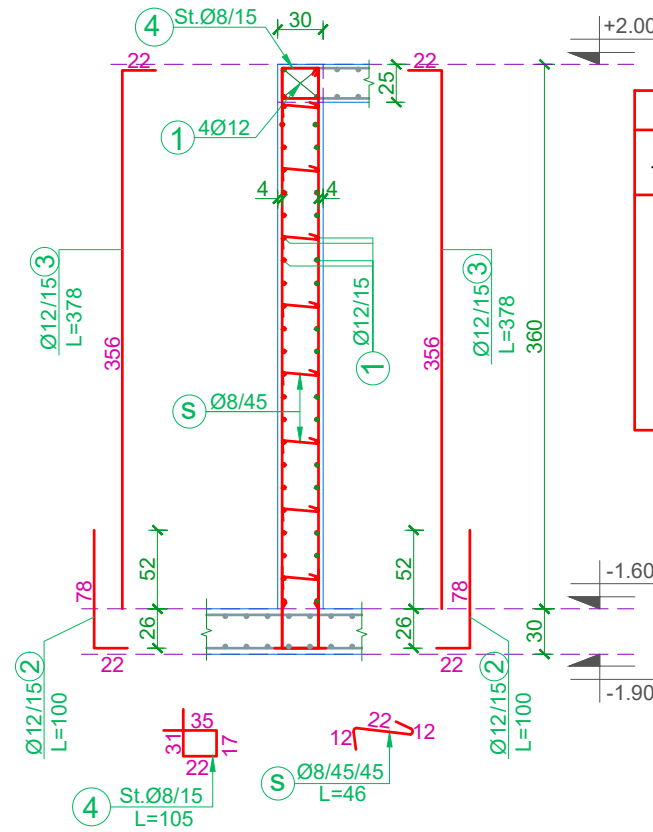
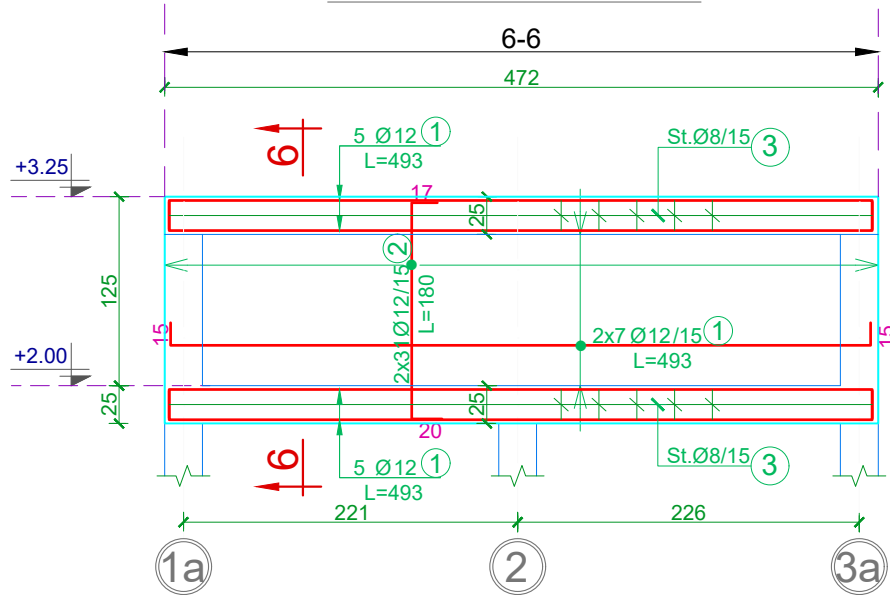


TABELA E SPECIFIKIMIT TE ARMATURES

Lloji Type	Sasia Pieces	Poz. Element	d	l (cm)	cope quantity	L (m)	Pesha/nj weight/unit	Pesha / Weight	TOTAL/ TOTAL
Muri A	1	1	12	700	50	350.00	0.888	310.74	310.74
		2	12	100	92	92.00	0.888	81.68	81.68
		3	12	378	92	347.76	0.888	308.75	308.75
		4	8	105	46	48.30	0.395	19.06	19.06
		s	8	46	120	55.20	0.395	21.78	21.78
									<b>742.00</b>

### RC Mur B, SH. 1:50



### Prerje 6-6, SH. 1:50

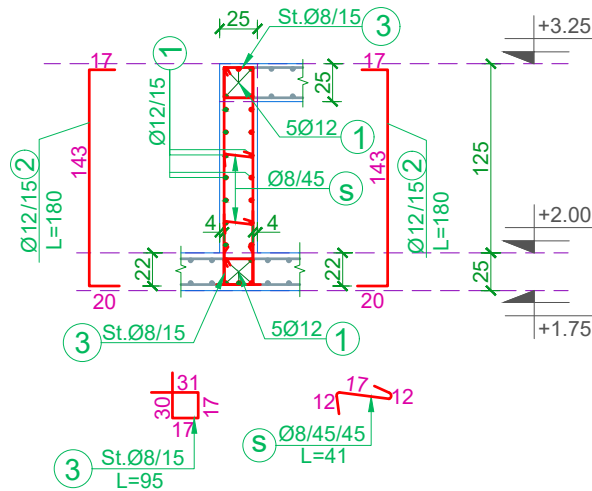


TABELA E SPECIFIKIMIT TE ARMATURES

Lloji Type	Sasia Pieces	Poz. Element	d	l (cm)	cope quantity	L (m)	Pesha/nj weight/unit	Pesha / Weight	TOTAL/ TOTAL
Muri B	1	1	12	493	24	118.32	0.888	105.05	105.05
		2	12	180	62	115.20	0.888	99.08	99.08
		3	8	95	64	60.80	0.395	23.99	23.99
		s	8	41	22	9.02	0.395	3.56	3.56
									<b>231.68</b>

Investitor:  
**BASHKIA POGRADEC**

Adresa:  
Bulevardi "Rreshit Collaku"  
Pogradec - Shqipëri  
Web: www.bashkiapogradece.al  
Email: bashkiapogradece@gmail.com



Objekti: "NDËRTIM UJËSJELLËSI RAJONAL  
TREBINJË, BURIMET E KOZICËS"

Numri i projektit: AL\_PG\_N\_U\_R\_T\_B\_K POGRADEC  
Vendodhja e projektit:

Grupi teknik i projektimit:  
"ERALD-G" shpk Nr. lic. N- 5304/11

Rruga "KONGRESI I LUSHNJËS"  
Tirane  
eraldgshpk@yahoo.com  
Tel +355 4 357 970  
Cel +355 682090392



Administratori:  
**Gëzim ISLAMI**

Inxhinier Konstruktor:  
**Gëzim ISLAMI** Lic. K-1196/6  
Inxhinier Hidroteknik:  
**Ersida VERCANI** Lic. K-1807/2

Arkitekt:  
**Elton CARCANI** Lic. A-0733/3

Inxhinier Elektrik:  
**Hajdar KURTI** Lic. E-0180/5  
Inxhinier Topograf:  
**Kujtim CANAMETI** Lic. T-1058/3

Inxhinier Mekanik:  
**Arben MUHA** Lic. M-0308/3

Inxhinier Gjeolog:  
**Leonard KAZANXHIU** Lic. GJ-0556/3  
Inxhinier Infrastruktura:  
**Gëzim ISLAMI** Lic. K-1196/6

Inxhinier Teknolog:  
**Ylber CANI**  
Inxhinier Mjedisi:  
**Nensi MEHMETI**

Emërtimi i fletës:  
DEPO SHPERNDARJE 100 M<sup>3</sup> DUNICE  
KONTRUKSIONI

Faza e projektit:  
**Projekt Zbatimi**

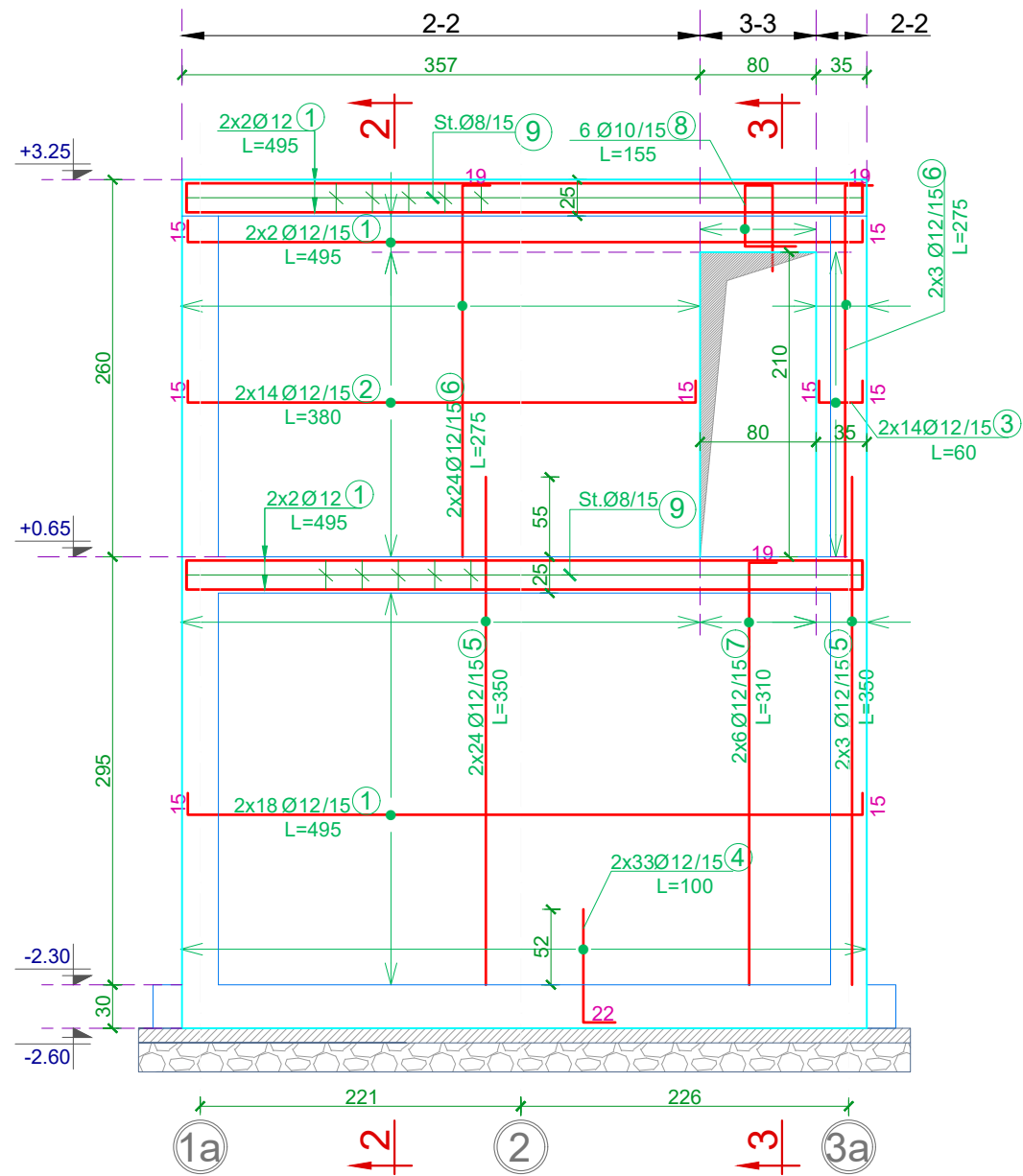
Formati: A3  
Shkalla: 1:50

Nr i fletes: D.K.13

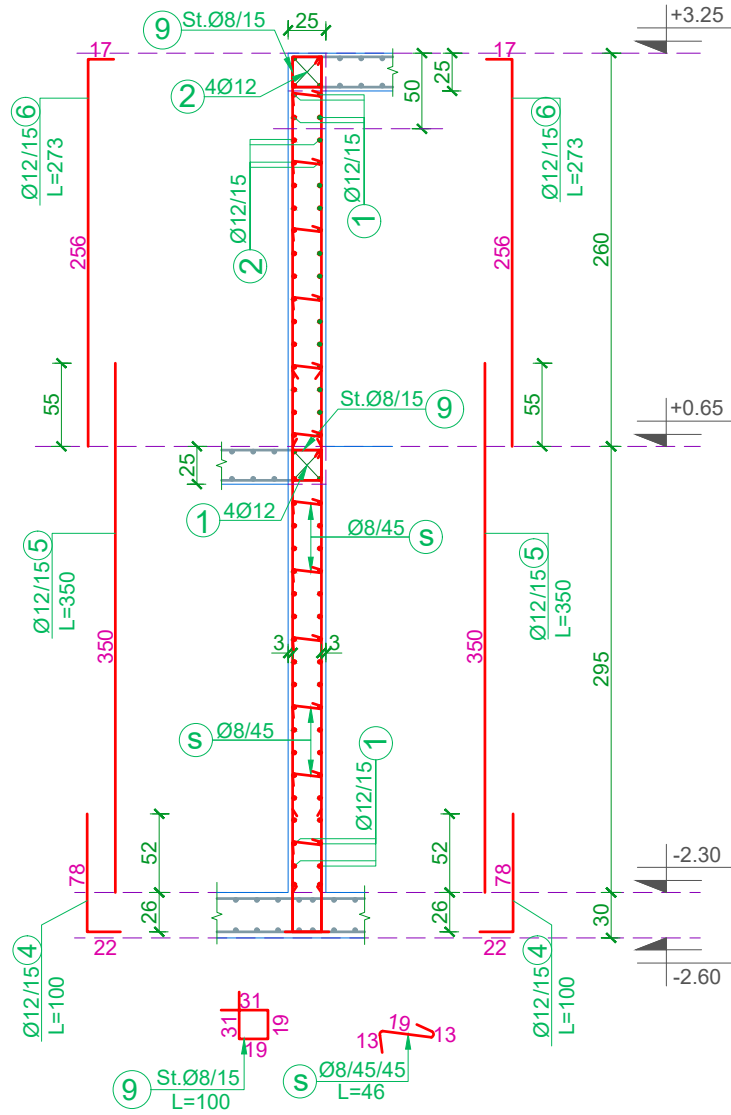
Data:  
2020



### Muri D, SH. 1:50



### Prerja 2-2, SH. 1:50



### Prerja 3-3, SH. 1:50

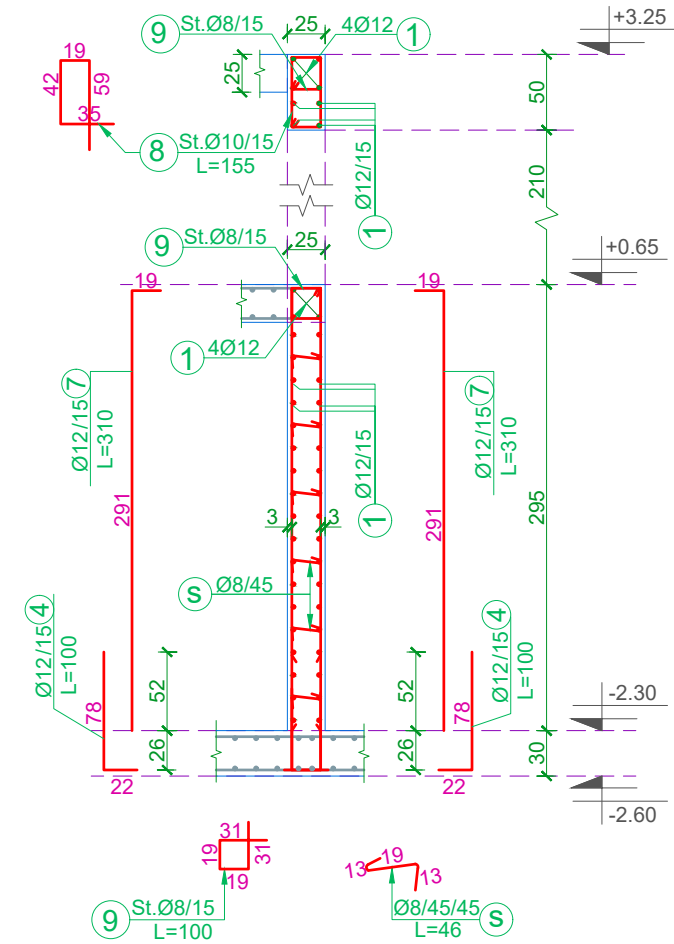


TABELA E SPECIFIKIMIT TE ARMATURES

Lloji Type	Sasia Pieces	Poz. Element	d	l (cm)	cope quantity	L (m)	Pesha/nj weight/unit	Pesha / Weight	TOTAL/ TOTAL
Muri D	1	1	12	495	48	237.60	0.888	210.95	210.95
		2	12	380	28	106.40	0.888	94.46	94.46
		3	12	60	28	16.80	0.888	14.92	14.92
		4	12	100	66	66.00	0.888	58.60	58.60
		5	12	350	54	189.00	0.888	167.80	167.80
		6	12	275	54	148.50	0.888	131.84	131.84
		7	12	310	12	37.20	0.888	33.03	33.03
		8	10	155	5	7.75	0.617	4.78	4.78
		9	8	100	64	64.00	0.395	25.25	25.25
		s	8	46	78	35.88	0.395	14.16	14.16
									<b>755.17</b>

Investitor:  
**BASHKIA POGRADEC**  
Adresa:  
Bulevardi "Rreshit Collaku"  
Pogradec - Shqipëri  
Web: www.bashkiapogradec.al  
Email: bashkiapogradec@gmail.com



Objekti: "NDËRTIM UJËSJELLËSI RAJONAL  
TREBINJË, BURIMET E KOZICËS"

Numri i projektit: Vendodhja e projektit:  
**AL\_PG\_N\_U\_R\_T\_B\_K POGRADEC**

Grupi teknik i projektimit:  
"ERALD-G" shpk Nr. lic. N- 5304/11

Rruga "KONGRESI I LUSHNYES"  
Tirane  
eraldgshpk@yahoo.com  
Tel +355 4 357 970  
Cel +355 682090392



Administrator:  
**Gëzim ISLAMI**

Inxhinier Konstruktor:  
**Gëzim ISLAMI** Lic. K-1196/6

Inxhinier Hidroteknik:  
**Ersida VERCANI** Lic. K-1807/2

Arkitekt:  
**Elton CARCANI** Lic. A-0733/3

Inxhinier Elektrik:  
**Hajdar KURTI** Lic. E-0180/5

Inxhinier Topograf:  
**Kujtim CANAMETI** Lic. T-1058/3

Inxhinier Mekanik:  
**Arben MUHA** Lic. M-0308/3

Inxhinier Gjeolog:  
**Leonard KAZANXHIU** Lic. GJ-0556/3

Inxhinier Infrastruktura:  
**Gëzim ISLAMI** Lic. K-1196/6

Inxhinier Teknolog:  
**Ylber CANI**

Inxhinier Mjedisi:  
**Nensi MEHMETI**

Emërtimi i fletës:  
DEPO SHPERNDARJE 100 M<sup>3</sup> DUNICE  
KONTRUKSIONI

Faza e projektit:  
**Projekt Zbatimi**

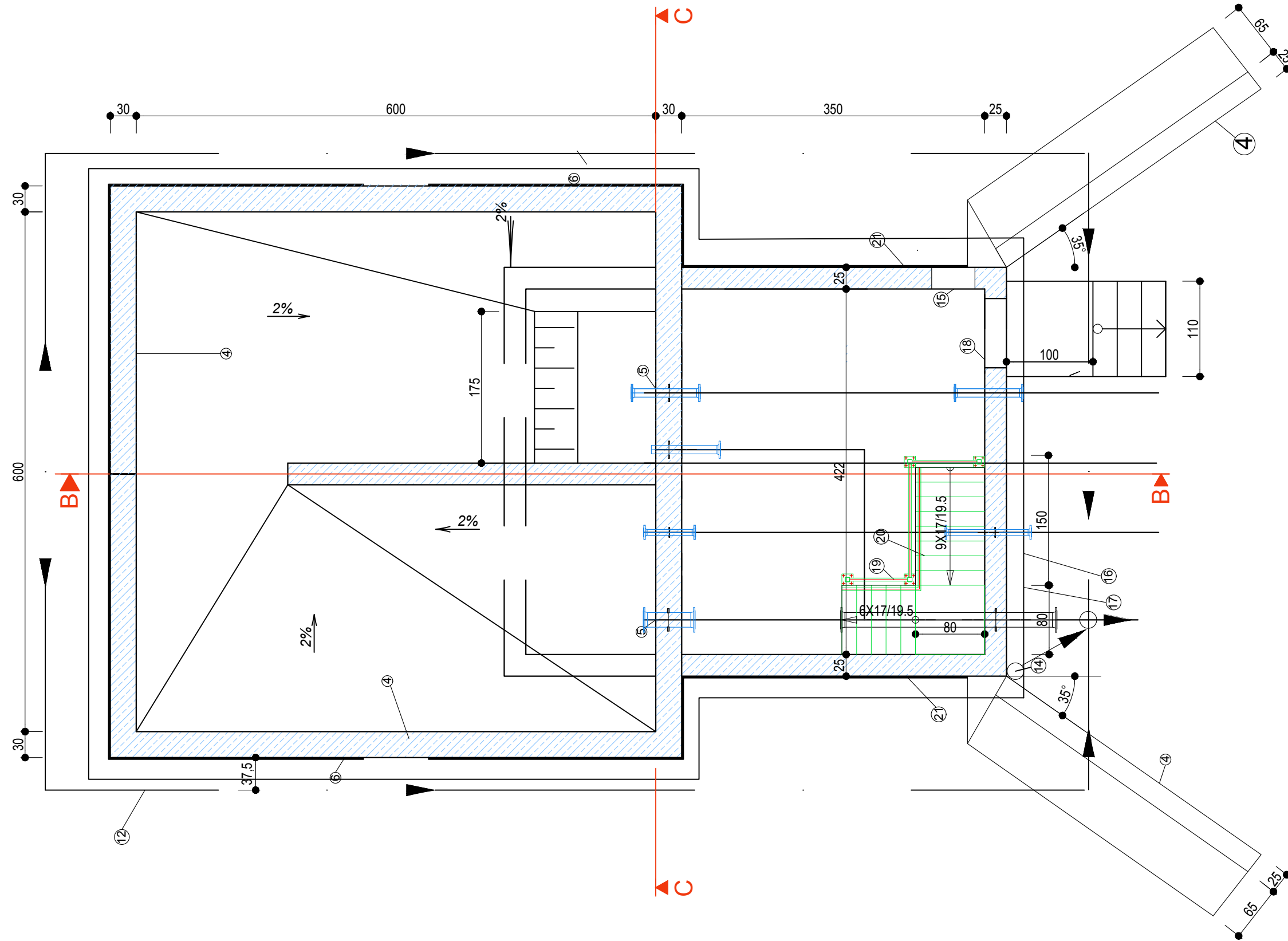
Formati: **A3**  
Shkalla: **1:50**

Nr i fletes: **D.K.15**

Data:  
**2020**



PLANIMETRIA DEPO  
KALIVAC  
V= 100 M<sup>3</sup>



Investitor:  
**BASHKIA POGRADEC**  
Adresa:  
Bulevardi "Rreshit Collaku"  
Pogradec - Shqipëri  
Web: www.bashkiapogradec.al  
Email: bashkiapogradec@gmail.com



Objekti: "NDËRTIM UJËSJELLËSI RAJONAL  
TREBINJË ,BURIMET E KOZICËS"

Numri i projektit: Vendodhja e projektit:  
**AL\_PG\_N\_U\_R\_T\_B\_K POGRADEC**

Grupi teknik i projektimit:  
"ERALD-G" shpk Nr. lic. N- 5304/11

Rruga "KONGRESI I LUSHNJËS"  
Tirane  
eraldgshpk@yahoo.com  
Tel +355 4 357 970  
Cel +355 682090392



Administrator:  
**Gëzim ISLAMI**

Inxhinier Konstruktor:  
**Gëzim ISLAMI** Lic. K-1196/6  
Inxhinier Hidroteknik:  
**Ersida VERCANI** Lic. K-1807/2

Arkitekt:  
**Elton CARCANI** Lic. A-0733/3  
Inxhinier Elektrik:  
**Hajdar KURTI** Lic. E-0180/5  
Inxhinier Topograf:  
**Kujtim CANAMETI** Lic. T-1058/3

Inxhinier Mekanik:  
**Arben MUHA** Lic. M-0308/3  
Inxhinier Gjeolog:  
**Leonard KAZANXHIU** Lic. GJ-0556/3  
Inxhinier Infrastruktura:  
**Gëzim ISLAMI** Lic. K-1196/6

Inxhinier Teknolog:  
**Ylber CANI**  
Inxhinier Mjedisi:  
**Nensi MEHMETI**

Emërtimi i fletës:  
**DEPO SHPERNDARJE KALIVAC 100 M<sup>3</sup>**  
**PLANIMETRIA**

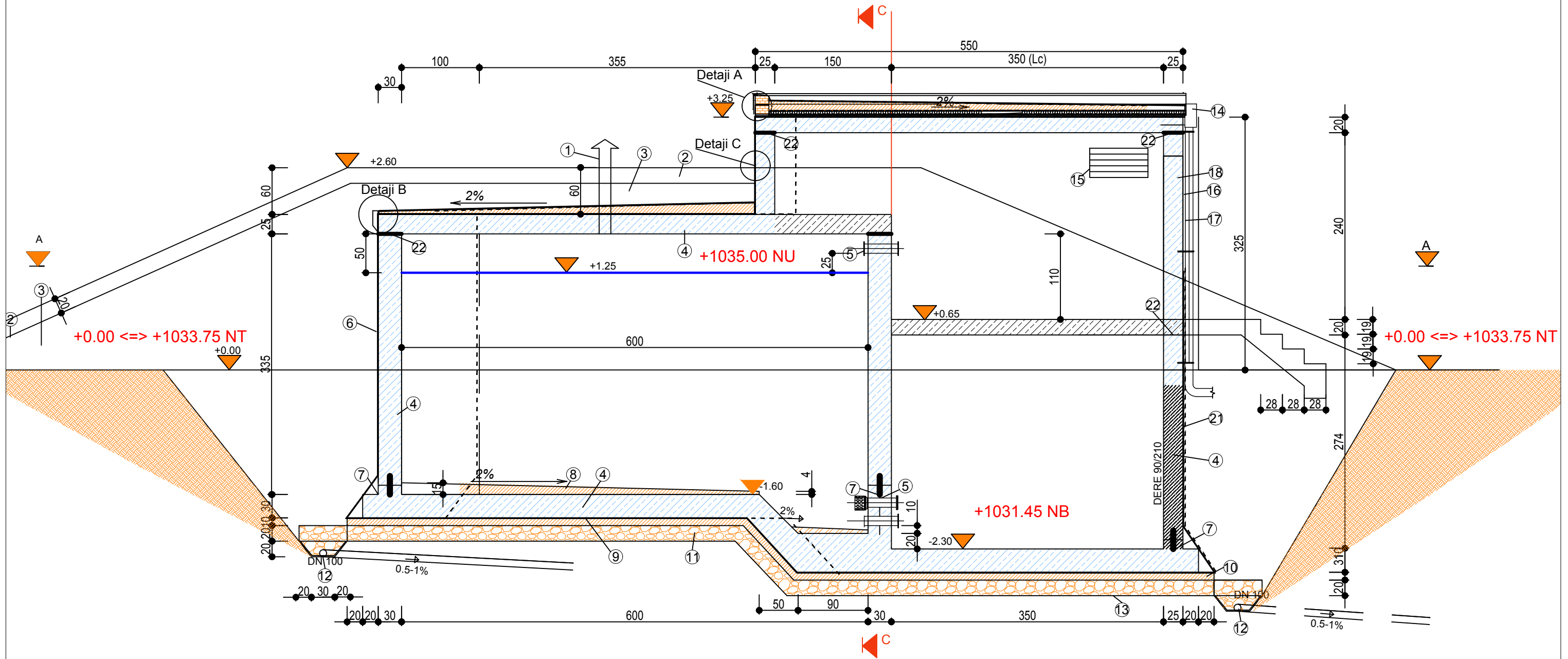
Faza e projektit:  
**Projekt Zbatimi**

Formati: **A3**  
Shkalla: **1:50**

Nr i fletes: **C.D.01**

Data:  
**2020**

PRERJA SIPAS AKSIT B-B  
DEPO KALIVAC  
V= 100 M<sup>3</sup>



Investitor:  
**BASHKIA POGRADEC**  
Adresa:  
Bulevardi "Rreshit Collaku"  
Pogradec - Shqipëri  
Web: www.bashkiapogradece.al  
Email: bashkiapogradece@gmail.com



Objekti: "NDËRTIM UJËSJELLËSI RAJONAL  
TREBINJË, BURIMET E KOZICËS"  
Numri i projektit: Vendodhja e projektit:  
**AL\_PG\_N\_U\_R\_T\_B\_K** POGRADEC

Grupi teknik i projektimit:  
"ERALD-G" shpk Nr. lic. N- 5304/11  
Rruga "KONGRESI I LUSHNJËS"  
Tirane  
eraldgshpk@yahoo.com  
Tel +355 4 357 970  
Cel +355 682090392



Administrator:  
**Gëzim ISLAMI**  
Inxhinier Konstruktor:  
**Gëzim ISLAMI** Lic. K-1196/6  
Inxhinier Hidroteknik:  
**Ersida VERCANI** Lic. K-1807/2

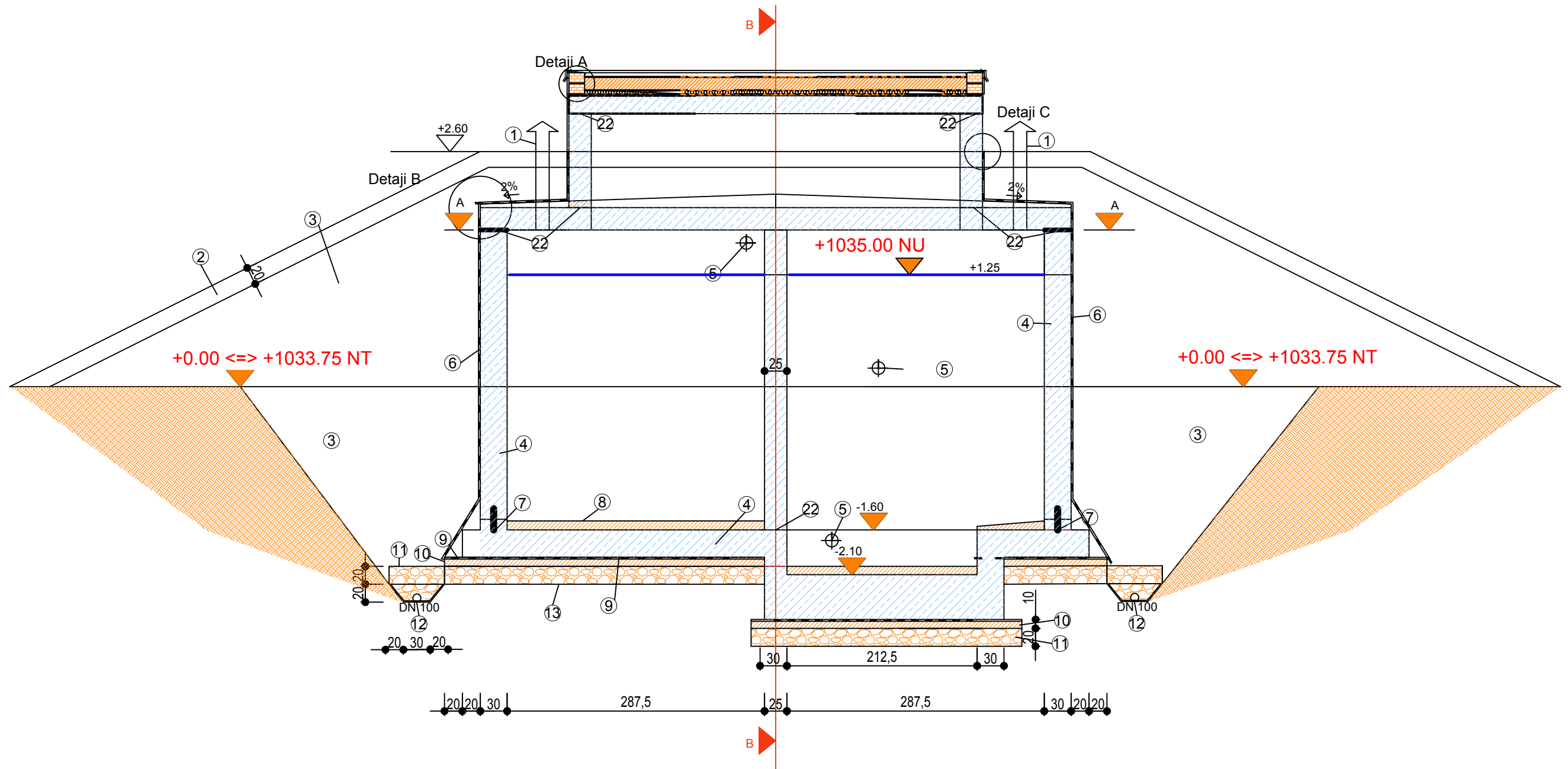
Arkitekt:  
**Elton CARCANI** Lic. A-0733/3  
Inxhinier Elektrik:  
**Hajdar KURTI** Lic. E-0180/5  
Inxhinier Topograf:  
**Kujtim CANAMETI** Lic. T-1058/3

Inxhinier Mekanik:  
**Arben MUHA** Lic. M-0308/3  
Inxhinier Gjeolog:  
**Leonard KAZANXHIU** Lic. GJ-0556/3  
Inxhinier Infrastruktura:  
**Gëzim ISLAMI** Lic. K-1196/6

Inxhinier Teknolog:  
**Ylber CANI**  
Inxhinier Mjedisi:  
**Nensi MEHMETI**  
Emërtimi i fletës:  
DEPO SHPERNDARJE KALIVAC 100 M<sup>3</sup>  
PRERJA B-B

Faza e projektit:  
**Projekt Zbatimi**  
Formati: **A3**  
Shkalla: **1:50**  
Nr i fletes: **C.D.02**  
Data:  
**2020**

PRERJA SIPAS AKSIT C-C  
DEPO KALIVAC  
V= 100 M<sup>3</sup>



Investitor:  
**BASHKIA POGRADEC**  
Adresa:  
Bulevardi "Rreshit Collaku"  
Pogradec - Shqipëri  
Web: www.bashkiapogradece.al  
Email: bashkiapogradece@gmail.com



Objekti: "NDËRTIM UJËSJELLËSI RAJONAL  
TREBINJË, BURIMET E KOZICËS"

Numri i projektit: Vendodhja e projektit:  
**AL\_PG\_N\_U\_R\_T\_B\_K POGRADEC**

Grupi teknik i projektimit:  
"ERALD-G" shpk Nr. lic. N- 5304/11

Rruga "KONGRESI I LUSHNYES"  
Tirane  
eraldgshpk@yahoo.com  
Tel +355 4 357 970  
Cel +355 682090392



Administrator:  
**Gëzim ISLAMI**  
Inxhinier Konstruktor:  
**Gëzim ISLAMI** Lic. K-1196/6  
Inxhinier Hidroteknik:  
**Ersida VERCANI** Lic. K-1807/2

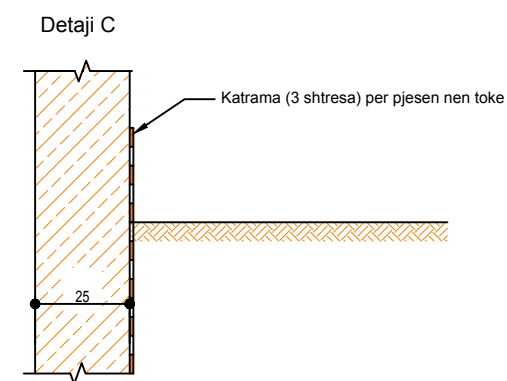
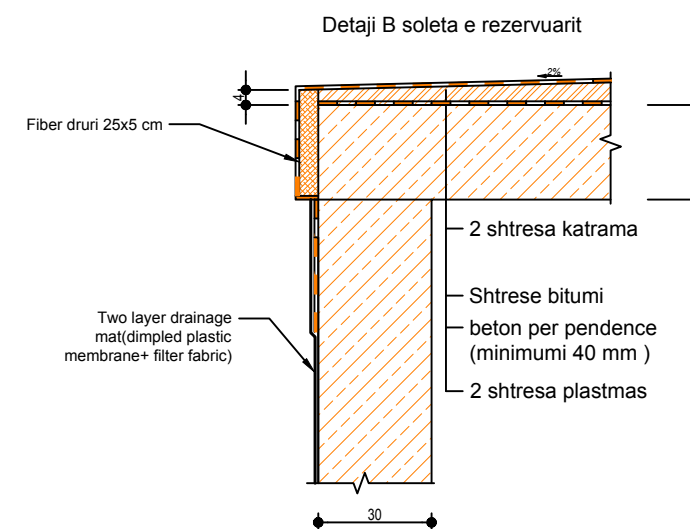
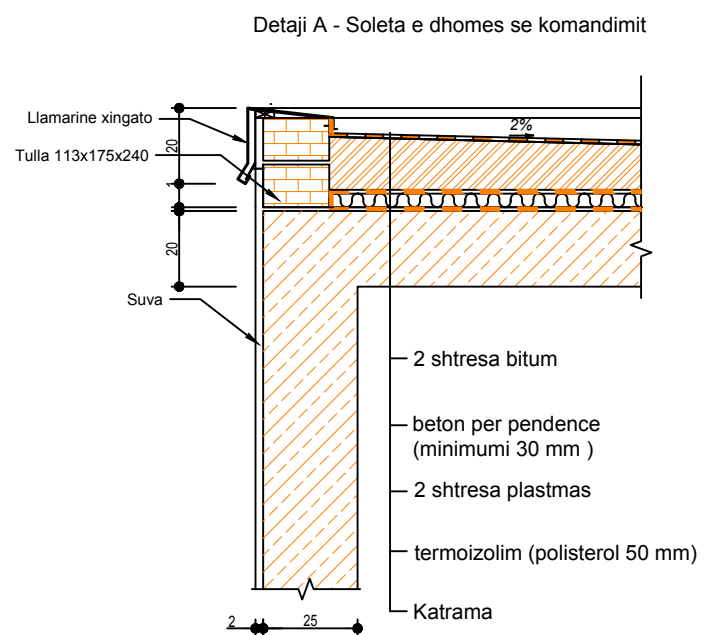
Arkitekt:  
**Elton CARCANI** Lic. A-0733/3  
Inxhinier Elektrik:  
**Hajdar KURTI** Lic. E-0180/5  
Inxhinier Topograf:  
**Kujtim CANAMETI** Lic. T-1058/3

Inxhinier Mekanik:  
**Arben MUHA** Lic. M-0308/3  
Inxhinier Gjeolog:  
**Leonard KAZANXHIU** Lic. GJ-0556/3  
Inxhinier Infrastruktura:  
**Gëzim ISLAMI** Lic. K-1196/6

Inxhinier Teknolog:  
**Ylber CANI**  
Inxhinier Mjedisi:  
**Nensi MEHMETI**  
Emërtimi i fletës:  
**DEPO SHPERNDARJE KALIVAC 100 M<sup>3</sup>**  
**PRERJA C-C**

Faza e projektit:  
**Projekt Zbatimi**  
Formati: **A3**  
Shkalla: **1:50**  
Nr i fletes: **C.D.03**  
Data:  
**2020**

Depo KALIVAC	
Legjenda	
Nr	Pershkrimi i Materialeve
1	Tub ajrimi DN 100
2	Dhe I hedhur 20 cm
3	Mbushje me material jo koheziv, DPR ≥ 97%
4	Beton C 30/37
5	Tuba me flanaxhe ne mes per kalimin e murit
6	Membrane plastike
7	Waterstop ≥ 30cm
8	Shtrese per rendence 30 N/mm2, min 40mm
9	Katrama
10	beton I varfer C12/15, 10 cm
11	Shtrese zhavorii 8/16, 20cm, per drenazh
12	Tub drenazhi Ø100 I mbeshtjellur me zhavor dhe gjeotekstil
13	Shtrese zhavorri poshte betonit te varfer
14	Drenazhi I soletes
15	Dritare per ventilim 50x30 cm e pajisur me rrjete kundra insekteve
16	Shtrese suvaje 2 cm
17	Boje me 2 duar
18	Dere e jashtme me 2 pllaka llamarine me izolim ne mes
19	Parmak
20	Shkalle celiku
21	Shtrese bituminoze



Investitor:  
**BASHKIA POGRADEC**

Adresa:  
Bulevardi "Rreshit Collaku"  
Pogradec - Shqipëri  
Web: www.bashkiapogradece.al  
Email: bashkiapogradece@gmail.com



Objekti: "NDËRTIM UJËSJELLËSI RAJONAL  
TREBINJË, BURIMET E KOZICËS"

Numri i projektit: Vendodhja e projektit:  
**AL\_PG\_N\_U\_R\_T\_B\_K POGRADEC**

Grupi teknik i projektimit:  
"ERALD-G" shpk Nr. lic. N- 5304/11

Rruga "KONGRESI I LUSHNYES"  
Tirane  
eraldgshpk@yahoo.com  
Tel +355 4 357 970  
Cel +355 682090392



Administrator:  
**Gëzim ISLAMI**

Inxhinier Konstruktor:  
**Gëzim ISLAMI** Lic. K-1196/6  
Inxhinier Hidroteknik:  
**Ersida VERCANI** Lic. K-1807/2

Arkitekt:  
**Elton CARCANI** Lic. A-0733/3

Inxhinier Elektrik:  
**Hajdar KURTI** Lic. E-0180/5  
Inxhinier Topograf:  
**Kujtim CANAMETI** Lic. T-1058/3

Inxhinier Mekanik:  
**Arben MUHA** Lic. M-0308/3

Inxhinier Gjeolog:  
**Leonard KAZANXHIU** Lic. GJ-0556/3  
Inxhinier Infrastruktura:  
**Gëzim ISLAMI** Lic. K-1196/6

Inxhinier Teknolog:  
**Ylber CANI**

Inxhinier Mjedisi:  
**Nensi MEHMETI**  
Emërtimi i fletës:  
**DEPO SHPERNDARJE KALIVAC 100 M<sup>2</sup>**  
**DETAJE**

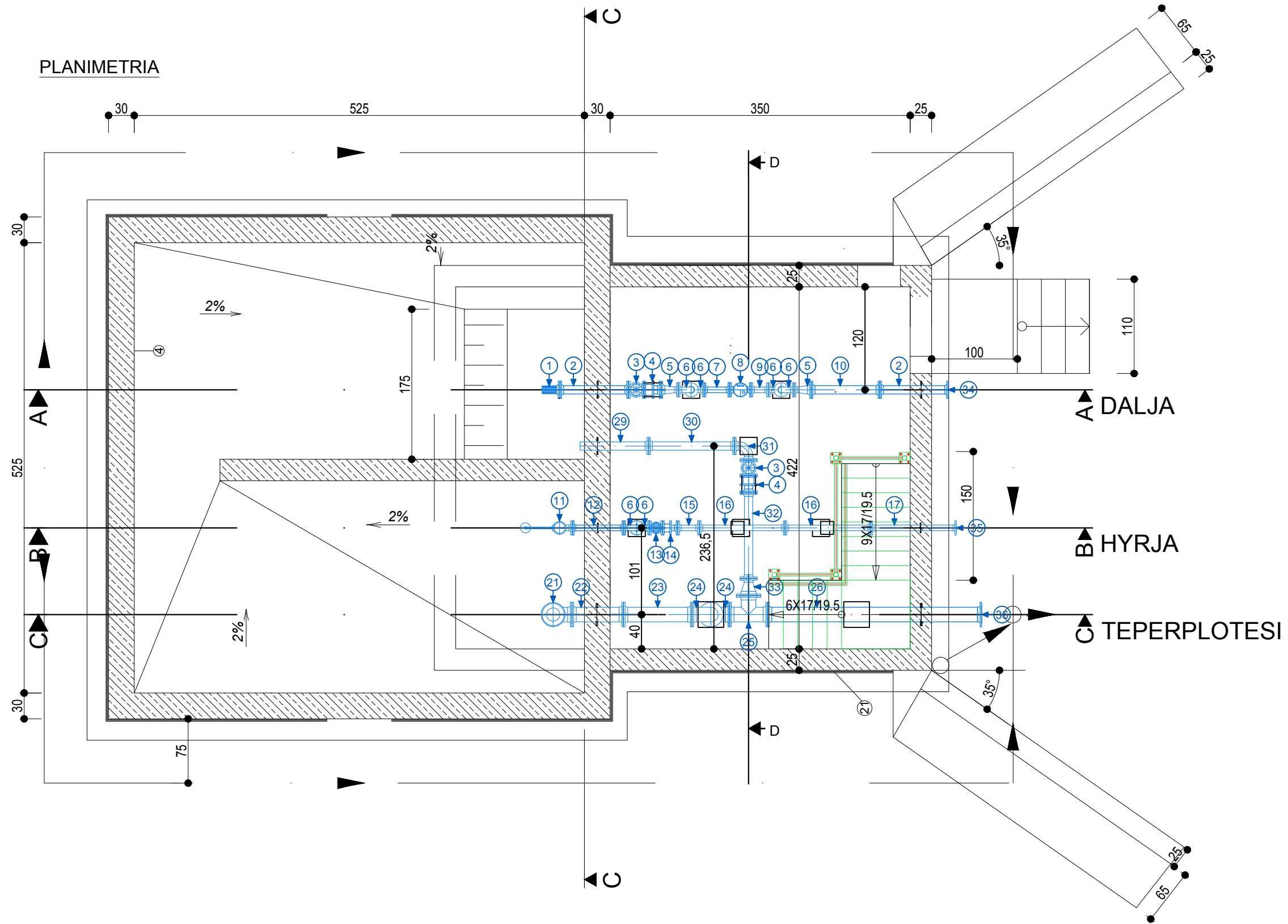
Faza e projektit:  
**Projekt Zbatimi**

Formati: **A3**  
Shkalla: **1:50**

Nr i fletes: **C.D\_04**

Data:  
**2020**

PLANIMETRIA DEPO (MEKANIKE)  
KALIVAC  
V= 100 M<sup>3</sup>



Investitor:  
**BASHKIA POGRADEC**  
Adresa:  
Bulevardi "Rreshit Collaku"  
Pogradec - Shqipëri  
Web: www.bashkiapogradec.al  
Email: bashkiapogradec@gmail.com



Objekti: "NDËRTIM UJËSJELLËSI RAJONAL  
TREBINJË ,BURIMET E KOZICËS"

Numri i projektit: **AL\_PG\_N\_U\_R\_T\_B\_K**  
Vendodhja e projektit: **POGRADEC**

Grupi teknik i projektimit:  
"ERALD-G" shpk Nr. lic. N- 5304/11

Rruga "KONGRESI I LUSHNJES"  
Tirane  
eraldgshpk@yahoo.com  
Tel +355 4 357 970  
Cel +355 682090392



Administrator:  
**Gëzim ISLAMI**

Inxhinier Konstruktor:  
**Gëzim ISLAMI** Lic. K-1196/6  
Inxhinier Hidroteknik:  
**Ersida VERCANI** Lic. K-1807/2

Arkitekt:  
**Elton CARCANI** Lic. A-0733/3  
Inxhinier Elektrik:  
**Hajdar KURTI** Lic. E-0180/5  
Inxhinier Topograf:  
**Kujtim CANAMETI** Lic. T-1058/3

Inxhinier Mekanik:  
**Arben MUHA** Lic. M-0308/3  
Inxhinier Gjeolog:  
**Leonard KAZANXHIU** Lic. GJ-0556/3  
Inxhinier Infrastruktura:  
**Gëzim ISLAMI** Lic. K-1196/6

Inxhinier Teknolog:  
**Ylber CANI**  
Inxhinier Mjedisi:  
**Nensi MEHMETI**

Emërtimi i fletës:  
**DEPO SHPERNDARJE KALIVAC 100 M<sup>3</sup>**  
**PLANIMETRIA MEKANIKE**

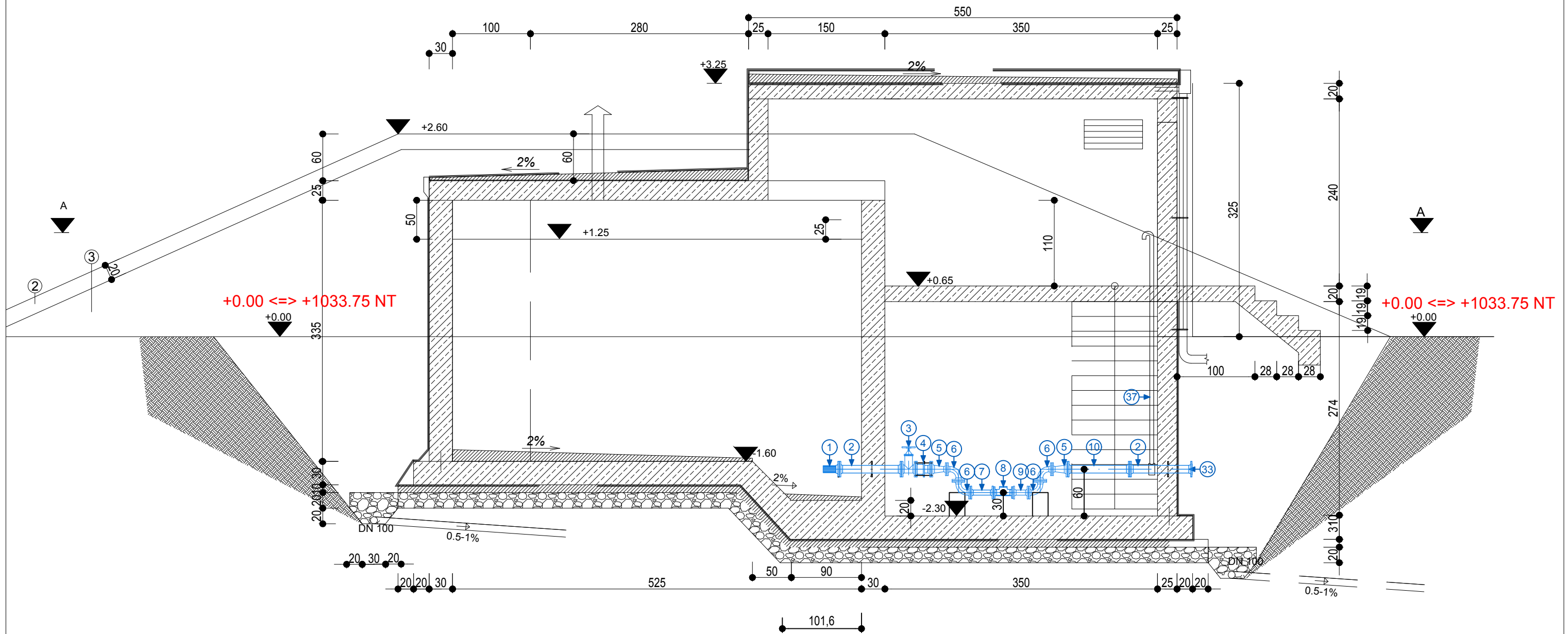
Faza e projektit:  
**Projekt Zbatimi**

Formati: **A3**  
Shkalla: **1:50**

Nr i fletes: **C.D\_05**

Data:  
**2020**

PRERJA A-A DALJA  
DEPO (MEKANIKE)  
KALIVAC  
V= 100 M<sup>3</sup>



Investitor:  
**BASHKIA POGRADEC**

Adresa:  
Bulevardi "Rreshit Collaku"  
Pogradec - Shqipëri  
Web: www.bashkiapogradec.al  
Email: bashkiapogradec@gmail.com



Objekti: "NDËRTIM UJËSJELLËSI RAJONAL  
TREBINJË, BURIMET E KOZICËS"

Numri i projektit: Vëndodhja e projektit:  
**AL\_PG\_N\_U\_R\_T\_B\_K POGRADEC**

Grupi teknik i projektimit:  
"ERALD-G" shpk Nr. lic. N- 5304/11

Rruga "KONGRESI I LUSHNJËS"  
Tirane  
eraldgshpk@yahoo.com  
Tel +355 4 357 970  
Cel +355 682090392



Administrator:  
**Gëzim ISLAMI**

Inxhinier Konstruktor:  
**Gëzim ISLAMI** Lic. K-1196/6  
Inxhinier Hidroteknik:  
**Ersida VERCANI** Lic. K-1807/2

Arkitekt:  
**Elton CARCANI** Lic. A-0733/3  
Inxhinier Elektrik:  
**Hajdar KURTI** Lic. E-0180/5  
Inxhinier Topograf:  
**Kujtim CANAMETI** Lic. T-1058/3

Inxhinier Mekanik:  
**Arben MUHA** Lic. M-0308/3  
Inxhinier Gjeolog:  
**Leonard KAZANXHIU** Lic. GJ-0556/3  
Inxhinier Infrastruktura:  
**Gëzim ISLAMI** Lic. K-1196/6

Inxhinier Teknolog:  
**Ylber CANI**  
Inxhinier Mjedisi:  
**Nensi MEHMETI**  
Emërtimi i fletës:  
**DEPO SHPERNDARJE KALIVAC 100 M<sup>3</sup>**  
**PRERJA A-A MEKANIKE**

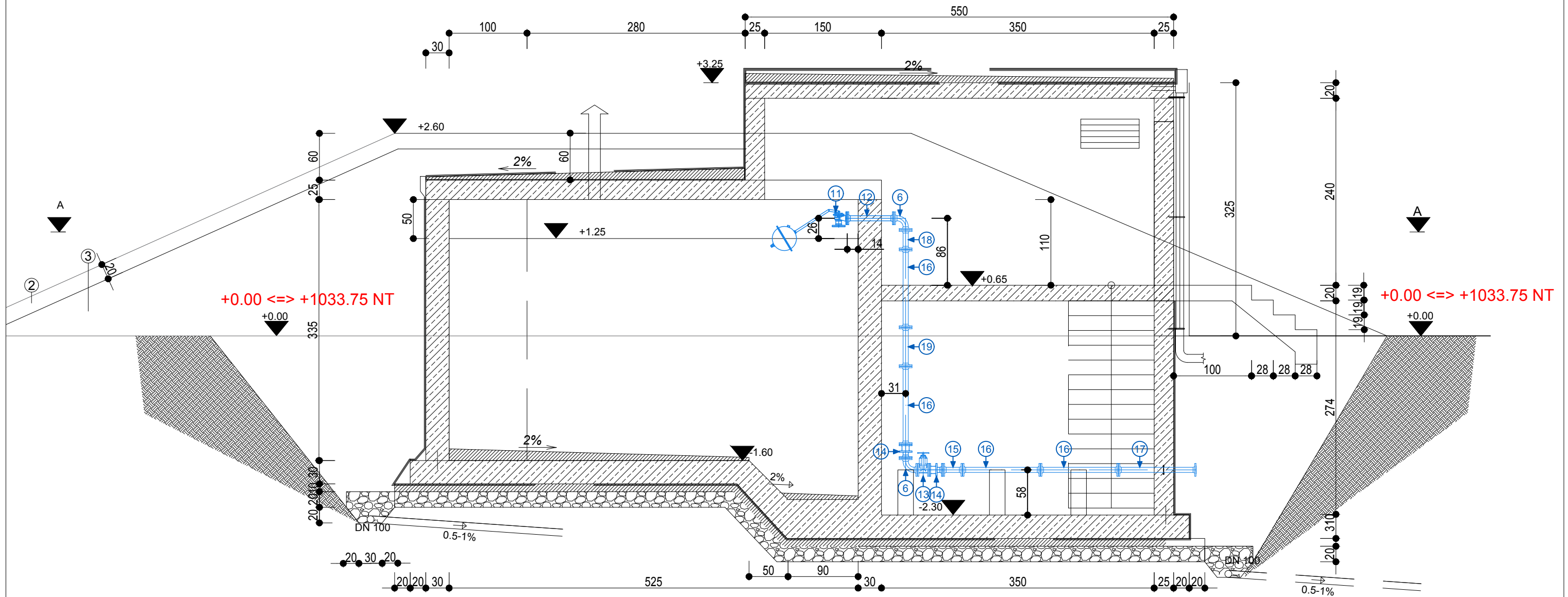
Faza e projektit:  
**Projekt Zbatimi**

Formati: **A3**  
Shkalla: **1:50**

Nr i fletes: **C.D.06**

Data:  
**2020**

**PRERJA B-B HYRJA  
DEPO (MEKANIKE)  
KALIVAC  
V= 100 M<sup>3</sup>**



Investitor:  
**BASHKIA POGRADEC**  
Adresa:  
Bulevardi "Rreshit Collaku"  
Pogradec - Shqipëri  
Web: www.bashkiapogradec.al  
Email: bashkiapogradec@gmail.com



Objekti: "NDËRTIM UJËSJELLËSI RAJONAL  
TREBINJË, BURIMET E KOZICËS"  
Numri i projektit: Vëndodhja e projektit:  
**AL\_PG\_N\_U\_R\_T\_B\_K POGRADEC**

Grupi teknik i projektimit:  
"ERALD-G" shpk Nr. lic. N- 5304/11  
Rruga "KONGRESI I LUSHNJES"  
Tirane  
eraldgshpk@yahoo.com  
Tel +355 4 357 970  
Cel +355 682090392



Administrator:  
**Gëzim ISLAMI**  
Inxhinier Konstruktor:  
**Gëzim ISLAMI** Lic. K-1196/6  
Inxhinier Hidroteknik:  
**Ersida VERCANI** Lic. K-1807/2

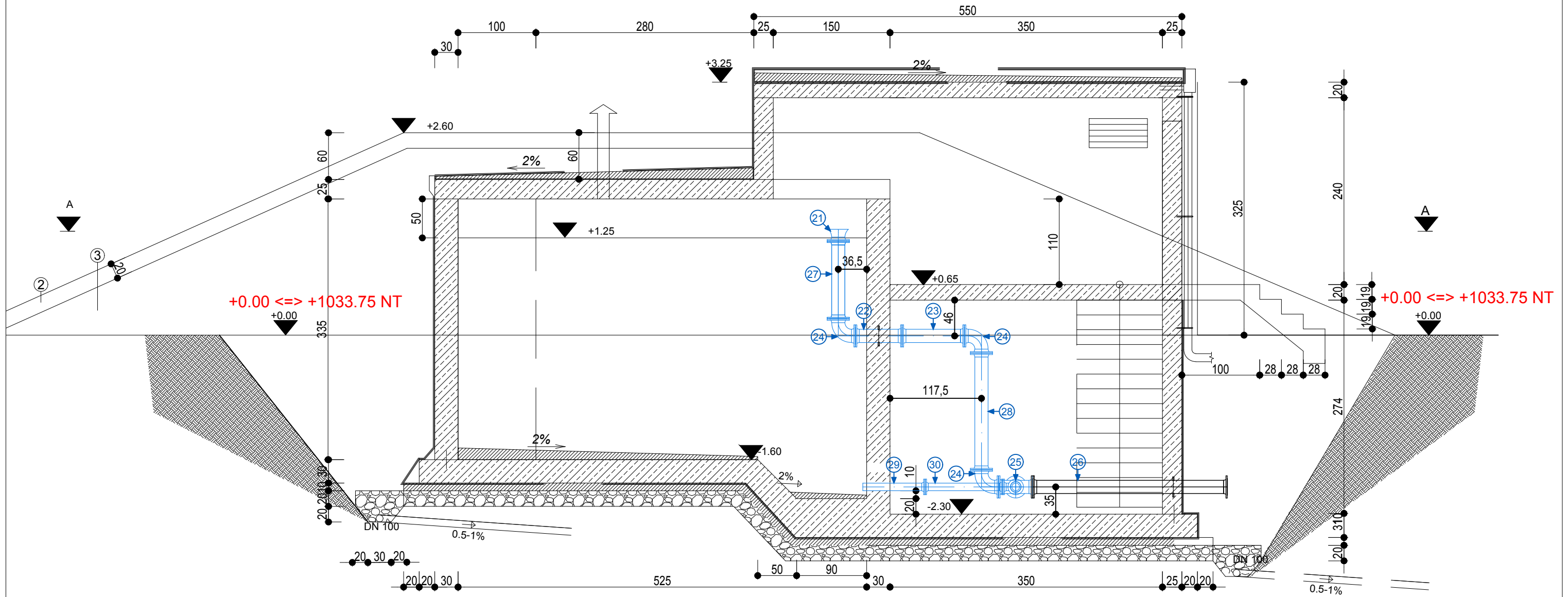
Arkitekt:  
**Elton CARCANI** Lic. A-0733/3  
Inxhinier Elektrik:  
**Hajdar KURTI** Lic. E-0180/5  
Inxhinier Topograf:  
**Kujtim CANAMETI** Lic. T-1058/3

Inxhinier Mekanik:  
**Arben MUHA** Lic. M-0308/3  
Inxhinier Gjeolog:  
**Leonard KAZANXHIU** Lic. GJ-0556/3  
Inxhinier Infrastruktura:  
**Gëzim ISLAMI** Lic. K-1196/6

Inxhinier Teknolog:  
**Ylber CANI**  
Inxhinier Mjedisi:  
**Nensi MEHMETI**  
Emërtimi i fletës:  
**DEPO SHPERNDARJE KALIVAC 100 M<sup>3</sup>  
PRERJA B-B MEKANIKE**

Faza e projektit:  
**Projekt Zbatimi**  
Formati: **A3**  
Shkalla: **1:50**  
Nr i fletes: **C.D.07**  
Data:  
**2020**

**PRERJA C-C TEPERPLOTESI  
DEPO (MEKANIKE)  
KALIVAC  
V= 100 M<sup>3</sup>**



**Investitor:**  
**BASHKIA POGRADEC**  
Adresa:  
Bulevardi "Rreshit Collaku"  
Pogradec - Shqipëri  
Web: www.bashkiapogradec.al  
Email: bashkiapogradec@gmail.com



**Objekti:** "NDËRTIM UJËSJELLËSI RAJONAL  
TREBINJË, BURIMET E KOZICËS"

Numri i projektit: **AL\_PG\_N\_U\_R\_T\_B\_K**  
Vendodhja e projektit: **POGRADEC**

Grupi teknik i projektimit:  
"ERALD-G" shpk Nr. lic. N- 5304/11

Rruga "KONGRESI I LUSHNJES"  
Tirane  
eraldgshpk@yahoo.com  
Tel +355 4 357 970  
Cel +355 682090392



Administrator:  
**Gëzim ISLAMI**  
Inxhinier Konstruktor:  
**Gëzim ISLAMI** Lic. K-1196/6  
Inxhinier Hidroteknik:  
**Ersida VERCANI** Lic. K-1807/2

Arkitekt:  
**Elton CARCANI** Lic. A-0733/3  
Inxhinier Elektrik:  
**Hajdar KURTI** Lic. E-0180/5  
Inxhinier Topograf:  
**Kujtim CANAMETI** Lic. T-1058/3

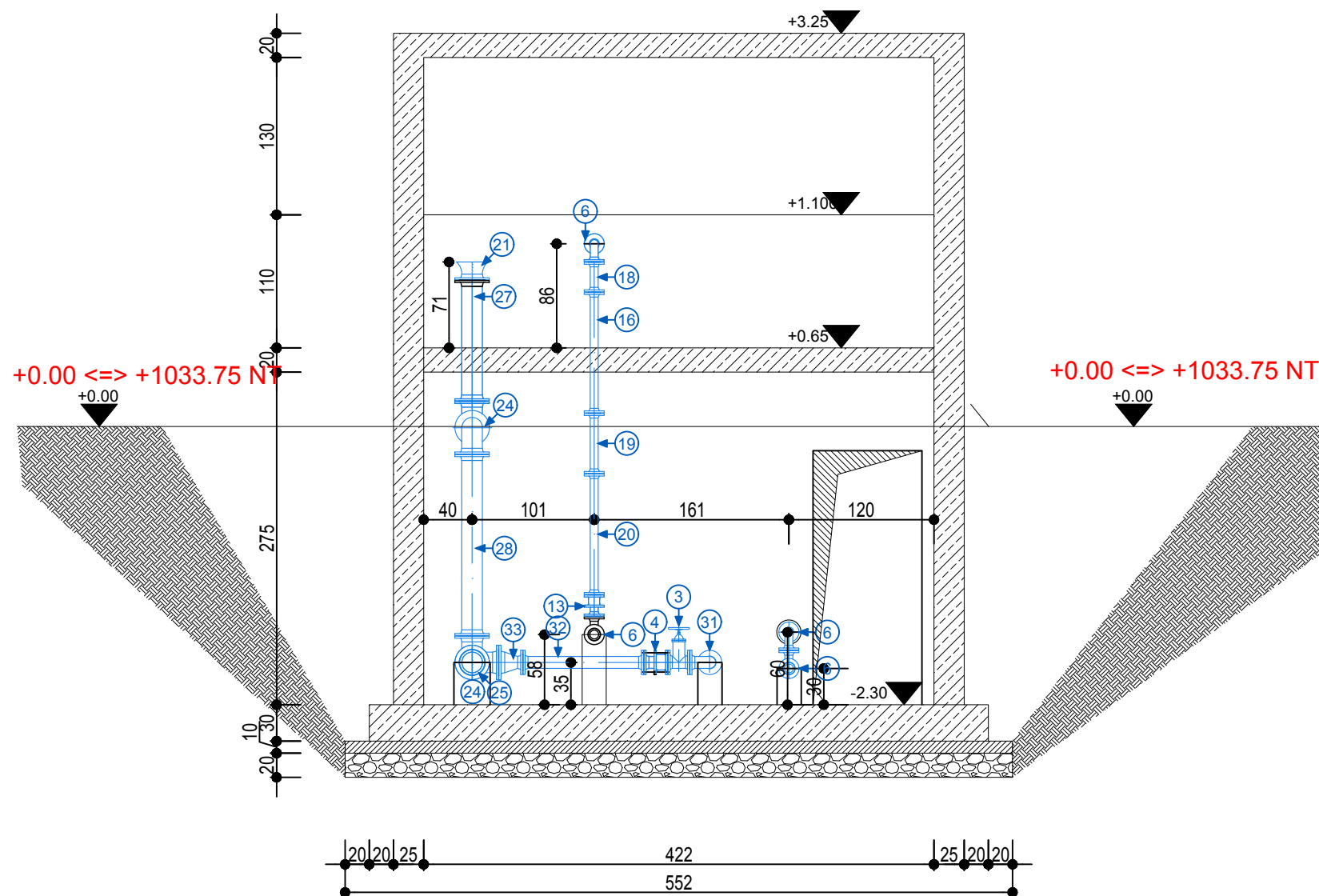
Inxhinier Mekanik:  
**Arben MUHA** Lic. M-0308/3  
Inxhinier Gjeolog:  
**Leonard KAZANXHIU** Lic. GJ-0556/3  
Inxhinier Infrastruktura:  
**Gëzim ISLAMI** Lic. K-1196/6

Inxhinier Teknolog:  
**Ylber CANI**  
Inxhinier Mjedisi:  
**Nensi MEHMETI**  
Emërtimi i fletës:  
**DEPO SHPERNDARJE KALIVAC 100 M<sup>3</sup>**  
**PRERJA C-C MEKANIKE**

Faza e projektit:  
**Projekt Zbatimi**  
Formati: **A3**  
Shkalla: **1:50**  
Nr i fletes: **C.D.08**  
Data:  
**2020**



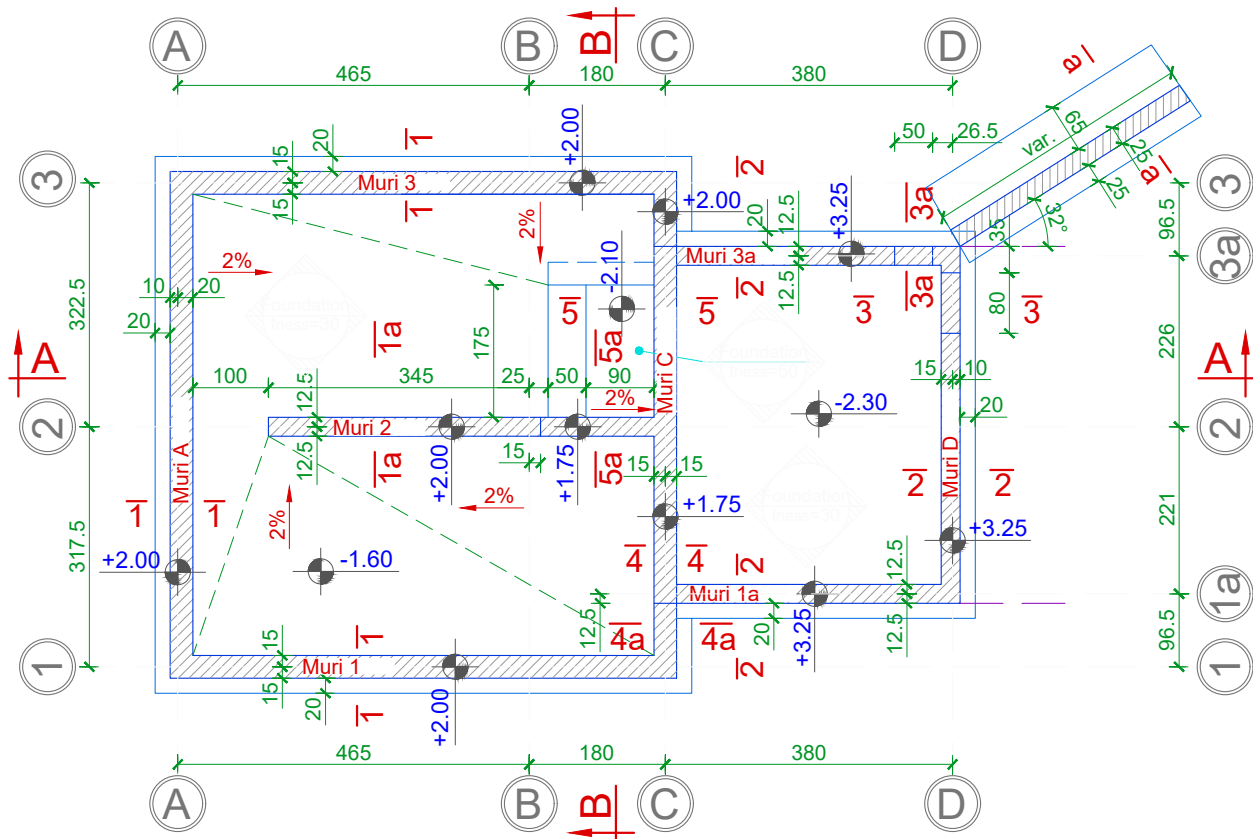
PRERJA D-D  
DEPO (MEKANIKE)  
KALIVAC  
V= 100 M<sup>3</sup>



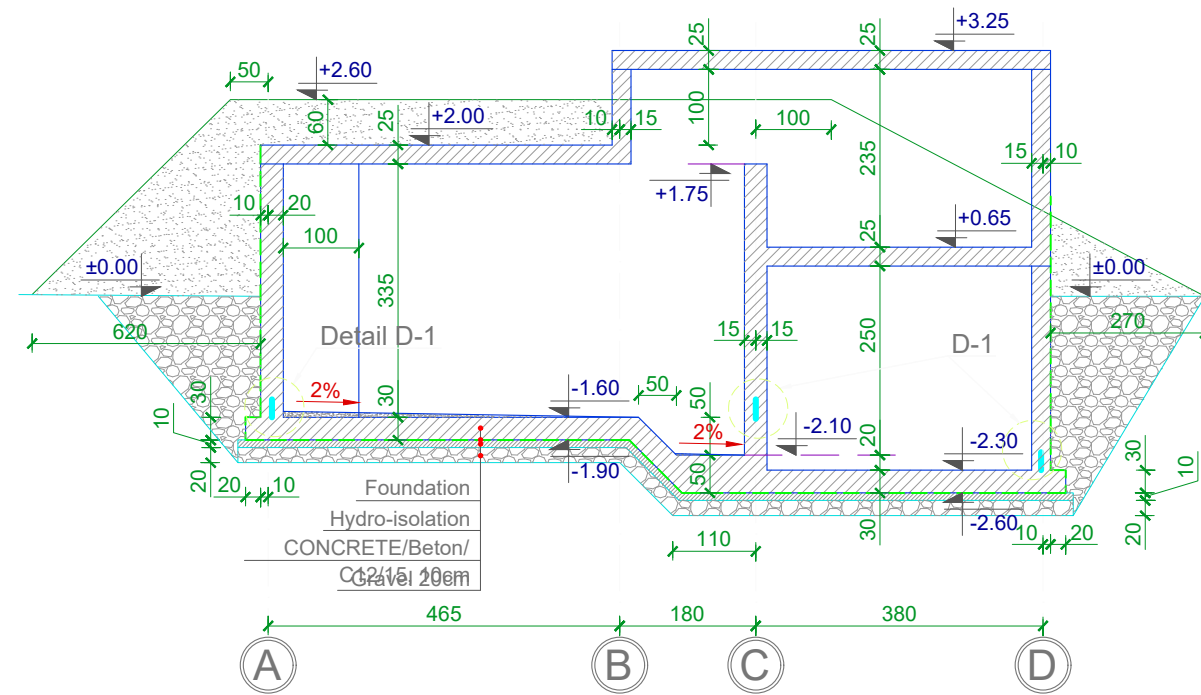
PAJISJE MEKANIKE							
Modeli	Poz	Pershkrimi I pajisjeve	Diametri	Gjatesia	PN	Sasia	Njesia
Lidhja e tub te dergimit me depo		** Fllanxe adaptor PE 100 /DCI 75/ 80	75/ 80	var	16	1	cope
		** Fllanxe adaptor PE 100 /DCI 90/ 80	90/ 80	var	16	1	cope
PRERJA A-A	1	SITE	80	var	16	1	cope
	2	MFL (fllanxe per kalimin e murit)	80		16	2	cope
	3	FPG (tub me fllanxha)	80	600	16	1	cope
	4	Saracineske e shkurter me volant	80	150	16	1	cope
	5	PAF (xhunto cmontimi me fllanxe)	80	180	16	1	cope
	7	Q (brryl me fllanxe 90 d)	80	150	16	4	cope
	8	FPG (double flanged pipe)	80	1300	16	2	cope
	9	Mates uji	80	150	16	1	cope
	10	FPG (tub me fllanxha)	80	200	16	1	cope
	PRERJA B-B	11	FPG (tub me fllanxha)	80	2000	16	1
12		Galexhant	80	var	16	3	cope
13		FPG (tub me fllanxha)	80	550	16	1	cope
14		MFL (fllanxe per kalimin e murit)	80	var	16	3	cope
15		Q (brryl me fllanxe 90 d)	80	150	16	2	cope
16		Saracineske e shkurter me volant	80	150	16	1	cope
17		PAF (xhunto cmontimi me fllanxe)	80	180	16	2	cope
18		FPG (tub me fllanxha)	80	1030	16	1	cope
PRERJA B-B	19	FPG (tub me fllanxha)	80	1440	16	1	cope
	22	FPG (tub me fllanxha)	80	1500	16	1	cope
	23	UEM ( hinke me fllanxe)	80	var	16	1	cope
	24	MFL (fllanxe per kalimin e murit)	80	var	16	2	cope
	25	FPG (tub me fllanxha)	80	600	16	1	cope
	26	FPG (tub me fllanxha)	80	100	16	1	cope
	27	Q (brryl me fllanxe 90 d)	80	220	16	3	cope
	28	T (Me fllanxe T)	80	440/220	16	1	cope
	29	FPG (tub me fllanxha)	80	2200	16	1	cope
	30	FPG (tub me fllanxha)	80	1000	16	1	cope
	31	FPG (tub me fllanxha)	80	1500	16	1	cope
	32	FG (tub me fllanxe)	80	1500	16	1	cope
	33	AJRUES-DCI	80		16	1	cope
	34	FLLANXE ADAPTOR	80		16	1	cope
35	FLLANXE ADAPTOR	80		16	1	cope	
36	FLLANXE ADAPTOR	80		16	1	cope	
37	FPG (tub me fllanxha)	80	1250	16	1	cope	
38	Q (brryl me fllanxe 90 d)	80	165	16	1	cope	
39	Saracineske e shkurter me volant	80	180	16	1	cope	
40	PAF (xhunto cmontimi me fllanxe)	80	200	16	1	cope	
41	FPG (tub me fllanxha)	80	700	16	1	cope	
42	FFR (reduksion me fllanxe)	80	200	16	1	cope	



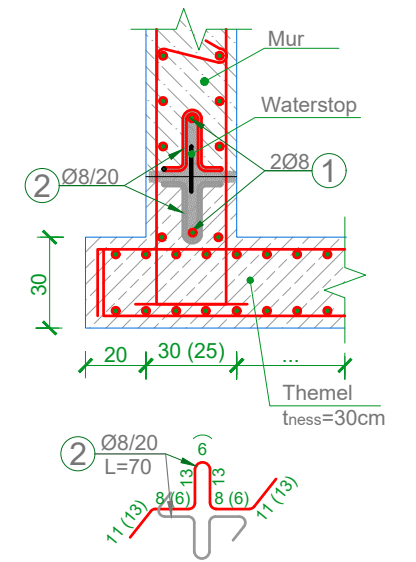
PLANI I THEMELEVE -1.60 ÷ -2.30, SH. 1:100



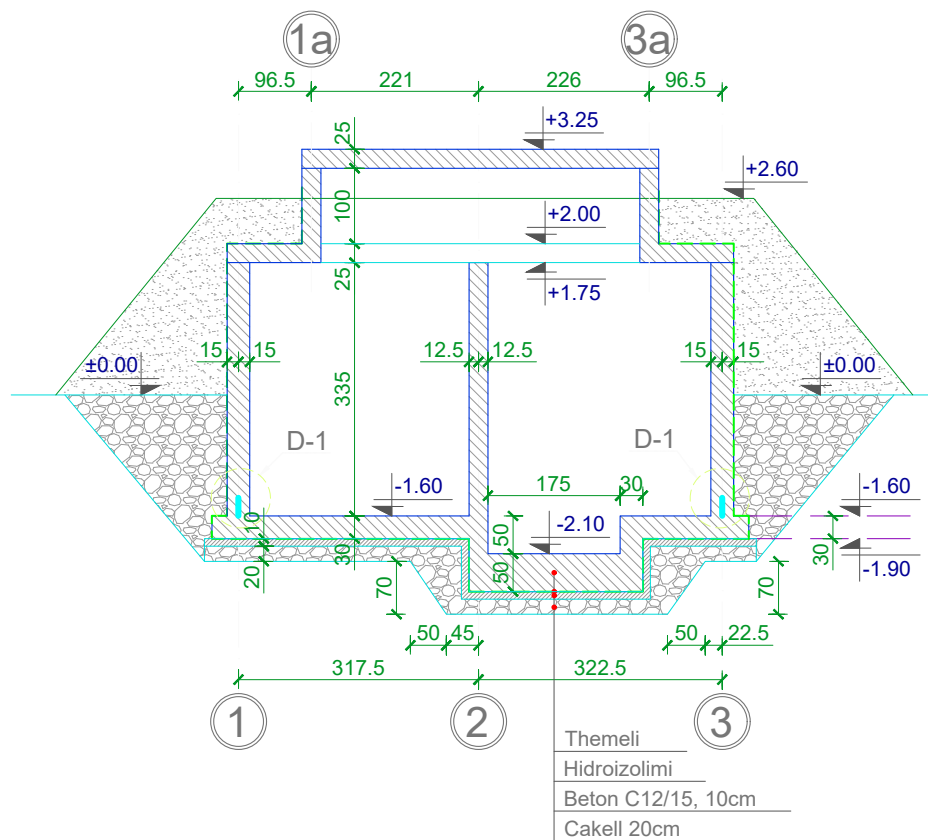
PRERJA A-A, SH. 1:100



DETAJ D-1  
Armim per mbrojtjen e  
waterstop, SH.1:25



PRERJA B-B, SH. 1:100



Prerja a-a, SH. 1:50

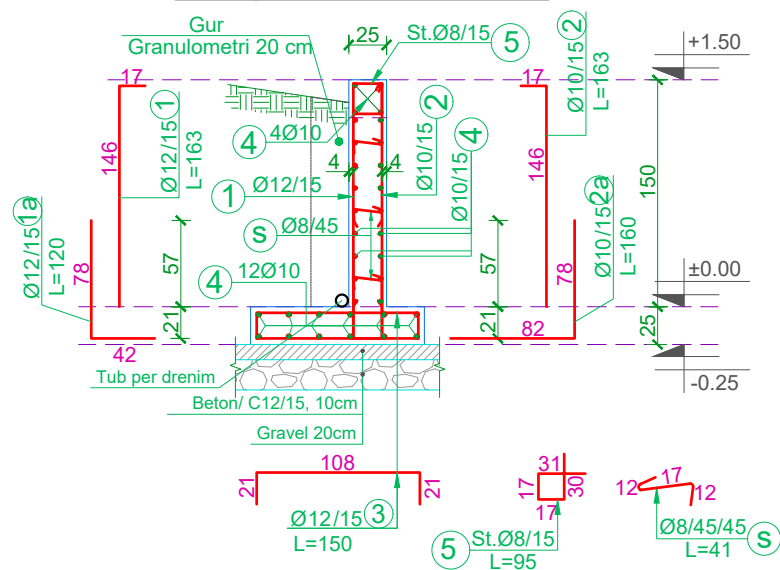
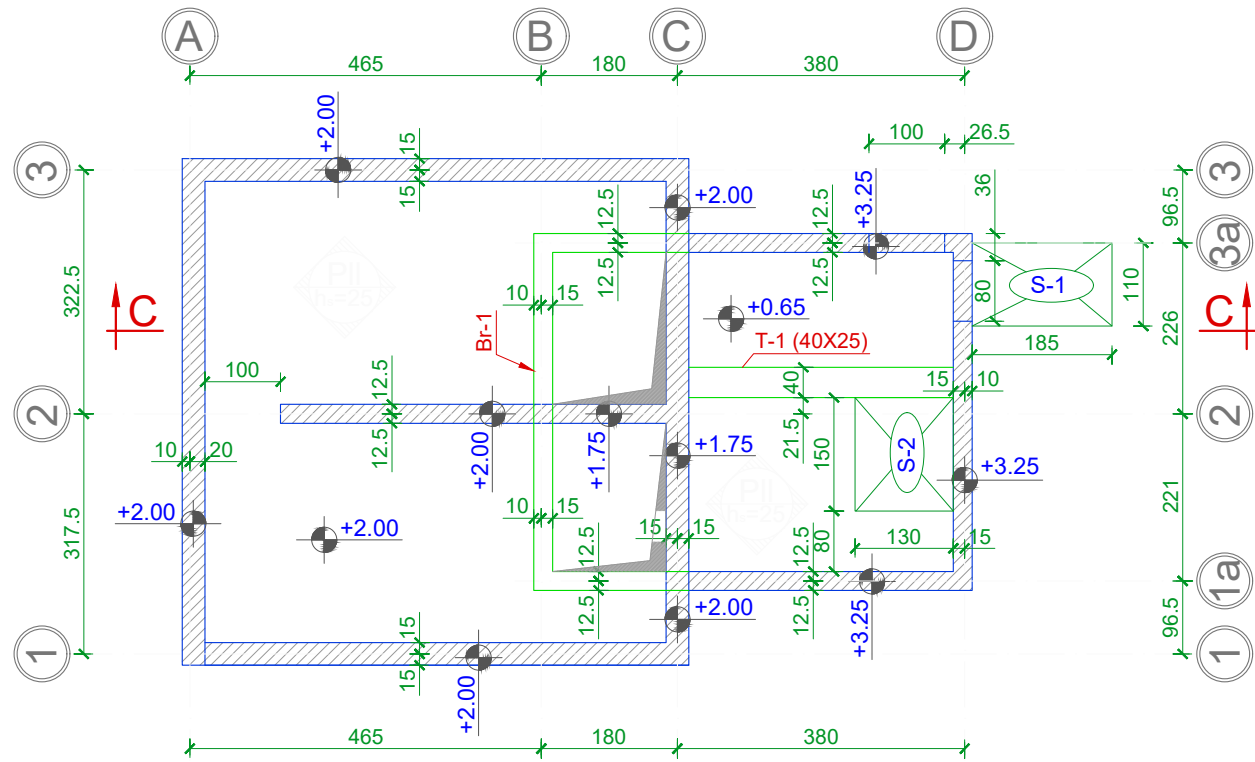


TABELA E SPECIFIKIMIT TE ARMATURES

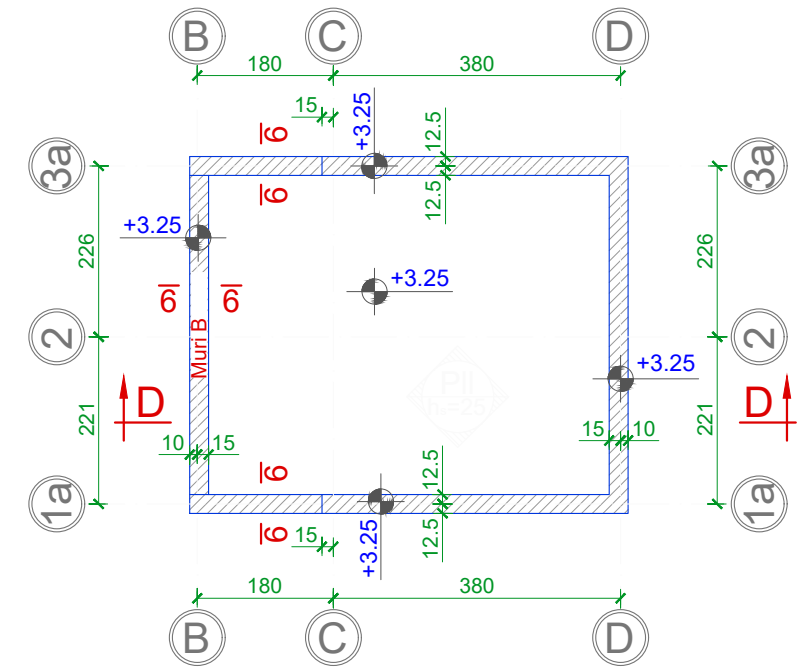
Lloji Type	Sasia Pieces	Poz. Element	d	l (cm)	cope quantity	L (m)	Pesha/nj weight/unit	Pesha / Weight	TOTAL/ TOTAL
D-1	1	1	8	1200	7	84.00	0.395	33.15	33.15
		2	8	70	378	264.60	0.395	104.41	104.41
									<b>137.55</b>
Prerja a-a	1ml	1a	12	120	7	8.40	0.888	7.46	7.46
		2a	10	160	7	11.20	0.617	6.91	6.91
		1	12	163	7	11.41	0.888	10.13	10.13
		2	10	163	7	11.41	0.617	7.03	7.03
		3	12	150	7	10.50	0.888	9.32	9.32
		4	10	100	34	34.00	0.617	20.96	20.96
		5	8	95	7	6.65	0.395	2.62	2.62
s	8	41	7	2.87	0.395	1.13	1.13		
									<b>65.57</b>



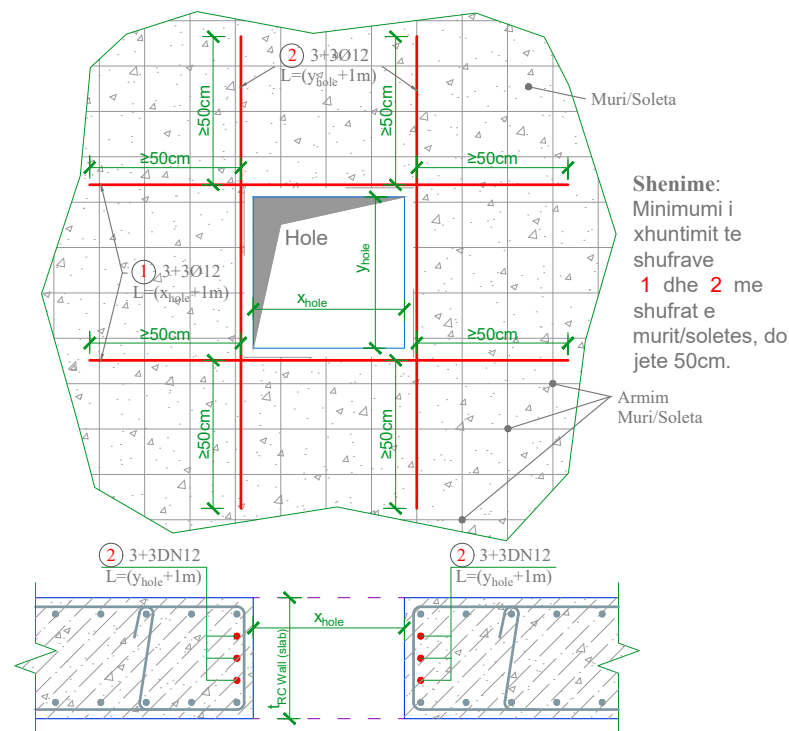
PLANI I STRUKTURES NE NIVEL +0.65 / +2.00, SH. 1:100



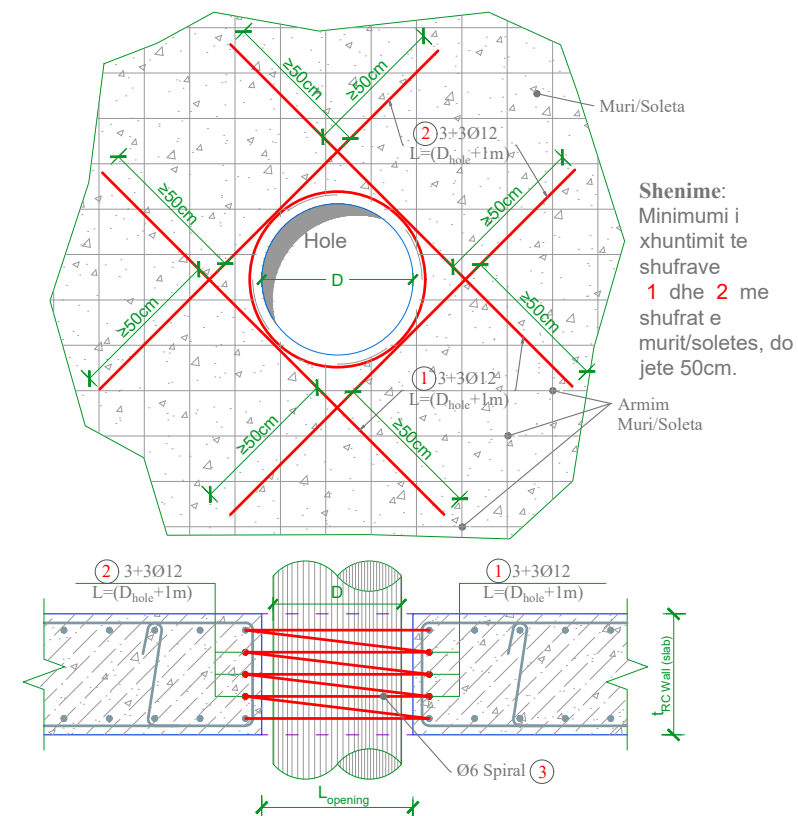
PLANI I STRUKTURES NE NIVEL +3.25, SH. 1:100



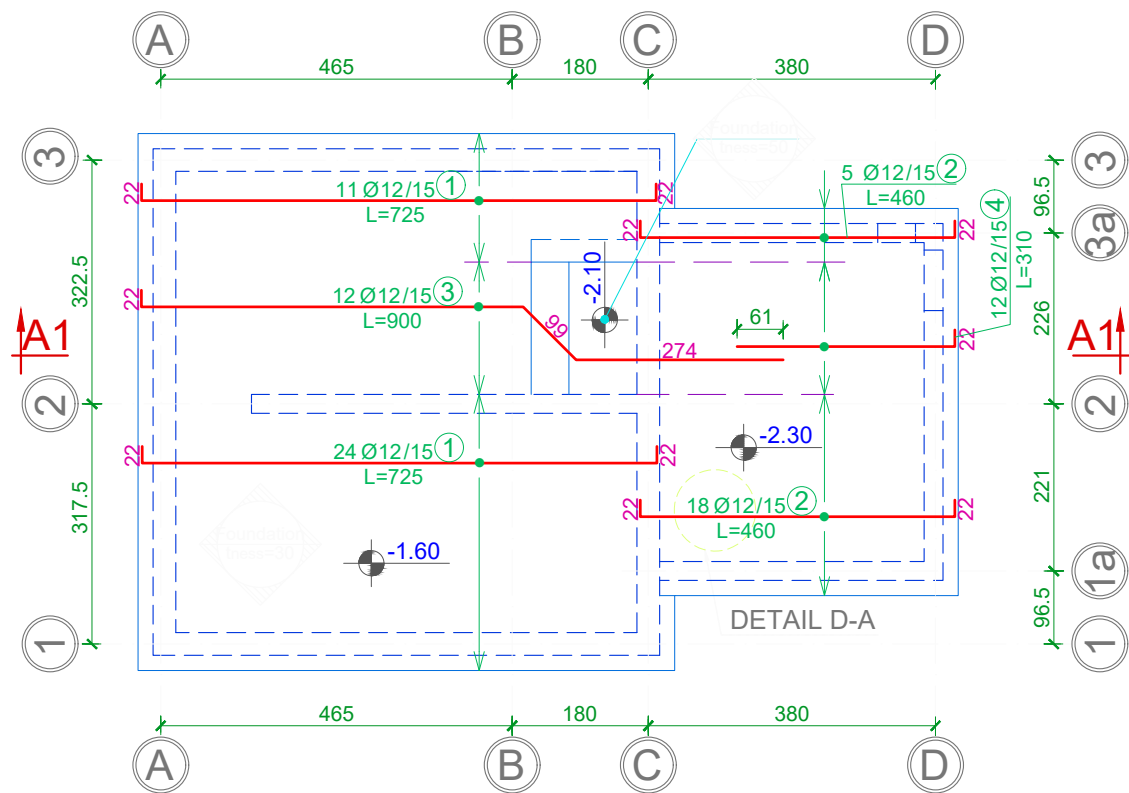
DETAJI TIP I HAPJES KATRORE, SH. 1:25



DETAJI TIP I HAPJES RRETHORE, SH. 1:25



Armimi i themelit - zgara e poshtme -1.60 ÷ -2.30  
(drejtimi 1), SH. 1:100



Armimi i themelit - zgara e poshtme -1.60 ÷ -2.30  
(drejtimi 2), SH. 1:100

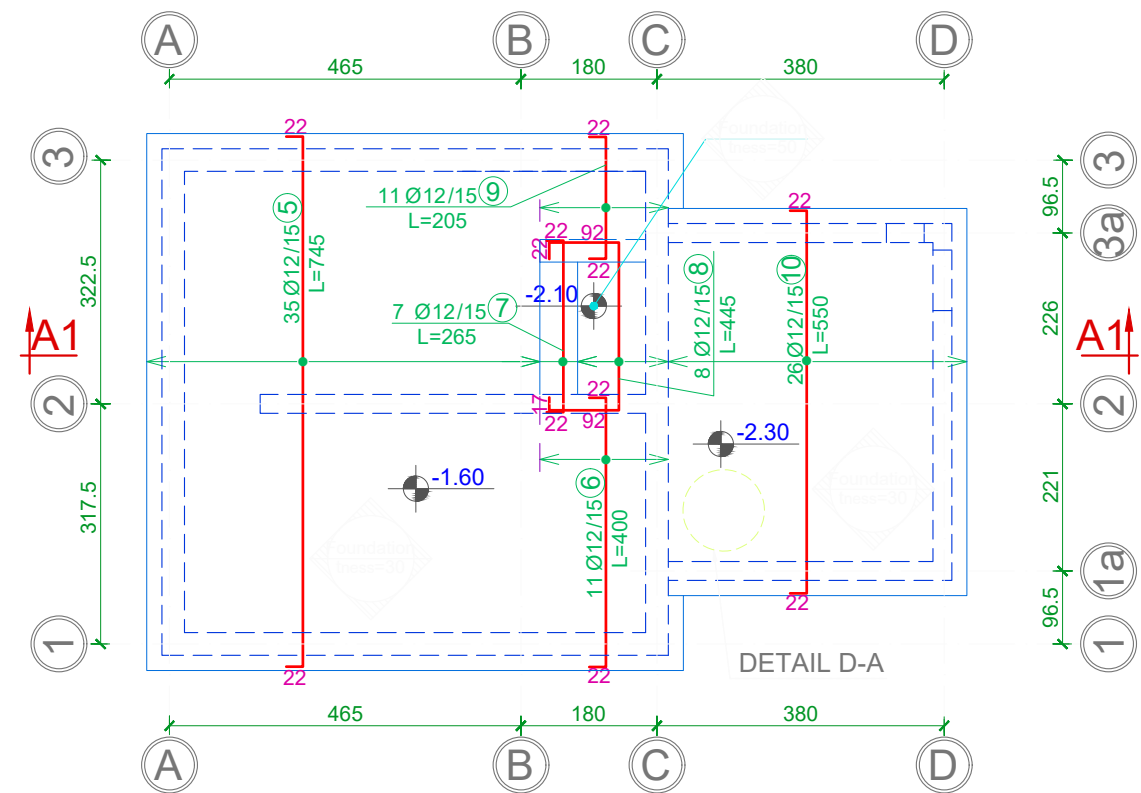
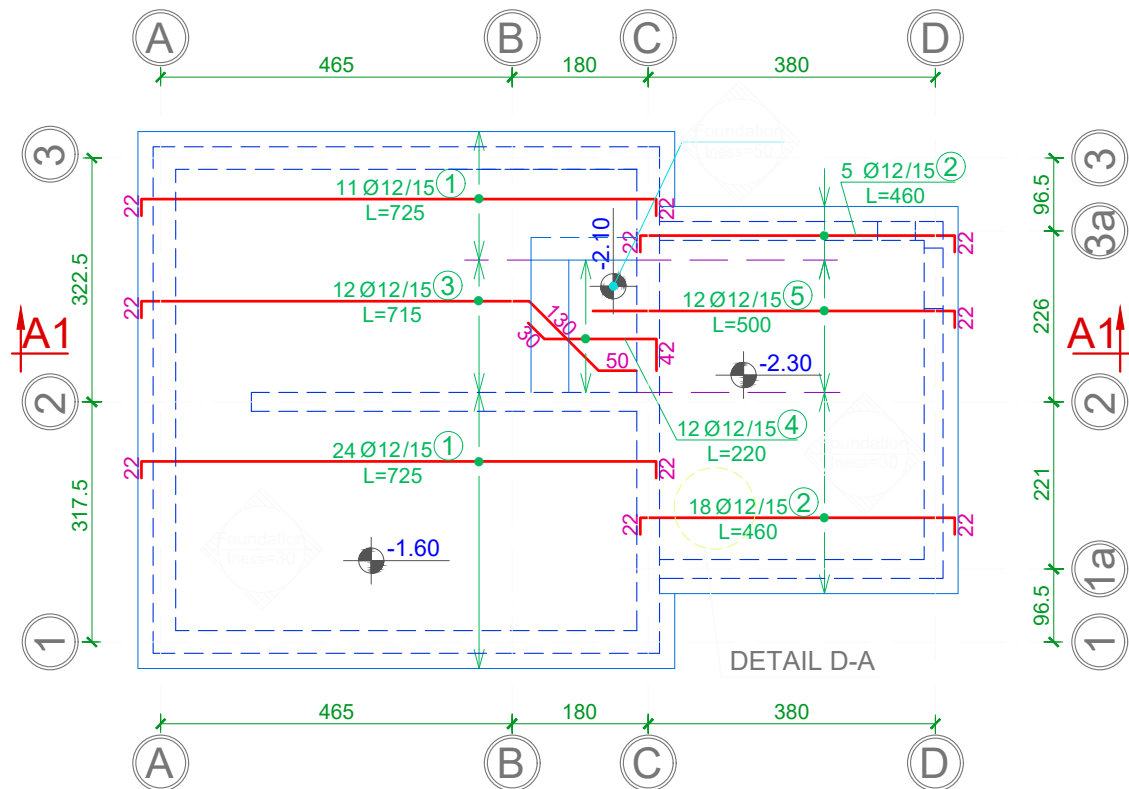


TABELA E SPECIFIKIMIT TE ARMATURES									
Lloji Type	Sasia Pieces	Poz. Element	d	l (cm)	cope quantity	L (m)	Pesha/nj weight/unit	Pesha / Weight	TOTAL/ TOTAL
Pllaka e themelit / (zgara e poshtme )	1	1	12	725	35	253.75	0.888	225.28	225.28
		2	12	460	23	105.80	0.888	93.93	93.93
		3	12	900	12	108.00	0.888	95.88	95.88
		4	12	310	12	37.20	0.888	33.03	33.03
		5	12	745	35	260.75	0.888	231.50	231.50
		6	12	400	11	44.00	0.888	39.06	39.06
		7	12	265	7	18.55	0.888	16.47	16.47
		8	12	445	8	35.60	0.888	31.61	31.61
		9	12	205	11	22.55	0.888	20.02	20.02
		10	12	550	26	143.00	0.888	126.96	126.96
		D1	12	120	70	84.00	0.888	74.58	74.58
									<b>988.32</b>



Armimi i themelit - zgara e sipërme -1.60 ÷ -2.30  
(drejtimi 1), SH. 1:100



Armimi i themelit - zgara e sipërme -1.60 ÷ -2.30  
(drejtimi 2), SH. 1:100

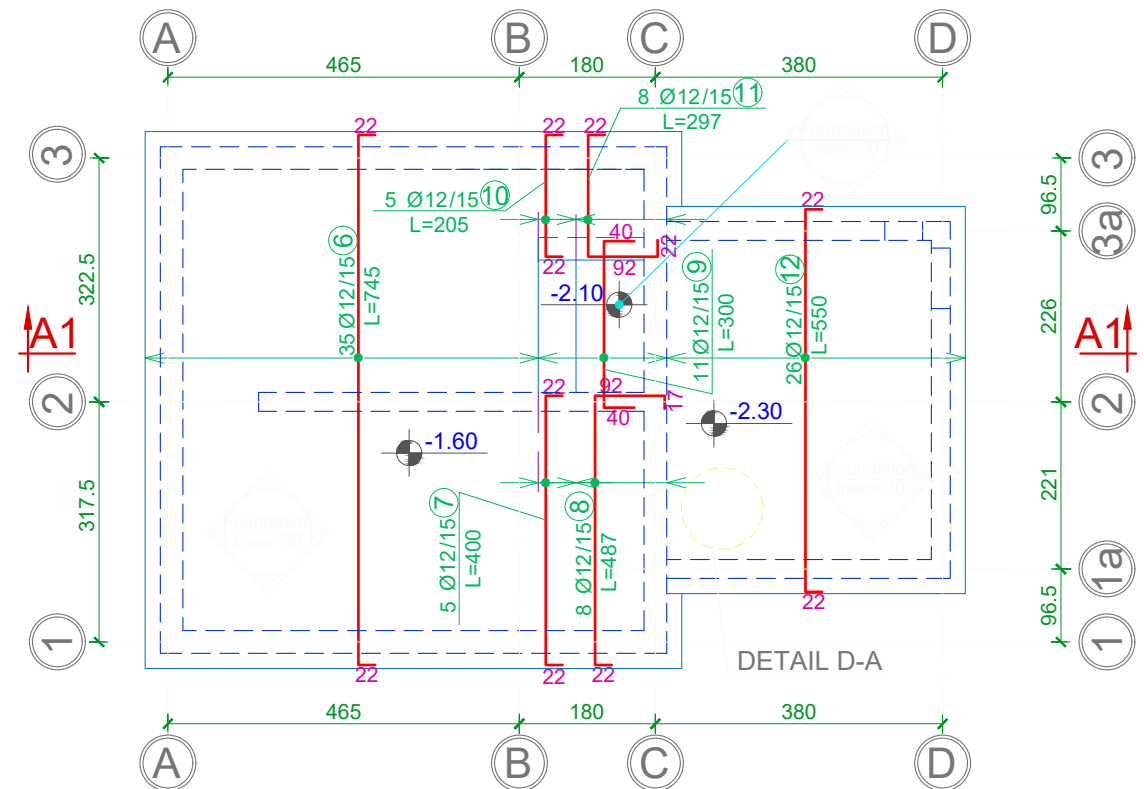
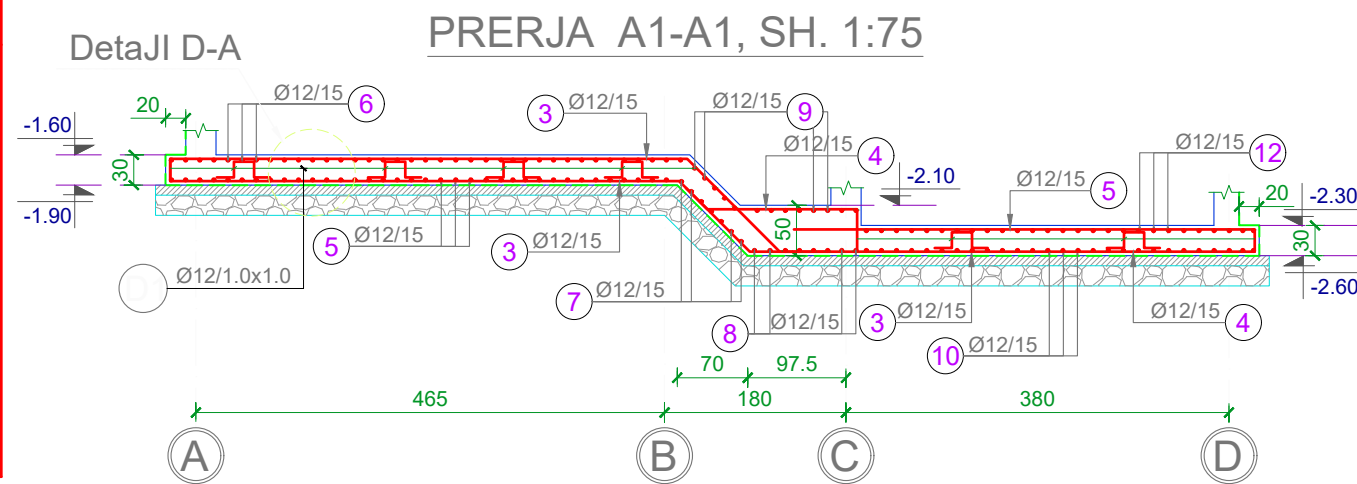
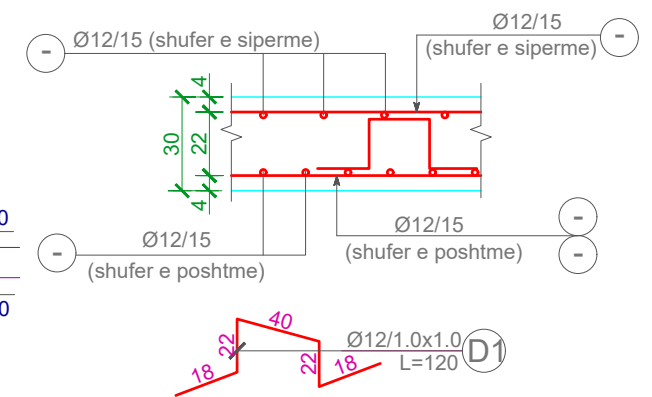


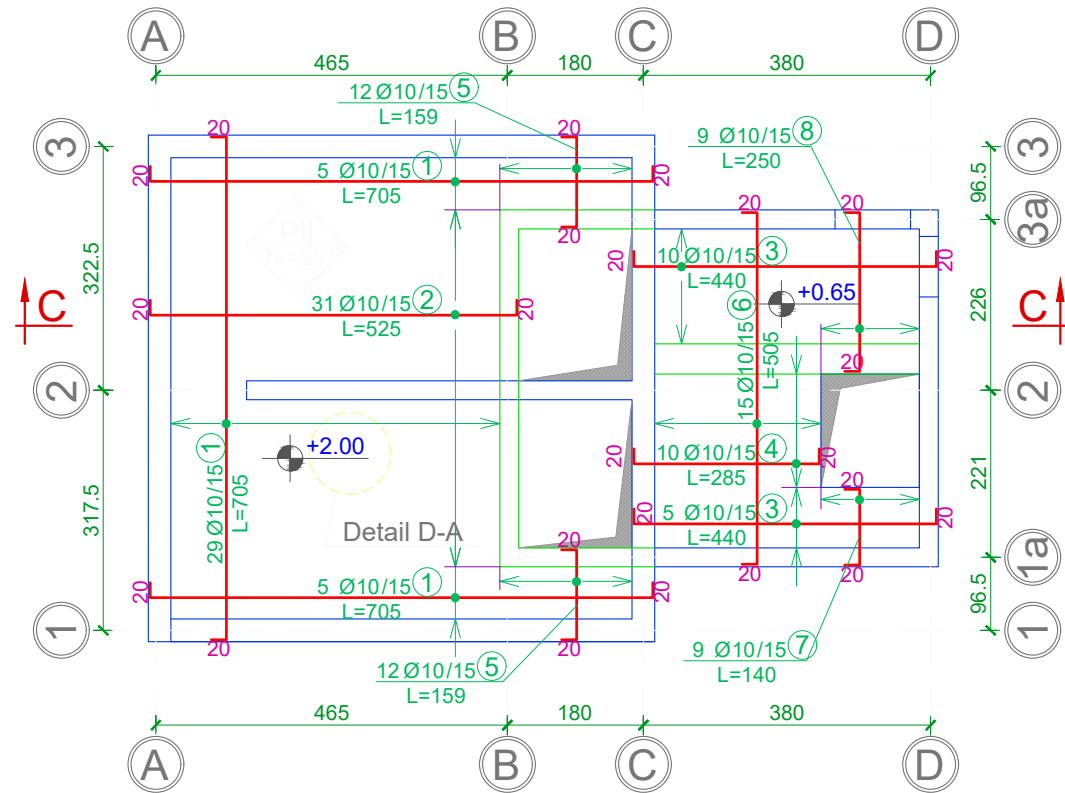
TABELA E SPECIFIKIMIT TE ARMATURES									
Lloji Type	Sasia Pieces	Poz. Element	d	l (cm)	cope quantity	L (m)	Pesha/nj weight/unit	Pesha / Weight	TOTALI/ TOTAL
Pllaka e themelit / (zgara e sipërme)	1	1	12	725	35	253.8	0.888	225.28	225.28
		2	12	460	23	105.8	0.888	93.93	93.93
		3	12	715	12	85.8	0.888	76.17	76.17
		4	12	220	12	26.4	0.888	23.44	23.44
		5	12	500	12	60.0	0.888	53.27	53.27
		6	12	745	35	260.8	0.888	231.50	231.50
		7	12	400	5	20.0	0.888	17.76	17.76
		8	12	487	8	39.0	0.888	34.59	34.59
		9	12	300	11	33.0	0.888	29.30	29.30
		10	12	205	5	10.3	0.888	9.10	9.10
		11	12	297	8	23.8	0.888	21.09	21.09
		12	12	550	26	126.5	0.888	126.96	126.96
									<b>942.39</b>



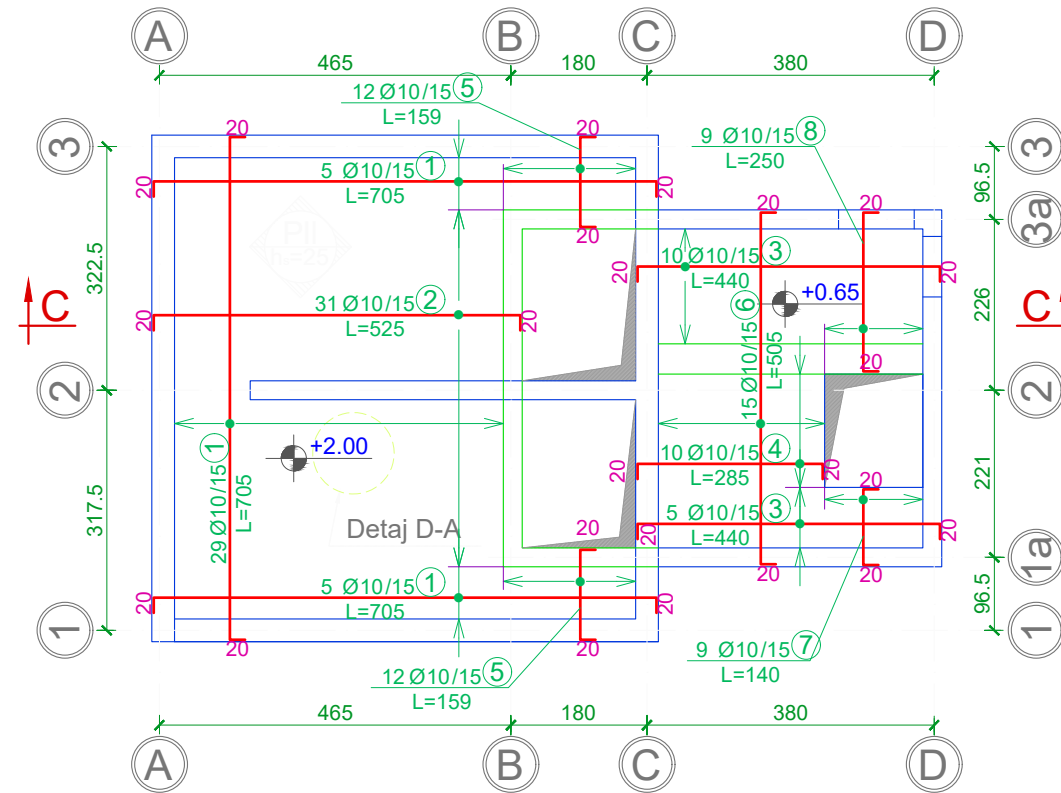
DETAJI D-A, SH. 1:25



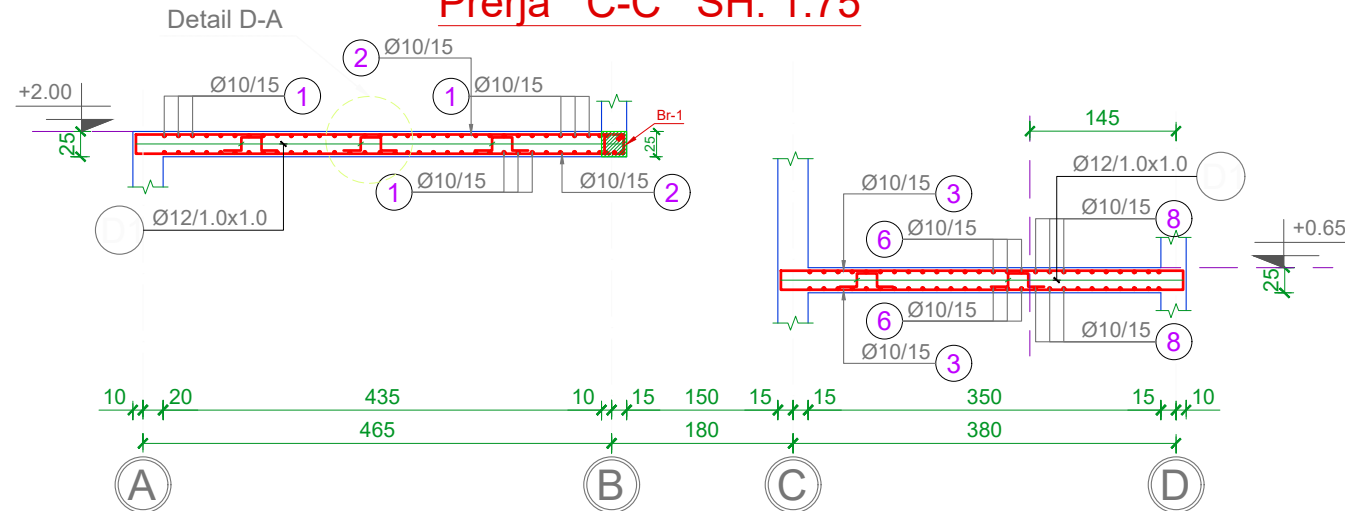
Armimi i soletes +0.65 / +2.00  
(Zgara e poshtme), SH. 1:100



Armimi i soletes +0.65 / +2.00  
(Zgara e sipërme), SH. 1:100



Prerja C-C SH. 1:75



DETAJ D-A SH. 1:25

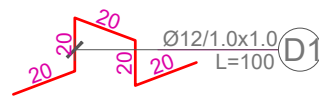
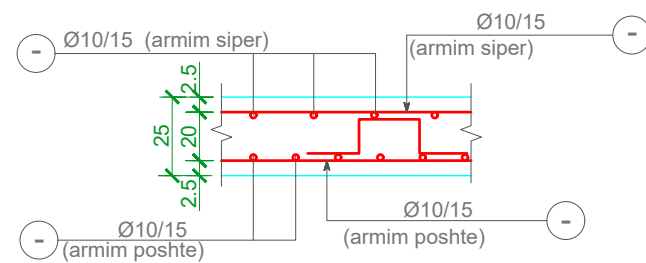
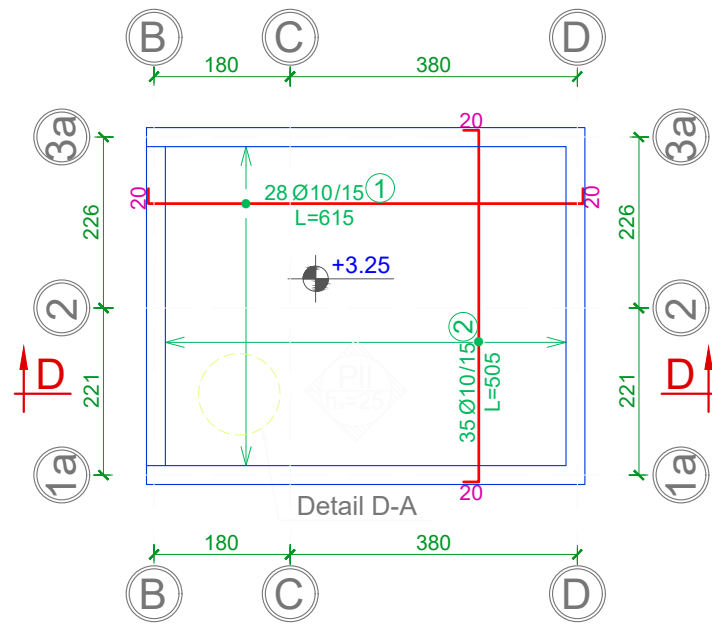


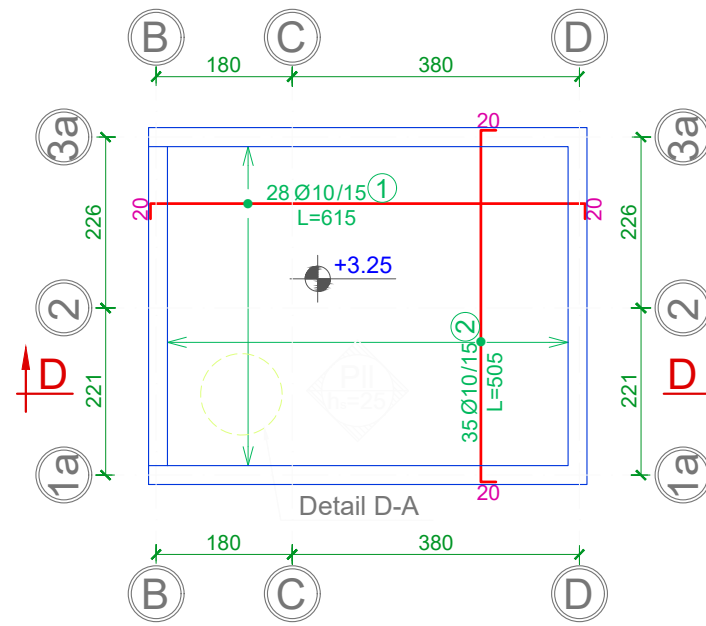
TABELA E SPECIFIKIMIT TE ARMATURES

Lloji Type	Sasia Pieces	Poz. Element	d	l (cm)	cope quantity	L (m)	Pesha/nj weight/unit	Pesha / Weight	TOTALI/ TOTAL
Soleta +0.65 ÷ +2.00 (armim poshte)	1	1	10	705	39	274.95	0.617	169.52	169.52
		2	10	525	31	162.75	0.617	100.34	100.34
		3	10	440	15	66.00	0.617	40.69	40.69
		4	10	285	10	28.50	0.617	17.57	17.57
		5	10	159	24	38.16	0.617	23.53	23.53
		6	10	505	15	75.75	0.617	46.70	46.70
		7	10	140	9	12.60	0.617	7.77	7.77
		8	10	250	9	22.50	0.617	13.87	13.87
	D1	12	100	56	56.00	0.888	49.72	49.72	
								<b>469.71</b>	
Soleta +0.65 ÷ +2.00 (armim sipër)	1	1	10	705	39	274.95	0.617	169.52	169.52
		2	10	525	31	162.75	0.617	100.34	100.34
		3	10	440	15	66.00	0.617	40.69	40.69
		4	10	285	10	28.50	0.617	17.57	17.57
		5	10	159	24	38.16	0.617	23.53	23.53
		6	10	505	15	75.75	0.617	46.70	46.70
		7	10	140	9	12.60	0.617	7.77	7.77
		8	10	250	6	22.50	0.617	13.87	13.87
								<b>419.99</b>	

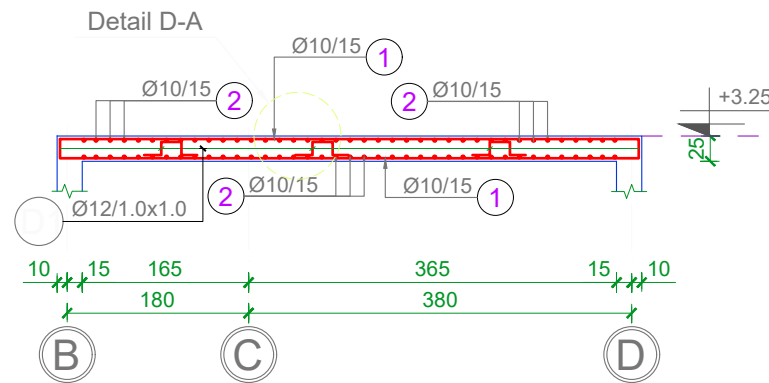
SOLETA +3.25 (armimi poshte),  
SH. 1:100



SOLETA +3.25 armimi siper),  
SH. 1:100



Prerja D-D SH. 1:75



DETAIL D-A SH. 1:25

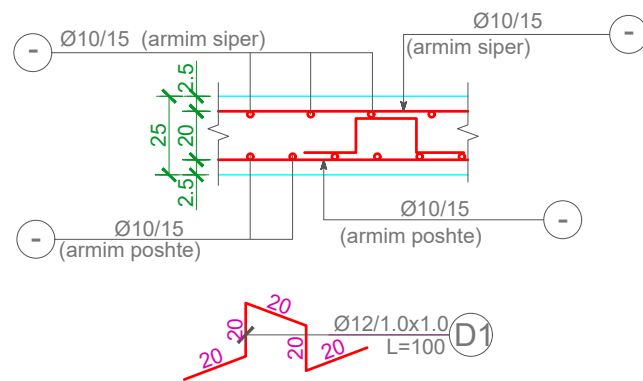
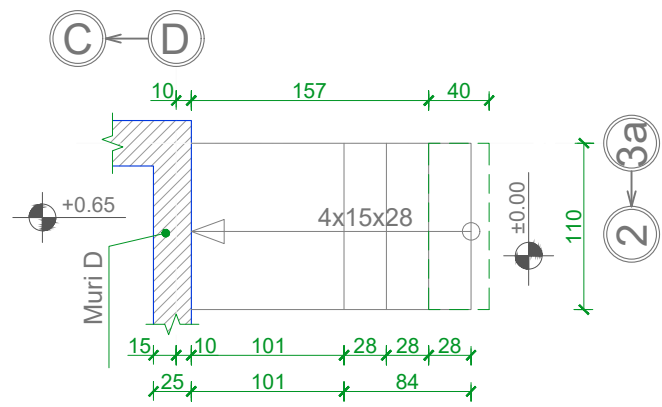
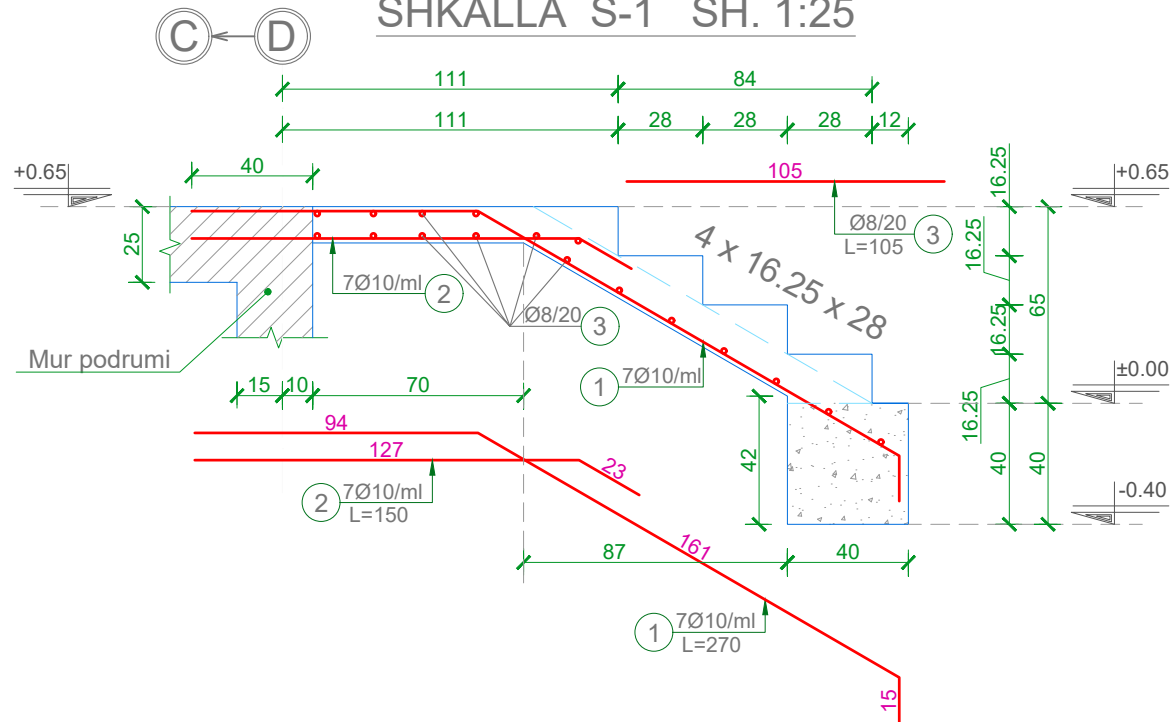


TABELA E SPECIFIKIMIT TE ARMATURES									
Lloji Type	Sasia Pieces	Poz. Element	d	l (cm)	cope quantity	L (m)	Pesha/nj weight/unit	Pesha / Weight	TOTALI/ TOTAL
SOLETA +3.25 (armim poshte)	1	1	10	615	28	172.20	0.617	106.17	106.17
		2	10	505	35	176.75	0.617	108.97	108.97
		D1	12	100	21	27.00	0.888	23.97	23.97
									<b>239.11</b>
SOLETA +3.25 (armim siper)	1	1	10	615	28	172.20	0.617	106.17	106.17
		2	10	505	35	176.75	0.617	108.97	108.97

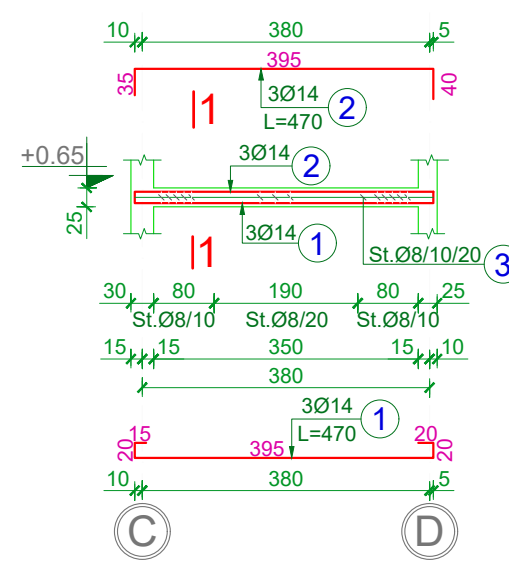
SHKALLA S-1 KUOTA:  
±0.00 ÷ +0.65 SH. 1:50



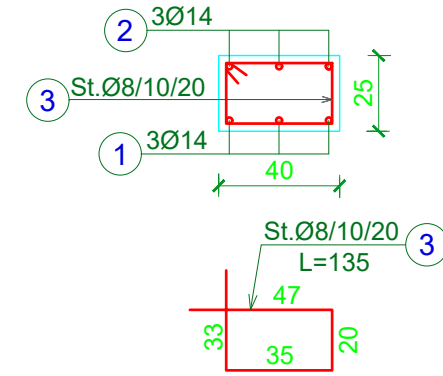
SHKALLA S-1 SH. 1:25



TRAU T-1 SH. 1:100



Prerja 1-1 SH. 1:25

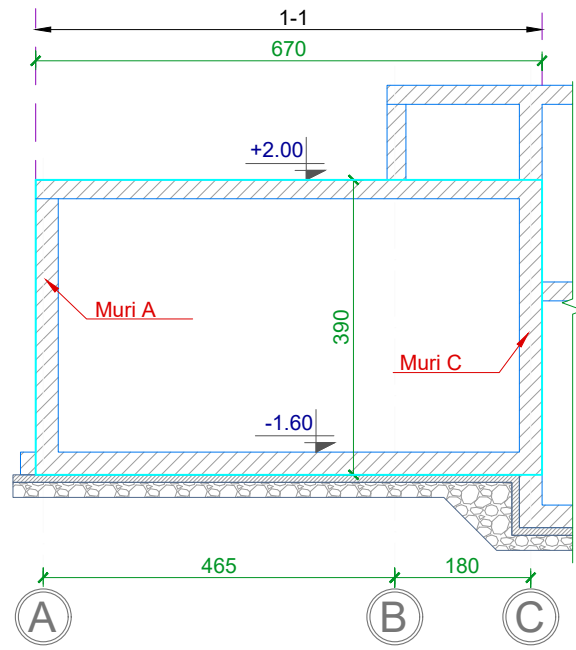


Lloji Type	Sasia Pieces	Poz. Element	d	l (cm)	cope quantity	L (m)	Pesha/nj weight/unit	Pesha / Weight	TOTALI/ TOTAL
T-1	1	1	14	470	3	14.1	1.208	17.04	17.04
		2	14	470	3	14.1	1.208	17.04	17.04
		3	8	135	27	36.45	0.395	14.38	14.38
									<b>48.46</b>

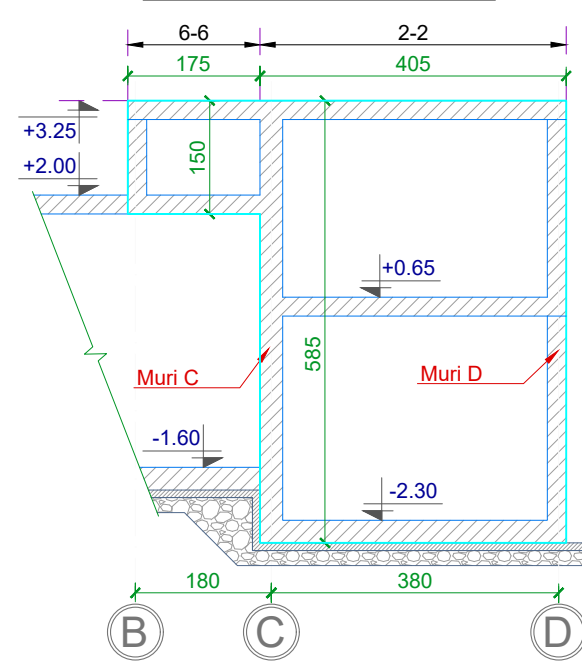
Lloji Type	Sasia Pieces	Poz. Element	d	l (cm)	cope quantity	L (m)	Pesha/nj weight/unit	Pesha / Weight	TOTALI/ TOTAL
S-1	1	1	10	270	8	21.6	0.617	13.32	13.32
		2	10	150	8	12	0.617	7.40	7.40
		3	8	105	17	17.85	0.395	7.04	7.04
									<b>27.76</b>



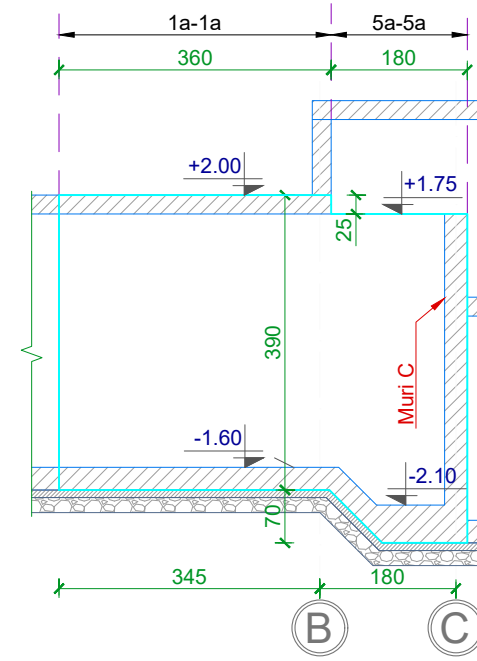
Muri 1 & 3, SH. 1:100



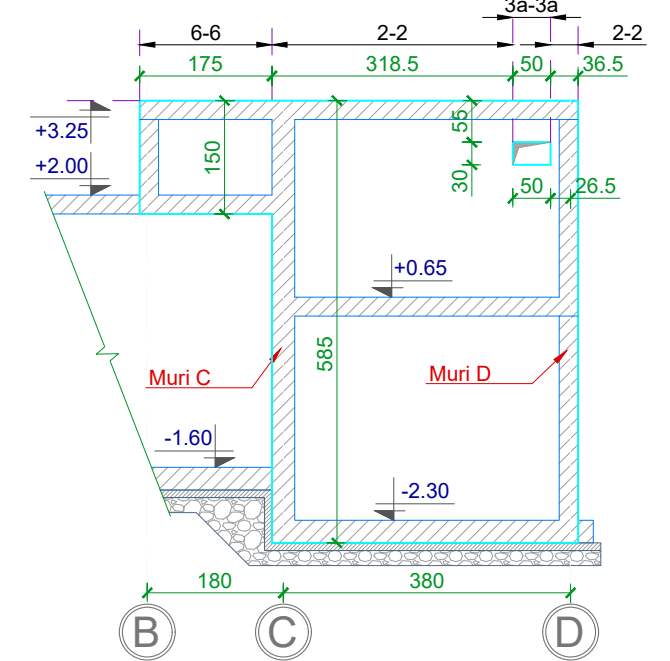
Muri 1a, SH. 1:100



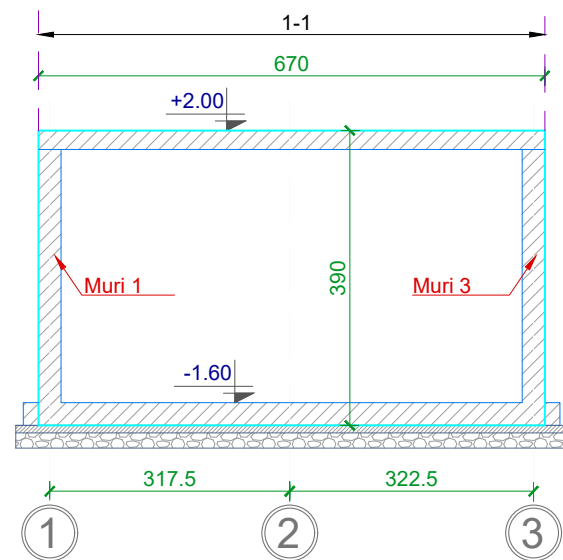
Muri 2, SH. 1:100



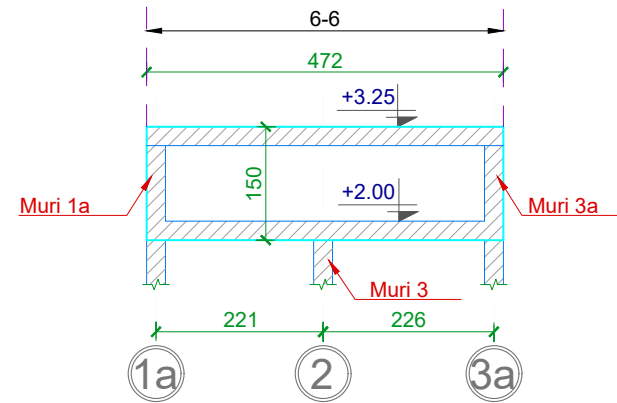
Muri 3a, SH. 1:100



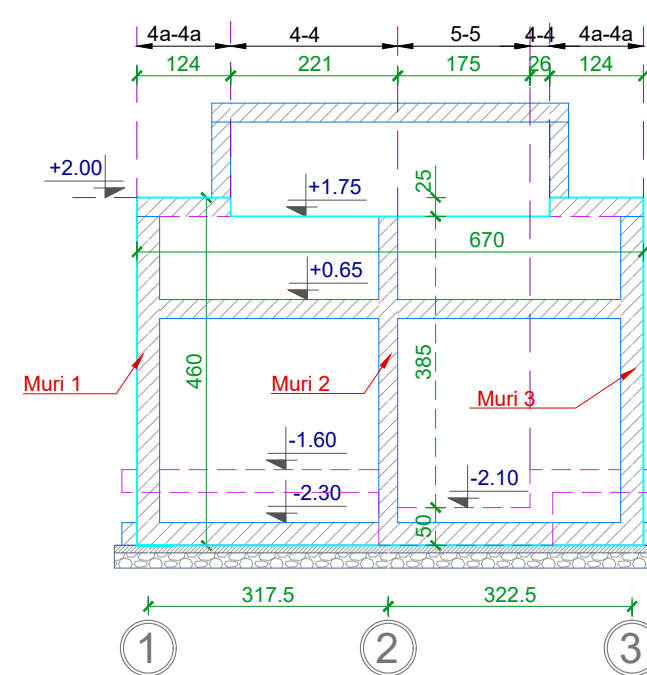
Muri A, SH. 1:100



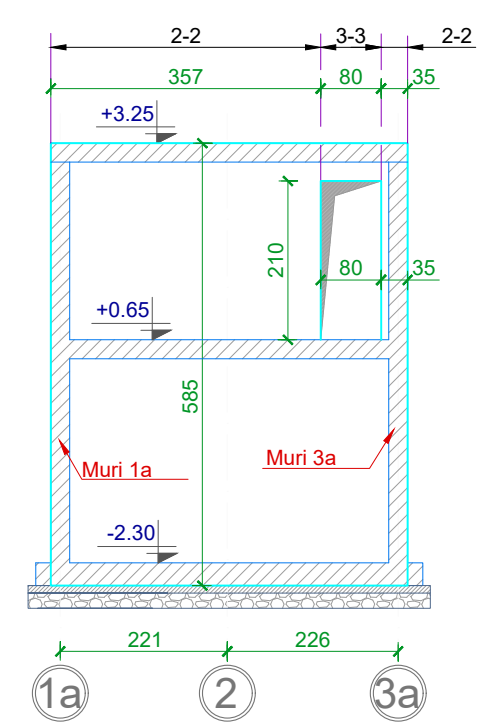
Muri B, SH. 1:100



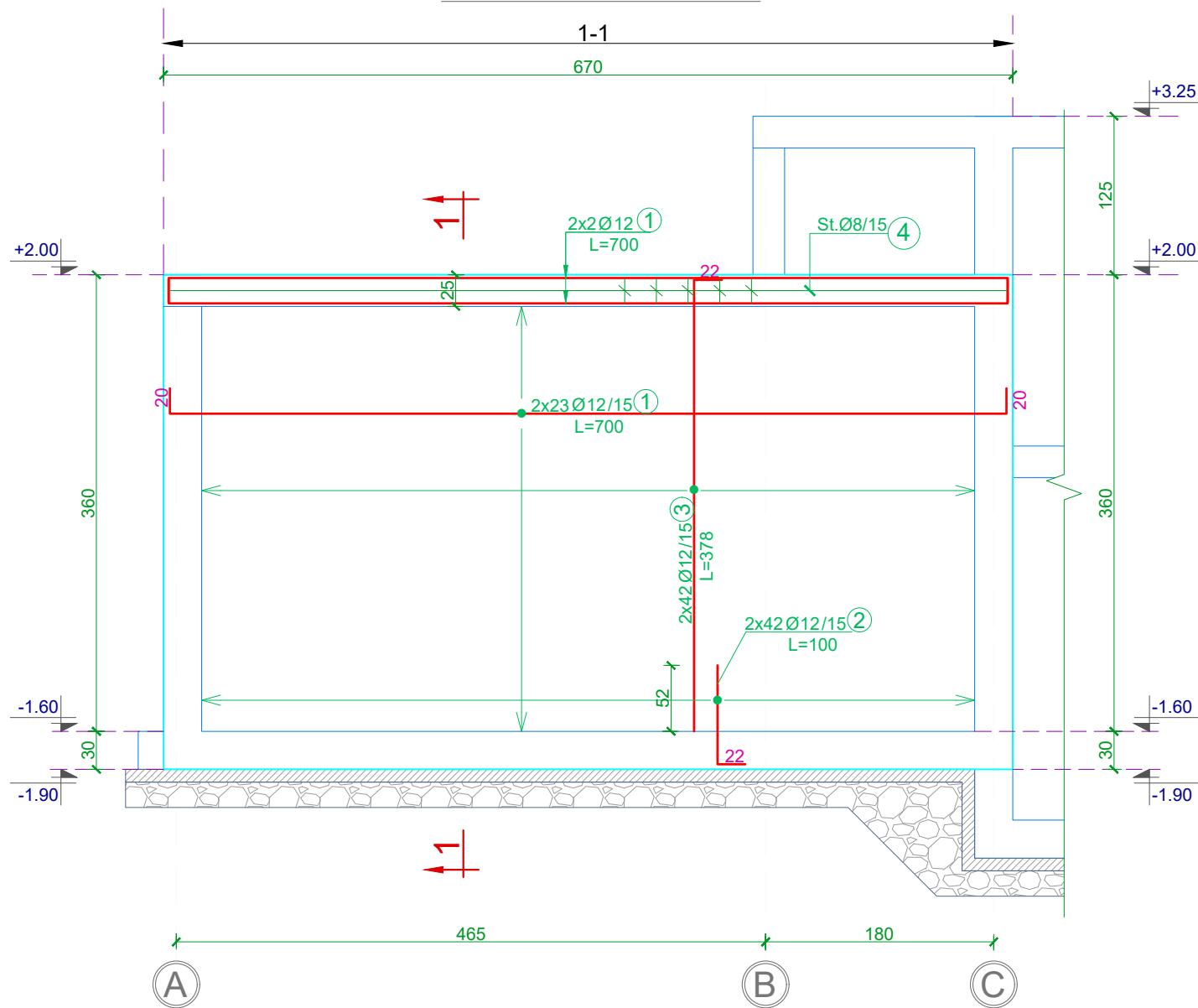
Muri C, SH. 1:100



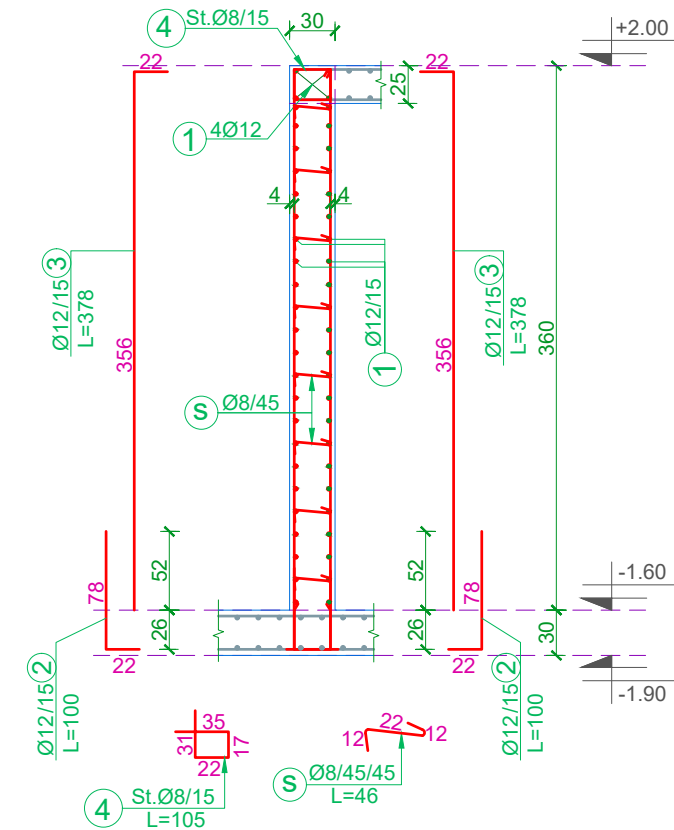
Muri D, SH. 1:100



### Muri 1 & 3, SH. 1:50



### Prerja 1-1, SH. 1:50



**TABELA E SPECIFIKIMIT TE ARMATURES**

Lloji Type	Sasia Pieces	Poz. Element	d	l (cm)	cope quantity	L (m)	Pesha/nj weight/unit	Pesha / Weight	TOTALI/ TOTAL
Muri 1&3	2	1	12	700	50	350.00	0.888	310.74	621.47
		2	12	100	84	84.00	0.888	74.58	149.15
		3	12	378	84	317.52	0.888	281.90	563.80
		4	8	105	42	44.10	0.395	17.40	34.80
		s	8	46	112	51.52	0.395	20.33	40.66
									<b>1409.88</b>

Investitor:  
**BASHKIA POGRADEC**

Adresa:  
Bulevardi "Rreshit Collaku"  
Pogradec - Shqipëri  
Web: www.bashkiapogradece.al  
Email: bashkiapogradece@gmail.com



Objekti: "NDËRTIM UJËSJELLËSI RAJONAL  
TREBINJË, BURIMET E KOZICËS"

Numri i projektit: AL\_PG\_N\_U\_R\_T\_B\_K POGRADEC  
Vendodhja e projektit:

Grupi teknik i projektimit:  
"ERALD-G" shpk Nr. lic. N- 5304/11

Rruga "KONGRESI I LUSHNJES"  
Tirane  
eraldgshpk@yahoo.com  
Tel +355 4 357 970  
Cel +355 682090392



Administratori:  
**Gëzim ISLAMI**

Inxhinier Konstruktor:  
**Gëzim ISLAMI** Lic. K-1196/6  
Inxhinier Hidroteknik:  
**Ersida VERCANI** Lic. K-1807/2

Arkitekt:  
**Elton CARCANI** Lic. A-0733/3

Inxhinier Elektrik:  
**Hajdar KURTI** Lic. E-0180/5  
Inxhinier Topograf:  
**Kujtim CANAMETI** Lic. T-1058/3

Inxhinier Mekanik:  
**Arben MUHA** Lic. M-0308/3  
Inxhinier Gjeolog:  
**Leonard KAZANXHIU** Lic. GJ-0556/3  
Inxhinier Infrastruktura:  
**Gëzim ISLAMI** Lic. K-1196/6

Inxhinier Teknolog:  
**Ylber CANI**  
Inxhinier Mjedis:  
**Nensi MEHMETI**

Emërtimi i fletës:  
DEPO SHPERNDARJE 100 M<sup>3</sup> KALIVAC  
KONTRUKSIONI

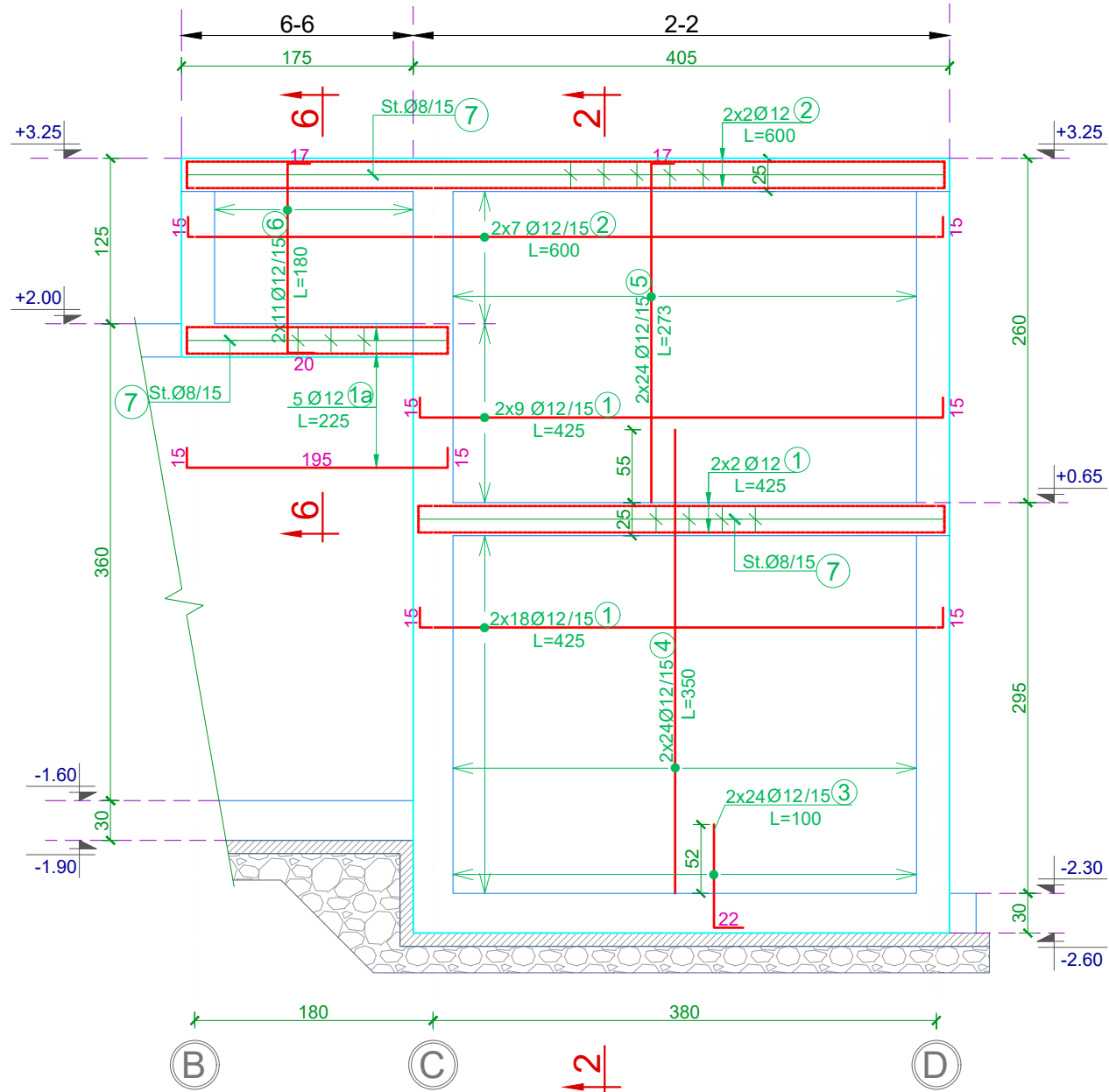
Faza e projektit:  
**Projekt Zbatimi**

Formati: A3  
Shkalla: 1:50

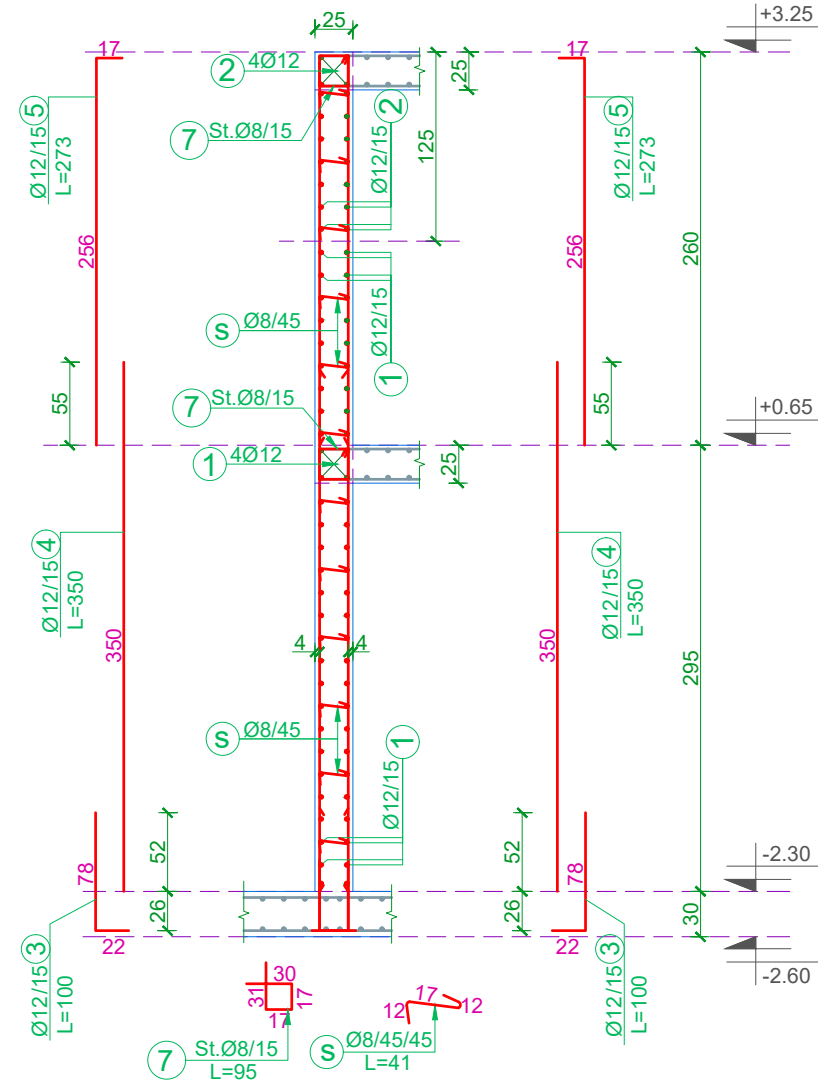
Nr i fletes: D.K.09

Data:  
2020

Muri 1a, SH. 1:50



Prerja 2-2, SH. 1:50



Prerja 6-6, SH. 1:50

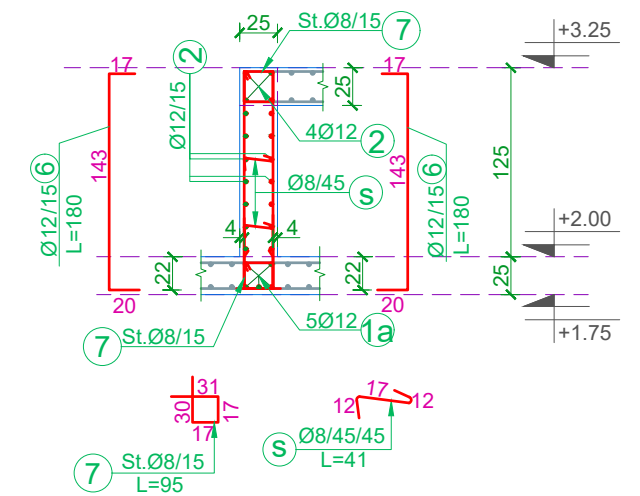


TABELA E SPECIFIKIMIT TE ARMATURES

Lloji Type	Sasia Pieces	Poz. Element	d	l (cm)	cope quantity	L (m)	Pesha/nj weight/unit	Pesha / Weight	TOTAL/ TOTAL
Muri 1a	1	1	12	425	58	246.50	0.888	218.85	218.85
		1a	12	225	5	11.25	0.888	9.99	9.99
		2	12	600	18	108.00	0.888	95.88	95.88
		3	12	100	48	48.00	0.888	42.62	42.62
		4	12	350	48	168.00	0.888	149.15	149.15
		5	12	273	48	131.04	0.888	116.34	116.34
		6	12	180	22	39.60	0.888	35.16	35.16
		7	8	95	68	64.60	0.395	25.49	25.49
		s	8	41	102	41.82	0.395	16.50	16.50
									<b>709.98</b>

Investitor:  
**BASHKIA POGRADEC**

Adresa:  
Bulevardi "Rreshit Collaku"  
Pogradec - Shqipëri  
Web: www.bashkiapogradec.al  
Email: bashkiapogradec@gmail.com



Objekti: "NDËRTIM UJËSJELLËSI RAJONAL  
TREBINJË, BURIMET E KOZICËS"

Numri i projektit: Vendodhja e projektit:  
**AL\_PG\_N\_U\_R\_T\_B\_K POGRADEC**

Grupi teknik i projektimit:  
"ERALD-G" shpk Nr. lic. N- 5304/11

Rruga "KONGRESI I LUSHNYES"  
Tirane  
eraldgshpk@yahoo.com  
Tel +355 4 357 970  
Cel +355 682090392



Administrator:  
**Gëzim ISLAMI**

Inxhinier Konstruktor:  
**Gëzim ISLAMI** Lic. K-1196/6

Inxhinier Hidroteknik:  
**Ersida VERCANI** Lic. K-1807/2

Arkitekt:  
**Elton CARCANI** Lic. A-0733/3

Inxhinier Elektrik:  
**Hajdar KURTI** Lic. E-0180/5

Inxhinier Topograf:  
**Kujtim CANAMETI** Lic. T-1058/3

Inxhinier Mekanik:  
**Arben MUHA** Lic. M-0308/3

Inxhinier Gjeolog:  
**Leonard KAZANXHIU** Lic. GJ-0556/3

Inxhinier Infrastruktura:  
**Gëzim ISLAMI** Lic. K-1196/6

Inxhinier Teknolog:  
**Ylber CANI**

Inxhinier Mjedisi:  
**Nensi MEHMETI**

Emërtimi i fletës:  
**DEPO SHPERNDARJE 100 M<sup>3</sup> KALIVAC  
KONTRUKSIONI**

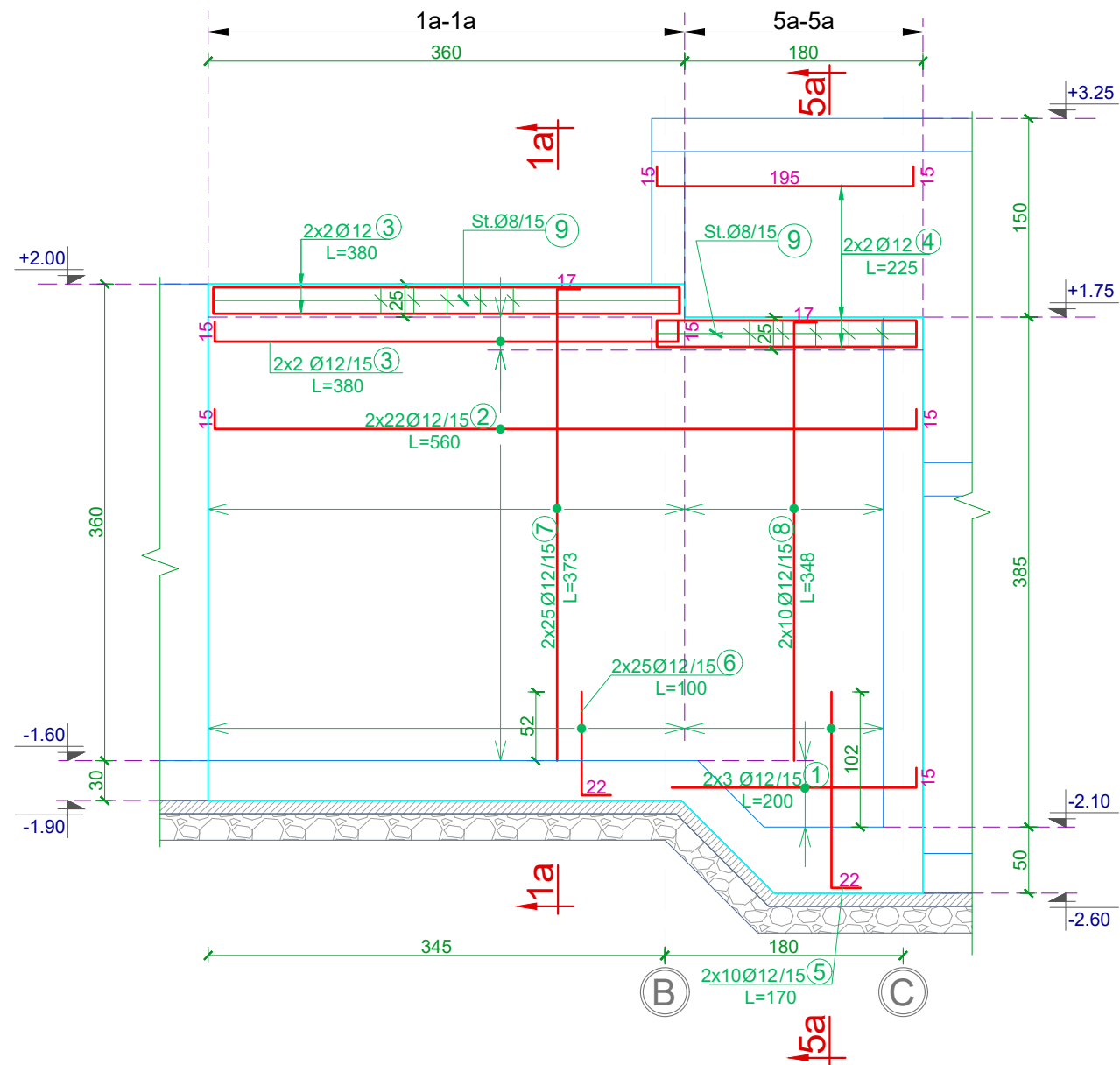
Faza e projektit:  
**Projekt Zbatimi**

Formati: **A3**  
Shkalla: **1:50**

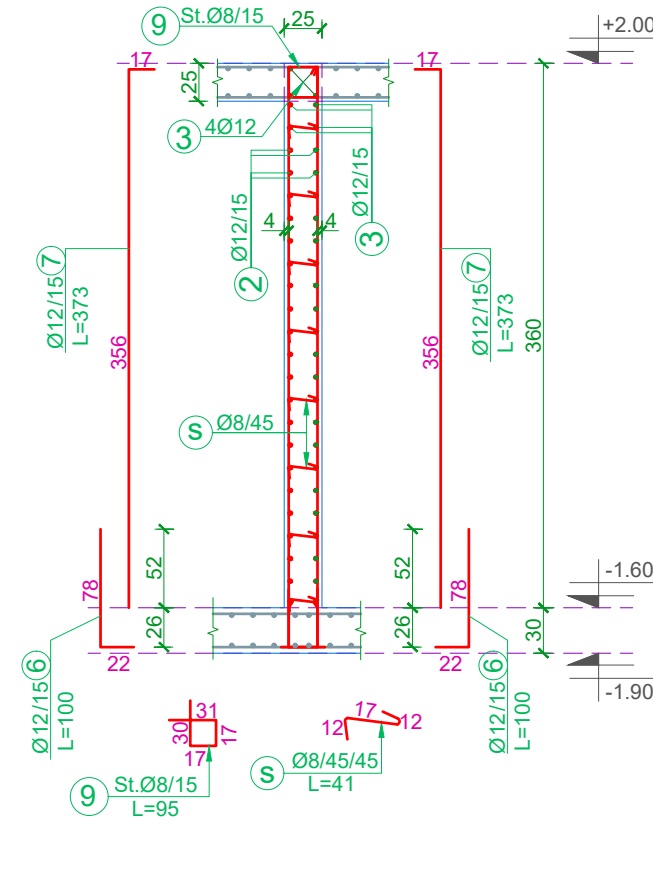
Nr i fletes: **D.K.10**

Data:  
**2020**

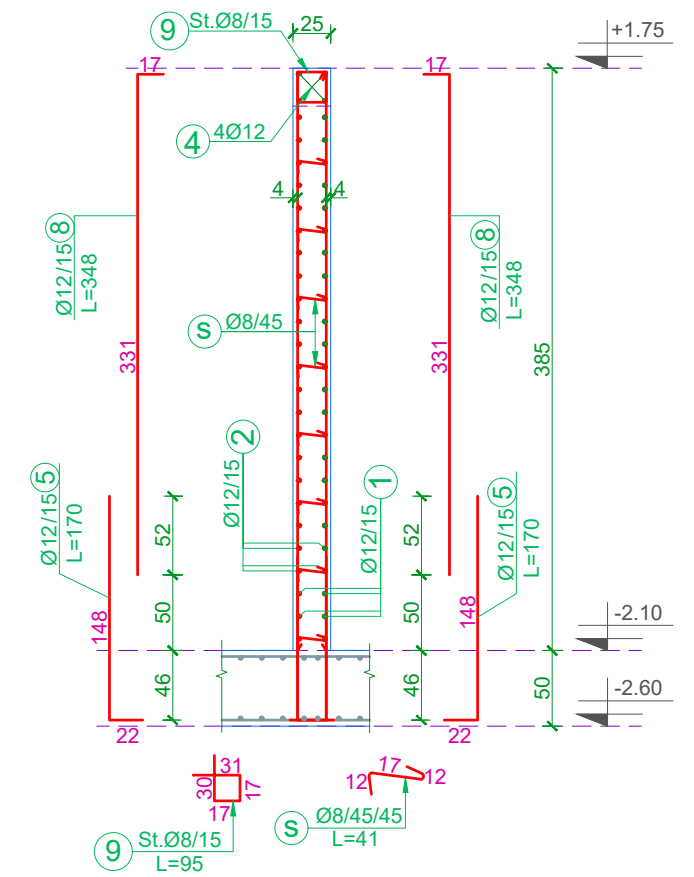
### Muri 2, SH. 1:50



### Prerja 1a-1a, SH. 1:50



### Prerja 5a-5a, SH. 1:50



**TABELA E SPECIFIKIMIT TE ARMATURES**

Lloji Type	Sasia Pieces	Poz. Element	d	l (cm)	cope quantity	L (m)	Pesha/nj weight/unit	Pesha / Weight	TOTALI/ TOTAL
Muri 2	1	1	12	200	6	12.00	0.888	10.65	10.65
		2	12	560	44	246.40	0.888	218.76	218.76
		3	12	380	8	30.40	0.888	26.99	26.99
		4	12	225	4	9.00	0.888	7.99	7.99
		5	12	170	20	34.00	0.888	30.19	30.19
		6	12	100	50	50.00	0.888	44.39	44.39
		7	12	373	50	186.50	0.888	165.58	165.58
		8	12	348	20	69.60	0.888	61.79	61.79
		9	8	95	35	33.25	0.395	13.12	13.12
		s	8	41	96	39.36	0.395	15.53	15.53
									<b>594.99</b>

Investitor:  
**BASHKIA POGRADEC**

Adresa:  
Bulevardi "Rreshit Collaku"  
Pogradec - Shqipëri  
Web: www.bashkiapogradece.al  
Email: bashkiapogradece@gmail.com



Objekti: "NDËRTIM UJËSJELLËSI RAJONAL  
TREBINJË, BURIMET E KOZICËS"

Numri i projektit: Vendodhja e projektit:  
**AL\_PG\_N\_U\_R\_T\_B\_K POGRADEC**

Grupi teknik i projektimit:  
"ERALD-G" shpk Nr. lic. N- 5304/11

Rruga "KONGRESI I LUSHNYES"  
Tirane  
eraldgshpk@yahoo.com  
Tel +355 4 357 970  
Cel +355 682090392



Administratori:  
**Gëzim ISLAMI**

Inxhinier Konstruktor:  
**Gëzim ISLAMI** Lic. K-1196/6  
Inxhinier Hidroteknik:  
**Ersida VERCANI** Lic. K-1807/2

Arkitekt:  
**Elton CARCANI** Lic. A-0733/3

Inxhinier Elektrik:  
**Hajdar KURTI** Lic. E-0180/5  
Inxhinier Topograf:  
**Kujtim CANAMETI** Lic. T-1058/3

Inxhinier Mekanik:  
**Arben MUHA** Lic. M-0308/3

Inxhinier Gjeolog:  
**Leonard KAZANXHIU** Lic. GJ-0556/3  
Inxhinier Infrastruktura:  
**Gëzim ISLAMI** Lic. K-1196/6

Inxhinier Teknolog:  
**Ylber CANI**

Inxhinier Mjedisi:  
**Nensi MEHMETI**  
Emërtimi i fletës:  
DEPO SHPERNDARJE 100 M<sup>3</sup> KALIVAC  
KONTRUKSIONI

Faza e projektit:  
**Projekt Zbatimi**

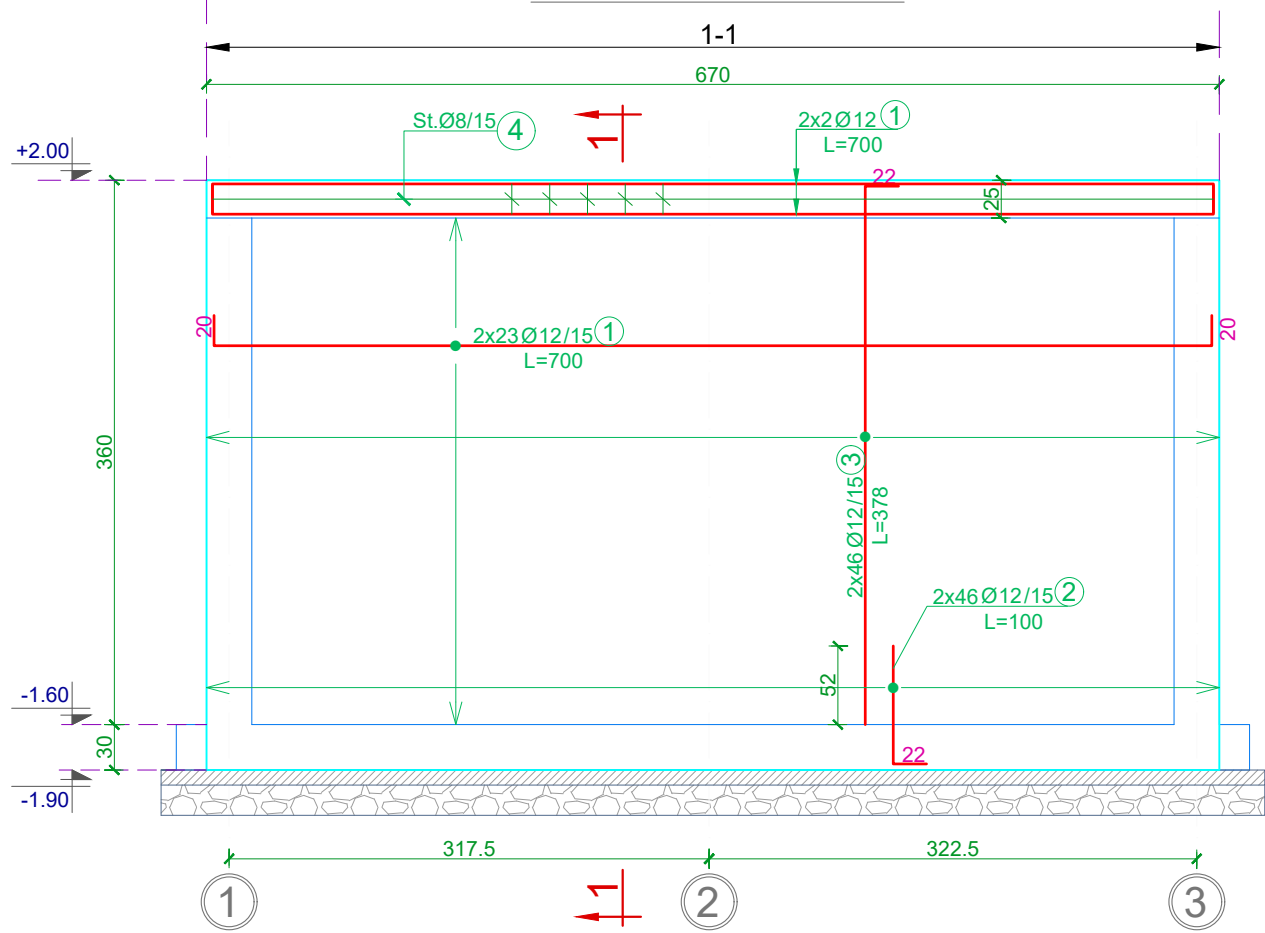
Formati: A3  
Shkalla: 1:50

Nr i fletes: D.K.11

Data:  
2020



### RC Mur A, SH. 1:50



### Prerje 1-1, SH. 1:50

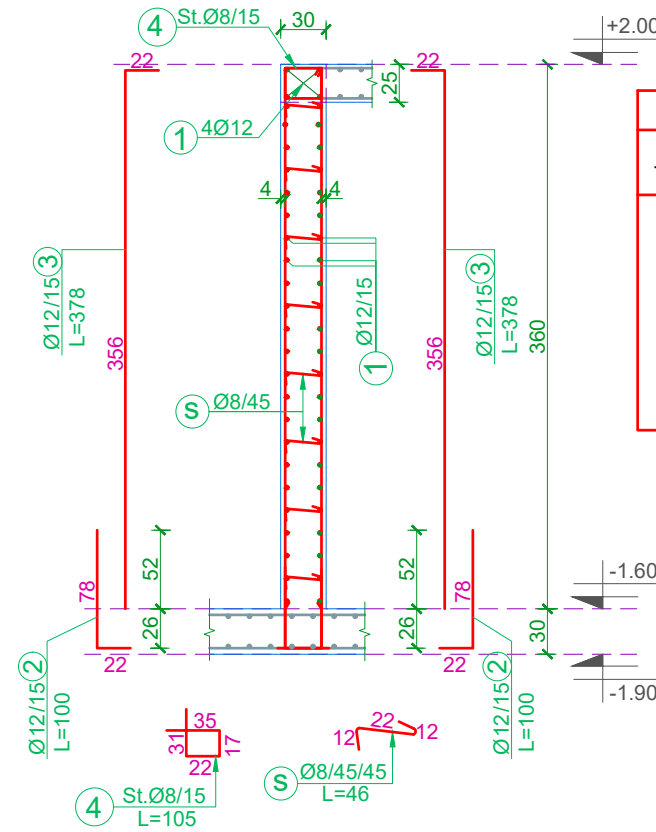
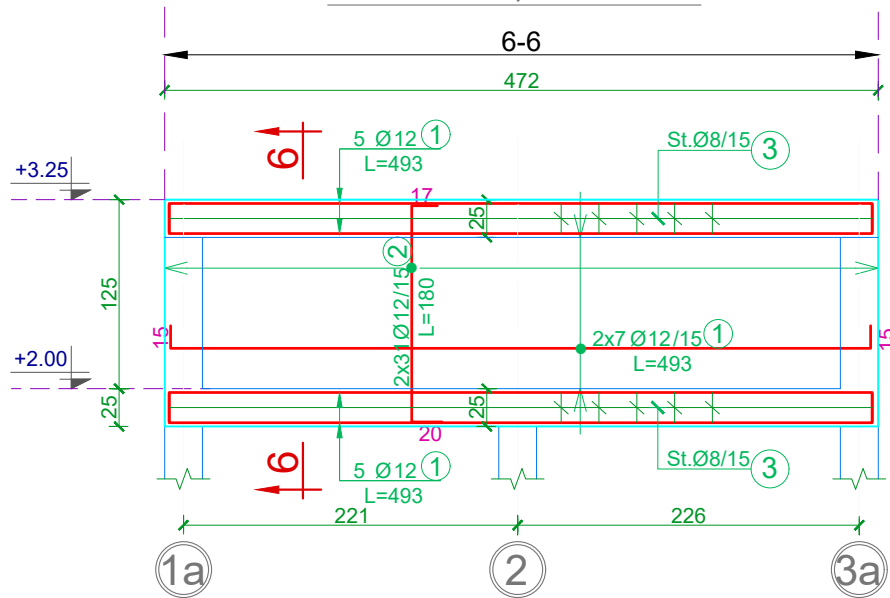


TABELA E SPECIFIKIMIT TE ARMATURES

Lloji Type	Sasia Pieces	Poz. Element	d	l (cm)	cope quantity	L (m)	Pesha/nj weight/unit	Pesha / Weight	TOTAL/ TOTAL
Muri A	1	1	12	700	50	350.00	0.888	310.74	310.74
		2	12	100	92	92.00	0.888	81.68	81.68
		3	12	378	92	347.76	0.888	308.75	308.75
		4	8	105	46	48.30	0.395	19.06	19.06
		s	8	46	120	55.20	0.395	21.78	21.78
									<b>742.00</b>

### RC Mur B, SH. 1:50



### Prerje 6-6, SH. 1:50

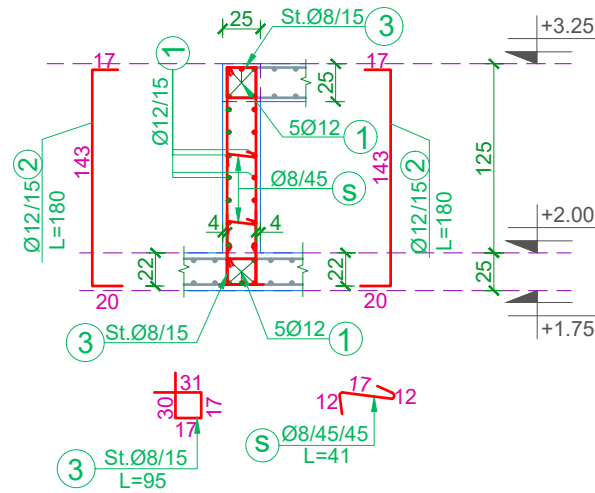
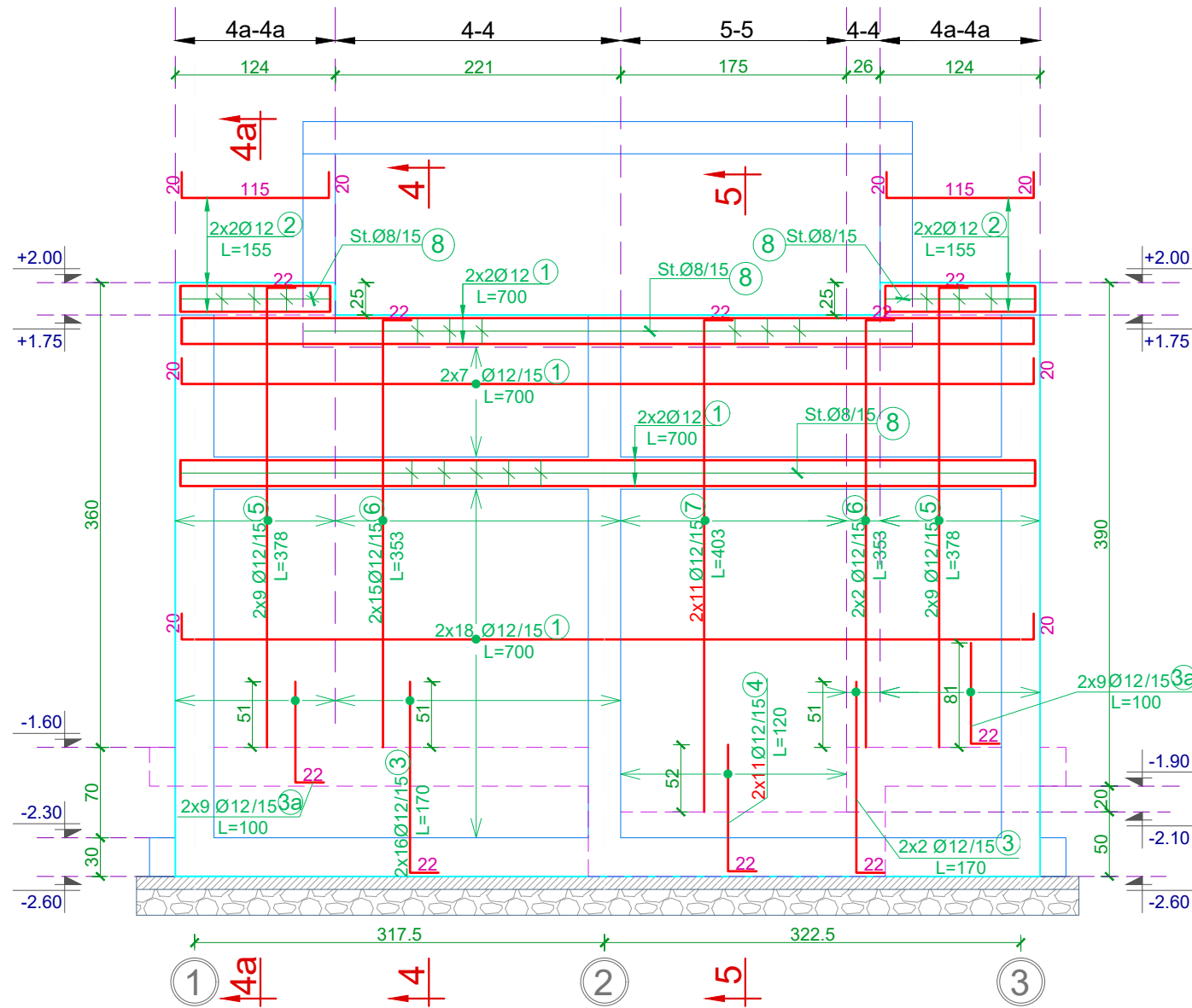


TABELA E SPECIFIKIMIT TE ARMATURES

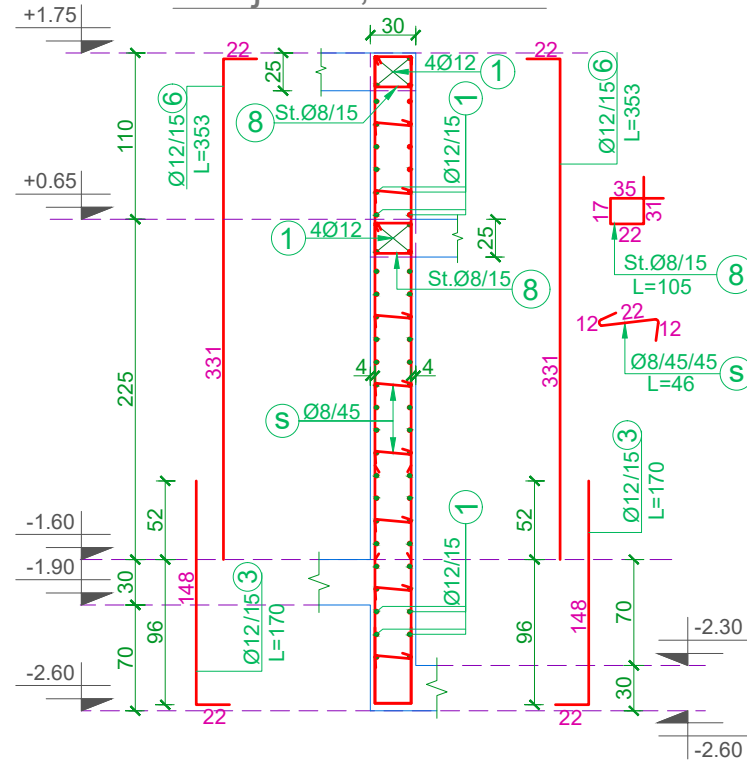
Lloji Type	Sasia Pieces	Poz. Element	d	l (cm)	cope quantity	L (m)	Pesha/nj weight/unit	Pesha / Weight	TOTAL/ TOTAL
Muri B	1	1	12	493	24	118.32	0.888	105.05	105.05
		2	12	180	62	115.20	0.888	99.08	99.08
		3	8	95	64	60.80	0.395	23.99	23.99
		s	8	41	22	9.02	0.395	3.56	3.56
									<b>231.68</b>



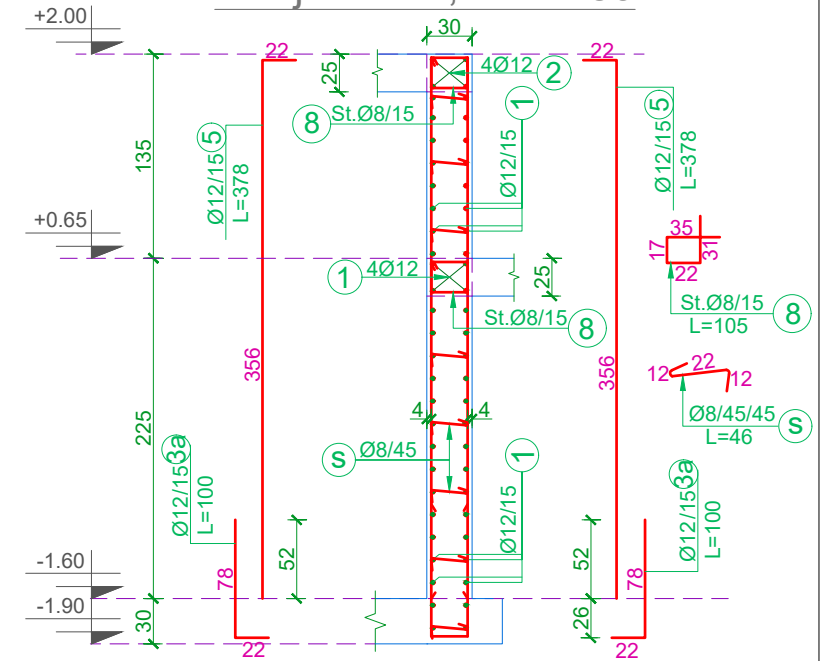
# Muri C, SH. 1:50



## Prerja 4-4, SH. 1:50



## Prerja 4a-4a, SH. 1:50



## Prerja 5-5, SH. 1:50

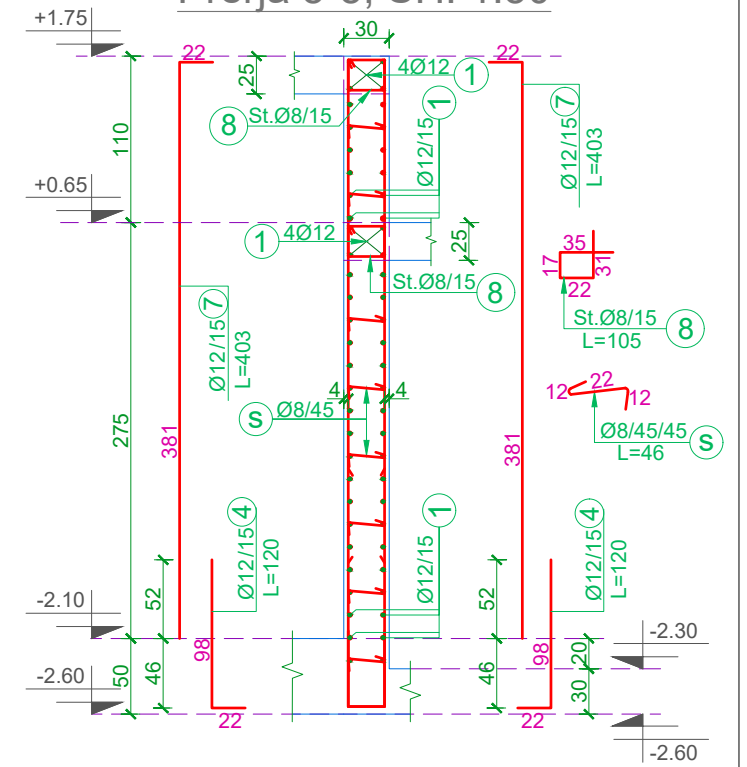


TABELA E SPECIFIKIMIT TE ARMATURES									
Lloji Type	Sasia Pieces	Poz. Element	d	l (cm)	cope quantity	L (m)	Pesha/nj weight/unit	Pesha / Weight	TOTALI/ TOTAL
Muri C	1	1	12	700	58	406.00	0.888	360.45	360.45
		2	12	155	8	12.40	0.888	11.01	11.01
		3	12	170	36	61.20	0.888	54.33	54.33
		3a	12	100	36	36.00	0.888	31.96	31.96
		4	12	120	22	26.40	0.888	23.44	23.44
		5	12	378	36	136.08	0.888	120.81	120.81
		6	12	353	34	120.02	0.888	106.56	106.56
		7	12	403	22	88.66	0.888	78.71	78.71
		8	8	105	91	95.55	0.395	37.70	37.70
s	8	46	130	59.80	0.395	23.60	23.60		
									<b>848.22</b>

Investitor:  
**BASHKIA POGRADEC**  
Adresa:  
Bulevardi "Rreshit Collaku"  
Pogradec - Shqipëri  
Web: www.bashkiapogradec.al  
Email: bashkiapogradec@gmail.com



Objekti: "NDËRTIM UJËSJELLËSI RAJONAL  
TREBINJË, BURIMET E KOZICËS"  
Numri i projektit: Vendodhja e projektit:  
**AL\_PG\_N\_U\_R\_T\_B\_K** POGRADEC

Grupi teknik i projektimit:  
"ERALD-G" shpk Nr. lic. N- 5304/11  
Rruga "KONGRESI I LUSHNJES"  
Tirane  
eraldgshpk@yahoo.com  
Tel +355 4 357 970  
Cel +355 682090392



Administrator:  
**Gëzim ISLAMI**  
Inxhinier Konstruktor:  
**Gëzim ISLAMI** Lic. K-1196/6  
Inxhinier Hidroteknik:  
**Ersida VERCANI** Lic. K-1807/2

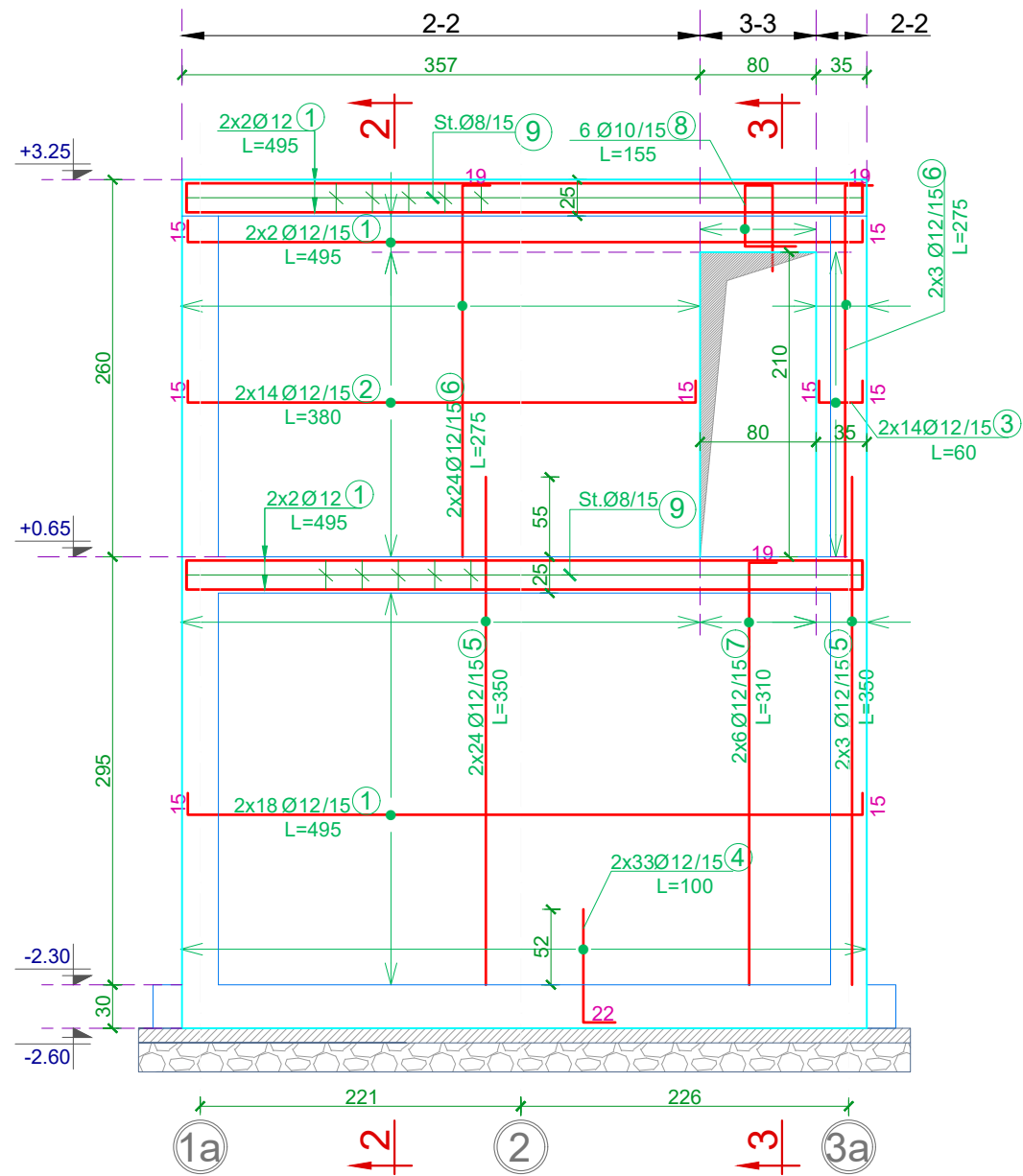
Arkitekt:  
**Elton CARCANI** Lic. A-0733/3  
Inxhinier Elektrik:  
**Hajdar KURTI** Lic. E-0180/5  
Inxhinier Topograf:  
**Kujtim CANAMETI** Lic. T-1058/3

Inxhinier Mekanik:  
**Arben MUHA** Lic. M-0308/3  
Inxhinier Gjeolog:  
**Leonard KAZANXHIU** Lic. GJ-0556/3  
Inxhinier Infrastruktura:  
**Gëzim ISLAMI** Lic. K-1196/6

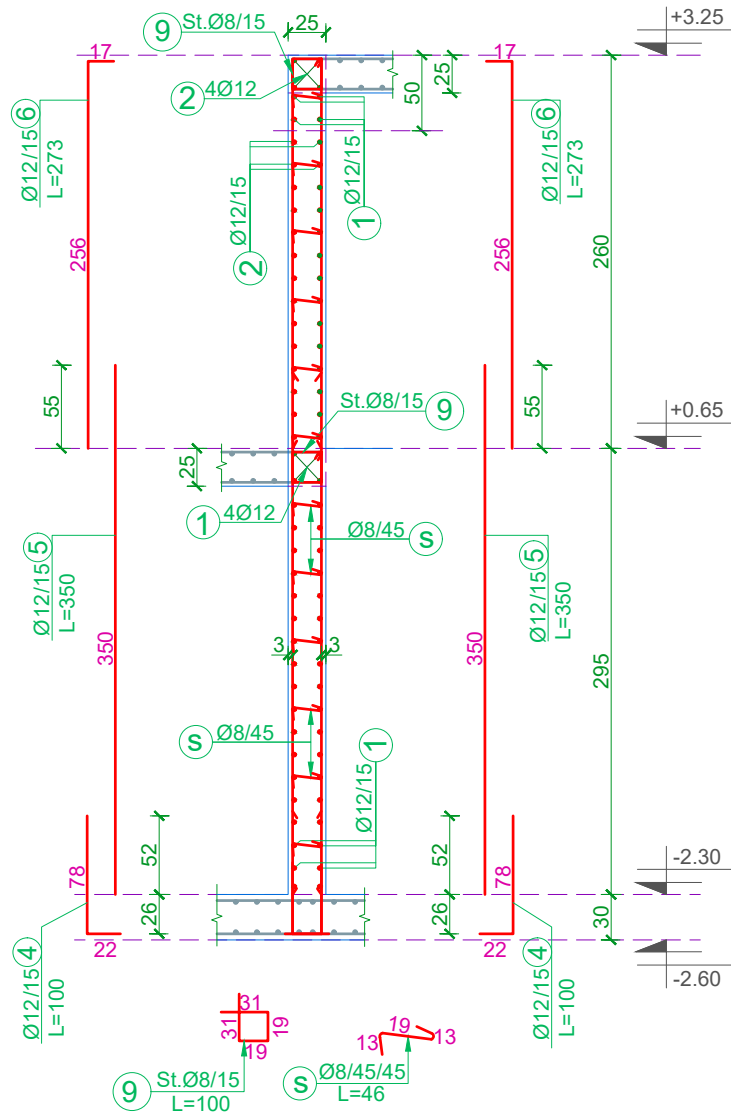
Inxhinier Teknolog:  
**Ylber CANI**  
Inxhinier Mjedisi:  
**Nensi MEHMETI**  
Emërtimi i fletës:  
DEPO SHPERNDARJE 100 M<sup>3</sup> KALIVAC  
KONTRUKSIONI

Faza e projektit:  
**Projekt Zbatimi**  
Formati: A3  
Shkalla: 1:50  
Nr i fletes: D.K. 14  
Data:  
2020

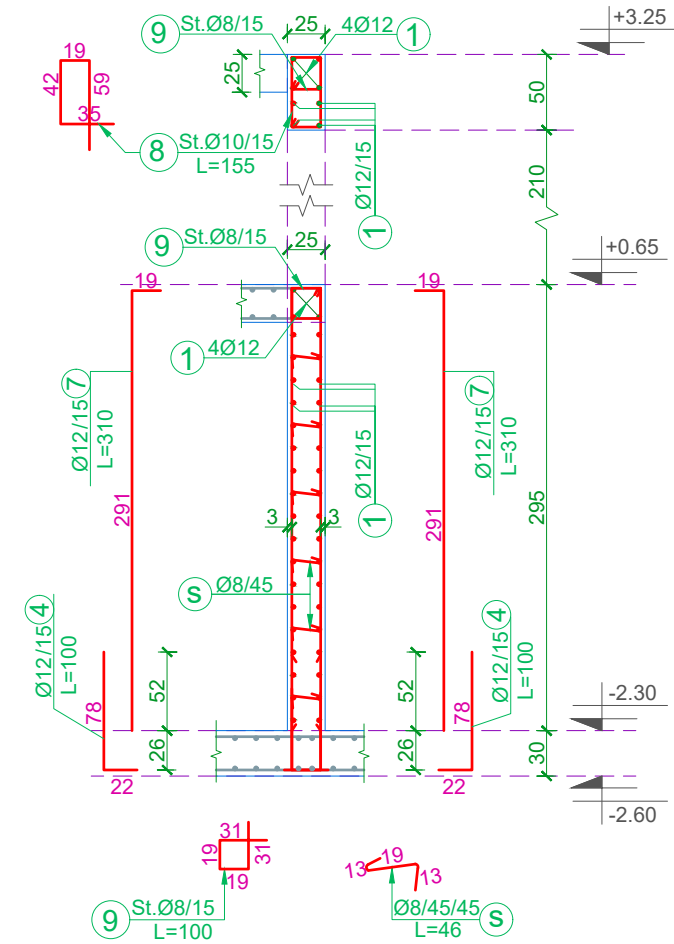
### Muri D, SH. 1:50



### Prerja 2-2, SH. 1:50



### Prerja 3-3, SH. 1:50



**TABELA E SPECIFIKIMIT TE ARMATURES**

Lloji Type	Sasia Pieces	Poz. Element	d	l (cm)	cope quantity	L (m)	Pesha/nj weight/unit	Pesha / Weight	TOTAL/ TOTAL
Muri D	1	1	12	495	48	237.60	0.888	210.95	210.95
		2	12	380	28	106.40	0.888	94.46	94.46
		3	12	60	28	16.80	0.888	14.92	14.92
		4	12	100	66	66.00	0.888	58.60	58.60
		5	12	350	54	189.00	0.888	167.80	167.80
		6	12	275	54	148.50	0.888	131.84	131.84
		7	12	310	12	37.20	0.888	33.03	33.03
		8	10	155	5	7.75	0.617	4.78	4.78
		9	8	100	64	64.00	0.395	25.25	25.25
		s	8	46	78	35.88	0.395	14.16	14.16
									<b>755.17</b>

**Investitor:**  
BASHKIA POGRADEC  
Adresa:  
Bulevardi "Rreshit Collaku"  
Pogradec - Shqipëri  
Web: www.bashkiapogradec.al  
Email: bashkiapogradec@gmail.com



**Objekti:** "NDËRTIM UJËSJELLËSI RAJONAL  
TREBINJË, BURIMET E KOZICËS

Numri i projektit: AL\_PG\_N\_U\_R\_T\_B\_K  
Vendodhja e projektit: POGRADEC

Grupi teknik i projektimit:  
"ERALD-G" shpk Nr. lic. N- 5304/11

Rruga "KONGRESI I LUSHNYES"  
Tirane  
eraldshpk@yahoo.com  
Tel +355 4 357 970  
Cel +355 682090392



Administrator:  
Gëzim ISLAMI

Inxhinier Konstruktor:  
Gëzim ISLAMI Lic. K-1196/6  
Inxhinier Hidroteknik:  
Ersida VERCANI Lic. K-1807/2

Arkitekt:  
Elton CARCANI Lic. A-0733/3

Inxhinier Elektrik:  
Hajdar KURTI Lic. E-0180/5  
Inxhinier Topograf:  
Kujtim CANAMETI Lic. T-1058/3

Inxhinier Mekanik:  
Arben MUHA Lic. M-0308/3

Inxhinier Gjeolog:  
Leonard KAZANXHIU Lic. GJ-0556/3  
Inxhinier Infrastruktura:  
Gëzim ISLAMI Lic. K-1196/6

Inxhinier Teknolog:  
Ylber CANI  
Inxhinier Mjedisi:  
Nensi MEHMETI

Emërtimi i fletës:  
DEPO SHPERNDARJE 100 M<sup>3</sup> KALIVAC  
KONTRUKSIONI

Faza e projektit:  
Projekt Zbatimi

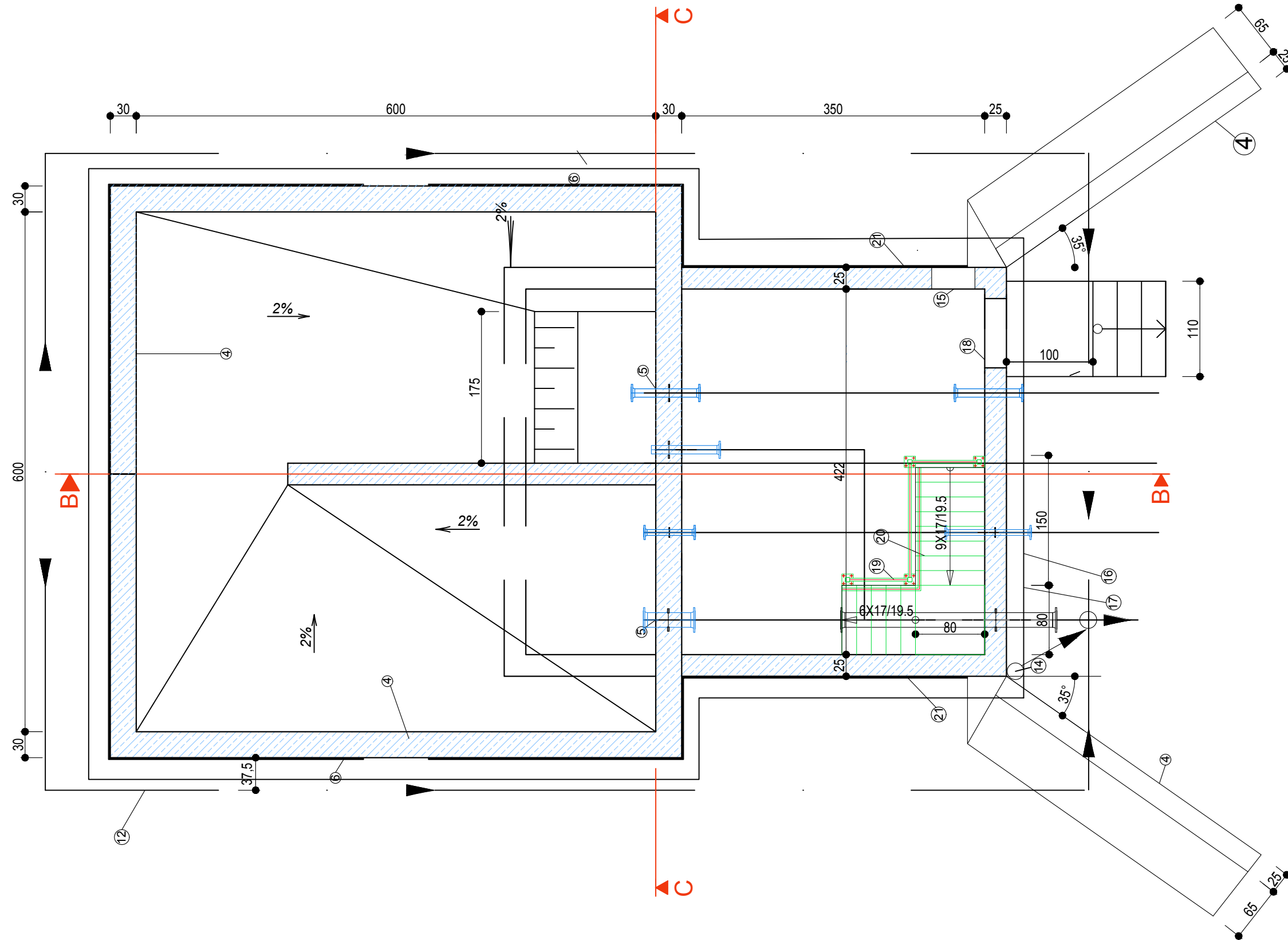
Formati: A3  
Shkalla: 1:50

Nr i fletes: D.K.15

Data:  
2020



PLANIMETRIA DEPO  
PLESHISHT  
V= 100 M<sup>3</sup>



Investitor:  
**BASHKIA POGRADEC**  
Adresa:  
Bulevardi "Rreshit Collaku"  
Pogradec - Shqipëri  
Web: www.bashkiapogradec.al  
Email: bashkiapogradec@gmail.com



Objekti: "NDËRTIM UJËSJELLËSI RAJONAL  
TREBINJË ,BURIMET E KOZICËS"

Numri i projektit: Vendodhja e projektit:  
**AL\_PG\_N\_U\_R\_T\_B\_K POGRADEC**

Grupi teknik i projektimit:  
"ERALD-G" shpk Nr. lic. N- 5304/11

Rruga "KONGRESI I LUSHNJES"  
Tirane  
eraldgshpk@yahoo.com  
Tel +355 4 357 970  
Cel +355 682090392



Administrator:  
**Gëzim ISLAMI**  
Inxhinier Konstruktor:  
**Gëzim ISLAMI** Lic. K-1196/6  
Inxhinier Hidroteknik:  
**Ersida VERCANI** Lic. K-1807/2

Arkitekt:  
**Elton CARCANI** Lic. A-0733/3  
Inxhinier Elektrik:  
**Hajdar KURTI** Lic. E-0180/5  
Inxhinier Topograf:  
**Kujtim CANAMETI** Lic. T-1058/3

Inxhinier Mekanik:  
**Arben MUHA** Lic. M-0308/3  
Inxhinier Gjeolog:  
**Leonard KAZANXHIU** Lic. GJ-0556/3  
Inxhinier Infrastruktura:  
**Gëzim ISLAMI** Lic. K-1196/6

Inxhinier Teknolog:  
**Ylber CANI**  
Inxhinier Mjedisi:  
**Nensi MEHMETI**

Emërtimi i fletës:  
**DEPO SHPERNDARJE PLESHISHT 100 M<sup>3</sup>  
PLANIMETRIA**

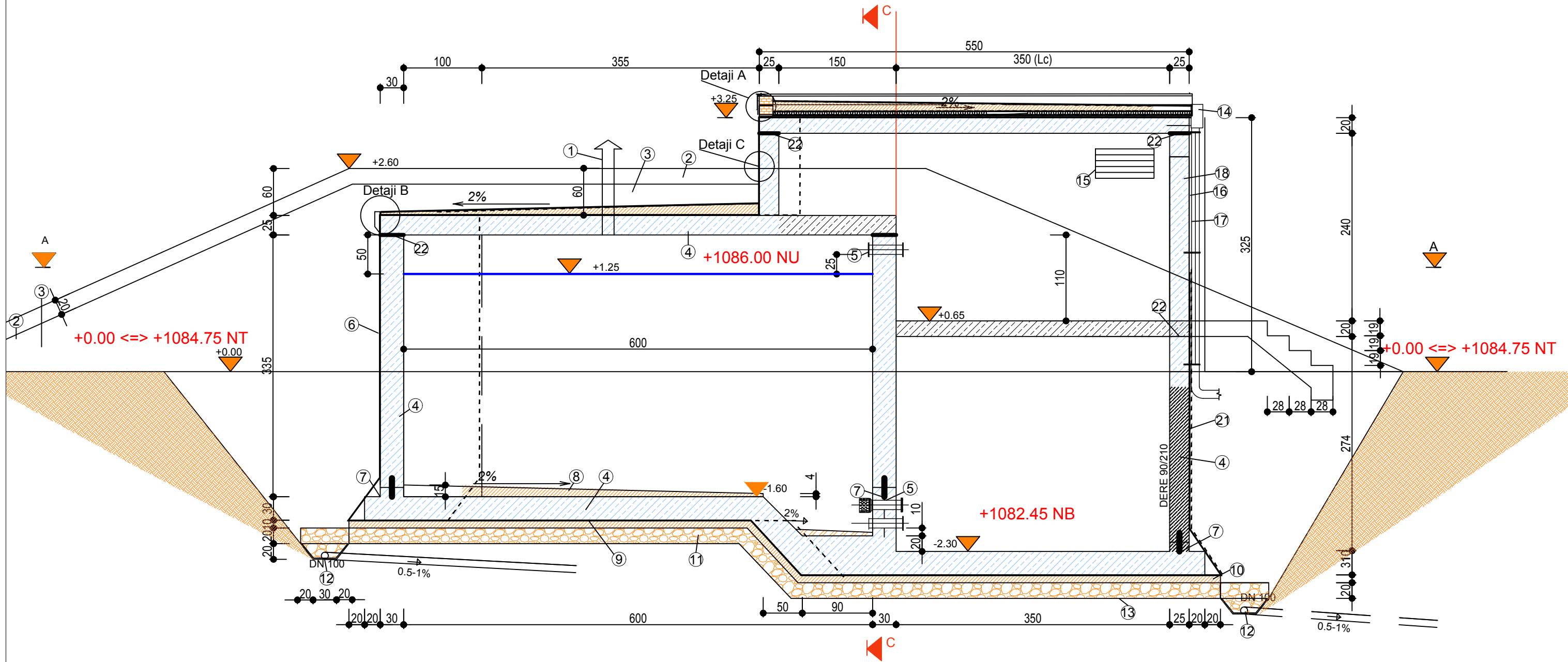
Faza e projektit:  
**Projekt Zbatimi**

Formati: **A3**  
Shkalla: **1:50**

Nr i fletes: **C.D.01**

Data:  
**2020**

PRERJA SIPAS AKSIT B-B  
DEPO PLESHISHT  
V= 100 M<sup>3</sup>



Investitor:  
**BASHKIA POGRADEC**  
Adresa:  
Bulevardi "Rreshit Collaku"  
Pogradec - Shqipëri  
Web: www.bashkiapogradece.al  
Email: bashkiapogradece@gmail.com



Objekti: "NDËRTIM UJËSJELLËSI RAJONAL  
TREBINJË, BURIMET E KOZICËS"  
Numri i projektit: Vendodhja e projektit:  
**AL\_PG\_N\_U\_R\_T\_B\_K POGRADEC**

Grupi teknik i projektimit:  
"ERALD-G" shpk Nr. lic. N- 5304/11  
Rruga "KONGRESI I LUSHNJËS"  
Tirane  
eraldgshpk@yahoo.com  
Tel +355 4 357 970  
Cel +355 682090392



Administratori:  
**Gëzim ISLAMI**  
Inxhinier Konstruktor:  
**Gëzim ISLAMI** Lic. K-1196/6  
Inxhinier Hidroteknik:  
**Ersida VERCANI** Lic. K-1807/2

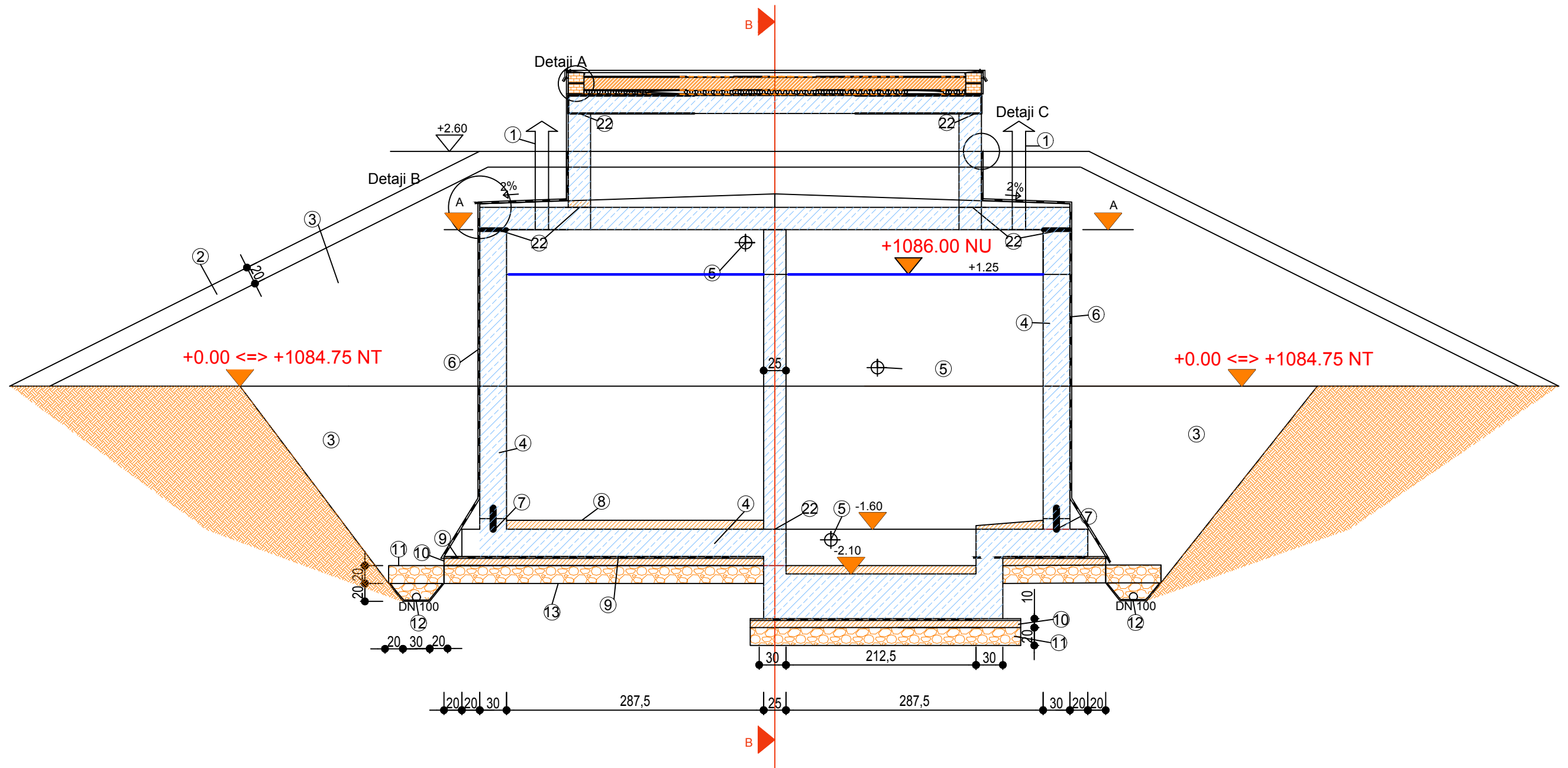
Arkititekt:  
**Elton CARCANI** Lic. A-0733/3  
Inxhinier Elektrik:  
**Hajdar KURTI** Lic. E-0180/5  
Inxhinier Topograf:  
**Kujtim CANAMETI** Lic. T-1058/3

Inxhinier Mekanik:  
**Arben MUHA** Lic. M-0308/3  
Inxhinier Gjeolog:  
**Leonard KAZANXHIU** Lic. GJ-0556/3  
Inxhinier Infrastruktura:  
**Gëzim ISLAMI** Lic. K-1196/6

Inxhinier Teknolog:  
**Ylber CANI**  
Inxhinier Mjedisi:  
**Nensi MEHMETI**  
Emërtimi i fletës:  
DEPO SHPERNDARJE PLESHISHT 100 M<sup>3</sup>  
PRERJA B-B

Faza e projektit:  
**Projekt Zbatimi**  
Formati: **A3**  
Shkalla: **1:50**  
Nr i fletes: **C.D.02**  
Data:  
**2020**

PRERJA SIPAS AKSIT C-C  
DEPO PLESHISHT  
V= 100 M<sup>3</sup>



Investitor:  
**BASHKIA POGRADEC**  
Adresa:  
Bulevardi "Rreshit Collaku"  
Pogradec - Shqipëri  
Web: www.bashkiapogradec.al  
Email: bashkiapogradec@gmail.com



Objekti: "NDËRTIM UJËSJELLËSI RAJONAL  
TREBINJË, BURIMET E KOZICËS"  
Numri i projektit: Vendodhja e projektit:  
**AL\_PG\_N\_U\_R\_T\_B\_K POGRADEC**

Grupi teknik i projektimit:  
"ERALD-G" shpk Nr. lic. N- 5304/11  
Rruga "KONGRESI I LUSHNYES"  
Tirane  
eraldgshpk@yahoo.com  
Tel +355 4 357 970  
Cel +355 682090392



Administrator:  
**Gëzim ISLAMI**  
Inxhinier Konstruktor:  
**Gëzim ISLAMI** Lic. K-1196/6  
Inxhinier Hidroteknik:  
**Ersida VERCANI** Lic. K-1807/2

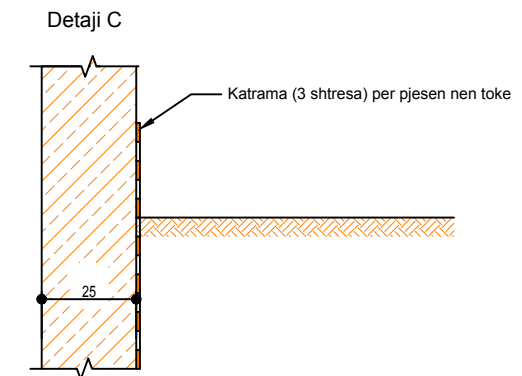
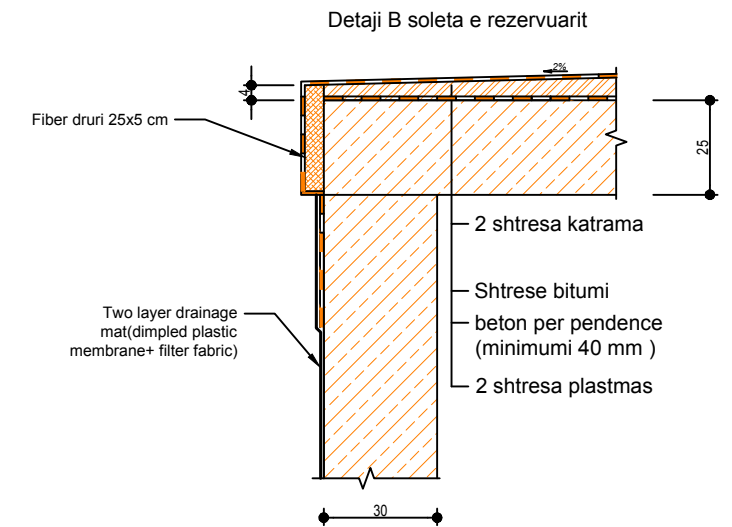
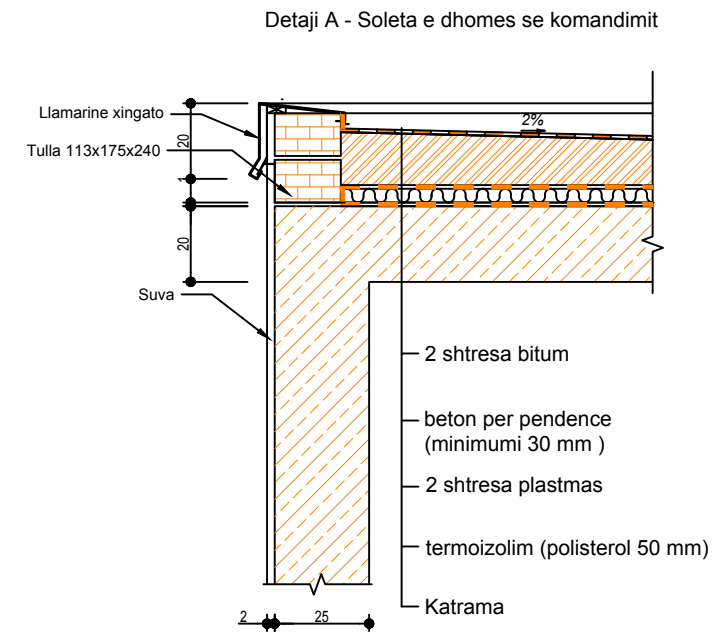
Arkitekt:  
**Elton CARCANI** Lic. A-0733/3  
Inxhinier Elektrik:  
**Hajdar KURTI** Lic. E-0180/5  
Inxhinier Topograf:  
**Kujtim CANAMETI** Lic. T-1058/3

Inxhinier Mekanik:  
**Arben MUHA** Lic. M-0308/3  
Inxhinier Gjeolog:  
**Leonard KAZANXHIU** Lic. GJ-0556/3  
Inxhinier Infrastruktura:  
**Gëzim ISLAMI** Lic. K-1196/6

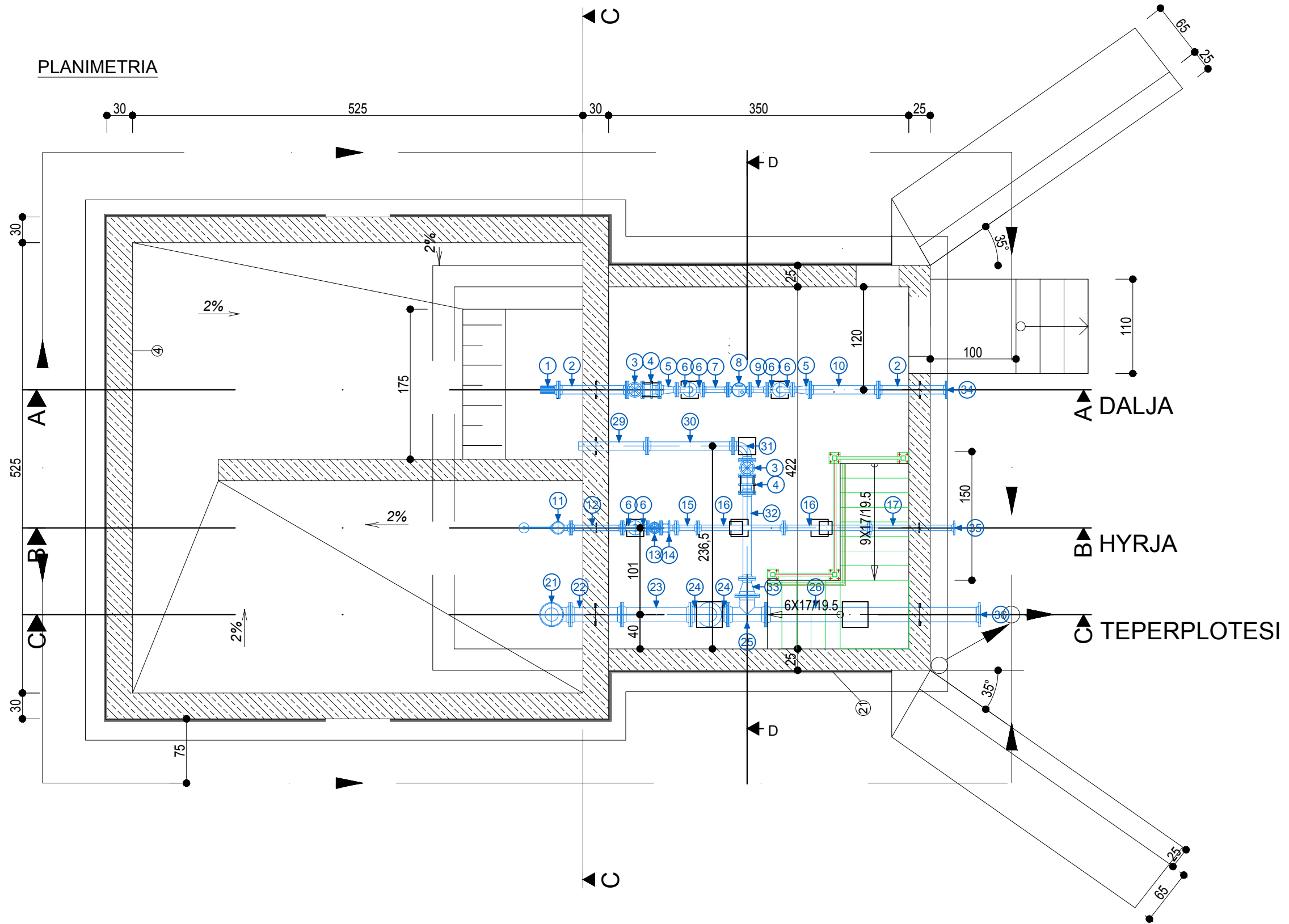
Inxhinier Teknolog:  
**Ylber CANI**  
Inxhinier Mjedisi:  
**Nensi MEHMETI**  
Emërtimi i fletës:  
**DEPO SHPERNDARJE PLESHISHT 100 M<sup>3</sup>**  
**PRERJA C-C**

Faza e projektit:  
**Projekt Zbatimi**  
Formati: **A3**  
Shkalla: **1:50**  
Nr i fletes: **C.D\_03**  
Data:  
**2020**

Depo PLESHISHT	
Legjenda	
Nr	Pershkrimi i Materialeve
1	Tub ajrimi DN 100
2	Dhe I hedhur 20 cm
3	Mbushje me material jo koheziv, DPR $\geq$ 97%
4	Beton C 30/37
5	Tuba me fllanxhe ne mes per kalimin e murit
6	Membrane plastike
7	Waterstop $\geq$ 30cm
8	Shtrese per pendence 30 N/mm <sup>2</sup> , min 40mm
9	Katrama
10	beton I varfer C12/15, 10 cm
11	Shtrese zhavorii 8/16, 20cm, per drenazh
12	Tub drenazhi Ø100 I mbeshtjellur me zhavor dhe gjeotekstil
13	Shtrese zhavorri poshte betonit te varfer
14	Drenazhi I soletes
15	Dritare per ventilim 50x30 cm e pajisur me rrjete kundra insekteve
16	Shtrese suvaje 2 cm
17	Boje me 2 duar
18	Dere e jashtme me 2 pllaka llamarine me izolim ne mes
19	Parmak
20	Shkalle celiku
21	Shtrese bituminoze



PLANIMETRIA DEPO (MEKANIKE)  
PLESHISHT  
V= 100 M<sup>3</sup>



Investitor:  
**BASHKIA POGRADEC**  
Adresa:  
Bulevardi "Rreshit Collaku"  
Pogradec - Shqipëri  
Web: www.bashkiapogradec.al  
Email: bashkiapogradec@gmail.com



Objekti: "NDËRTIM UJËSJELLËSI RAJONAL  
TREBINJË ,BURIMET E KOZICËS"

Numri i projektit: **AL\_PG\_N\_U\_R\_T\_B\_K**  
Vendodhja e projektit: **POGRADEC**

Grupi teknik i projektimit:  
"ERALD-G" shpk Nr. lic. N- 5304/11

Rruga "KONGRESI I LUSHNJES"  
Tirane  
eraldgshpk@yahoo.com  
Tel +355 4 357 970  
Cel +355 682090392



Administrator:  
**Gëzim ISLAMI**

Inxhinier Konstruktor:  
**Gëzim ISLAMI** Lic. K-1196/6  
Inxhinier Hidroteknik:  
**Ersida VERCANI** Lic. K-1807/2

Arkitekt:  
**Elton CARCANI** Lic. A-0733/3  
Inxhinier Elektrik:  
**Hajdar KURTI** Lic. E-0180/5  
Inxhinier Topograf:  
**Kujtim CANAMETI** Lic. T-1058/3

Inxhinier Mekanik:  
**Arben MUHA** Lic. M-0308/3  
Inxhinier Gjeolog:  
**Leonard KAZANXHIU** Lic. GJ-0556/3  
Inxhinier Infrastruktura:  
**Gëzim ISLAMI** Lic. K-1196/6

Inxhinier Teknolog:  
**Ylber CANI**  
Inxhinier Mjedisi:  
**Nensi MEHMETI**

Emërtimi i fletës:  
**DEPO SHPERNDARJE PLESHISHT 100 M<sup>3</sup>**  
**PLANIMETRIA MEKANIKE**

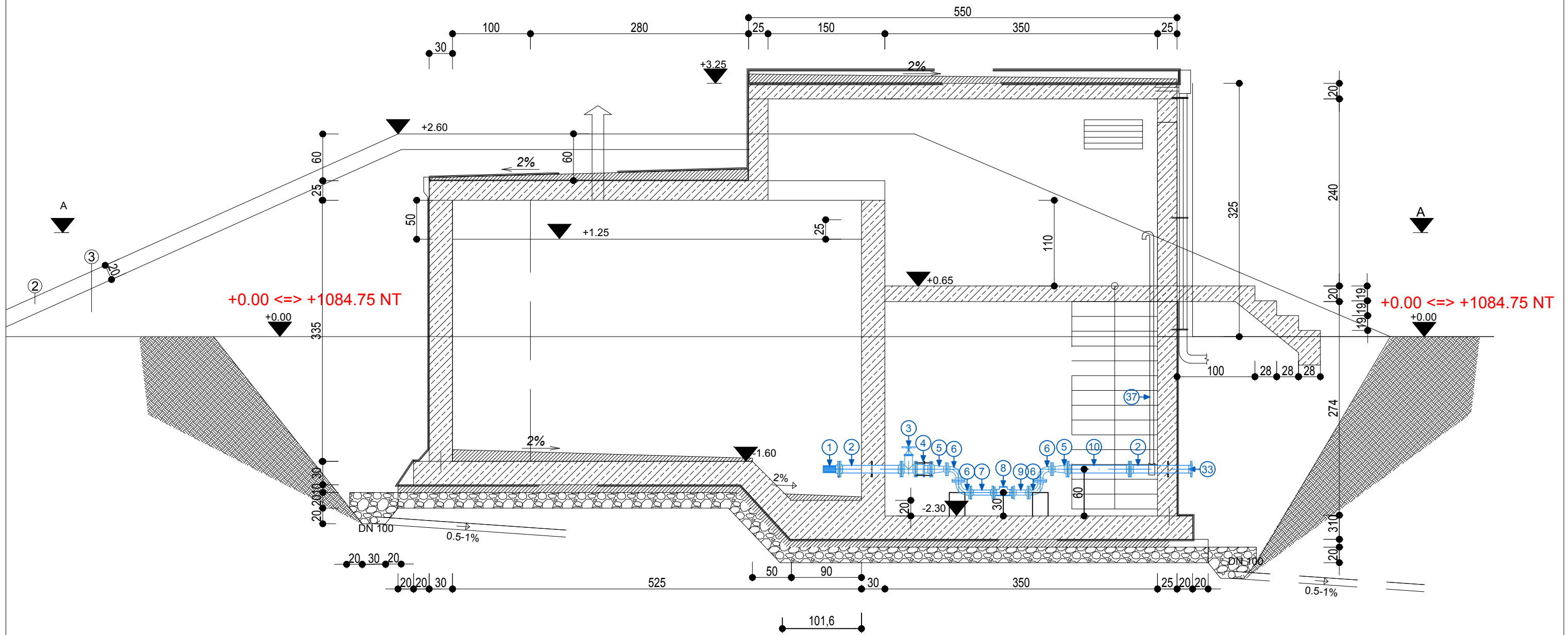
Faza e projektit:  
**Projekt Zbatimi**

Formati: **A3**  
Shkalla: **1:50**

Nr i fletes: **C.D\_05**

Data:  
**2020**

PRERJA A-A DALJA  
DEPO (MEKANIKE)  
PLESHISHT  
V= 100 M<sup>3</sup>



Investitor:  
**BASHKIA POGRADEC**  
Adresa:  
Bulevardi "Rreshit Collaku"  
Pogradec - Shqipëri  
Web: www.bashkiapogradece.al  
Email: bashkiapogradece@gmail.com



Objekti: "NDËRTIM UJËSJELLËSI RAJONAL  
TREBINJË, BURIMET E KOZICËS"

Numri i projektit: Vendodhja e projektit:  
**AL\_PG\_N\_U\_R\_T\_B\_K POGRADEC**

Grupi teknik i projektimit:  
"ERALD-G" shpk Nr. lic. N- 5304/11

Rruga "KONGRESI I LUSHNJËS"  
Tirane  
eraldgshpk@yahoo.com  
Tel +355 4 357 970  
Cel +355 682090392



Administrator:  
**Gëzim ISLAMI**

Inxhinier Konstruktor:  
**Gëzim ISLAMI** Lic. K-1196/6  
Inxhinier Hidroteknik:  
**Ersida VERCANI** Lic. K-1807/2

Arkitekt:  
**Elton CARCANI** Lic. A-0733/3

Inxhinier Elektrik:  
**Hajdar KURTI** Lic. E-0180/5  
Inxhinier Topograf:  
**Kujtim CANAMETI** Lic. T-1058/3

Inxhinier Mekanik:  
**Arben MUHA** Lic. M-0308/3

Inxhinier Gjeolog:  
**Leonard KAZANXHIU** Lic. GJ-0556/3  
Inxhinier Infrastruktura:  
**Gëzim ISLAMI** Lic. K-1196/6

Inxhinier Teknolog:  
**Ylber CANI**  
Inxhinier Mjedisi:  
**Nensi MEHMETI**

Emërtimi i fletës:  
**DEPO SHPERNDARJE PLESHISHT 100 M<sup>3</sup>  
PRERJA A-A MEKANIKE**

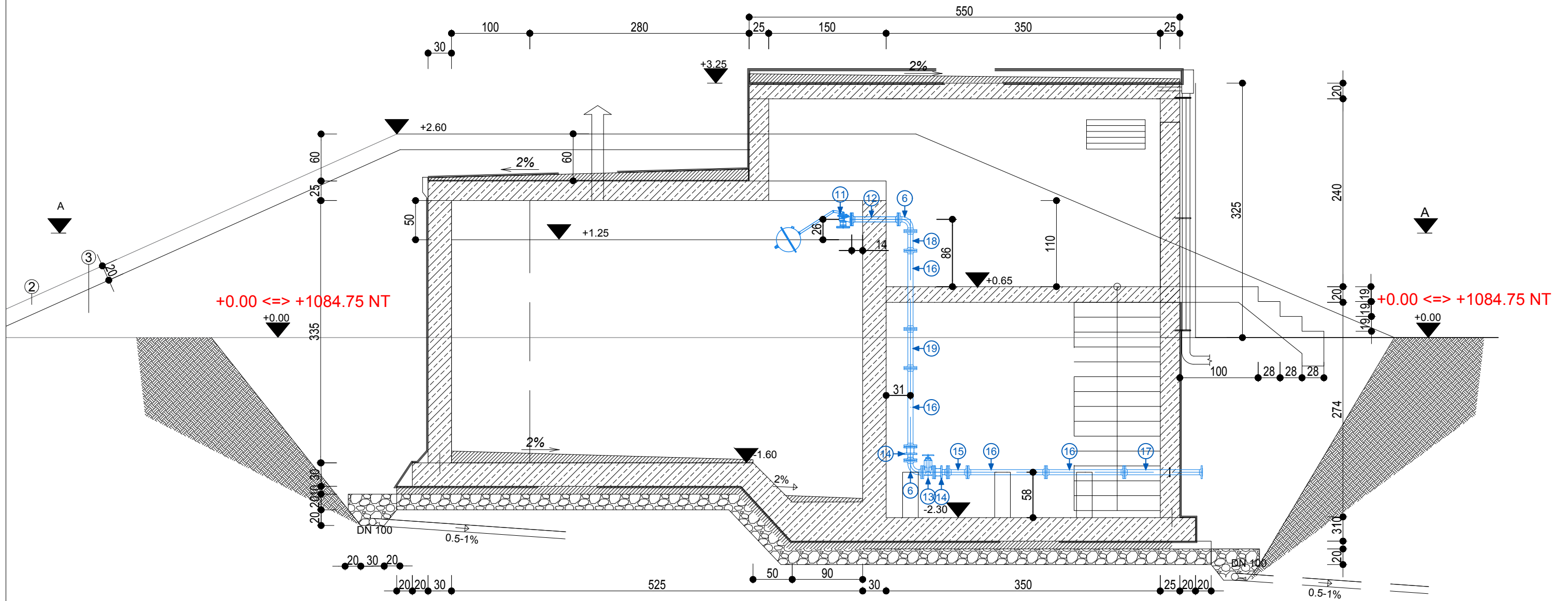
Faza e projektit:  
**Projekt Zbatimi**

Formati: **A3**  
Shkalla: **1:50**

Nr i fletes: **C.D.06**

Data:  
**2020**

**PRERJA B-B HYRJA  
DEPO (MEKANIKE)  
PLESHISHT  
V= 100 M<sup>3</sup>**



Investitor:  
**BASHKIA POGRADEC**  
Adresa:  
Bulevardi "Rreshit Collaku"  
Pogradec - Shqipëri  
Web: www.bashkiapogradec.al  
Email: bashkiapogradec@gmail.com



Objekti: "NDËRTIM UJËSJELLËSI RAJONAL  
TREBINJË, BURIMET E KOZICËS"

Numri i projektit: Vëndodhja e projektit:  
**AL\_PG\_N\_U\_R\_T\_B\_K POGRADEC**

Grupi teknik i projektimit:  
"ERALD-G" shpk Nr. lic. N- 5304/11

Rruga "KONGRESI I LUSHNJES"  
Tirane  
eraldgshpk@yahoo.com  
Tel +355 4 357 970  
Cel +355 682090392



Administrator:  
**Gëzim ISLAMI**  
Inxhinier Konstruktor:  
**Gëzim ISLAMI** Lic. K-1196/6  
Inxhinier Hidroteknik:  
**Ersida VERCANI** Lic. K-1807/2

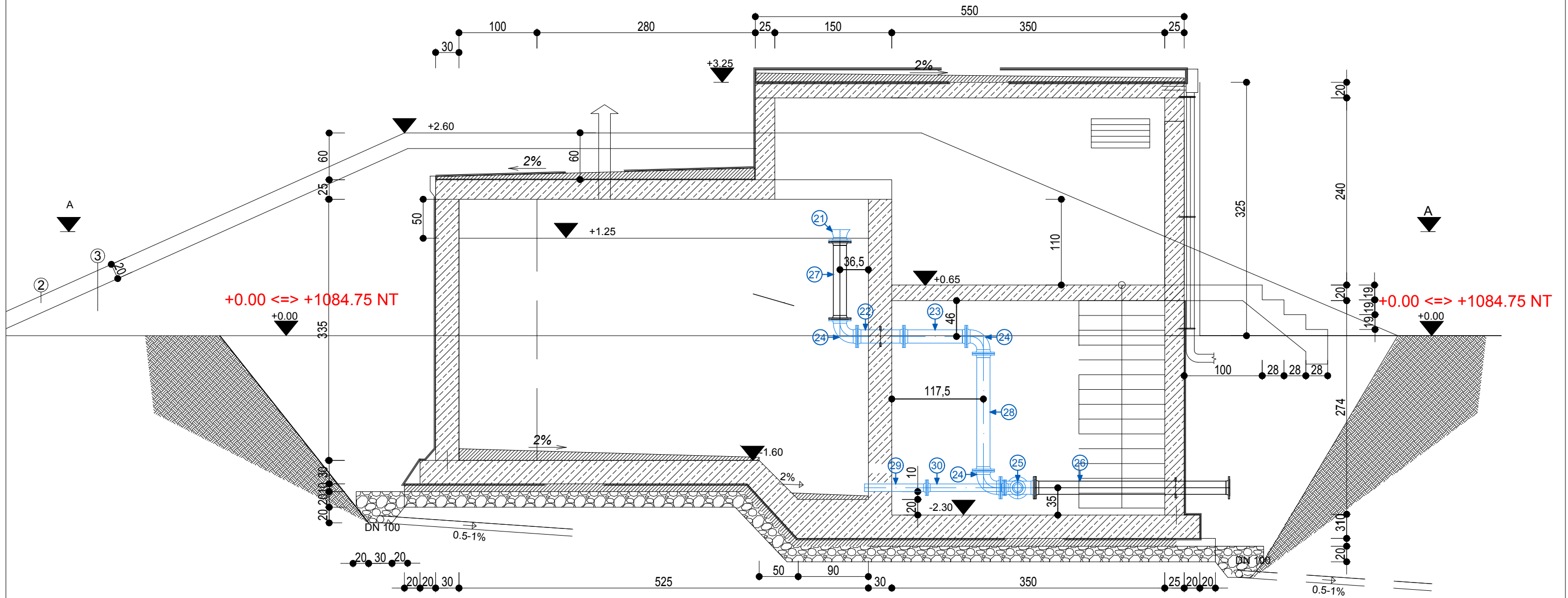
Arkitekt:  
**Elton CARCANI** Lic. A-0733/3  
Inxhinier Elektrik:  
**Hajdar KURTI** Lic. E-0180/5  
Inxhinier Topograf:  
**Kujtim CANAMETI** Lic. T-1058/3

Inxhinier Mekanik:  
**Arben MUHA** Lic. M-0308/3  
Inxhinier Gjeolog:  
**Leonard KAZANXHIU** Lic. GJ-0556/3  
Inxhinier Infrastruktura:  
**Gëzim ISLAMI** Lic. K-1196/6

Inxhinier Teknolog:  
**Ylber CANI**  
Inxhinier Mjedisi:  
**Nensi MEHMETI**  
Emërtimi i fletës:  
**DEPO SHPERNDARJE PLESHISHT 100 M<sup>3</sup>  
PRERJA B-B MEKANIKE**

Faza e projektit:  
**Projekt Zbatimi**  
Formati: **A3**  
Shkalla: **1:50**  
Nr i fletes: **C.D.07**  
Data:  
**2020**

**PRERJA C-C TEPERPLOTESI  
DEPO (MEKANIKE)  
PLESHISHT  
V= 100 M<sup>3</sup>**



**Investitor:**  
**BASHKIA POGRADEC**  
Adresa:  
Bulevardi "Rreshit Collaku"  
Pogradec - Shqipëri  
Web: www.bashkiapogradec.al  
Email: bashkiapogradec@gmail.com



**Objekti:** "NDËRTIM UJËSJELLËSI RAJONAL  
TREBINJË, BURIMET E KOZICËS"

Numri i projektit: **AL\_PG\_N\_U\_R\_T\_B\_K**  
Vendodhja e projektit: **POGRADEC**

Grupi teknik i projektimit:  
"ERALD-G" shpk Nr. lic. N- 5304/11

Rruga "KONGRESI I LUSHNJËS"  
Tirane  
eraldgshpk@yahoo.com  
Tel +355 4 357 970  
Cel +355 682090392



Administrator:  
**Gëzim ISLAMI**  
Inxhinier Konstruktor:  
**Gëzim ISLAMI** Lic. K-1196/6  
Inxhinier Hidroteknik:  
**Ersida VERCANI** Lic. K-1807/2

Arkitekt:  
**Elton CARCANI** Lic. A-0733/3  
Inxhinier Elektrik:  
**Hajdar KURTI** Lic. E-0180/5  
Inxhinier Topograf:  
**Kujtim CANAMETI** Lic. T-1058/3

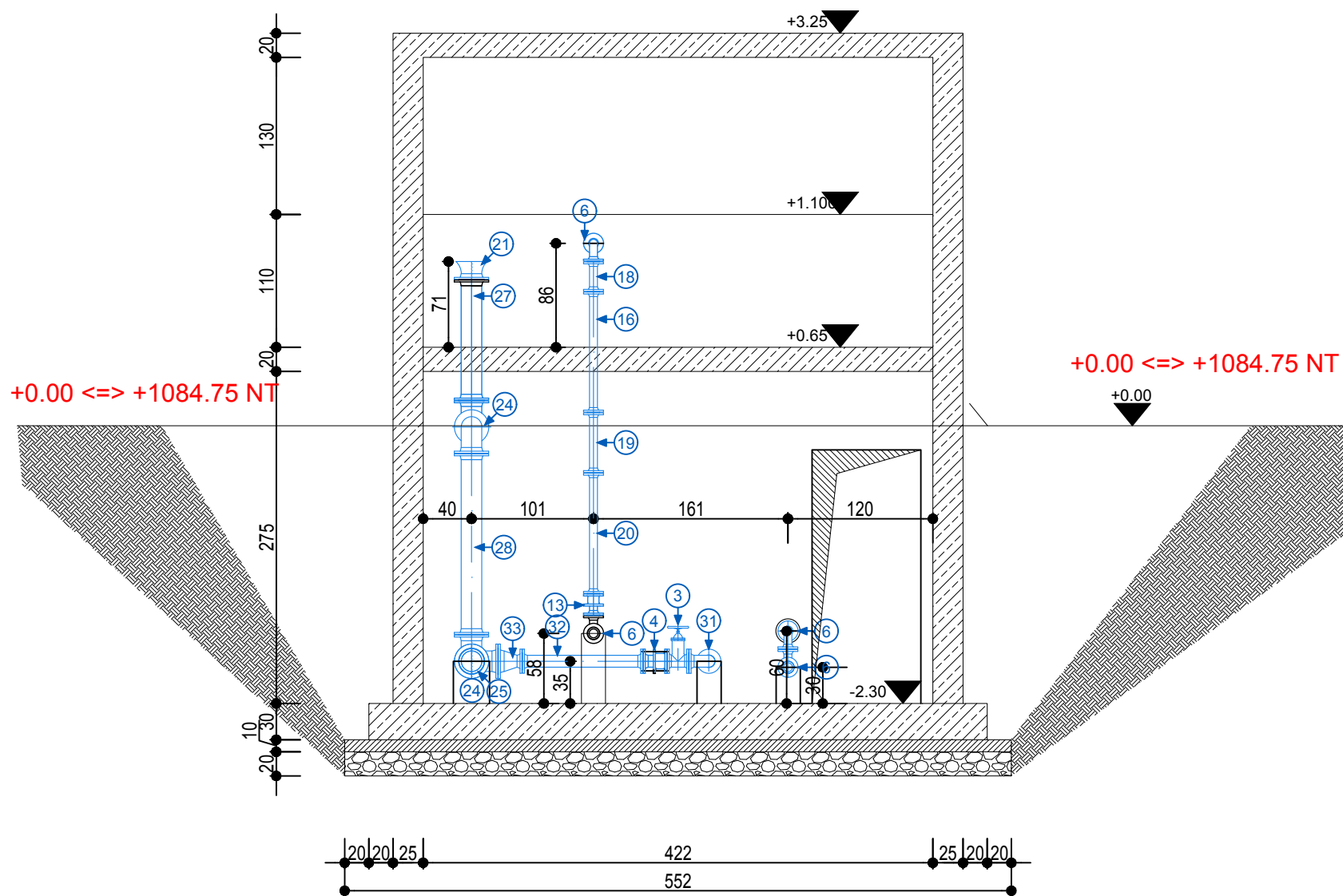
Inxhinier Mekanik:  
**Arben MUHA** Lic. M-0308/3  
Inxhinier Gjeolog:  
**Leonard KAZANXHIU** Lic. GJ-0556/3  
Inxhinier Infrastruktura:  
**Gëzim ISLAMI** Lic. K-1196/6

Inxhinier Teknolog:  
**Ylber CANI**  
Inxhinier Mjedisi:  
**Nensi MEHMETI**  
Emërtimi i fletës:  
**DEPO SHPERNDARJE PLESHISHT 100 M<sup>3</sup>  
PRERJA C-C MEKANIKE**

Faza e projektit:  
**Projekt Zbatimi**  
Formati: **A3**  
Shkalla: **1:50**  
Nr i fletes: **C.D\_08**  
Data:  
**2020**

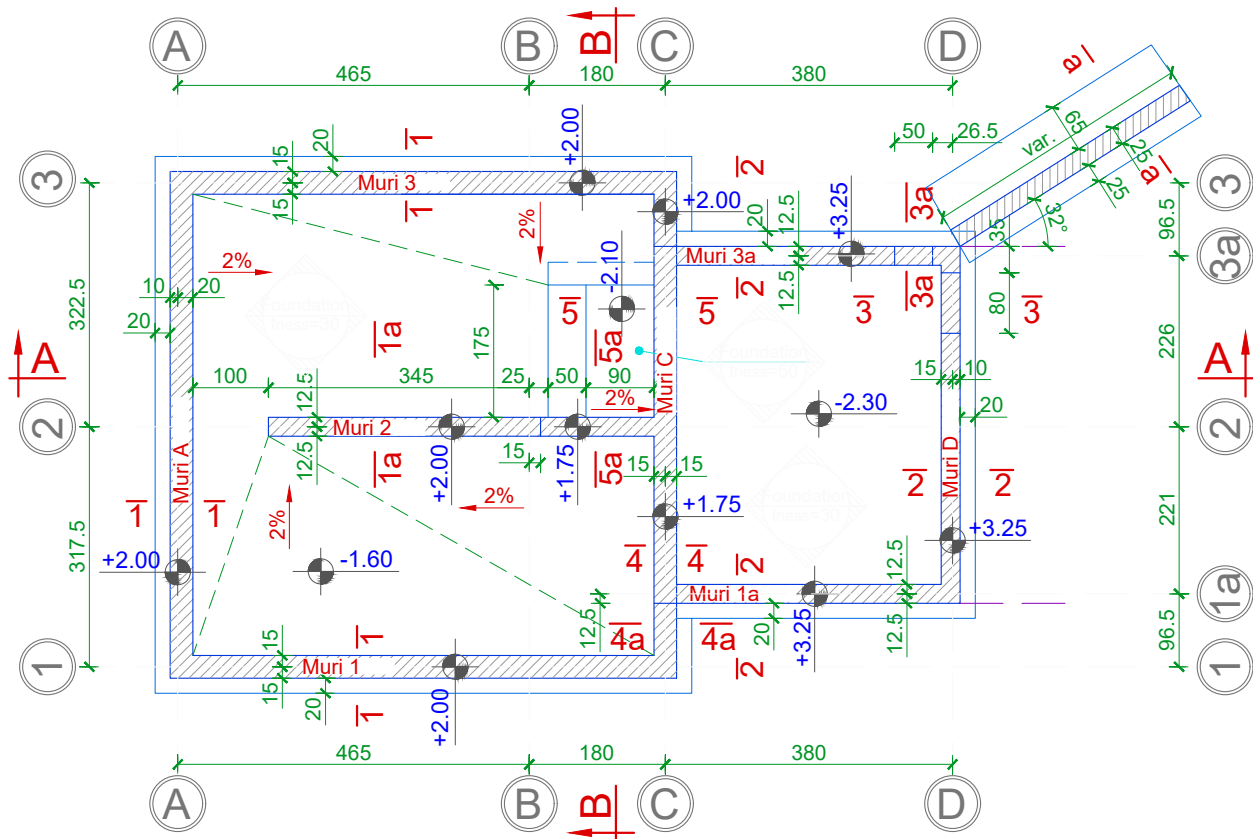


**PRERJA D-D  
DEPO (MEKANIKE)  
PLESHISHT  
V= 100 M<sup>3</sup>**

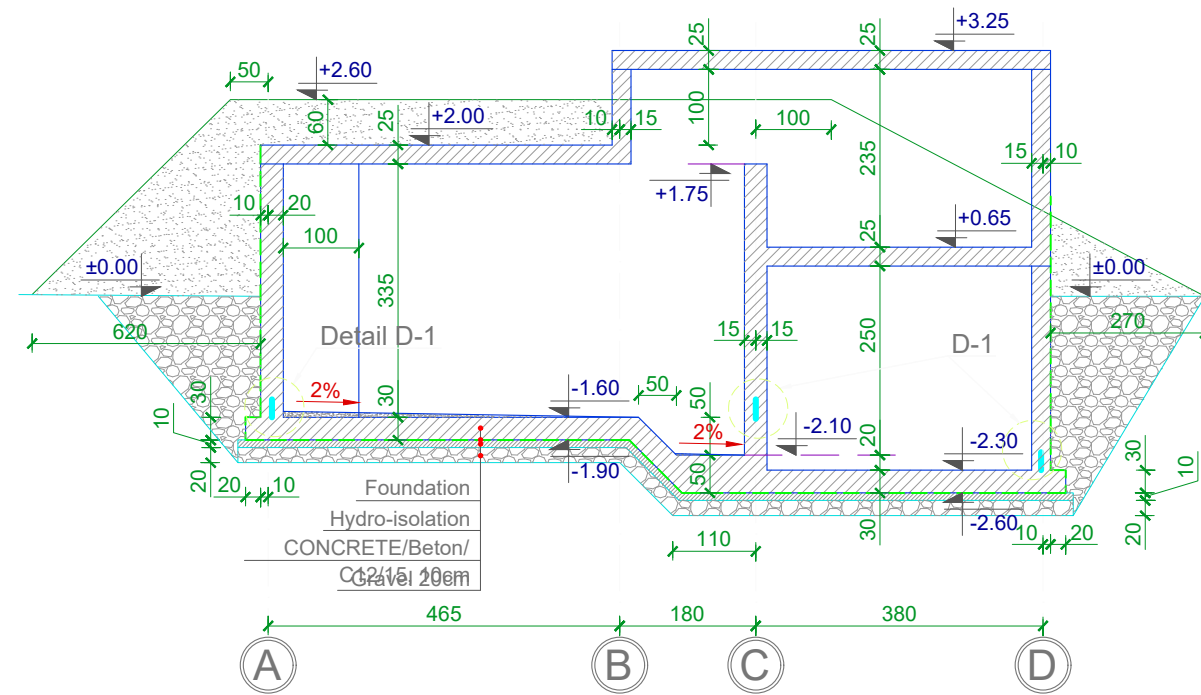


PAJISJE MEKANIKE							
Modeli	Poz	Pershkrimi I pajisjeve	Diametri	Gjatesia	PN	Sasia	Njesia
Lidhja e tub te dergimit me depo		** Fllanxe adaptor PE 100 /DCI 90/ 100	90/ 100	var	16	1	cope
		**FFR (reduksion me fllanxe)	100/ 90	var	16	1	cope
PRERJA A-A	1	SITE	100	var	16	1	cope
	2	MFL (fllanxe per kalimin e murit)	100		16	2	cope
	3	FFG (tub me fllanxa)	100	600	16	1	cope
	4	Saracineske e shkurter me volant	100	150	16	1	cope
	5	PAF (xhunto cmontimi me fllanxe)	100	180	16	1	cope
	7	Q (brryl me fllanxe 90 d)	100	150	16	4	cope
	8	FFG (double flanged pipe)	100	1300	16	2	cope
	9	Mates uji	100	150	16	1	cope
	10	FFG (tub me fllanxa)	100	200	16	1	cope
	PRERJA B-B	11	FFG (tub me fllanxa)	100	2000	16	1
12		Galexhant	100	var	16	3	cope
13		FFG (tub me fllanxa)	100	550	16	1	cope
14		MFL (fllanxe per kalimin e murit)	100	var	16	3	cope
15		Q (brryl me fllanxe 90 d)	100	150	16	2	cope
16		Saracineske e shkurter me volant	100	150	16	1	cope
17		PAF (xhunto cmontimi me fllanxe)	100	180	16	2	cope
18		FFG (tub me fllanxa)	100	1030	16	1	cope
19		FFG (tub me fllanxa)	100	1440	16	1	cope
PRERJA B-B		22	FFG (tub me fllanxa)	100	1500	16	1
	23	UEM ( hinke me fllanxe)	100	var	16	1	cope
	24	MFL (fllanxe per kalimin e murit)	100	var	16	2	cope
	25	FFG (tub me fllanxa)	100	600	16	1	cope
	26	FFG (tub me fllanxa)	100	100	16	1	cope
	27	Q (brryl me fllanxe 90 d)	100	220	16	3	cope
	28	T (Me fllanxe T)	100	440/220	16	1	cope
	29	FFG (tub me fllanxa)	100	2200	16	1	cope
	30	FFG (tub me fllanxa)	100	1000	16	1	cope
	31	FFG (tub me fllanxa)	100	1500	16	1	cope
	32	FG (tub me fllanxe)	100	1500	16	1	cope
	33	AJRUES-DCI	100		16	1	cope
34	FLLANXE ADAPTOR	100		16	1	cope	
35	FLLANXE ADAPTOR	100		16	1	cope	
36	FLLANXE ADAPTOR	100		16	1	cope	
37	FFG (tub me fllanxa)	100	1250	16	1	cope	
38	Q (brryl me fllanxe 90 d)	100	165	16	1	cope	
39	Saracineske e shkurter me volant	100	180	16	1	cope	
40	PAF (xhunto cmontimi me fllanxe)	100	200	16	1	cope	
41	FFG (tub me fllanxa)	100	700	16	1	cope	
42	FFR (reduksion me fllanxe)	100	200	16	1	cope	

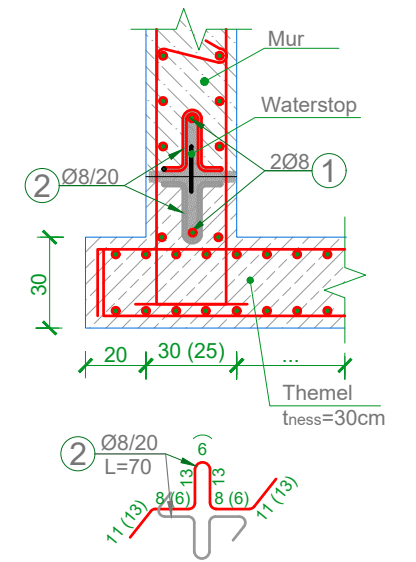
PLANI I THEMELEVE -1.60 ÷ -2.30, SH. 1:100



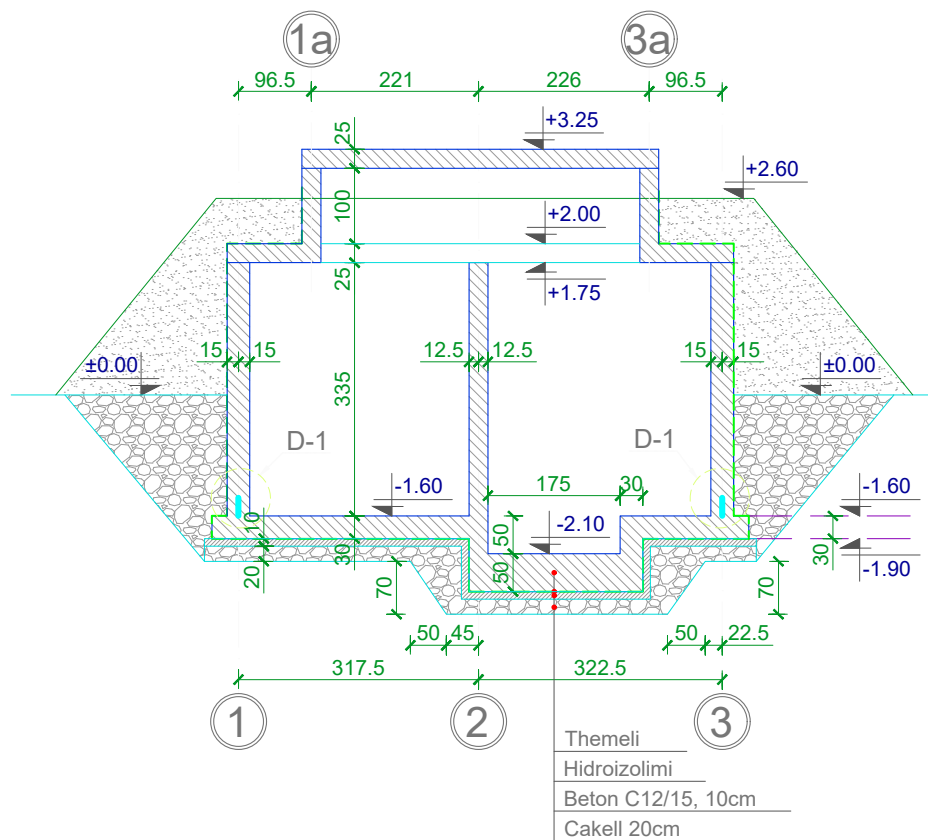
PRERJA A-A, SH. 1:100



DETAJ D-1  
Armim per mbrojtjen e  
waterstop, SH.1:25



PRERJA B-B, SH. 1:100



Prerja a-a, SH. 1:50

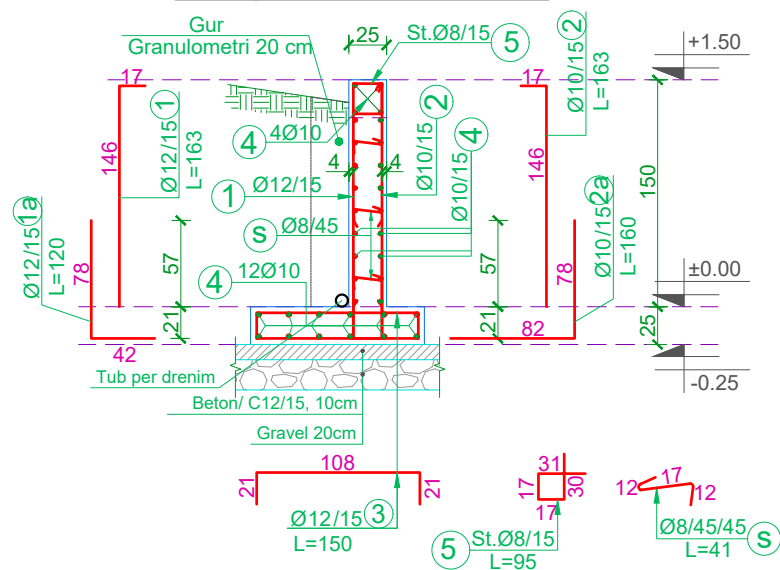
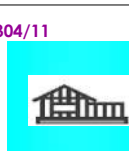
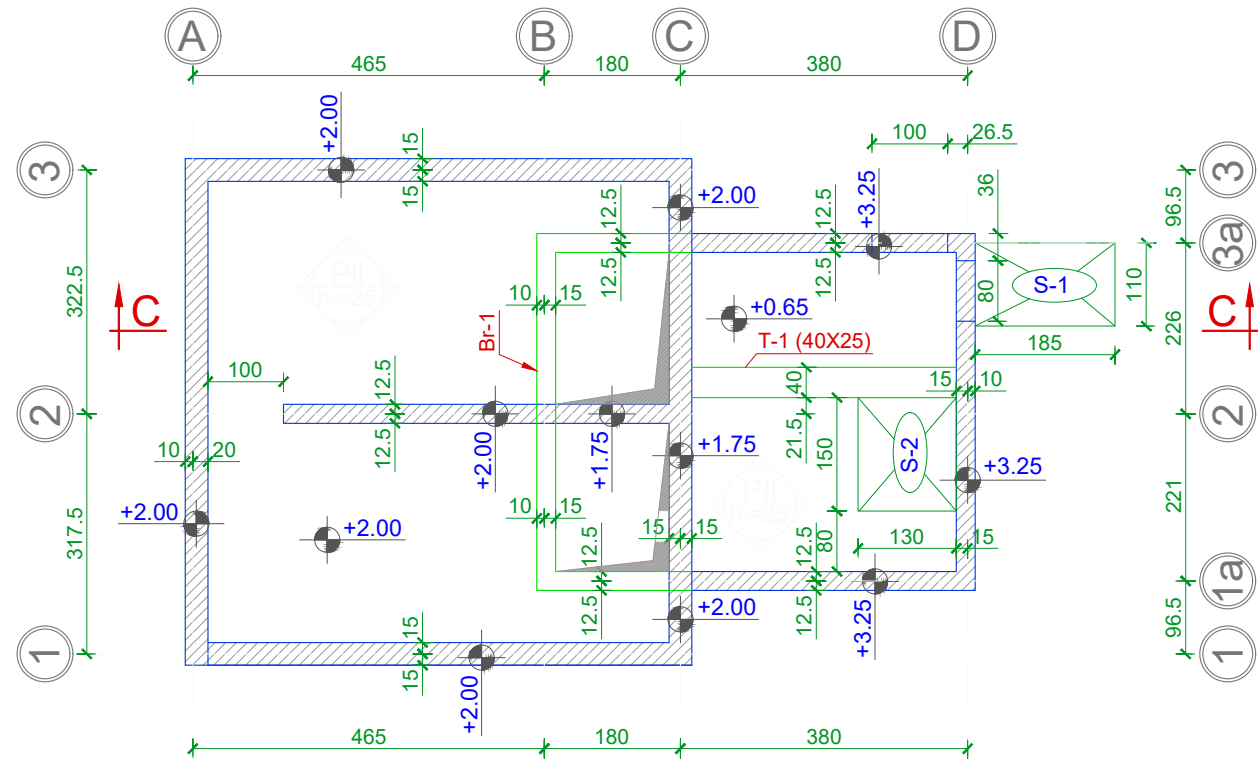


TABELA E SPECIFIKIMIT TE ARMATURES

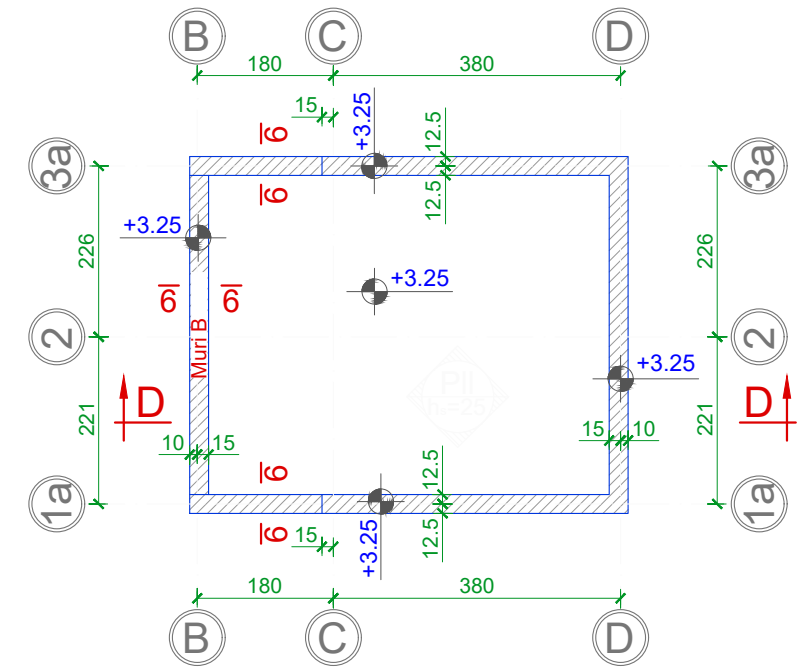
Lloji Type	Sasia Pieces	Poz. Element	d	l (cm)	cope quantity	L (m)	Pesha/nj weight/unit	Pesha / Weight	TOTAL/ TOTAL
D-1	1	1	8	1200	7	84.00	0.395	33.15	33.15
		2	8	70	378	264.60	0.395	104.41	104.41
									<b>137.55</b>
Prerja a-a	1ml	1a	12	120	7	8.40	0.888	7.46	7.46
		2a	10	160	7	11.20	0.617	6.91	6.91
		1	12	163	7	11.41	0.888	10.13	10.13
		2	10	163	7	11.41	0.617	7.03	7.03
		3	12	150	7	10.50	0.888	9.32	9.32
		4	10	100	34	34.00	0.617	20.96	20.96
		5	8	95	7	6.65	0.395	2.62	2.62
s	8	41	7	2.87	0.395	1.13	1.13		
									<b>65.57</b>



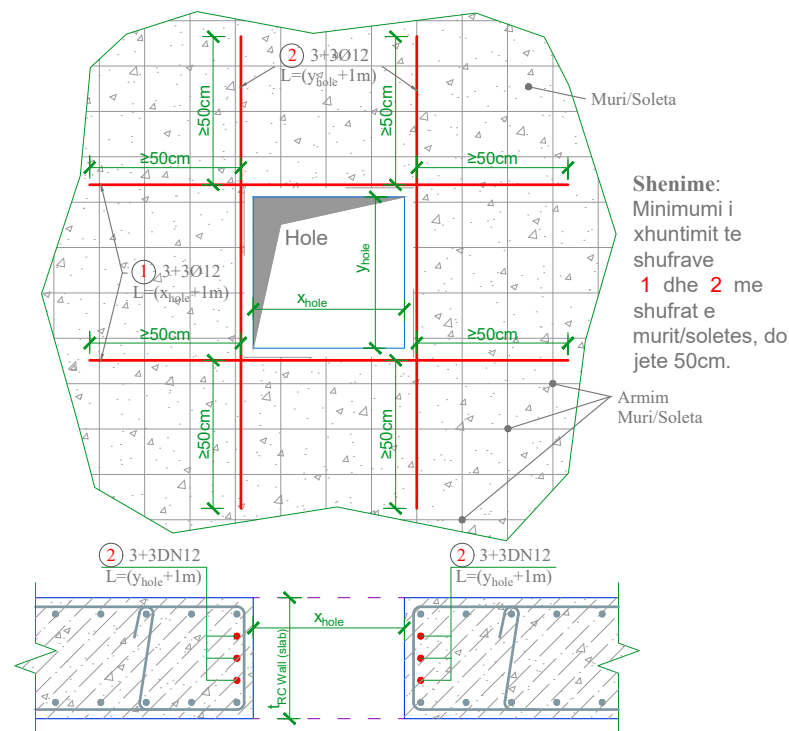
PLANI I STRUKTURES NE NIVEL +0.65 / +2.00, SH. 1:100



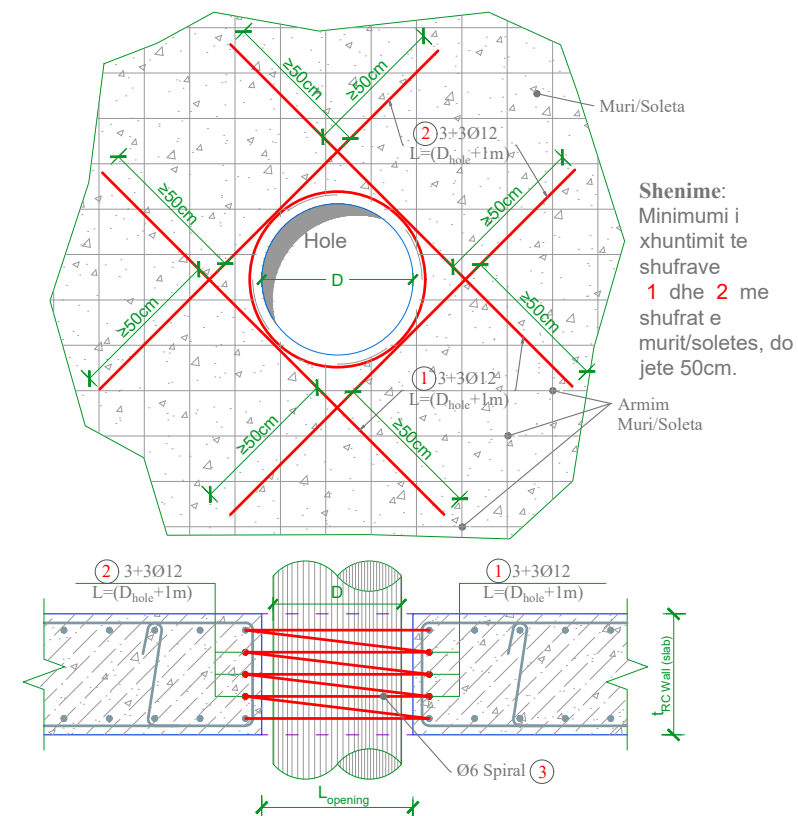
PLANI I STRUKTURES NE NIVEL +3.25, SH. 1:100



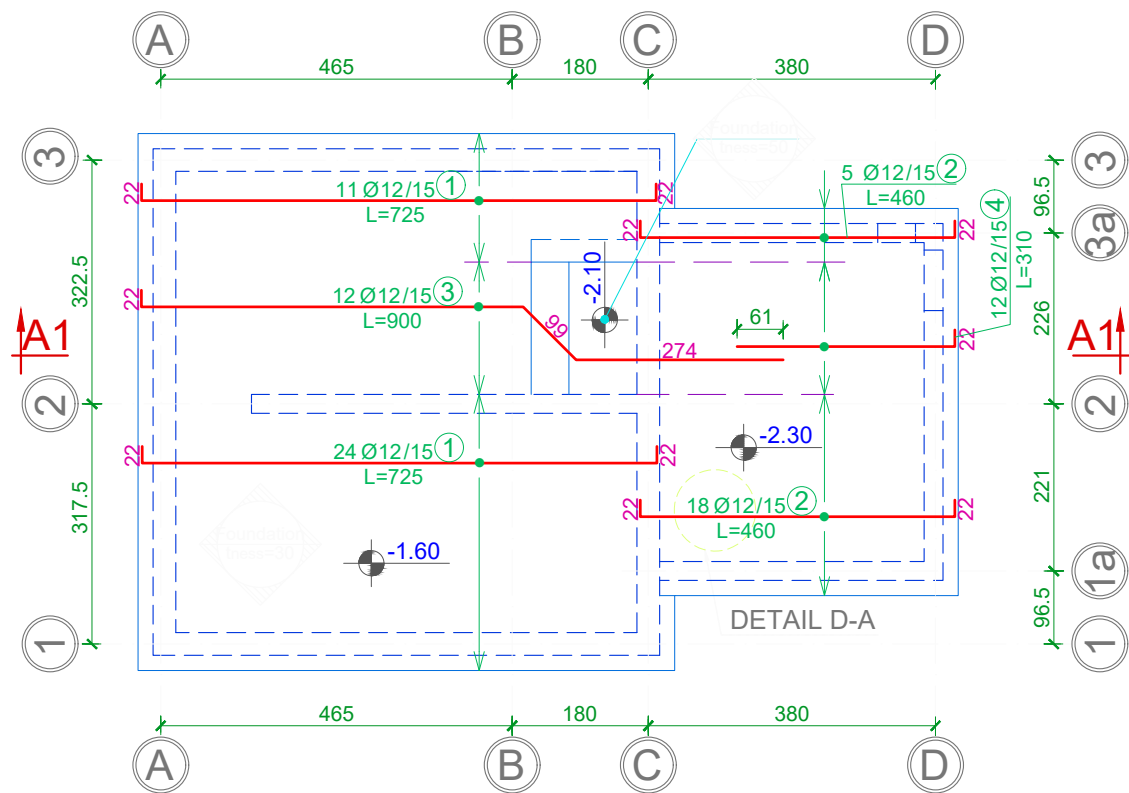
DETAJI TIP I HAPJES KATRORE, SH. 1:25



DETAJI TIP I HAPJES RRETHORE, SH. 1:25



Armimi i themelit - zgara e poshtme -1.60 ÷ -2.30  
(drejtimi 1), SH. 1:100



Armimi i themelit - zgara e poshtme -1.60 ÷ -2.30  
(drejtimi 2), SH. 1:100

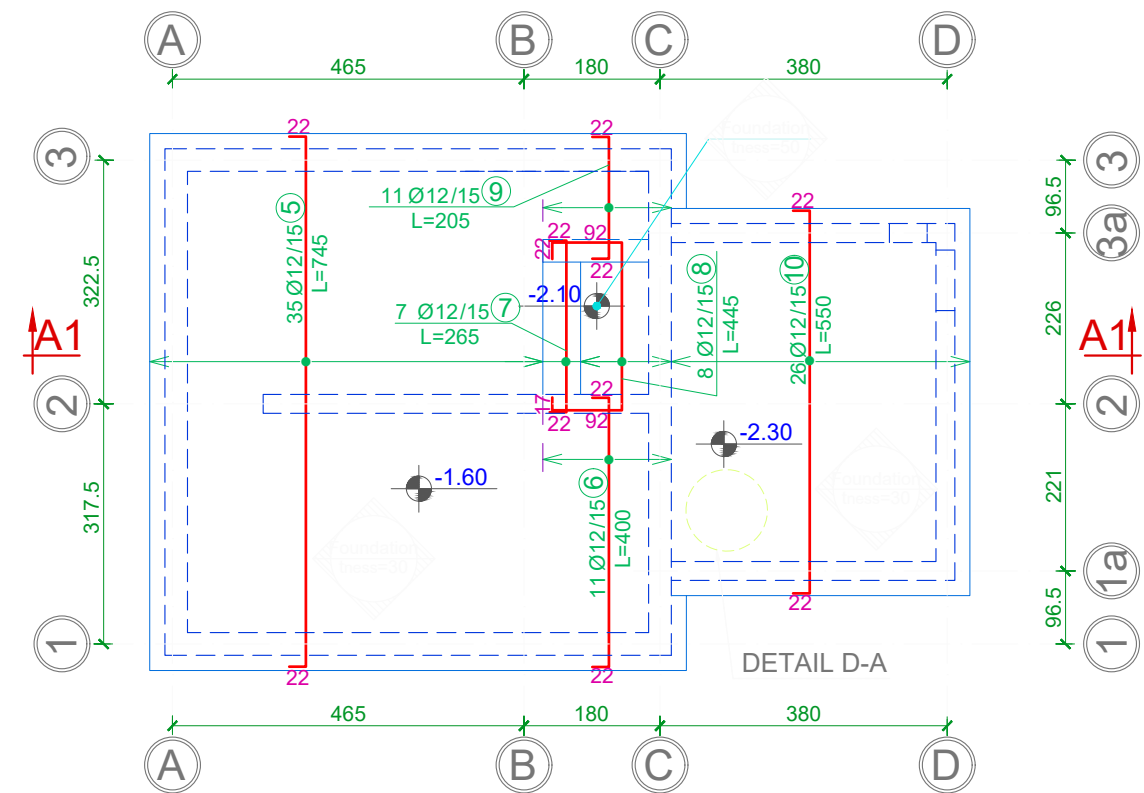
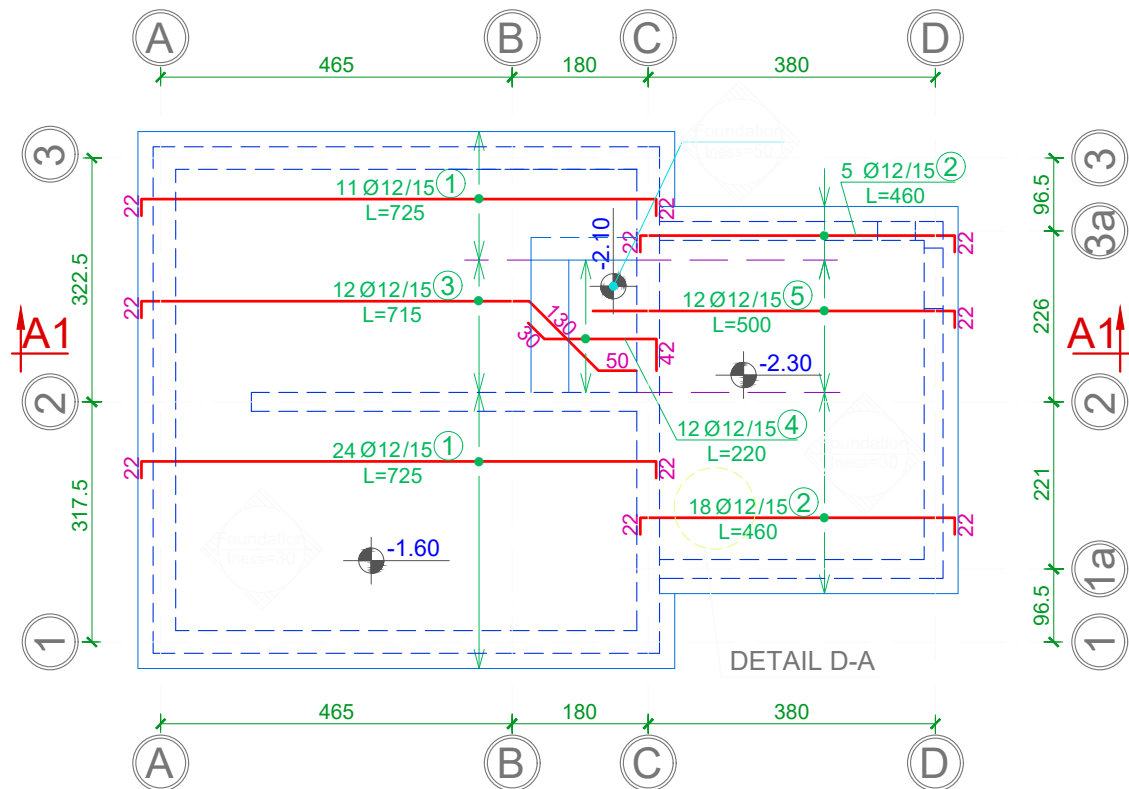


TABELA E SPECIFIKIMIT TE ARMATURES									
Lloji Type	Sasia Pieces	Poz. Element	d	l (cm)	cope quantity	L (m)	Pesha/nj weight/unit	Pesha / Weight	TOTAL/ TOTAL
Pllaka e themelit / (zgara e poshtme )	1	1	12	725	35	253.75	0.888	225.28	225.28
		2	12	460	23	105.80	0.888	93.93	93.93
		3	12	900	12	108.00	0.888	95.88	95.88
		4	12	310	12	37.20	0.888	33.03	33.03
		5	12	745	35	260.75	0.888	231.50	231.50
		6	12	400	11	44.00	0.888	39.06	39.06
		7	12	265	7	18.55	0.888	16.47	16.47
		8	12	445	8	35.60	0.888	31.61	31.61
		9	12	205	11	22.55	0.888	20.02	20.02
		10	12	550	26	143.00	0.888	126.96	126.96
		D1	12	120	70	84.00	0.888	74.58	74.58
									<b>988.32</b>



Armimi i themelit - zgara e sipërme -1.60 ÷ -2.30  
(drejtimi 1), SH. 1:100



Armimi i themelit - zgara e sipërme -1.60 ÷ -2.30  
(drejtimi 2), SH. 1:100

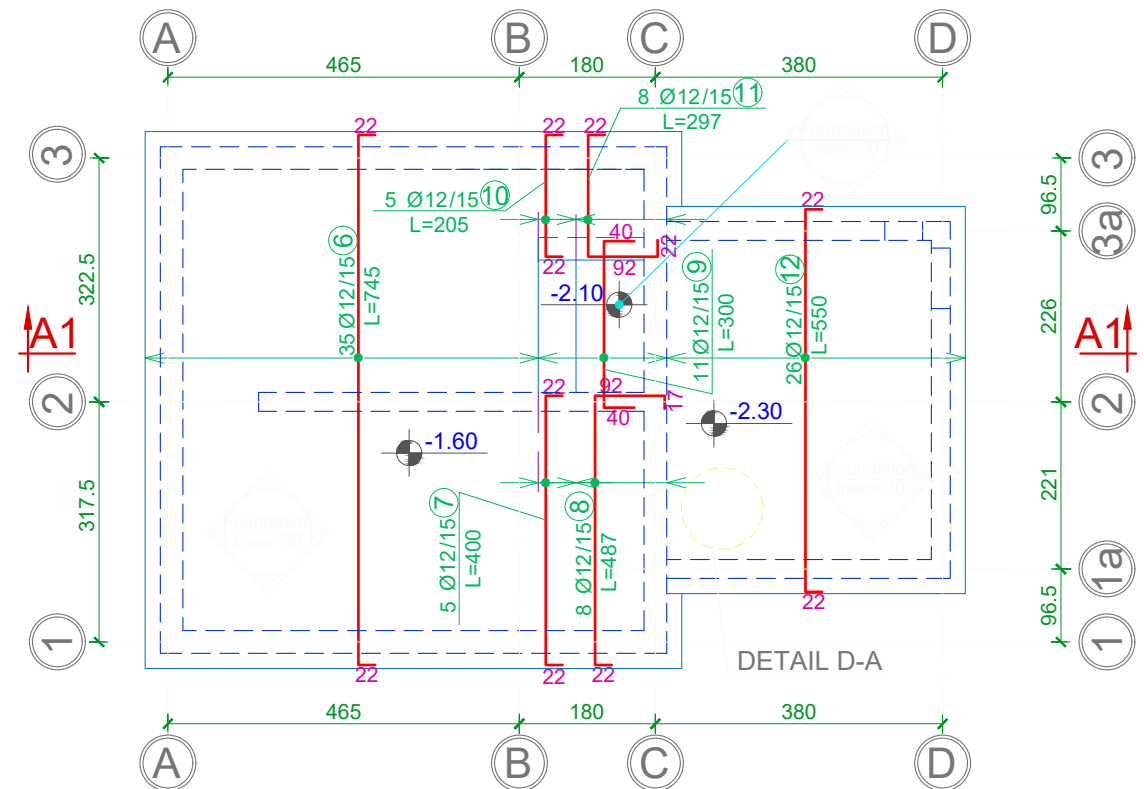
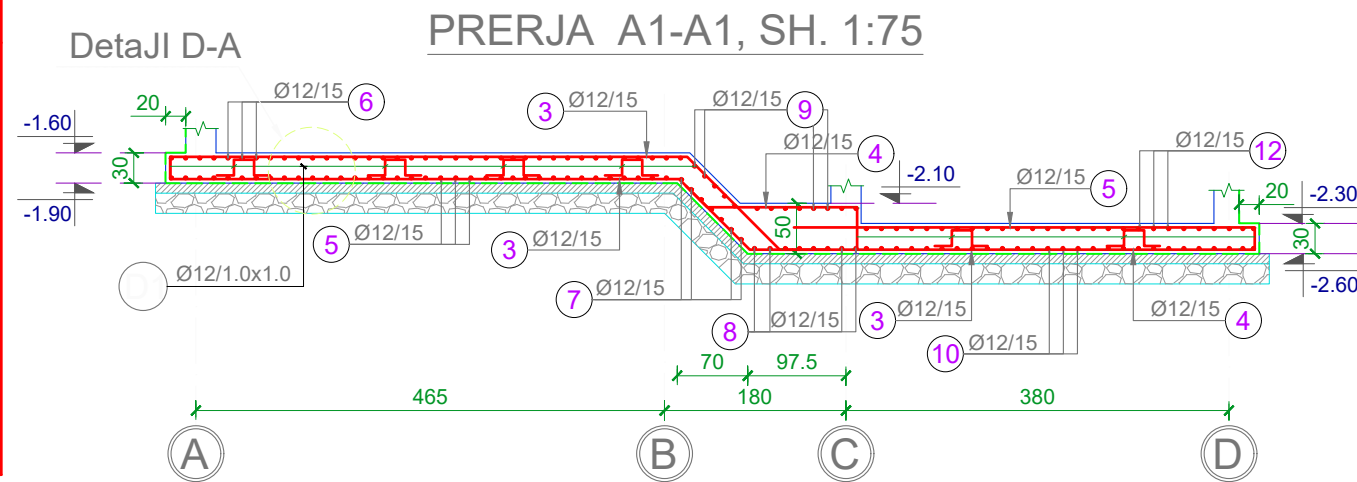
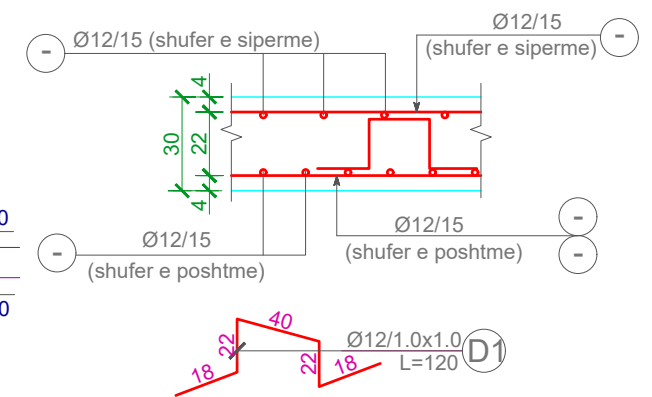


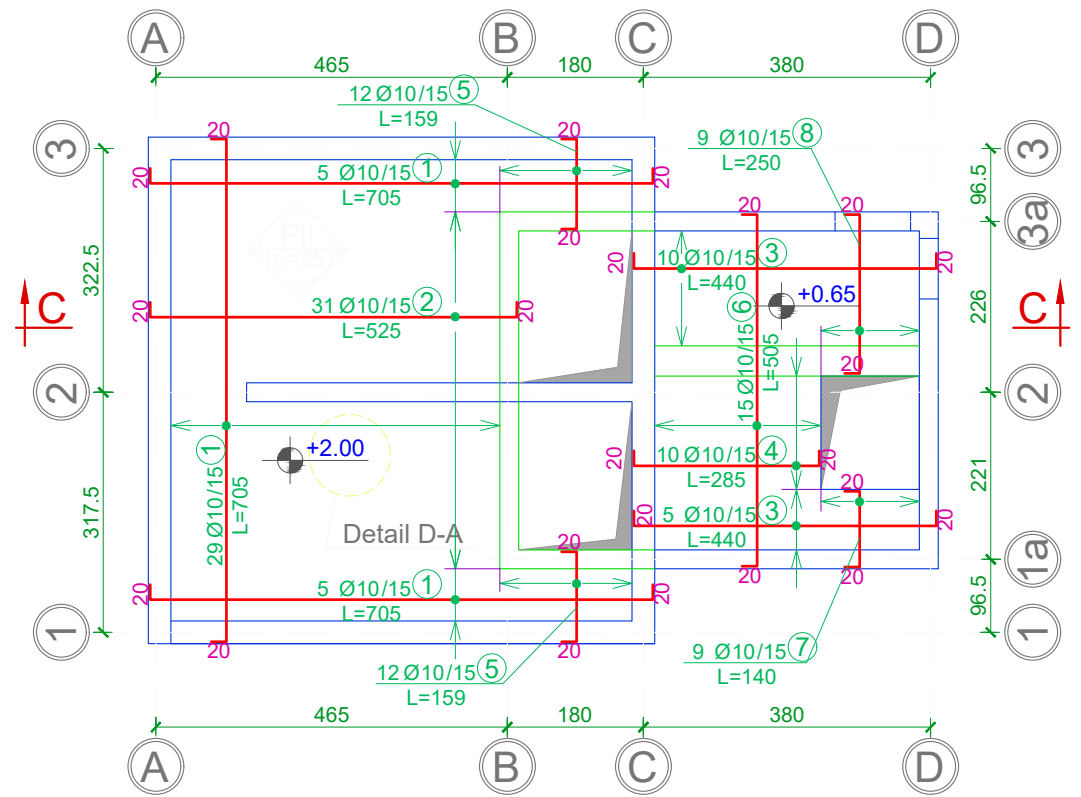
TABELA E SPECIFIKIMIT TE ARMATURES									
Lloji Type	Sasia Pieces	Poz. Element	d	l (cm)	cope quantity	L (m)	Pesha/nj weight/unit	Pesha / Weight	TOTALI/ TOTAL
Pllaka e themelit / (zgara e sipërme)	1	1	12	725	35	253.8	0.888	225.28	225.28
		2	12	460	23	105.8	0.888	93.93	93.93
		3	12	715	12	85.8	0.888	76.17	76.17
		4	12	220	12	26.4	0.888	23.44	23.44
		5	12	500	12	60.0	0.888	53.27	53.27
		6	12	745	35	260.8	0.888	231.50	231.50
		7	12	400	5	20.0	0.888	17.76	17.76
		8	12	487	8	39.0	0.888	34.59	34.59
		9	12	300	11	33.0	0.888	29.30	29.30
		10	12	205	5	10.3	0.888	9.10	9.10
		11	12	297	8	23.8	0.888	21.09	21.09
		12	12	550	26	126.5	0.888	126.96	126.96
									<b>942.39</b>



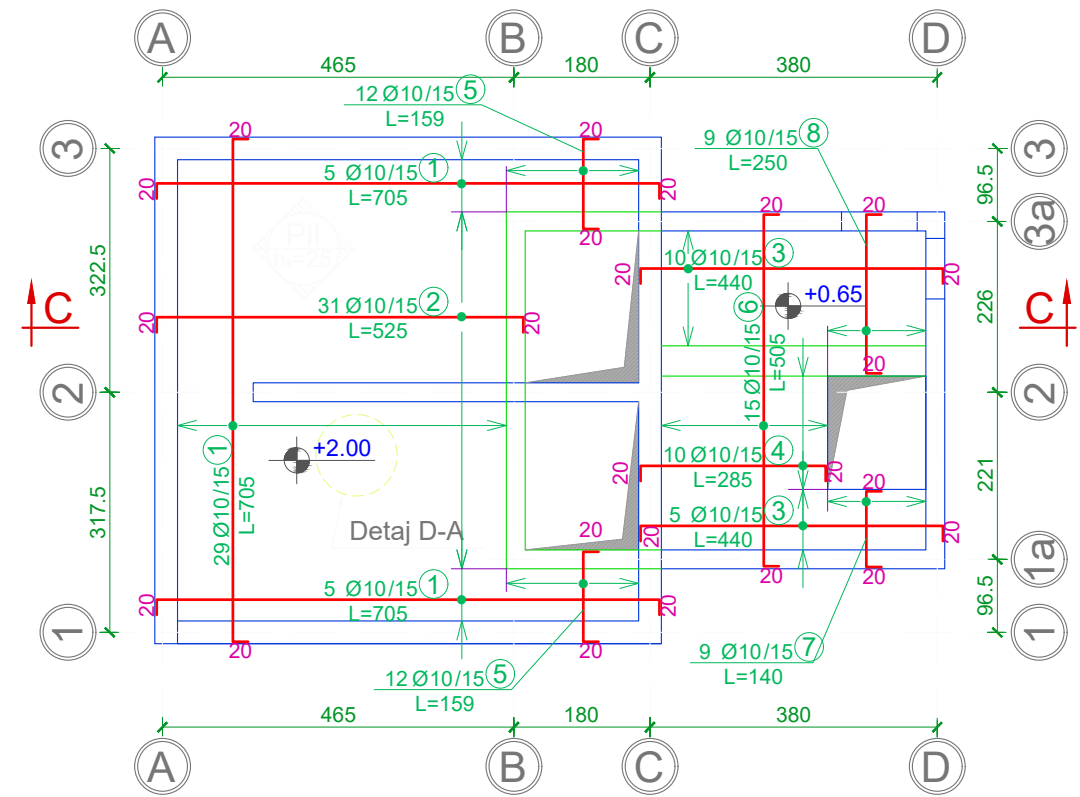
DETAJI D-A, SH. 1:25



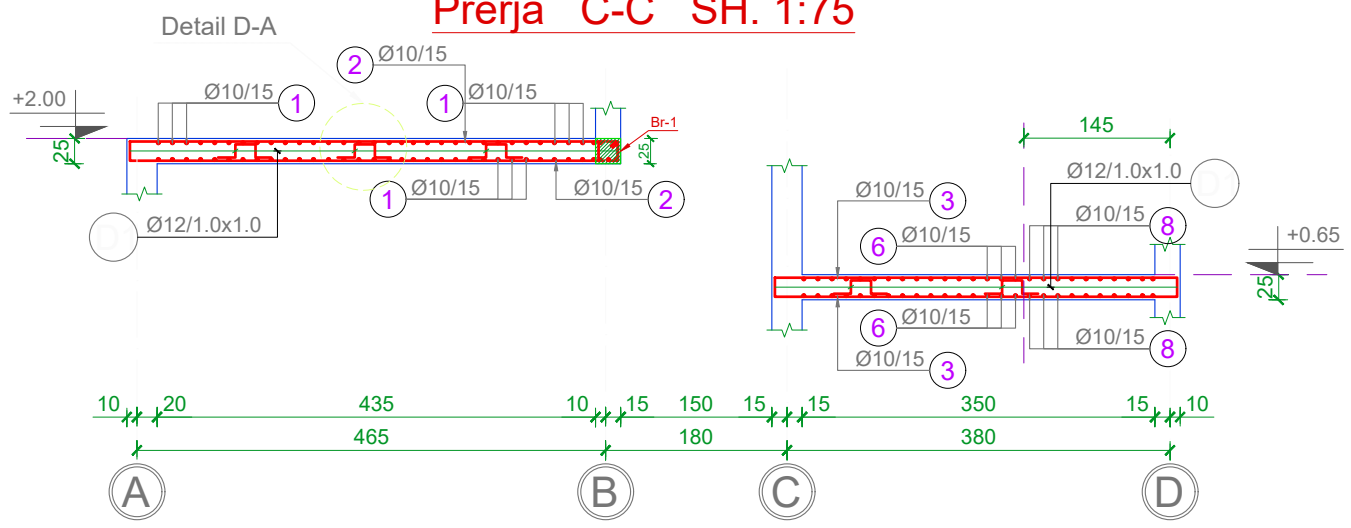
Armimi i soletes +0.65 / +2.00  
(Zgara e poshtme), SH. 1:100



Armimi i soletes +0.65 / +2.00  
(Zgara e sipërme), SH. 1:100



Prerja C-C SH. 1:75



DETAJ D-A SH. 1:25

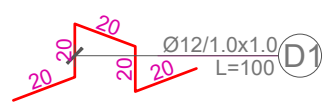
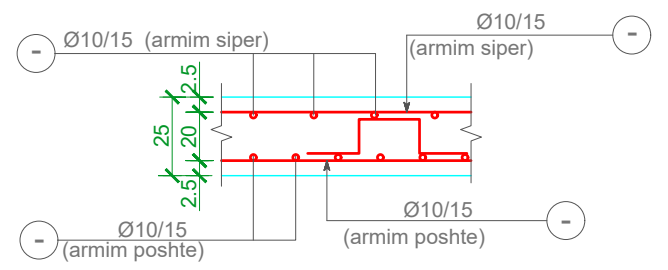


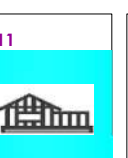
TABELA E SPECIFIKIMIT TE ARMATURES									
Lloji Type	Sasia Pieces	Poz. Element	d	l (cm)	cope quantity	L (m)	Pesha/nj weight/unit	Pesha / Weight	TOTALI/ TOTAL
Soleta +0.65 ÷ +2.00 (armim poshte)	1	1	10	705	39	274.95	0.617	169.52	169.52
		2	10	525	31	162.75	0.617	100.34	100.34
		3	10	440	15	66.00	0.617	40.69	40.69
		4	10	285	10	28.50	0.617	17.57	17.57
		5	10	159	24	38.16	0.617	23.53	23.53
		6	10	505	15	75.75	0.617	46.70	46.70
		7	10	140	9	12.60	0.617	7.77	7.77
		8	10	250	9	22.50	0.617	13.87	13.87
	D1	12	100	56	56.00	0.888	49.72	49.72	
								<b>469.71</b>	
Soleta +0.65 ÷ +2.00 (armim sipër)	1	1	10	705	39	274.95	0.617	169.52	169.52
		2	10	525	31	162.75	0.617	100.34	100.34
		3	10	440	15	66.00	0.617	40.69	40.69
		4	10	285	10	28.50	0.617	17.57	17.57
		5	10	159	24	38.16	0.617	23.53	23.53
		6	10	505	15	75.75	0.617	46.70	46.70
		7	10	140	9	12.60	0.617	7.77	7.77
		8	10	250	6	22.50	0.617	13.87	13.87
								<b>419.99</b>	

Investitor:  
**BASHKIA POGRADEC**  
Adresa:  
Bulevardi "Rreshit Collaku"  
Pogradec - Shqipëri  
Web: www.bashkiapogradec.al  
Email:bashkiapogradec@gmail.com



Objekti: "NDËRTIM UJËSJELLËSI RAJONAL  
TREBINJË, BURIMET E KOZICËS"  
Numri i projektit: Vendodhja e projektit:  
**AL\_PG\_N\_U\_R\_T\_B\_K** POGRADEC

Grupi teknik i projektimit:  
"ERALD-G" shpk Nr. lic. N- 5304/11  
Rruga "KONGRESI I LUSHNYES"  
Tirane  
eraldgshpk@yahoo.com  
Tel +355 4 357 970  
Cel +355 682090392



Administrator:  
**Gëzim ISLAMI**  
Inxhinier Konstruktor:  
**Gëzim ISLAMI** Lic. K-1196/6  
Inxhinier Hidroteknik:  
**Ersida VERCANI** Lic. K-1807/2

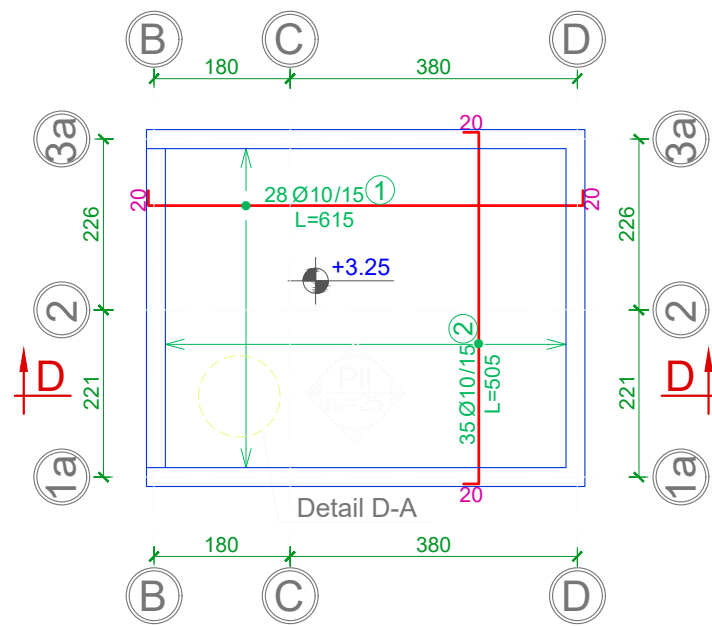
Arkitekt:  
**Elton CARCANI** Lic. A-0733/3  
Inxhinier Elektrik:  
**Hajdar KURTI** Lic. E-0180/5  
Inxhinier Topograf:  
**Kujtim CANAMETI** Lic. T-1058/3

Inxhinier Mekanik:  
**Arben MUHA** Lic. M-0308/3  
Inxhinier Gjeolog:  
**Leonard KAZANXHIU** Lic. GJ-0556/3  
Inxhinier Infrastruktura:  
**Gëzim ISLAMI** Lic. K-1196/6

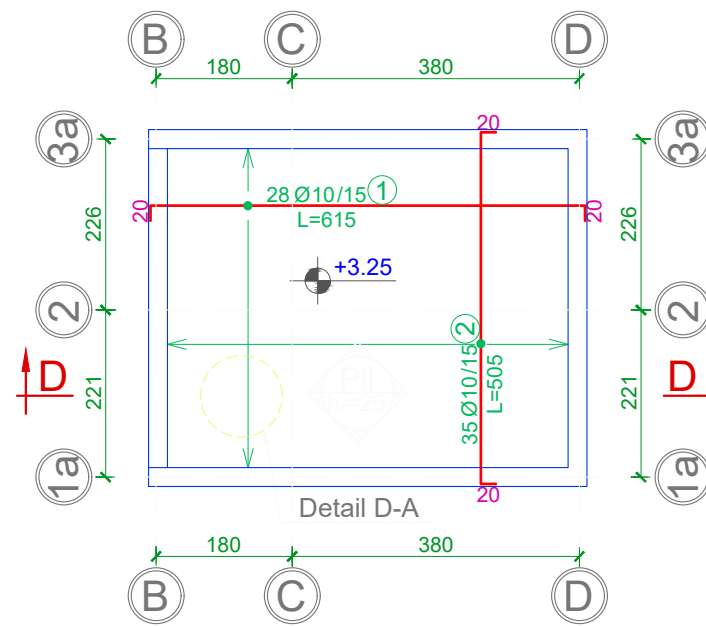
Inxhinier Teknolog:  
**Ylber CANI**  
Inxhinier Mjedisi:  
**Nensi MEHMETI**  
Emërtimi i fletës:  
DEPO SHPERNDARJE 100 M<sup>3</sup> PLESHISHT  
KONTRUKSIONI

Faza e projektit:  
**Projekt Zbatimi**  
Formati: A3  
Shkalla: 1:100; 1:75; 1:25  
Nr i fletes: D.K.05  
Data:  
2020

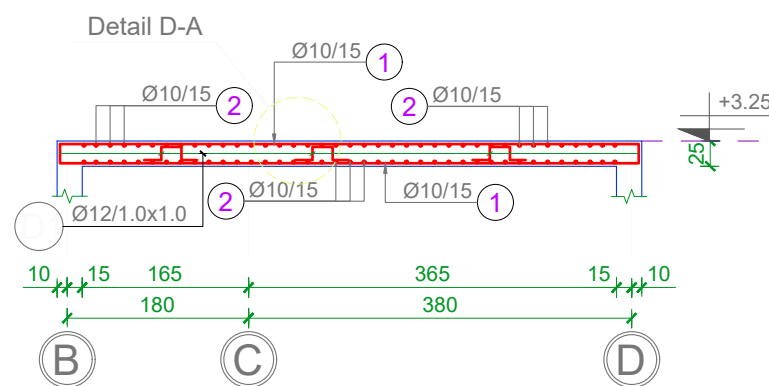
SOLETA +3.25 (armimi poshte),  
SH. 1:100



SOLETA +3.25 armimi siper),  
SH. 1:100



Prerja D-D SH. 1:75



DETAIL D-A SH. 1:25

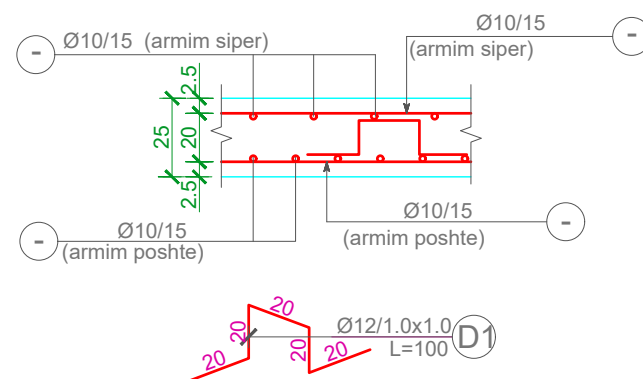
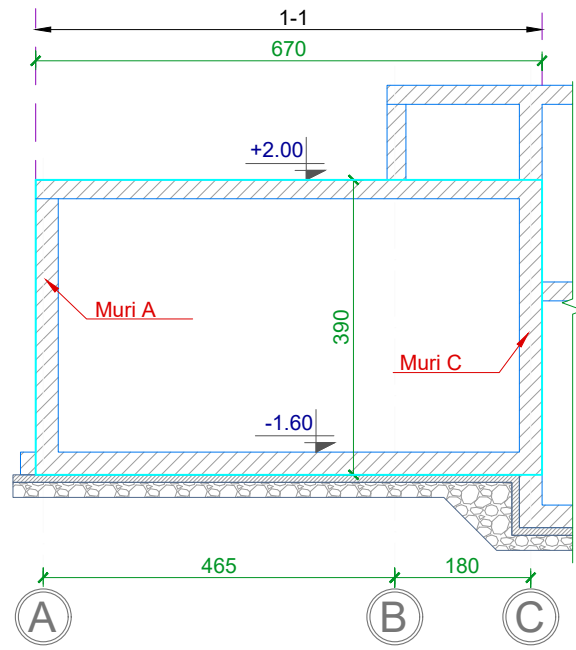


TABELA E SPECIFIKIMIT TE ARMATURES									
Lloji Type	Sasia Pieces	Poz. Element	d	l (cm)	cope quantity	L (m)	Pesha/nj weight/unit	Pesha / Weight	TOTALI/ TOTAL
SOLETA +3.25 (armim poshte)	1	1	10	615	28	172.20	0.617	106.17	106.17
		2	10	505	35	176.75	0.617	108.97	108.97
		D1	12	100	21	27.00	0.888	23.97	23.97
									<b>239.11</b>
SOLETA +3.25 (armim siper)	1	1	10	615	28	172.20	0.617	106.17	106.17
		2	10	505	35	176.75	0.617	108.97	108.97

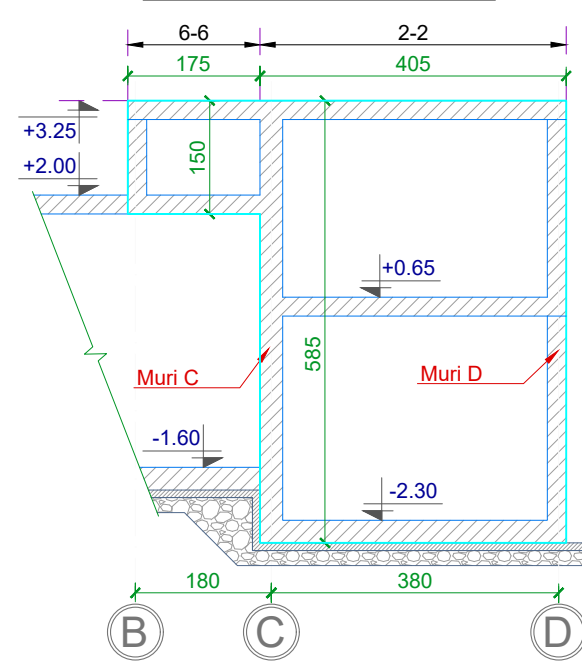




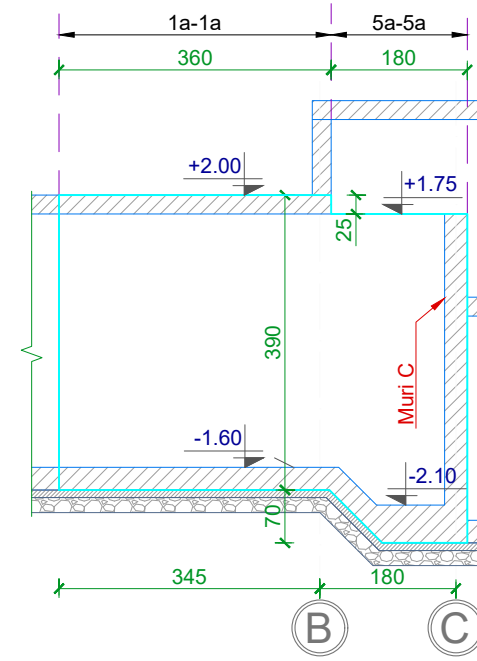
Muri 1 & 3, SH. 1:100



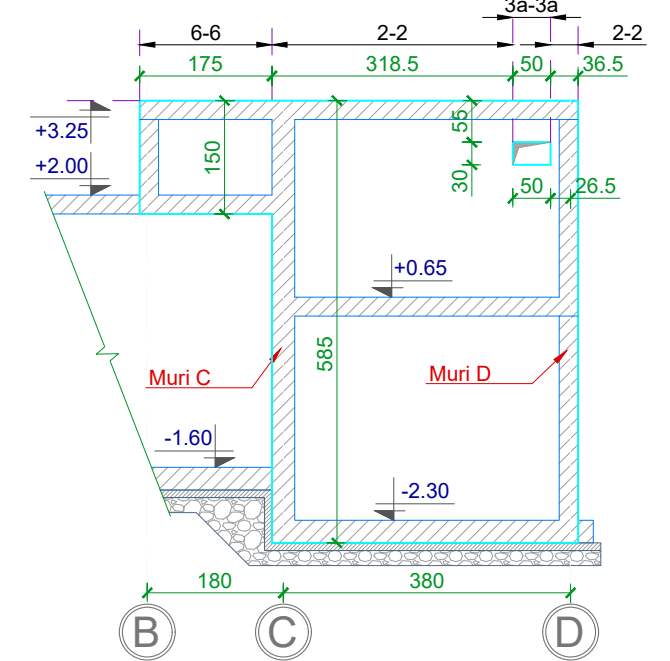
Muri 1a, SH. 1:100



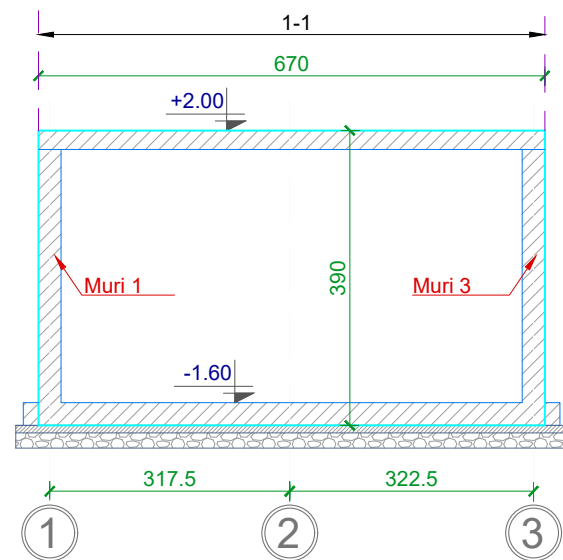
Muri 2, SH. 1:100



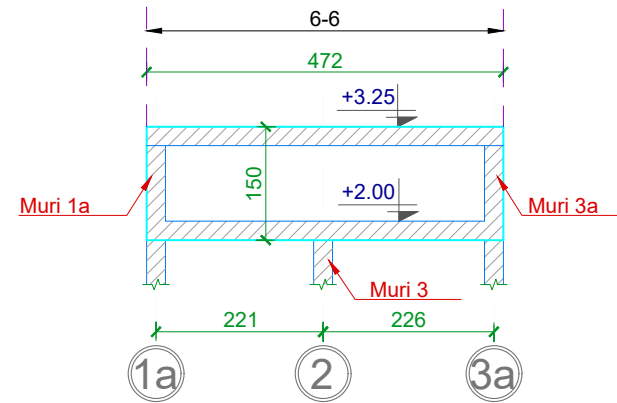
Muri 3a, SH. 1:100



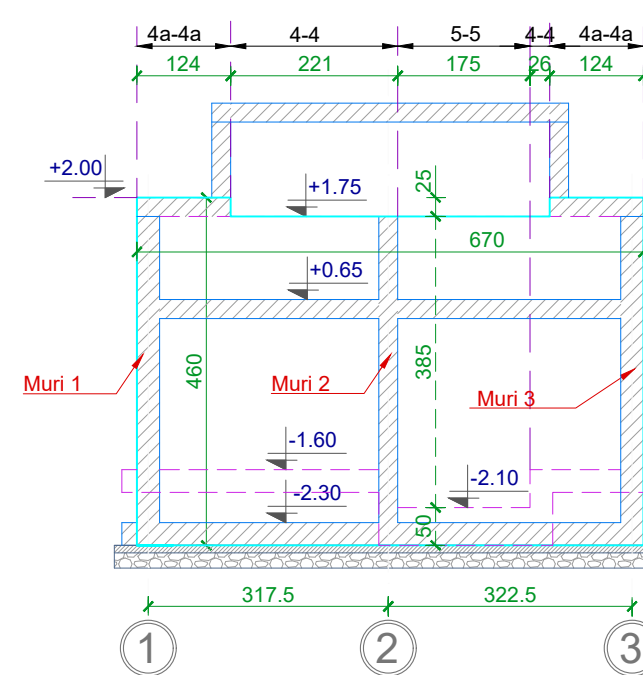
Muri A, SH. 1:100



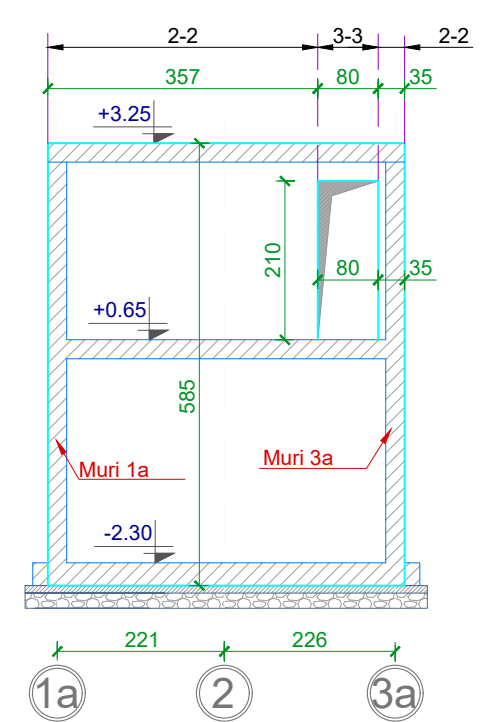
Muri B, SH. 1:100



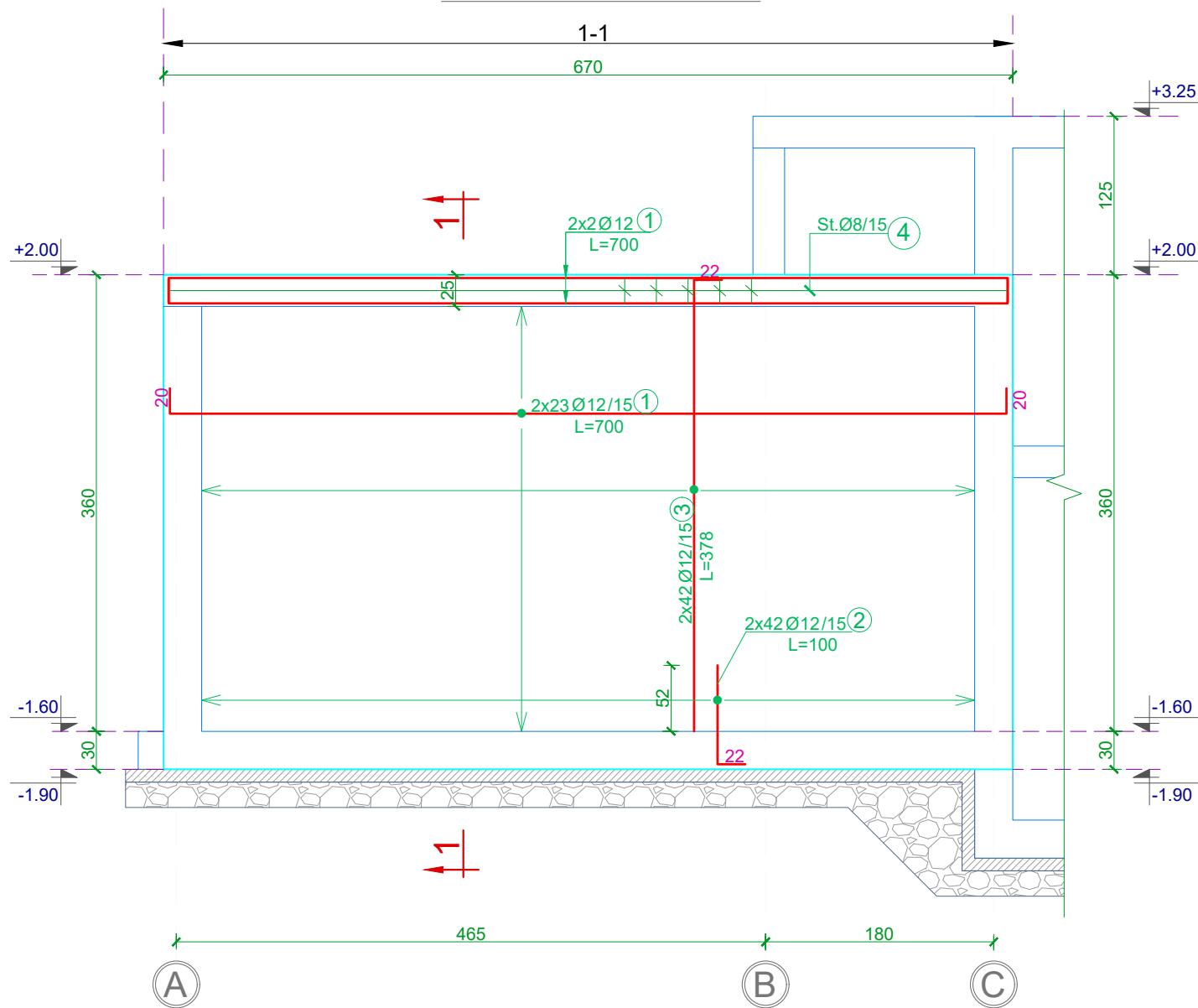
Muri C, SH. 1:100



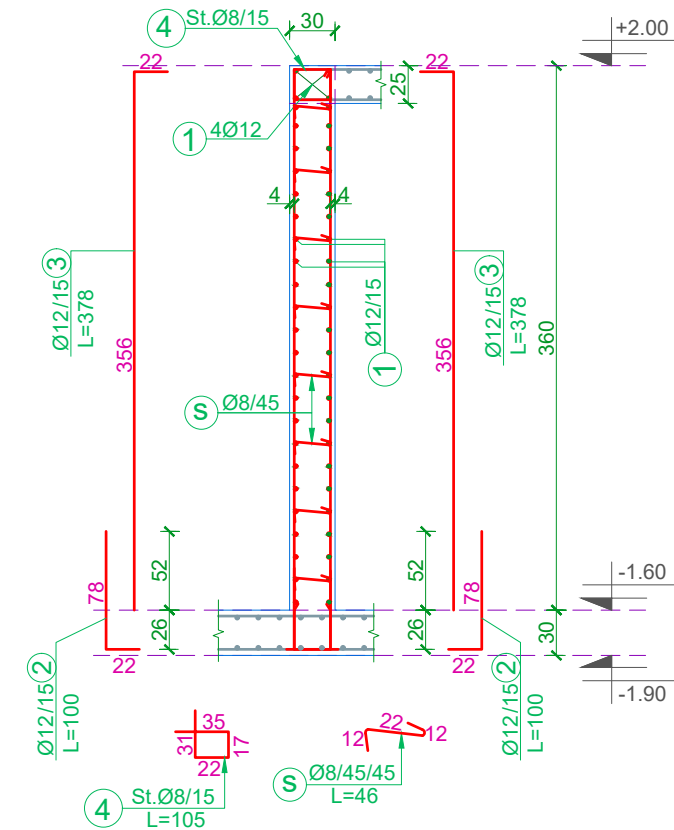
Muri D, SH. 1:100



### Muri 1 & 3, SH. 1:50



### Prerja 1-1, SH. 1:50



**TABELA E SPECIFIKIMIT TE ARMATURES**

Lloji Type	Sasia Pieces	Poz. Element	d	l (cm)	cope quantity	L (m)	Pesha/nj weight/unit	Pesha / Weight	TOTALI/ TOTAL
Muri 1&3	2	1	12	700	50	350.00	0.888	310.74	621.47
		2	12	100	84	84.00	0.888	74.58	149.15
		3	12	378	84	317.52	0.888	281.90	563.80
		4	8	105	42	44.10	0.395	17.40	34.80
		s	8	46	112	51.52	0.395	20.33	40.66
									<b>1409.88</b>

Investitor:  
**BASHKIA POGRADEC**

Adresa:  
Bulevardi "Rreshit Collaku"  
Pogradec - Shqipëri  
Web: www.bashkiapogradece.al  
Email: bashkiapogradece@gmail.com



Objekti: "NDËRTIM UJËSJELLËSI RAJONAL  
TREBINJË, BURIMET E KOZICËS"

Numri i projektit: Vendodhja e projektit:  
**AL\_PG\_N\_U\_R\_T\_B\_K POGRADEC**

Grupi teknik i projektimit:  
"ERALD-G" shpk Nr. lic. N- 5304/11

Rruga "KONGRESI I LUSHNJES"  
Tirane  
eraldgshpk@yahoo.com  
Tel +355 4 357 970  
Cel +355 682090392



Administratori:  
**Gëzim ISLAMI**

Inxhinier Konstruktor:  
**Gëzim ISLAMI** Lic. K-1196/6  
Inxhinier Hidroteknik:  
**Ersida VERCANI** Lic. K-1807/2

Arkitekt:  
**Elton CARCANI** Lic. A-0733/3

Inxhinier Elektrik:  
**Hajdar KURTI** Lic. E-0180/5  
Inxhinier Topograf:  
**Kujtim CANAMETI** Lic. T-1058/3

Inxhinier Mekanik:  
**Arben MUHA** Lic. M-0308/3  
Inxhinier Gjeolog:  
**Leonard KAZANXHIU** Lic. GJ-0556/3  
Inxhinier Infrastruktura:  
**Gëzim ISLAMI** Lic. K-1196/6

Inxhinier Teknolog:  
**Ylber CANI**  
Inxhinier Mjedis:  
**Nensi MEHMETI**

Emërtimi i fletës:  
**DEPO SHPERNDARJE 100 M<sup>3</sup> PLESHISHT  
KONTRUKSIONI**

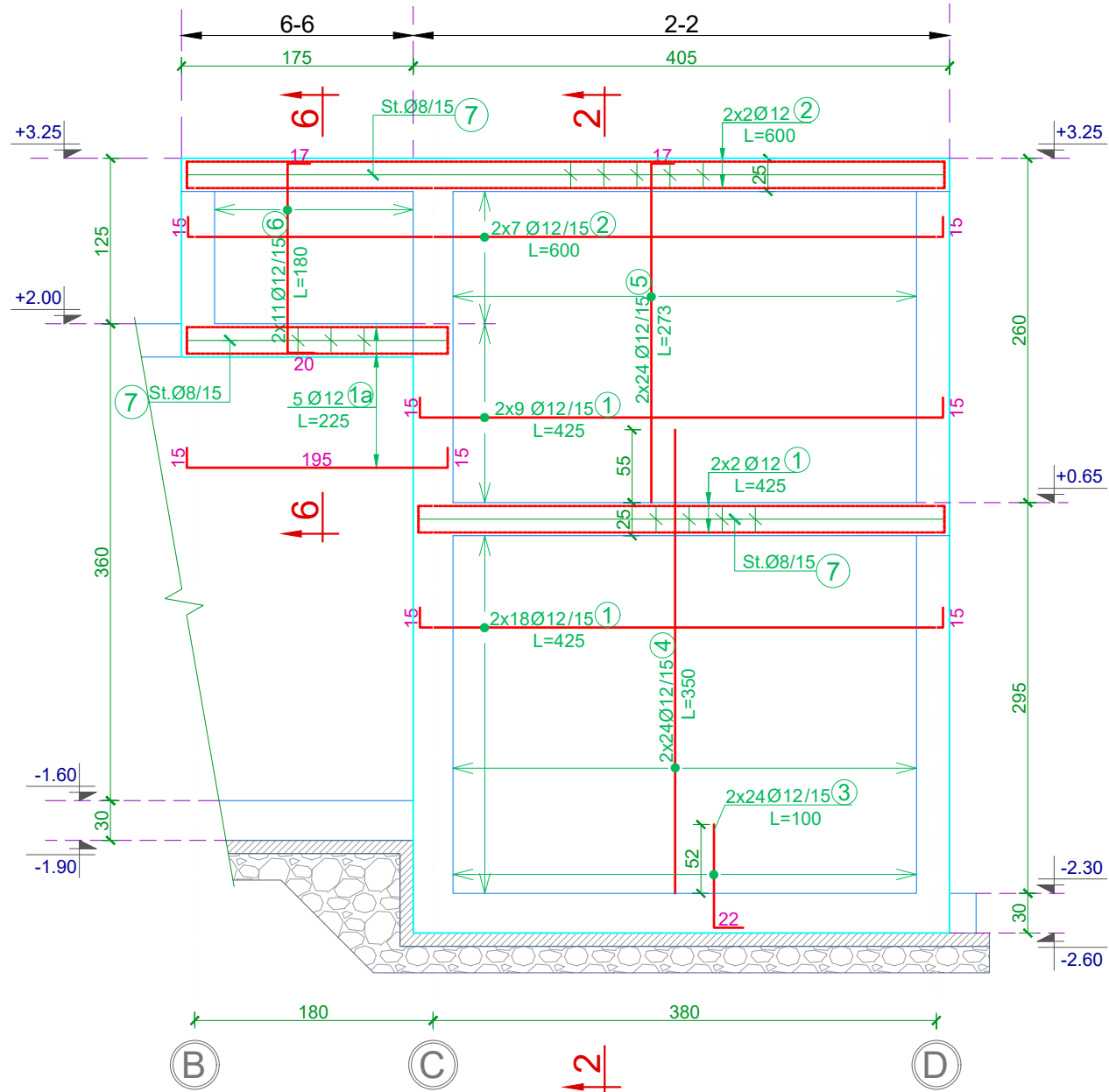
Faza e projektit:  
**Projekt Zbatimi**

Formati: **A3**  
Shkalla: **1:50**

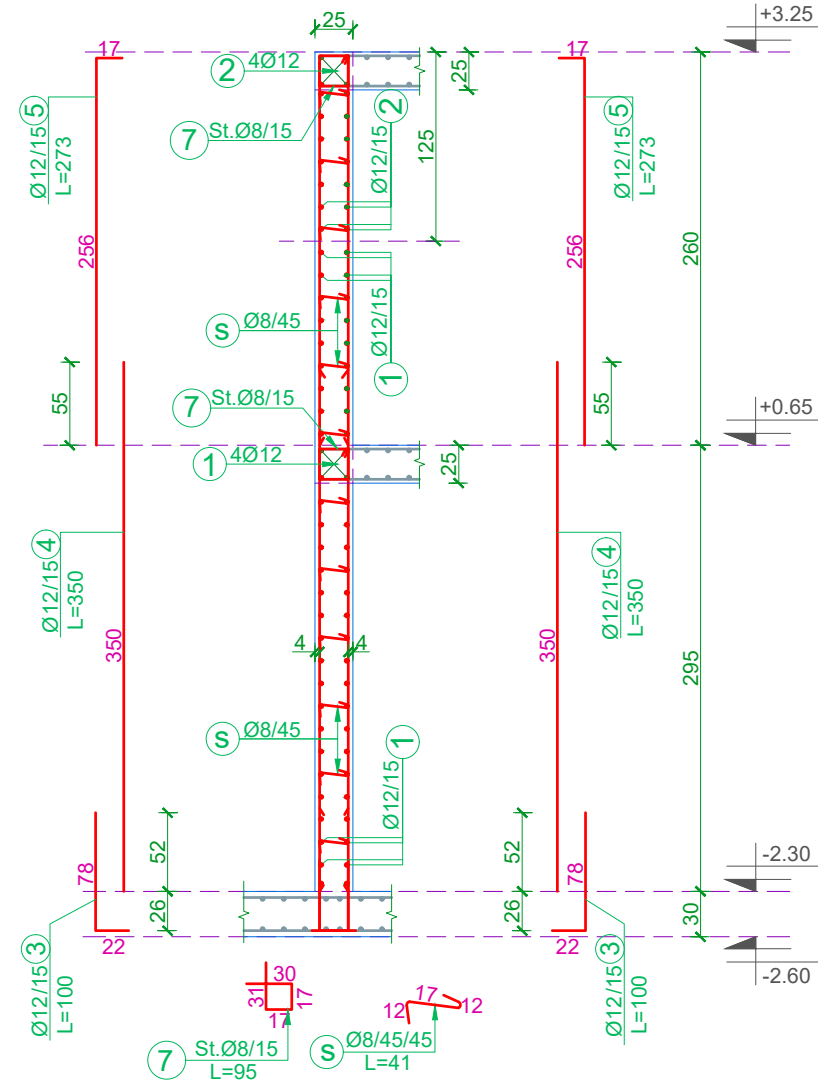
Nr i fletes: **D.K\_09**

Data:  
**2020**

Muri 1a, SH. 1:50



Prerja 2-2, SH. 1:50



Prerja 6-6, SH. 1:50

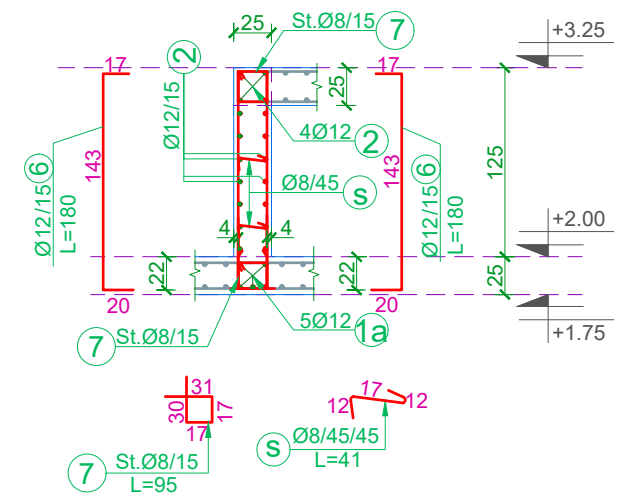
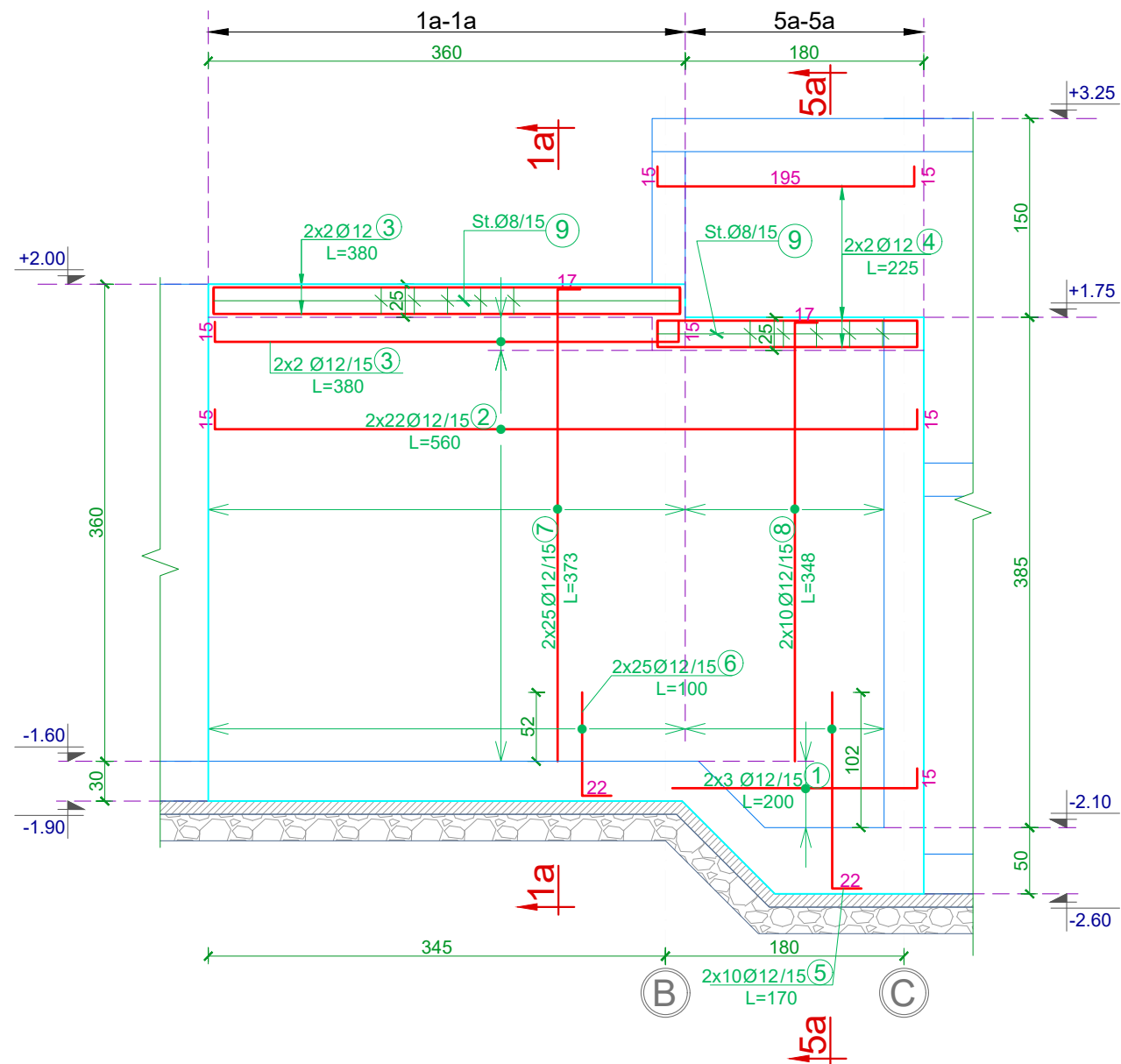


TABELA E SPECIFIKIMIT TE ARMATURES

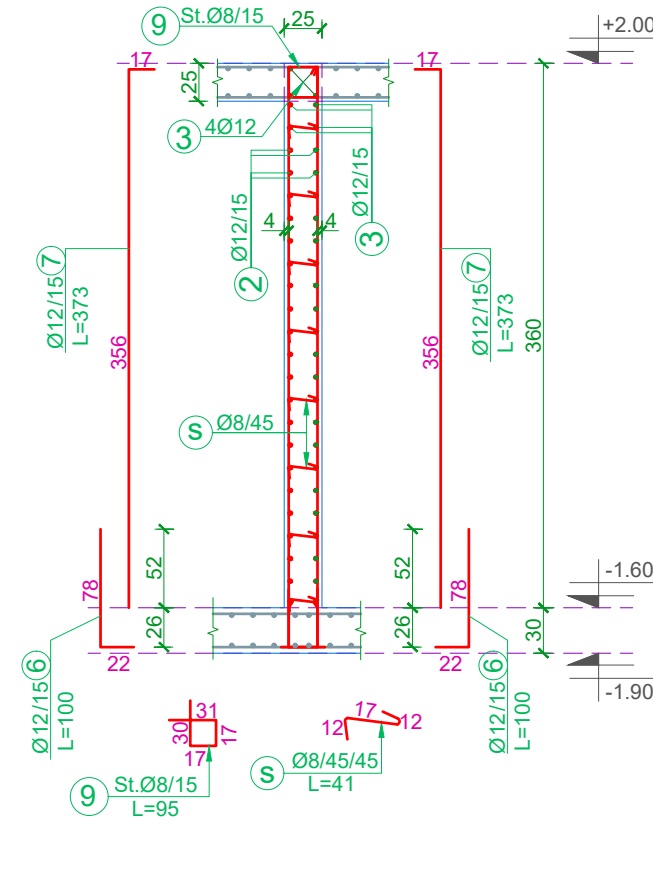
Lloji Type	Sasia Pieces	Poz. Element	d	l (cm)	cope quantity	L (m)	Pesha/nj weight/unit	Pesha / Weight	TOTAL/ TOTAL
Muri 1a	1	1	12	425	58	246.50	0.888	218.85	218.85
		1a	12	225	5	11.25	0.888	9.99	9.99
		2	12	600	18	108.00	0.888	95.88	95.88
		3	12	100	48	48.00	0.888	42.62	42.62
		4	12	350	48	168.00	0.888	149.15	149.15
		5	12	273	48	131.04	0.888	116.34	116.34
		6	12	180	22	39.60	0.888	35.16	35.16
		7	8	95	68	64.60	0.395	25.49	25.49
s	8	41	102	41.82	0.395	16.50	16.50		
									<b>709.98</b>



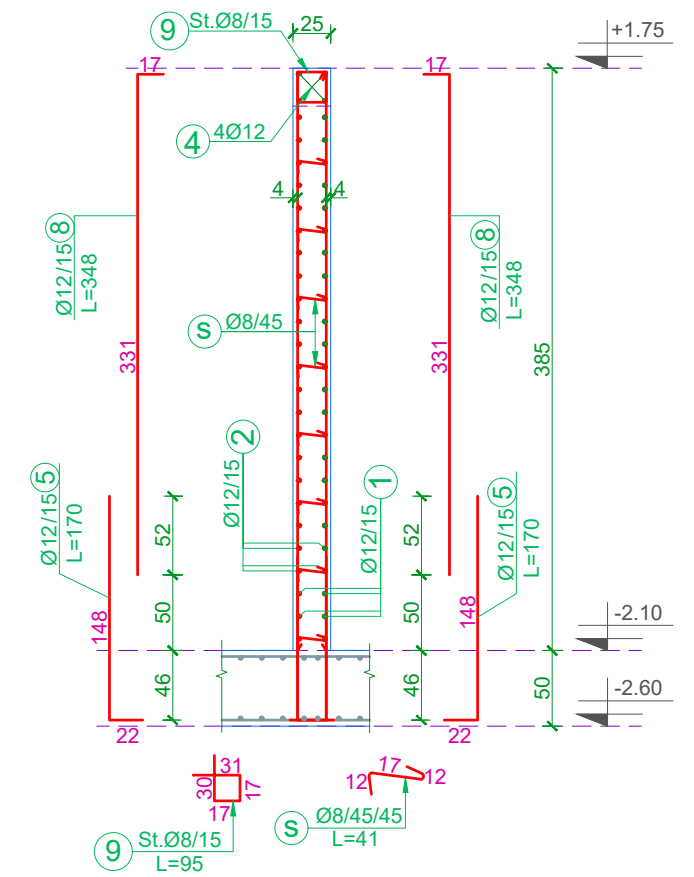
### Muri 2, SH. 1:50



### Prerja 1a-1a, SH. 1:50



### Prerja 5a-5a, SH. 1:50



**TABELA E SPECIFIKIMIT TE ARMATURES**

Lloji Type	Sasia Pieces	Poz. Element	d	l (cm)	cope quantity	L (m)	Pesha/nj weight/unit	Pesha / Weight	TOTALI/ TOTAL
Muri 2	1	1	12	200	6	12.00	0.888	10.65	10.65
		2	12	560	44	246.40	0.888	218.76	218.76
		3	12	380	8	30.40	0.888	26.99	26.99
		4	12	225	4	9.00	0.888	7.99	7.99
		5	12	170	20	34.00	0.888	30.19	30.19
		6	12	100	50	50.00	0.888	44.39	44.39
		7	12	373	50	186.50	0.888	165.58	165.58
		8	12	348	20	69.60	0.888	61.79	61.79
		9	8	95	35	33.25	0.395	13.12	13.12
		s	8	41	96	39.36	0.395	15.53	15.53
									<b>594.99</b>

Investitor:  
**BASHKIA POGRADEC**

Adresa:  
Bulevardi "Rreshit Collaku"  
Pogradec - Shqipëri  
Web: www.bashkiapogradece.al  
Email: bashkiapogradece@gmail.com



Objekti: "NDËRTIM UJËSJELLËSI RAJONAL  
TREBINJË, BURIMET E KOZICËS"

Numri i projektit: Vendodhja e projektit:  
**AL\_PG\_N\_U\_R\_T\_B\_K POGRADEC**

Grupi teknik i projektimit:  
"ERALD-G" shpk Nr. lic. N- 5304/11

Rruga "KONGRESI I LUSHNJËS"  
Tirane  
eraldgshpk@yahoo.com  
Tel +355 4 357 970  
Cel +355 682090392



Administratori:  
**Gëzim ISLAMI**

Inxhinier Konstruktor:  
**Gëzim ISLAMI** Lic. K-1196/6  
Inxhinier Hidroteknik:  
**Ersida VERCANI** Lic. K-1807/2

Arkitekt:  
**Elton CARCANI** Lic. A-0733/3

Inxhinier Elektrik:  
**Hajdar KURTI** Lic. E-0180/5  
Inxhinier Topograf:  
**Kujtim CANAMETI** Lic. T-1058/3

Inxhinier Mekanik:  
**Arben MUHA** Lic. M-0308/3  
Inxhinier Gjeolog:  
**Leonard KAZANXHIU** Lic. GJ-0556/3  
Inxhinier Infrastruktura:  
**Gëzim ISLAMI** Lic. K-1196/6

Inxhinier Teknolog:  
**Ylber CANI**  
Inxhinier Mjedis:  
**Nensi MEHMETI**

Emërtimi i fletës:  
DEPO SHPERNDARJE 100 M<sup>3</sup> PLESHISHT  
KONTRUKSIONI

Faza e projektit:  
**Projekt Zbatimi**

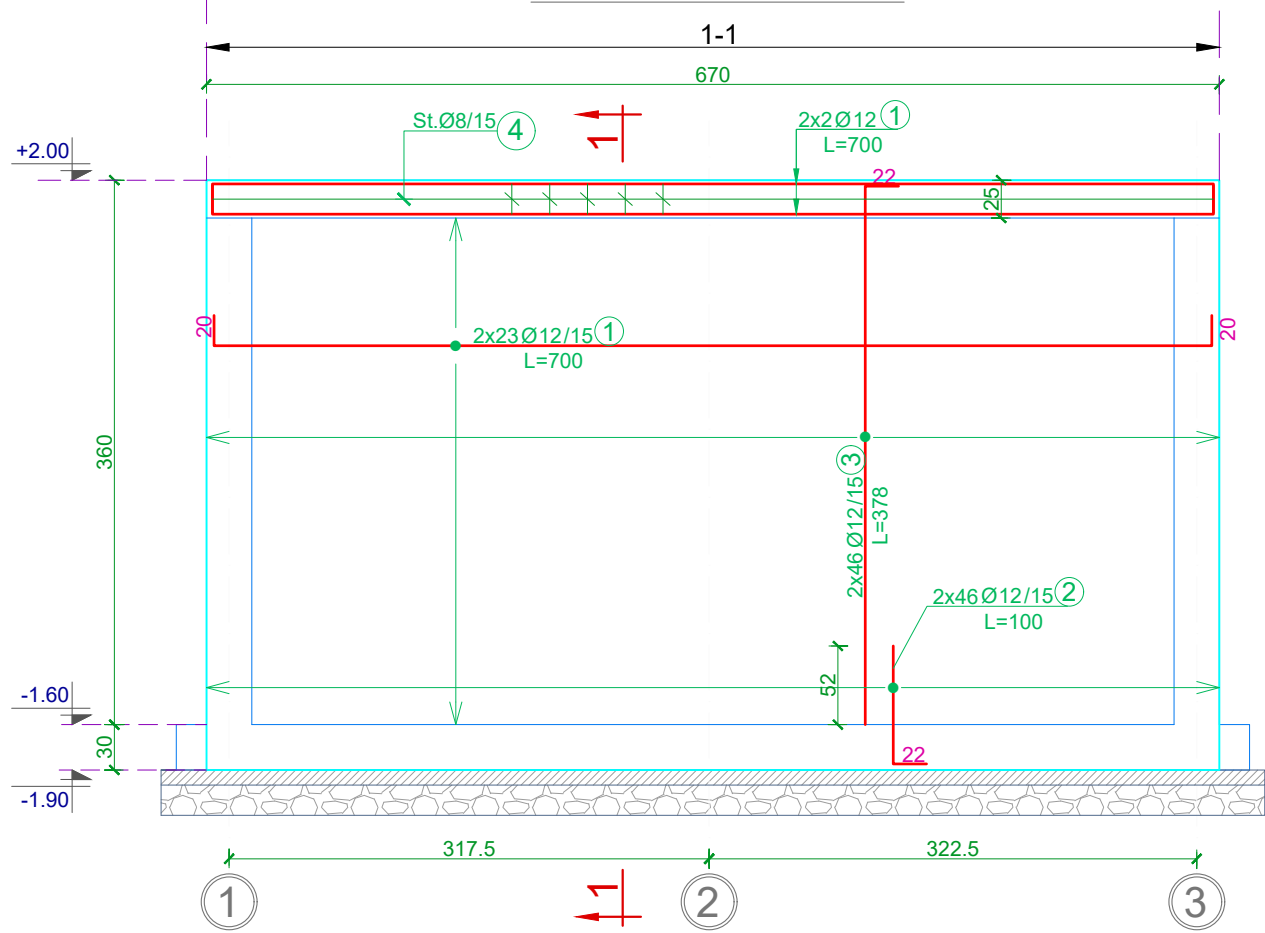
Formati: A3  
Shkalla: 1:50

Nr i fletes: D.K.11

Data:  
2020



### RC Mur A, SH. 1:50



### Prerje 1-1, SH. 1:50

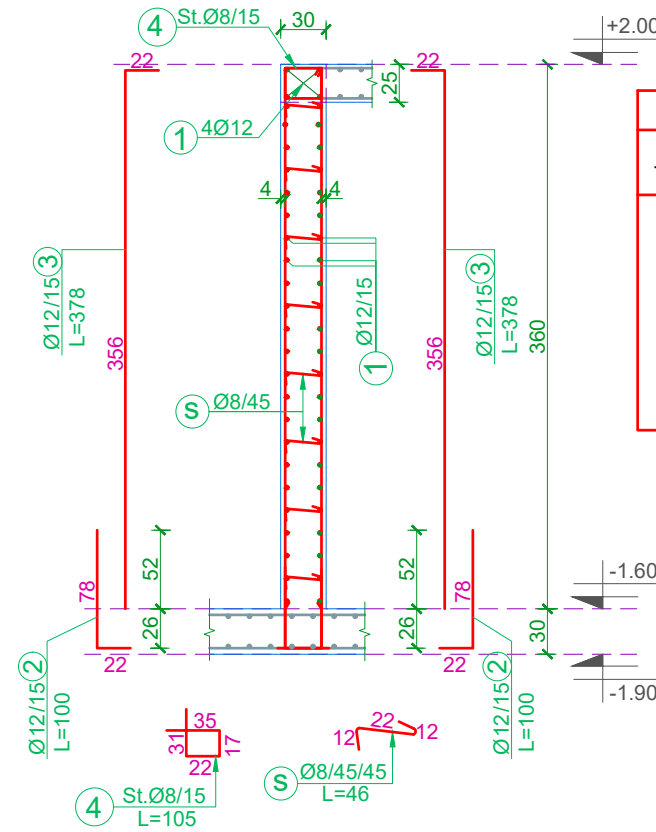
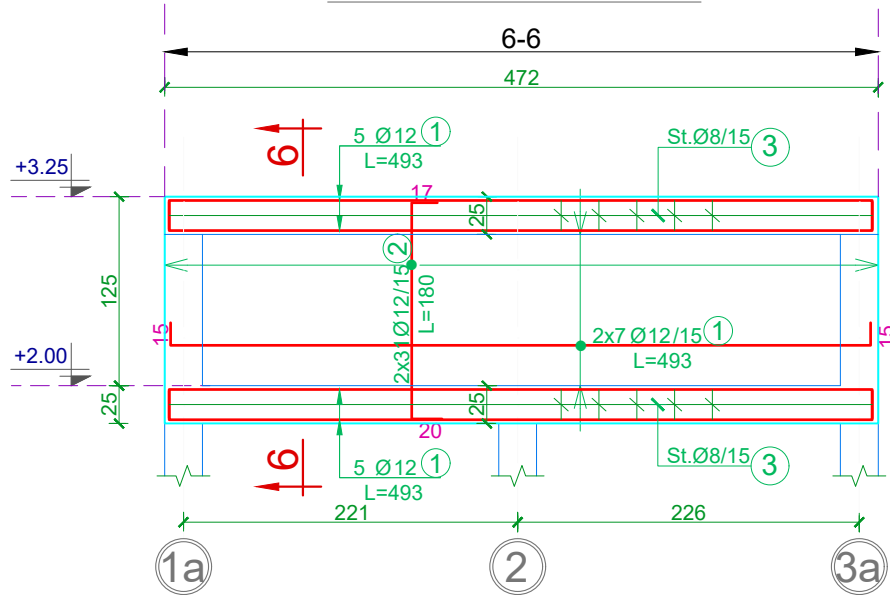


TABELA E SPECIFIKIMIT TE ARMATURES

Lloji Type	Sasia Pieces	Poz. Element	d	l (cm)	cope quantity	L (m)	Pesha/nj weight/unit	Pesha / Weight	TOTAL/ TOTAL
Muri A	1	1	12	700	50	350.00	0.888	310.74	310.74
		2	12	100	92	92.00	0.888	81.68	81.68
		3	12	378	92	347.76	0.888	308.75	308.75
		4	8	105	46	48.30	0.395	19.06	19.06
		s	8	46	120	55.20	0.395	21.78	21.78
									<b>742.00</b>

### RC Mur B, SH. 1:50



### Prerje 6-6, SH. 1:50

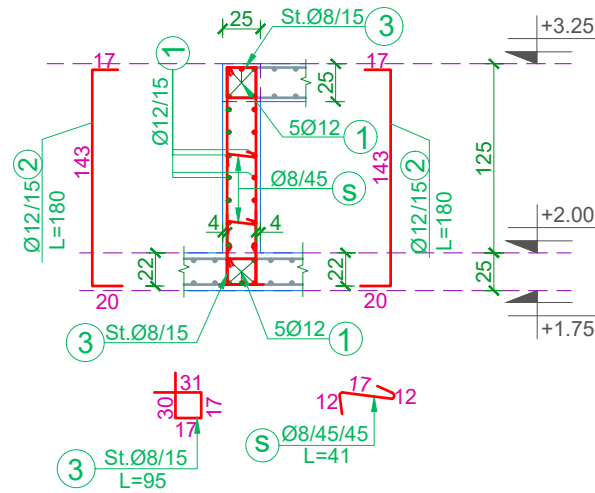


TABELA E SPECIFIKIMIT TE ARMATURES

Lloji Type	Sasia Pieces	Poz. Element	d	l (cm)	cope quantity	L (m)	Pesha/nj weight/unit	Pesha / Weight	TOTAL/ TOTAL
Muri B	1	1	12	493	24	118.32	0.888	105.05	105.05
		2	12	180	62	115.20	0.888	99.08	99.08
		3	8	95	64	60.80	0.395	23.99	23.99
		s	8	41	22	9.02	0.395	3.56	3.56
									<b>231.68</b>

Investitor:  
**BASHKIA POGRADEC**

Adresa:  
Bulevardi "Rreshit Collaku"  
Pogradec - Shqipëri  
Web: www.bashkiapogradece.al  
Email: bashkiapogradece@gmail.com



Objekti: "NDËRTIM UJËSJELLËSI RAJONAL  
TREBINJË, BURIMET E KOZICËS"

Numri i projektit: Vendodhja e projektit:  
**AL\_PG\_N\_U\_R\_T\_B\_K POGRADEC**

Grupi teknik i projektimit:  
"ERALD-G" shpk Nr. lic. N- 5304/11

Rruga "KONGRESI I LUSHNYES"  
Tirane  
eraldgshpk@yahoo.com  
Tel +355 4 357 970  
Cel +355 682090392



Administratori:  
**Gëzim ISLAMI**

Inxhinier Konstruktor:  
**Gëzim ISLAMI** Lic. K-1196/6  
Inxhinier Hidroteknik:  
**Ersida VERCANI** Lic. K-1807/2

Arkitekt:  
**Elton CARCANI** Lic. A-0733/3

Inxhinier Elektrik:  
**Hajdar KURTI** Lic. E-0180/5  
Inxhinier Topograf:  
**Kujtim CANAMETI** Lic. T-1058/3

Inxhinier Mekanik:  
**Arben MUHA** Lic. M-0308/3

Inxhinier Gjeolog:  
**Leonard KAZANXHIU** Lic. GJ-0556/3  
Inxhinier Infrastruktura:  
**Gëzim ISLAMI** Lic. K-1196/6

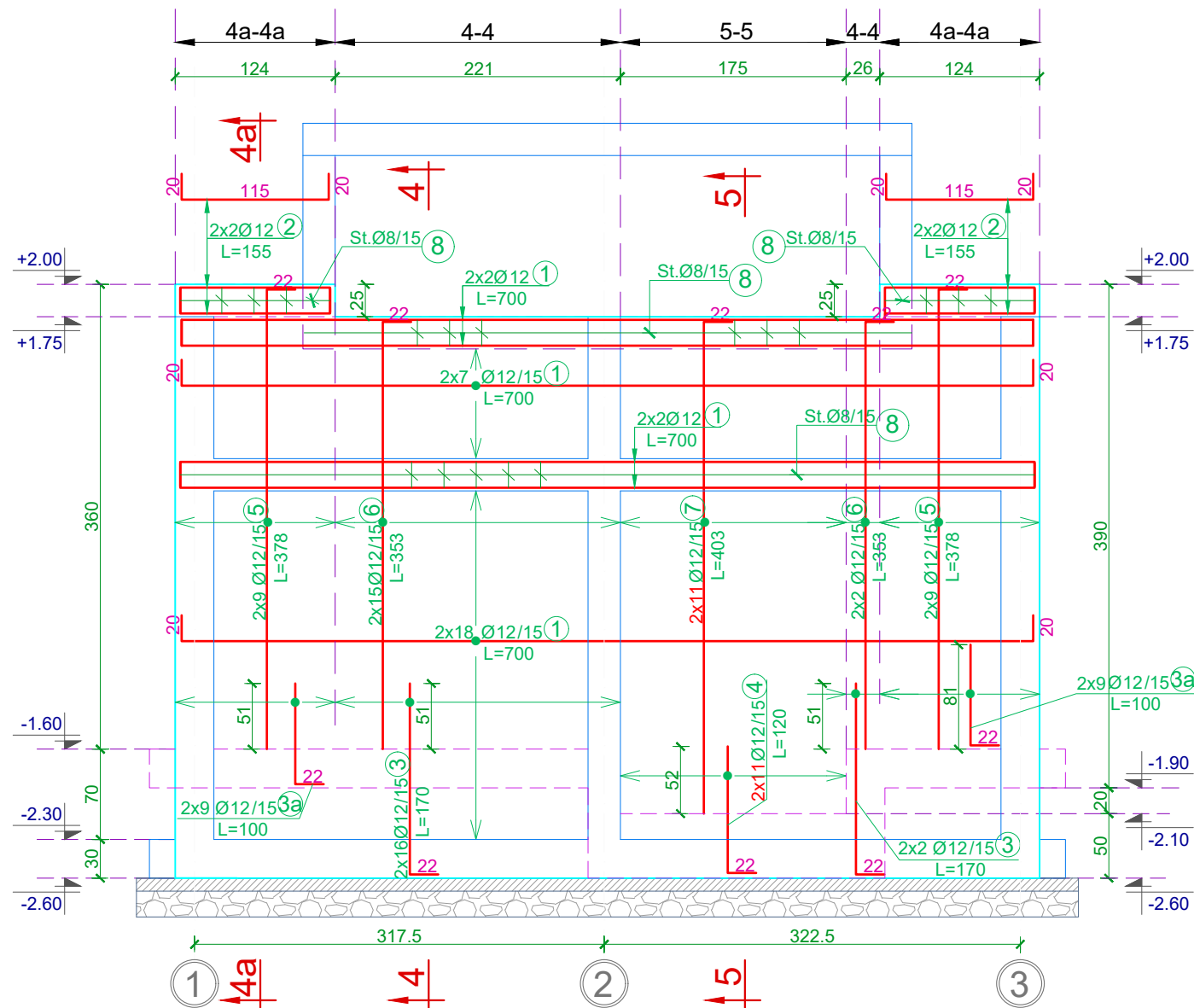
Inxhinier Teknolog:  
**Ylber CANI**

Inxhinier Mjedisi:  
**Nensi MEHMETI**  
Emërtimi i fletës:  
**DEPO SHPERNDARJE 100 M<sup>3</sup> PLESHISHT  
KONTRUKSIONI**

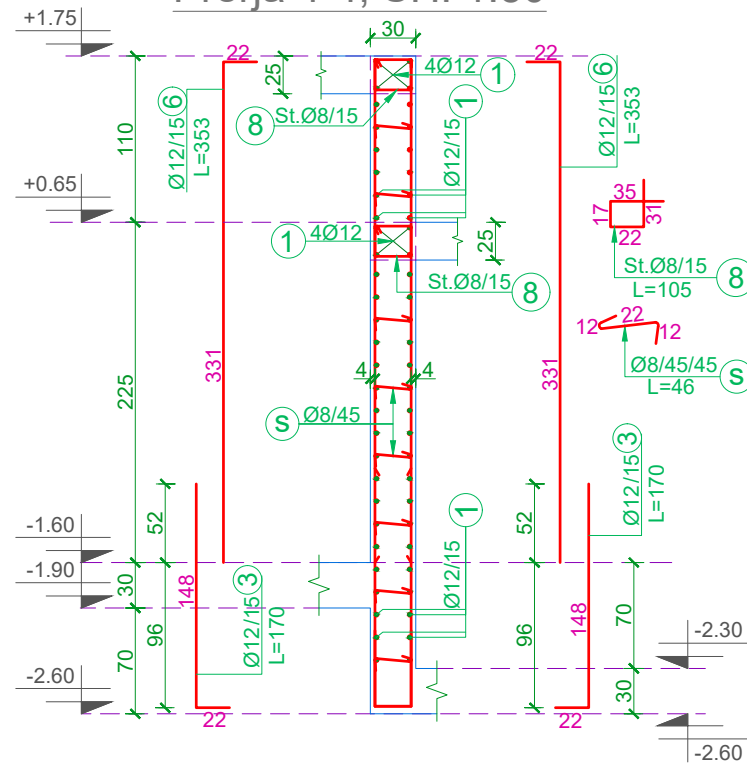
Faza e projektit:  
**Projekt Zbatimi**

Formati: **A3**  
Shkalla: **1:50**  
Nr i fletes: **D.K.13**  
Data:  
**2020**

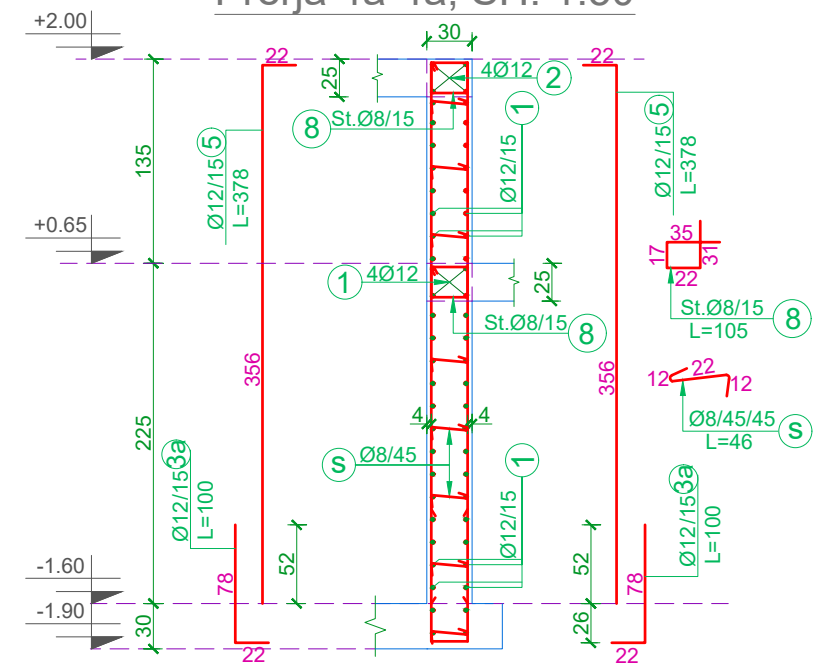
# Muri C, SH. 1:50



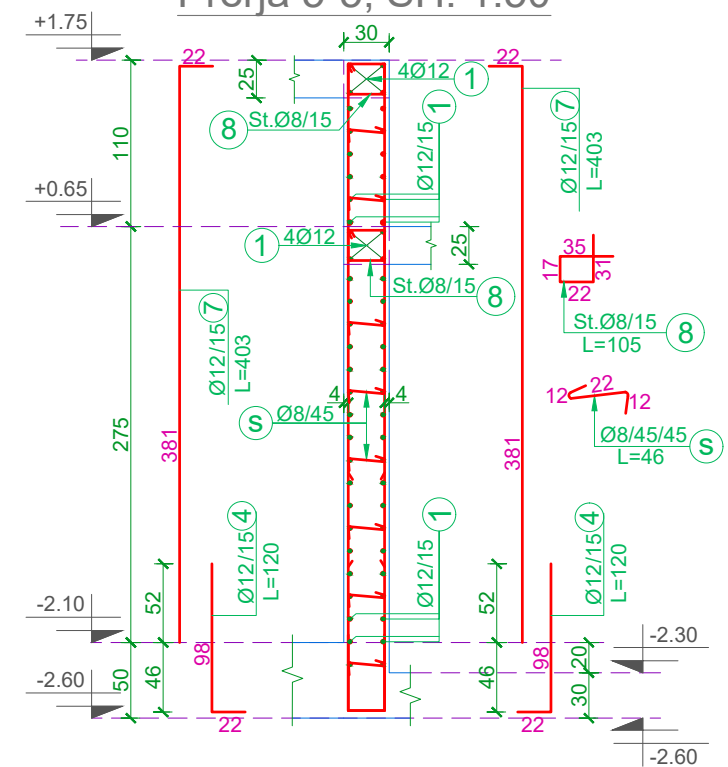
## Prerja 4-4, SH. 1:50



## Prerja 4a-4a, SH. 1:50



## Prerja 5-5, SH. 1:50



**TABELA E SPECIFIKIMIT TE ARMATURES**

Lloji Type	Sasia Pieces	Poz. Element	d	l (cm)	cope quantity	L (m)	Pesha/nj weight/unit	Pesha / Weight	TOTALI/ TOTAL
Muri C	1	1	12	700	58	406.00	0.888	360.45	360.45
		2	12	155	8	12.40	0.888	11.01	11.01
		3	12	170	36	61.20	0.888	54.33	54.33
		3a	12	100	36	36.00	0.888	31.96	31.96
		4	12	120	22	26.40	0.888	23.44	23.44
		5	12	378	36	136.08	0.888	120.81	120.81
		6	12	353	34	120.02	0.888	106.56	106.56
		7	12	403	22	88.66	0.888	78.71	78.71
		8	8	105	91	95.55	0.395	37.70	37.70
s	8	46	130	59.80	0.395	23.60	23.60		
									<b>848.22</b>

Investitor:  
**BASHKIA POGRADEC**

Adresa:  
Bulevardi "Rreshit Collaku"  
Pogradec - Shqipëri  
Web: www.bashkiapogradec.al  
Email: bashkiapogradec@gmail.com



Objekti: "NDËRTIM UJËSJELLËSI RAJONAL  
TREBINJË, BURIMET E KOZICËS"

Numri i projektit: Vendodhja e projektit:  
**AL\_PG\_N\_U\_R\_T\_B\_K POGRADEC**

Grupi teknik i projektimit:  
"ERALD-G" shpk Nr. lic. N- 5304/11

Rruga "KONGRESI I LUSHNYES"  
Tirane  
eraldgshpk@yahoo.com  
Tel +355 4 357 970  
Cel +355 682090392



Administrator:  
**Gëzim ISLAMI**

Inzhinier Konstruktor:  
**Gëzim ISLAMI** Lic. K-1196/6  
Inzhinier Hidroteknik:  
**Ersida VERCANI** Lic. K-1807/2

Arkitekt:  
**Elton CARCANI** Lic. A-0733/3

Inzhinier Elektrik:  
**Hajdar KURTI** Lic. E-0180/5  
Inzhinier Topograf:  
**Kujtim CANAMETI** Lic. T-1058/3

Inzhinier Mekanik:  
**Arben MUHA** Lic. M-0308/3

Inzhinier Gjeolog:  
**Leonard KAZANXHIU** Lic. GJ-0556/3  
Inzhinier Infrastruktura:  
**Gëzim ISLAMI** Lic. K-1196/6

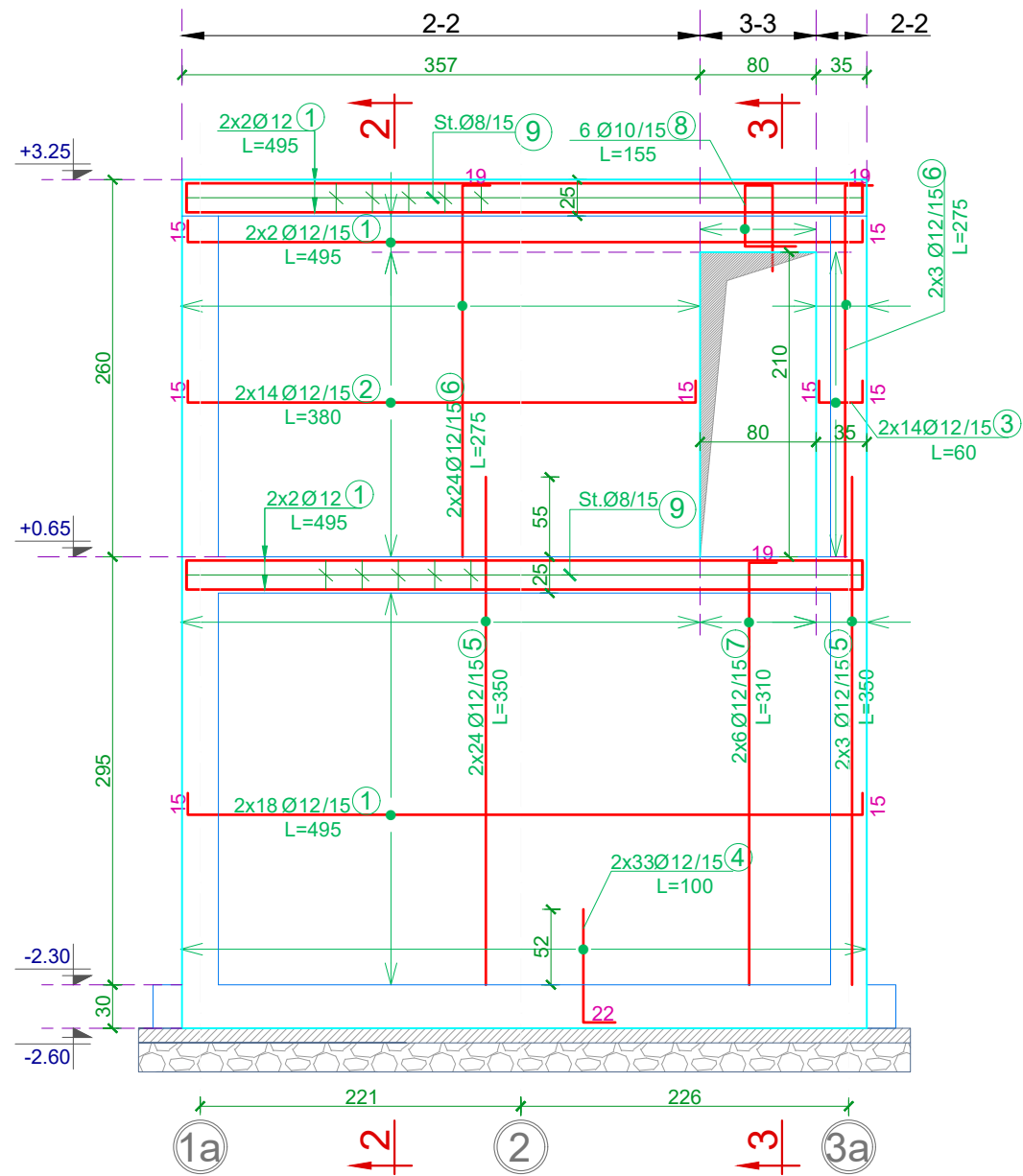
Inzhinier Teknolog:  
**Ylber CANI**

Inzhinier Mjedisi:  
**Nensi MEHMETI**  
Emërtimi i fletës:  
**DEPO SHPERNDARJE 100 M<sup>3</sup> PLESHISHT  
KONTRUKSIONI**

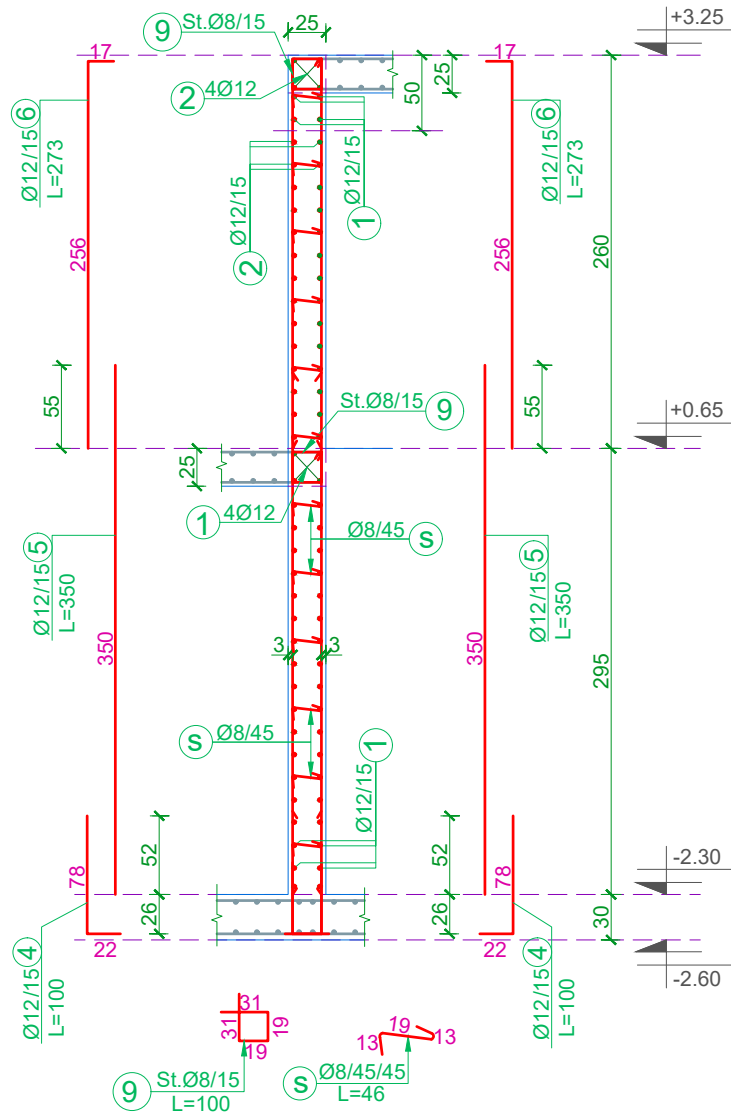
Faza e projektit:  
**Projekt Zbatimi**

Formati: **A3**  
Shkalla: **1:50**  
Nr i fletes: **D.K. 14**  
Data:  
**2020**

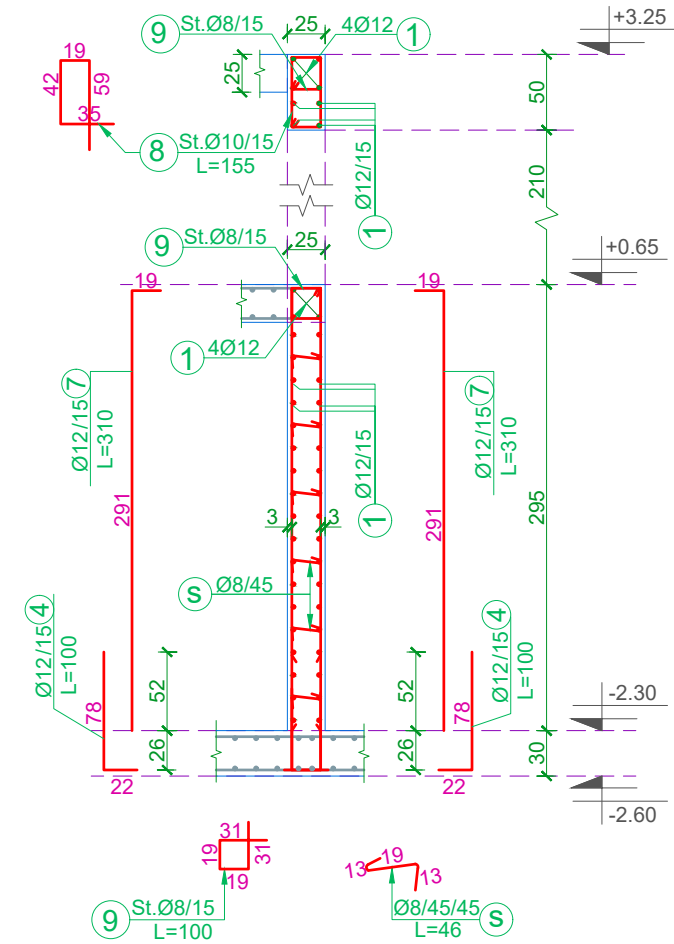
### Muri D, SH. 1:50



### Prerja 2-2, SH. 1:50



### Prerja 3-3, SH. 1:50



**TABELA E SPECIFIKIMIT TE ARMATURES**

Lloji Type	Sasia Pieces	Poz. Element	d	l (cm)	cope quantity	L (m)	Pesha/nj weight/unit	Pesha / Weight	TOTAL/ TOTAL
Muri D	1	1	12	495	48	237.60	0.888	210.95	210.95
		2	12	380	28	106.40	0.888	94.46	94.46
		3	12	60	28	16.80	0.888	14.92	14.92
		4	12	100	66	66.00	0.888	58.60	58.60
		5	12	350	54	189.00	0.888	167.80	167.80
		6	12	275	54	148.50	0.888	131.84	131.84
		7	12	310	12	37.20	0.888	33.03	33.03
		8	10	155	5	7.75	0.617	4.78	4.78
		9	8	100	64	64.00	0.395	25.25	25.25
		s	8	46	78	35.88	0.395	14.16	14.16
									<b>755.17</b>

Investitor:  
**BASHKIA POGRADEC**  
Adresa:  
Bulevardi "Rreshit Collaku"  
Pogradec - Shqipëri  
Web: www.bashkiapogradec.al  
Email: bashkiapogradec@gmail.com



Objekti: "NDËRTIM UJËSJELLËSI RAJONAL  
TREBINJË, BURIMET E KOZICËS

Numri i projektit: Vendodhja e projektit:  
**AL\_PG\_N\_U\_R\_T\_B\_K POGRADEC**

Grupi teknik i projektimit:  
"ERALD-G" shpk Nr. lic. N- 5304/11

Rruga "KONGRESI I LUSHNJES"  
Tirane  
eraldshpk@yahoo.com  
Tel +355 4 357 970  
Cel +355 682090392



Administrator:  
**Gëzim ISLAMI**

Inxhinier Konstruktor:  
**Gëzim ISLAMI** Lic. K-1196/6

Inxhinier Hidroteknik:  
**Ersida VERCANI** Lic. K-1807/2

Arkitekt:  
**Elton CARCANI** Lic. A-0733/3

Inxhinier Elektrik:  
**Hajdar KURTI** Lic. E-0180/5

Inxhinier Topograf:  
**Kujtim CANAMETI** Lic. T-1058/3

Inxhinier Mekanik:  
**Arben MUHA** Lic. M-0308/3

Inxhinier Gjeolog:  
**Leonard KAZANXHIU** Lic. GJ-0556/3

Inxhinier Infrastruktura:  
**Gëzim ISLAMI** Lic. K-1196/6

Inxhinier Teknolog:  
**Ylber CANI**

Inxhinier Mjedisi:  
**Nensi MEHMETI**

Emërtimi i fletës:  
**DEPO SHPERNDARJE 100 M<sup>3</sup> PLESHISHT  
KONTRUKSIONI**

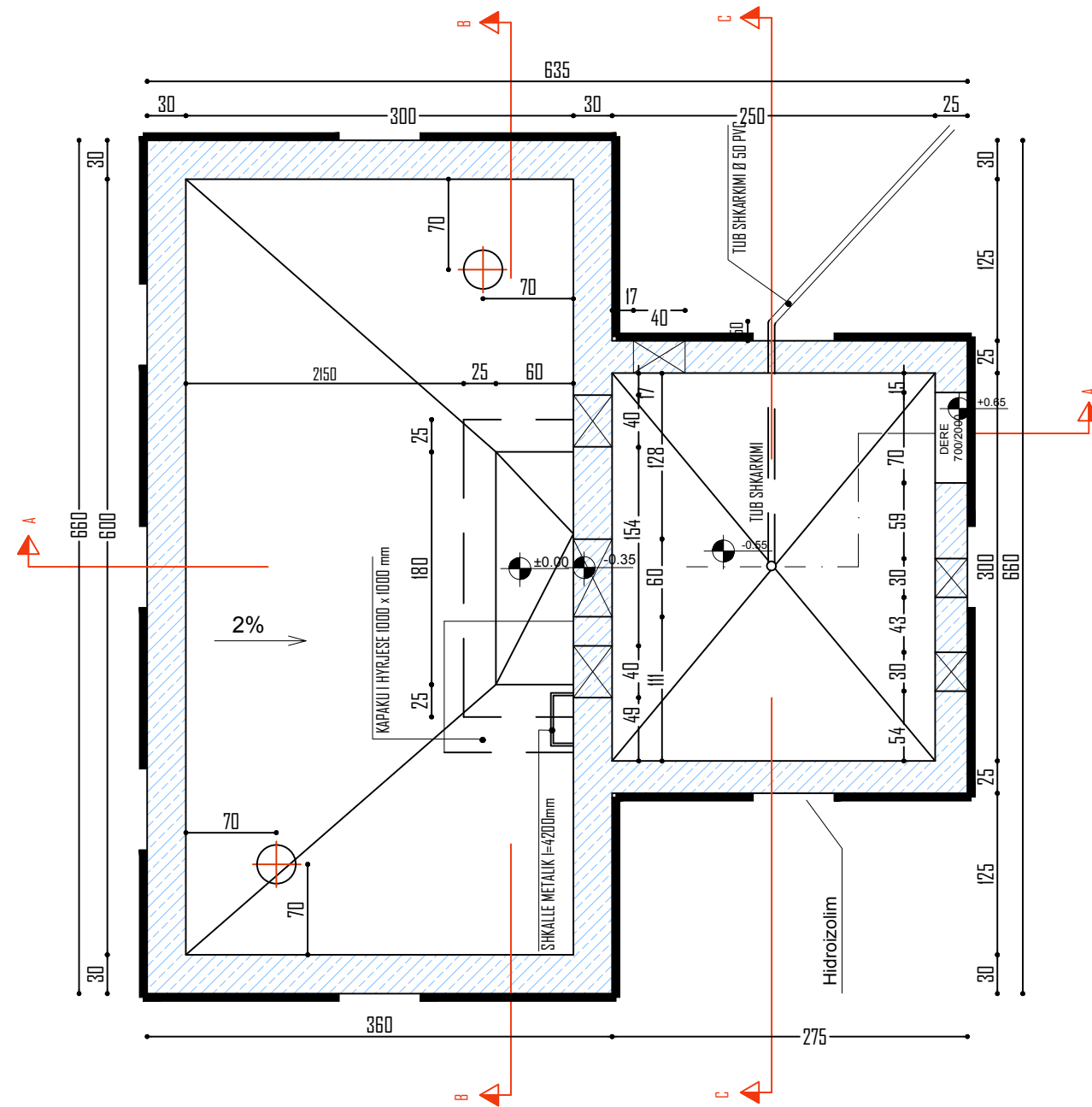
Faza e projektit:  
**Projekt Zbatimi**

Formati: **A3**  
Shkalla: **1:50**

Nr i fletes: **D.K. 15**  
Data: **2020**



PLANIMETRIA DEPO  
MALINE  
V= 50 M<sup>3</sup>



Investitor:  
**BASHKIA POGRADEC**  
Adresa:  
Bulevardi "Rreshit Collaku"  
Pogradec - Shqipëri  
Web: www.bashkiapogradece.al  
Email: bashkiapogradece@gmail.com



Objekti: "NDËRTIM UJËSJELLËSI RAJONAL  
TREBINJË, BURIMET E KOZICËS"

Numri i projektit: AL\_PG\_N\_U\_R\_T\_B\_K POGRADEC  
Vendodhja e projektit:

Grupi teknik i projektimit:  
"ERALD-G" shpk Nr. lic. N- 5304/11

Rruga "KONGRESI I LUSHNYES"  
Tirane  
eraldgshpk@yahoo.com  
Tel +355 4 357 970  
Cel +355 682090392



Administrator:  
**Gëzim ISLAMI**

Inxhinier Konstruktor:  
**Gëzim ISLAMI** Lic. K-1196/6  
Inxhinier Hidroteknik:  
**Ersida VERCANI** Lic. K-1807/2

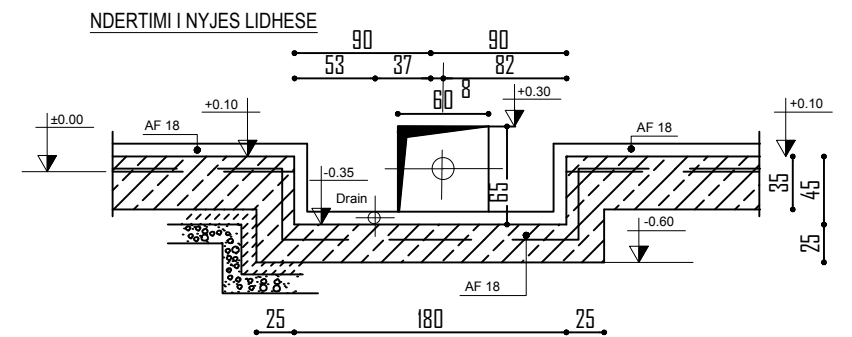
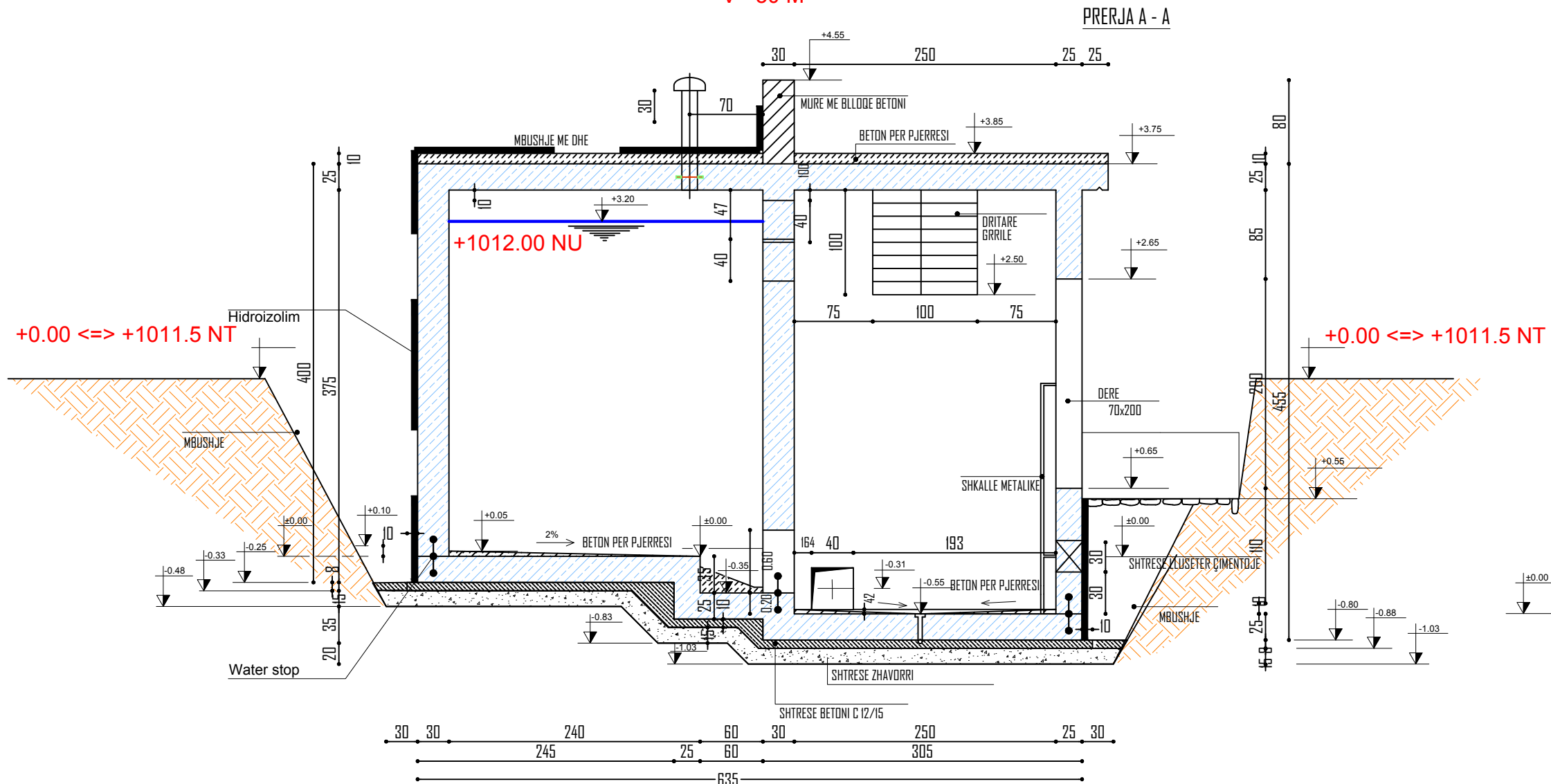
Arkitekt:  
**Elton CARCANI** Lic. A-0733/3  
Inxhinier Elektrik:  
**Hajdar KURTI** Lic. E-0180/5  
Inxhinier Topograf:  
**Kujtim CANAMETI** Lic. T-1058/3

Inxhinier Mekanik:  
**Arben MUHA** Lic. M-0308/3  
Inxhinier Gjeolog:  
**Leonard KAZANXHIU** Lic. GJ-0556/3  
Inxhinier Infrastruktura:  
**Gëzim ISLAMI** Lic. K-1196/6

Inxhinier Teknolog:  
**Ylber CANI**  
Inxhinier Mjedisi:  
**Nensi MEHMETI**  
Emërtimi i fletës:  
DEPO SHPERNDARJE MALINE 50 M<sup>3</sup>  
PLANIMETRIA

Faza e projektit:  
**Projekt Zbatimi**  
Formati: **A3**  
Shkalla: **1:50**  
Nr i fletes: **D.C. 1**  
Data:  
**2020**

PRERJA SIPAS AKSIT A-A  
DEPO MALINE  
V= 50 M<sup>3</sup>



- izolimi i jashtem i murit nen kuoten 0.00
- 2 duar bitum
  - 2 duar bitum mbi beton te armuar
  - pjerresi betoni + 2 duar bitum
  - mbushje me dhe 0.5 m
  - 2 duar bitum mbi beton te armuar
  - pjerresi betoni + 2 duar bitum
- tarraca e depos e pa mbuluar me dhe
- 2 duar bitum
  - pjerresi betoni + 2 duar bitum

Investitor:  
**BASHKIA POGRADEC**  
Adresa:  
Bulevardi "Rreshit Collaku"  
Pogradec - Shqipëri  
Web: www.bashkiapogradece.al  
Email: bashkiapogradece@gmail.com



Objekti: "NDËRTIM UJËSJELLËSI RAJONAL  
TREBINJË, BURIMET E KOZICËS"  
Numri i projektit: Vëndodhja e projektit:  
**AL\_PG\_N\_U\_R\_T\_B\_K** POGRADEC

Grupi teknik i projektimit:  
"ERALD-G" shpk Nr. lic. N- 5304/11  
Rruga "KONGRESI I LUSHNJES"  
Tirane  
eraldgshpk@yahoo.com  
Tel +355 4 357 970  
Cel +355 682090392



Administrator:  
**Gëzim ISLAMI**  
Inxhinier Konstruktor:  
**Gëzim ISLAMI** Lic. K-1196/6  
Inxhinier Hidroteknik:  
**Ersida VERCANI** Lic. K-1807/2

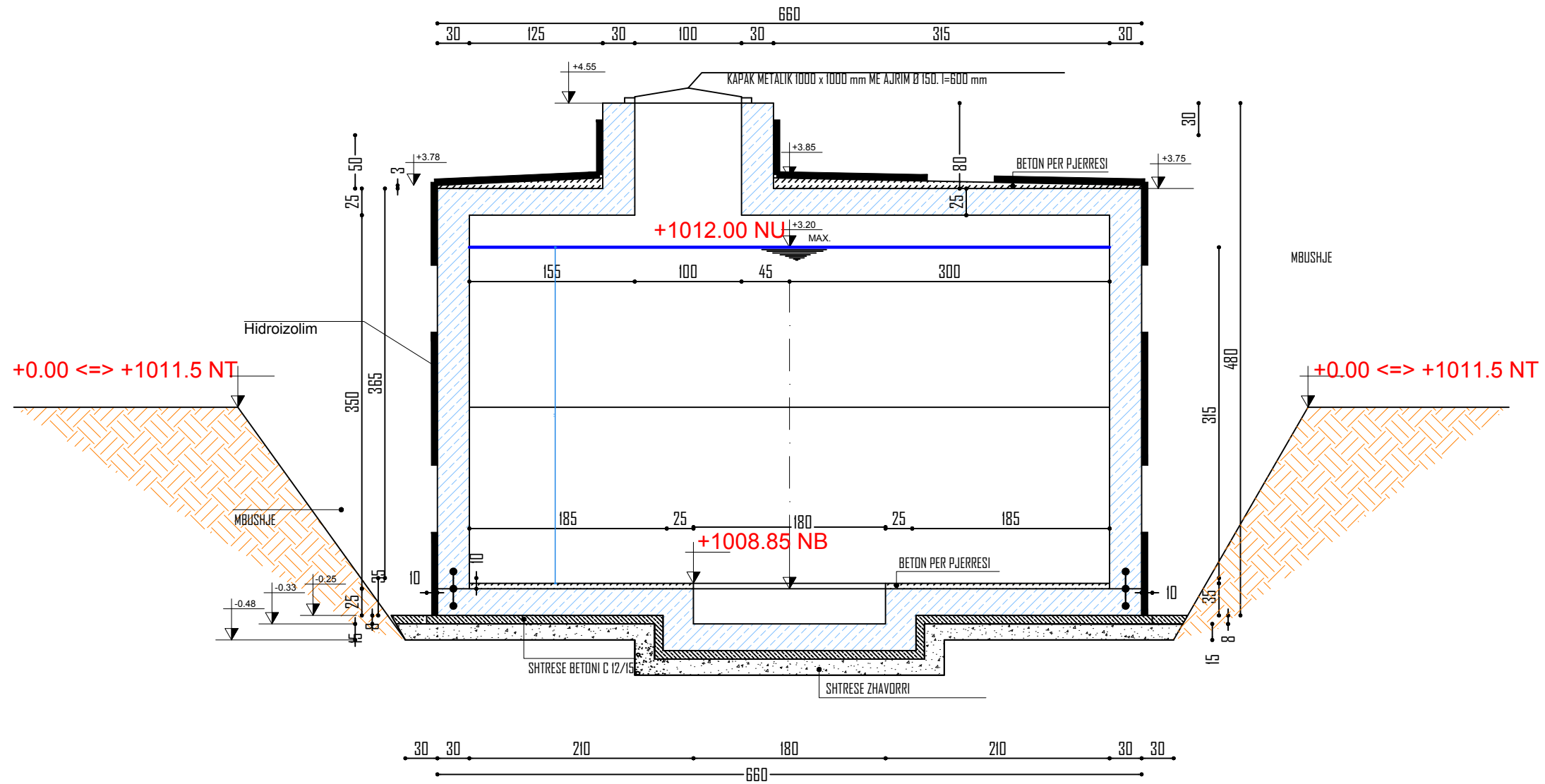
Arkitekt:  
**Elton CARCANI** Lic. A-0733/3  
Inxhinier Elektrik:  
**Hajdar KURTI** Lic. E-0180/5  
Inxhinier Topograf:  
**Kujtim CANAMETI** Lic. T-1058/3

Inxhinier Mekanik:  
**Arben MUHA** Lic. M-0308/3  
Inxhinier Gjeolog:  
**Leonard KAZANXHIU** Lic. GJ-0556/3  
Inxhinier Infrastruktura:  
**Gëzim ISLAMI** Lic. K-1196/6

Inxhinier Teknolog:  
**Ylber CANI**  
Inxhinier Mjedisi:  
**Nensi MEHMETI**  
Emërtimi i fletës:  
DEPO SHPERNDARJE MALINE 50 M<sup>3</sup>  
PRERJA A-A

Faza e projektit:  
**Projekt Zbatimi**  
Formati: **A3**  
Shkalla: **1:50**  
Nr i fletes: **D.C. 2**  
Data:  
**2020**

PRERJA SIPAS AKSIT B-B  
DEPO MALINE  
V= 50 M<sup>3</sup>



Investitor:  
**BASHKIA POGRADEC**  
Adresa:  
Bulevardi "Rreshit Collaku"  
Pogradec - Shqipëri  
Web: www.bashkiapogradec.al  
Email: bashkiapogradec@gmail.com



Objekti: "NDËRTIM UJËSJELLËSI RAJONAL  
TREBINJË, BURIMET E KOZICËS"

Numri i projektit: AL\_PG\_N\_U\_R\_T\_B\_K POGRADEC  
Vendodhja e projektit:

Grupi teknik i projektimit:  
"ERALD-G" shpk Nr. lic. N- 5304/11

Rruga "KONGRESI I LUSHNJËS"  
Tirane  
eraldgshpk@yahoo.com  
Tel +355 4 357 970  
Cel +355 682090392



Administrator:  
**Gëzim ISLAMI**

Inxhinier Konstruktor:  
**Gëzim ISLAMI** Lic. K-1196/6  
Inxhinier Hidroteknik:  
**Ersida VERCANI** Lic. K-1807/2

Arkitekt:  
**Elton CARCANI** Lic. A-0733/3

Inxhinier Elektrik:  
**Hajdar KURTI** Lic. E-0180/5  
Inxhinier Topograf:  
**Kujtim CANAMETI** Lic. T-1058/3

Inxhinier Mekanik:  
**Arben MUHA** Lic. M-0308/3

Inxhinier Gjeolog:  
**Leonard KAZANXHIU** Lic. GJ-0556/3  
Inxhinier Infrastruktura:  
**Gëzim ISLAMI** Lic. K-1196/6

Inxhinier Teknolog:  
**Ylber CANI**

Inxhinier Mjedisi:  
**Nensi MEHMETI**  
Emërtimi i fletës:  
**DEPO SHPERNDARJE MALINE 50 M<sup>3</sup>**  
PRERJA B-B

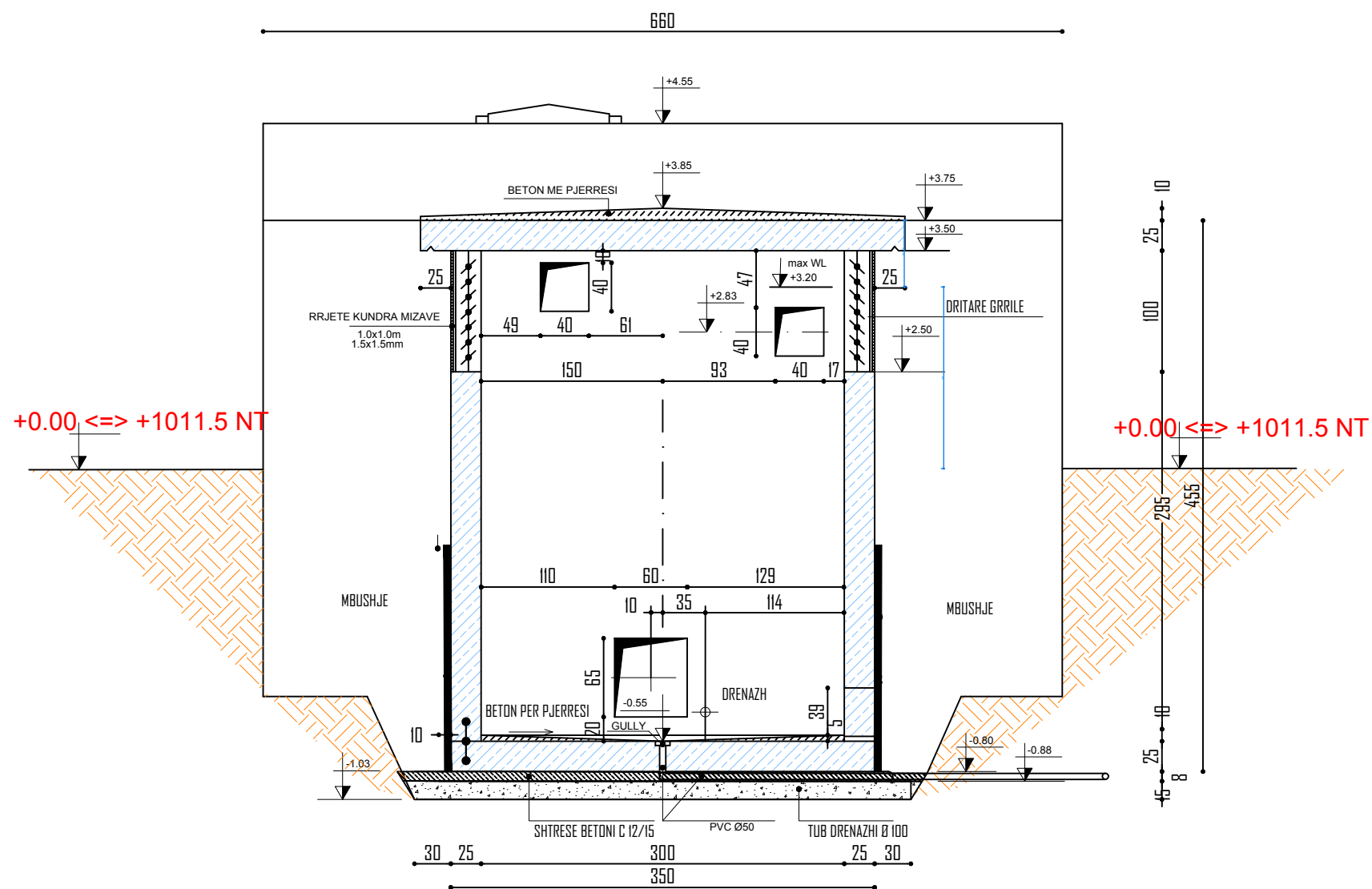
Faza e projektit:  
**Projekt Zbatimi**

Formati: **A3**  
Shkalla: **1:50**

Nr i fletes: **D.C. 3**

Data:  
**2020**

PRERJA SIPAS AKSIT C-C  
DEPO MALINE  
V= 50 M<sup>3</sup>



Investitor:  
**BASHKIA POGRADEC**

Adresa:  
Bulevardi "Rreshit Collaku"  
Pogradec - Shqipëri  
Web: www.bashkiapogradece.al  
Email: bashkiapogradece@gmail.com



Objekti: "NDËRTIM UJËSJELLËSI RAJONAL  
TREBINJË, BURIMET E KOZICËS"

Numri i projektit: AL\_PG\_N\_U\_R\_T\_B\_K POGRADEC  
Vendodhja e projektit:

Grupi teknik i projektimit:  
"ERALD-G" shpk Nr. lic. N- 5304/11

Rruga "KONGRESI I LUSHNJËS"  
Tirane  
eraldgshpk@yahoo.com  
Tel +355 4 357 970  
Cel +355 682090392



Administrator:  
**Gëzim ISLAMI**

Inxhinier Konstruktor:  
**Gëzim ISLAMI** Lic. K-1196/6  
Inxhinier Hidroteknik:  
**Ersida VERCANI** Lic. K-1807/2

Arkitekt:  
**Elton CARCANI** Lic. A-0733/3  
Inxhinier Elektrik:  
**Hajdar KURTI** Lic. E-0180/5  
Inxhinier Topograf:  
**Kujtim CANAMETI** Lic. T-1058/3

Inxhinier Mekanik:  
**Arben MUHA** Lic. M-0308/3  
Inxhinier Gjeolog:  
**Leonard KAZANXHIU** Lic. GJ-0556/3  
Inxhinier Infrastruktura:  
**Gëzim ISLAMI** Lic. K-1196/6

Inxhinier Teknolog:  
**Ylber CANI**  
Inxhinier Mjedis:  
**Nensi MEHMETI**  
Emërtimi i fletës:  
**DEPO SHPERNDARJE MALINE 50 M<sup>3</sup>**  
**PRERJA C-C**

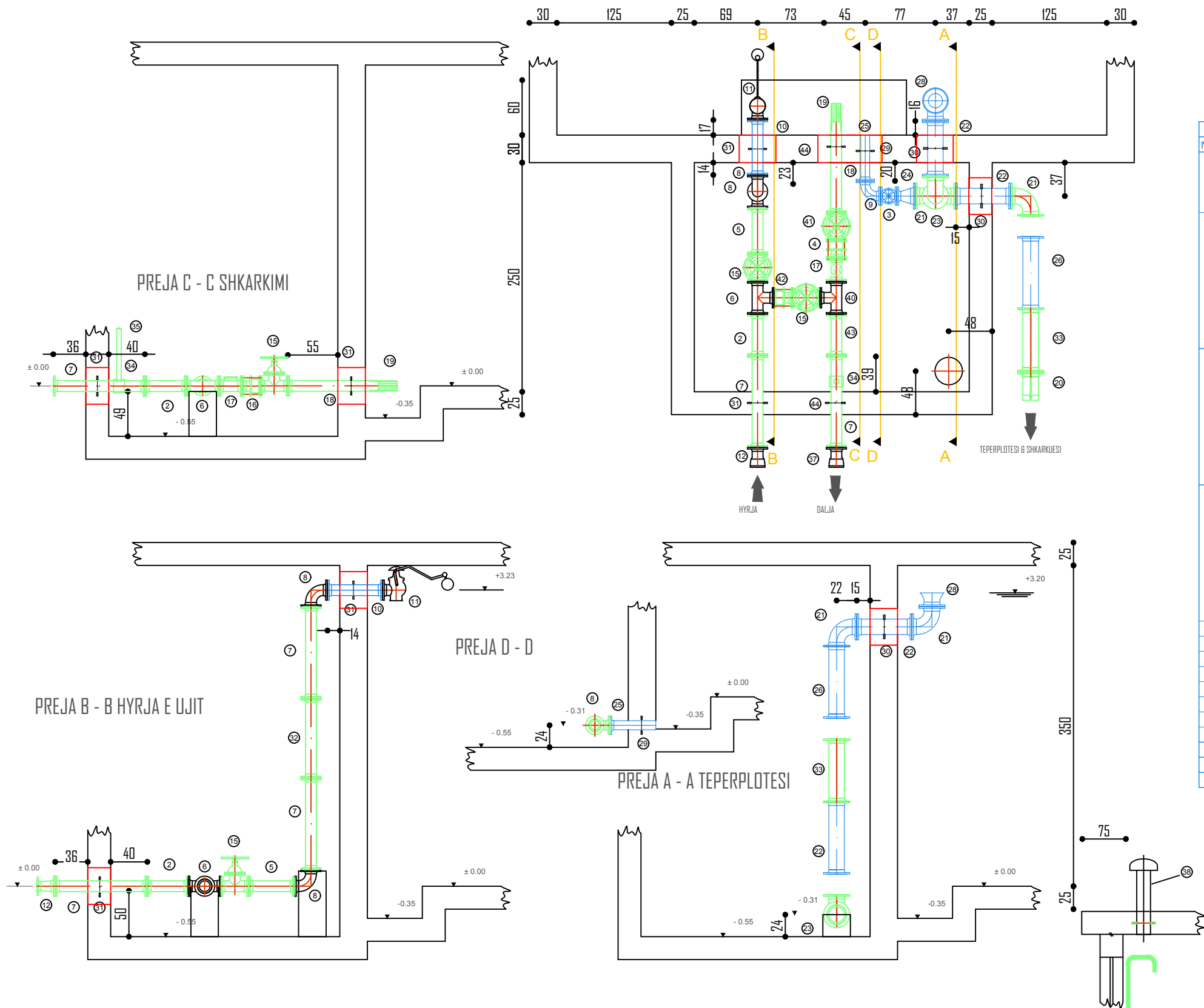
Faza e projektit:  
**Projekt Zbatimi**

Formati: **A3**  
Shkalla: **1:50**

Nr i fletes: **D.C. 4**

Data:  
**2020**

SKEMA MEKANIKE  
MALINE  
V= 50 M<sup>3</sup>



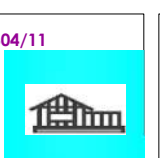
PAJISJE MEKANIKE							
Modeli	Poz	Pershkrimi i pajisjeve	Diametri	Gjatesia	PN	Sasia	Njesia
Lidhja e tub te dergimit me depo		** Fllanxhe adaptor PE 100 /DCI 63/80	63/ 80	var	10	1	cope
		** Fllanxhe adaptor PE 100 /DCI 90/ 80	90/ 80	var	10	1	cope
PRERIA A-A	1	SITE	80	var	10	1	cope
	2	MFL (fllanxhe per kalimin e murit)	80	var	10	2	cope
	3	FFG (tub me fllanxha)	80	600	10	1	cope
	4	Saracineske e shkurter me volant	80	150	10	1	cope
	5	PAF (xhunto cmontimi me fllanxhe)	80	180	10	1	cope
	7	Q (brryl me fllanxhe 90 d)	80	150	10	4	cope
	8	FFG (double flanged pipe)	80	1300	10	2	cope
	9	Mates uji	80	150	10	1	cope
	10	FFG (tub me fllanxha)	80	200	10	1	cope
	PRERIA B-B	11	FFG (tub me fllanxha)	80	2000	10	1
12		Galexhant	80	var	10	3	cope
13		FFG (tub me fllanxha)	80	550	10	1	cope
14		MFL (fllanxhe per kalimin e murit)	80	var	10	3	cope
15		Q (brryl me fllanxhe 90 d)	80	150	10	2	cope
16		Saracineske e shkurter me volant	80	150	10	1	cope
17		PAF (xhunto cmontimi me fllanxhe)	80	180	10	2	cope
18		FFG (tub me fllanxha)	80	1030	10	1	cope
19		FFG (tub me fllanxha)	80	1440	10	1	cope
PRERIA B-B	22	FFG (tub me fllanxha)	80	1500	10	1	cope
	23	UEM ( hinke me fllanxhe)	80	var	10	1	cope
	24	MFL (fllanxhe per kalimin e murit)	80	var	10	2	cope
	25	FFG (tub me fllanxha)	80	600	10	1	cope
	26	FFG (tub me fllanxha)	80	100	10	1	cope
	27	Q (brryl me fllanxhe 90 d)	80	220	10	3	cope
	28	T (Me fllanxhe T)	80	440/220	10	1	cope
	29	FFG (tub me fllanxha)	80	2200	10	1	cope
	30	FFG (tub me fllanxha)	80	1000	10	1	cope
	31	FFG (tub me fllanxha)	80	1500	10	1	cope
	32	FG (tub me fllanxhe)	80	1500	10	1	cope
	33	AJRUES-DCI	80	10	10	1	cope
34	FLLANXHE ADAPTOR	80	10	10	1	cope	
35	FLLANXHE ADAPTOR	80	10	10	1	cope	
36	FLLANXHE ADAPTOR	80	10	10	1	cope	
37	FFG (tub me fllanxha)	80	1250	10	1	cope	
38	Q (brryl me fllanxhe 90 d)	80	165	10	1	cope	
39	Saracineske e shkurter me volant	80	180	10	1	cope	
40	PAF (xhunto cmontimi me fllanxhe)	80	200	10	1	cope	
41	FFG (tub me fllanxha)	80	700	10	1	cope	

Investitor:  
**BASHKIA POGRADEC**  
Adresa:  
Bulevardi "Rreshit Collaku"  
Pogradec - Shqipëri  
Web: www.bashkiapogradecc.al  
Email:bashkiapogradecc@gmail.com



Objekti: "NDËRTIM UJËSJELLËSI RAJONAL  
TREBINJË ,BURIMET E KOZICËS"  
Numri i projektit: Vendodhja e projektit:  
**AL\_PG\_N\_U\_R\_I\_B\_K** POGRADEC

Grupi teknik i projektimit:  
"ERALD-G" shpk Nr.lic. N- 5304/11  
Rruga "KONGRESI I LUSHNËJES"  
Tirane  
eraldgshpk@yahoo.com  
Tel +355 4 357 970  
Cel +355 682090392



Administrator:  
**Gëzim ISLAMI**  
Inxhinier Konstruktor:  
**Gëzim ISLAMI** Lic. K-1196/6  
Inxhinier Hidroteknik:  
**Ersida VERCANI** Lic. K-1807/2

Arkitekt:  
**Elton CARCANI** Lic. A-0733/3  
Inxhinier Elektrik:  
**Hajdar KURTI** Lic. E-0180/5  
Inxhinier Topograf:  
**Kujtim CANAMETI** Lic. T-1058/3

Inxhinier Mekanik:  
**Arben MUHA** Lic. M-0308/3  
Inxhinier Gjeolog:  
**Leonard KAZANXHIU** Lic. GJ-0556/3  
Inxhinier Infrastruktura:  
**Gëzim ISLAMI** Lic. K-1196/6

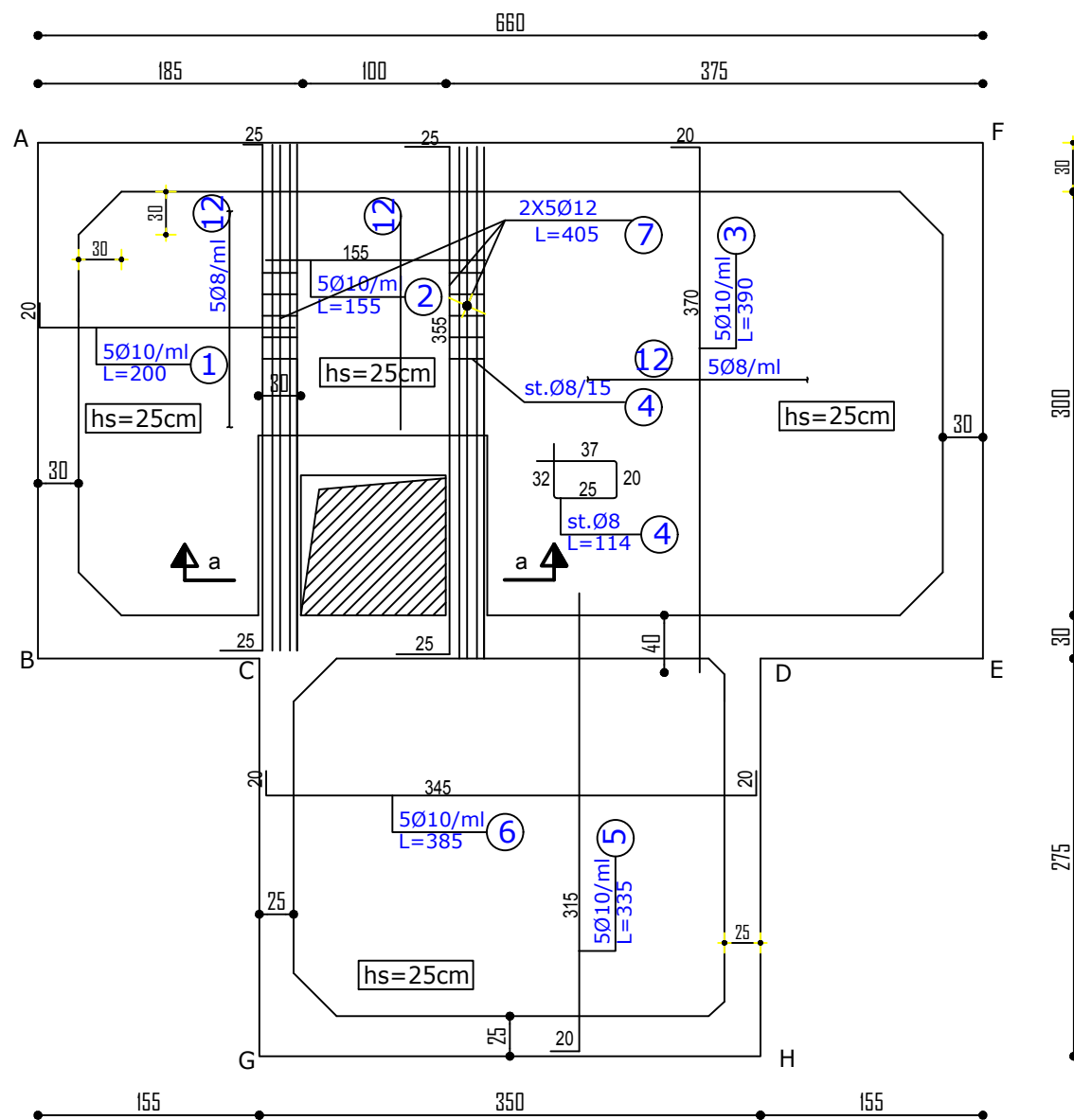
Inxhinier Teknolog:  
**Ylber CANI**  
Inxhinier Mjedis:  
**Nensi MEHMETI**  
Emërtimi i fletës:  
**DEPO SHPERNDARJE MALINE 50 M<sup>3</sup>**  
**SKEMA MEKANIKE**

Faza e projektit:  
**Projekt Zbatimi**  
Formati: **A3**  
Shkalla: **1:50**  
Nr i fletes: **D.M\_1**  
Data:  
**2020**

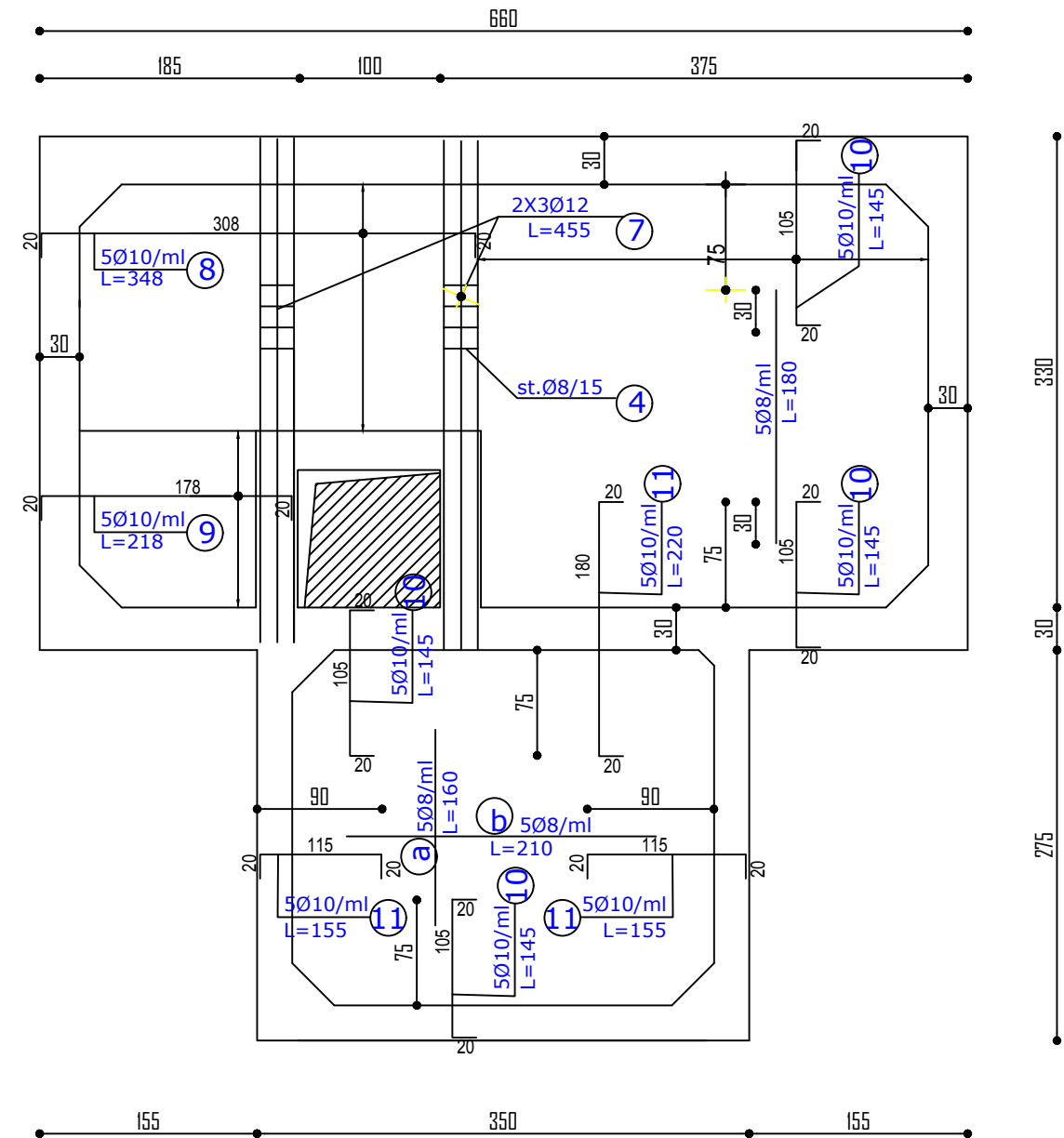




## ARMIMI I SOLETES TE MBULIMIT (SHUFRAT E POSHTEME)

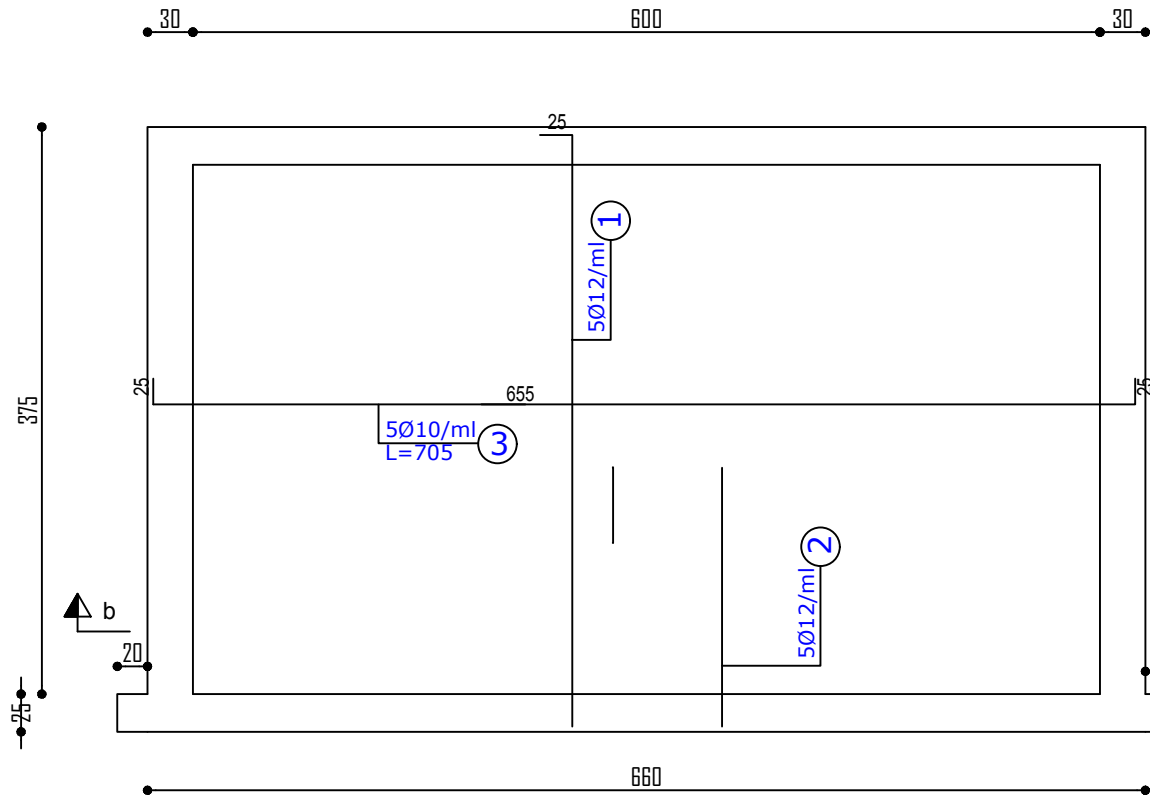


## ARMIMI I SOLETES TE MBULIMIT (SHUFRAT E SIPERME)

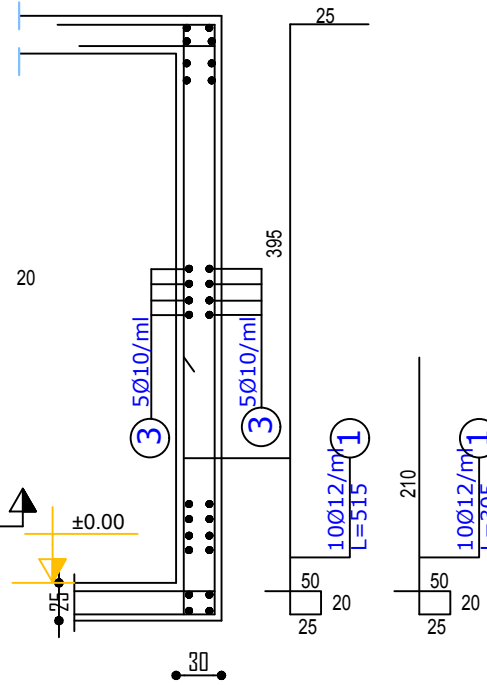




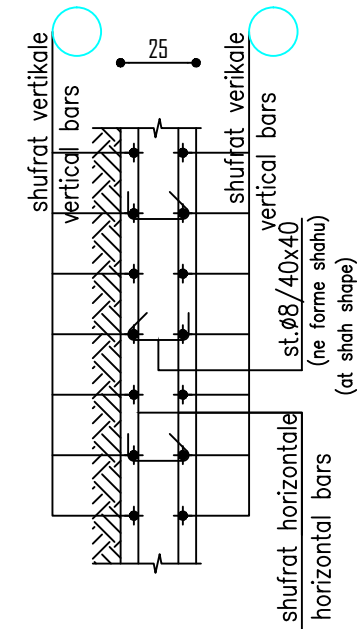
### MURI A-F (nga brenda)



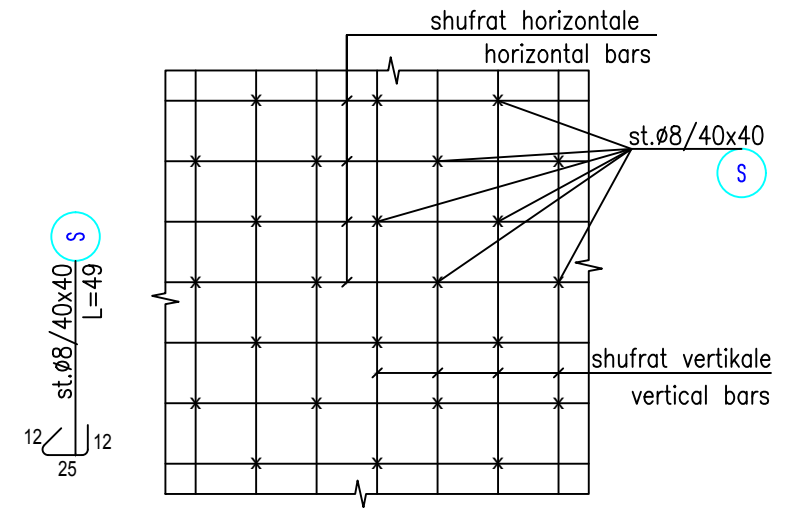
### PRERJA b-b



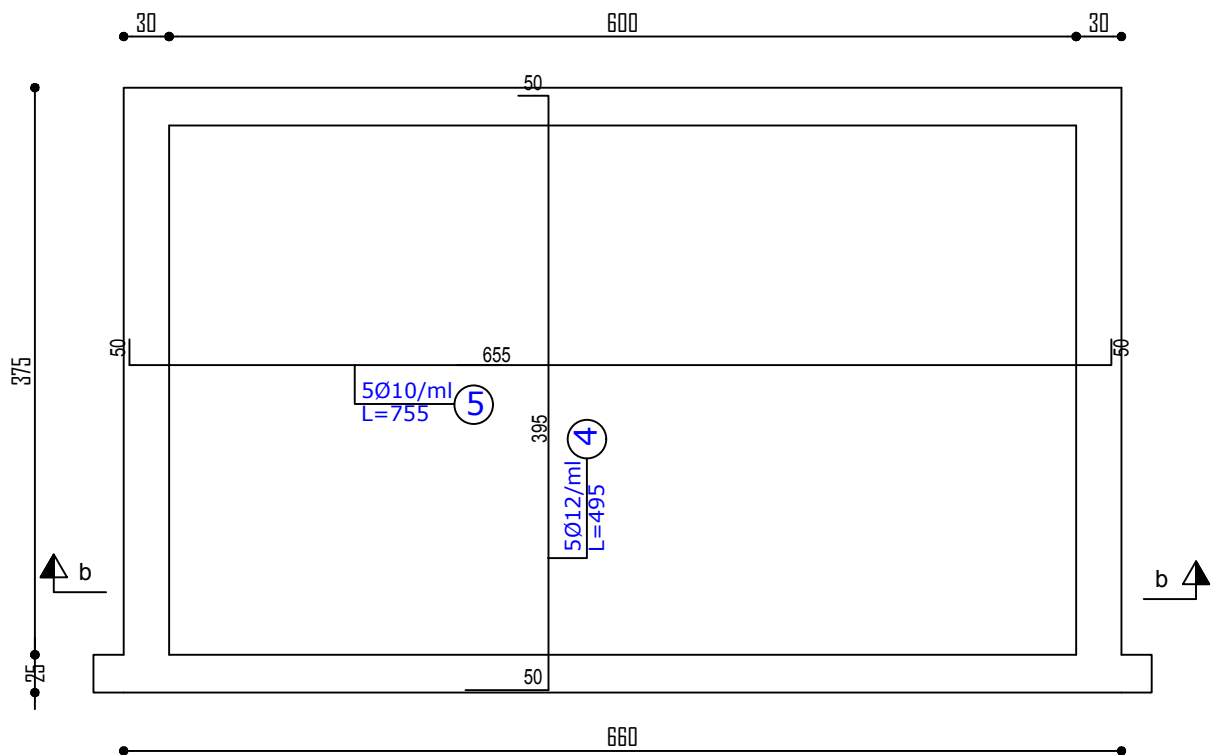
### PRERJA a-a



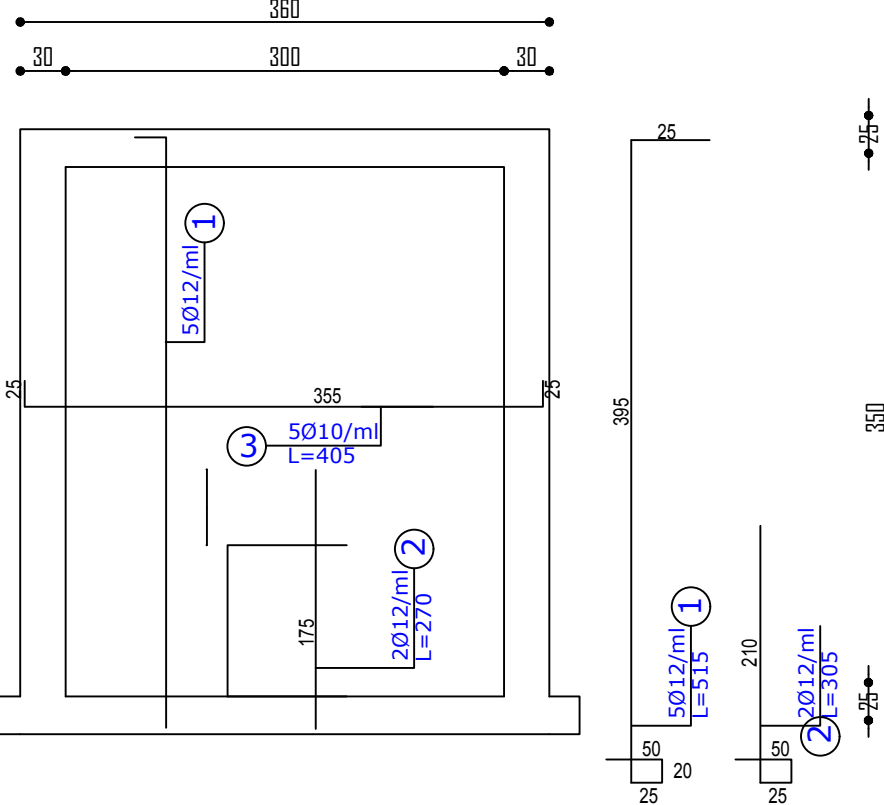
### DETAJI I VENDOSJES SE STAFAVE "S" NE MURET VERTIKALE



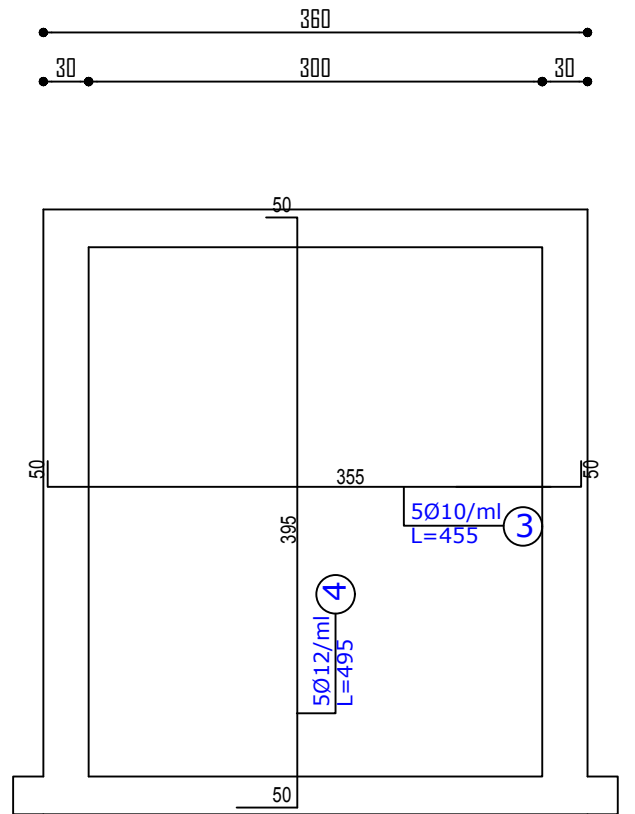
### MURI A-F (nga jashte) b=30cm



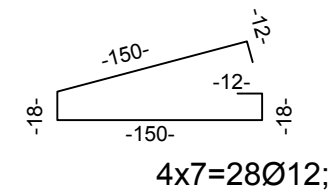
### MURI A-B (nga brenda) b=30cm



### MURI A-B (nga jashte) b=30cm

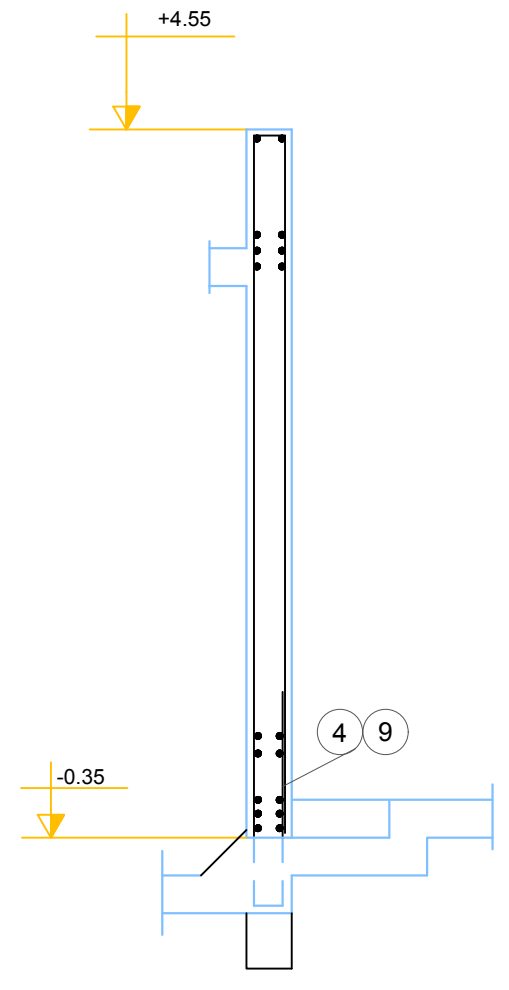
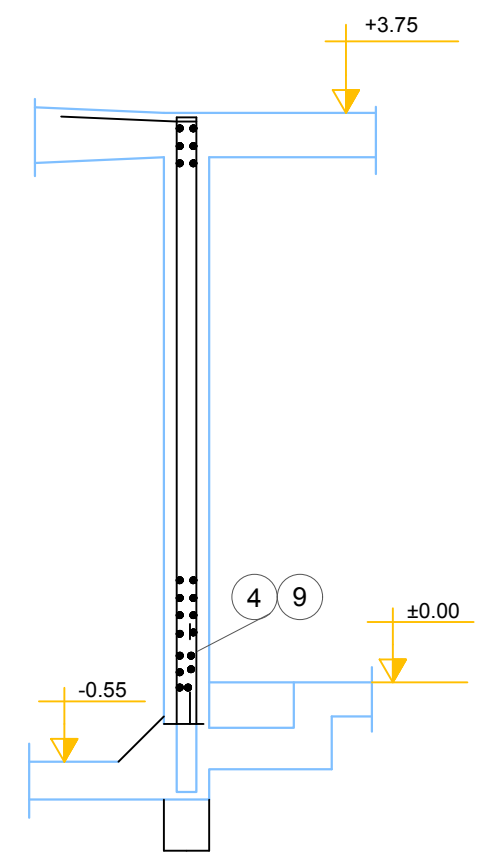
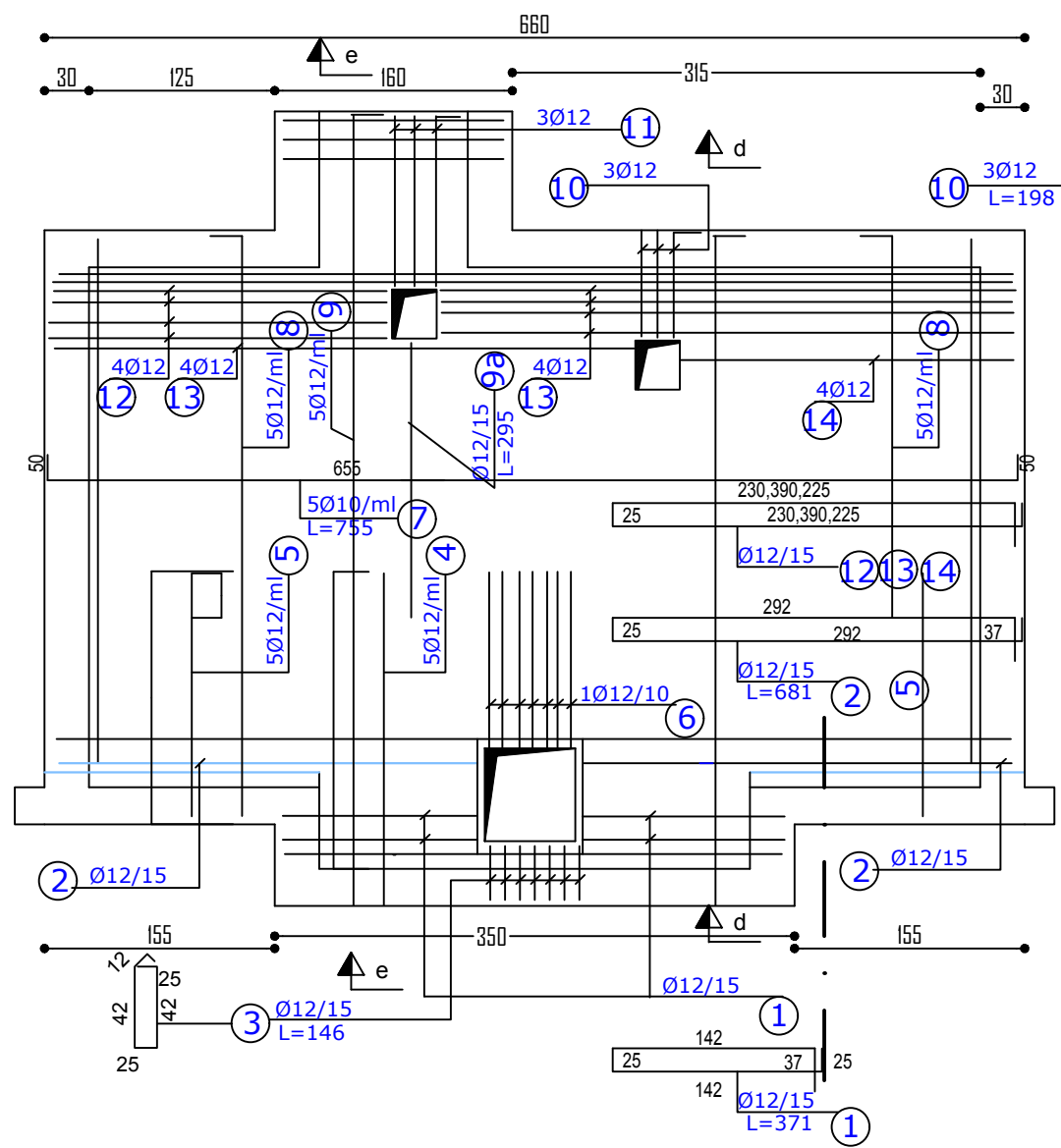
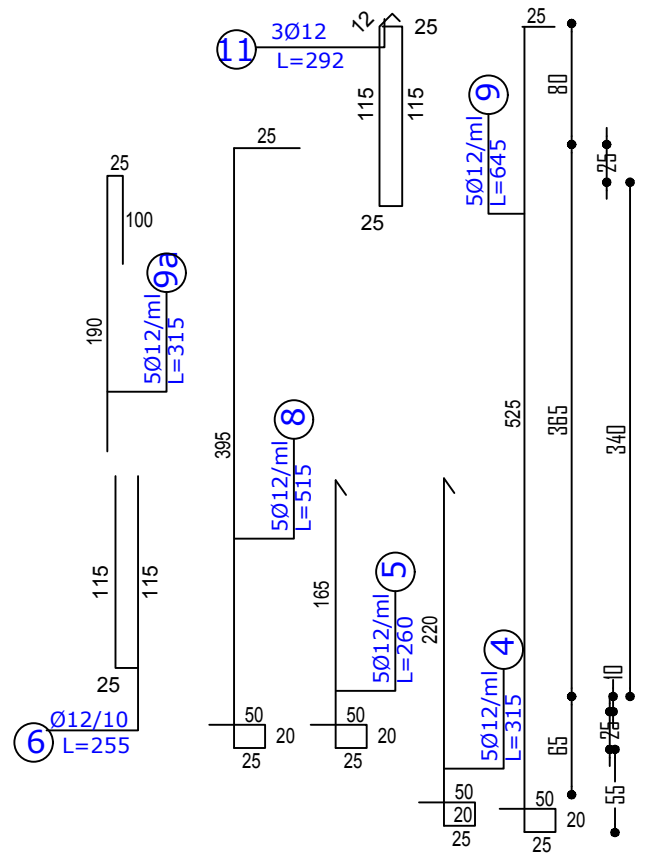


MURI B-C-D-E (nga ana e ujit)  
b=30cm



PRERJA d-d

PRERJA e-e

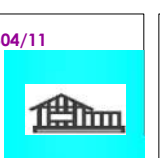


Investitor:  
**BASHKIA POGRADEC**  
Adresa:  
Bulevardi "Rreshit Collaku"  
Pogradec - Shqipëri  
Web: www.bashkiapogradece.al  
Email: bashkiapogradece@gmail.com



Objekti: "NDËRTIM UJËSJELLËSI RAJONAL  
TREBINJË, BURIMET E KOZICËS"  
Numri i projektit: \_\_\_\_\_ Vendodhja e projektit:  
**AL\_PG\_N\_U\_R\_T\_B\_K POGRADEC**

Grupi teknik i projektimit:  
"ERALD-G" shpk Nr. lic. N- 5304/11  
Rruga "KONGRESI I LUSHNYES"  
Tirane  
eraldgshpk@yahoo.com  
Tel +355 4 357 970  
Cel +355 682090392



Administrator:  
**Gëzim ISLAMI**  
Inxhinier Konstruktor:  
**Gëzim ISLAMI** Lic. K-1196/6  
Inxhinier Hidroteknik:  
**Ersida VERCANI** Lic. K-1807/2

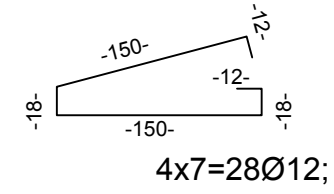
Arkitekt:  
**Elton CARCANI** Lic. A-0733/3  
Inxhinier Elektrik:  
**Hajdar KURTI** Lic. E-0180/5  
Inxhinier Topograf:  
**Kujtim CANAMETI** Lic. T-1058/3

Inxhinier Mekanik:  
**Arben MUHA** Lic. M-0308/3  
Inxhinier Gjeolog:  
**Leonard KAZANXHIU** Lic. GJ-0556/3  
Inxhinier Infrastruktura:  
**Gëzim ISLAMI** Lic. K-1196/6

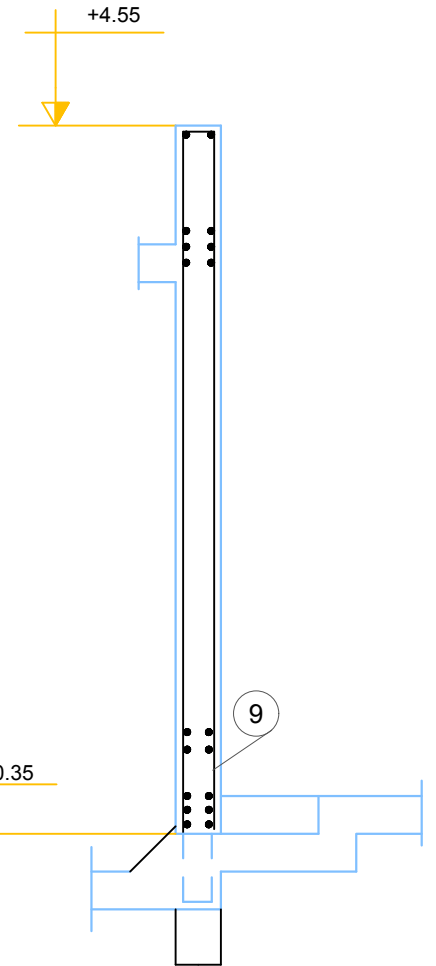
Inxhinier Teknolog:  
**Ylber CANI**  
Inxhinier Mjedis:  
**Nensi MEHMETI**  
Emërtimi i fletës:  
**DEPO SHPERNDARJE MALINE 50 M<sup>3</sup>**  
ARMIMI I MUREVE

Faza e projektit:  
**Projekt Zbatimi**  
Formati: **A3**  
Shkalla: **1:50**  
Nr i fletes: **D.K.5**  
Data:  
**2020**

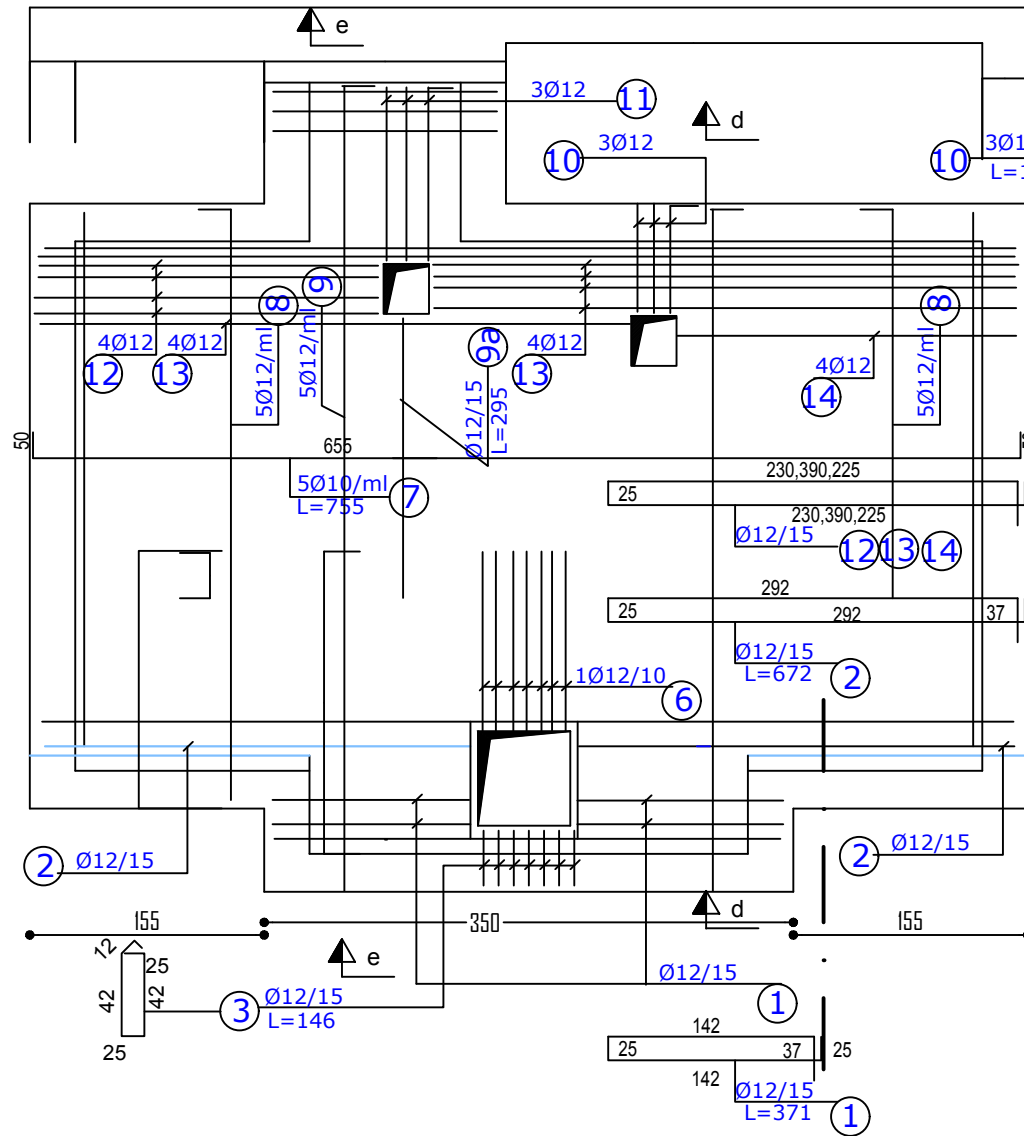
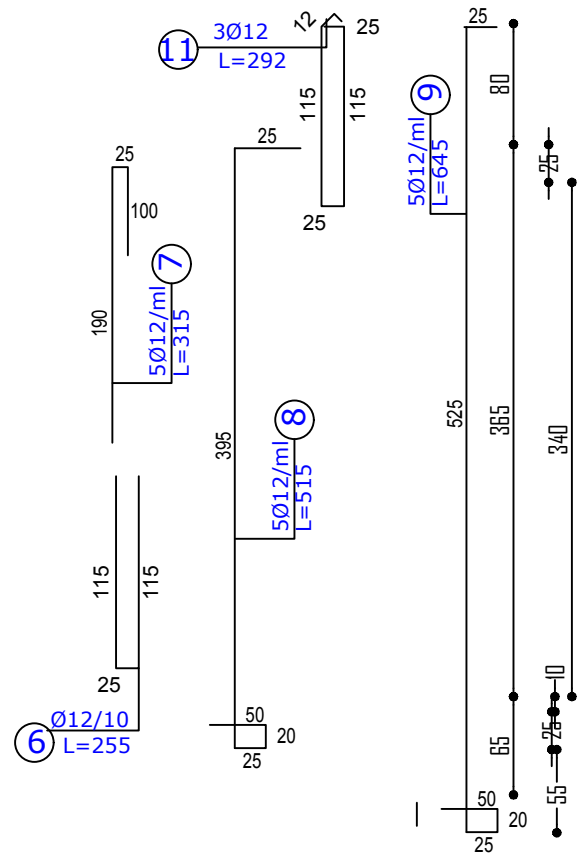
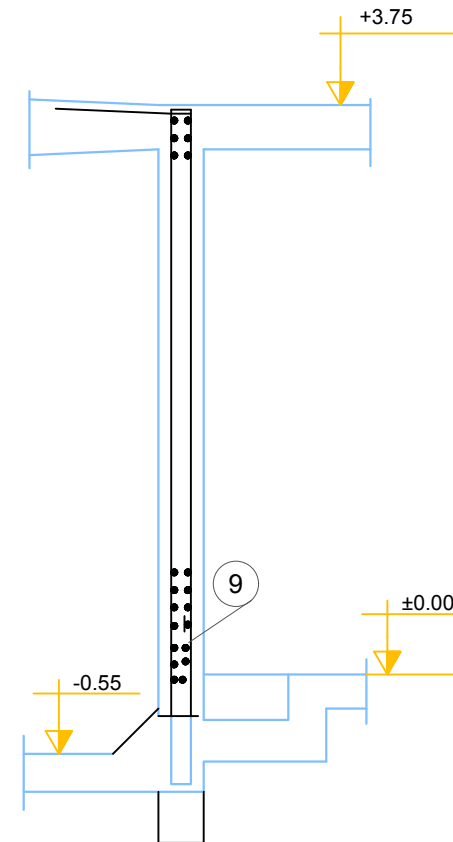
MURI B-C-D-E (nga jashte ujit)  
b=30cm



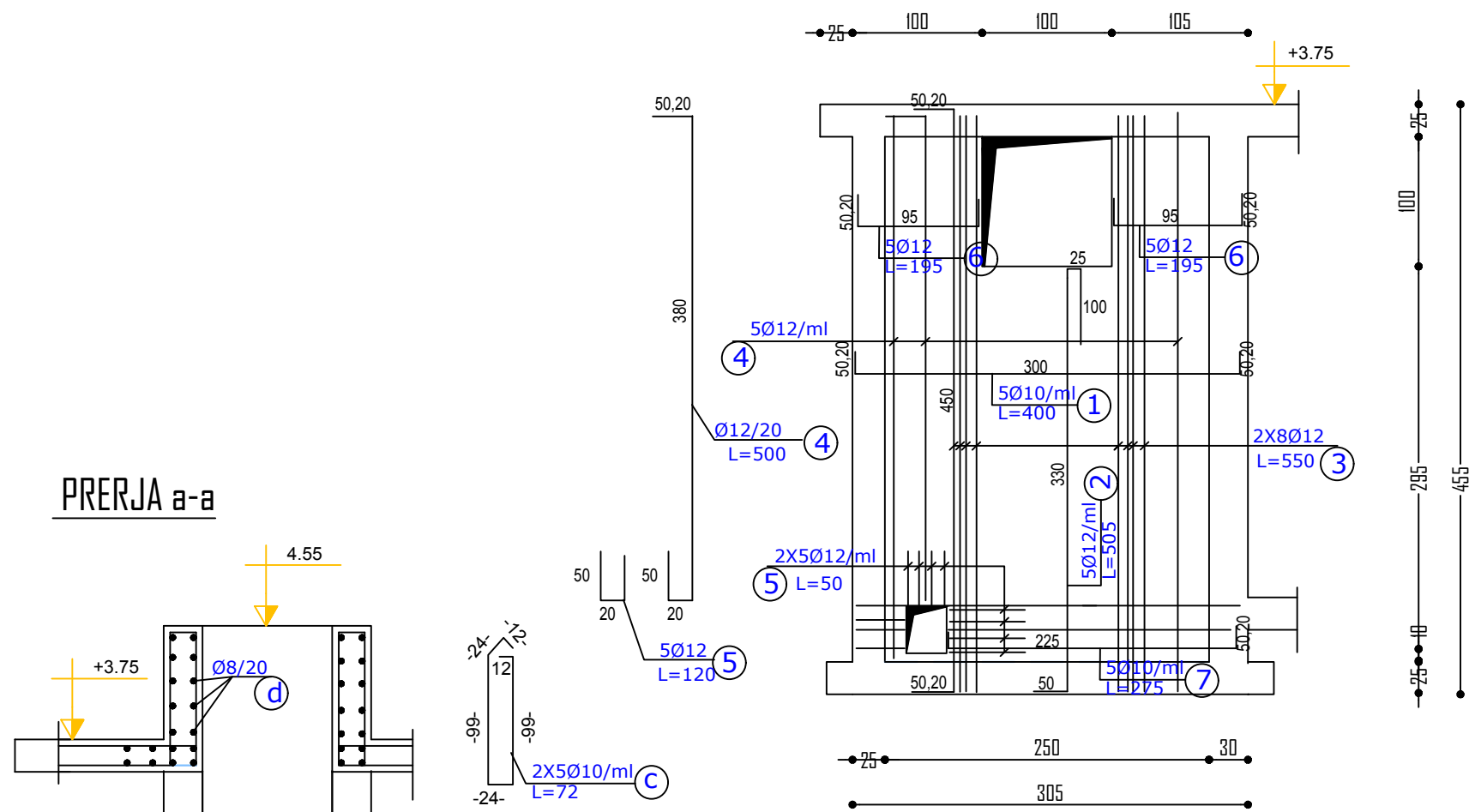
PRERJA e-e



PRERJA d-d



MURI C-G DHE D-H (nga jashte dhe brenda) b=25cm

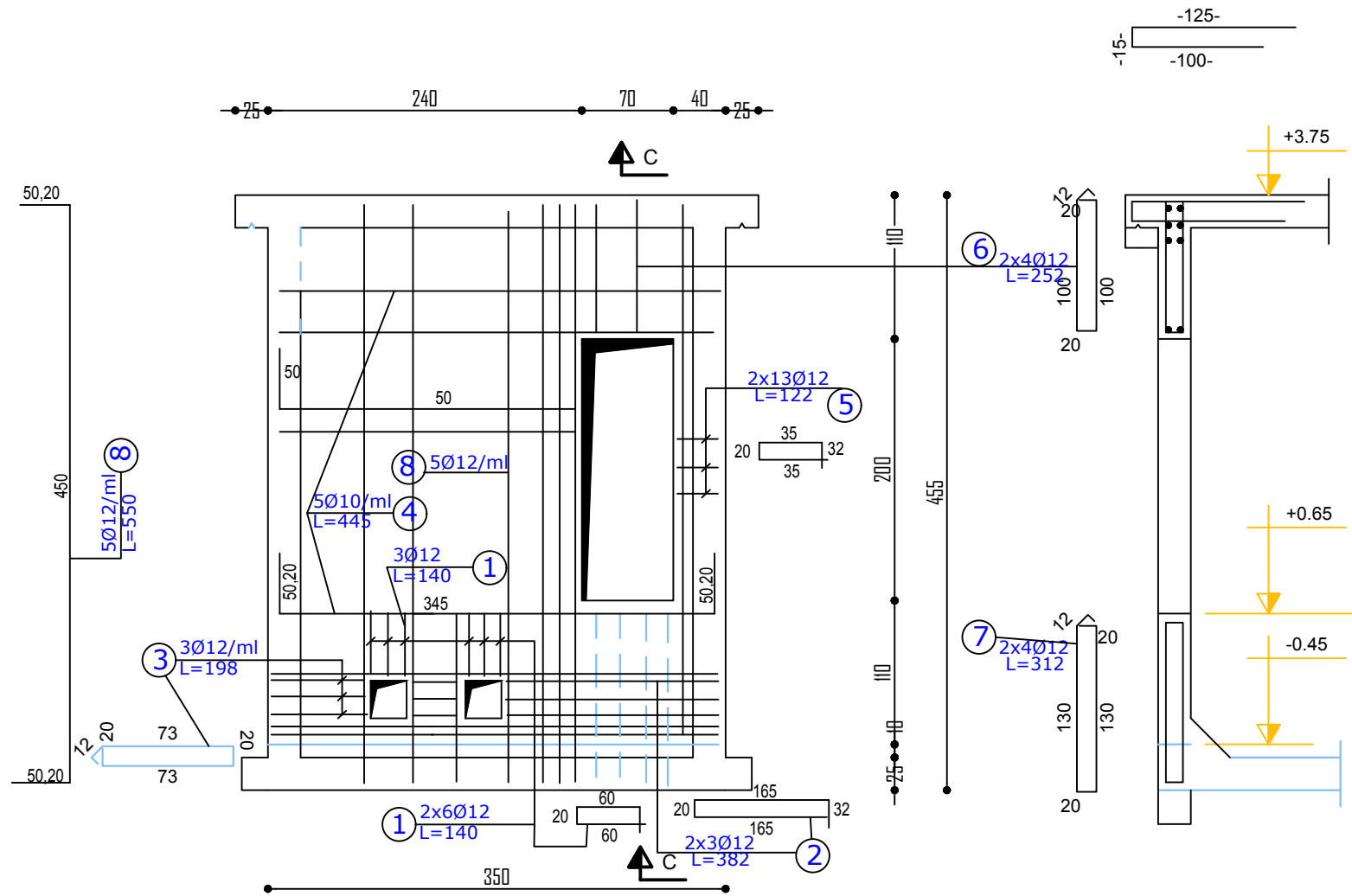


ELEMENTI	SPECIFIKIMI I ARMATURES					ARM. PER 1 ELEMENT				PESHA			
	LLOJ	COPE	NR.	Ø	L cm	COPE	L ml	Ø	L ml		P.spç	PESHA	TOTALE
SOLETA E MBULIMIT	1		1	10	200	20	40.0						Ø<10
			2	10	155	14	21.7	12	80.8	0.89	71.9		23kg
			3	10	390	16	62.4	10	437	0.62	271.18		Ø>10
			4	8	114	20	22.8						343.09
			5	10	355	18	63.9	8	57	0.4	22.88		
			6	10	365	14	51.1						
			7	12	505	16	80.8						
			8	10	348	14	48.7						
			9	10	218	7	15.3						
			10	10	145	66	95.7						
			11	10	220	11	24.2						
			a	8	160	9	14.4						
			b	8	210	9	18.9						
			c	10	72	20	14.4						
d	8	100	20	20.0									
										Shuma	686.2	343kg	
MURI A-F	1		1	12	295	30	88.5						Ø<10
			2	12	305	30	91.5	12	464.4	0.89	413.3		kg
			3	10	705	18	126.9	10	127	0.62	78.68		Ø>10
			4	12	495	30	148.5						491.99
			5	12	755	18	135.9	8	0	0.4	0.00		
										Shuma		492kg	
MURI A-B, E-F	1+1		1	12	515	20	103.0						Ø<10
			2	12	305	20	61.0	12	263.0	0.89	234.1		kg
			3	10	505	18	90.9	10	91	0.62	56.36		Ø>10
			4	12	495	20	99.0						290.43
										8	0	0.4	0.00
										Shuma		580kg	
MURI C-G, D-H	2		1	10	400	16	64.0						Ø<10
			2	12	505	10	50.5	12	218.3	0.89	194.3		kg
			3	12	550	16	88.0	10	81	0.62	49.91		Ø>10
			4	12	500	3	15.0						244.20
			5	12	180	10	18.0	8	0	0.4	0.00		
			6	12	195	24	46.8						
			7	10	275	6	16.5						
										Shuma	488.4	488kg	
MURI G-H	1		1	12	140	12	16.8						Ø<10
			2	12	382	6	22.9	12	172.4	0.89	153.5		kg
			3	12	198	6	11.9	10	10	0.62	6.08		Ø>10
			4	10	140	7	9.8						159.55
			5	12	122	26	31.7	8	0	0.4	0.00		
			6	12	252	8	20.2						
			7	12	312	8	25.0						
			8	12	550	8	44.0						
										Shuma		160kg	



MURI G-H( nga jashte dhe brenda) b=25cm

PRERJA C-C



ELEMENTI	LOZI	CODE	NR.	Ø	Lcm	CODE	L.m	Ø	L.m	P.pce	PESHA	TOTALE		
MURI B,C,D,E	1		1	12	371	20	74.2						Ø<10	
			2	12	672	8	53.8	12	430.4	0.89	400.8	kg		
			3	12	146	14	20.4	10	181	0.62	112.34			Ø>10
			4	12	315	7	22.1						53.16	
			5	12	260	16	41.6	8	0	0.4	0.00			
			6	12	255	7	17.9							
			7	10	755	24	181.2							
			8	12	515	9	46.4							
			9	12	645	10	64.5							
			9a	12	315	4	12.6							
			10	12	198	6	11.9							
			11	12	292	6	17.5							
			12	12	230	8	18.4							
			13	12	390	8	31.2							
14	12	725	8	18.0							513kg			
											Shuma			
DYSHERIMJA E DOROS	1		1	12	830	16	132.8						Ø<10	
			2	12	415	8	33.2	12	1054.3	0.89	938.3	143kg		
			3	12	320	13	67.6	10	0	0.62	0.00			Ø>10
			4	12	530	30	159.0						938.28	
			5	12	385	12	46.2	8	338	0.4	143.08			
			5a	12	230	18	41.4							
			6	12	110	12	13.2							
			7	12	375	3	11.3							
			8	12	420	14	58.8							
			9	12	480	10	48.0							
			10	12	365	3	11.0							
			11	12	495	15	74.3							
			12	12	220	3	6.6							
			13	12	405	18	72.9							
			14	12	460	13	69.0							
			15	12	415	12	49.8							
			16	12	410	9	36.9							
			17	12	325	8	42.0							
			18	12	385	18	105.3							
19	12	330	5	16.5										
											Shuma	938kg		

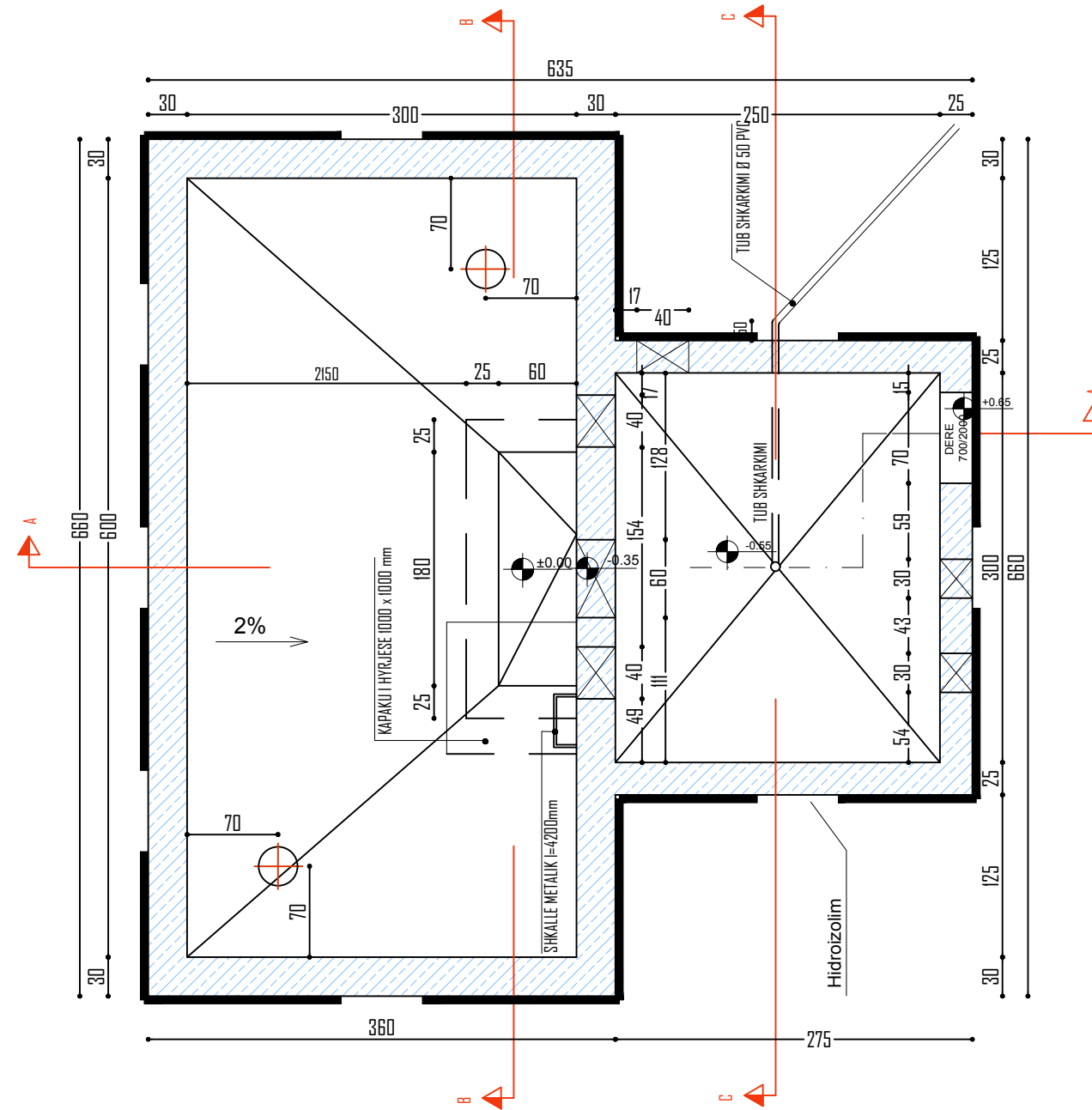
SHENIME TEKNIKE

1- BETONI M-30/37

2-HEKURI 500S

3- NE VENDET E BIRAVE , HEKURAT TE PRITEN NE VEND, MBASI TE JETE NDERTUAR KALLEPI I DRURIT

PLANIMETRIA DEPO  
PEVELAN  
V= 50 M<sup>3</sup>



Investitor:  
**BASHKIA POGRADEC**

Adresa:  
Bulevardi "Rreshit Collaku"  
Pogradec - Shqipëri  
Web: www.bashkiapogradec.al  
Email: bashkiapogradec@gmail.com



Objekti: "NDËRTIM UJËSJELLËSI RAJONAL  
TREBINJË, BURIMET E KOZICËS"

Numri i projektit: Vendodhja e projektit:  
**AL\_PG\_N\_U\_R\_T\_B\_K POGRADEC**

Grupi teknik i projektimit:  
"ERALD-G" shpk Nr. lic. N- 5304/11

Rruga "KONGRESI I LUSHNYES"  
Tirane  
eraldgshpk@yahoo.com  
Tel +355 4 357 970  
Cel +355 682090392



Administrator:  
**Gëzim ISLAMI**

Inxhinier Konstruktor:  
**Gëzim ISLAMI** Lic. K-1196/6  
Inxhinier Hidroteknik:  
**Ersida VERCANI** Lic. K-1807/2

Arkitekt:  
**Elton CARCANI** Lic. A-0733/3  
Inxhinier Elektrik:  
**Hajdar KURTI** Lic. E-0180/5  
Inxhinier Topograf:  
**Kujtim CANAMETI** Lic. T-1058/3

Inxhinier Mekanik:  
**Arben MUHA** Lic. M-0308/3  
Inxhinier Gjeolog:  
**Leonard KAZANXHIU** Lic. GJ-0556/3  
Inxhinier Infrastruktura:  
**Gëzim ISLAMI** Lic. K-1196/6

Inxhinier Teknolog:  
**Ylber CANI**  
Inxhinier Mjedisi:  
**Nensi MEHMETI**

Emërtimi i fletës:  
**DEPO SHPERNDARJE PEVELAN 50 M<sup>3</sup>**  
**PLANIMETRIA**

Faza e projektit:  
**Projekt Zbatimi**

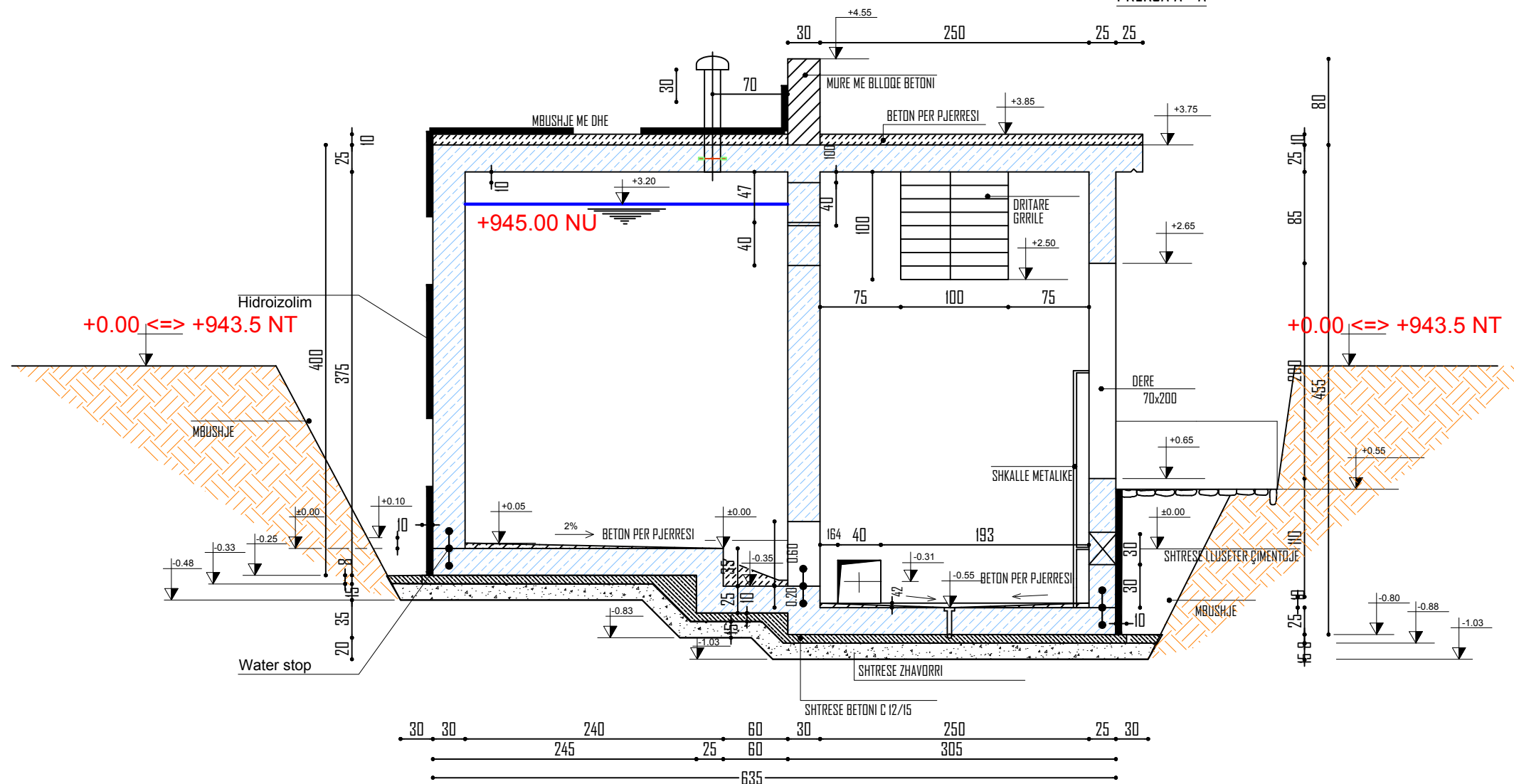
Formati: **A3**  
Shkalla: **1:50**

Nr i fletes: **D.C. 1**

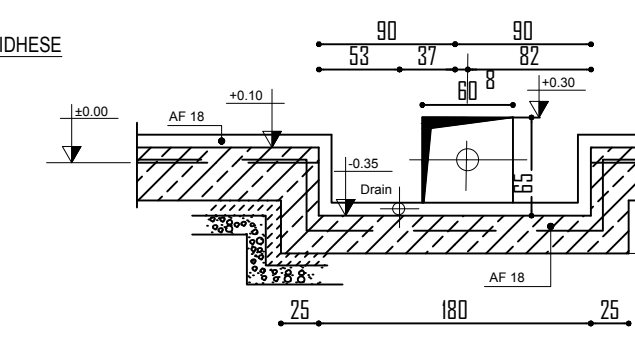
Data:  
**2020**

**PRERJA SIPAS AKSIT A-A  
DEPO PEVELAN  
V= 50 M<sup>3</sup>**

PRERJA A - A



NDERTIMI I NYJES LIDHESE



**Investitor:**  
**BASHKIA POGRADEC**  
Adresa:  
Bulevardi "Rreshit Collaku"  
Pogradec - Shqipëri  
Web: www.bashkiapogradece.al  
Email: bashkiapogradece@gmail.com



**Objekti:** "NDËRTIM UJËSJELLËSI RAJONAL  
TREBINJË, BURIMET E KOZICËS"  
**Numri i projektit:** Vëndodhja e projektit:  
**AL\_PG\_N\_U\_R\_T\_B\_K POGRADEC**

**Grupi teknik i projektimit:**  
"ERALD-G" shpk Nr. lic. N- 5304/11  
Rruga "KONGRESI I LUSHNYES"  
Tirane  
eraldgshpk@yahoo.com  
Tel +355 4 357 970  
Cel +355 682090392



**Administrator:**  
**Gëzim ISLAMI**  
Inxhinier Konstruktor:  
**Gëzim ISLAMI** Lic. K-1196/6  
Inxhinier Hidroteknik:  
**Ersida VERCANI** Lic. K-1807/2

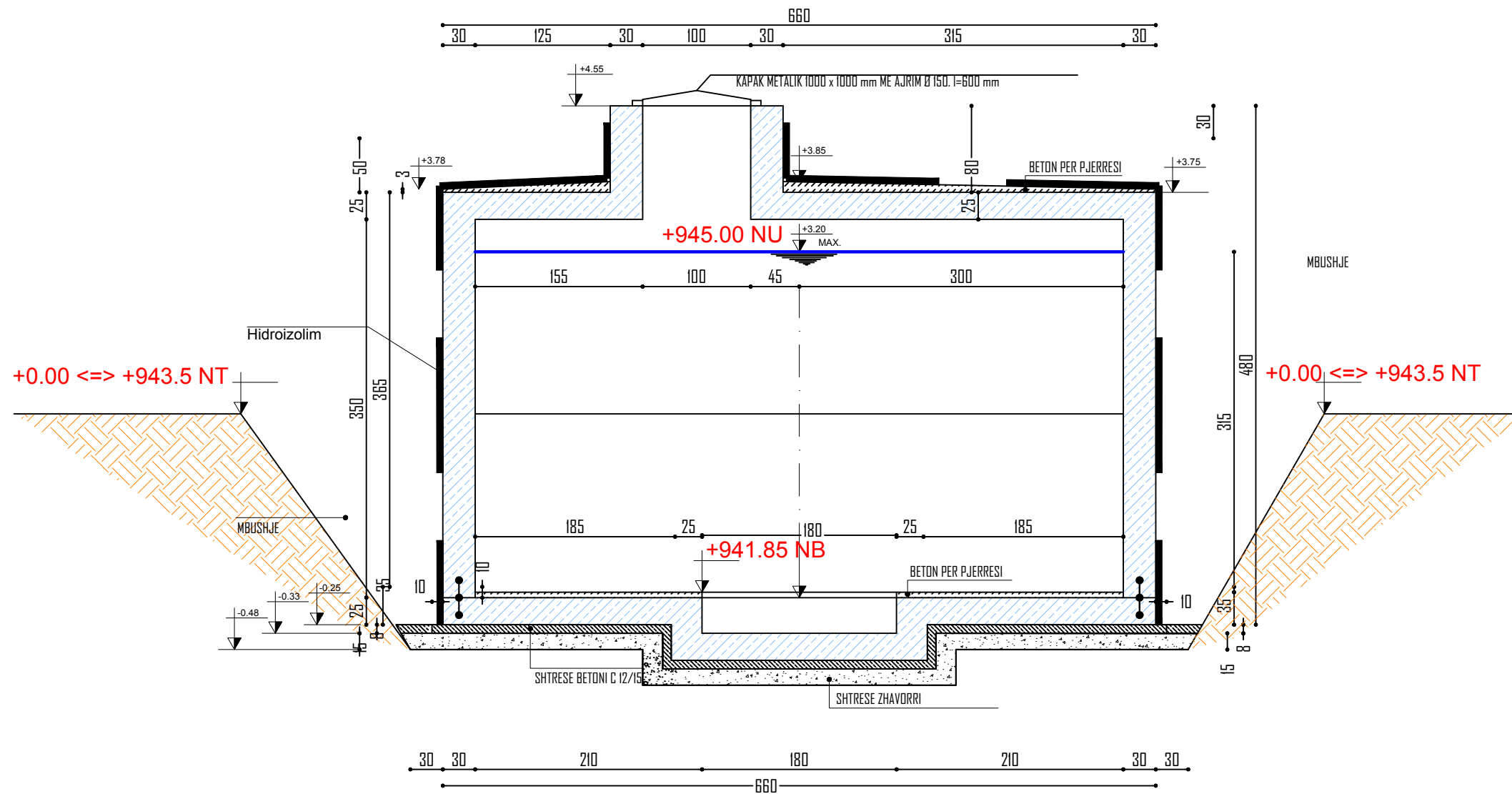
**Arkitekt:**  
**Elton CARCANI** Lic. A-0733/3  
Inxhinier Elektrik:  
**Hajdar KURTI** Lic. E-0180/5  
Inxhinier Topograf:  
**Kujtim CANAMETI** Lic. T-1058/3

**Inxhinier Mekanik:**  
**Arben MUHA** Lic. M-0308/3  
Inxhinier Gjeolog:  
**Leonard KAZANXHIU** Lic. GJ-0556/3  
Inxhinier Infrastruktura:  
**Gëzim ISLAMI** Lic. K-1196/6

**Inxhinier Teknolog:**  
**Ylber CANI**  
Inxhinier Mjedis: **Nensi MEHMETI**  
Emërtimi i fletës:  
**DEPO SHPERNDARJE PEVELAN 50 M<sup>3</sup>**  
PRERJA A-A

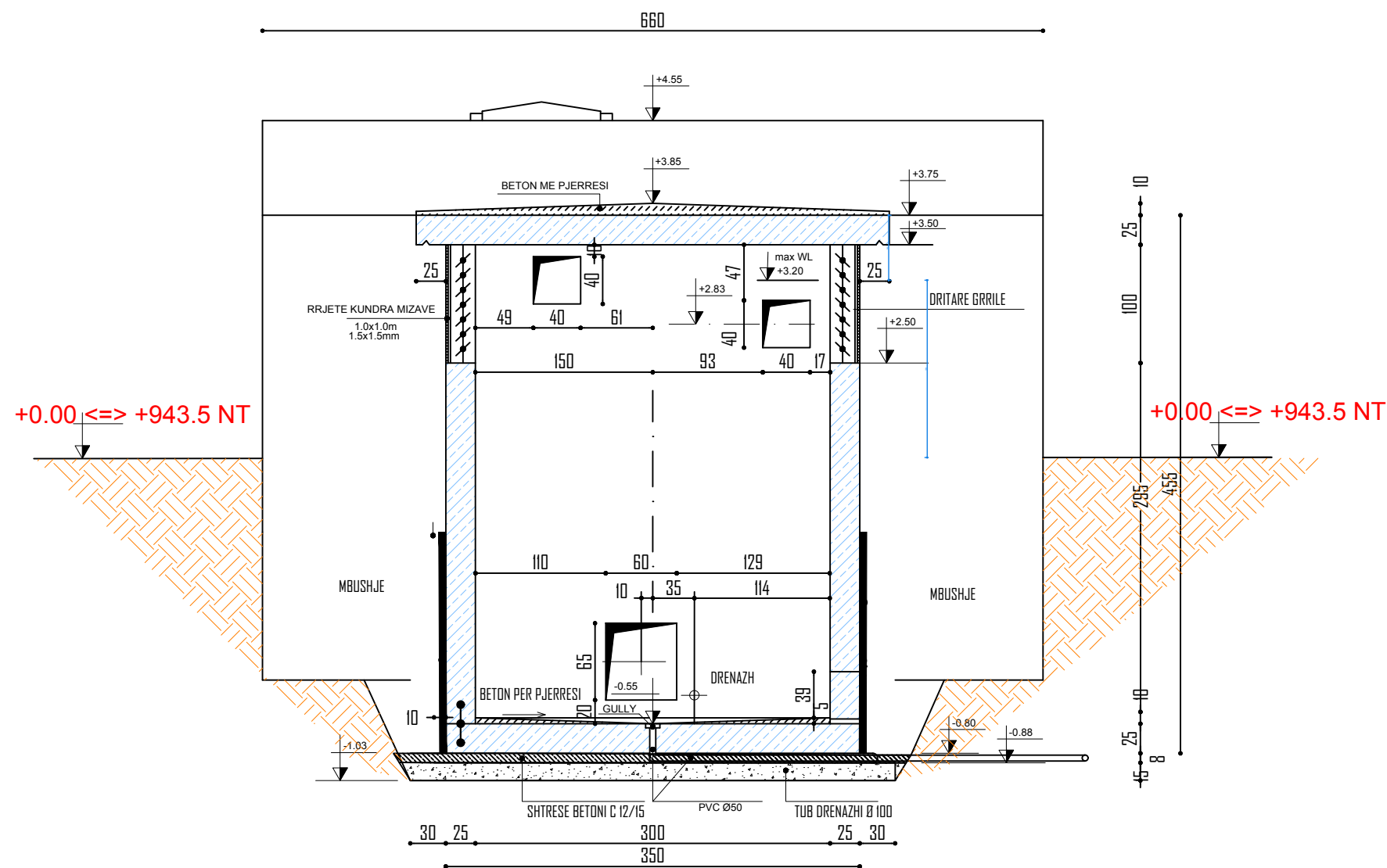
**Faza e projektit:**  
**Projekt Zbatimi**  
Formati: **A3**  
Shkalla: **1:50**  
Nr i fletes: **D.C. 2**  
Data:  
**2020**

PRERJA SIPAS AKSIT B-B  
DEPO PEVELAN  
V= 50 M<sup>3</sup>





PRERJA SIPAS AKSIT C-C  
DEPO PEVELAN  
V= 50 M<sup>3</sup>



Investitor:  
**BASHKIA POGRADEC**  
Adresa:  
Bulevardi "Rreshit Collaku"  
Pogradec - Shqipëri  
Web: www.bashkiapogradece.al  
Email: bashkiapogradece@gmail.com



Objekti: "NDËRTIM UJËSJELLËSI RAJONAL  
TREBINJË, BURIMET E KOZICËS"

Numri i projektit: AL\_PG\_N\_U\_R\_T\_B\_K POGRADEC  
Vendodhja e projektit:

Grupi teknik i projektimit:  
"ERALD-G" shpk Nr. lic. N- 5304/11

Rruga "KONGRESI I LUSHNJËS"  
Tirane  
eraldgshpk@yahoo.com  
Tel +355 4 357 970  
Cel +355 682090392



Administrator:  
**Gëzim ISLAMI**

Inxhinier Konstruktor:  
**Gëzim ISLAMI** Lic. K-1196/6  
Inxhinier Hidroteknik:  
**Ersida VERCANI** Lic. K-1807/2

Arkitekt:  
**Elton CARCANI** Lic. A-0733/3

Inxhinier Elektrik:  
**Hajdar KURTI** Lic. E-0180/5  
Inxhinier Topograf:  
**Kujtim CANAMETI** Lic. T-1058/3

Inxhinier Mekanik:  
**Arben MUHA** Lic. M-0308/3

Inxhinier Gjeolog:  
**Leonard KAZANXHIU** Lic. GJ-0556/3  
Inxhinier Infrastruktura:  
**Gëzim ISLAMI** Lic. K-1196/6

Inxhinier Teknolog:  
**Ylber CANI**  
Inxhinier Mjedis:  
**Nensi MEHMETI**

Emërtimi i fletës:  
**DEPO SHPERNDARJE PEVELAN 50 M<sup>3</sup>**  
PRERJA C-C

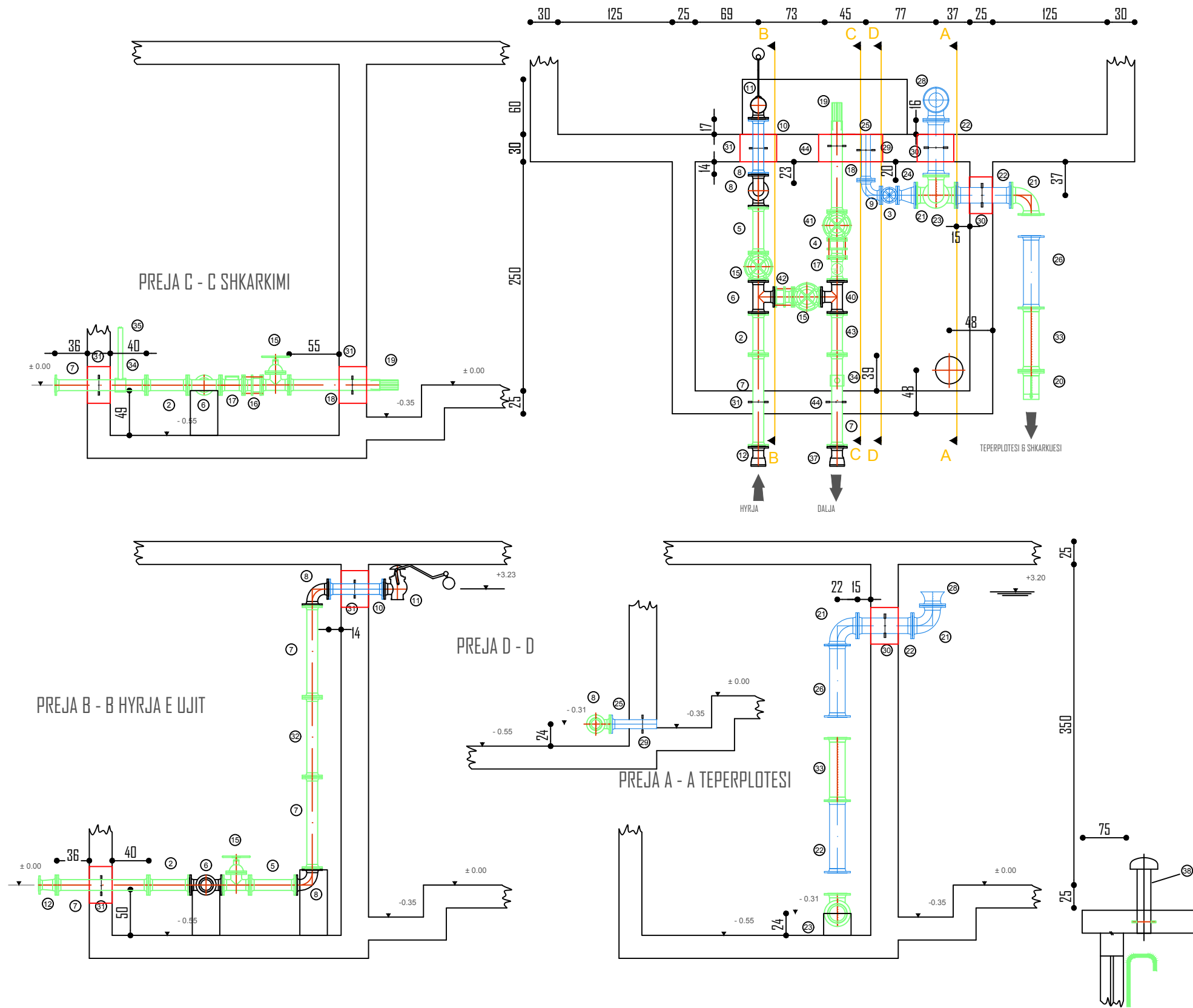
Faza e projektit:  
**Projekt Zbatimi**

Formati: **A3**  
Shkalla: **1:50**

Nr i fletes: **D.C. 4**

Data:  
**2020**

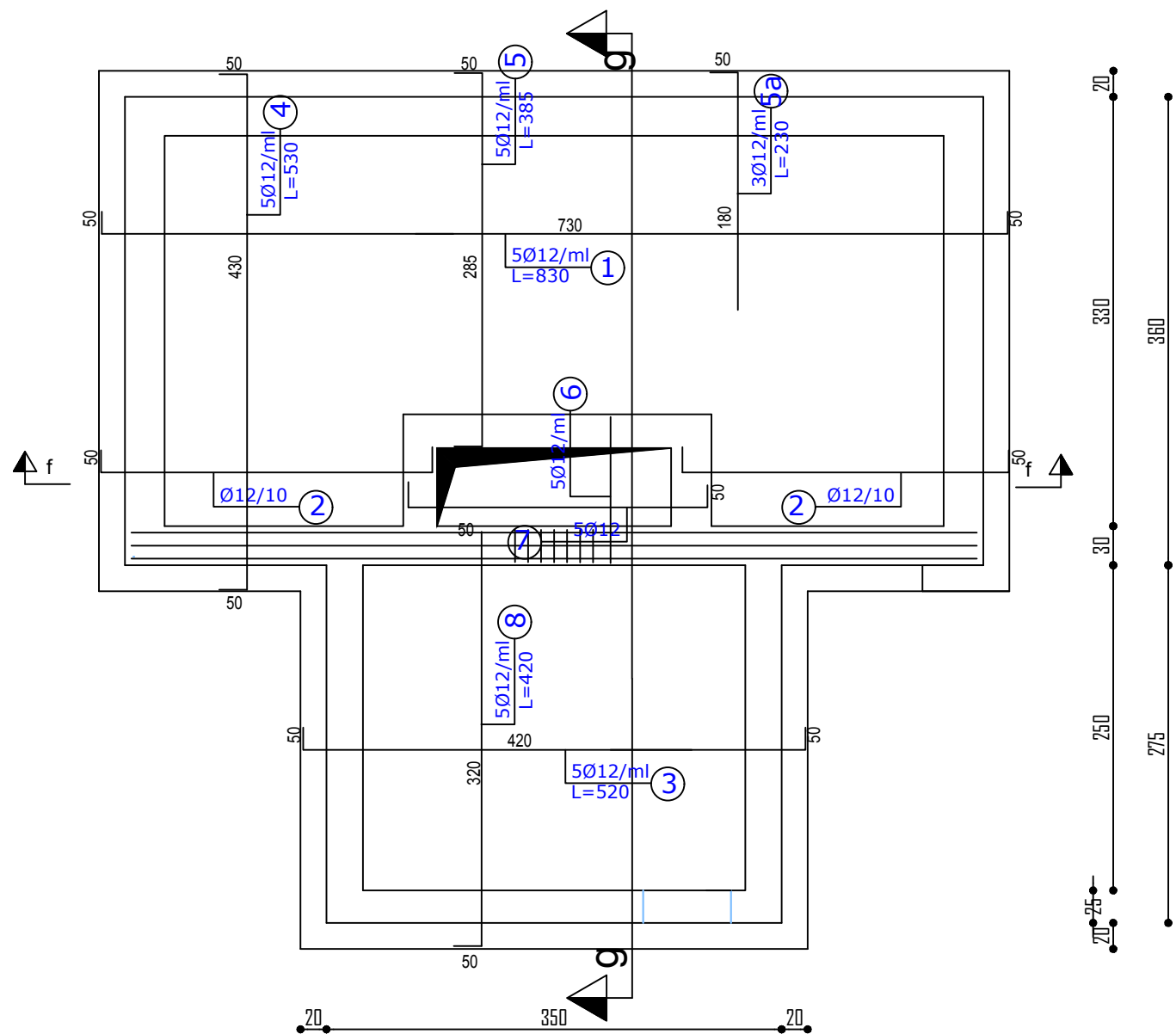
SKEMA MEKANIKE  
PEVELAN  
V= 50 M<sup>3</sup>



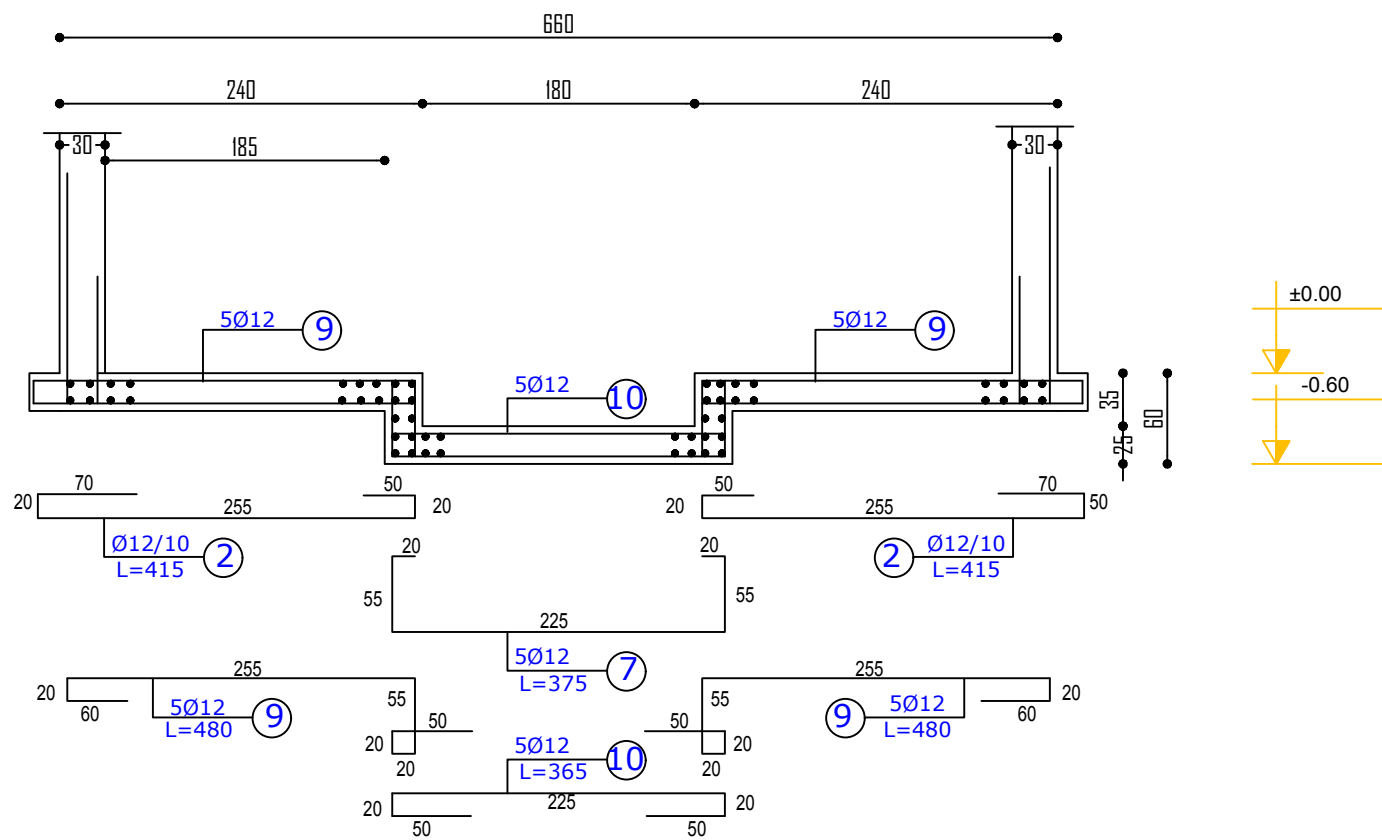
PAJISJE MEKANIKE							
Modeli	Poz	Pershkrimi I pajisjeve	Diametri	Gjatesia	PN	Sasia	Njesia
Lidhja e tub te dergimit me depo		** Fllanxe adaptor PE 100/DCI 63/80	63/ 80	var	10	1	cope
		** Fllanxe adaptor PE 100/DCI 75/ 80	75/ 80	var	10	1	cope
PRERJA A-A	1	SITE	80	var	10	1	cope
	2	MFL (fllanxe per kalimin e murit)	80		10	2	cope
	3	FFG (tub me fllanxa)	80	600	10	1	cope
	4	Saracineske e shkurter me volant	80	150	10	1	cope
	5	PAF (xhunto cmontimi me fllanxe)	80	180	10	1	cope
	7	Q (brryl me fllanxe 90 d)	80	150	10	4	cope
	8	FFG (double flanged pipe)	80	1300	10	2	cope
	9	Mates uji	80	150	10	1	cope
	10	FFG (tub me fllanxa)	80	200	10	1	cope
	PRERJA B-B	11	FFG (tub me fllanxa)	80	2000	10	1
12		Galexhant	80	var	10	3	cope
13		FFG (tub me fllanxa)	80	550	10	1	cope
14		MFL (fllanxe per kalimin e murit)	80	var	10	3	cope
15		Q (brryl me fllanxe 90 d)	80	150	10	2	cope
16		Saracineske e shkurter me volant	80	150	10	1	cope
17		PAF (xhunto cmontimi me fllanxe)	80	180	10	2	cope
18		FFG (tub me fllanxa)	80	1030	10	1	cope
19		FFG (tub me fllanxa)	80	1440	10	1	cope
PRERJA B-B	22	FFG (tub me fllanxa)	80	1500	10	1	cope
	23	UEM ( hinke me fllanxe)	80	var	10	1	cope
	24	MFL (fllanxe per kalimin e murit)	80	var	10	2	cope
	25	FFG (tub me fllanxa)	80	600	10	1	cope
	26	FFG (tub me fllanxa)	80	100	10	1	cope
	27	Q (brryl me fllanxe 90 d)	80	220	10	3	cope
	28	T (Me fllanxe T)	80	440/220	10	1	cope
	29	FFG (tub me fllanxa)	80	2200	10	1	cope
	30	FFG (tub me fllanxa)	80	1000	10	1	cope
	31	FFG (tub me fllanxa)	80	1500	10	1	cope
	32	FG (tub me fllanxe)	80	1500	10	1	cope
	33	AJRUES-DCI	80		10	1	cope
34	FLANXHE ADAPTOR	80		10	1	cope	
35	FLANXHE ADAPTOR	80		10	1	cope	
36	FLANXHE ADAPTOR	80		10	1	cope	
37	FFG (tub me fllanxa)	80	1250	10	1	cope	
38	Q (brryl me fllanxe 90 d)	80	165	10	1	cope	
39	Saracineske e shkurter me volant	80	180	10	1	cope	
40	PAF (xhunto cmontimi me fllanxe)	80	200	10	1	cope	
41	FFG (tub me fllanxa)	80	700	10	1	cope	



# ARMIMI I DYSHEMESE (SHUFRA E POSHTEME)



# PRERJA f-f



2 2x5=10Ø12,  
L=2.40m;  
C/C=10cm

Investitor:  
**BASHKIA POGRADEC**  
Adresa:  
Bulevardi "Rreshit Collaku"  
Pogradec - Shqipëri  
Web: www.bashkiapogradece.al  
Email: bashkiapogradece@gmail.com



Objekti: "NDËRTIM UJËSJELLËSI RAJONAL  
TREBINJË, BURIMET E KOZICËS"

Numri i projektit: AL\_PG\_N\_U\_R\_T\_B\_K  
Vendodhja e projektit: POGRADEC

Grupi teknik i projektimit:  
"ERALD-G" shpk Nr. lic. N- 5304/11

Rruga "KONGRESI I LUSHNYES"  
Tirane  
eraldgshpk@yahoo.com  
Tel +355 4 357 970  
Cel +355 682090392



Administrator:  
**Gëzim ISLAMI**

Inxhinier Konstruktor:  
**Gëzim ISLAMI** Lic. K-1196/6  
Inxhinier Hidroteknik:  
**Ersida VERCANI** Lic. K-1807/2

Arkitekt:  
**Elton CARCANI** Lic. A-0733/3  
Inxhinier Elektrik:  
**Hajdar KURTI** Lic. E-0180/5  
Inxhinier Topograf:  
**Kujtim CANAMETI** Lic. T-1058/3

Inxhinier Mekanik:  
**Arben MUHA** Lic. M-0308/3  
Inxhinier Gjeolog:  
**Leonard KAZANXHIU** Lic. GJ-0556/3  
Inxhinier Infrastruktura:  
**Gëzim ISLAMI** Lic. K-1196/6

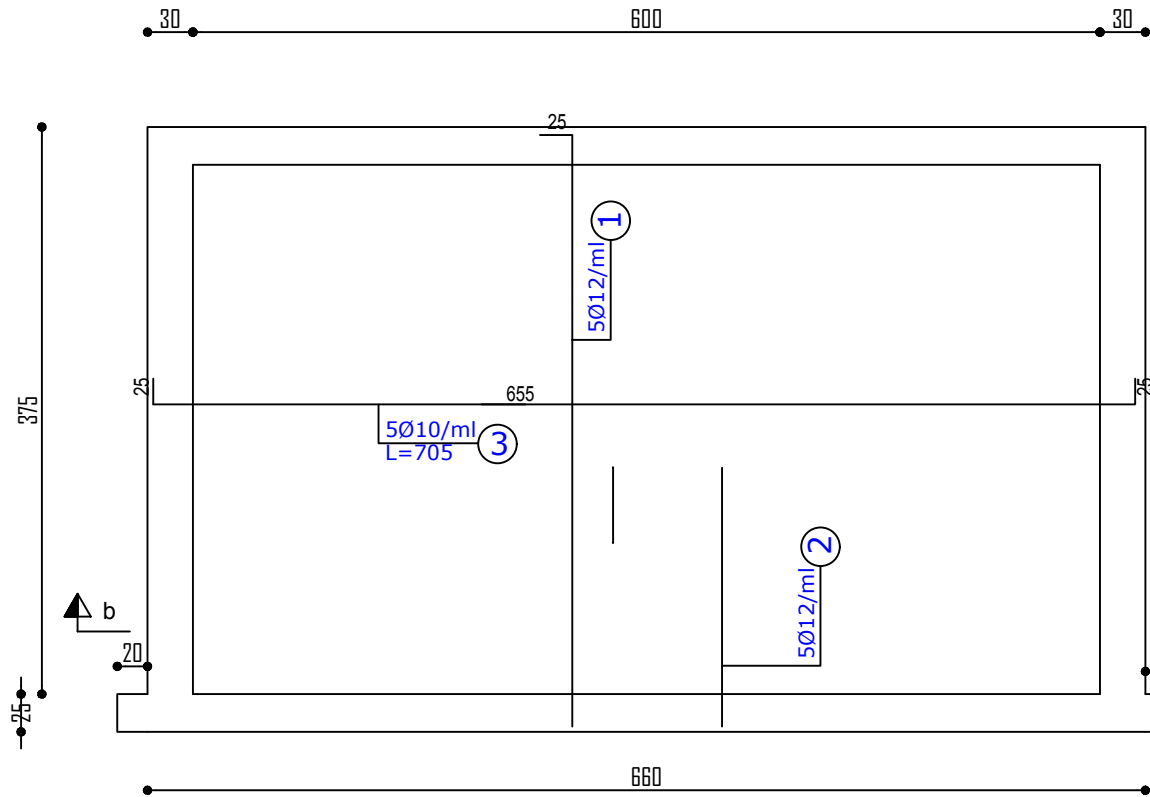
Inxhinier Teknolog:  
**Ylber CANI**  
Inxhinier Mjedisi:  
**Nensi MEHMETI**  
Emërtimi i fletës:  
**DEPO SHPERNDARJE PEVELAN 50 M<sup>3</sup>**  
ARMIMI I DYSHEMESE SHUFRA E POSHTEME

Faza e projektit:  
**Projekt Zbatimi**  
Formati: **A3**  
Shkalla: **1:50**  
Nr i fletes: **D.K.1**  
Data:  
**2020**

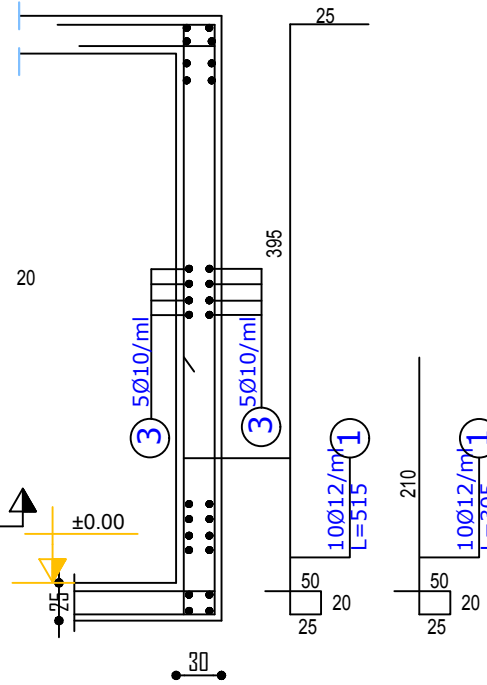




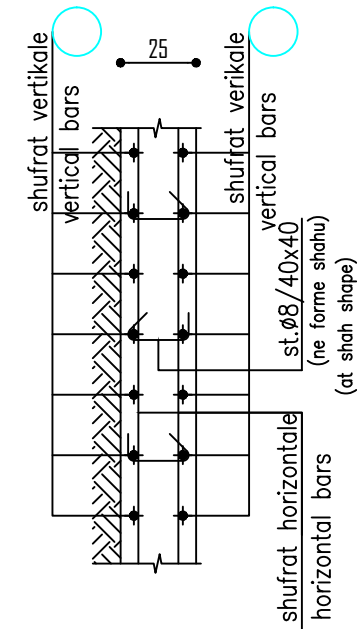
### MURI A-F (nga brenda)



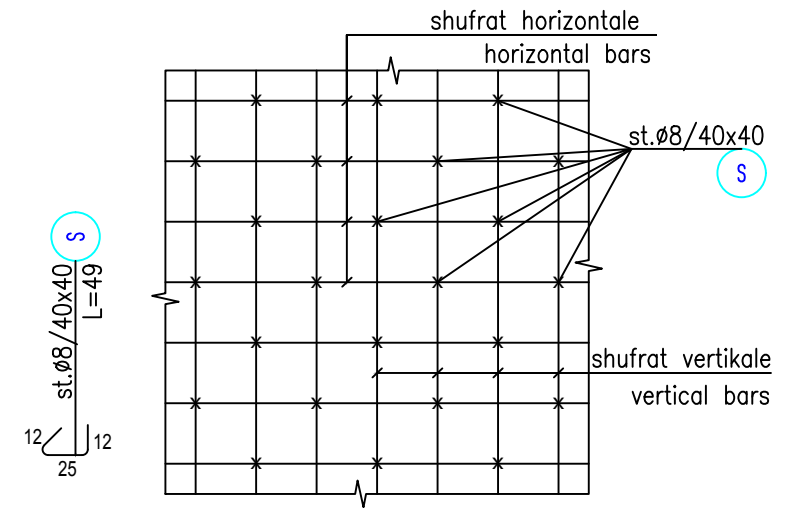
### PRERJA b-b



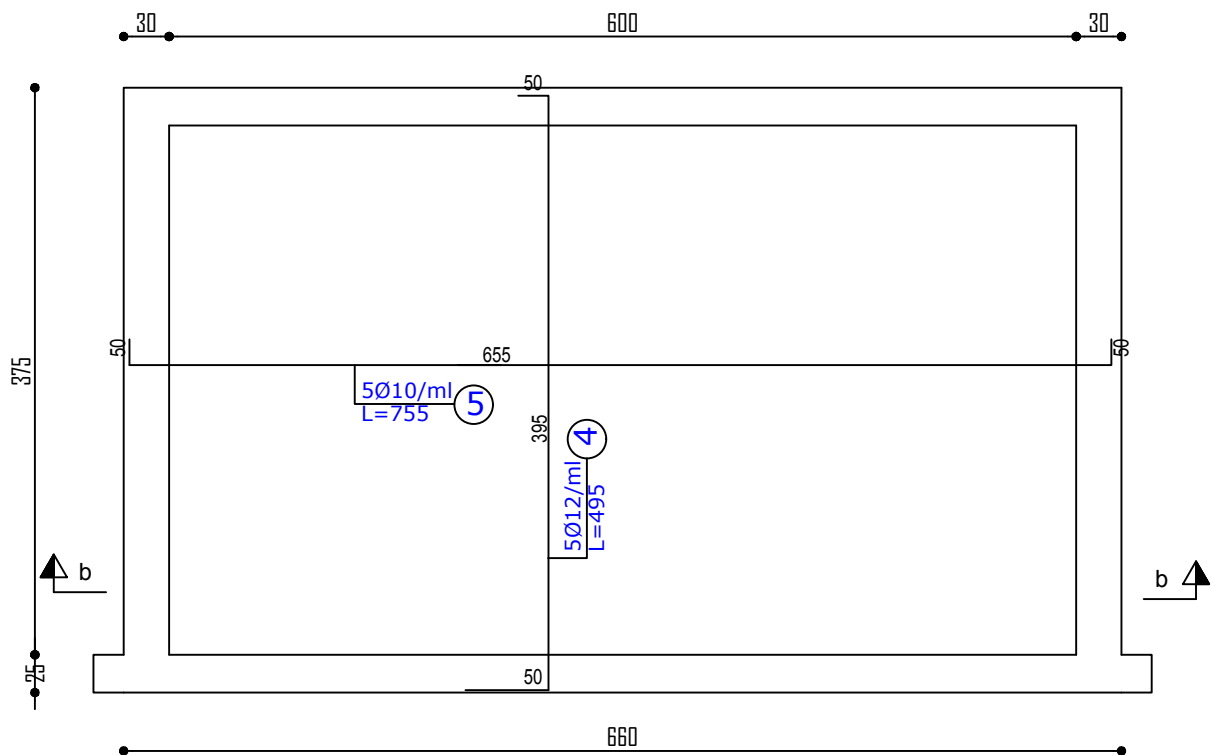
### PRERJA a-a



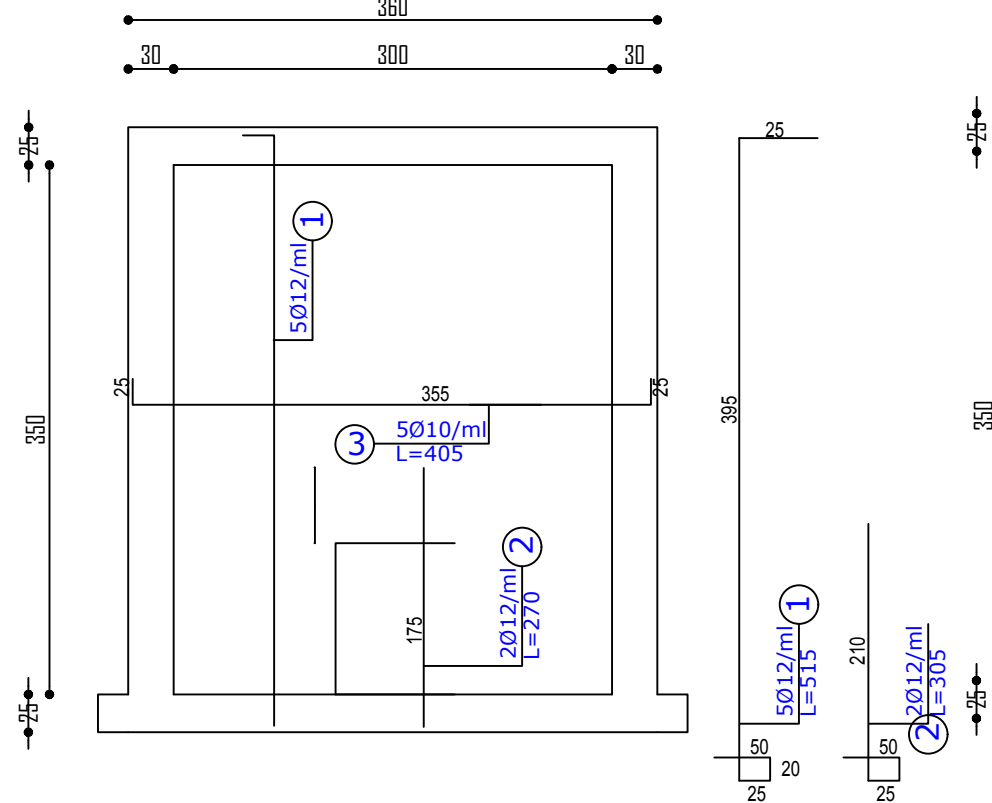
### DETAJI I VENDOSJES SE STAFAVE "S" NE MURET VERTIKALE



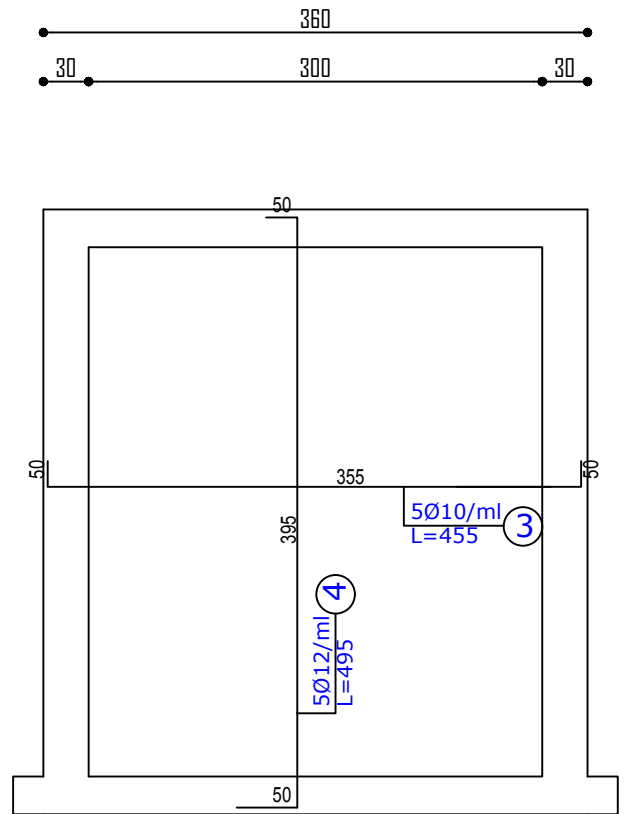
### MURI A-F (nga jashte) b=30cm



### MURI A-B (nga brenda) b=30cm

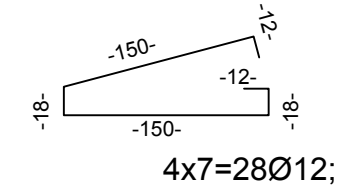


### MURI A-B (nga jashte) b=30cm

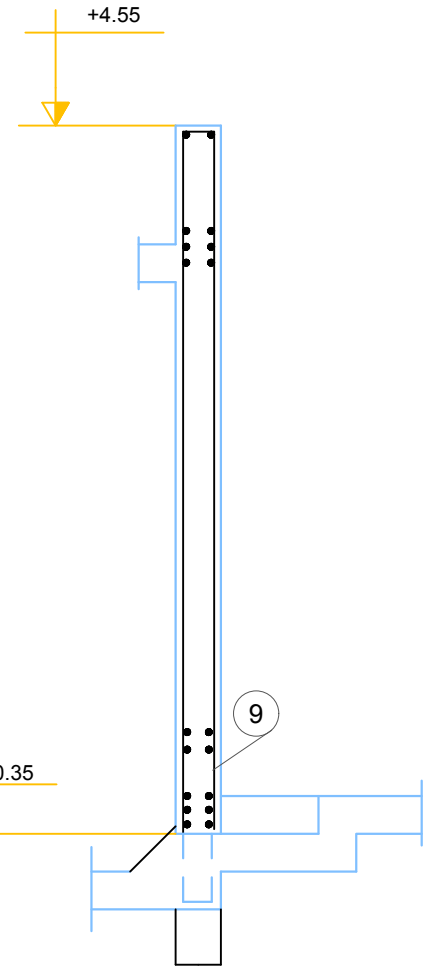




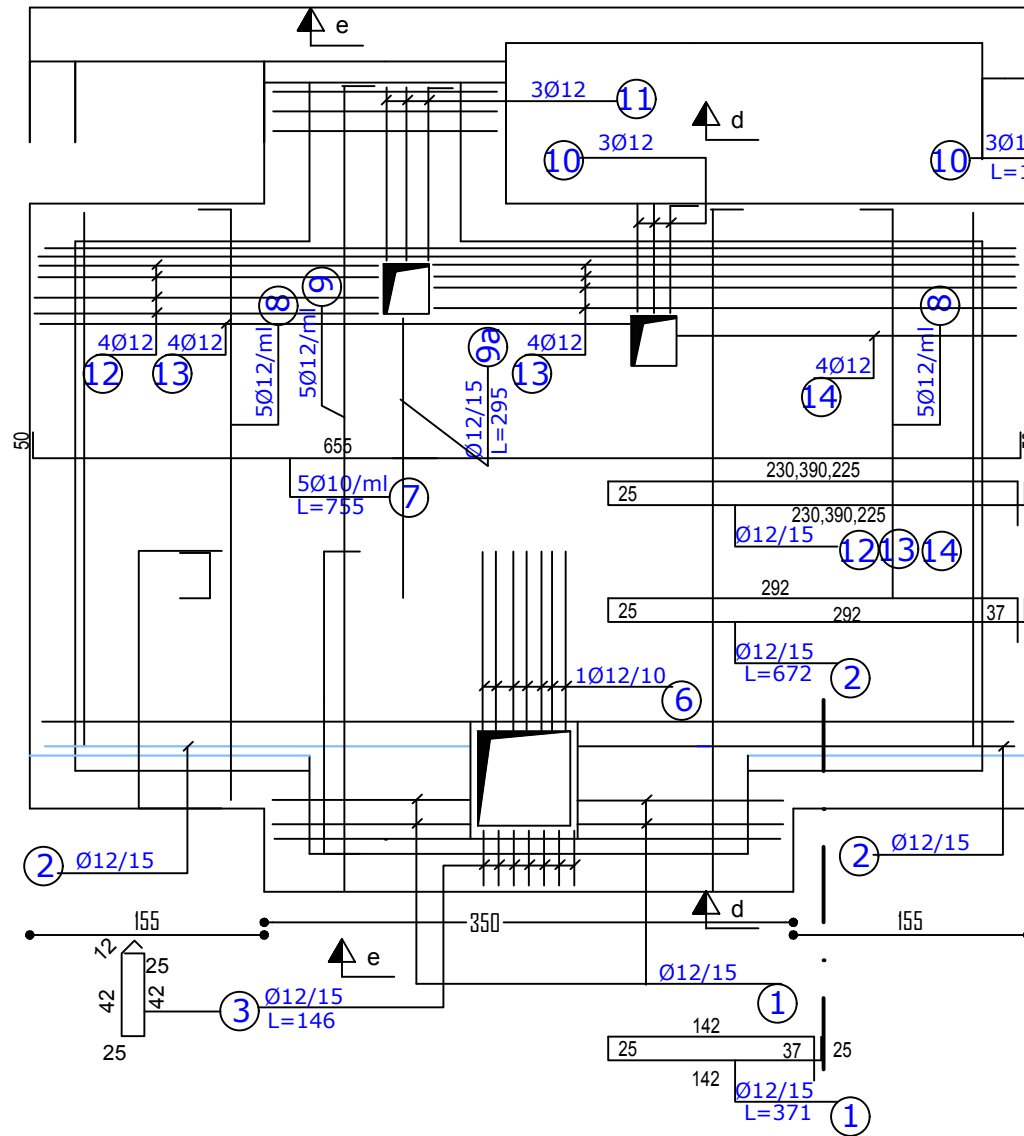
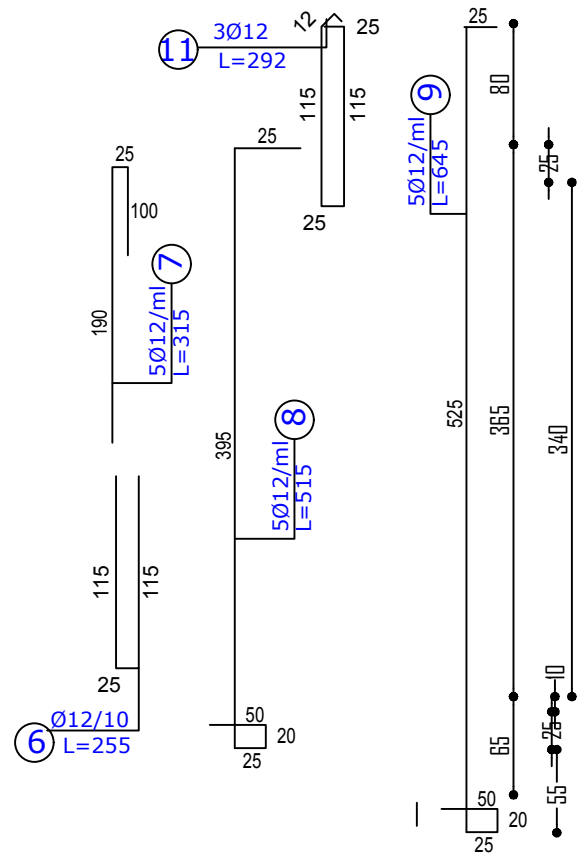
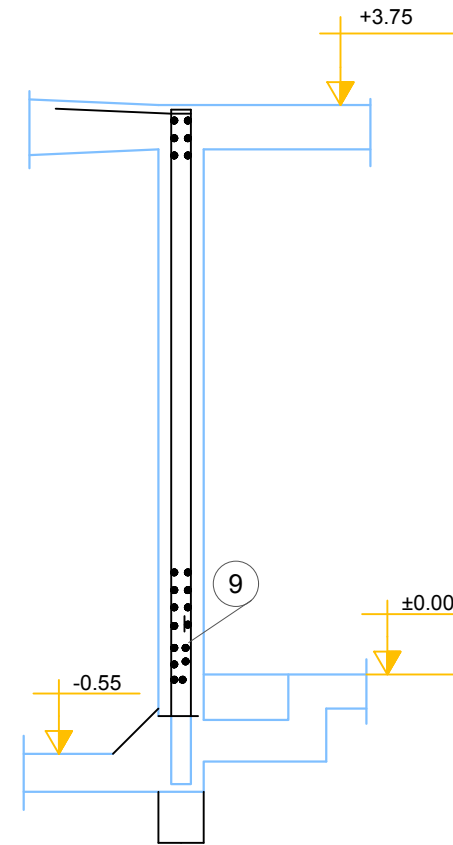
MURI B-C-D-E (nga jashte ujit)  
b=30cm



PRERJA e-e

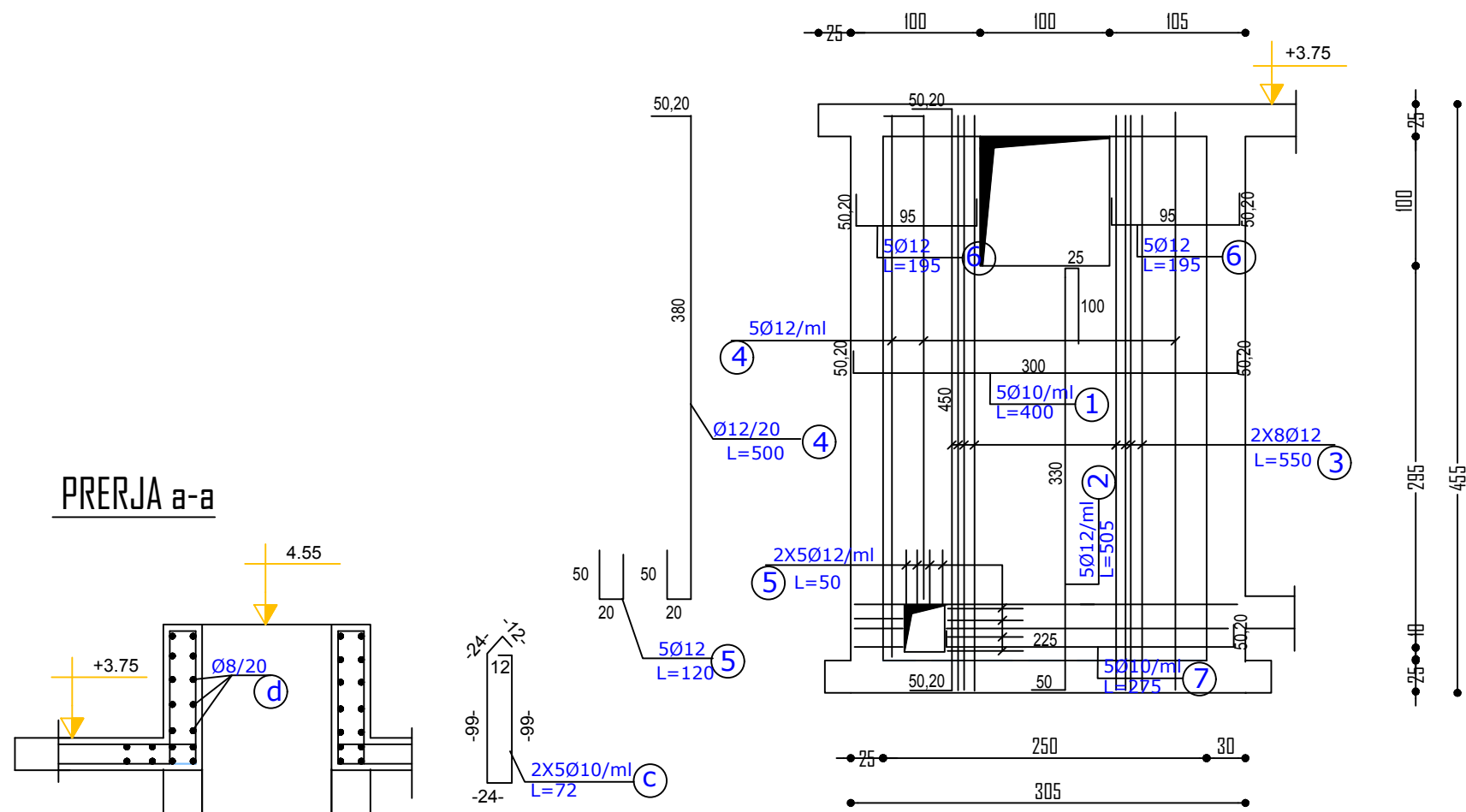


PRERJA d-d





MURI C-G DHE D-H (nga jashte dhe brenda) b=25cm

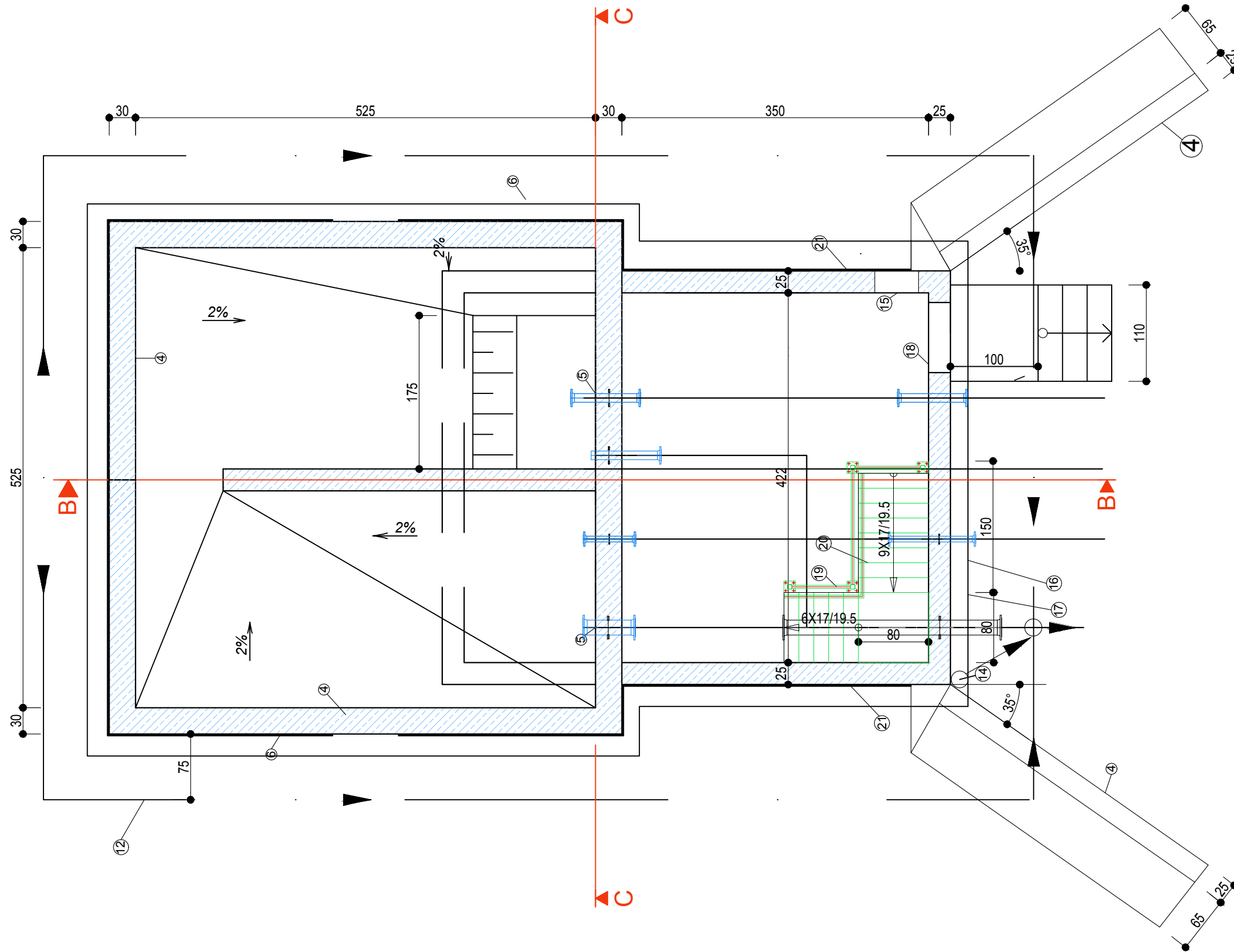


ELEMENTI	SPECIFIKIMI I ARMATURES						ARM. PER 1 ELEMENT			PESHA				
	LLOJ	COPE	NR.	Ø	L.cm	COPE	L.ml	Ø	L.ml		P.spç	PESHA	TOTALE	
SOLETA E MBULIMIT	1		1	10	200	20	40.0						Ø<10	
			2	10	155	14	21.7	12	80.8	0.89	71.9		23kg	
			3	10	390	16	62.4	10	437	0.62	271.18		Ø>10	
			4	8	114	20	22.8					343.09		
			5	10	355	18	63.9	8	57	0.4	22.88			
			6	10	365	14	51.1							
			7	12	505	16	80.8							
			8	10	348	14	48.7							
			9	10	218	7	15.3							
			10	10	145	66	95.7							
			11	10	220	11	24.2							
			a	8	160	9	14.4							
			b	8	210	9	18.9							
			c	10	72	20	14.4							
d	8	100	20	20.0										
										Shuma	686.2	343kg		
MURI A-F	1		1	12	295	30	88.5						Ø<10	
			2	12	305	30	91.5	12	464.4	0.89	413.3		kg	
			3	10	705	18	126.9	10	127	0.62	78.68		Ø>10	
			4	12	495	30	148.5					491.99		
			5	12	755	18	135.9	8	0	0.4	0.00			
										Shuma		492kg		
MURI A-B, E-F	1+1		1	12	515	20	103.0						Ø<10	
			2	12	305	20	61.0	12	263.0	0.89	234.1		kg	
			3	10	505	18	90.9	10	91	0.62	56.36		Ø>10	
			4	12	495	20	99.0					290.43		
										8	0	0.4	0.00	
										Shuma		580kg		
MURI C-G, D-H	2		1	10	400	16	64.0						Ø<10	
			2	12	505	10	50.5	12	218.3	0.89	194.3		kg	
			3	12	550	16	88.0	10	81	0.62	49.91		Ø>10	
			4	12	500	3	15.0					244.20		
			5	12	180	10	18.0	8	0	0.4	0.00			
			6	12	195	24	46.8							
			7	10	275	6	16.5							
										Shuma	488.4	488kg		
MURI G-H	1		1	12	140	12	16.8						Ø<10	
			2	12	382	6	22.9	12	172.4	0.89	153.5		kg	
			3	12	198	6	11.9	10	10	0.62	6.08		Ø>10	
			4	10	140	7	9.8					159.55		
			5	12	122	26	31.7	8	0	0.4	0.00			
			6	12	252	8	20.2							
			7	12	312	8	25.0							
			8	12	550	8	44.0							
										Shuma		160kg		





PLANIMETRIA  
DEPO POTGOZHAN  
V= 75 M<sup>3</sup>



Investitor:  
**BASHKIA POGRADEC**  
Adresa:  
Bulevardi "Rreshit Collaku"  
Pogradec - Shqipëri  
Web: www.bashkiapogradece.al  
Email: bashkiapogradece@gmail.com



Objekti: "NDËRTIM UJËSJELLËSI RAJONAL  
TREBINJË, BURIMET E KOZICËS"

Numri i projektit: Vendodhja e projektit:  
**AL\_PG\_N\_U\_R\_T\_B\_K POGRADEC**

Grupi teknik i projektimit:  
"ERALD-G" shpk Nr. lic. N- 5304/11

Rruga "KONGRESI I LUSHNJES"  
Tirane  
eraldgshpk@yahoo.com  
Tel +355 4 357 970  
Cel +355 682090392



Administrator:  
**Gëzim ISLAMI**

Inxhinier Konstruktor:  
**Gëzim ISLAMI** Lic. K-1196/6  
Inxhinier Hidroteknik:  
**Ersida VERCANI** Lic. K-1807/2

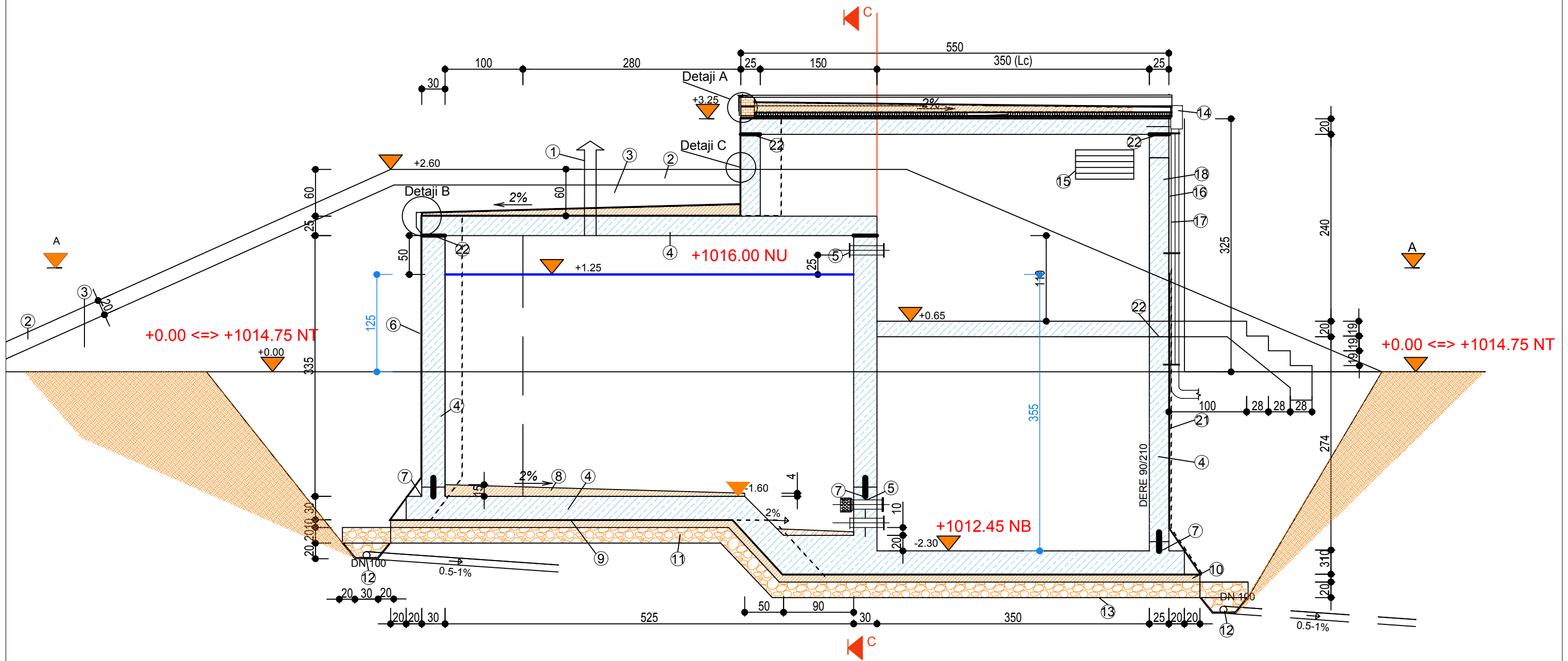
Arkitekt:  
**Elton CARCANI** Lic. A-0733/3  
Inxhinier Elektrik:  
**Hajdar KURTI** Lic. E-0180/5  
Inxhinier Topograf:  
**Kujtim CANAMETI** Lic. T-1058/3

Inxhinier Mekanik:  
**Arben MUHA** Lic. M-0308/3  
Inxhinier Gjeolog:  
**Leonard KAZANXHIU** Lic. GJ-0556/3  
Inxhinier Infrastruktura:  
**Gëzim ISLAMI** Lic. K-1196/6

Inxhinier Teknolog:  
**Ylber CANI**  
Inxhinier Mjedisi:  
**Nensi MEHMETI**  
Emërtimi i fletës:  
DEPO SHPERNDARJE 75 M<sup>3</sup> POTGOZHAN  
PLANIMETRIA

Faza e projektit:  
**Projekt Zbatimi**  
Formati: **A3**  
Shkalla: **1:50**  
Nr i fletes: **D.C\_01**  
Data:  
**2020**

PRERJA SIPAS AKSIT B-B  
DEPO POTGOZHAN  
V= 75 M<sup>3</sup>



Investitor:  
**BASHKIA POGRADEC**  
Adresa:  
Bulevardi "Rreshit Collaku"  
Pogradec - Shqipëri  
Web: www.bashkiapogradece.al  
Email: bashkiapogradece@gmail.com



Objekti: "NDËRTIM UJËSJELLËSI RAJONAL  
TREBINJË, BURIMET E KOZICËS"

Numri i projektit: Vendodhja e projektit:  
**AL\_PG\_N\_U\_R\_I\_B\_K POGRADEC**

Grupi teknik i projektimit:  
"ERALD-G" shpk Nr. lic. N- 5304/11

Rruga "KONGRESI I LUSHNJES"  
Tirane  
eraldgshpk@yahoo.com  
Tel +355 4 357 970  
Cel +355 682090392



Administrator:  
**Gëzim ISLAMI**  
Inxhinier Konstruktor:  
**Gëzim ISLAMI** Lic. K-1196/6  
Inxhinier Hidroteknik:  
**Ersida VERCANI** Lic. K-1807/2

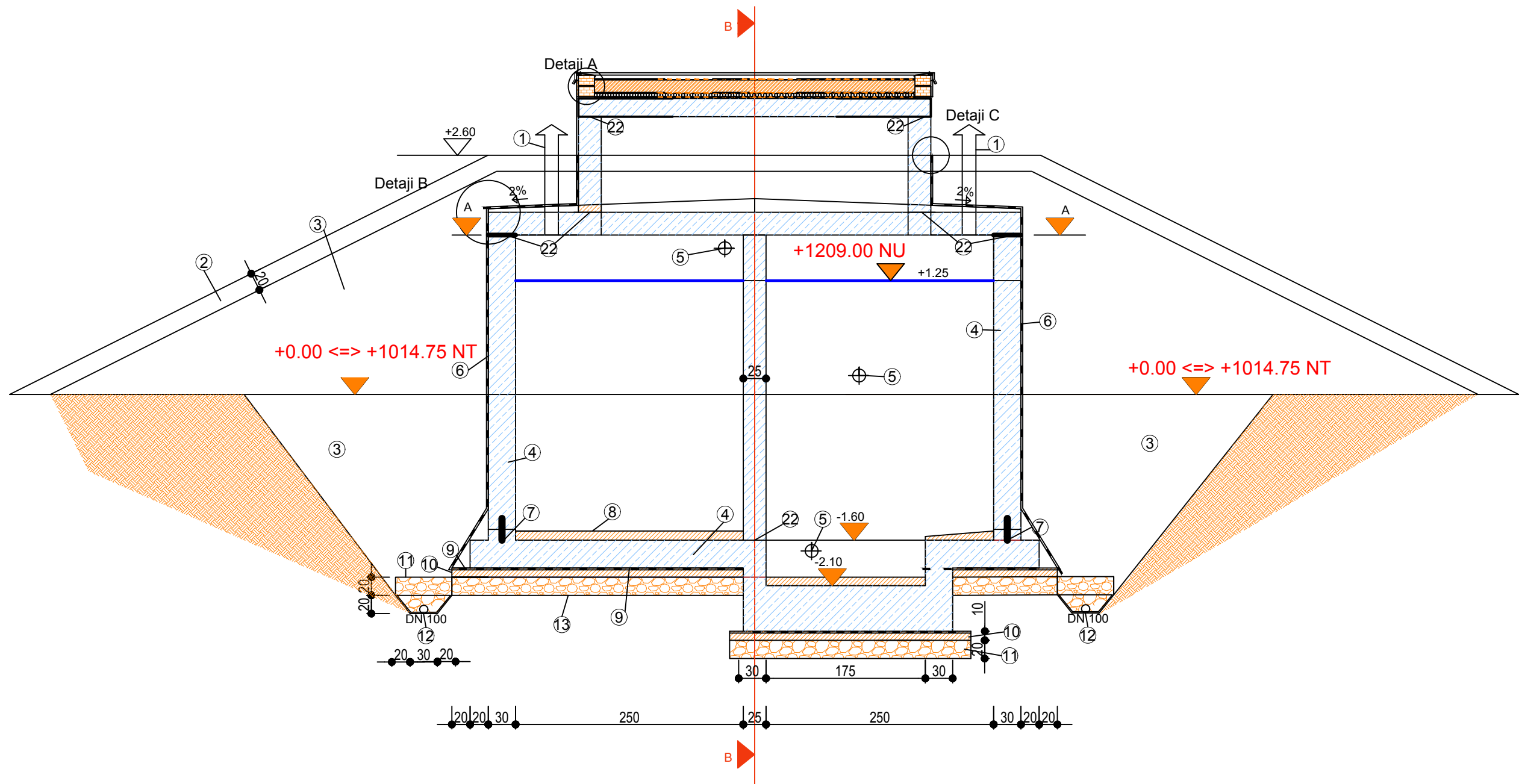
Arkitekt:  
**Elton CARCANI** Lic. A-0733/3  
Inxhinier Elektrik:  
**Hajdar KURTI** Lic. E-0180/5  
Inxhinier Topograf:  
**Kujtim CANAMETI** Lic. T-1058/3

Inxhinier Mekanik:  
**Arben MUHA** Lic. M-0308/3  
Inxhinier Gjeolog:  
**Leonard KAZANXHIU** Lic. GJ-0556/3  
Inxhinier Infrastruktura:  
**Gëzim ISLAMI** Lic. K-1196/6

Inxhinier Teknolog:  
**Ylber CANI**  
Inxhinier Mjedisi:  
**Nensi MEHMETI**  
Emërtimi i fletës:  
DEPO SHPERNDARJE 75 M<sup>3</sup> POTGOZHAN  
PRERJA B-B

Faza e projektit:  
**Projekt Zbatimi**  
Formati: **A3**  
Shkalla: **1:50**  
Nr i fletes: **D.C.02**  
Data:  
**2020**

PRERJA SIPAS AKSIT C-C  
DEPO POTGOZHAN  
V= 75 M<sup>3</sup>



Investitor:  
**BASHKIA POGRADEC**  
Adresa:  
Bulevardi "Rreshit Collaku"  
Pogradec - Shqipëri  
Web: www.bashkiapogradece.al  
Email: bashkiapogradece@gmail.com



Objekti: "NDËRTIM UJËSJELLËSI RAJONAL  
TREBINJË ,BURIMET E KOZICËS"

Numri i projektit: Vendodhja e projektit:  
**AL\_PG\_N\_U\_R\_T\_B\_K POGRADEC**

Grupi teknik i projektimit:  
"ERALD-G" shpk Nr. lic. N- 5304/11

Rruga "KONGRESI I LUSHNYES"  
Tirane  
eraldgshpk@yahoo.com  
Tel +355 4 357 970  
Cel +355 682090392



Administrator:  
**Gëzim ISLAMI**

Inxhinier Konstruktor:  
**Gëzim ISLAMI** Lic. K-1196/6  
Inxhinier Hidroteknik:  
**Ersida VERCANI** Lic. K-1807/2

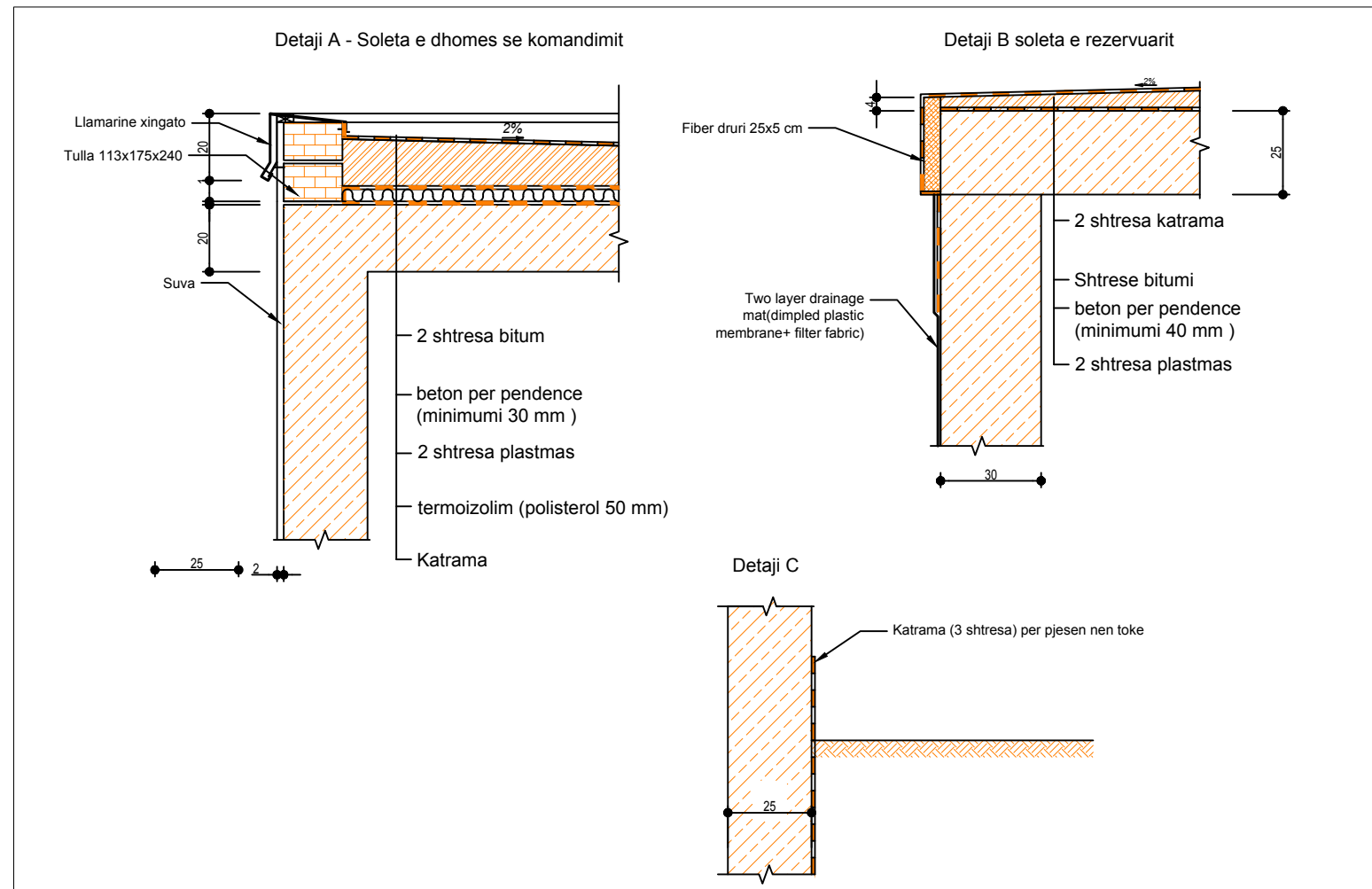
Arkitekt:  
**Elton CARCANI** Lic. A-0733/3  
Inxhinier Elektrik:  
**Hajdar KURTI** Lic. E-0180/5  
Inxhinier Topograf:  
**Kujtim CANAMETI** Lic. T-1058/3

Inxhinier Mekanik:  
**Arben MUHA** Lic. M-0308/3  
Inxhinier Gjeolog:  
**Leonard KAZANXHIU** Lic. GJ-0556/3  
Inxhinier Infrastruktura:  
**Gëzim ISLAMI** Lic. K-1196/6

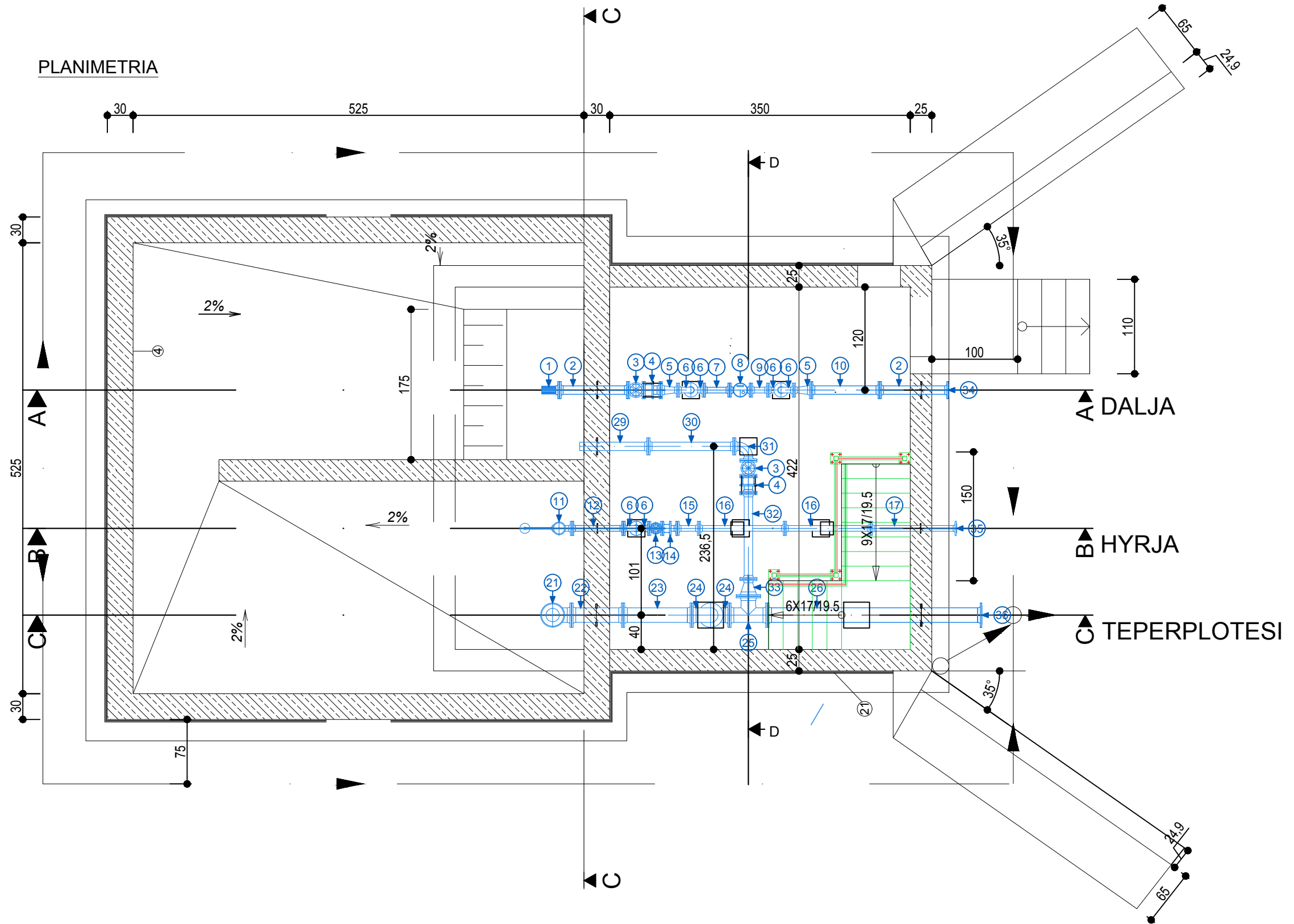
Inxhinier Teknolog:  
**Ylber CANI**  
Inxhinier Mjedisi:  
**Nensi MEHMETI**  
Emërtimi i fletës:  
DEPO SHPERNDARJE 75 M<sup>3</sup> POTGOZHAN  
PRERJA C-C

Faza e projektit:  
**Projekt Zbatimi**  
Formati: **A3**  
Shkalla: **1:50**  
Nr i fletes: **D.C\_03**  
Data:  
**2020**

Depo POTGOZHAN	
Legjenda	
Nr	Pershkrimi i Materialeve
1	Tub ajrimi DN 100
2	Dhe I hedhur 20 cm
3	Mbushje me material jo koheziv, DPR ≥ 97%
4	Beton C 30/37
5	Tuba me flanaxhe ne mes per kalimin e murit
6	Membrane plastike
7	Waterstop ≥ 30cm
8	Shtrese per rendence 30 N/mm <sup>2</sup> , min 40mm
9	Katrama
10	beton I varfer C12/15, 10 cm
11	Shtrese zhavorii 8/16, 20cm, per drenazh
12	Tub drenazhi Ø100 I mbeshtjellur me zhavor dhe gjeotekstil
13	Shtrese zhavorri poshte betonit te varfer
14	Drenazhi I soletes
15	Dritare per ventilim 50x30 cm e pajisur me rrjete kundra insekteve
16	Shtrese suvaje 2 cm
17	Boje me 2 duar
18	Dere e jashtme me 2 pllaka llamarine me izolim ne mes
19	Parmak
20	Shkalle celiku
21	Shtrese bituminoze



PLANIMETRIA DEPO (MEKANIKE)  
POTGOZHAN  
V= 75 M<sup>3</sup>



Investitor:  
**BASHKIA POGRADEC**  
Adresa:  
Bulevardi "Rreshit Collaku"  
Pogradec - Shqipëri  
Web: www.bashkiapogradece.al  
Email: bashkiapogradece@gmail.com



Objekti: "NDËRTIM UJËSJELLËSI RAJONAL  
TREBINJË, BURIMET E KOZICËS"

Numri i projektit: AL\_PG\_N\_U\_R\_T\_B\_K  
Vendodhja e projektit: POGRADEC

Grupi teknik i projektimit:  
"ERALD-G" shpk Nr. lic. N- 5304/11

Rruga "KONGRESI I LUSHNJES"  
Tirane  
eraldgshpk@yahoo.com  
Tel +355 4 357 970  
Cel +355 682090392



Administrator:  
**Gëzim ISLAMI**  
Inxhinier Konstruktor:  
**Gëzim ISLAMI** Lic. K-1196/6  
Inxhinier Hidroteknik:  
**Ersida VERCANI** Lic. K-1807/2

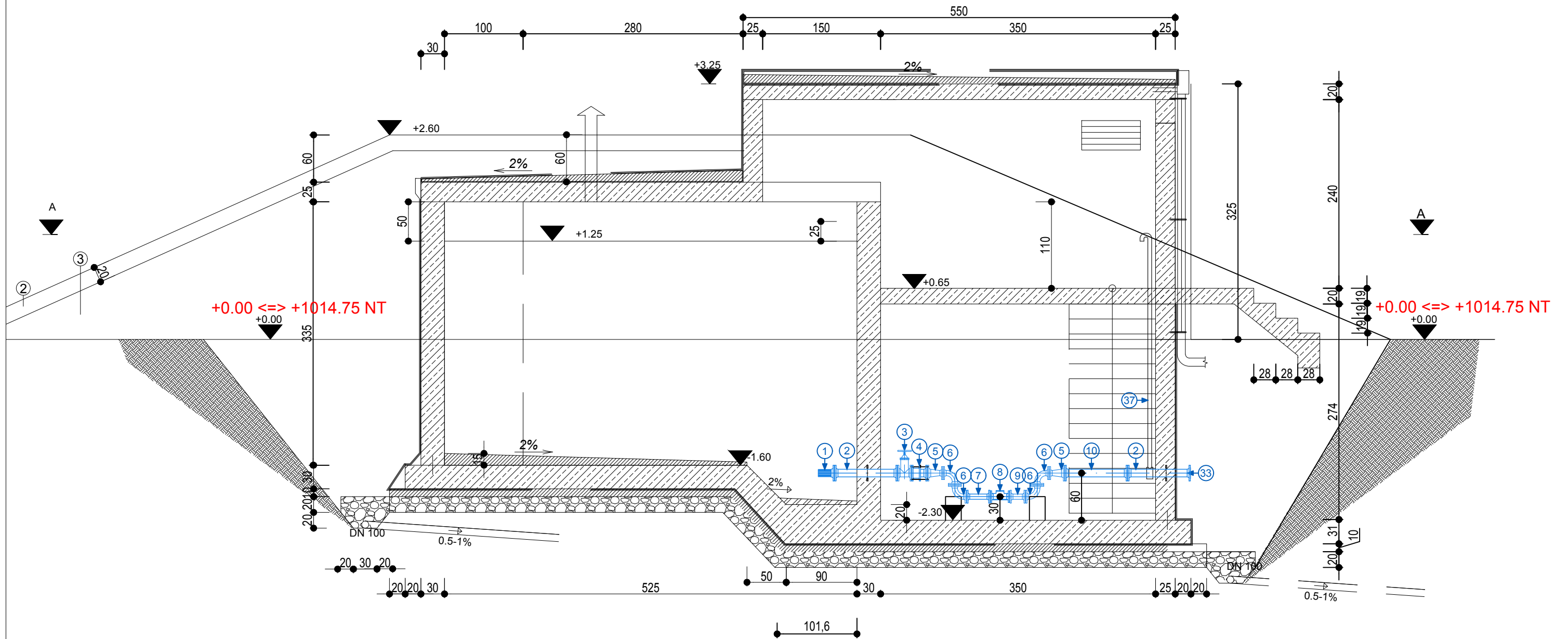
Arkitekt:  
**Elton CARCANI** Lic. A-0733/3  
Inxhinier Elektrik:  
**Hajdar KURTI** Lic. E-0180/5  
Inxhinier Topograf:  
**Kujtim CANAMETI** Lic. T-1058/3

Inxhinier Mekanik:  
**Arben MUHA** Lic. M-0308/3  
Inxhinier Gjeolog:  
**Leonard KAZANXHIU** Lic. GJ-0556/3  
Inxhinier Infrastruktura:  
**Gëzim ISLAMI** Lic. K-1196/6

Inxhinier Teknolog:  
**Ylber CANI**  
Inxhinier Mjedis:  
**Nensi MEHMETI**  
Emërtimi i fletës:  
DEPO SHPERNDARJE 75 M<sup>3</sup> POTGOZHAN  
MEKANIKE PLANIMETRIA

Faza e projektit:  
**Projekt Zbatimi**  
Formati: A3  
Shkalla: 1:50  
Nr i fletes: D.M\_01  
Data:  
2020

PRERJA A-A DALJA  
DEPO (MEKANIKE)  
POTGOZHAN  
V= 75 M<sup>3</sup>



Investitor:  
**BASHKIA POGRADEC**  
Adresa:  
Bulevardi "Rreshit Collaku"  
Pogradec - Shqipëri  
Web: www.bashkiapogradece.al  
Email: bashkiapogradece@gmail.com



Objekti: "NDËRTIM UJËSJELLËSI RAJONAL  
TREBINJË, BURIMET E KOZICËS"

Numri i projektit: Vëndodhja e projektit:  
**AL\_PG\_N\_U\_R\_T\_B\_K POGRADEC**

Grupi teknik i projektimit:  
"ERALD-G" shpk Nr. lic. N- 5304/11

Rruga "KONGRESI I LUSHNYES"  
Tirane  
eraldgshpk@yahoo.com  
Tel +355 4 357 970  
Cel +355 682090392



Administrator:  
**Gëzim ISLAMI**  
Inxhinier Konstruktor:  
**Gëzim ISLAMI** Lic. K-1196/6  
Inxhinier Hidroteknik:  
**Ersida VERCANI** Lic. K-1807/2

Arkitekt:  
**Elton CARCANI** Lic. A-0733/3  
Inxhinier Elektrik:  
**Hajdar KURTI** Lic. E-0180/5  
Inxhinier Topograf:  
**Kujtim CANAMETI** Lic. T-1058/3

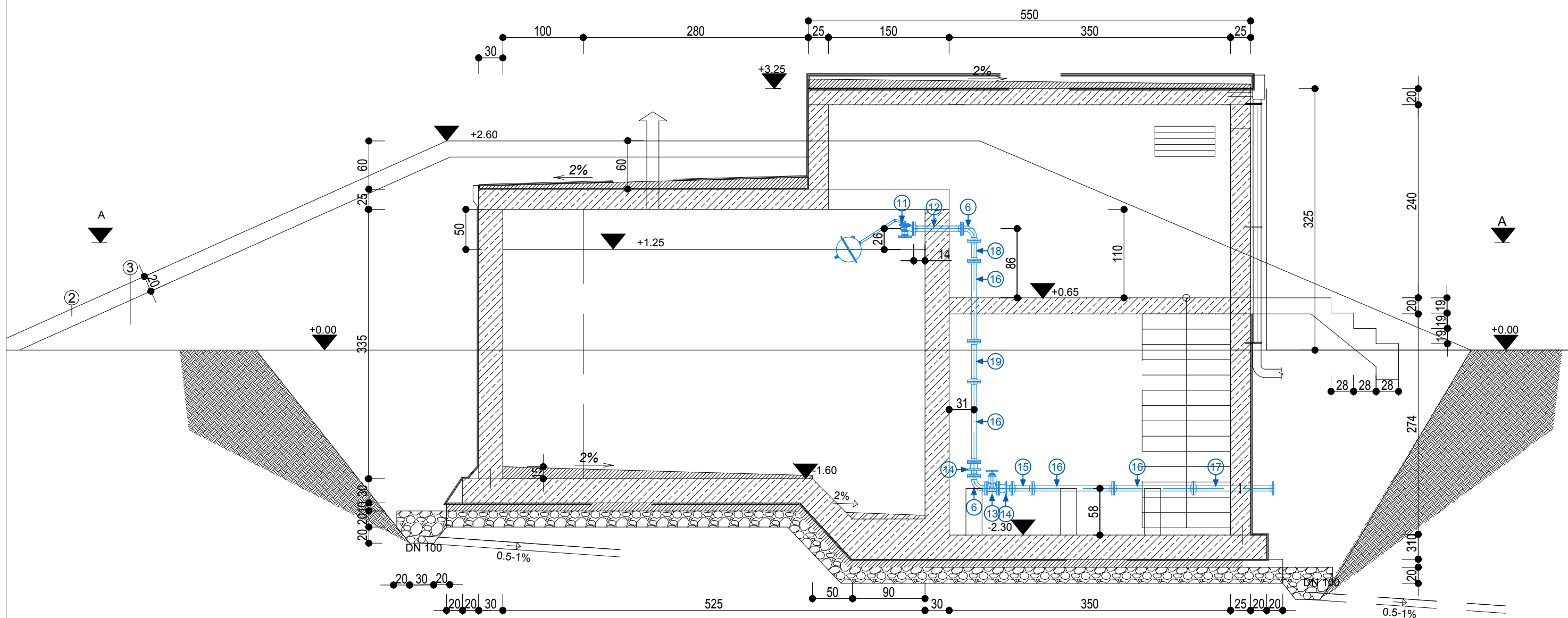
Inxhinier Mekanik:  
**Arben MUHA** Lic. M-0308/3  
Inxhinier Gjeolog:  
**Leonard KAZANXHIU** Lic. GJ-0556/3  
Inxhinier Infrastruktura:  
**Gëzim ISLAMI** Lic. K-1196/6

Inxhinier Teknolog:  
**Ylber CANI**  
Inxhinier Mjedisi:  
**Nensi MEHMETI**  
Emërtimi i fletës:  
DEPO SHPERNDARJE 75 M<sup>3</sup> POTGOZHAN  
MEKANIKE PRERJA A-A

Faza e projektit:  
**Projekt Zbatimi**  
Formati: A3  
Shkalla: 1:50  
Nr i fletes: D.M.02  
Data:  
2020



PRERJA B-B HYRJA  
DEPO (MEKANIKE)  
POTGOZHAN  
V= 75 M<sup>3</sup>



Investitor:  
**BASHKIA POGRADEC**  
Adresa:  
Bulevardi "Rreshit Collaku"  
Pogradec - Shqipëri  
Web: www.bashkiapogradec.al  
Email: bashkiapogradec@gmail.com



Objekti: "NDËRTIM UJËSJELLËSI RAJONAL  
TREBINJË, BURIMET E KOZICËS"

Numri i projektit: Vendodhja e projektit:  
**AL\_PG\_N\_U\_R\_T\_B\_K** POGRADEC

Grupi teknik i projektimit:  
"ERALD-G" shpk Nr. lic. N- 5304/11

Rruga "KONGRESI I LUSHNJES"  
Tirane  
eraldgshpk@yahoo.com  
Tel +355 4 357 970  
Cel +355 682090392



Administrator:  
**Gëzim ISLAMI**

Inxhinier Konstruktor:  
**Gëzim ISLAMI** Lic. K-1196/6  
Inxhinier Hidroteknik:  
**Ersida VERCANI** Lic. K-1807/2

Arkitekt:  
**Elton CARCANI** Lic. A-0733/3

Inxhinier Elektrik:  
**Hajdar KURTI** Lic. E-0180/5  
Inxhinier Topograf:  
**Kujtim CANAMETI** Lic. T-1058/3

Inxhinier Mekanik:  
**Arben MUHA** Lic. M-0308/3

Inxhinier Gjeolog:  
**Leonard KAZANXHIU** Lic. GJ-0556/3  
Inxhinier Infrastruktura:  
**Gëzim ISLAMI** Lic. K-1196/6

Inxhinier Teknolog:  
**Ylber CANI**

Inxhinier Mjedisi:  
**Nensi MEHMETI**  
Emërtimi i fletës:  
DEPO SHPERNDARJE 75 M<sup>3</sup> POTGOZHAN  
MEKANIKE PRERJA B-B

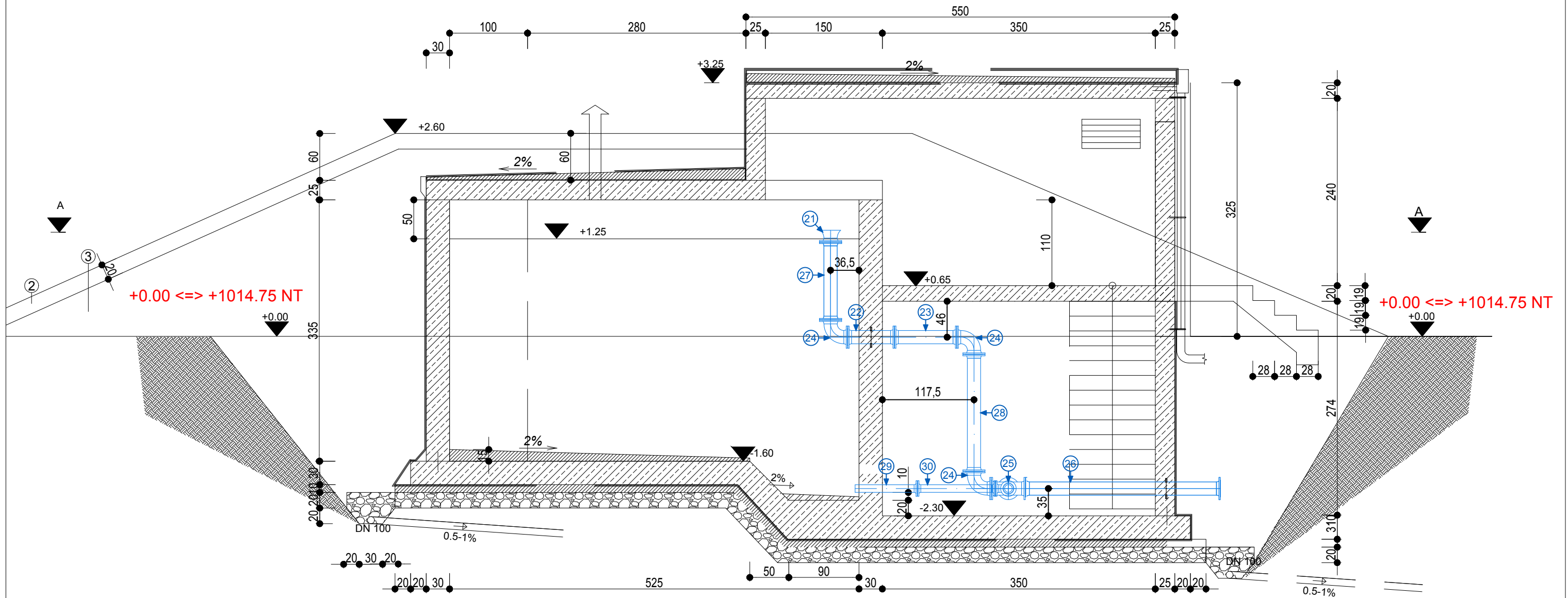
Faza e projektit:  
**Projekt Zbatimi**

Formati: **A3**  
Shkalla: **1:50**

Nr i fletes: **D.M\_03**

Data:  
**2020**

**PRERJA C-C TEPERPLOTESI  
DEPO (MEKANIKE)  
POTGOZHAN  
V= 25 M<sup>3</sup>**



**Investitor:**  
**BASHKIA POGRADEC**  
Adresa:  
Bulevardi "Rreshit Collaku"  
Pogradec - Shqipëri  
Web: www.bashkiapogradec.al  
Email: bashkiapogradec@gmail.com



**Objekti:** "NDËRTIM UJËSJELLËSI RAJONAL  
TREBINJË ,BURIMET E KOZICËS"

Numri i projektit: Vendodhja e projektit:  
**AL\_PG\_N\_U\_R\_T\_B\_K POGRADEC**

Grupi teknik i projektimit:  
"ERALD-G" shpk Nr.lic. N- 5304/11

Rruga "KONGRESI I LUSHNJËS"  
Tirane  
eraldgshpk@yahoo.com  
Tel +355 4 357 970  
Cel +355 682090392



Administrator:  
**Gëzim ISLAMI**  
Inxhinier Konstruktor:  
**Gëzim ISLAMI** Lic. K-1196/6  
Inxhinier Hidroteknik:  
**Ersida VERCANI** Lic. K-1807/2

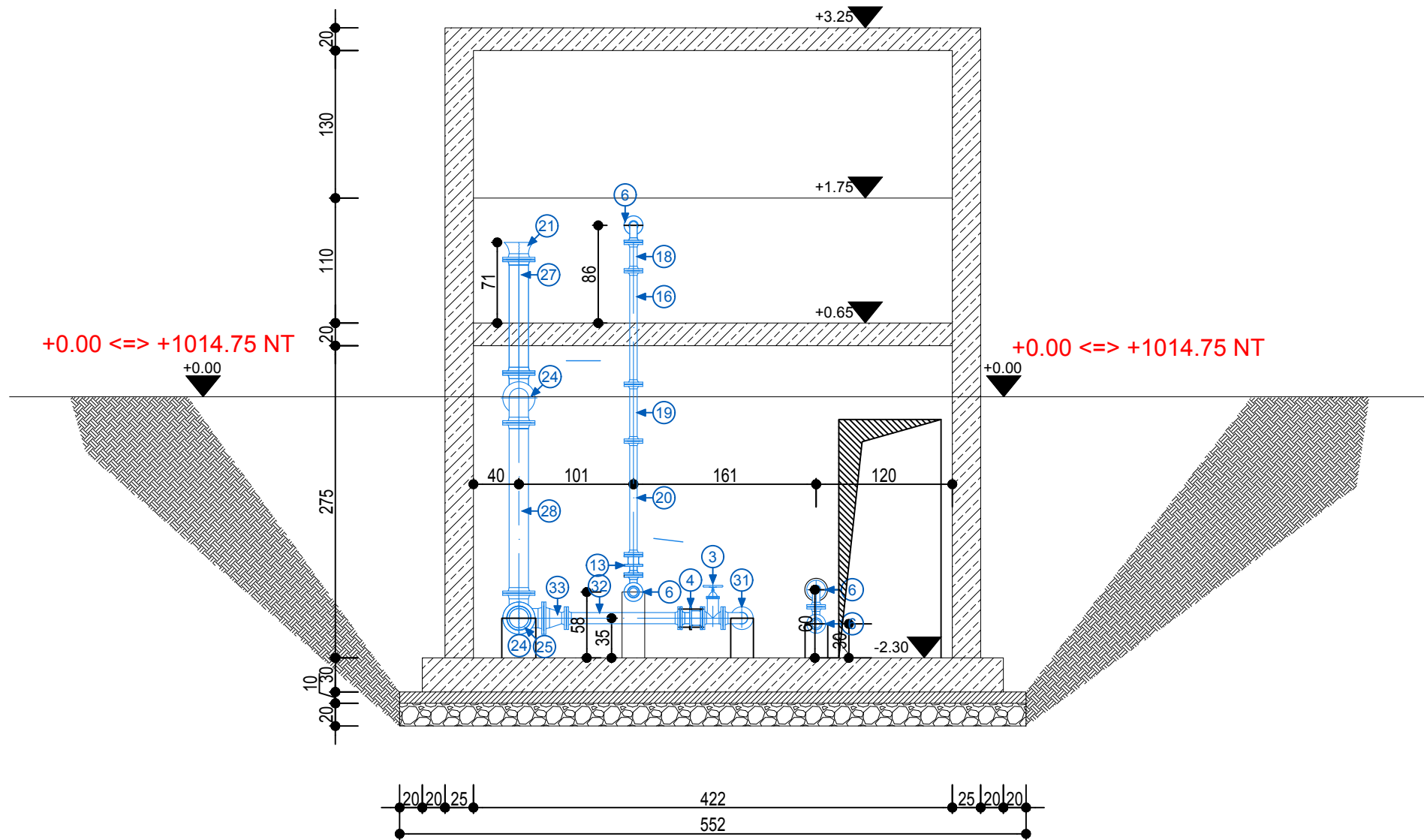
Arkitekt:  
**Elton CARCANI** Lic. A-0733/3  
Inxhinier Elektrik:  
**Hajdar KURTI** Lic. E-0180/5  
Inxhinier Topograf:  
**Kujtim CANAMETI** Lic. T-1058/3

Inxhinier Mekanik:  
**Arben MUHA** Lic. M-0308/3  
Inxhinier Gjeolog:  
**Leonard KAZANXHIU** Lic. GJ-0556/3  
Inxhinier Infrastruktura:  
**Gëzim ISLAMI** Lic. K-1196/6

Inxhinier Teknolog:  
**Ylber CANI**  
Inxhinier Mjedis:  
**Nensi MEHMETI**  
Emërtimi i fletës:  
DEPO SHPERNDARJE 75 M<sup>3</sup> POTGOZHAN  
MEKANIKE PRERJA C-C

Faza e projektit:  
**Projekt Zbatimi**  
Formati: **A3**  
Shkalla: **1:50**  
Nr i fletes: **D.M\_04**  
Data:  
**2020**

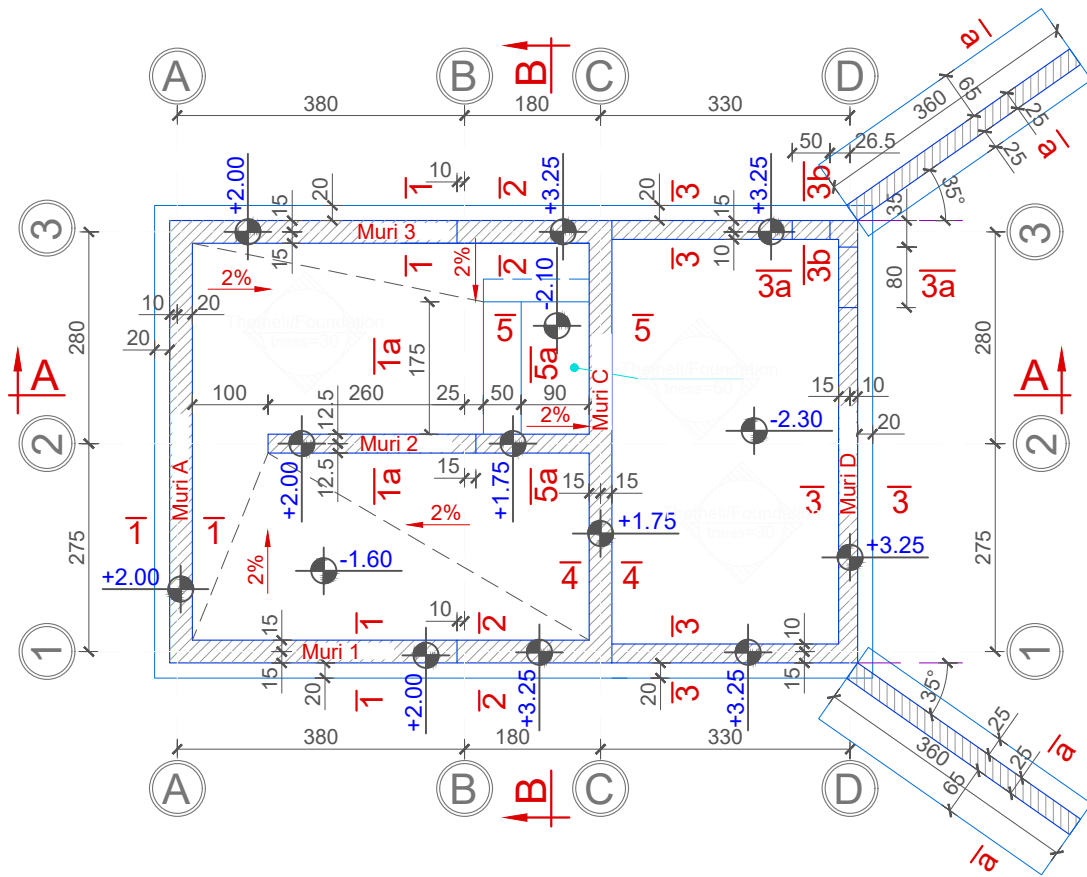
PRERJA D-D  
DEPO (MEKANIKE)  
POTGOZHAN  
V= 75 M<sup>3</sup>



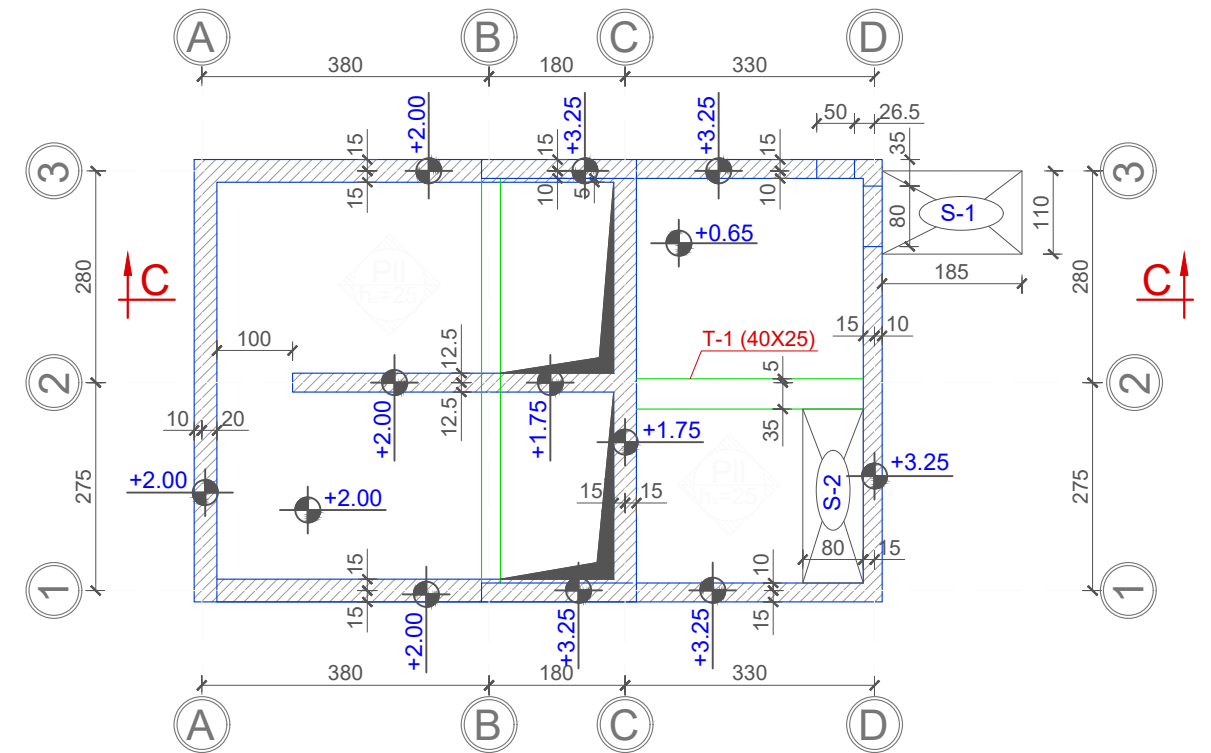
PAJISJE MEKANIKE						
Modeli	Poz	Pershkrimi i pajisjeve	Diametri	Gjatesia	PN	Njesia
Lidhja e tub te dergimit me depo		** Fllanxe adaptor PE 100 /DCI 63/80	63/ 80	var	10	1 cope
		** Fllanxe adaptor PE 100 /DCI 75/ 80	75/ 80	var	10	1 cope
PRERJA A-A	1	SITE	80	var	10	1 cope
	2	MFL (fllanxe per kalimin e murit)	80		10	2 cope
	3	FFG (tub me fllanxa)	80	600	10	1 cope
	4	Saracineske e shkurter me volant	80	150	10	1 cope
	5	PAF (xhunto cmontimi me fllanxe)	80	180	10	1 cope
	7	Q (brryl me fllanxe 90 d)	80	150	10	4 cope
	8	FFG (double flanged pipe)	80	1300	10	2 cope
	9	Mates uji	80	150	10	1 cope
	10	FFG (tub me fllanxa)	80	200	10	1 cope
	PRERJA B-B	11	FFG (tub me fllanxa)	80	2000	10
12		Galexhant	80	var	10	3 cope
13		FFG (tub me fllanxa)	80	550	10	1 cope
14		MFL (fllanxe per kalimin e murit)	80	var	10	3 cope
15		Q (brryl me fllanxe 90 d)	80	150	10	2 cope
16		Saracineske e shkurter me volant	80	150	10	1 cope
17		PAF (xhunto cmontimi me fllanxe)	80	180	10	2 cope
18		FFG (tub me fllanxa)	80	1030	10	1 cope
19		FFG (tub me fllanxa)	80	1440	10	1 cope
22		FFG (tub me fllanxa)	80	1500	10	1 cope
PRERJA B-B	23	UEM ( hinke me fllanxe)	80	var	10	1 cope
	24	MFL (fllanxe per kalimin e murit)	80	var	10	2 cope
	25	FFG (tub me fllanxa)	80	600	10	1 cope
	26	FFG (tub me fllanxa)	80	100	10	1 cope
	27	Q (brryl me fllanxe 90 d)	80	220	10	3 cope
	28	T (Me fllanxe T)	80	440/220	10	1 cope
	29	FFG (tub me fllanxa)	80	2200	10	1 cope
	30	FFG (tub me fllanxa)	80	1000	10	1 cope
	31	FFG (tub me fllanxa)	80	1500	10	1 cope
	32	FG (tub me fllanxe)	80	1500	10	1 cope
33	AJRUES-DCI	80		10	1 cope	
34	FLLANXE ADAPTOR	80		10	1 cope	
35	FLLANXE ADAPTOR	80		10	1 cope	
36	FLLANXE ADAPTOR	80		10	1 cope	
37	FFG (tub me fllanxa)	80	1250	10	1 cope	
38	Q (brryl me fllanxe 90 d)	80	165	10	1 cope	
39	Saracineske e shkurter me volant	80	180	10	1 cope	
40	PAF (xhunto cmontimi me fllanxe)	80	200	10	1 cope	
41	FFG (tub me fllanxa)	80	700	10	1 cope	
42	FFR (reduksion me fllanxe)	50	200	16	1 cope	



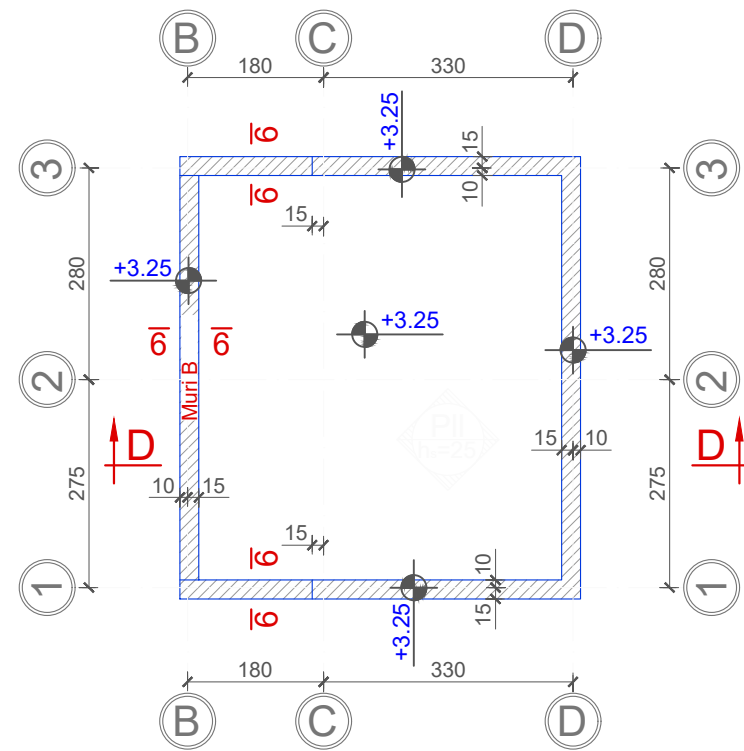
Plani i themelit -1.60 ÷ -2.30, SH. 1:100



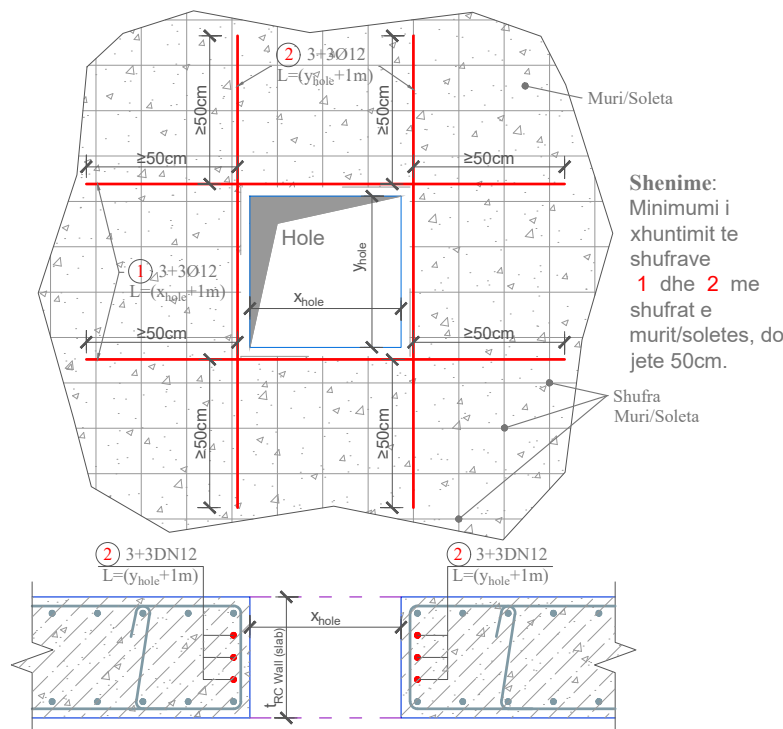
PLANI I STRUKTURAVE  
NIVELI +0.65 / +2.00, SH. 1:100



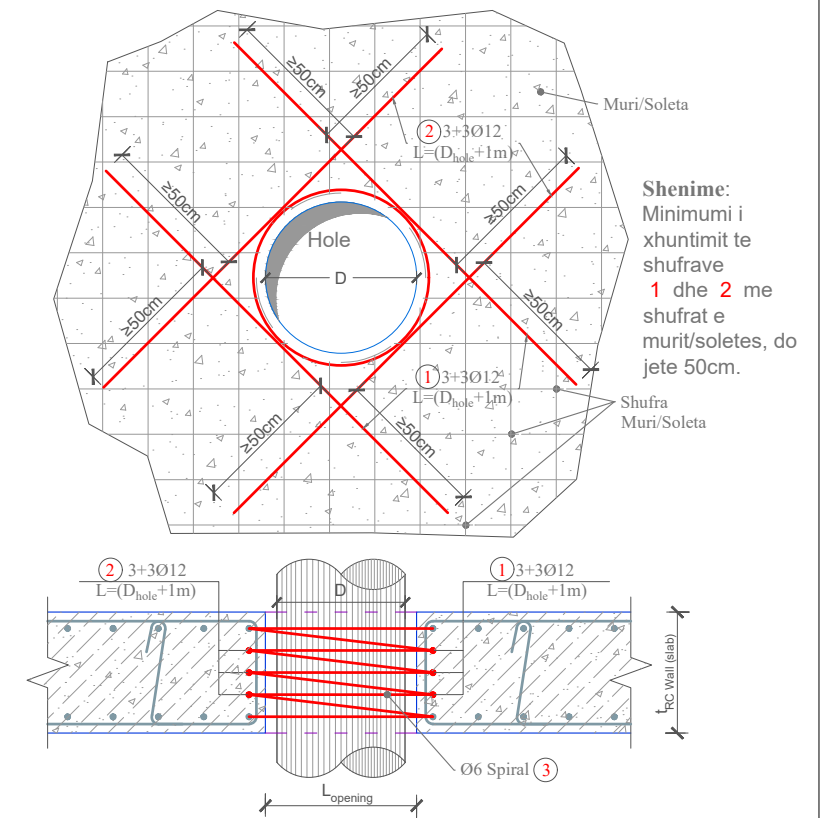
PLANI I STRUKTURAVE  
NIVELI +3.25, SH. 1:100



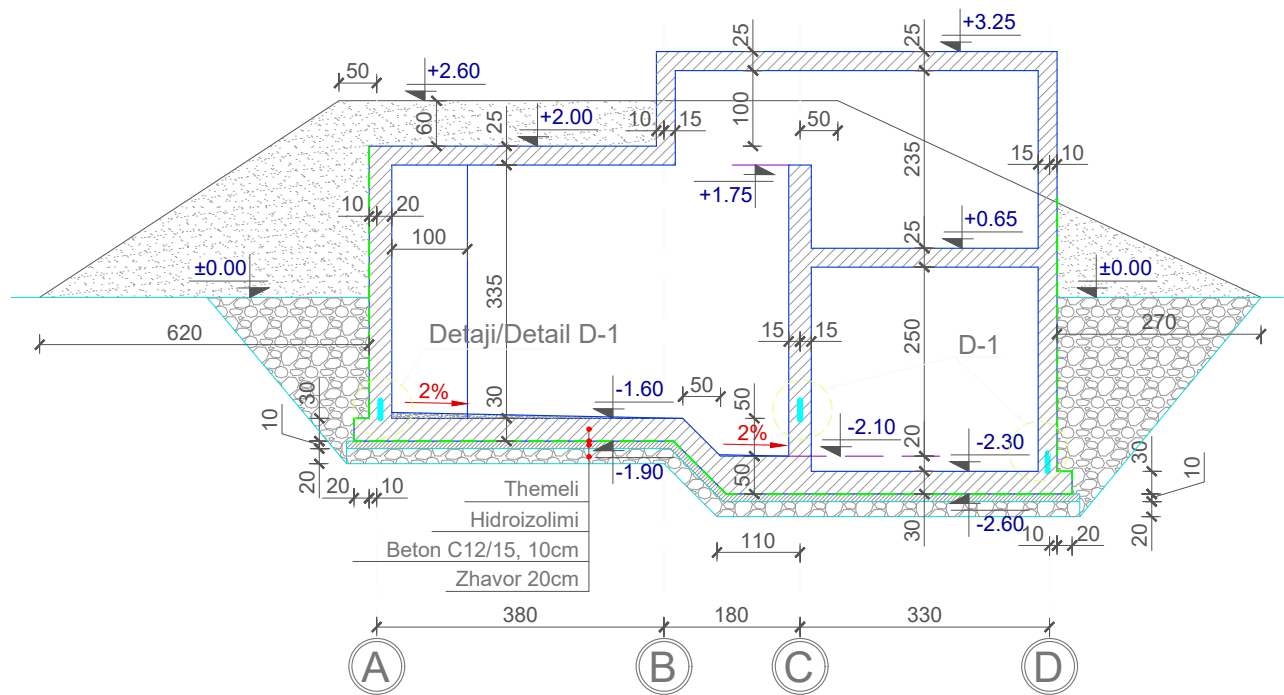
Detaj tip i hapjeve  
(Hapje katrore), SH. 1:25



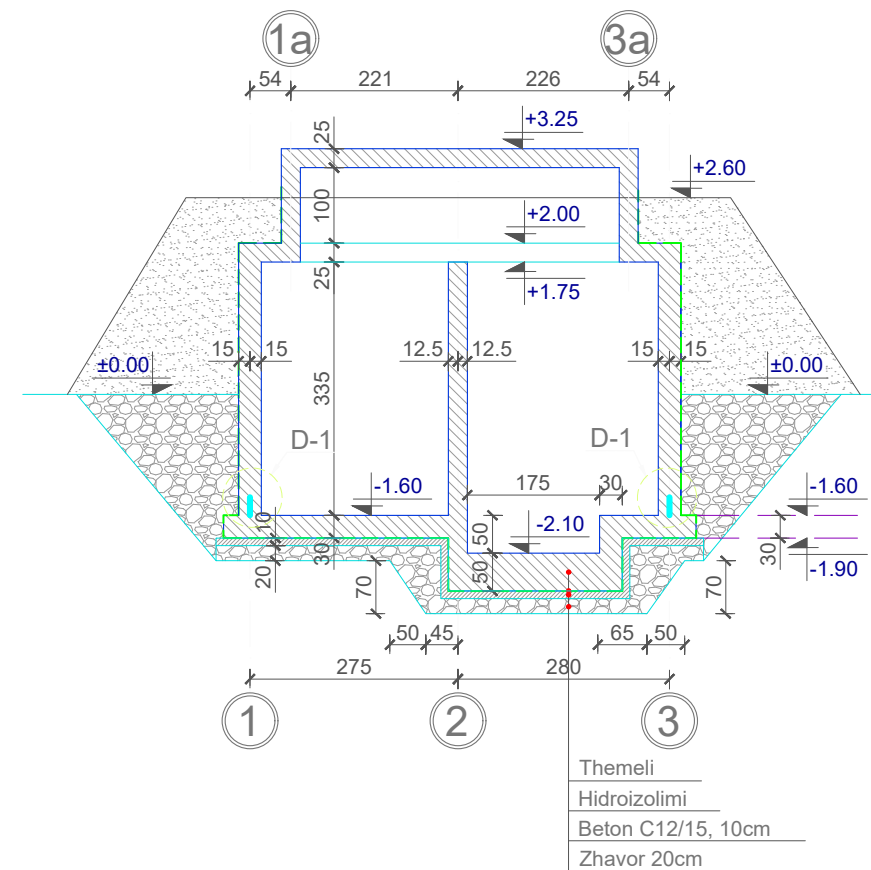
Detaj tip i hapjeve  
(Hapje rrethore), SH. 1:25



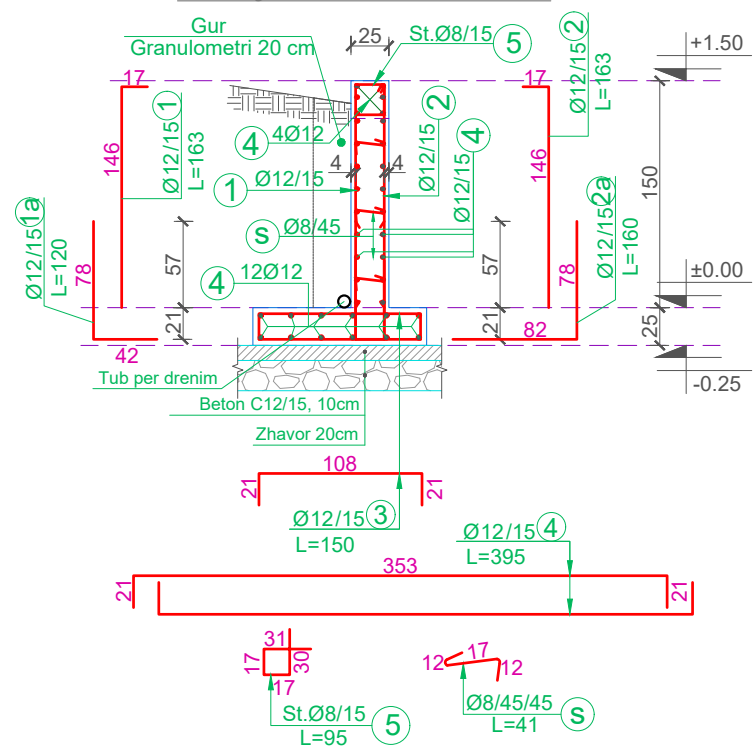
Prerja A-A, SH. 1:100



Prerja B-B, SH. 1:100



Prerja a-a, SH. 1:50



Detaji D-1  
SH. 1:25

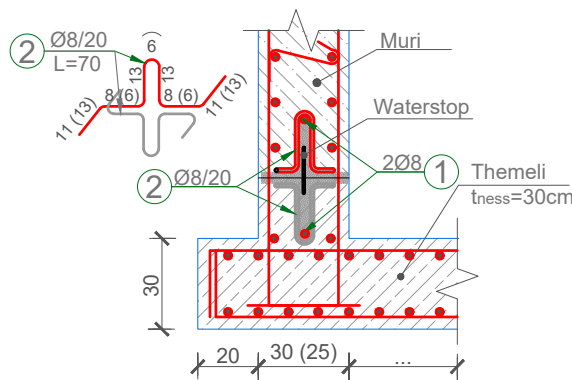
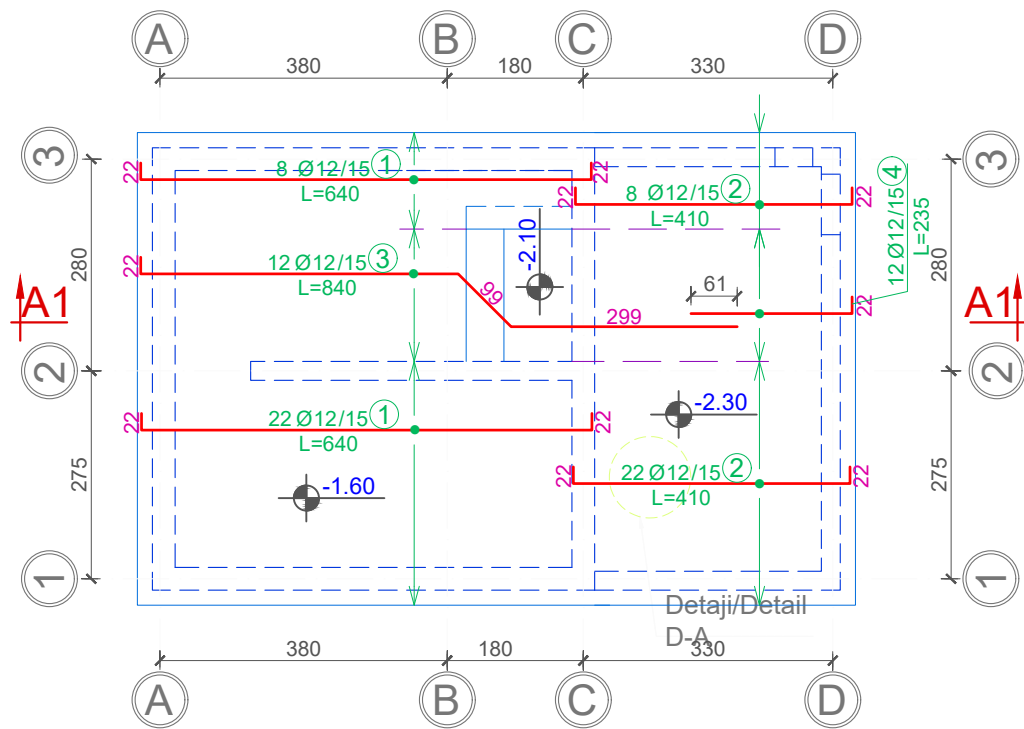


TABELA E SPECIFIKIMIT TE ARMATURES

Lloji Type	Sasia Pieces	Poz. Element	d	l (cm)	cope quantity	L (m)	Pesha/nj weight/unit	Pesha / Weight	TOTALI/ TOTAL
D-1	1	1	8	1200	6	72.00	0.395	28.41	28.41
		2	8	70	346	242.20	0.395	95.57	95.57
									<b>123.98</b>
Prerja a-a	2	1	12	163	24	39.12	0.888	34.73	69.46
		1a	12	120	24	28.80	0.888	25.57	51.14
		2	12	163	24	39.12	0.888	34.73	69.46
		2a	12	160	24	38.40	0.888	34.09	68.18
		3	12	150	24	36.00	0.888	31.96	63.92
		4	12	395	34	134.30	0.888	119.23	238.47
		5	8	95	24	22.80	0.395	9.00	17.99
s	8	41	24	9.84	0.395	3.88	7.77		
									<b>586.40</b>

Themeli (Armim i poshtem) -1.60 ÷ -2.30 (drejtimi 2)  
 , SH. 1:100



Themeli (Armim i poshtem) -1.60 ÷ -2.30 (drejtimi 2),  
 SH. 1:100

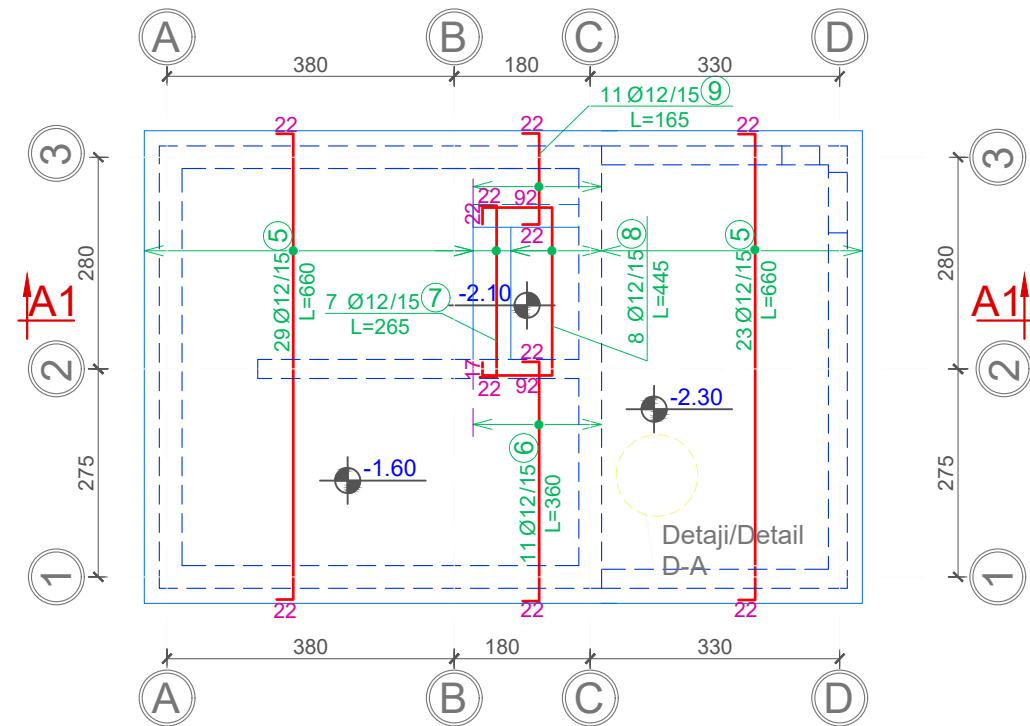
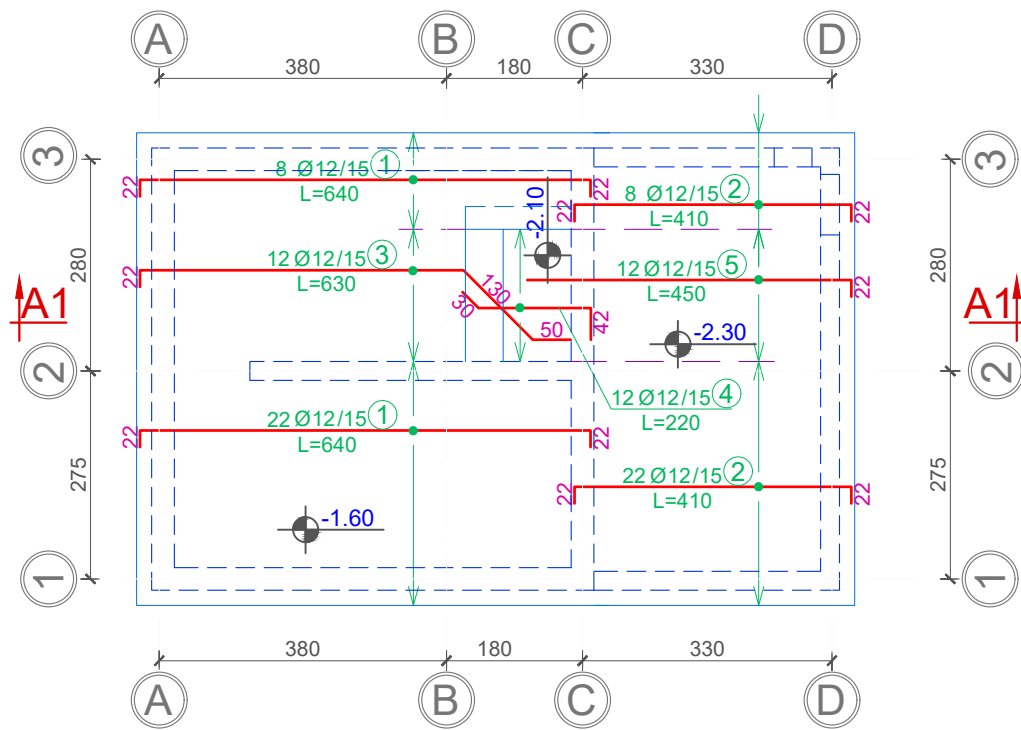


TABELA E SPECIFIKIMIT TE ARMATURES									
Lloji Type	Sasia Pieces	Poz. Element	d	l (cm)	cope quantity	L (m)	Pesha/nj weight/unit	Pesha / Weight	TOTALI/ TOTAL
Pllaka e themelit / Armim i poshtem)	1	1	12	640	30	192.00	0.888	170.46	170.46
		2	12	410	30	123.00	0.888	109.20	109.20
		3	12	840	12	100.80	0.888	89.49	89.49
		4	12	235	12	28.20	0.888	25.04	25.04
		5	12	660	52	343.20	0.888	304.70	304.70
		6	12	360	11	39.60	0.888	35.16	35.16
		7	12	265	7	18.55	0.888	16.47	16.47
		8	12	445	8	35.60	0.888	31.61	31.61
		9	12	165	11	18.15	0.888	16.11	16.11
		D1	12	120	59	70.80	0.888	62.86	62.86
									<b>861.09</b>



Themeli - Armim i siperm niveli -1.60 ÷ -2.30  
(drejtimi 1), SH. 1:100



Themeli Armim i siperm niveli-1.60 ÷ -2.30 (drejtimi 2), SH. 1:100

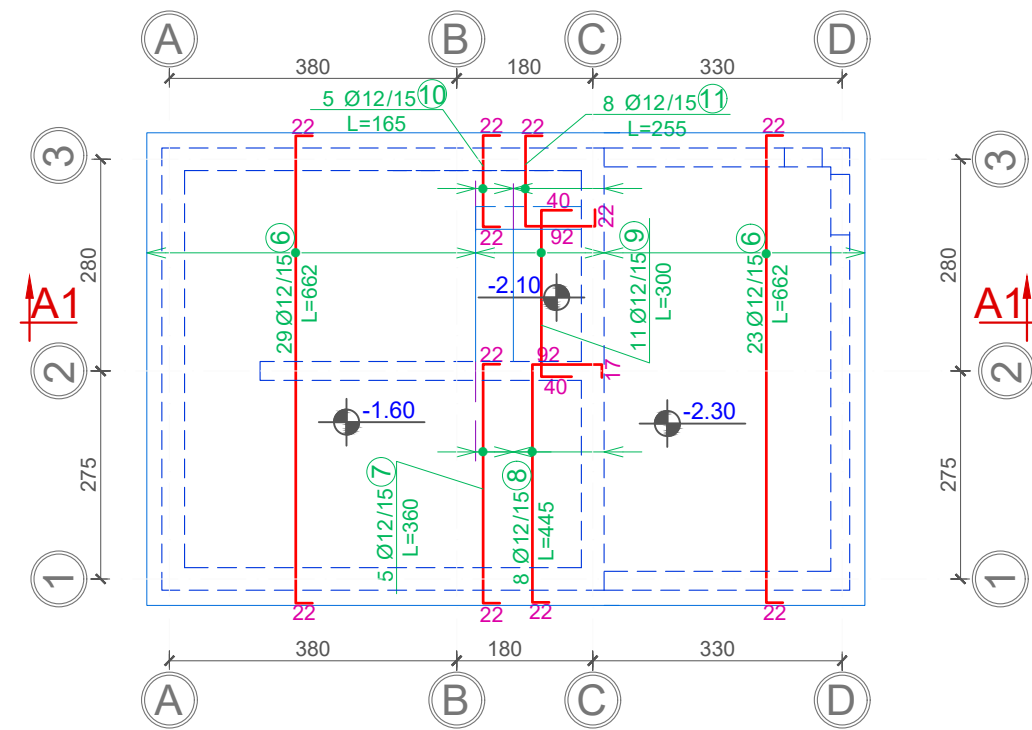
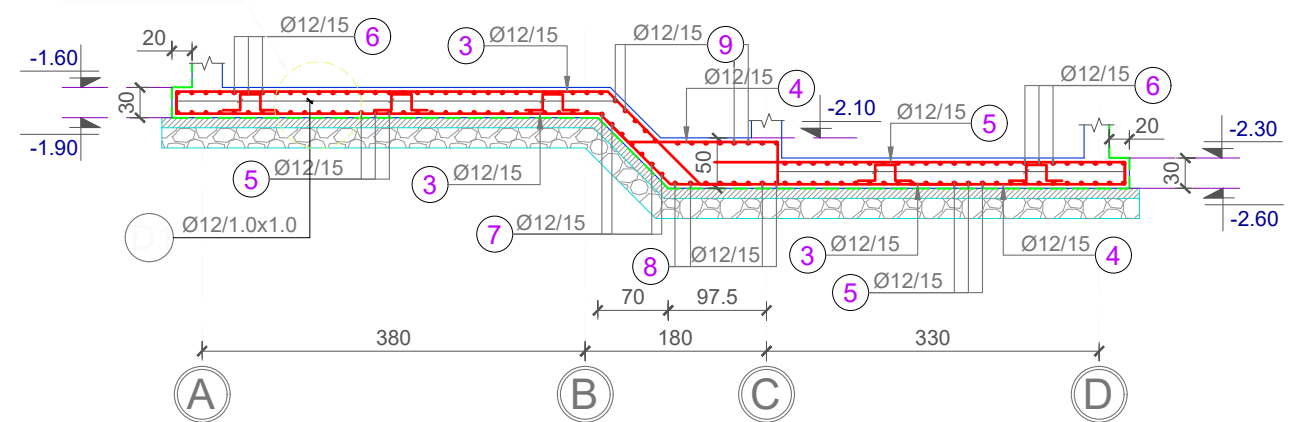


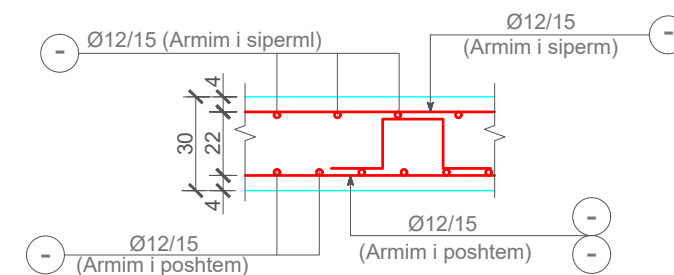
TABELA E SPECIFIKIMIT TE ARMATURES									
Lloji Type	Sasia Pieces	Poz. Element	d	l (cm)	cope quantity	L (m)	Pesha/nj weight/unit	Pesha / Weight	TOTALI/ TOTAL
Pllaka e themelit (zgara e sipërme	1	1	12	640	30	192.0	0.888	170.46	170.46
		2	12	410	30	123.0	0.888	109.20	109.20
		3	12	630	12	75.6	0.888	67.12	67.12
		4	12	220	12	26.4	0.888	23.44	23.44
		5	12	450	12	54.0	0.888	47.94	47.94
		6	12	662	52	344.2	0.888	305.62	305.62
		7	12	360	5	18.0	0.888	15.98	15.98
		8	12	445	8	35.6	0.888	31.61	31.61
		9	12	300	11	33.0	0.888	29.30	29.30
		10	12	165	5	8.3	0.888	7.32	7.32
		11	12	255	8	20.4	0.888	18.11	18.11
									<b>862.10</b>

Detaji D-A

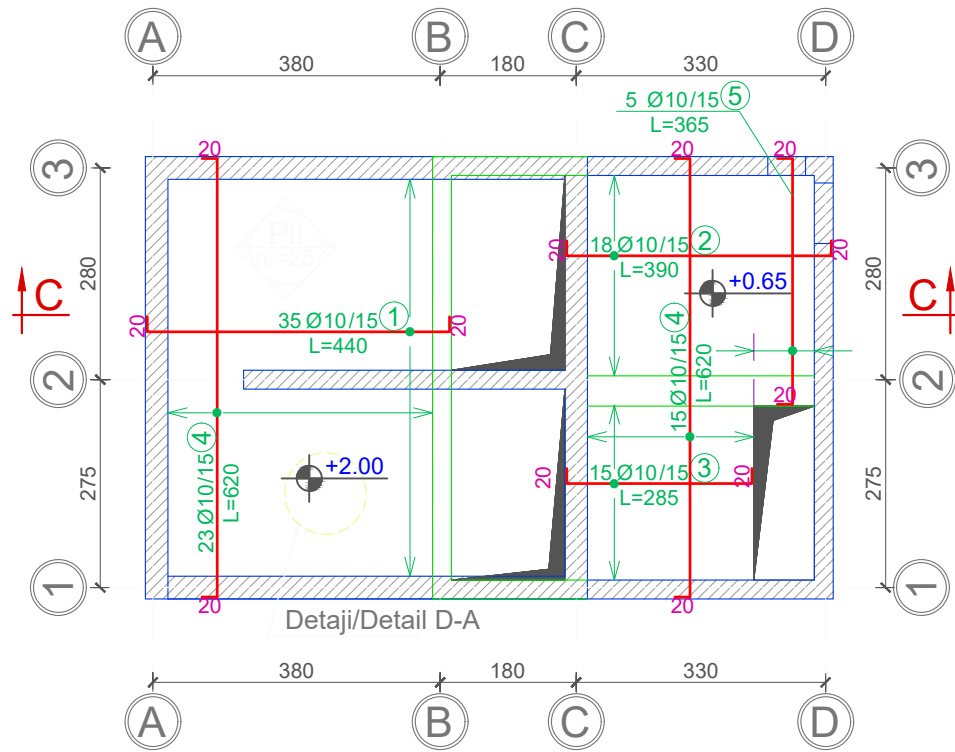
Prerja A1-A1, SH. 1:75



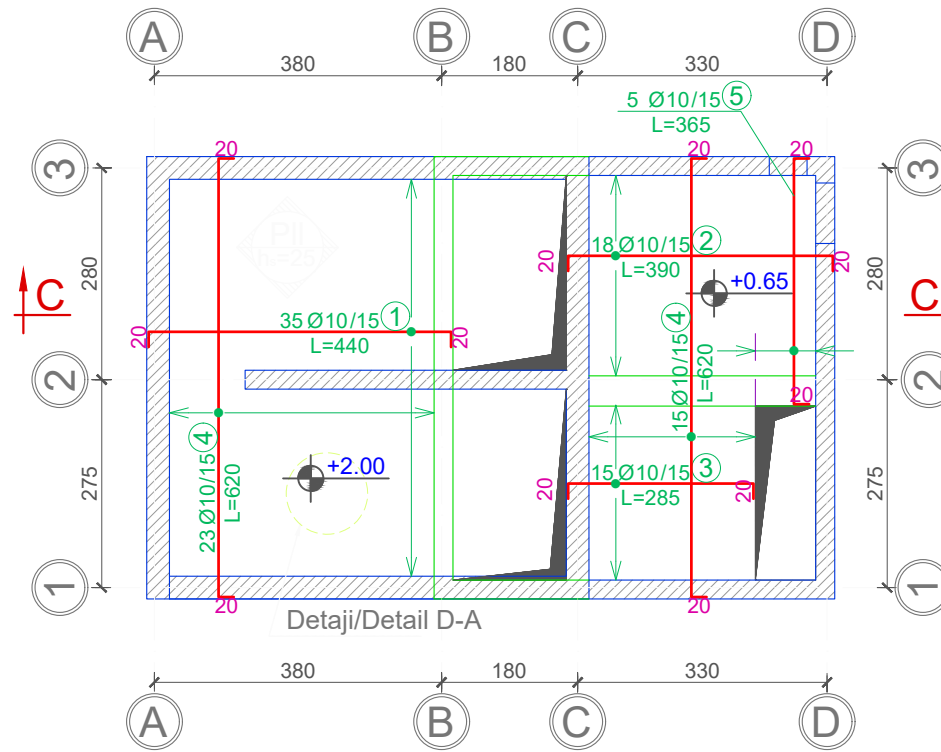
Detaji D-A, SH. 1:25



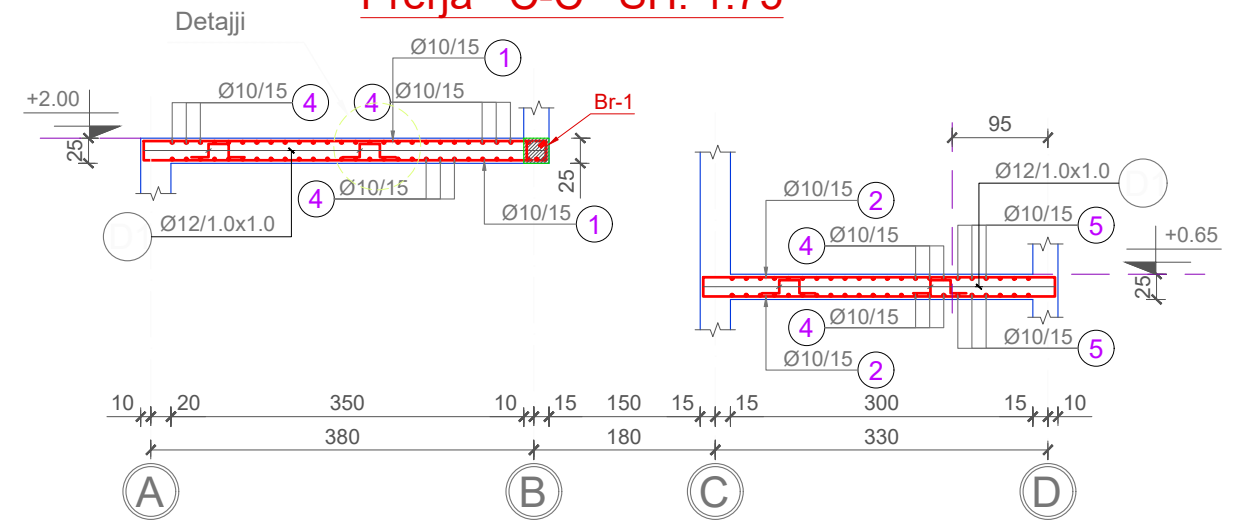
**DYSHEMEJA NIVELI +0.65 / +2.00**  
(Armim i poshtem), SH. 1:100



**DYSHEMEJA NIVELI +0.65 / +2.00 (Armim i siperm), SH. 1:100**



**Prerja C-C SH. 1:75**



**Detaji/Detail D-A SH. 1:25**

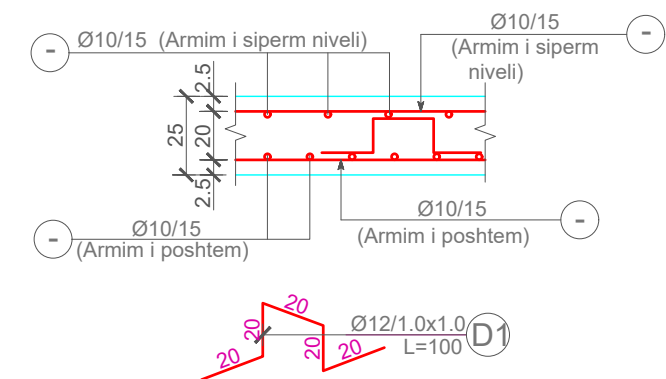
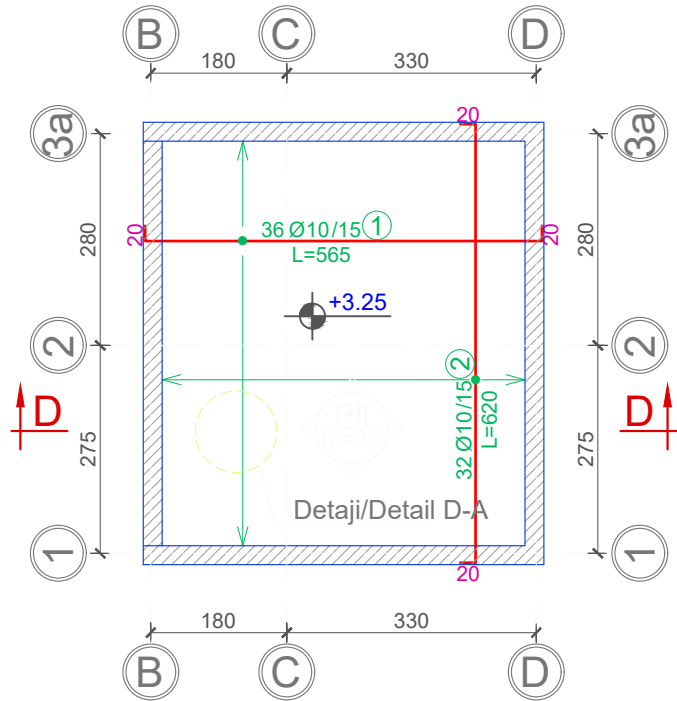


TABELA E SPECIFIKIMIT TE ARMATURES									
Lloji Type	Sasia Pieces	Poz. Element	d	l (cm)	cope quantity	L (m)	Pesha/nj weight/unit	Pesha / Weight	TOTAL/ TOTAL
DYSHEMEJA NIVELI +0.65 + +2.00 (Armim i poshtem)	1	1	10	440	35	154.00	0.617	94.95	94.95
		2	10	390	18	70.20	0.617	43.28	43.28
		3	10	285	15	42.75	0.617	26.36	26.36
		4	10	620	38	235.60	0.617	145.26	145.26
		5	10	365	5	18.25	0.617	11.25	11.25
		D1	12	100	32	32.00	0.888	28.41	28.41
								<b>349.50</b>	
DYSHEMEJA NIVELI +0.65 + +2.00 (Armim i siperm)	1	1	10	440	35	154.00	0.617	94.95	94.95
		2	10	390	18	70.20	0.617	43.28	43.28
		3	10	285	15	42.75	0.617	26.36	26.36
		4	10	620	38	235.60	0.617	145.26	145.26
		5	10	365	5	18.25	0.617	11.25	11.25

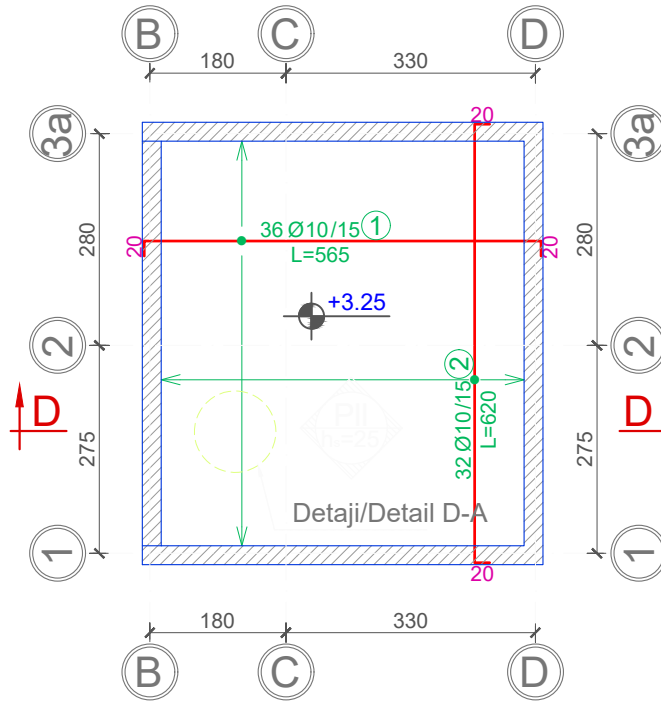




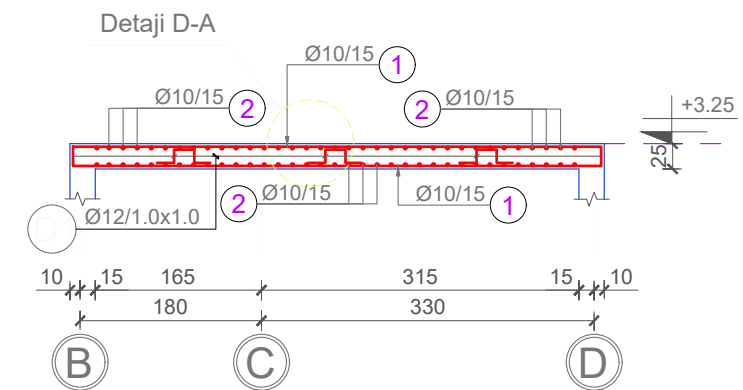
NIVELI +3.25 (Armim i poshtem),  
SH. 1:100



NIVELI +3.25 (Armim i siperm ),  
SH. 1:100



Prerja D-D SH. 1:75



Detaji D-A SH. 1:25

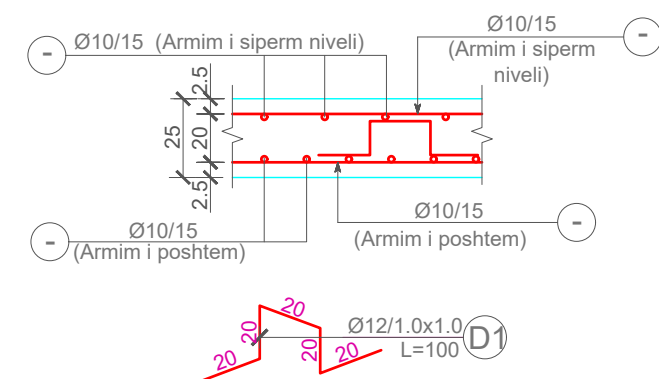


TABELA E SPECIFIKIMIT TE ARMATURES									
Lloji Type	Sasia Pieces	Poz. Element	d	l (cm)	cope quantity	L (m)	Pesha/nj weight/unit	Pesha / Weight	TOTAL/ TOTAL
DYSHEMEJA NIVELI +3.25 (Armim i poshtem)	1	1	10	565	36	203.40	0.617	125.40	125.40
		2	10	620	32	198.40	0.617	122.32	122.32
		D1	12	100	26	26.00	0.888	23.08	23.08
									<b>270.81</b>
DYSHEMEJA NIVELI +3.25 (Armim i siperm niveli)	1	1	10	565	36	203.40	0.617	125.40	125.40
		2	10	620	32	198.40	0.617	122.32	122.32

Investitor:  
**BASHKIA POGRADEC**

Adresa:  
Bulevardi "Rreshit Collaku"  
Pogradec - Shqipëri  
Web: www.bashkiapogradec.al  
Email: bashkiapogradec@gmail.com



Objekti: "NDËRTIM UJËSJELLËSI RAJONAL  
TREBINJË, BURIMET E KOZICËS

Numri i projektit: AL\_PG\_N\_U\_R\_T\_B\_K POGRADEC  
Vendodhja e projektit:

Grupi teknik i projektimit:  
"ERALD-G" shpk Nr. lic. N- 5304/11

Rruga "KONGRESI I LUSHNYES"  
Tirane  
eraldgshpk@yahoo.com  
Tel +355 4 357 970  
Cel +355 682090392



Administrator:  
**Gëzim ISLAMI**

Inxhinier Konstruktor:  
**Gëzim ISLAMI** Lic. K-1196/6  
Inxhinier Hidroteknik:  
**Ersida VERCANI** Lic. K-1807/2

Arkitekt:  
**Elton CARCANI** Lic. A-0733/3

Inxhinier Elektrik:  
**Hajdar KURTI** Lic. E-0180/5  
Inxhinier Topograf:  
**Kujtim CANAMETI** Lic. T-1058/3

Inxhinier Mekanik:  
**Arben MUHA** Lic. M-0308/3

Inxhinier Gjeolog:  
**Leonard KAZANXHIU** Lic. GJ-0556/3  
Inxhinier Infrastruktura:  
**Gëzim ISLAMI** Lic. K-1196/6

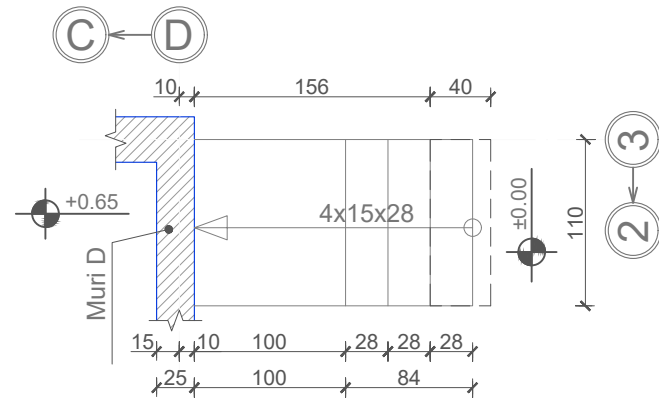
Inxhinier Teknolog:  
**Ylber CANI**

Inxhinier Mjedisi:  
**Nensi MEHMETI**  
Emërtimi i fletës:  
DEPO SHPERNDARJE 75 M<sup>3</sup> POTGOZHAN  
KONTRUKSIONI

Faza e projektit:  
**Projekt Zbatimi**

Formati: A3  
Shkalla: 1:100; 1:75; 1:25  
Nr i fletes: D.K.06  
Data:  
2020

SHKALLA S-1 NIVELI: ±0.00 ÷  
+0.65 SH. 1:50



SHKALLA S-1 SH. 1:25

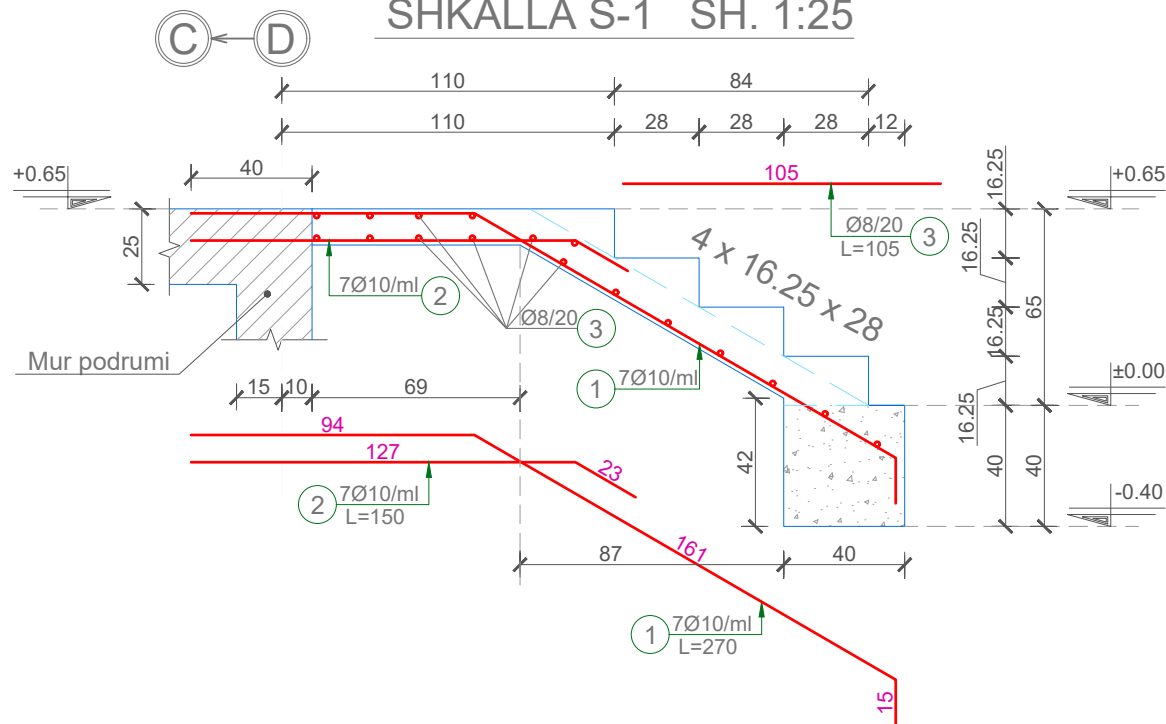
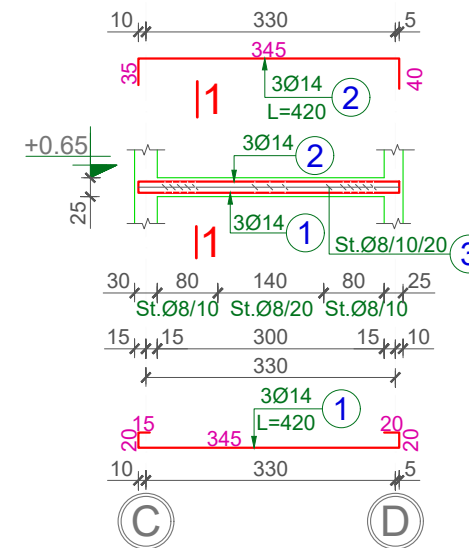


TABELA E SPECIFIKIMIT TE ARMATURES

Lloji Type	Sasia Pieces	Poz. Element	d	l (cm)	cope quantity	L (m)	Pesha/nj weight/unit	Pesha / Weight	TOTAL/ TOTAL
S-1	1	1	10	270	8	21.6	0.617	13.32	13.32
		2	10	150	8	12	0.617	7.40	7.40
		3	8	105	17	17.85	0.395	7.04	7.04
									<b>27.76</b>

TRAU T-1 SH. 1:100



Prerja 1-1 SH. 1:25

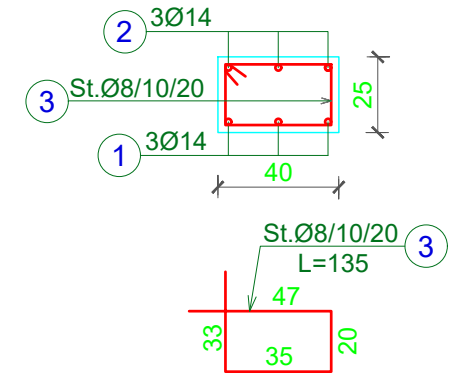
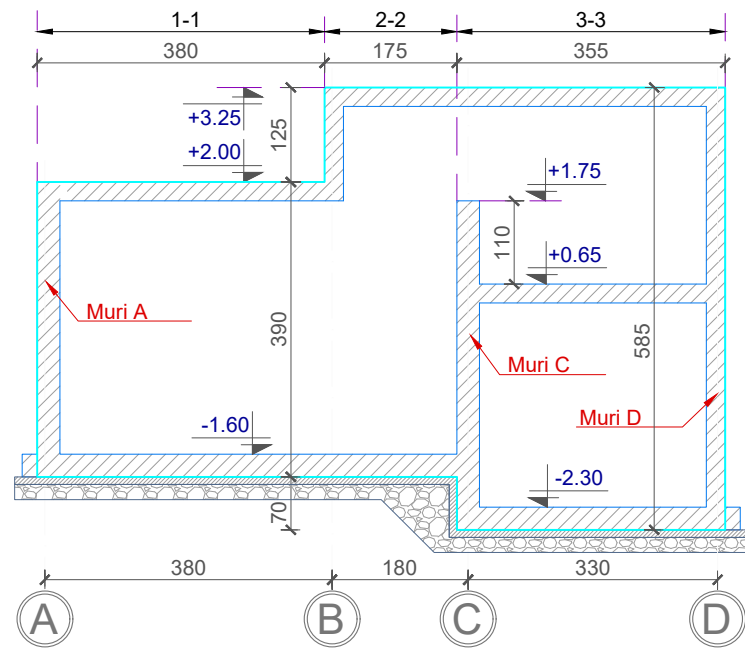


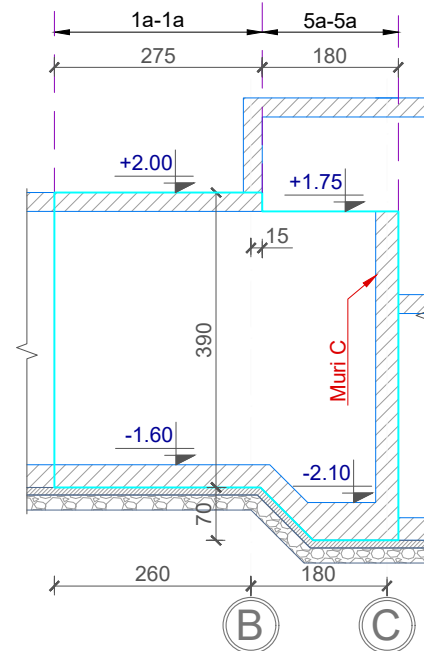
TABELA E SPECIFIKIMIT TE ARMATURES

Lloji Type	Sasia Pieces	Poz. Element	d	l (cm)	cope quantity	L (m)	Pesha/nj weight/unit	Pesha / Weight	TOTAL/ TOTAL
T-1	1	1	14	420	3	12.6	1.208	15.23	15.23
		2	14	420	3	12.6	1.208	15.23	15.23
		3	8	135	24	32.4	0.395	12.78	12.78
									<b>43.24</b>

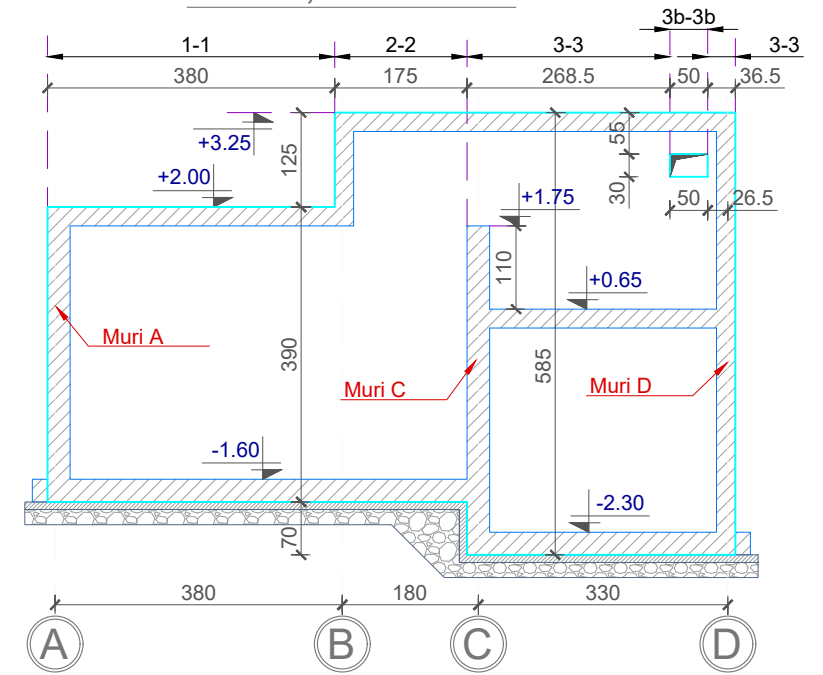
Muri 1, SH. 1:100



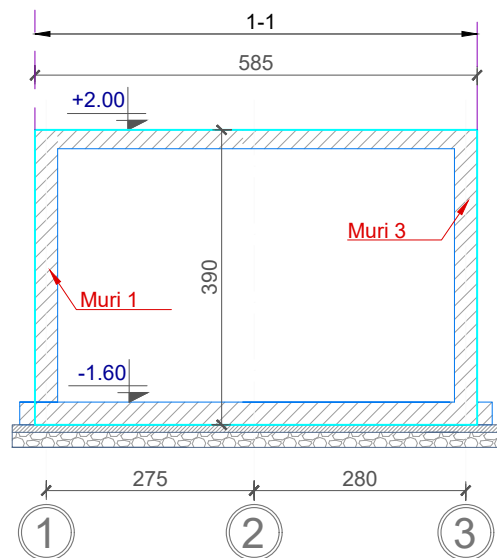
Muri 2, SH. 1:100



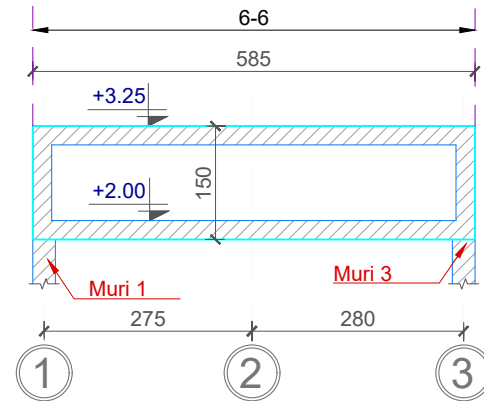
Muri 3, SH. 1:100



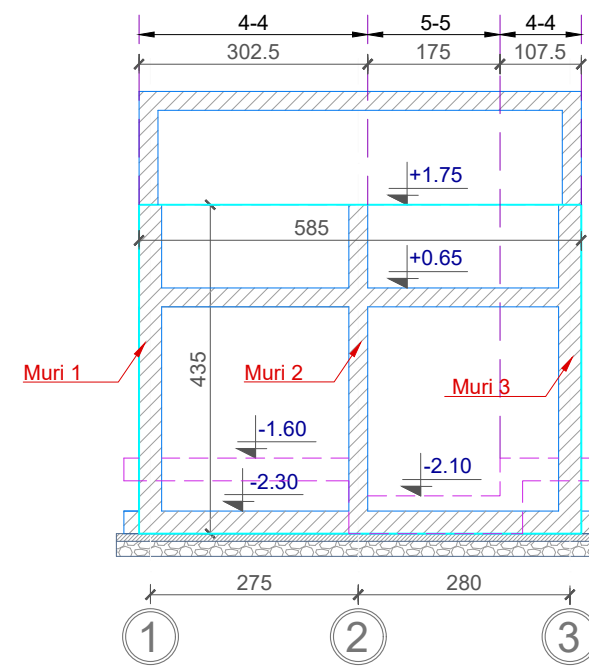
Muri A, SH. 1:100



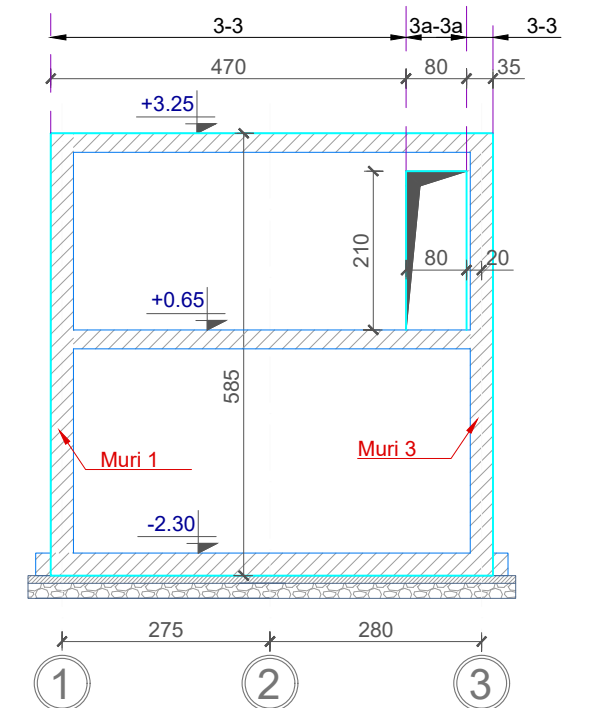
Muri B, SH. 1:100

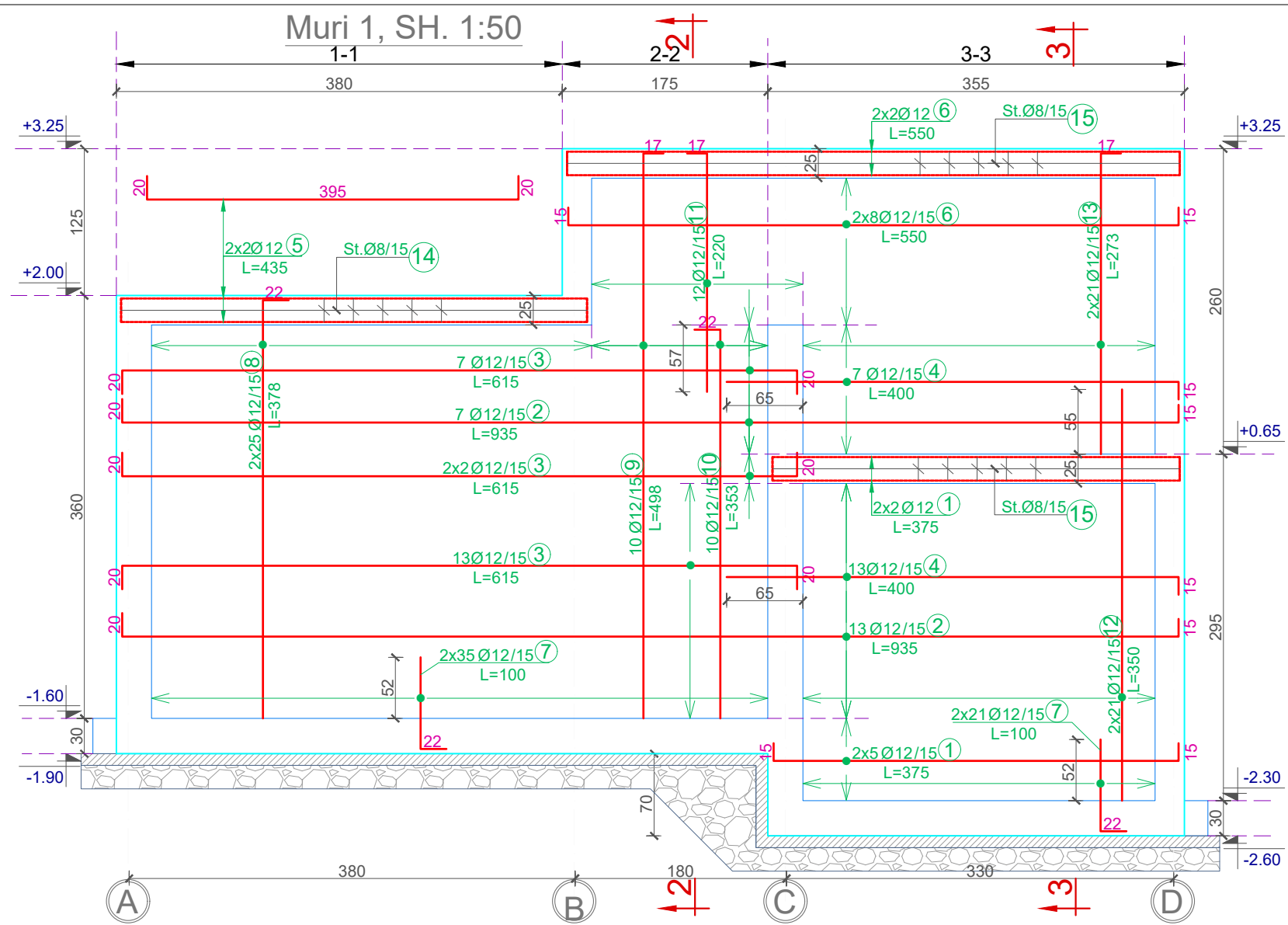


Muri C, SH. 1:100

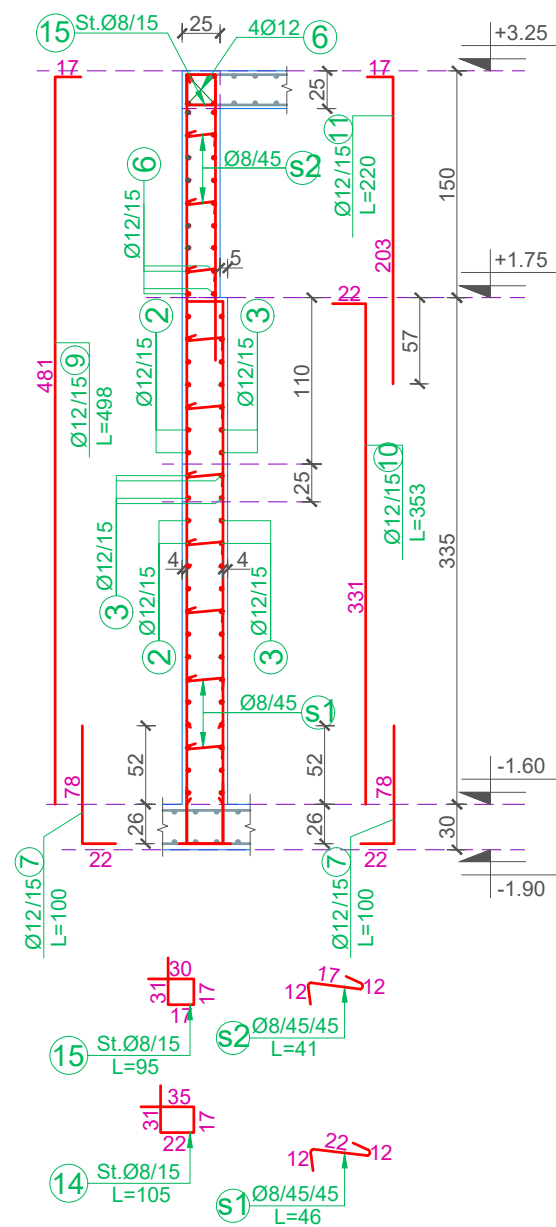


Muri D, SH. 1:100





Prerja 2-2, SH. 1:50



Prerja 3-3, SH. 1:50

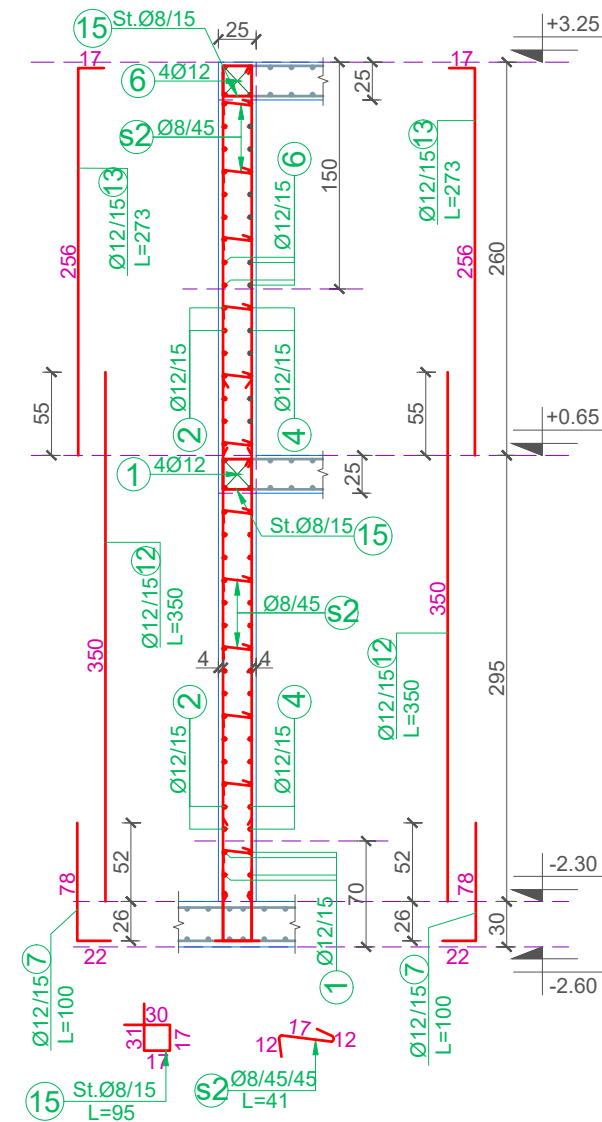
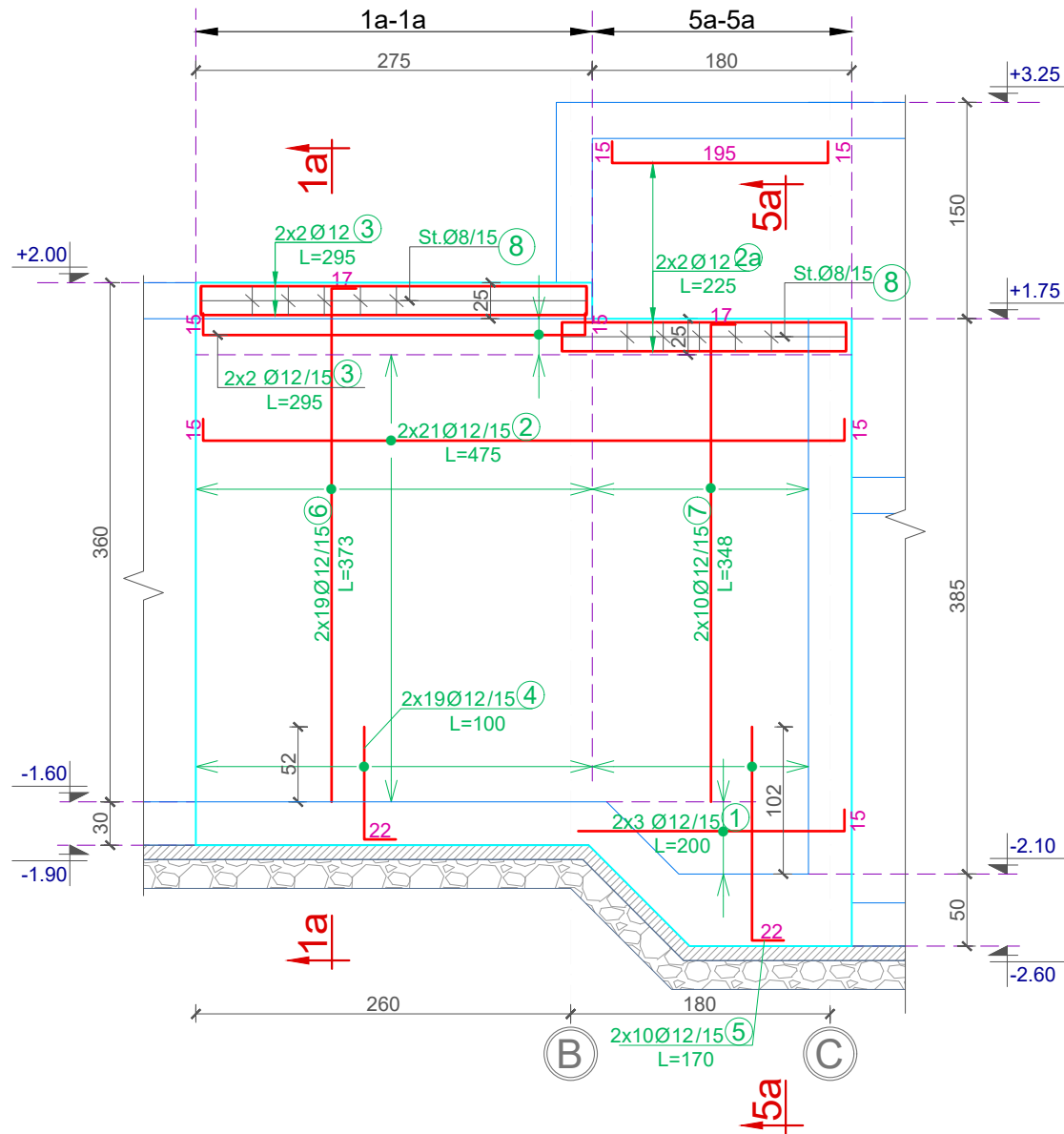


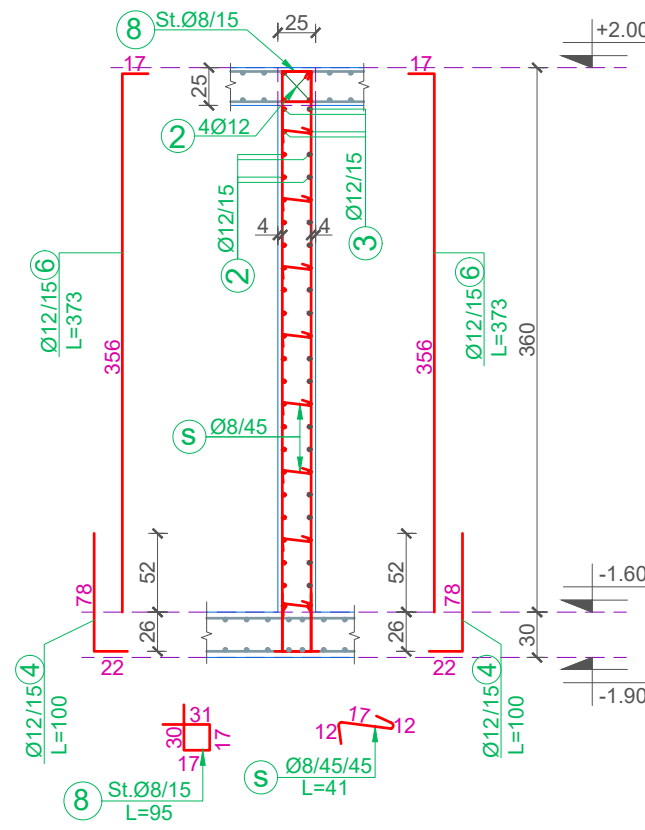
TABELA E SPECIFIKIMIT TE ARMATURES

Lloji Type	Sasia Pieces	Poz. Element	d	l (cm)	cope quantity	L (m)	Pesha/nj weight/unit	Pesha / Weight	TOTAL/ TOTAL
Muri 1	1	1	12	375	14	52.50	0.888	46.61	46.61
		2	12	935	20	187.00	0.888	166.02	166.02
		3	12	615	24	147.60	0.888	131.04	131.04
		4	12	400	20	80.00	0.888	71.03	71.03
		5	12	435	4	17.40	0.888	15.45	15.45
		6	12	550	20	110.00	0.888	97.66	97.66
		7	12	100	112	112.00	0.888	99.44	99.44
		8	12	378	50	189.00	0.888	167.80	167.80
		9	12	498	10	49.80	0.888	44.21	44.21
		10	12	353	10	35.30	0.888	31.34	31.34
		11	12	220	12	26.40	0.888	23.44	23.44
		12	12	350	42	147.00	0.888	130.51	130.51
		13	12	273	42	114.66	0.888	101.80	101.80
		14	8	105	26	27.30	0.395	10.77	10.77
		15	8	95	54	51.30	0.395	20.24	20.24
		s1	8	46	94	43.24	0.395	17.06	17.06
s2	8	41	107	43.87	0.395	17.31	17.31		
									<b>1191.72</b>

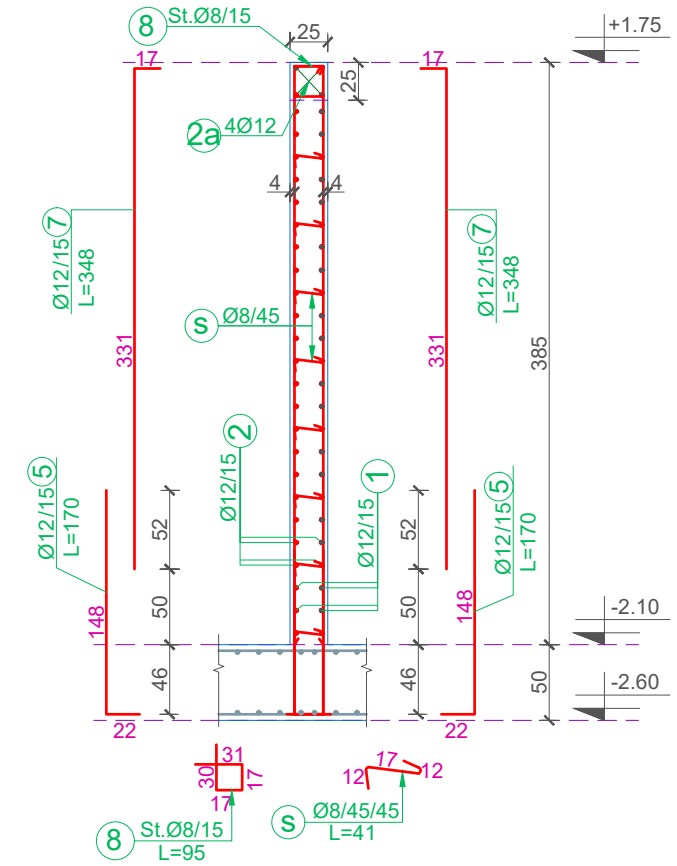
### Muri 2, SH. 1:50



### Prerja 1a-1a, SH. 1:50



### Prerja 5a-5a, SH. 1:50



**TABELA E SPECIFIKIMIT TE ARMATURES**

Lloji Type	Sasia Pieces	Poz. Element	d	l (cm)	cope quantity	L (m)	Pesha/nj weight/unit	Pesha / Weight	TOTALI/ TOTAL
Muri 2	1	1	12	200	6	12.00	0.888	10.65	10.65
		2	12	475	42	199.50	0.888	177.12	177.12
		2a	12	225	4	9.00	0.888	7.99	7.99
		3	12	295	8	23.60	0.888	20.95	20.95
		4	12	100	38	38.00	0.888	33.74	33.74
		5	12	170	20	34.00	0.888	30.19	30.19
		6	12	373	38	141.74	0.888	125.84	125.84
		7	12	348	20	69.60	0.888	61.79	61.79
		8	8	95	32	30.40	0.395	12.00	12.00
s	8	41	81	33.21	0.395	13.10	13.10		
									<b>493.37</b>

Investitor:  
**BASHKIA POGRADEC**

Adresa:  
Bulevardi "Rreshit Collaku"  
Pogradec - Shqipëri  
Web: www.bashkiapogradec.al  
Email: bashkiapogradec@gmail.com



Objekti: "NDËRTIM UJËSJELLËSI RAJONAL  
TREBINJË, BURIMET E KOZICËS"

Numri i projektit: Vendodhja e projektit:  
**AL\_PG\_N\_U\_R\_T\_B\_K POGRADEC**

Grupi teknik i projektimit:  
"ERALD-G" shpk Nr. lic. N- 5304/11

Rruga "KONGRESI I LUSHNYES"  
Tirane  
eraldgshpk@yahoo.com  
Tel +355 4 357 970  
Cel +355 682090392



Administrator:  
**Gëzim ISLAMI**

Inxhinier Konstruktor:  
**Gëzim ISLAMI** Lic. K-1196/6  
Inxhinier Hidroteknik:  
**Ersida VERCANI** Lic. K-1807/2

Arkitekt:  
**Elton CARCANI** Lic. A-0733/3

Inxhinier Elektrik:  
**Hajdar KURTI** Lic. E-0180/5  
Inxhinier Topograf:  
**Kujtim CANAMETI** Lic. T-1058/3

Inxhinier Mekanik:  
**Arben MUHA** Lic. M-0308/3  
Inxhinier Gjeolog:  
**Leonard KAZANXHIU** Lic. GJ-0556/3  
Inxhinier Infrastruktura:  
**Gëzim ISLAMI** Lic. K-1196/6

Inxhinier Teknolog:  
**Ylber CANI**  
Inxhinier Mjedisi:  
**Nensi MEHMETI**

Emërtimi i fletës:  
DEPO SHPERNDARJE 75 M<sup>3</sup> POTGOZHAN  
KONTRUKSIONI

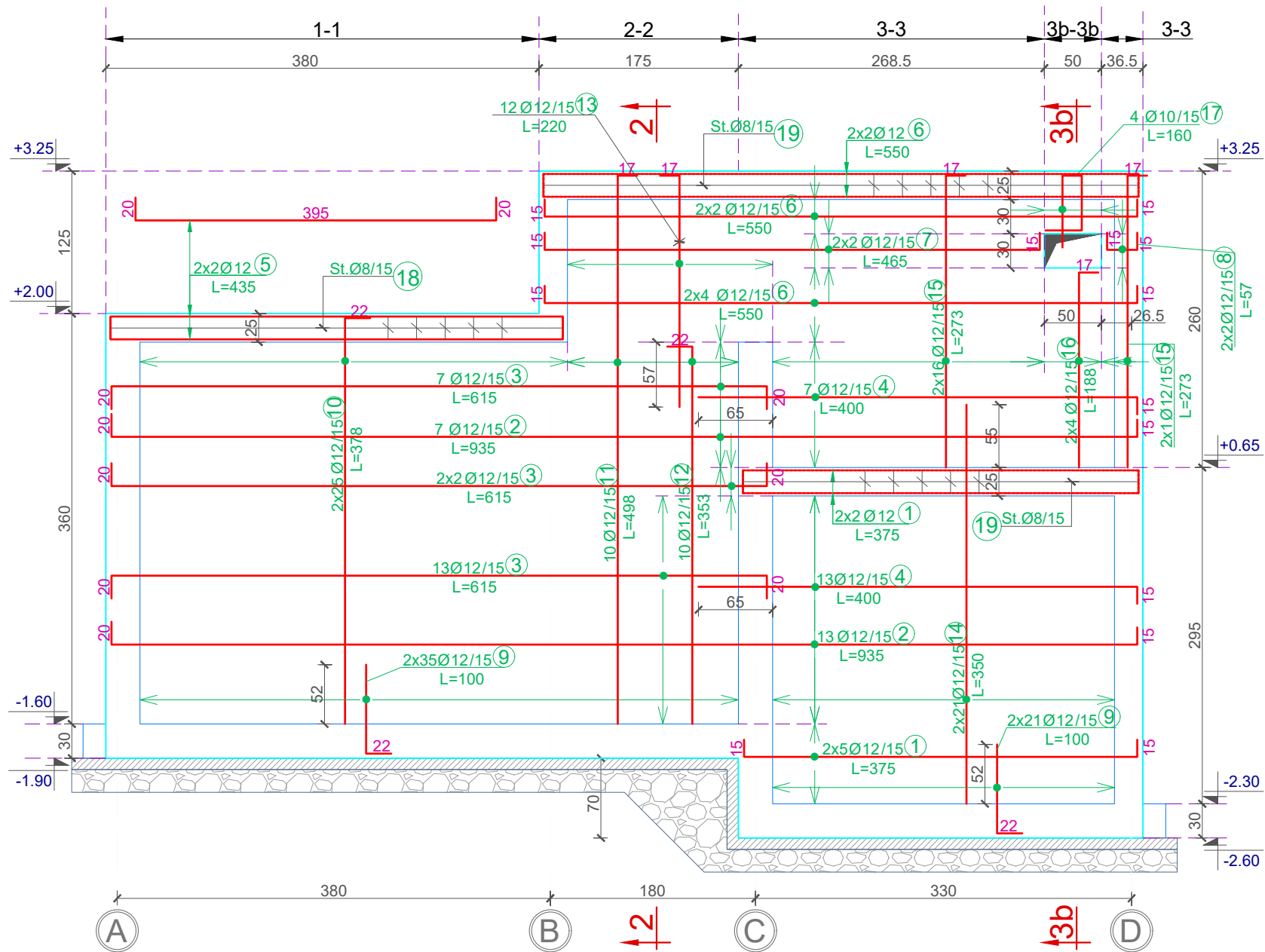
Faza e projektit:  
**Projekt Zbatimi**

Formati: **A3**  
Shkalla: **1:50**

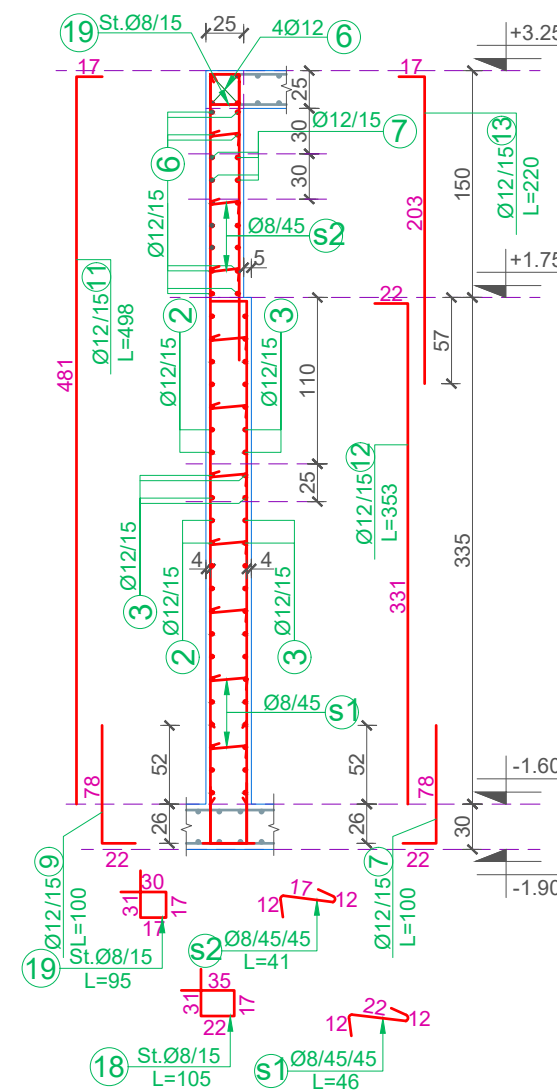
Nr i fletes: **D.K\_10**

Data:  
**2020**

Muri 3, SH. 1:50



Prerja 2-2, SH. 1:50



Prerja 3b-3b, SH. 1:50

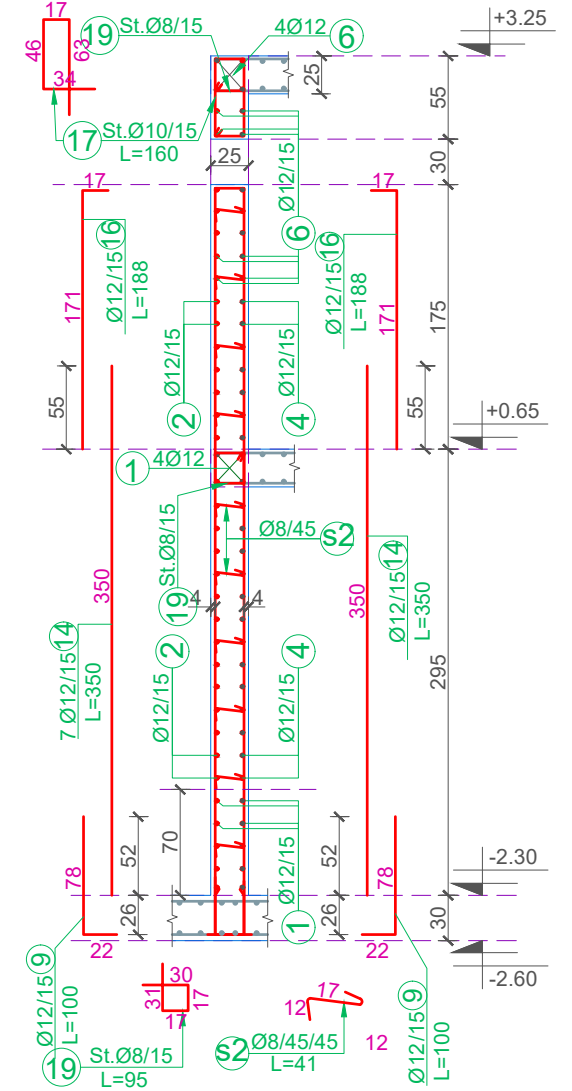


TABELA E SPECIFIKIMIT TE ARMATURES

Lloji Type	Sasia Pieces	Poz. Element	d	l (cm)	cope quantity	L (m)	Pesha/nj weight/unit	Pesha / Weight	TOTALI/ TOTAL
Muri 3	1	1	12	375	14	52.50	0.888	46.61	46.61
		2	12	935	20	187.00	0.888	166.02	166.02
		3	12	615	24	147.60	0.888	131.04	131.04
		4	12	400	20	80.00	0.888	71.03	71.03
		5	12	435	4	17.40	0.888	15.45	15.45
		6	12	550	16	88.00	0.888	78.13	78.13
		7	12	465	4	18.60	0.888	16.51	16.51
		8	12	57	4	2.28	0.888	2.02	2.02
		9	12	100	112	112.00	0.888	99.44	99.44
		10	12	378	50	189.00	0.888	167.80	167.80
		11	12	498	10	49.80	0.888	44.21	44.21
		12	12	353	10	35.30	0.888	31.34	31.34
		13	12	220	12	26.40	0.888	23.44	23.44
		14	12	350	42	147.00	0.888	130.51	130.51
		15	12	273	34	92.82	0.888	82.41	82.41
		16	12	188	8	15.04	0.888	13.35	13.35
		17	10	160	4	6.40	0.617	3.95	3.95
		18	8	105	26	27.30	0.395	10.77	10.77
		19	8	95	54	51.30	0.395	20.24	20.24
s1	8	46	94	43.24	0.395	17.06	17.06		
s2	8	41	107	43.87	0.395	17.31	17.31		
									<b>1188.64</b>

Investitor:  
**BASHKIA POGRADEC**  
Adresa:  
Bulevardi "Rreshit Collaku"  
Pogradec - Shqipëri  
Web: www.bashkiapogradece.al  
Email: bashkiapogradece@gmail.com



Objekti: "NDËRTIM UJËSJELLËSI RAJONAL  
TREBINJË, BURIMET E KOZICËS"

Numeri i projektit: Vendodhja e projektit:  
**AL\_PG\_N\_U\_R\_T\_B\_K POGRADEC**

Grupi teknik i projektimit:  
"ERALD-G" shpk Nr. lic. N- 5304/11

Rruga "KONGRESI I LUSHNYES"  
Tirane  
eraldgshpk@yahoo.com  
Tel +355 4 357 970  
Cel +355 682090392



Administratori:  
**Gëzim ISLAMI**

Inxhinier Konstruktor:  
**Gëzim ISLAMI** Lic. K-1196/6  
Inxhinier Hidroteknik:  
**Ersida VERCANI** Lic. K-1807/2

Arkitekt:  
**Elton CARCANI** Lic. A-0733/3

Inxhinier Elektrik:  
**Hajdar KURTI** Lic. E-0180/5  
Inxhinier Topograf:  
**Kujtim CANAMETI** Lic. T-1058/3

Inxhinier Mekanik:  
**Arben MUHA** Lic. M-0308/3

Inxhinier Gjeolog:  
**Leonard KAZANXHIU** Lic. GJ-0556/3  
Inxhinier Infrastruktura:  
**Gëzim ISLAMI** Lic. K-1196/6

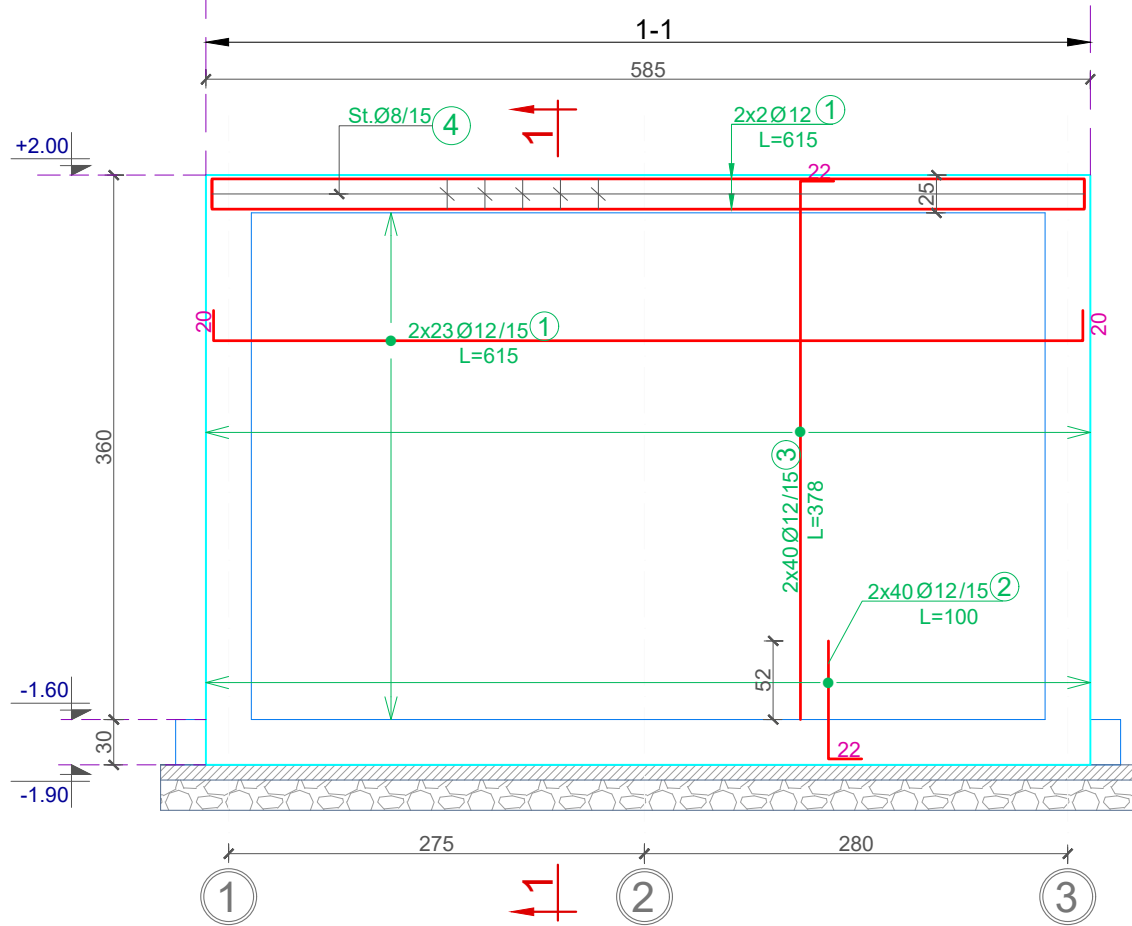
Inxhinier Teknolog:  
**Ylber CANI**

Inxhinier Mjedisi:  
**Nensi MEHMETI**  
Emërtimi i fletës:  
**DEPO SHPERNDARJE 75 M<sup>3</sup> POTGOZHAN KONTRUKSIONI**

Faza e projektit:  
**Projekt Zbatimi**

Formati: **A3**  
Shkalla: **1:50**  
Nr i fletes: **D.K.11**  
Data:  
**2020**

Muri A, SH. 1:50



Prerja 1-1, SH. 1:50

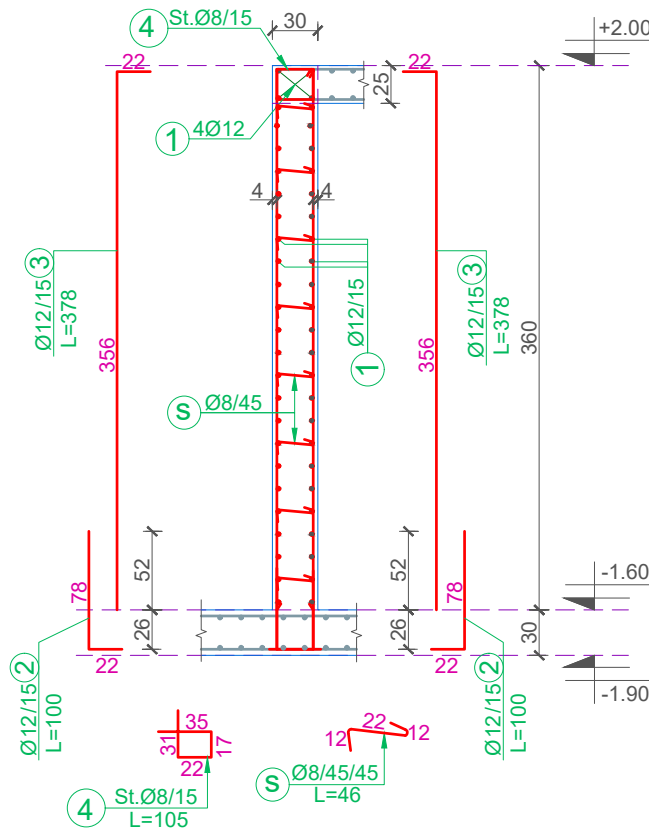
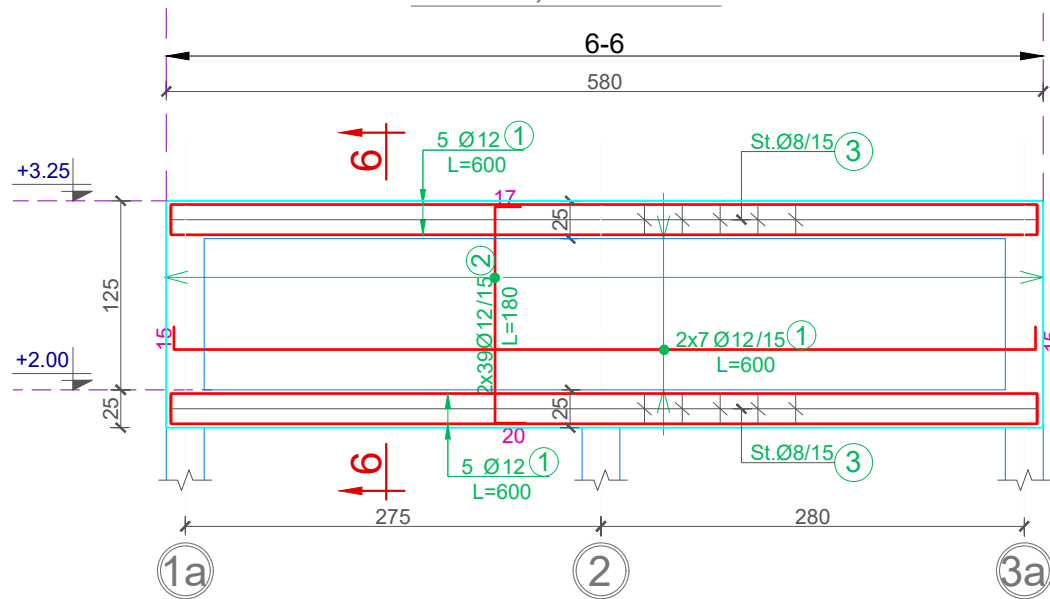


TABELA E SPECIFIKIMIT TE ARMATURES									
Lloji Type	Sasia Pieces	Poz. Element	d	l (cm)	cope quantity	L (m)	Pesha/nj weight/unit	Pesha / Weight	TOTAL/ TOTAL
Muri A	1	1	12	615	50	307.50	0.888	273.00	273.00
		2	12	100	80	80.00	0.888	71.03	71.03
		3	12	378	80	302.40	0.888	268.48	268.48
		4	8	105	40	42.00	0.395	16.57	16.57
		s	8	46	104	47.84	0.395	18.88	18.88
									<b>647.95</b>

Muri B, SH. 1:50



Prerja 6-6, SH. 1:50

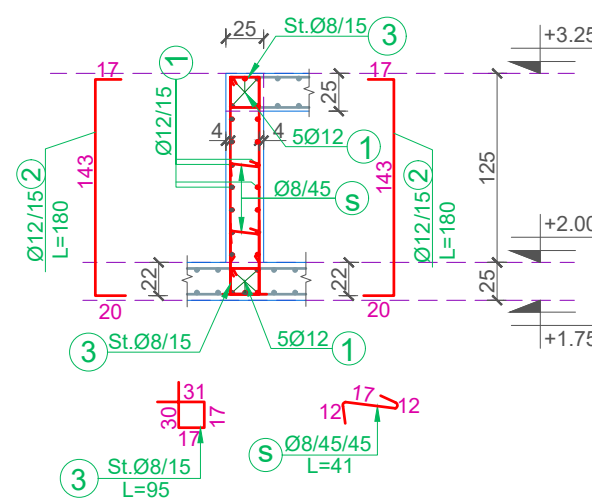
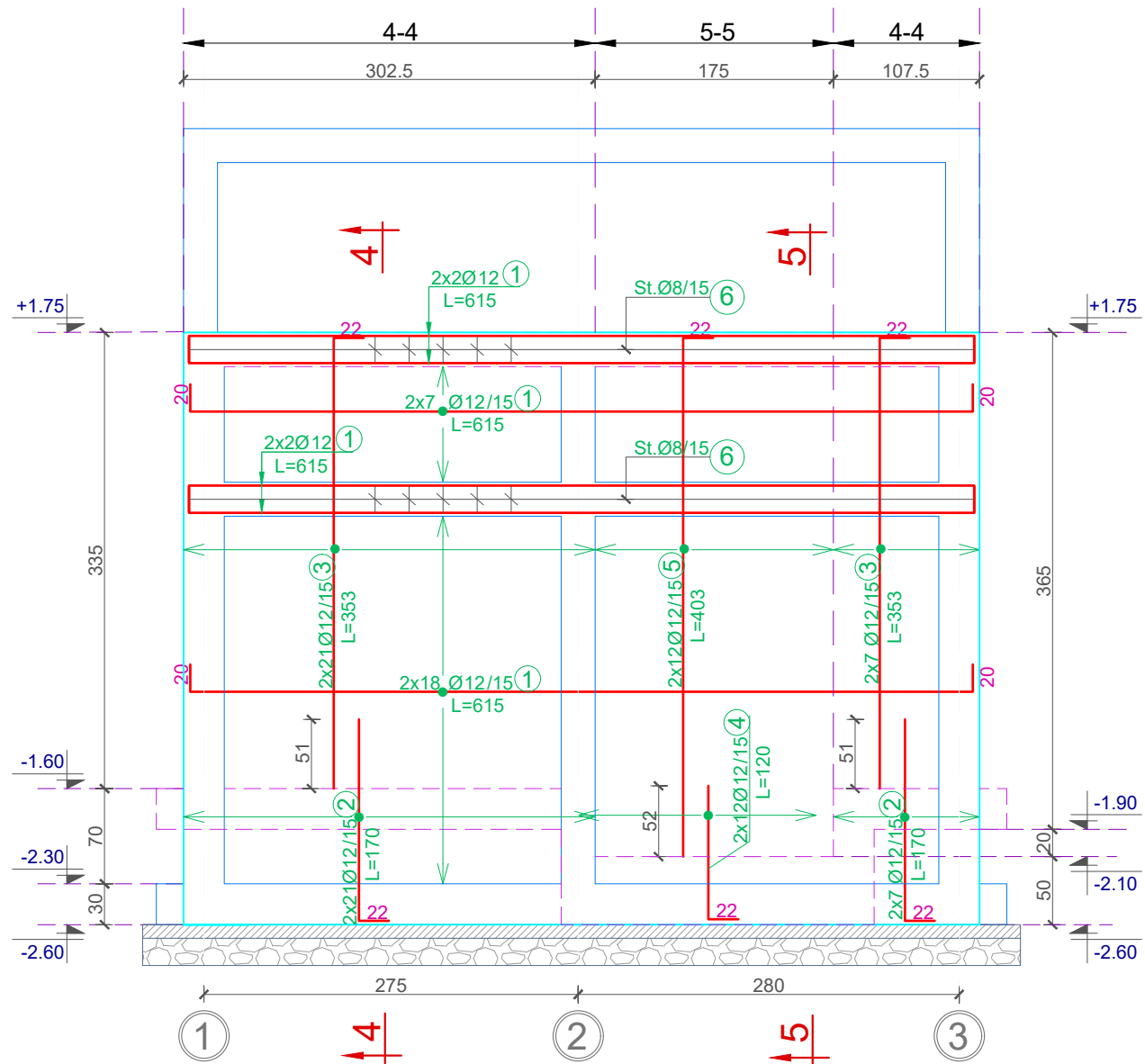


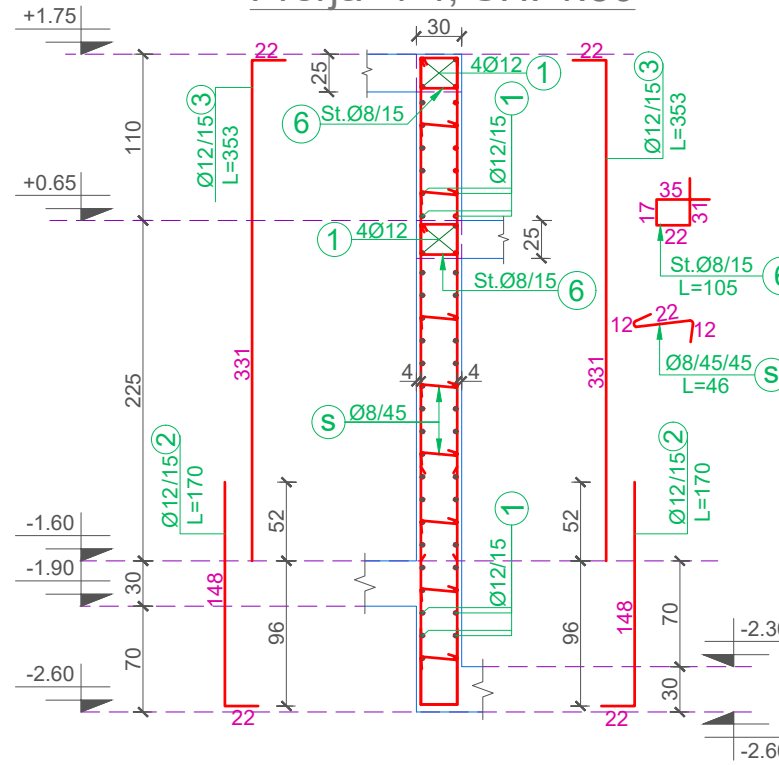
TABELA E SPECIFIKIMIT TE ARMATURES									
Lloji Type	Sasia Pieces	Poz. Element	d	l (cm)	cope quantity	L (m)	Pesha/nj weight/unit	Pesha / Weight	TOTAL/ TOTAL
Muri B	1	1	12	600	24	144.00	0.888	127.85	127.85
		2	12	180	78	140.40	0.888	124.65	124.65
		3	8	95	78	74.10	0.395	29.24	29.24
		s	8	41	26	10.66	0.395	4.21	4.21
									<b>285.94</b>



### Muri C, SH. 1:50



### Prerja 4-4, SH. 1:50



### Prerja 5-5, SH. 1:50

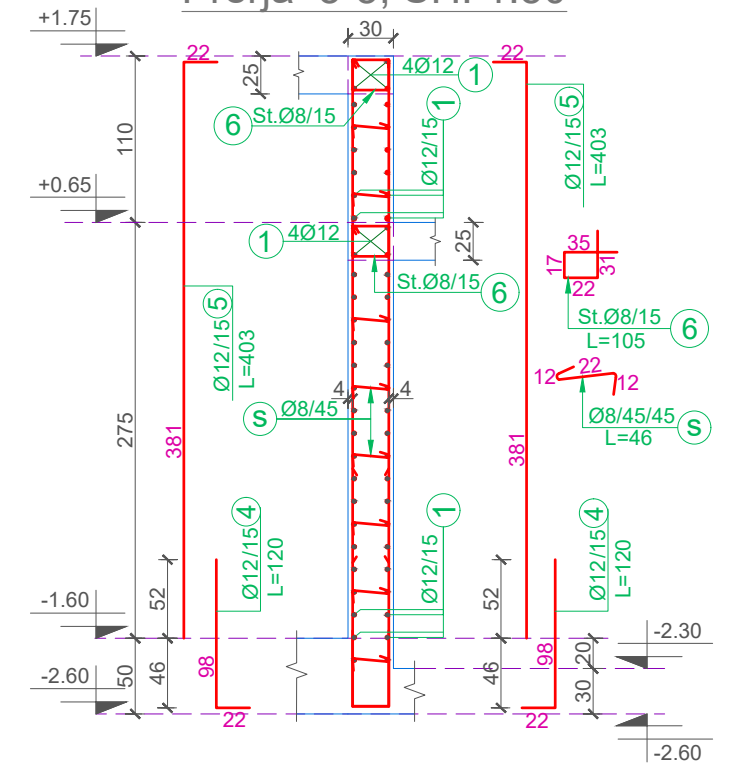


TABELA E SPECIFIKIMIT TE ARMATURES

Lloji Type	Sasia Pieces	Poz. Element	d	l (cm)	cope quantity	L (m)	Pesha/nj weight/unit	Pesha / Weight	TOTALI/ TOTAL
Muri C	1	1	12	615	58	356.70	0.888	316.68	316.68
		2	12	170	56	95.20	0.888	84.52	84.52
		3	12	353	56	197.68	0.888	175.50	175.50
		4	12	120	24	28.80	0.888	25.57	25.57
		5	12	403	24	96.72	0.888	85.87	85.87
		6	8	105	80	84.00	0.395	33.15	33.15
		s	8	46	117	53.82	0.395	21.24	21.24
								<b>742.53</b>	

Investitor:  
**BASHKIA POGRADEC**  
Adresa:  
Bulevardi "Rreshit Collaku"  
Pogradec - Shqipëri  
Web: www.bashkiapogradece.al  
Email: bashkiapogradece@gmail.com



Objekti: "NDËRTIM UJËSJELLËSI RAJONAL  
TREBINJË, BURIMET E KOZICËS"

Numri i projektit: Vendodhja e projektit:  
**AL\_PG\_N\_U\_R\_T\_B\_K POGRADEC**

Grupi teknik i projektimit:  
"ERALD-G" shpk Nr. lic. N- 5304/11

Rruga "KONGRESI I LUSHNJES"  
Tirane  
eraldgshpk@yahoo.com  
Tel +355 4 357 970  
Cel +355 682090392



Administratori:  
**Gëzim ISLAMI**

Inxhinier Konstruktor:  
**Gëzim ISLAMI** Lic. K-1196/6  
Inxhinier Hidroteknik:  
**Ersida VERCANI** Lic. K-1807/2

Arkitekt:  
**Elton CARCANI** Lic. A-0733/3  
Inxhinier Elektrik:  
**Hajdar KURTI** Lic. E-0180/5  
Inxhinier Topograf:  
**Kujtim CANAMETI** Lic. T-1058/3

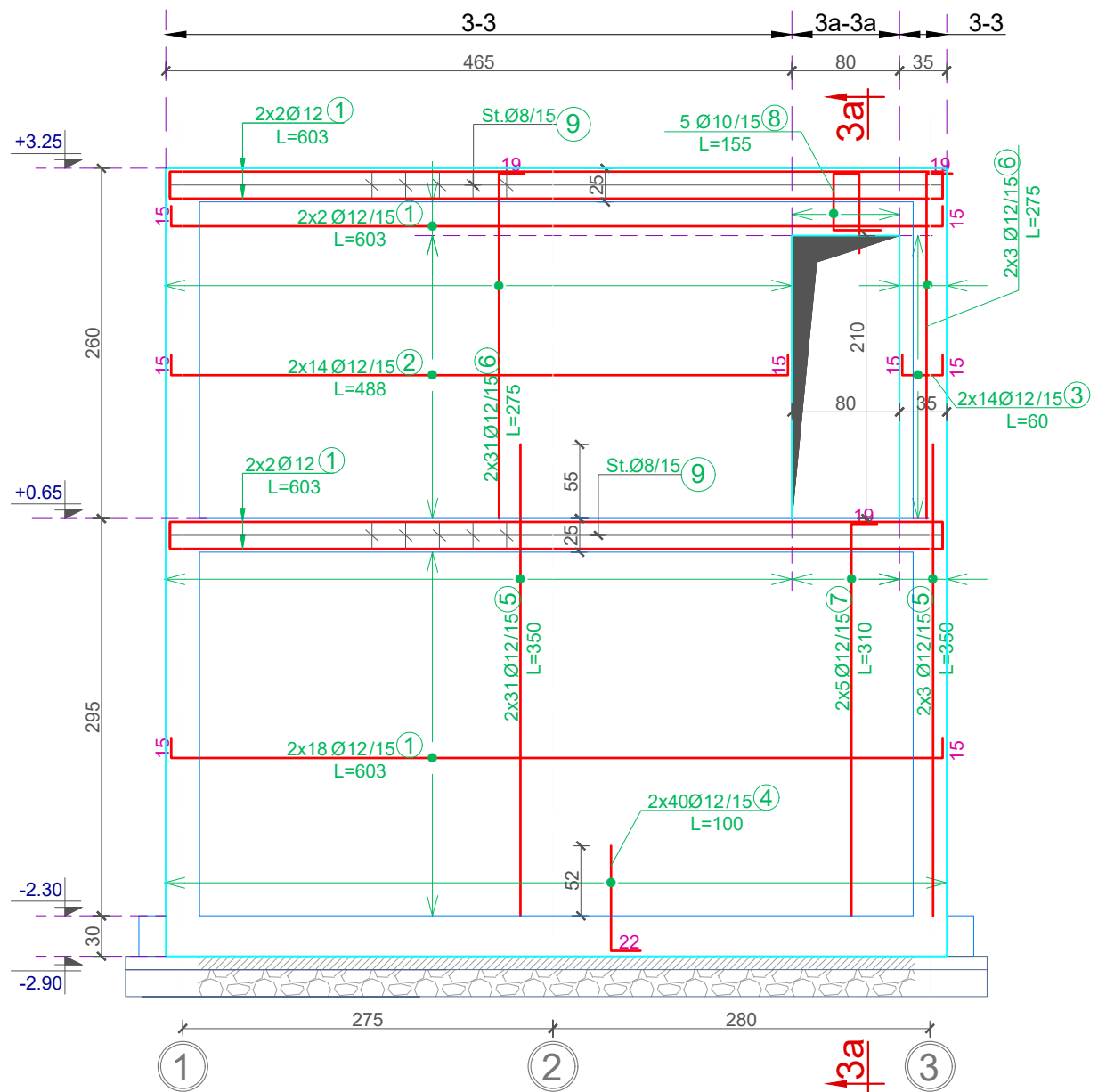
Inxhinier Mekanik:  
**Arben MUHA** Lic. M-0308/3  
Inxhinier Gjeolog:  
**Leonard KAZANXHIU** Lic. GJ-0556/3  
Inxhinier Infrastruktura:  
**Gëzim ISLAMI** Lic. K-1196/6

Inxhinier Teknolog:  
**Ylber CANI**  
Inxhinier Mjedisi:  
**Nensi MEHMETI**  
Emërtimi i fletës:  
DEPO SHPERNDARJE 75 M<sup>3</sup> POTGOZHAN  
KONTRUKSIONI

Faza e projektit:  
**Projekt Zbatimi**  
Formati: A3  
Shkalla: 1:50  
Nr i fletes: D.K.13  
Data:  
2020



### Muri D, SH. 1:50



### Prerja 3a-3a, SH. 1:50

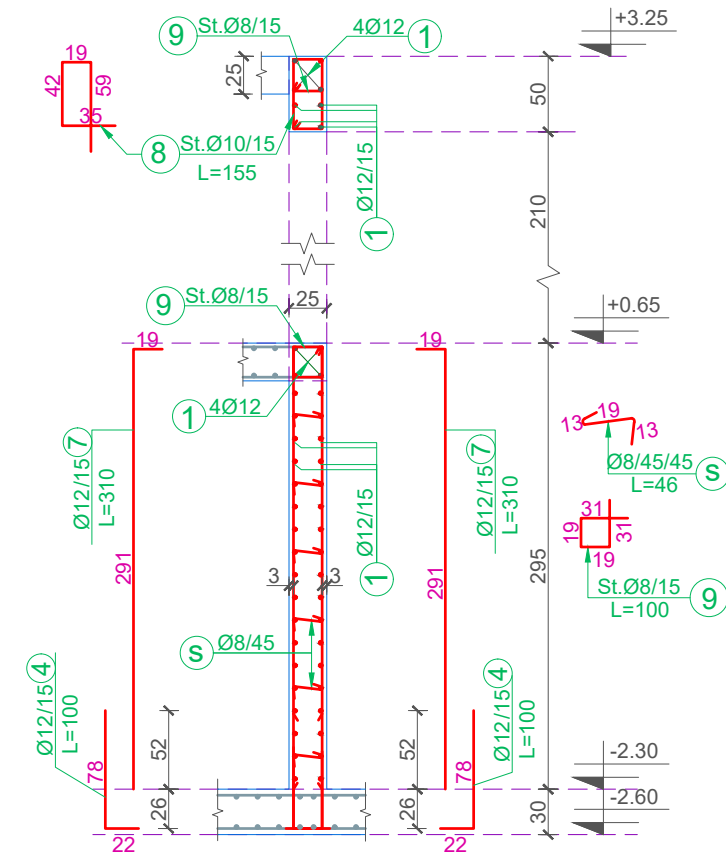


TABELA E SPECIFIKIMIT TE ARMATURES									
Lloji Type	Sasia Pieces	Poz. Element	d	l (cm)	cope quantity	L (m)	Pesha/nj weight/unit	Pesha / Weight	TOTALI/ TOTAL
Muri D	1	1	12	603	48	289.44	0.888	256.97	256.97
		2	12	488	28	136.64	0.888	121.31	121.31
		3	12	60	28	16.80	0.888	14.92	14.92
		4	12	100	80	80.00	0.888	71.03	71.03
		5	12	350	62	217.00	0.888	192.66	192.66
		6	12	275	62	170.50	0.888	151.37	151.37
		7	12	310	10	31.00	0.888	27.52	27.52
		8	10	155	5	7.75	0.617	4.78	4.78
		9	8	100	78	78.00	0.395	30.78	30.78
		s	8	46	134	61.64	0.395	24.32	24.32
									<b>895.65</b>

Investitor:  
**BASHKIA POGRADEC**

Adresa:  
Bulevardi "Rreshit Collaku"  
Pogradec - Shqipëri  
Web: www.bashkiapogradece.al  
Email: bashkiapogradece@gmail.com



Objekti: "NDËRTIM UJËSJELLËSI RAJONAL  
TREBINJË, BURIMET E KOZICËS"

Numri i projektit: Vendodhja e projektit:  
**AL\_PG\_N\_U\_R\_T\_B\_K POGRADEC**

Grupi teknik i projektimit:  
"ERALD-G" shpk Nr. lic. N- 5304/11

Rruga "KONGRESI I LUSHNYES"  
Tirane  
eraldgshpk@yahoo.com  
Tel +355 4 357 970  
Cel +355 682090392



Administratori:  
**Gëzim ISLAMI**

Inxhinier Konstruktor:  
**Gëzim ISLAMI** Lic. K-1196/6  
Inxhinier Hidroteknik:  
**Ersida VERCANI** Lic. K-1807/2

Arkitekt:  
**Elton CARCANI** Lic. A-0733/3

Inxhinier Elektrik:  
**Hajdar KURTI** Lic. E-0180/5  
Inxhinier Topograf:  
**Kujtim CANAMETI** Lic. T-1058/3

Inxhinier Mekanik:  
**Arben MUHA** Lic. M-0308/3  
Inxhinier Gjeolog:  
**Leonard KAZANXHIU** Lic. GJ-0556/3  
Inxhinier Infrastruktura:  
**Gëzim ISLAMI** Lic. K-1196/6

Inxhinier Teknolog:  
**Ylber CANI**  
Inxhinier Mjedisi:  
**Nensi MEHMETI**

Emërtimi i fletës:  
**DEPO SHPERNDARJE 75 M<sup>3</sup> POTGOZHAN**  
KONTRUKSIONI

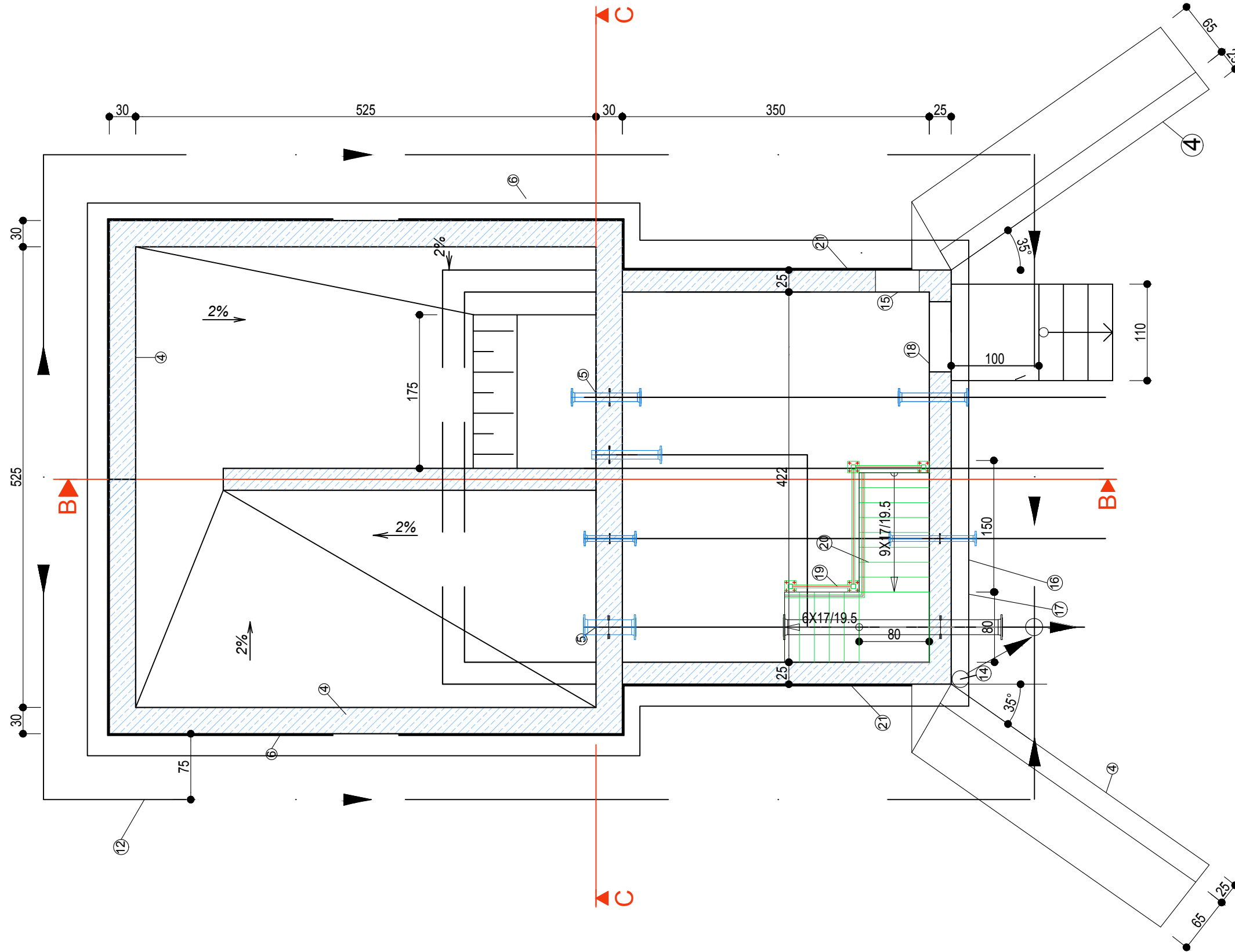
Faza e projektit:  
**Projekt Zbatimi**

Formati: **A3**  
Shkalla: **1:50**

Nr i fletes: **D.K.14**

Data:  
**2020**

PLANIMETRIA DEPO  
TREBINJE  
V= 75 M<sup>3</sup>



Investitor:  
**BASHKIA POGRADEC**  
Adresa:  
Bulevardi "Rreshit Collaku"  
Pogradec - Shqipëri  
Web: www.bashkiapogradece.al  
Email: bashkiapogradece@gmail.com



Objekti: "NDËRTIM UJËSJELLËSI RAJONAL  
TREBINJË, BURIMET E KOZICËS"

Numri i projektit: Vendodhja e projektit:  
**AL\_PG\_N\_U\_R\_T\_B\_K POGRADEC**

Grupi teknik i projektimit:  
"ERALD-G" shpk Nr. lic. N- 5304/11

Rruga "KONGRESI I LUSHNJES"  
Tirane  
eraldgshpk@yahoo.com  
Tel +355 4 357 970  
Cel +355 682090392



Administrator:  
**Gëzim ISLAMI**

Inxhinier Konstruktor:  
**Gëzim ISLAMI** Lic. K-1196/6  
Inxhinier Hidroteknik:  
**Ersida VERCANI** Lic. K-1807/2

Arkitekt:  
**Elton CARCANI** Lic. A-0733/3  
Inxhinier Elektrik:  
**Hajdar KURTI** Lic. E-0180/5  
Inxhinier Topograf:  
**Kujtim CANAMETI** Lic. T-1058/3

Inxhinier Mekanik:  
**Arben MUHA** Lic. M-0308/3  
Inxhinier Gjeolog:  
**Leonard KAZANXHIU** Lic. GJ-0556/3  
Inxhinier Infrastruktura:  
**Gëzim ISLAMI** Lic. K-1196/6

Inxhinier Teknolog:  
**Ylber CANI**  
Inxhinier Mjedisi:  
**Nensi MEHMETI**

Emërtimi i fletës:  
DEPO SHPERNDARJE 75 M<sup>3</sup> TREBINJE  
PLANIMETRIA

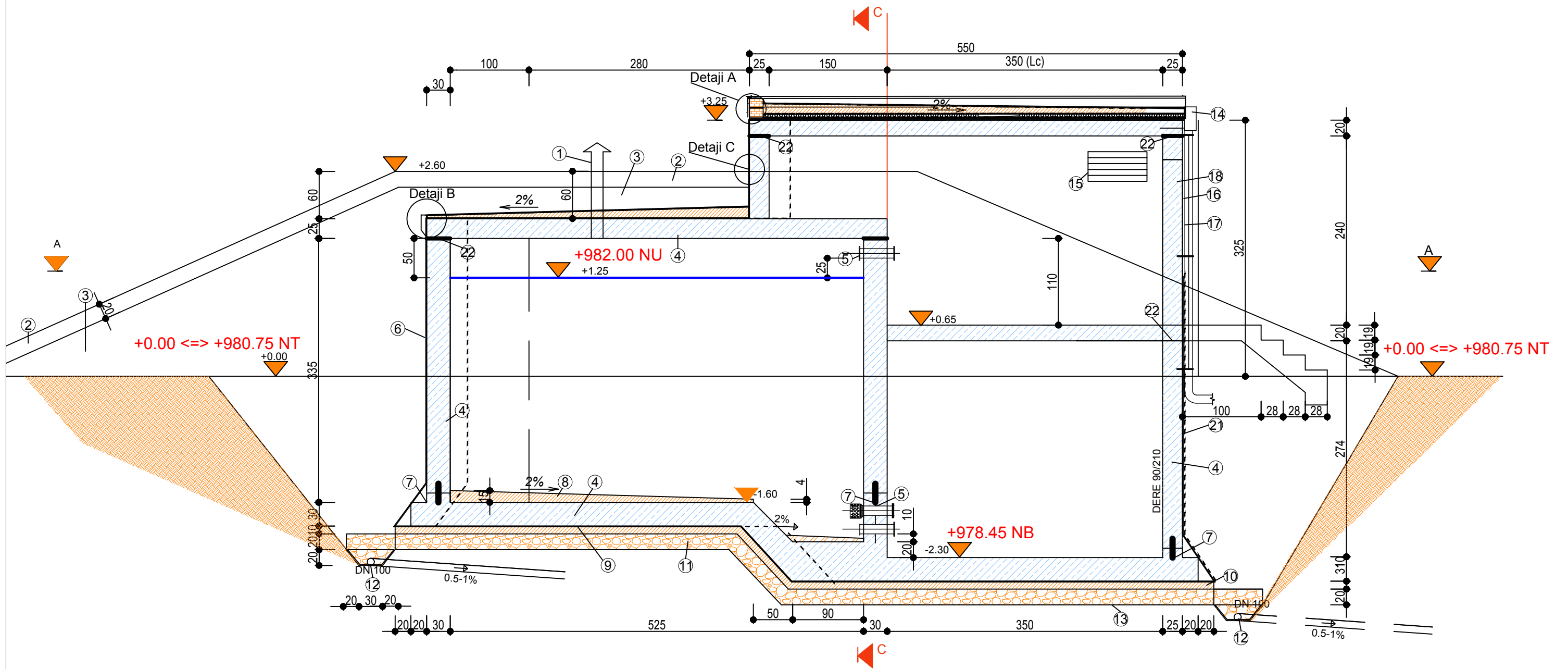
Faza e projektit:  
**Projekt Zbatimi**

Formati: **A3**  
Shkalla: **1:50**

Nr i fletes: **D.C\_01**

Data:  
**2020**

PRERJA SIPAS AKSIT B-B  
DEPO TREBINJE  
V= 75 M<sup>3</sup>



Investitor:  
**BASHKIA POGRADEC**  
Adresa:  
Bulevardi "Rreshit Collaku"  
Pogradec - Shqipëri  
Web: www.bashkiapogradec.al  
Email: bashkiapogradec@gmail.com



Objekti: "NDËRTIM UJËSJELLËSI RAJONAL  
TREBINJË, BURIMET E KOZICËS"

Numri i projektit: Vëndodhja e projektit:  
**AL\_PG\_N\_U\_R\_I\_B\_K POGRADEC**

Grupi teknik i projektimit:  
"ERALD-G" shpk Nr. lic. N- 5304/11

Rruga "KONGRESI I LUSHNJES"  
Tirane  
eraldgshpk@yahoo.com  
Tel +355 4 357 970  
Cel +355 682090392



Administrator:  
**Gëzim ISLAMI**  
Inxhinier Konstruktor:  
**Gëzim ISLAMI** Lic. K-1196/6  
Inxhinier Hidroteknik:  
**Ersida VERCANI** Lic. K-1807/2

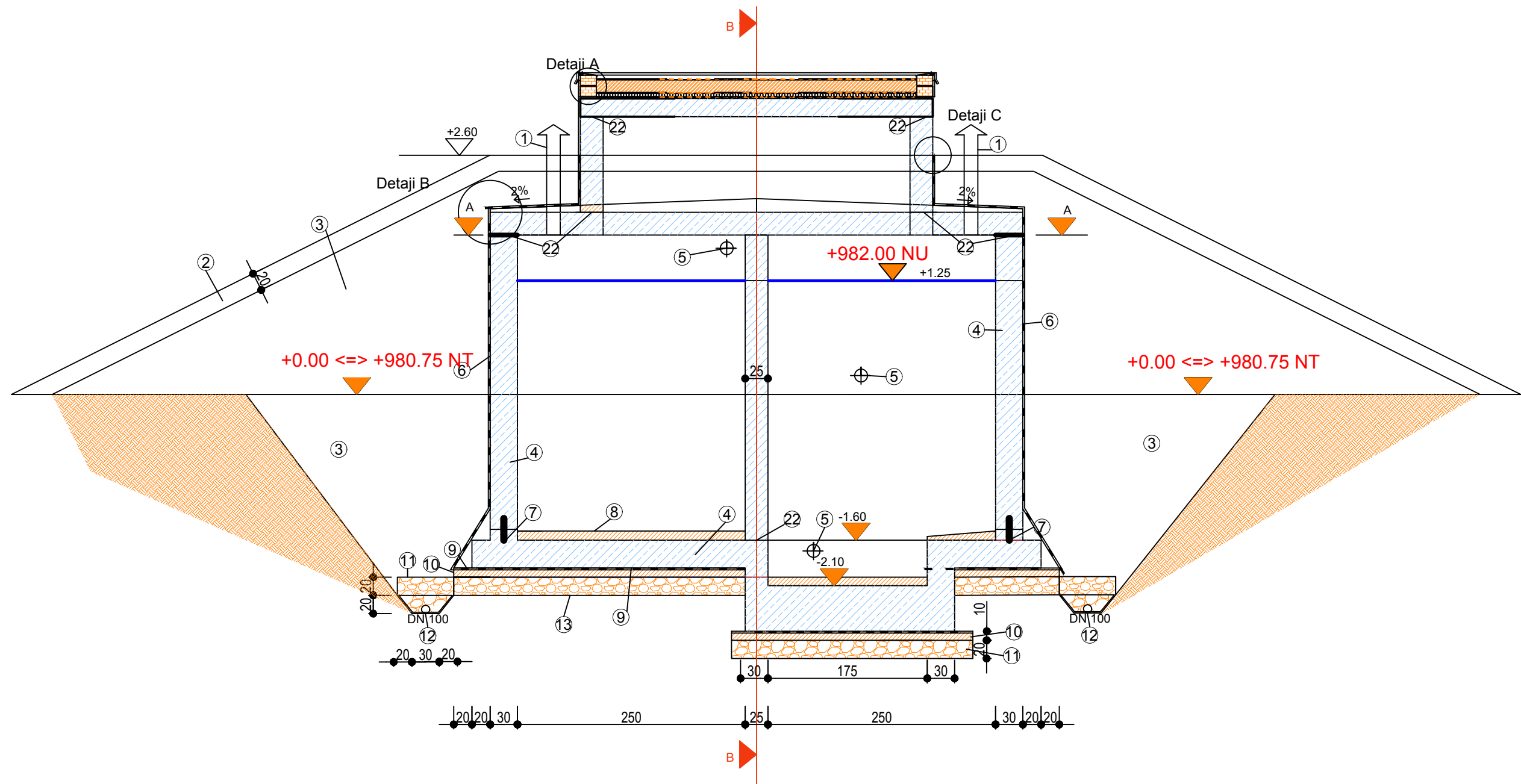
Arkitekt:  
**Elton CARCANI** Lic. A-0733/3  
Inxhinier Elektrik:  
**Hajdar KURTI** Lic. E-0180/5  
Inxhinier Topograf:  
**Kujtim CANAMETI** Lic. T-1058/3

Inxhinier Mekanik:  
**Arben MUHA** Lic. M-0308/3  
Inxhinier Gjeolog:  
**Leonard KAZANXHIU** Lic. GJ-0556/3  
Inxhinier Infrastruktura:  
**Gëzim ISLAMI** Lic. K-1196/6

Inxhinier Teknolog:  
**Ylber CANI**  
Inxhinier Mjedisi:  
**Nensi MEHMETI**  
Emërtimi i fletës:  
DEPO SHPERNDARJE 75 M<sup>3</sup> TREBINJE  
PRERJA B-B

Faza e projektit:  
**Projekt Zbatimi**  
Formati: **A3**  
Shkalla: **1:50**  
Nr i fletes: **D.C. 02**  
Data:  
**2020**

PRERJA SIPAS AKSIT C-C  
DEPO TREBINJE  
V= 75 M<sup>3</sup>



Investitor:  
**BASHKIA POGRADEC**  
Adresa:  
Bulevardi "Rreshit Collaku"  
Pogradec - Shqipëri  
Web: www.bashkiapogradece.al  
Email: bashkiapogradece@gmail.com



Objekti: "NDËRTIM UJËSJELLËSI RAJONAL  
TREBINJË ,BURIMET E KOZICËS"

Numri i projektit: Vendodhja e projektit:  
**AL\_PG\_N\_U\_R\_T\_B\_K POGRADEC**

Grupi teknik i projektimit:  
"ERALD-G" shpk Nr. lic. N- 5304/11

Rruga "KONGRESI I LUSHNYES"  
Tirane  
eraldgshpk@yahoo.com  
Tel +355 4 357 970  
Cel +355 682090392



Administrator:  
**Gëzim ISLAMI**  
Inxhinier Konstruktor:  
**Gëzim ISLAMI** Lic. K-1196/6  
Inxhinier Hidroteknik:  
**Ersida VERCANI** Lic. K-1807/2

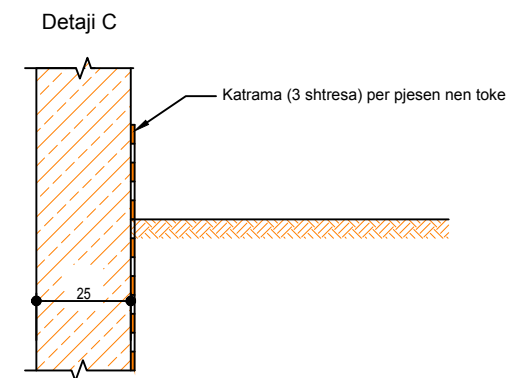
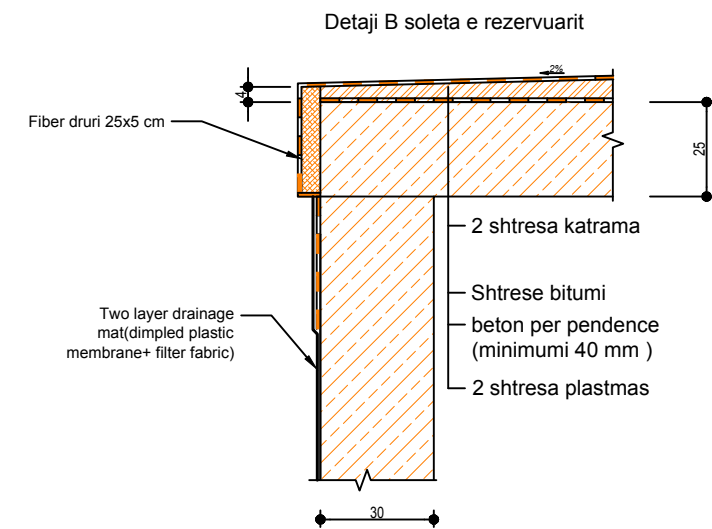
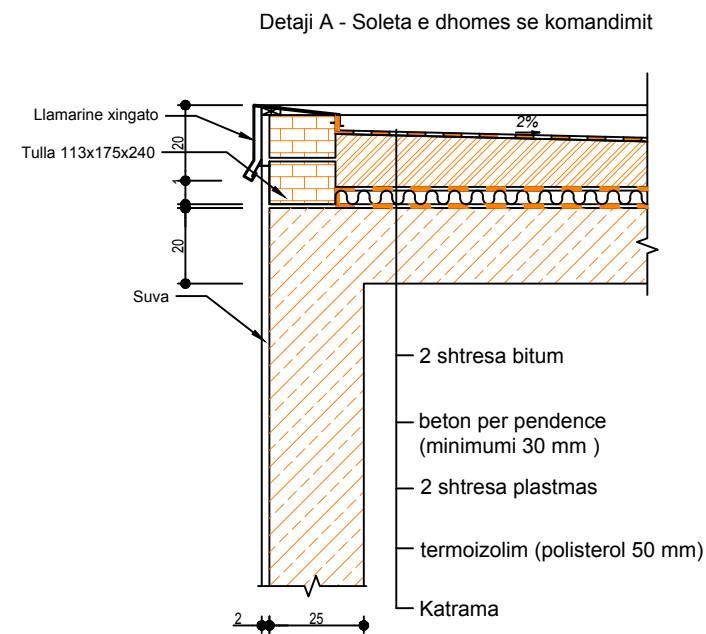
Arkitekt:  
**Elton CARCANI** Lic. A-0733/3  
Inxhinier Elektrik:  
**Hajdar KURTI** Lic. E-0180/5  
Inxhinier Topograf:  
**Kujtim CANAMETI** Lic. T-1058/3

Inxhinier Mekanik:  
**Arben MUHA** Lic. M-0308/3  
Inxhinier Gjeolog:  
**Leonard KAZANXHIU** Lic. GJ-0556/3  
Inxhinier Infrastruktura:  
**Gëzim ISLAMI** Lic. K-1196/6

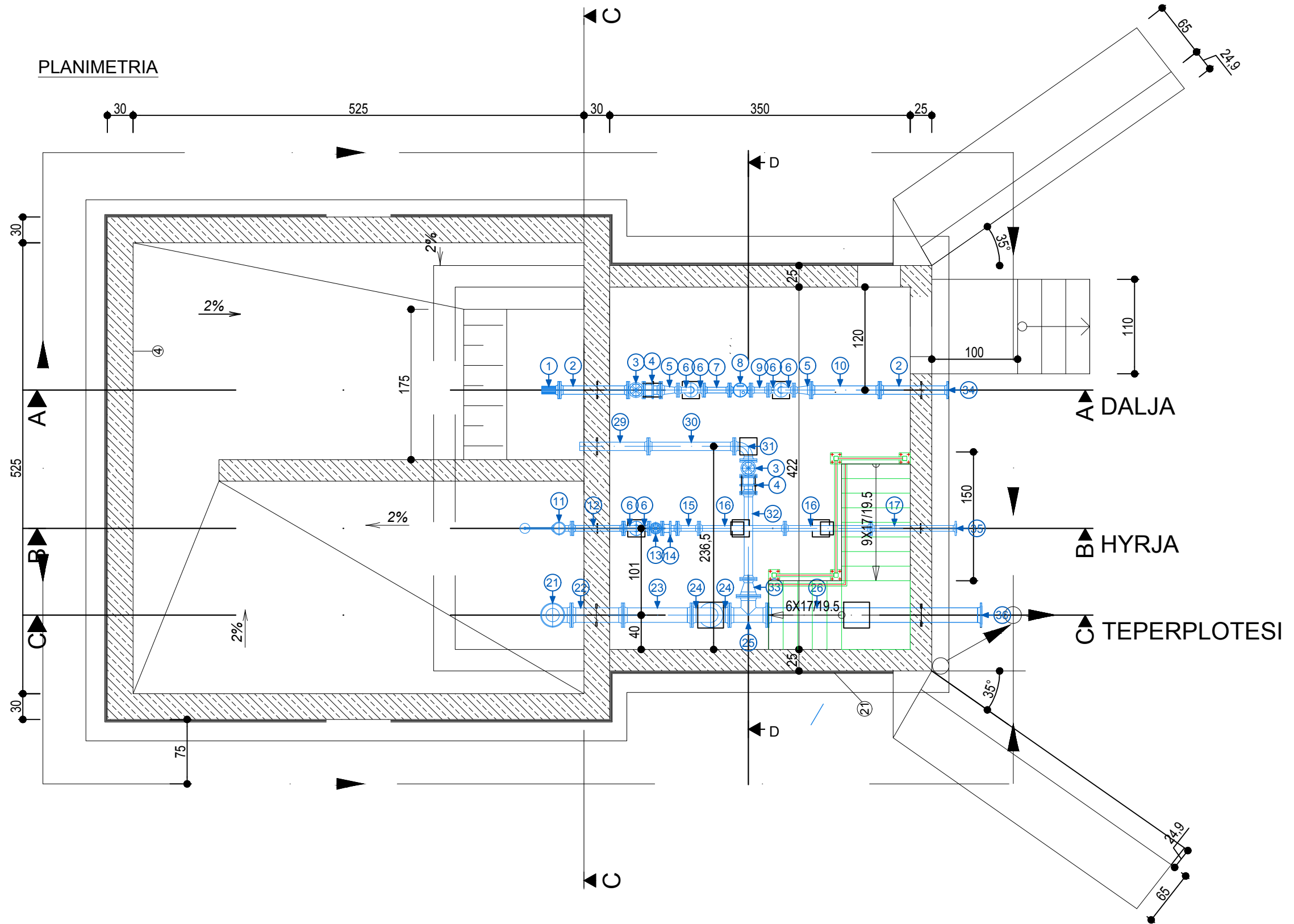
Inxhinier Teknolog:  
**Ylber CANI**  
Inxhinier Mjedisi:  
**Nensi MEHMETI**  
Emërtimi i fletës:  
DEPO SHPERNDARJE 75 M<sup>3</sup> TREBINJE  
PRERJA C-C

Faza e projektit:  
**Projekt Zbatimi**  
Formati: **A3**  
Shkalla: **1:50**  
Nr i fletes: **D.C\_03**  
Data:  
**2020**

Depo TREBINJE	
Legjenda	
Nr	Pershkrimi i Materialeve
1	Tub ajrimi DN 100
2	Dhe I hedhur 20cm
3	Mbushje me material jo koheziv, DPR ≥ 97%
4	Beton C 30/37
5	Tuba me flanaxhe ne mes per kalimin e murit
6	Membrane plastike
7	Waterstop ≥ 30cm
8	Shtrese per rendence 30 N/mm <sup>2</sup> , min 40mm
9	Katrama
10	beton I varfer C12/15, 10 cm
11	Shtrese zhavorii 8/16, 20cm, per drenazh
12	Tub drenazhi Ø100 I mbeshtjellur me zhavor dhe gjeotekstil
13	Shtrese zhavorri poshte betonit te varfer
14	Drenazhi I soletes
15	Dritare per ventilim 50x30 cm e pajisur me rrjete kundra insekteve
16	Shtrese suvaje 2 cm
17	Boje me 2 duar
18	Dere e jashtme me 2 pllaka llamarine me izolim ne mes
19	Parmak
20	Shkalle celiku
21	Shtrese bituminoze



PLANIMETRIA DEPO (MEKANIKE)  
TREBINJE  
V= 75 M<sup>3</sup>



Investitor:  
**BASHKIA POGRADEC**  
Adresa:  
Bulevardi "Rreshit Collaku"  
Pogradec - Shqipëri  
Web: www.bashkiapogradec.al  
Email: bashkiapogradec@gmail.com



Objekti: "NDËRTIM UJËSJELLËSI RAJONAL  
TREBINJË, BURIMET E KOZICËS"

Numri i projektit: AL\_PG\_N\_U\_R\_T\_B\_K  
Vendodhja e projektit: POGRADEC

Grupi teknik i projektimit:  
"ERALD-G" shpk Nr. lic. N- 5304/11

Rruga "KONGRESI I LUSHNJES"  
Tirane  
eraldgshpk@yahoo.com  
Tel +355 4 357 970  
Cel +355 682090392



Administrator:  
**Gëzim ISLAMI**

Inxhinier Konstruktor:  
**Gëzim ISLAMI** Lic. K-1196/6  
Inxhinier Hidroteknik:  
**Ersida VERCANI** Lic. K-1807/2

Arkitekt:  
**Elton CARCANI** Lic. A-0733/3  
Inxhinier Elektrik:  
**Hajdar KURTI** Lic. E-0180/5  
Inxhinier Topograf:  
**Kujtim CANAMETI** Lic. T-1058/3

Inxhinier Mekanik:  
**Arben MUHA** Lic. M-0308/3  
Inxhinier Gjeolog:  
**Leonard KAZANXHIU** Lic. GJ-0556/3  
Inxhinier Infrastruktura:  
**Gëzim ISLAMI** Lic. K-1196/6

Inxhinier Teknolog:  
**Ylber CANI**  
Inxhinier Mjedis:  
**Nensi MEHMETI**

Emërtimi i fletës:  
DEPO SHPERNDARJE 75 M<sup>3</sup> TREBINJE  
MEKANIKE PLANIMETRIA

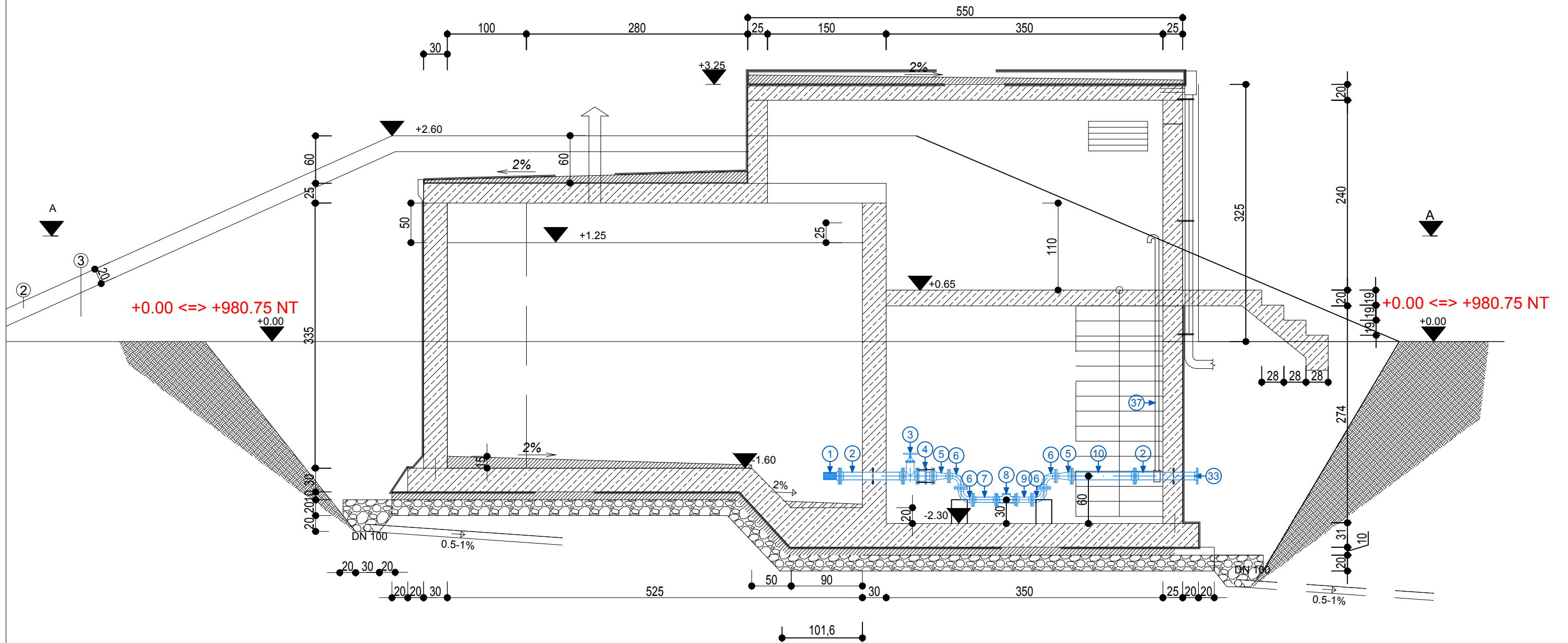
Faza e projektit:  
**Projekt Zbatimi**

Formati: A3  
Shkalla: 1:50

Nr i fletes: D.M\_01

Data:  
2020

PRERJA A-A DALJA  
DEPO (MEKANIKE)  
TREBINJE  
V= 75 M<sup>3</sup>



Investitor:  
**BASHKIA POGRADEC**  
Adresa:  
Bulevardi "Rreshit Collaku"  
Pogradec - Shqipëri  
Web: www.bashkiapogradec.al  
Email: bashkiapogradec@gmail.com



Objekti: "NDËRTIM UJËSJELLËSI RAJONAL  
TREBINJË, BURIMET E KOZICËS"

Numri i projektit: Vëndodhja e projektit:  
**AL\_PG\_N\_U\_R\_T\_B\_K** POGRADEC

Grupi teknik i projektimit:  
"ERALD-G" shpk Nr. lic. N- 5304/11

Rruga "KONGRESI I LUSHNJES"  
Tirane  
eraldgshpk@yahoo.com  
Tel +355 4 357 970  
Cel +355 682090392



Administrator:  
**Gëzim ISLAMI**

Inxhinier Konstruktor:  
**Gëzim ISLAMI** Lic. K-1196/6

Inxhinier Hidroteknik:  
**Ersida VERCANI** Lic. K-1807/2

Arkitekt:  
**Elton CARCANI** Lic. A-0733/3

Inxhinier Elektrik:  
**Hajdar KURTI** Lic. E-0180/5

Inxhinier Topograf:  
**Kujtim CANAMETI** Lic. T-1058/3

Inxhinier Mekanik:  
**Arben MUHA** Lic. M-0308/3

Inxhinier Gjeolog:  
**Leonard KAZANXHIU** Lic. GJ-0556/3

Inxhinier Infrastruktura:  
**Gëzim ISLAMI** Lic. K-1196/6

Inxhinier Teknolog:  
**Ylber CANI**  
Inxhinier Mjedisi:  
**Nensi MEHMETI**

Emërtimi i fletës:  
DEPO SHPERNDARJE 75 M<sup>3</sup> TREBINJE  
MEKANIKE PRERJA A-A

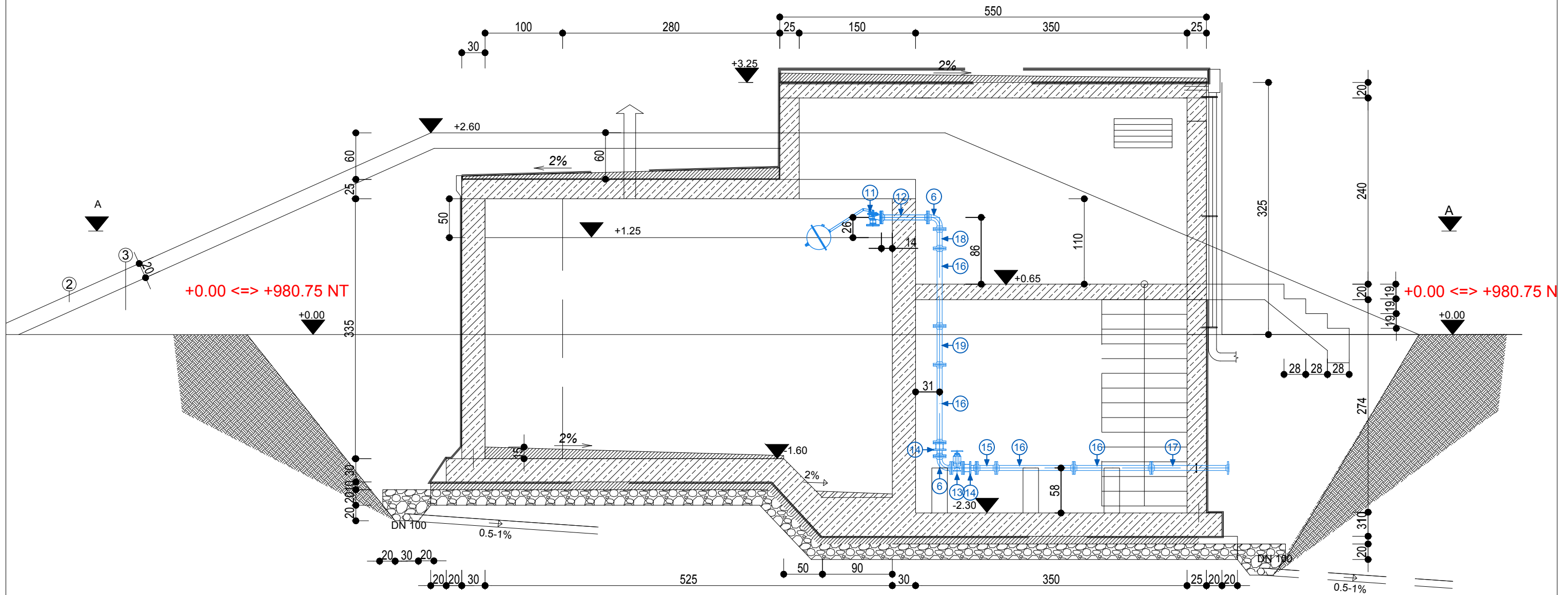
Faza e projektit:  
**Projekt Zbatimi**

Formati: **A3**  
Shkalla: **1:50**

Nr i fletes: **D.M.02**

Data:  
**2020**

PRERJA B-B HYRJA  
DEPO (MEKANIKE)  
TREBINJE  
V= 75 M<sup>3</sup>



Investitor:  
**BASHKIA POGRADEC**  
Adresa:  
Bulevardi "Rreshit Collaku"  
Pogradec - Shqipëri  
Web: www.bashkiapogradece.al  
Email: bashkiapogradece@gmail.com



Objekti: "NDËRTIM UJËSJELLËSI RAJONAL  
TREBINJË, BURIMET E KOZICËS"

Numri i projektit: Vendodhja e projektit:  
**AL\_PG\_N\_U\_R\_T\_B\_K POGRADEC**

Grupi teknik i projektimit:  
"ERALD-G" shpk Nr. lic. N- 5304/11

Rruga "KONGRESI I LUSHNJES"  
Tirane  
eraldgshpk@yahoo.com  
Tel +355 4 357 970  
Cel +355 682090392



Administrator:  
**Gëzim ISLAMI**

Inxhinier Konstruktor:  
**Gëzim ISLAMI** Lic. K-1196/6  
Inxhinier Hidroteknik:  
**Ersida VERCANI** Lic. K-1807/2

Arkitekt:  
**Elton CARCANI** Lic. A-0733/3

Inxhinier Elektrik:  
**Hajdar KURTI** Lic. E-0180/5  
Inxhinier Topograf:  
**Kujtim CANAMETI** Lic. T-1058/3

Inxhinier Mekanik:  
**Arben MUHA** Lic. M-0308/3  
Inxhinier Gjeolog:  
**Leonard KAZANXHIU** Lic. GJ-0556/3  
Inxhinier Infrastruktura:  
**Gëzim ISLAMI** Lic. K-1196/6

Inxhinier Teknolog:  
**Ylber CANI**  
Inxhinier Mjedisi:  
**Nensi MEHMETI**

Emërtimi i fletës:  
DEPO SHPERNDARJE 75 M<sup>3</sup> TREBINJE  
MEKANIKE PRERJA B-B

Faza e projektit:  
**Projekt Zbatimi**

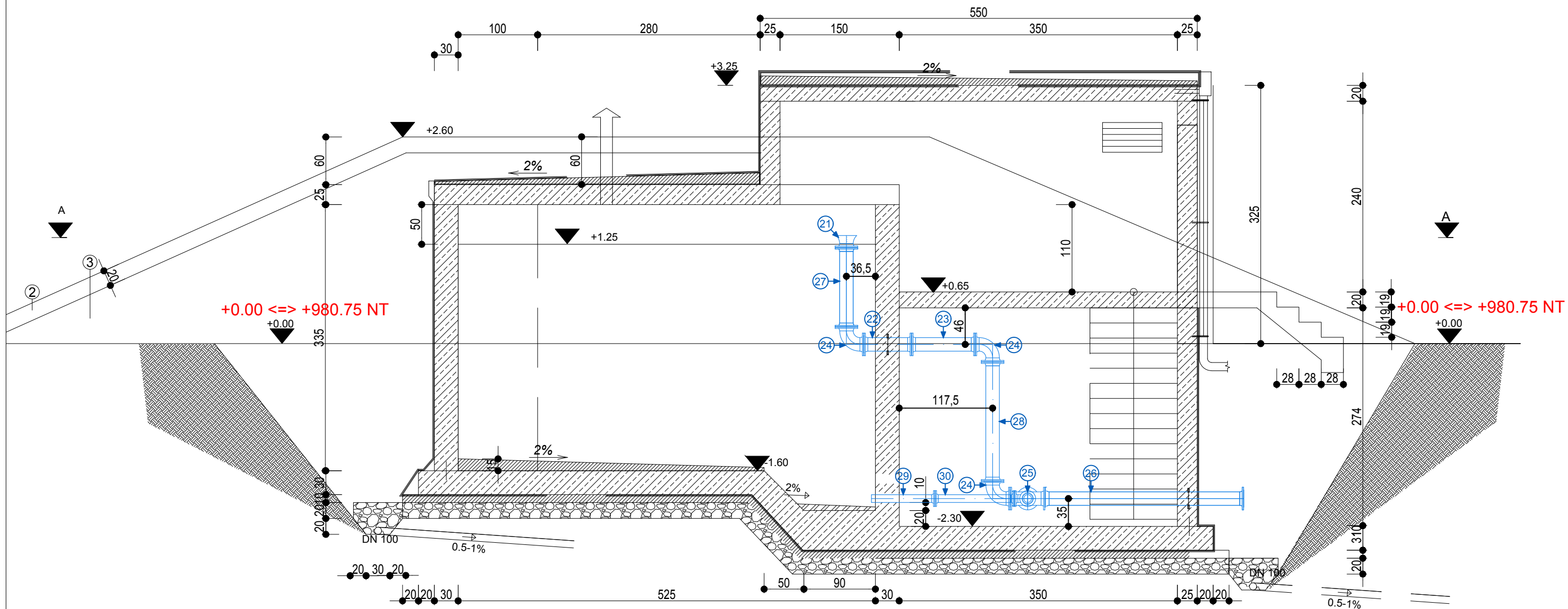
Formati: **A3**  
Shkalla: **1:50**

Nr i fletes: **D.M\_03**

Data:  
**2020**



PRERJA C-C TEPERPLOTESI  
DEPO (MEKANIKE)  
TREBINJE  
V= 25 M<sup>3</sup>



Investitor:  
**BASHKIA POGRADEC**  
Adresa:  
Bulevardi "Rreshit Collaku"  
Pogradec - Shqipëri  
Web: www.bashkiapogradec.al  
Email: bashkiapogradec@gmail.com



Objekti: "NDËRTIM UJËSJELLËSI RAJONAL  
TREBINJË ,BURIMET E KOZICËS"

Numri i projektit: Vendodhja e projektit:  
**AL\_PG\_N\_U\_R\_T\_B\_K** POGRADEC

Grupi teknik i projektimit:  
"ERALD-G" shpk Nr. lic. N- 5304/11

Rruga "KONGRESI I LUSHNJES"  
Tirane  
eraldgshpk@yahoo.com  
Tel +355 4 357 970  
Cel +355 682090392



Administrator:  
**Gëzim ISLAMI**

Inxhinier Konstruktor:  
**Gëzim ISLAMI** Lic. K-1196/6  
Inxhinier Hidroteknik:  
**Ersida VERCANI** Lic. K-1807/2

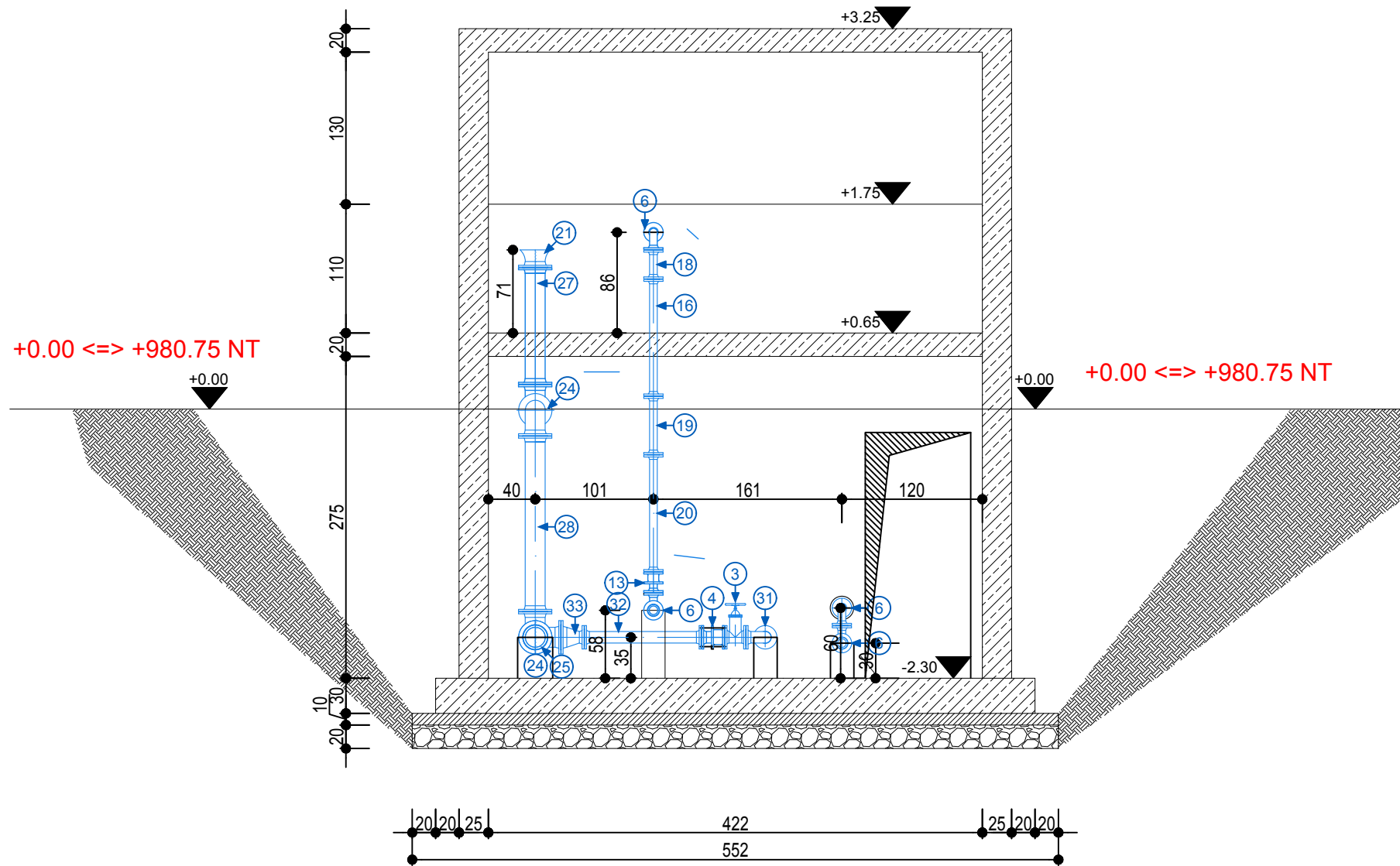
Arkitekt:  
**Elton CARCANI** Lic. A-0733/3  
Inxhinier Elektrik:  
**Hajdar KURTI** Lic. E-0180/5  
Inxhinier Topograf:  
**Kujtim CANAMETI** Lic. T-1058/3

Inxhinier Mekanik:  
**Arben MUHA** Lic. M-0308/3  
Inxhinier Gjeolog:  
**Leonard KAZANXHIU** Lic. GJ-0556/3  
Inxhinier Infrastruktura:  
**Gëzim ISLAMI** Lic. K-1196/6

Inxhinier Teknolog:  
**Ylber CANI**  
Inxhinier Mjedisi:  
**Nensi MEHMETI**  
Emërtimi i fletës:  
DEPO SHPERNDARJE 75 M<sup>3</sup> TREBINJE  
MEKANIKE PRERJA C-C

Faza e projektit:  
**Projekt Zbatimi**  
Formati: **A3**  
Shkalla: **1:50**  
Nr i fletes: **D.M\_04**  
Data:  
**2020**

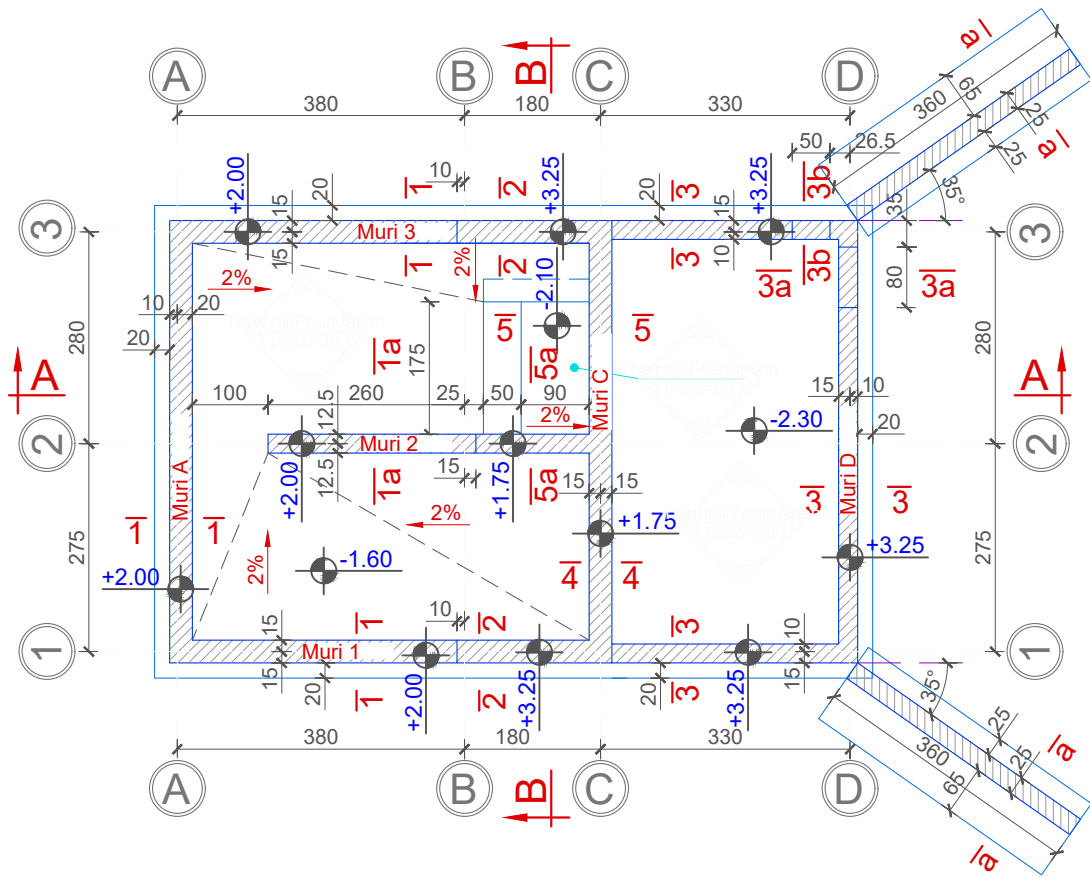
PRERJA D-D  
DEPO (MEKANIKE)  
TREBINJE  
V= 75 M<sup>3</sup>



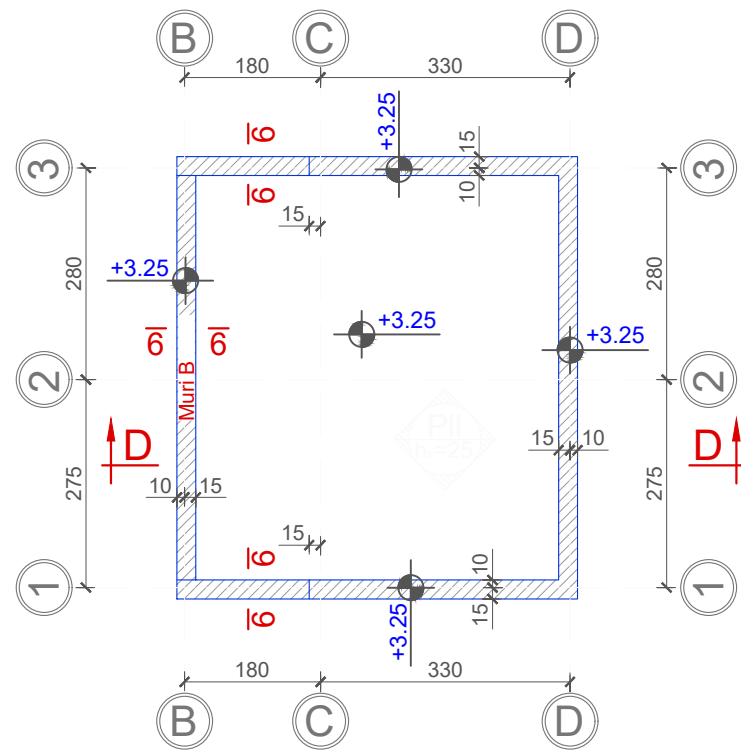
PAJISJE MEKANIKE						
Modeli	Poz	Pershkrimi i pajisjeve	Diametri	Gjatesia	PN	Njesia
Lidhja e tub te dergimit me depo		** Fllanxe adaptor PE 100/DCI 63/ 100	63/ 100	var	10	1 cope
		** Fllanxe adaptor PE 100/DCI 100/ 90	100/90	var	10	1 cope
PRERJA A-A	1	SITE	100	var	10	1 cope
	2	MFL (fllanxe per kalimin e murit)	100		10	2 cope
	3	FFG (tub me fllanxa)	100	600	10	1 cope
	4	Saracineske e shkurter me volant	100	150	10	1 cope
	5	PAF (xhunto cmontimi me fllanxe)	100	180	10	1 cope
	7	Q (brryl me fllanxe 90 d)	100	150	10	4 cope
	8	FFG (double flanged pipe)	100	1300	10	2 cope
	9	Mates uji	100	150	10	1 cope
	10	FFG (tub me fllanxa)	100	200	10	1 cope
	PRERJA B-B	11	FFG (tub me fllanxa)	100	2000	10
12		Galexhant	100	var	10	3 cope
13		FFG (tub me fllanxa)	100	550	10	1 cope
14		MFL (fllanxe per kalimin e murit)	100	var	10	3 cope
15		Q (brryl me fllanxe 90 d)	100	150	10	2 cope
16		Saracineske e shkurter me volant	100	150	10	1 cope
17		PAF (xhunto cmontimi me fllanxe)	100	180	10	2 cope
18		FFG (tub me fllanxa)	100	1030	10	1 cope
PRERJA B-B	19	FFG (tub me fllanxa)	100	1440	10	1 cope
	22	FFG (tub me fllanxa)	100	1500	10	1 cope
	23	UEM ( hinke me fllanxe)	100	var	10	1 cope
	24	MFL (fllanxe per kalimin e murit)	100	var	10	2 cope
	25	FFG (tub me fllanxa)	100	600	10	1 cope
	26	FFG (tub me fllanxa)	100	100	10	1 cope
	27	Q (brryl me fllanxe 90 d)	100	220	10	3 cope
	28	T (Me fllanxe T)	100	440/220	10	1 cope
	29	FFG (tub me fllanxa)	100	2200	10	1 cope
	30	FFG (tub me fllanxa)	100	1000	10	1 cope
	31	FFG (tub me fllanxa)	100	1500	10	1 cope
	32	FG (tub me fllanxe)	100	1500	10	1 cope
	33	AJRUES-DCI	100		10	1 cope
34	FLLANXE ADAPTOR	100		10	1 cope	
35	FLLANXE ADAPTOR	100		10	1 cope	
36	FLLANXE ADAPTOR	100		10	1 cope	
37	FFG (tub me fllanxa)	100	1250	10	1 cope	
38	Q (brryl me fllanxe 90 d)	100	165	10	1 cope	
39	Saracineske e shkurter me volant	100	180	10	1 cope	
40	PAF (xhunto cmontimi me fllanxe)	100	200	10	1 cope	
41	FFG (tub me fllanxa)	100	700	10	1 cope	



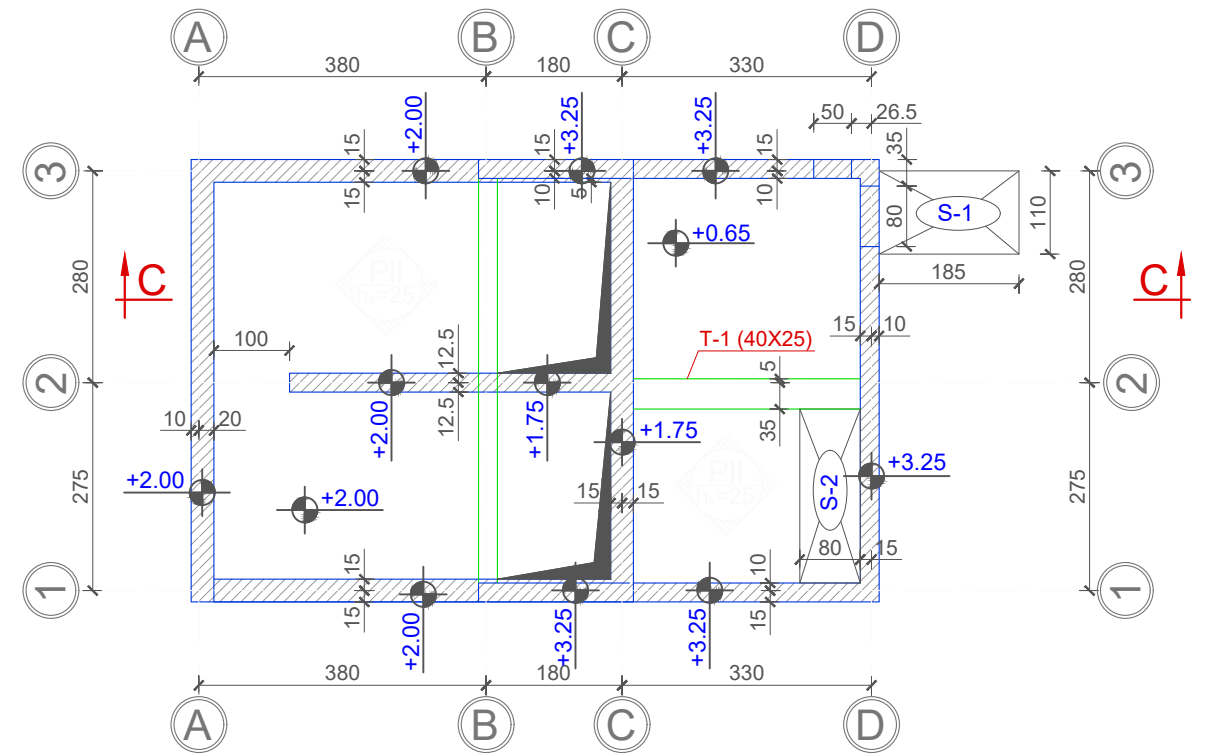
Plani i themelit -1.60 ÷ -2.30, SH. 1:100



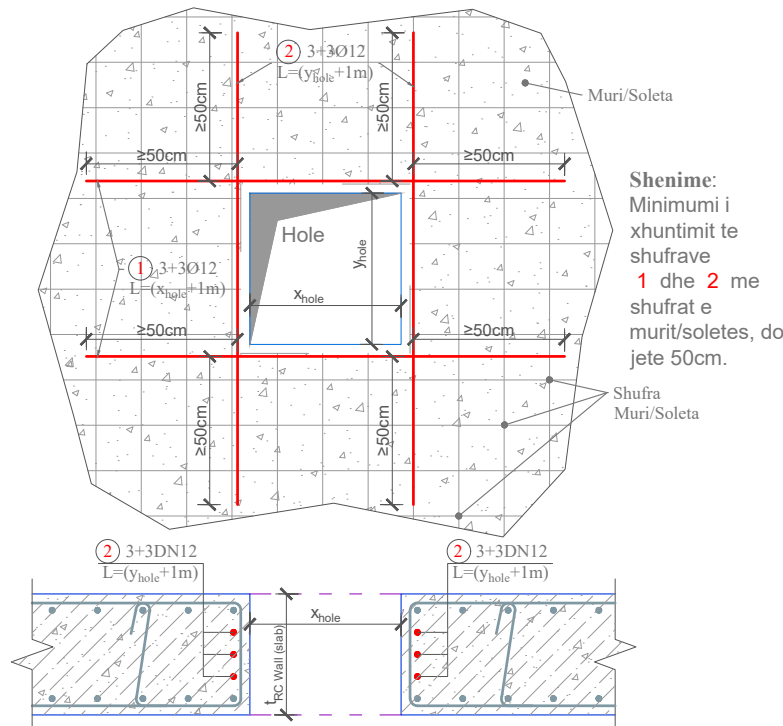
PLANI I STRUKTURAVE  
NIVELI +3.25, SH. 1:100



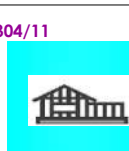
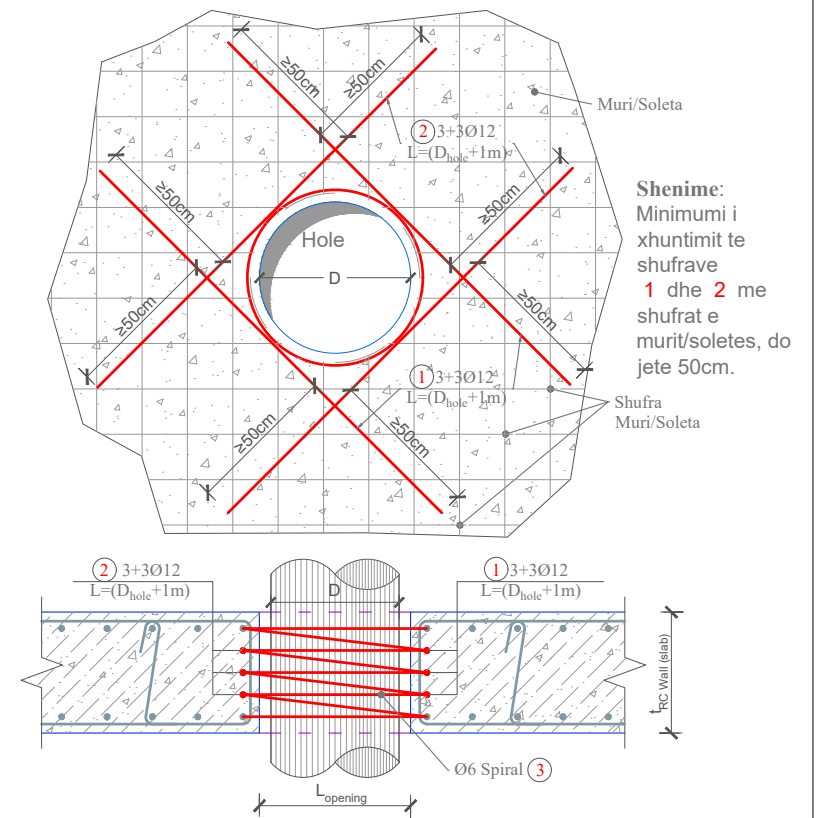
PLANI I STRUKTURAVE  
NIVELI+0.65 / +2.00, SH. 1:100



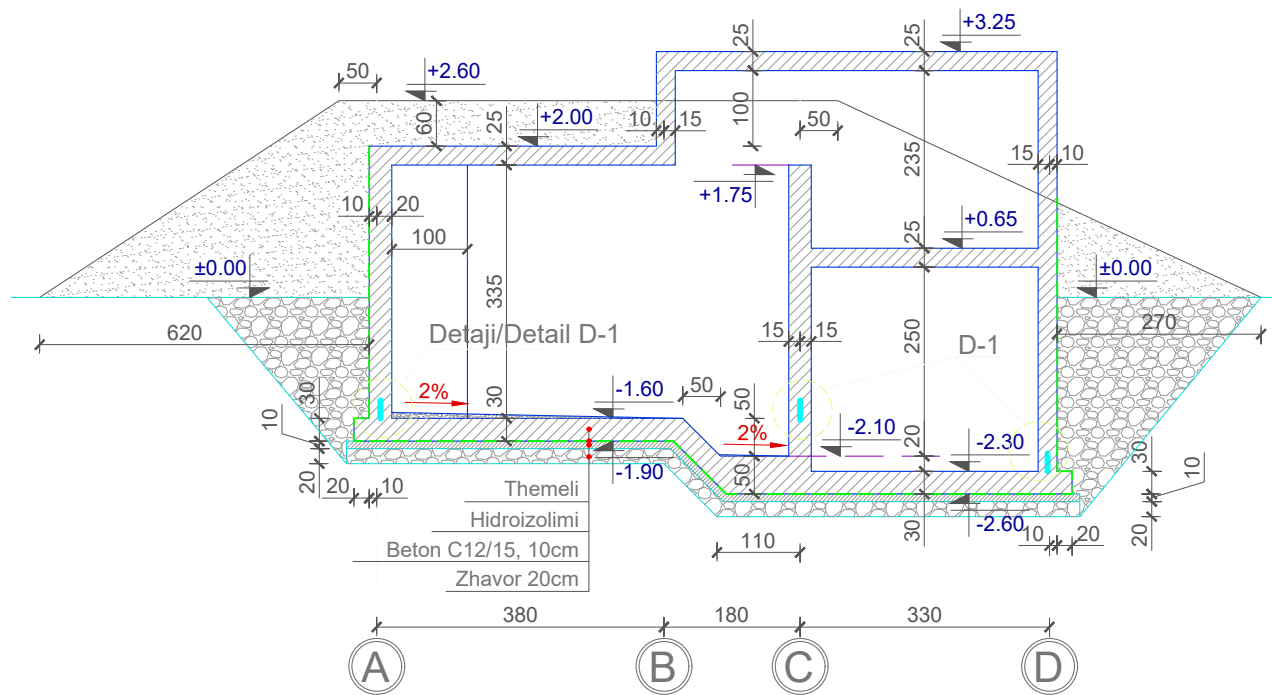
Detaj tip i hapjeve  
(Hapje katrore), SH. 1:25



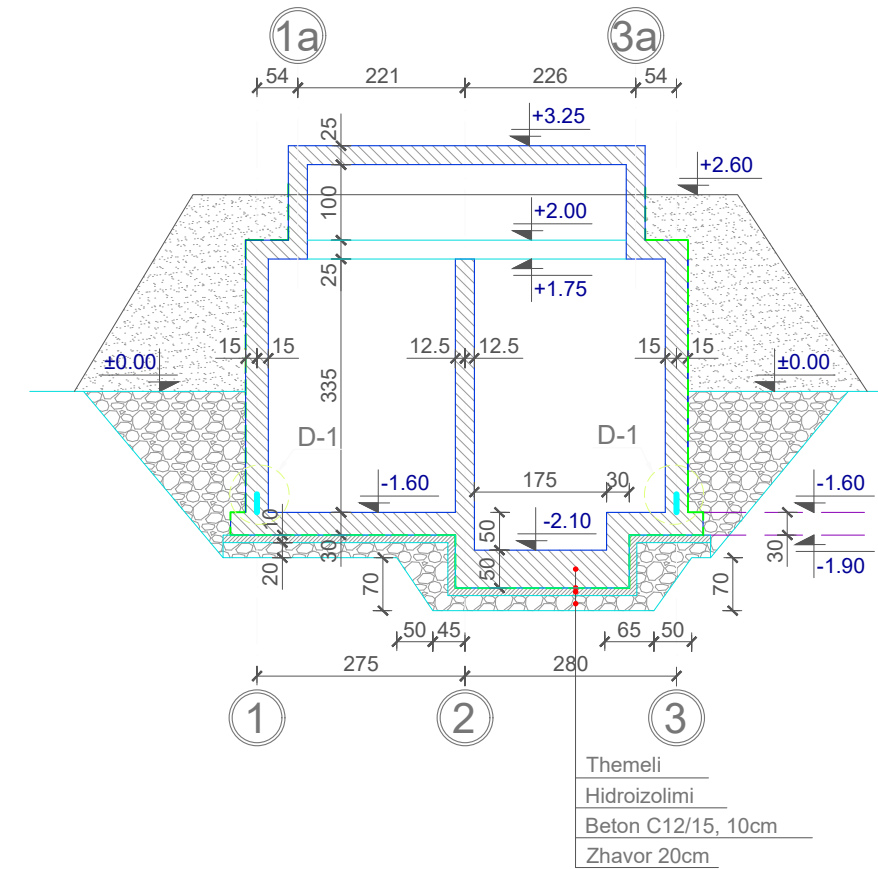
Detaj tip i hapjeve  
(Hapje rrethore), SH. 1:25



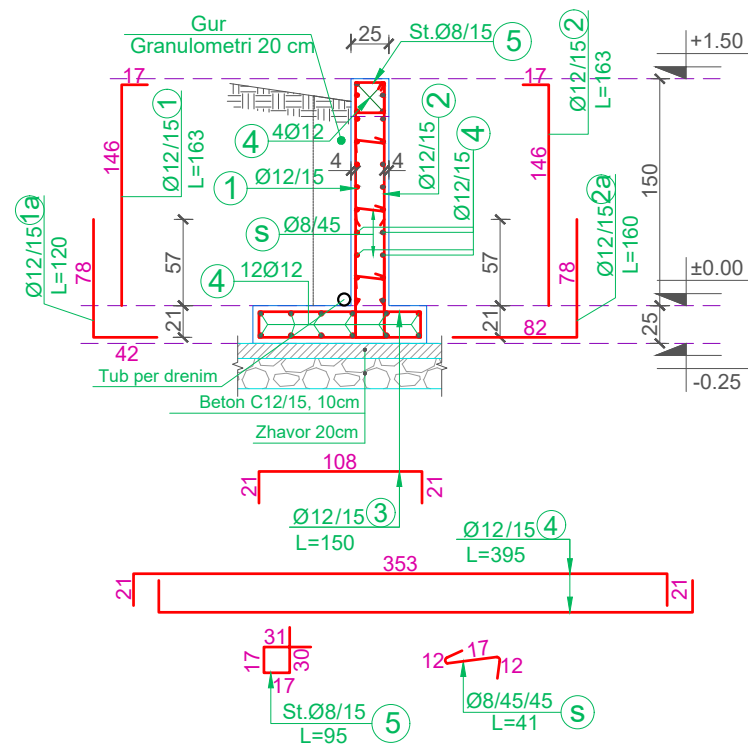
Prerja A-A, SH. 1:100



Prerja B-B, SH. 1:100



Prerja a-a, SH. 1:50



Detaji D-1 SH. 1:25

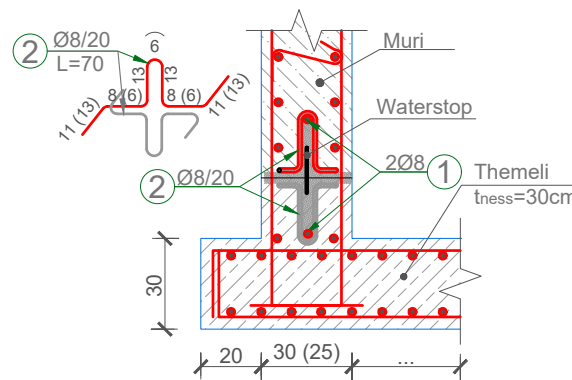
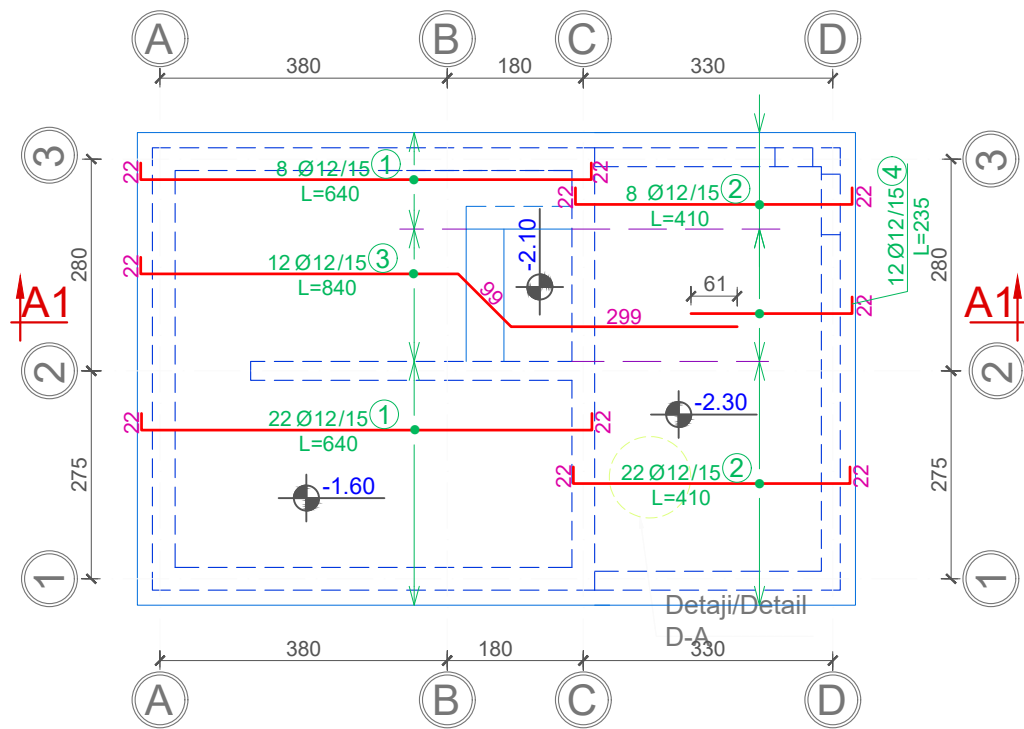


TABELA E SPECIFIKIMIT TE ARMATURES

Lloji Type	Sasia Pieces	Poz. Element	d	l (cm)	cope quantity	L (m)	Pesha/nj weight/unit	Pesha / Weight	TOTAL/ TOTAL
D-1	1	1	8	1200	6	72.00	0.395	28.41	28.41
		2	8	70	346	242.20	0.395	95.57	95.57
									<b>123.98</b>
Prerja a-a	2	1	12	163	24	39.12	0.888	34.73	69.46
		1a	12	120	24	28.80	0.888	25.57	51.14
		2	12	163	24	39.12	0.888	34.73	69.46
		2a	12	160	24	38.40	0.888	34.09	68.18
		3	12	150	24	36.00	0.888	31.96	63.92
		4	12	395	34	134.30	0.888	119.23	238.47
		5	8	95	24	22.80	0.395	9.00	17.99
s	8	41	24	9.84	0.395	3.88	7.77		
									<b>586.40</b>

Themeli (Armim i poshtem) -1.60 ÷ -2.30 (drejtimi 2)  
 , SH. 1:100



Themeli (Armim i poshtem) -1.60 ÷ -2.30 (drejtimi 2),  
 SH. 1:100

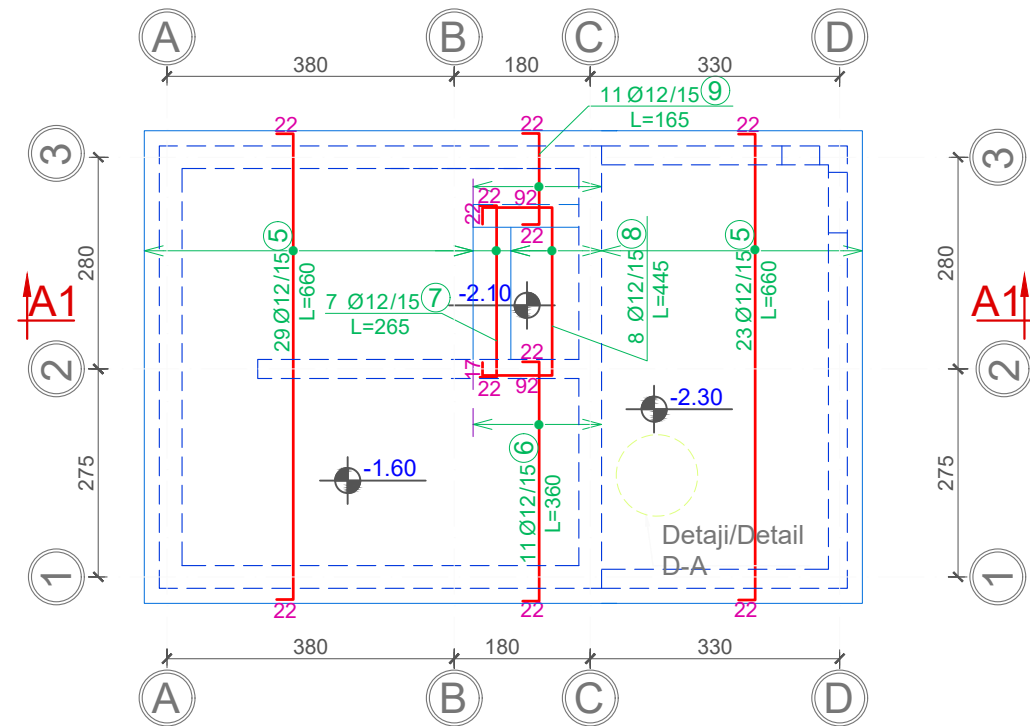
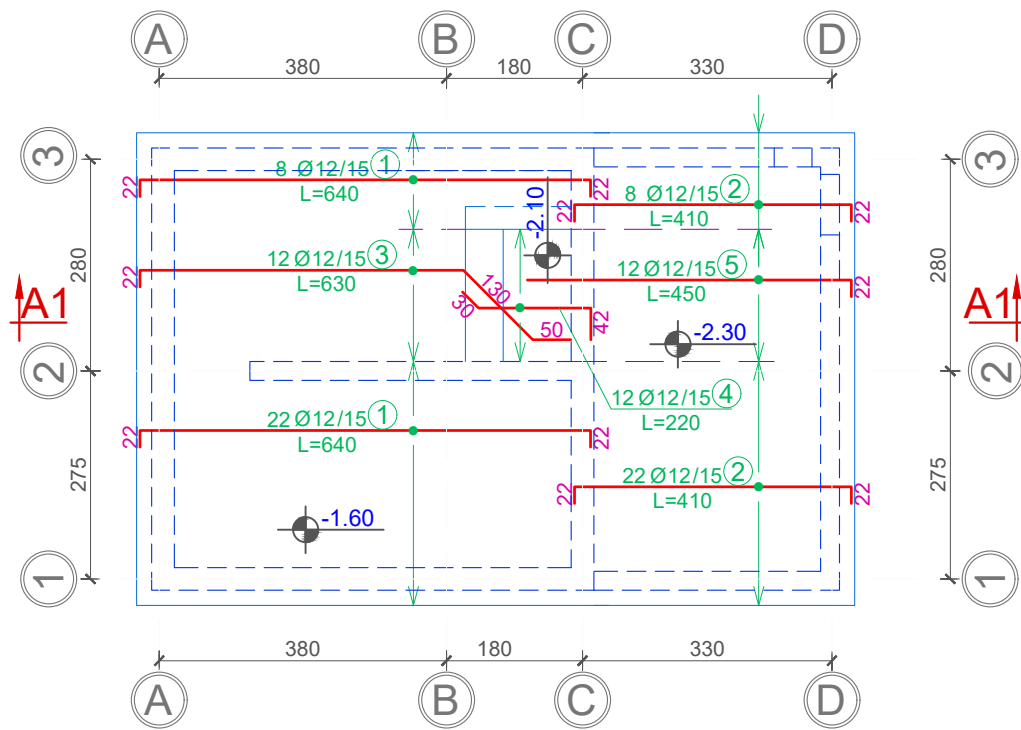


TABELA E SPECIFIKIMIT TE ARMATURES									
Lloji Type	Sasia Pieces	Poz. Element	d	l (cm)	cope quantity	L (m)	Pesha/nj weight/unit	Pesha / Weight	TOTALI/ TOTAL
Pllaka e themelit / Armim i poshtem)	1	1	12	640	30	192.00	0.888	170.46	170.46
		2	12	410	30	123.00	0.888	109.20	109.20
		3	12	840	12	100.80	0.888	89.49	89.49
		4	12	235	12	28.20	0.888	25.04	25.04
		5	12	660	52	343.20	0.888	304.70	304.70
		6	12	360	11	39.60	0.888	35.16	35.16
		7	12	265	7	18.55	0.888	16.47	16.47
		8	12	445	8	35.60	0.888	31.61	31.61
		9	12	165	11	18.15	0.888	16.11	16.11
		D1	12	120	59	70.80	0.888	62.86	62.86
									<b>861.09</b>



Themeli - Armim i siperm niveli -1.60 ÷ -2.30  
(drejtimi 1), SH. 1:100



Themeli Armim i siperm niveli-1.60 ÷ -2.30 (drejtimi 2), SH. 1:100

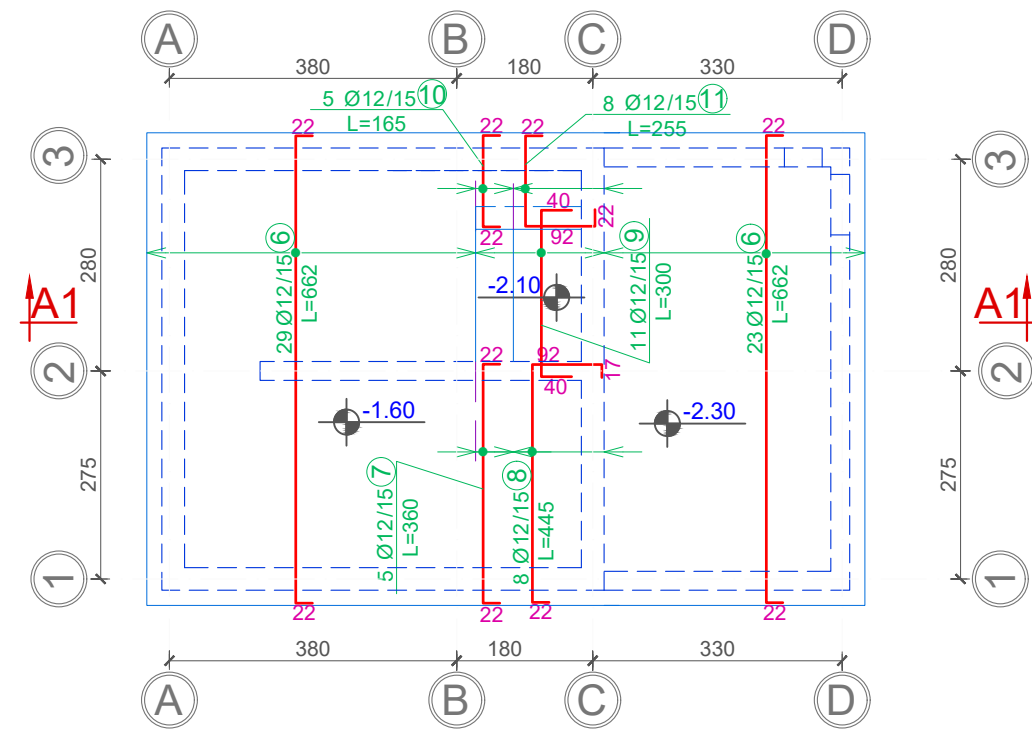
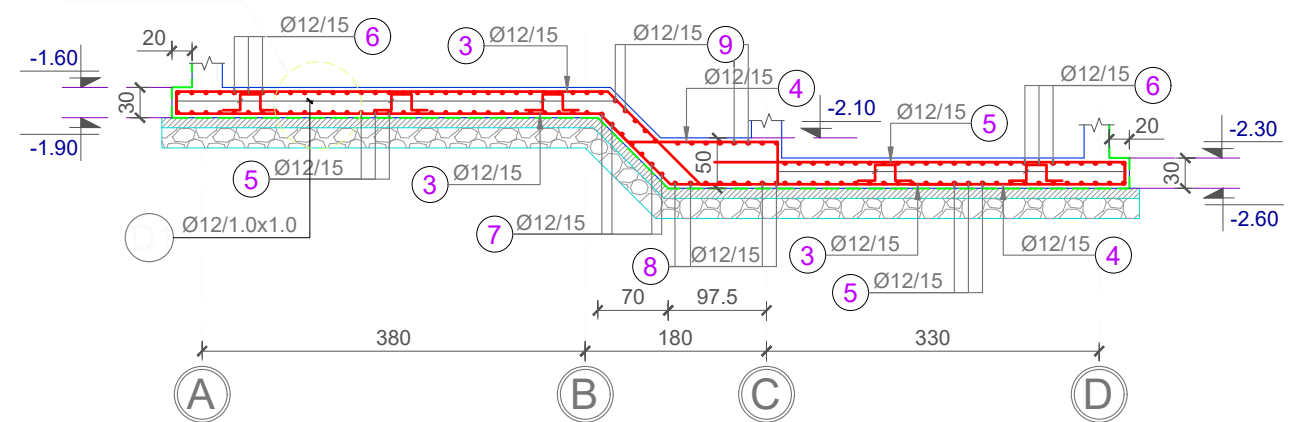


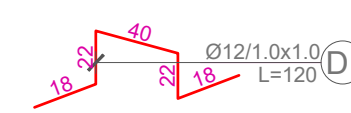
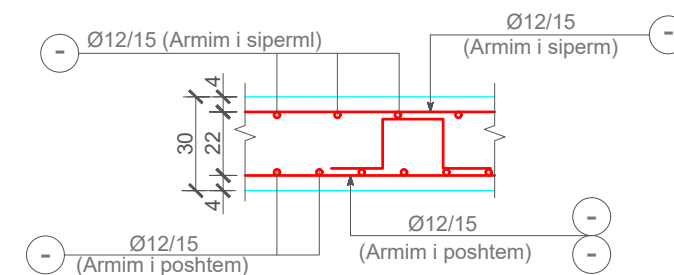
TABELA E SPECIFIKIMIT TE ARMATURES									
Lloji Type	Sasia Pieces	Poz. Element	d	l (cm)	cope quantity	L (m)	Pesha/nj weight/unit	Pesha / Weight	TOTALI/ TOTAL
Pllaka e themelit (zgara e sipërme	1	1	12	640	30	192.0	0.888	170.46	170.46
		2	12	410	30	123.0	0.888	109.20	109.20
		3	12	630	12	75.6	0.888	67.12	67.12
		4	12	220	12	26.4	0.888	23.44	23.44
		5	12	450	12	54.0	0.888	47.94	47.94
		6	12	662	52	344.2	0.888	305.62	305.62
		7	12	360	5	18.0	0.888	15.98	15.98
		8	12	445	8	35.6	0.888	31.61	31.61
		9	12	300	11	33.0	0.888	29.30	29.30
		10	12	165	5	8.3	0.888	7.32	7.32
		11	12	255	8	20.4	0.888	18.11	18.11
									<b>862.10</b>

Detaji D-A

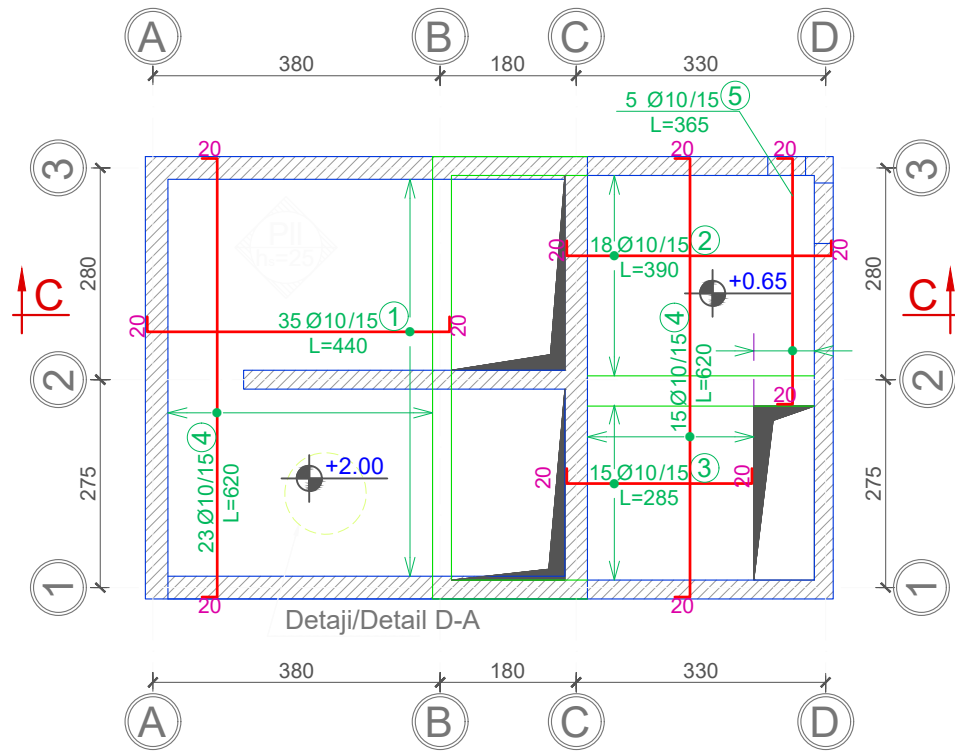
Prerja A1-A1, SH. 1:75



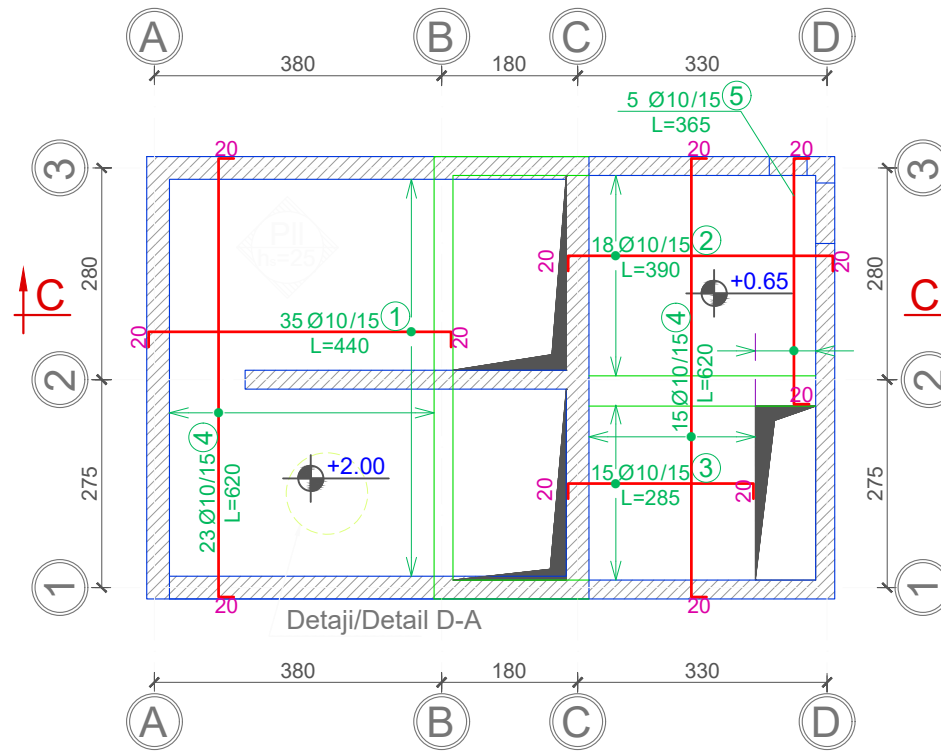
Detaji D-A, SH. 1:25



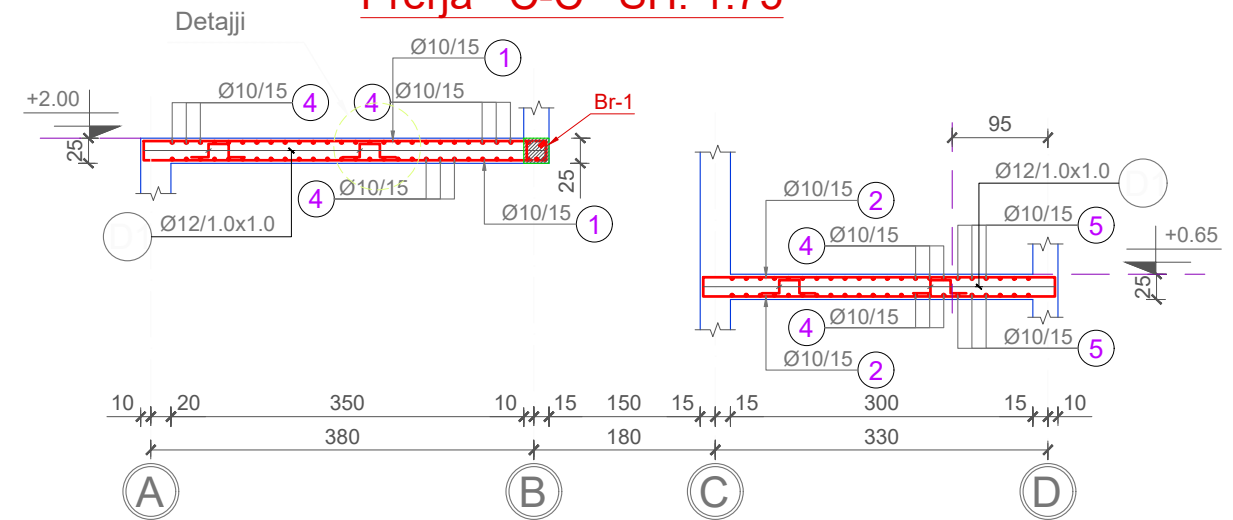
DYSHEMEJA NIVELI +0.65 / +2.00  
(Armim i poshtem), SH. 1:100



DYSHEMEJA NIVELI +0.65 / +2.00 (Armim i siperm), SH. 1:100



Prerja C-C SH. 1:75



Detaji/Detail D-A SH. 1:25

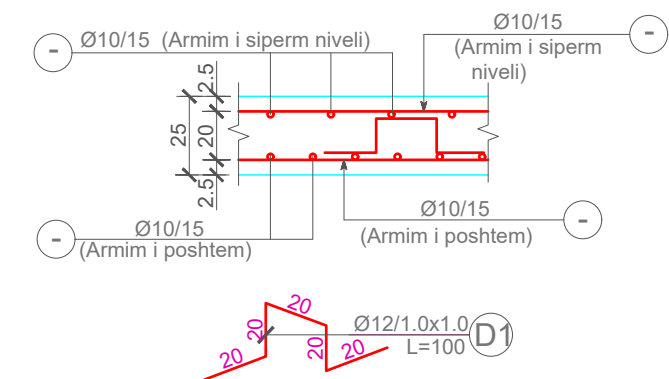
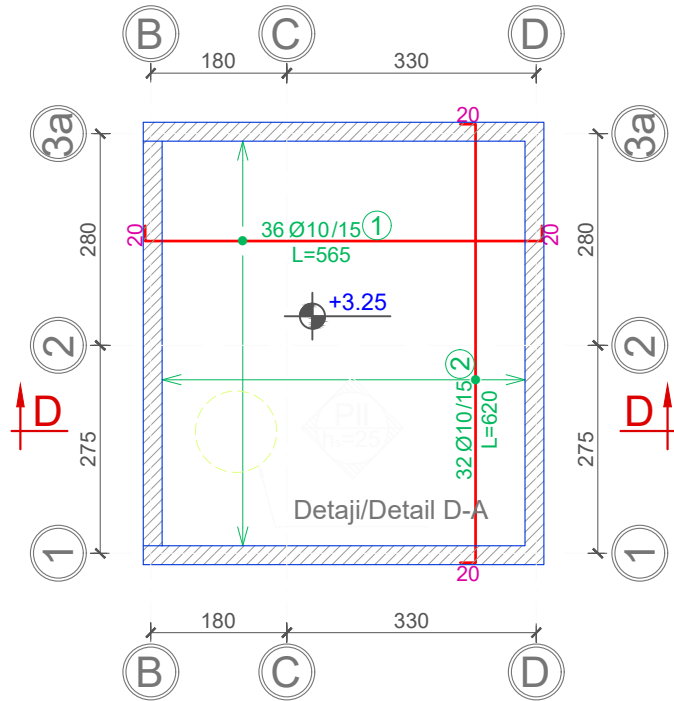


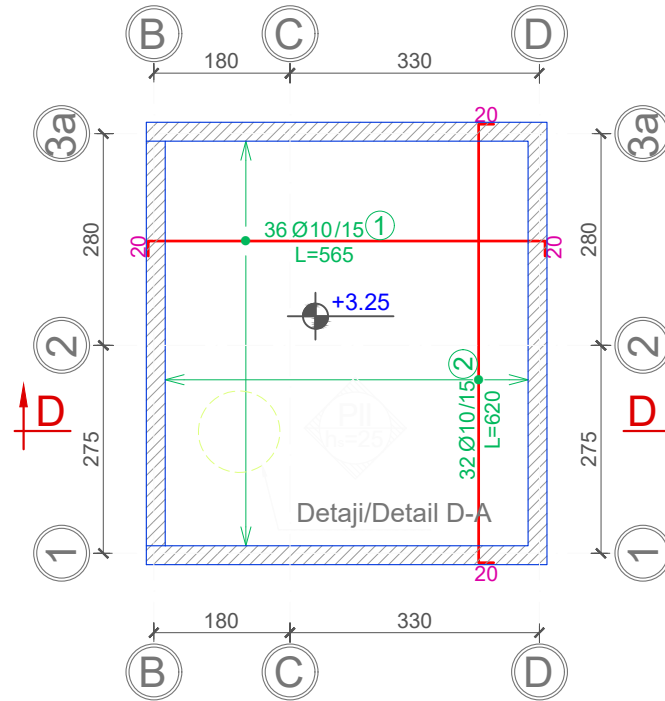
TABELA E SPECIFIKIMIT TE ARMATURES									
Lloji Type	Sasia Pieces	Poz. Element	d	l (cm)	cope quantity	L (m)	Pesha/nj weight/unit	Pesha / Weight	TOTAL/ TOTAL
DYSHEMEJA NIVELI +0.65 + +2.00 (Armim i poshtem)	1	1	10	440	35	154.00	0.617	94.95	94.95
		2	10	390	18	70.20	0.617	43.28	43.28
		3	10	285	15	42.75	0.617	26.36	26.36
		4	10	620	38	235.60	0.617	145.26	145.26
		5	10	365	5	18.25	0.617	11.25	11.25
		D1	12	100	32	32.00	0.888	28.41	28.41
									<b>349.50</b>
DYSHEMEJA NIVELI +0.65 + +2.00 (Armim i siperm)	1	1	10	440	35	154.00	0.617	94.95	94.95
		2	10	390	18	70.20	0.617	43.28	43.28
		3	10	285	15	42.75	0.617	26.36	26.36
		4	10	620	38	235.60	0.617	145.26	145.26
		5	10	365	5	18.25	0.617	11.25	11.25



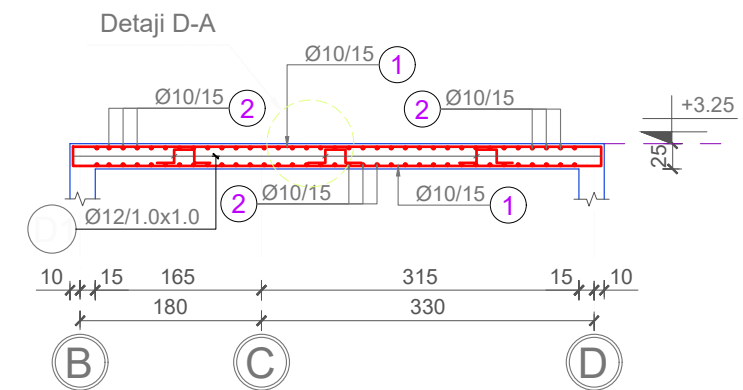
NIVELI +3.25 (Armim i poshtem),  
SH. 1:100



NIVELI +3.25 (Armim i siperm ),  
SH. 1:100



Prerja D-D SH. 1:75



Detaji D-A SH. 1:25

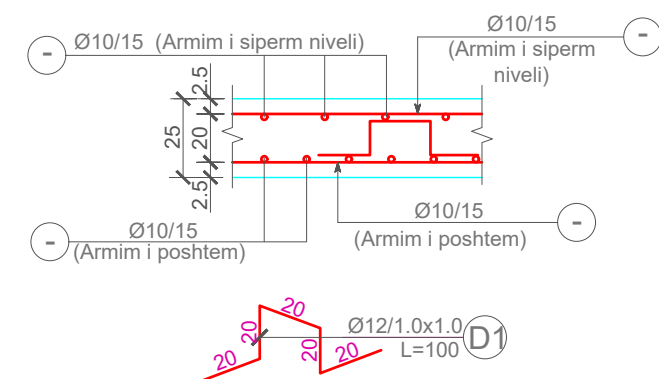


TABELA E SPECIFIKIMIT TE ARMATURES									
Lloji Type	Sasia Pieces	Poz. Element	d	l (cm)	cope quantity	L (m)	Pesha/nj weight/unit	Pesha / Weight	TOTAL/ TOTAL
DYSHEMEJA NIVELI +3.25 (Armim i poshtem)	1	1	10	565	36	203.40	0.617	125.40	125.40
		2	10	620	32	198.40	0.617	122.32	122.32
		D1	12	100	26	26.00	0.888	23.08	23.08
									<b>270.81</b>
DYSHEMEJA NIVELI +3.25 (Armim i siperm niveli)	1	1	10	565	36	203.40	0.617	125.40	125.40
		2	10	620	32	198.40	0.617	122.32	122.32

Investitor:  
**BASHKIA POGRADEC**

Adresa:  
Bulevardi "Rreshit Collaku"  
Pogradec - Shqipëri  
Web: www.bashkiapogradec.al  
Email: bashkiapogradec@gmail.com



Objekti: "NDËRTIM UJËSJELLËSI RAJONAL  
TREBINJË, BURIMET E KOZICËS

Numri i projektit: AL\_PG\_N\_U\_R\_T\_B\_K POGRADEC  
Vendodhja e projektit:

Grupi teknik i projektimit:  
"ERALD-G" shpk Nr. lic. N- 5304/11

Rruga "KONGRESI I LUSHNJES"  
Tirane  
eraldgshpk@yahoo.com  
Tel +355 4 357 970  
Cel +355 682090392



Administrator:  
**Gëzim ISLAMI**

Inxhinier Konstruktor:  
**Gëzim ISLAMI** Lic. K-1196/6  
Inxhinier Hidroteknik:  
**Ersida VERCANI** Lic. K-1807/2

Arkitekt:  
**Elton CARCANI** Lic. A-0733/3

Inxhinier Elektrik:  
**Hajdar KURTI** Lic. E-0180/5  
Inxhinier Topograf:  
**Kujtim CANAMETI** Lic. T-1058/3

Inxhinier Mekanik:  
**Arben MUHA** Lic. M-0308/3

Inxhinier Gjeolog:  
**Leonard KAZANXHIU** Lic. GJ-0556/3  
Inxhinier Infrastruktura:  
**Gëzim ISLAMI** Lic. K-1196/6

Inxhinier Teknolog:  
**Ylber CANI**

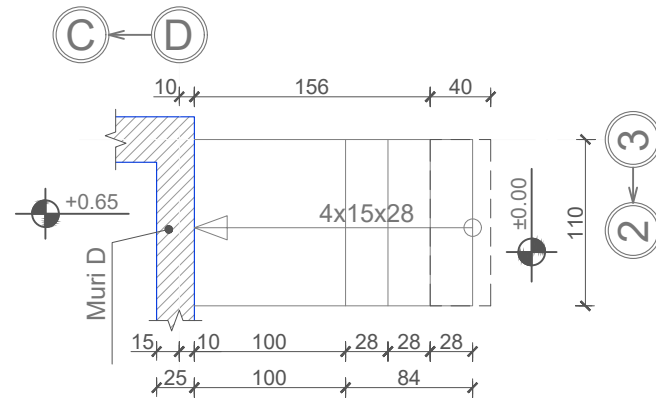
Inxhinier Mjedisi:  
**Nensi MEHMETI**  
Emërtimi i fletës:  
DEPO SHPERNDARJE 75 M<sup>3</sup> TREBINJE  
KONTRUKSIONI

Faza e projektit:  
**Projekt Zbatimi**

Formati: A3  
Shkalla: 1:100; 1:75; 1:25  
Nr i fletes: D.K.06  
Data:  
2020



SHKALLA S-1 NIVELI: ±0.00 ÷  
+0.65 SH. 1:50



SHKALLA S-1 SH. 1:25

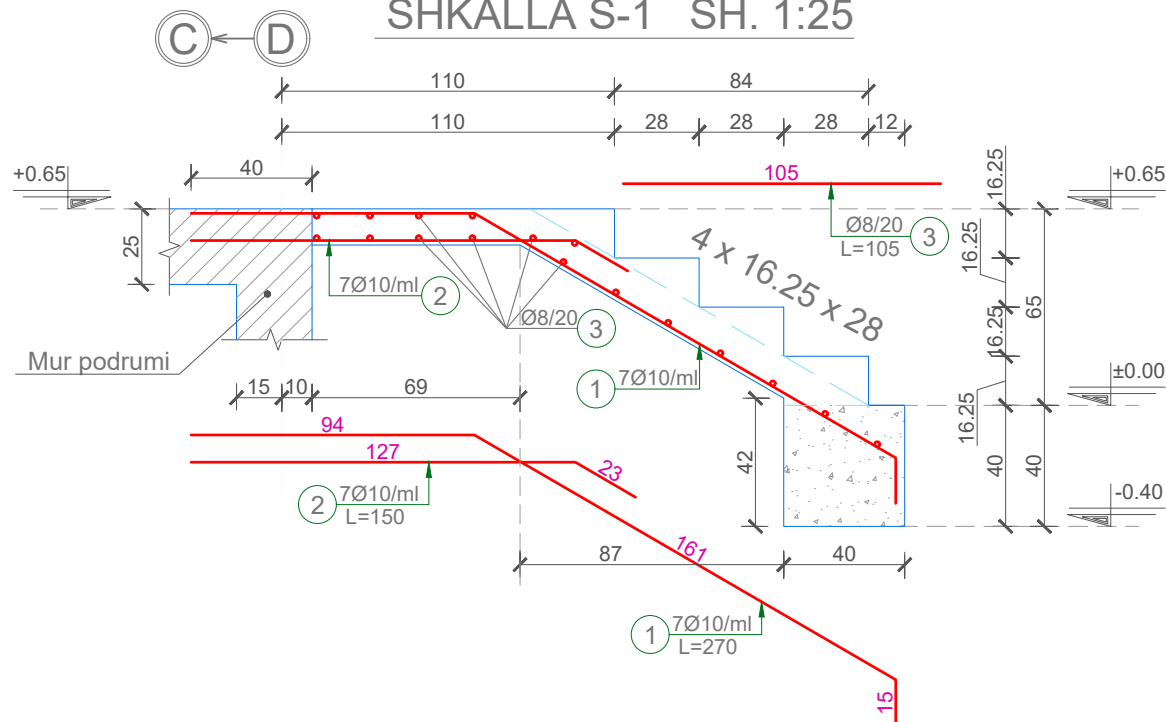
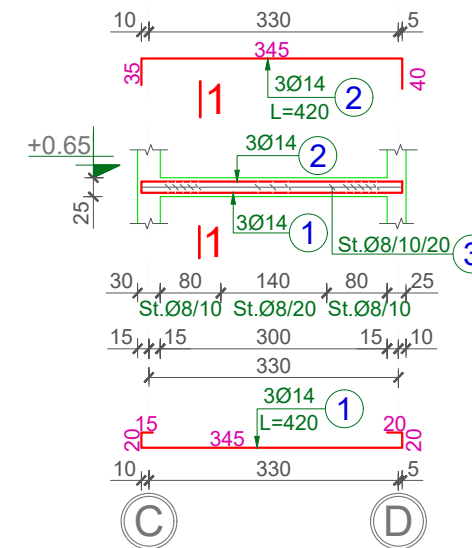


TABELA E SPECIFIKIMIT TE ARMATURES

Lloji Type	Sasia Pieces	Poz. Element	d	l (cm)	cope quantity	L (m)	Pesha/nj weight/unit	Pesha / Weight	TOTAL/ TOTAL
S-1	1	1	10	270	8	21.6	0.617	13.32	13.32
		2	10	150	8	12	0.617	7.40	7.40
		3	8	105	17	17.85	0.395	7.04	7.04
									<b>27.76</b>

TRAU T-1 SH. 1:100



Prerja 1-1 SH. 1:25

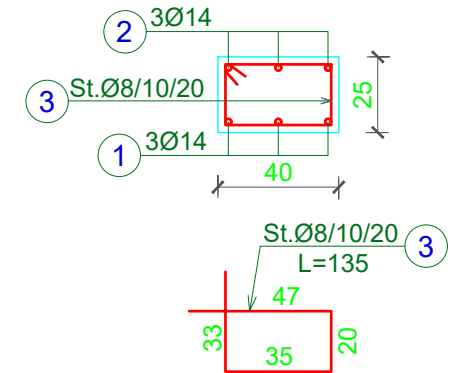


TABELA E SPECIFIKIMIT TE ARMATURES

Lloji Type	Sasia Pieces	Poz. Element	d	l (cm)	cope quantity	L (m)	Pesha/nj weight/unit	Pesha / Weight	TOTAL/ TOTAL
T-1	1	1	14	420	3	12.6	1.208	15.23	15.23
		2	14	420	3	12.6	1.208	15.23	15.23
		3	8	135	24	32.4	0.395	12.78	12.78
									<b>43.24</b>

Investitor:  
**BASHKIA POGRADEC**

Adresa:  
Bulevardi "Rreshit Collaku"  
Pogradec - Shqipëri  
Web: www.bashkiapogradec.al  
Email: bashkiapogradec@gmail.com



Objekti: "NDËRTIM UJËSJELLËSI RAJONAL  
TREBINJË, BURIMET E KOZICËS"

Numri i projektit: Vendodhja e projektit:  
**AL\_PG\_N\_U\_R\_T\_B\_K POGRADEC**

Grupi teknik i projektimit:  
"ERALD-G" shpk Nr. lic. N- 5304/11

Rruga "KONGRESI I LUSHNYES"  
Tirane  
eraldgshpk@yahoo.com  
Tel +355 4 357 970  
Cel +355 682090392



Administratori:  
**Gëzim ISLAMI**

Inxhinier Konstruktor:  
**Gëzim ISLAMI** Lic. K-1196/6  
Inxhinier Hidroteknik:  
**Ersida VERCANI** Lic. K-1807/2

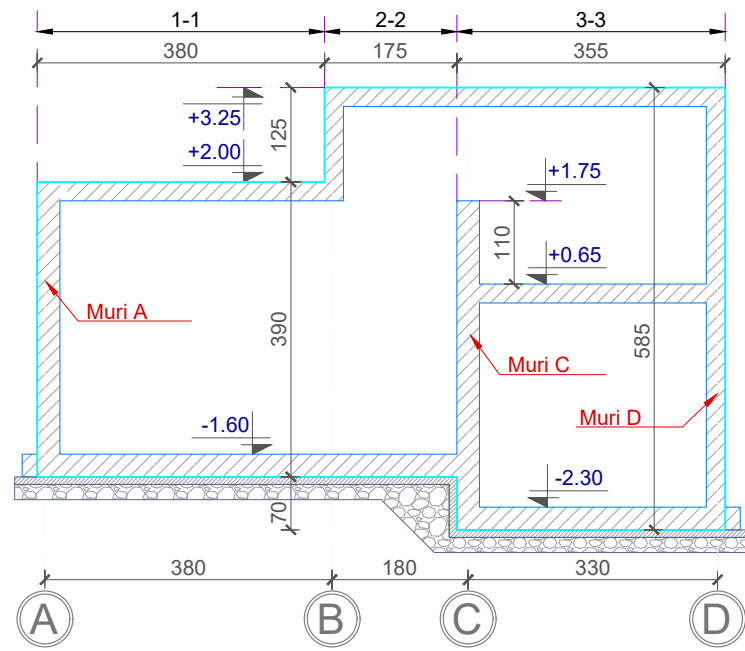
Arkitekt:  
**Elton CARCANI** Lic. A-0733/3  
Inxhinier Elektrik:  
**Hajdar KURTI** Lic. E-0180/5  
Inxhinier Topograf:  
**Kujtim CANAMETI** Lic. T-1058/3

Inxhinier Mekanik:  
**Arben MUHA** Lic. M-0308/3  
Inxhinier Gjeolog:  
**Leonard KAZANXHIU** Lic. GJ-0556/3  
Inxhinier Infrastruktura:  
**Gëzim ISLAMI** Lic. K-1196/6

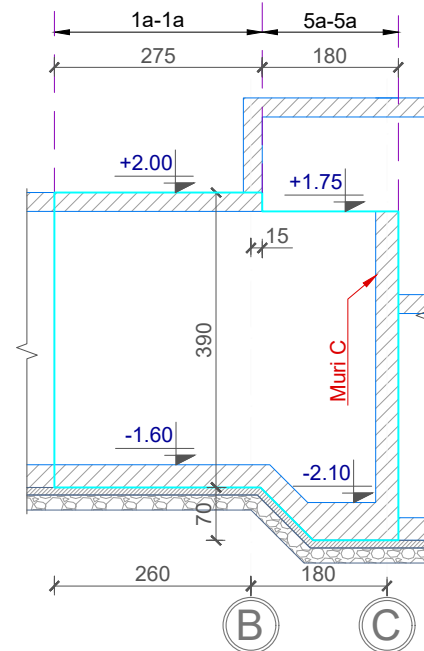
Inxhinier Teknolog:  
**Ylber CANI**  
Inxhinier Mjedisi:  
**Nensi MEHMETI**  
Emërtimi i fletës:  
**DEPO SHPERNDARJE 75 M<sup>3</sup> TREBINJE**  
KONTRUKSIONI

Faza e projektit:  
**Projekt Zbatimi**  
Formati: **A3**  
Shkalla: 1:100; 1:50; 1:25  
Nr i fletes: **D.K\_07**  
Data:  
**2020**

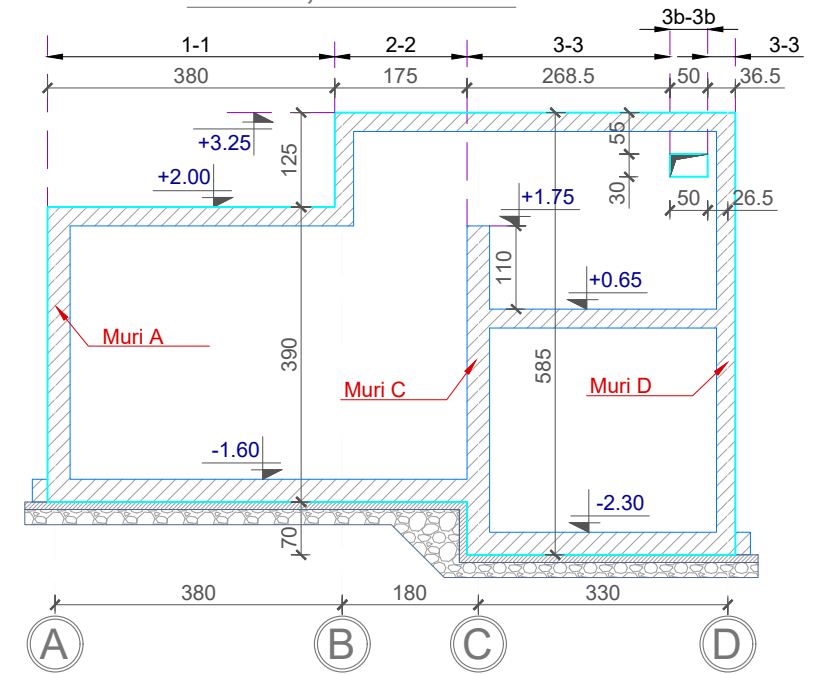
Muri 1, SH. 1:100



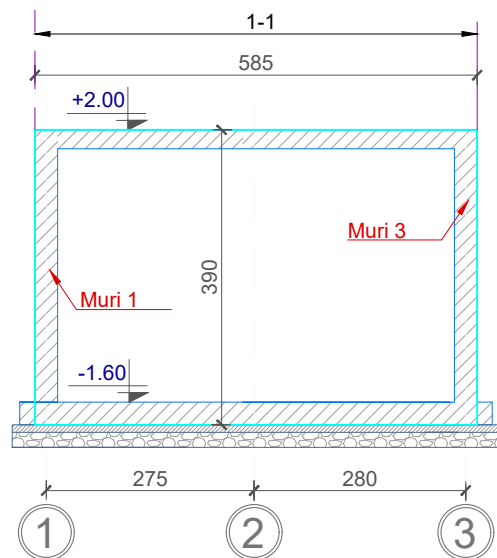
Muri 2, SH. 1:100



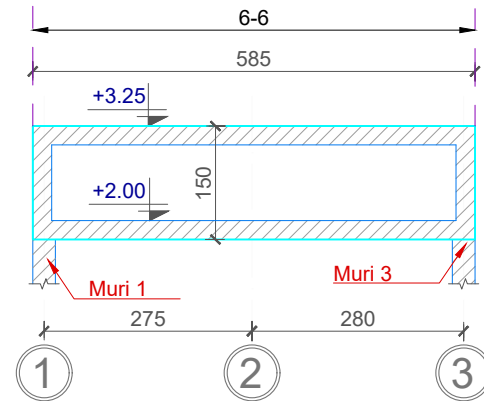
Muri 3, SH. 1:100



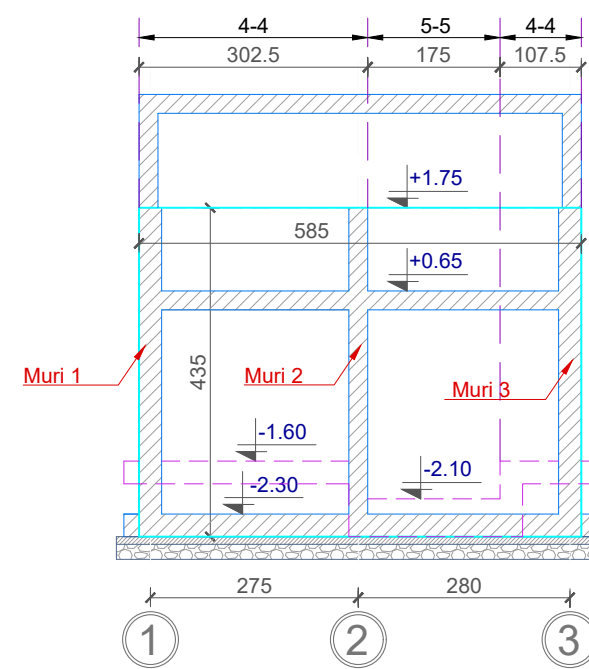
Muri A, SH. 1:100



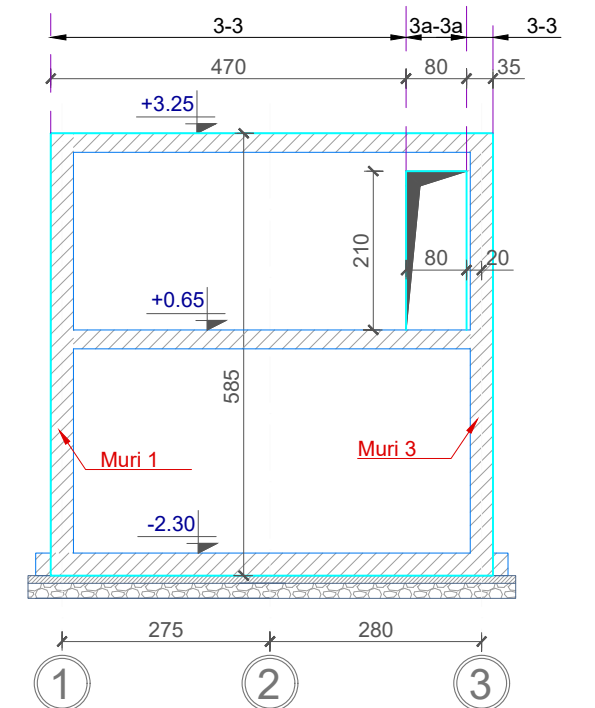
Muri B, SH. 1:100



Muri C, SH. 1:100



Muri D, SH. 1:100



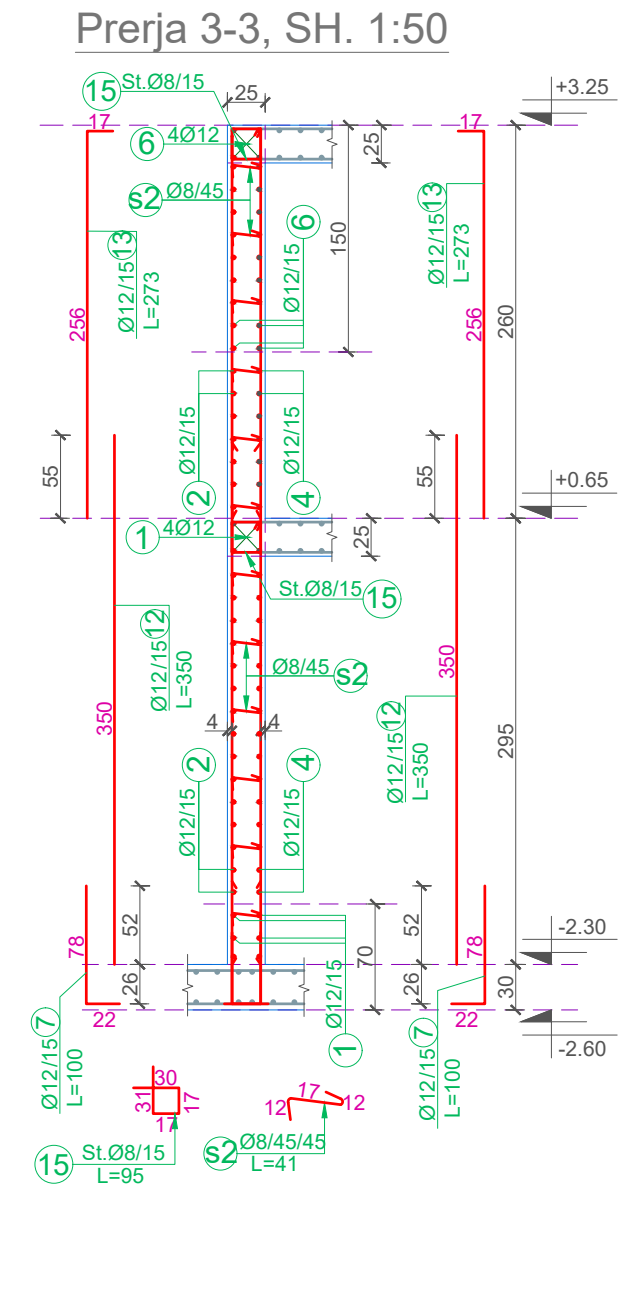
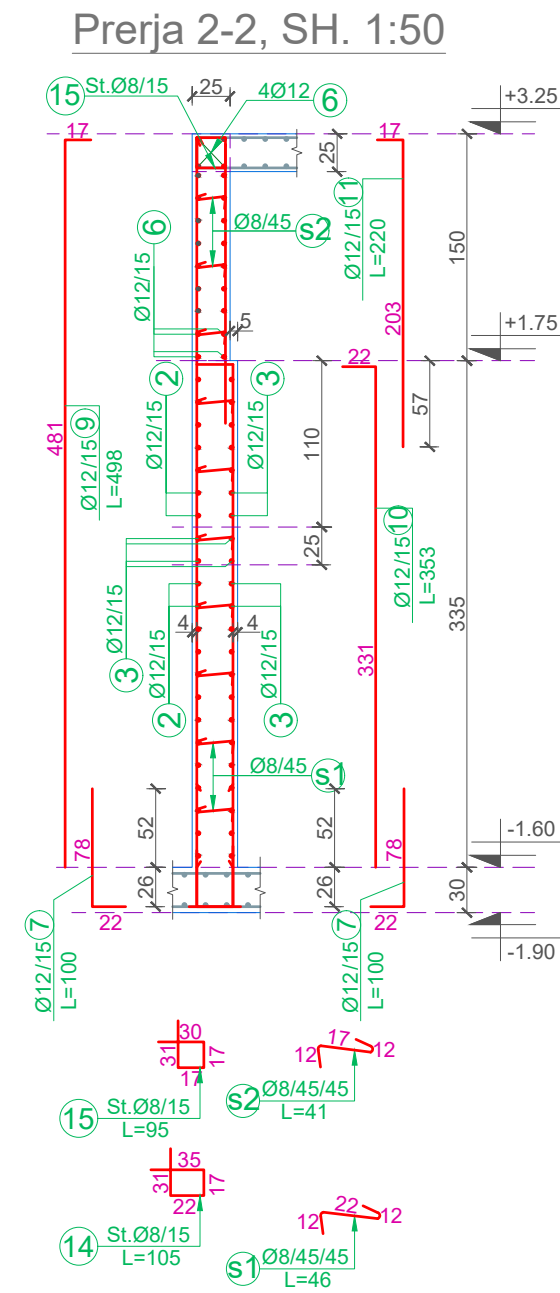
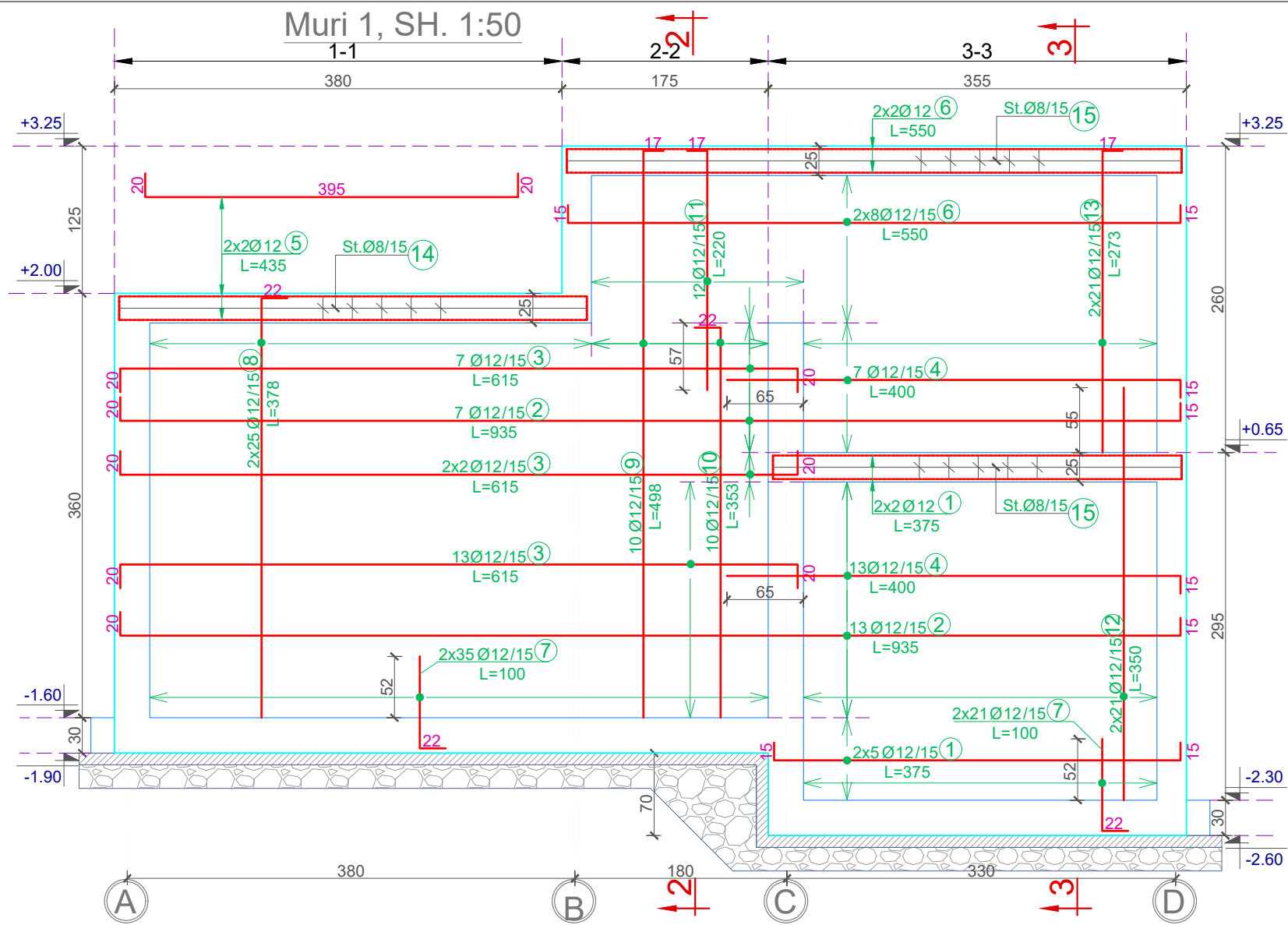


TABELA E SPECIFIKIMIT TE ARMATURES

Lloji Type	Sasia Pieces	Poz. Element	d	l (cm)	cope quantity	L (m)	Pesha/nj weight/unit	Pesha / Weight	TOTAL/ TOTAL
Muri 1	1	1	12	375	14	52.50	0.888	46.61	46.61
		2	12	935	20	187.00	0.888	166.02	166.02
		3	12	615	24	147.60	0.888	131.04	131.04
		4	12	400	20	80.00	0.888	71.03	71.03
		5	12	435	4	17.40	0.888	15.45	15.45
		6	12	550	20	110.00	0.888	97.66	97.66
		7	12	100	112	112.00	0.888	99.44	99.44
		8	12	378	50	189.00	0.888	167.80	167.80
		9	12	498	10	49.80	0.888	44.21	44.21
		10	12	353	10	35.30	0.888	31.34	31.34
		11	12	220	12	26.40	0.888	23.44	23.44
		12	12	350	42	147.00	0.888	130.51	130.51
		13	12	273	42	114.66	0.888	101.80	101.80
		14	8	105	26	27.30	0.395	10.77	10.77
		15	8	95	54	51.30	0.395	20.24	20.24
s1	8	46	94	43.24	0.395	17.06	17.06		
s2	8	41	107	43.87	0.395	17.31	17.31		
									<b>1191.72</b>

Investitor:  
**BASHKIA POGRADEC**  
Adresa:  
Bulevardi "Rreshit Collaku"  
Pogradec - Shqipëri  
Web: www.bashkiapogradec.al  
Email: bashkiapogradec@gmail.com



Objekti: "NDËRTIM UJËSJELLËSI RAJONAL  
TREBINJË, BURIMET E KOZICËS"

Numri i projektit: Vendodhja e projektit:  
**AL\_PG\_N\_U\_R\_T\_B\_K POGRADEC**

Grupi teknik i projektimit:  
"ERALD-G" shpk Nr. lic. N- 5304/11

Rruga "KONGRESI I LUSHNËJES"  
Tirane  
eraldgshpk@yahoo.com  
Tel +355 4 357 970  
Cel +355 682090392



Administrator:  
**Gëzim ISLAMI**

Inxhinier Konstruktor:  
**Gëzim ISLAMI** Lic. K-1196/6  
Inxhinier Hidroteknik:  
**Ersida VERCANI** Lic. K-1807/2

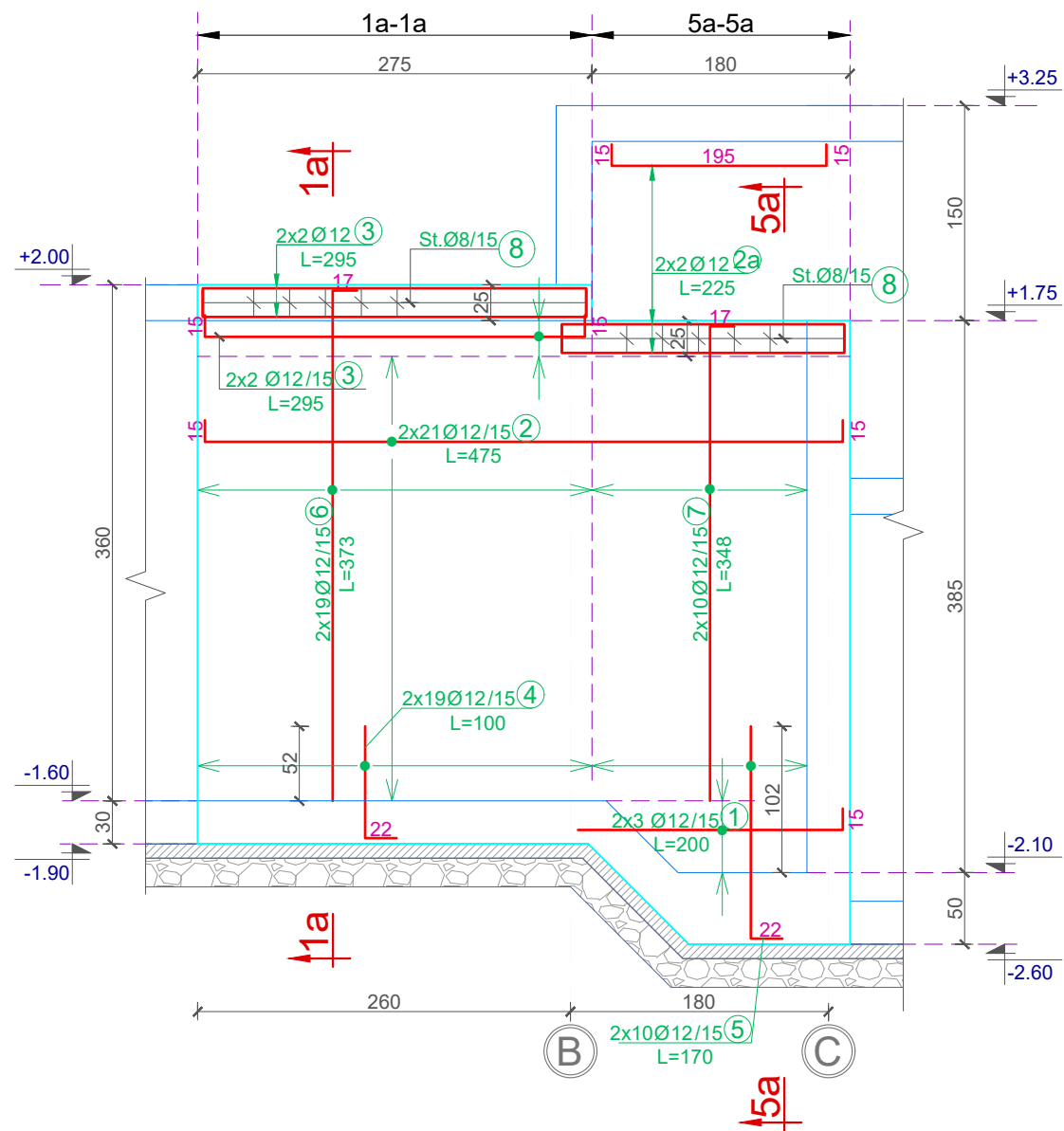
Arkitekt:  
**Elton CARCANI** Lic. A-0733/3  
Inxhinier Elektrik:  
**Hajdar KURTI** Lic. E-0180/5  
Inxhinier Topograf:  
**Kujtim CANAMETI** Lic. T-1058/3

Inxhinier Mekanik:  
**Arben MUHA** Lic. M-0308/3  
Inxhinier Gjeolog:  
**Leonard KAZANXHIU** Lic. GJ-0556/3  
Inxhinier Infrastruktura:  
**Gëzim ISLAMI** Lic. K-1196/6

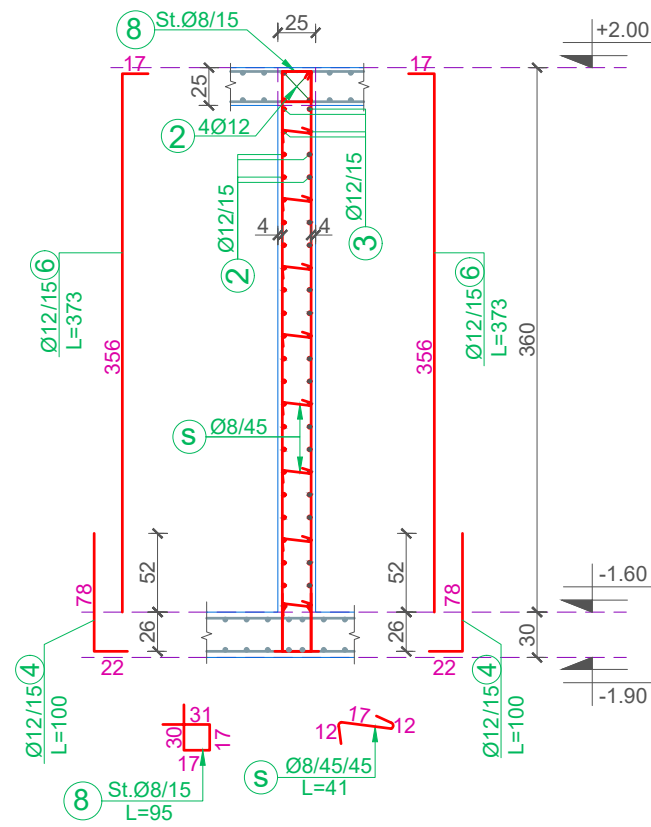
Inxhinier Teknolog:  
**Ylber CANI**  
Inxhinier Mjedisi:  
**Nensi MEHMETI**  
Emërtimi i fletës:  
DEPO SHPERNDARJE 75 M<sup>3</sup> TREBINJE  
KONTRUKSIONI

Faza e projektit:  
**Projekt Zbatimi**  
Formati: A3  
Shkalla: 1:50  
Nr i fletes: D.K\_09  
Data:  
2020

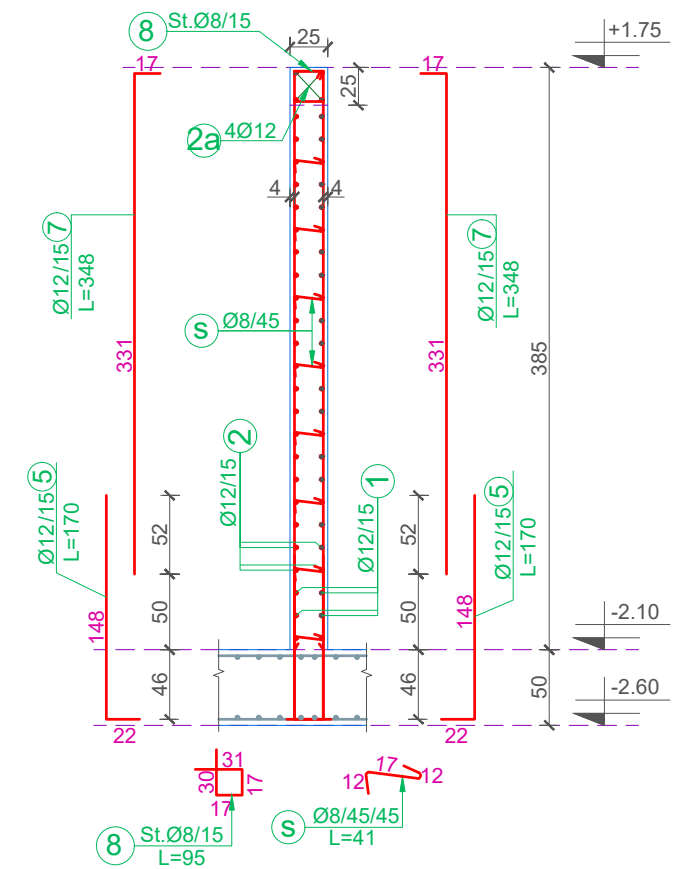
### Muri 2, SH. 1:50



### Prerja 1a-1a, SH. 1:50



### Prerja 5a-5a, SH. 1:50



**TABELA E SPECIFIKIMIT TE ARMATURES**

Lloji Type	Sasia Pieces	Poz. Element	d	l (cm)	cope quantity	L (m)	Pesha/nj weight/unit	Pesha / Weight	TOTAL/ TOTAL
Muri 2	1	1	12	200	6	12.00	0.888	10.65	10.65
		2	12	475	42	199.50	0.888	177.12	177.12
		2a	12	225	4	9.00	0.888	7.99	7.99
		3	12	295	8	23.60	0.888	20.95	20.95
		4	12	100	38	38.00	0.888	33.74	33.74
		5	12	170	20	34.00	0.888	30.19	30.19
		6	12	373	38	141.74	0.888	125.84	125.84
		7	12	348	20	69.60	0.888	61.79	61.79
		8	8	95	32	30.40	0.395	12.00	12.00
		s	8	41	81	33.21	0.395	13.10	13.10
									<b>493.37</b>

Investitor:  
**BASHKIA POGRADEC**  
Adresa:  
Bulevardi "Rreshit Collaku"  
Pogradec - Shqipëri  
Web: www.bashkiapogradec.al  
Email: bashkiapogradec@gmail.com



Objekti: "NDËRTIM UJËSJELLËSI RAJONAL  
TREBINJË, BURIMET E KOZICËS"  
Numri i projektit: Vendodhja e projektit:  
**AL\_PG\_N\_U\_R\_T\_B\_K POGRADEC**

Grupi teknik i projektimit:  
"ERALD-G" shpk Nr. lic. N- 5304/11  
Rruga "KONGRESI I LUSHNYES"  
Tirane  
eraldgshpk@yahoo.com  
Tel +355 4 357 970  
Cel +355 682090392



Administrator:  
**Gëzim ISLAMI**  
Inxhinier Konstruktor:  
**Gëzim ISLAMI** Lic. K-1196/6  
Inxhinier Hidroteknik:  
**Ersida VERCANI** Lic. K-1807/2

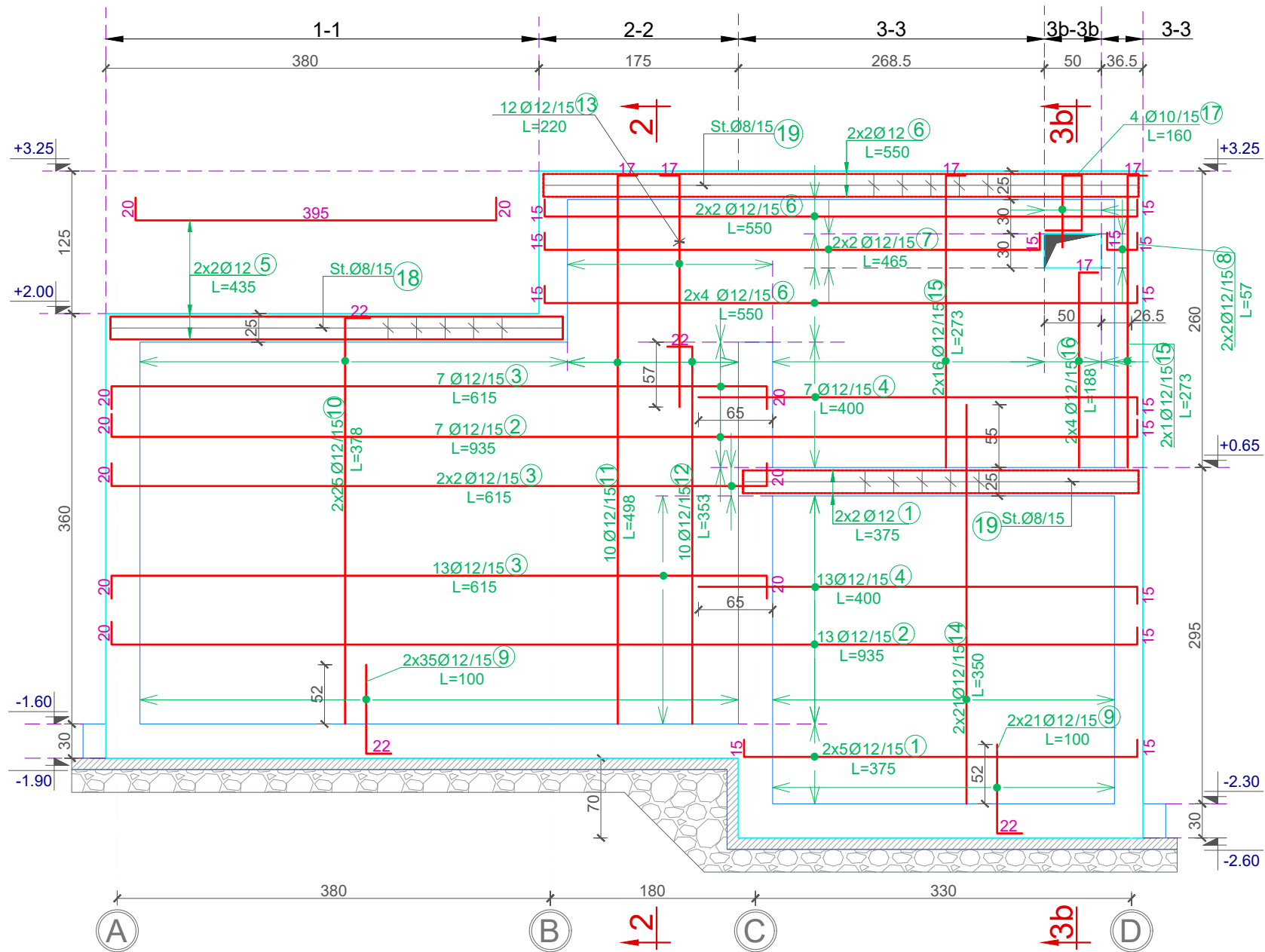
Arkitekt:  
**Elton CARCANI** Lic. A-0733/3  
Inxhinier Elektrik:  
**Hajdar KURTI** Lic. E-0180/5  
Inxhinier Topograf:  
**Kujtim CANAMETI** Lic. T-1058/3

Inxhinier Mekanik:  
**Arben MUHA** Lic. M-0308/3  
Inxhinier Gjeolog:  
**Leonard KAZANXHIU** Lic. GJ-0556/3  
Inxhinier Infrastruktura:  
**Gëzim ISLAMI** Lic. K-1196/6

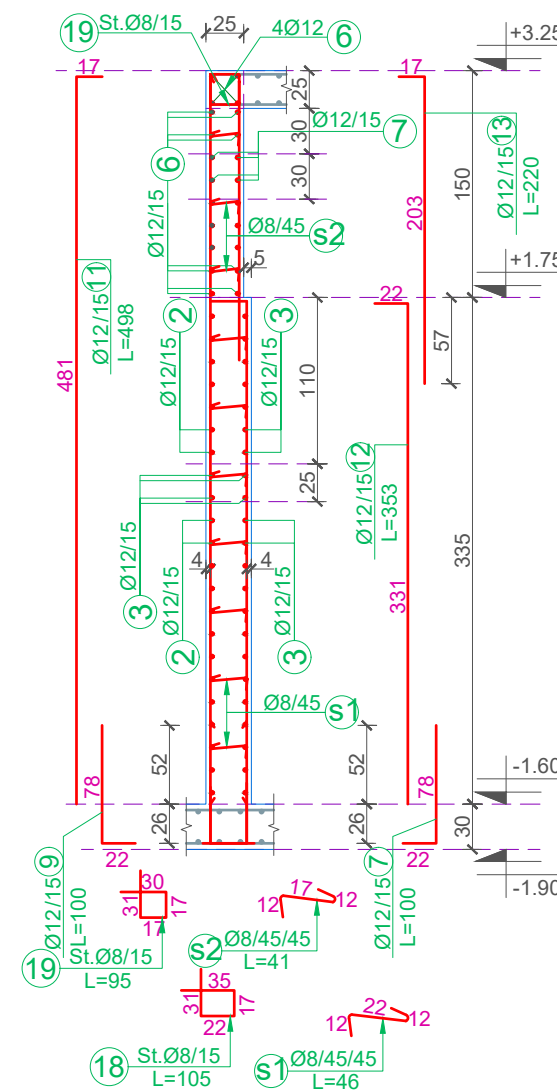
Inxhinier Teknolog:  
**Ylber CANI**  
Inxhinier Mjedisi:  
**Nensi MEHMETI**  
Emërtimi i fletës:  
DEPO SHPERNDARJE 75 M<sup>3</sup> TREBINJE  
KONTRUKSIONI

Faza e projektit:  
**Projekt Zbatimi**  
Formati: **A3**  
Shkalla: **1:50**  
Nr i fletes: **D.K\_10**  
Data:  
**2020**

Muri 3, SH. 1:50



Prerja 2-2, SH. 1:50



Prerja 3b-3b, SH. 1:50

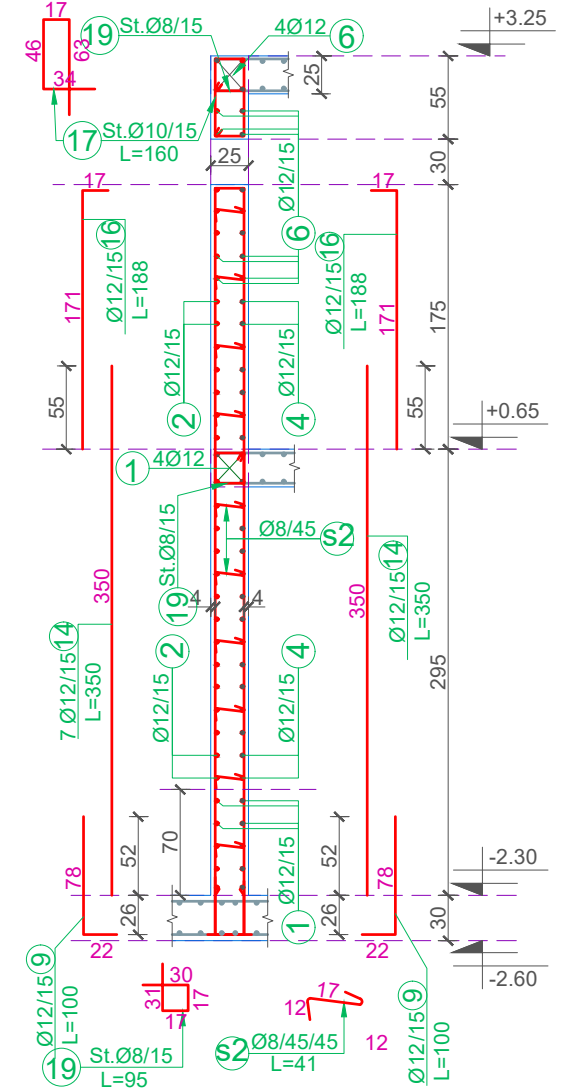


TABELA E SPECIFIKIMIT TE ARMATURES

Lloji Type	Sasia Pieces	Poz. Element	d	l (cm)	cope quantity	L (m)	Pesha/nj weight/unit	Pesha / Weight	TOTALI/ TOTAL
Muri 3	1	1	12	375	14	52.50	0.888	46.61	46.61
		2	12	935	20	187.00	0.888	166.02	166.02
		3	12	615	24	147.60	0.888	131.04	131.04
		4	12	400	20	80.00	0.888	71.03	71.03
		5	12	435	4	17.40	0.888	15.45	15.45
		6	12	550	16	88.00	0.888	78.13	78.13
		7	12	465	4	18.60	0.888	16.51	16.51
		8	12	57	4	2.28	0.888	2.02	2.02
		9	12	100	112	112.00	0.888	99.44	99.44
		10	12	378	50	189.00	0.888	167.80	167.80
		11	12	498	10	49.80	0.888	44.21	44.21
		12	12	353	10	35.30	0.888	31.34	31.34
		13	12	220	12	26.40	0.888	23.44	23.44
		14	12	350	42	147.00	0.888	130.51	130.51
		15	12	273	34	92.82	0.888	82.41	82.41
		16	12	188	8	15.04	0.888	13.35	13.35
		17	10	160	4	6.40	0.617	3.95	3.95
		18	8	105	26	27.30	0.395	10.77	10.77
		19	8	95	54	51.30	0.395	20.24	20.24
s1	8	46	94	43.24	0.395	17.06	17.06		
s2	8	41	107	43.87	0.395	17.31	17.31		
									<b>1188.64</b>

Investitor:  
**BASHKIA POGRADEC**  
Adresa:  
Bulevardi "Rreshit Collaku"  
Pogradec - Shqipëri  
Web: www.bashkiapogradece.al  
Email: bashkiapogradece@gmail.com



Objekti: "NDËRTIM UJËSJELLËSI RAJONAL  
TREBINJË, BURIMET E KOZICËS"

Numri i projektit: Vendodhja e projektit:  
**AL\_PG\_N\_U\_R\_T\_B\_K POGRADEC**

Grupi teknik i projektimit:  
"ERALD-G" shpk Nr. lic. N- 5304/11

Rruga "KONGRESI I LUSHNYES"  
Tirane  
eraldgshpk@yahoo.com  
Tel +355 4 357 970  
Cel +355 682090392



Administrator:  
**Gëzim ISLAMI**

Inxhinier Konstruktor:  
**Gëzim ISLAMI** Lic. K-1196/6  
Inxhinier Hidroteknik:  
**Ersida VERCANI** Lic. K-1807/2

Arkitekt:  
**Elton CARCANI** Lic. A-0733/3

Inxhinier Elektrik:  
**Hajdar KURTI** Lic. E-0180/5  
Inxhinier Topograf:  
**Kujtim CANAMETI** Lic. T-1058/3

Inxhinier Mekanik:  
**Arben MUHA** Lic. M-0308/3

Inxhinier Gjeolog:  
**Leonard KAZANXHIU** Lic. GJ-0556/3  
Inxhinier Infrastruktura:  
**Gëzim ISLAMI** Lic. K-1196/6

Inxhinier Teknolog:  
**Ylber CANI**  
Inxhinier Mjedisi:  
**Nensi MEHMETI**

Emërtimi i fletës:  
**DEPO SHPERNDARJE 75 M<sup>3</sup> TREBINJE  
KONTRUKSIONI**

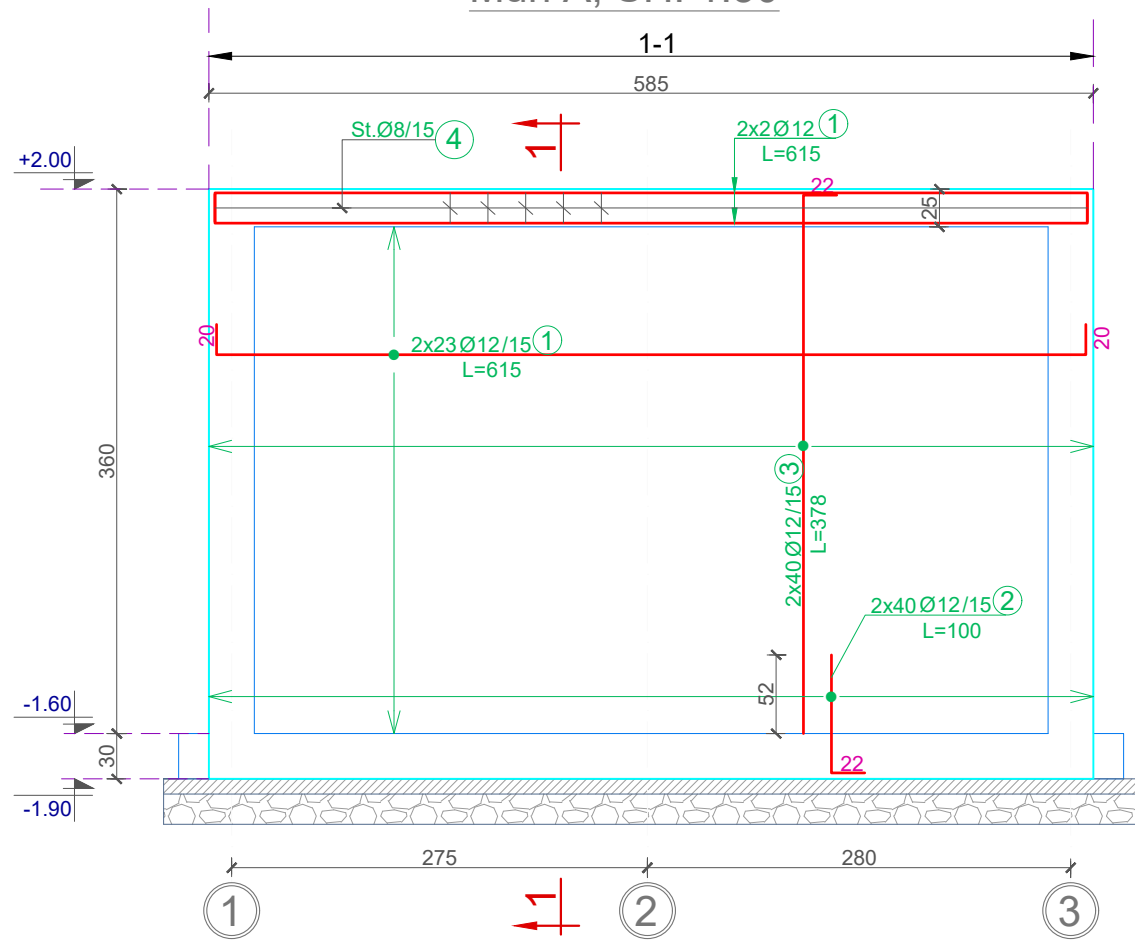
Faza e projektit:  
**Projekt Zbatimi**

Formati: **A3**  
Shkalla: **1:50**

Nr i fletes: **D.K.11**

Data:  
**2020**

Muri A, SH. 1:50



Prerja 1-1, SH. 1:50

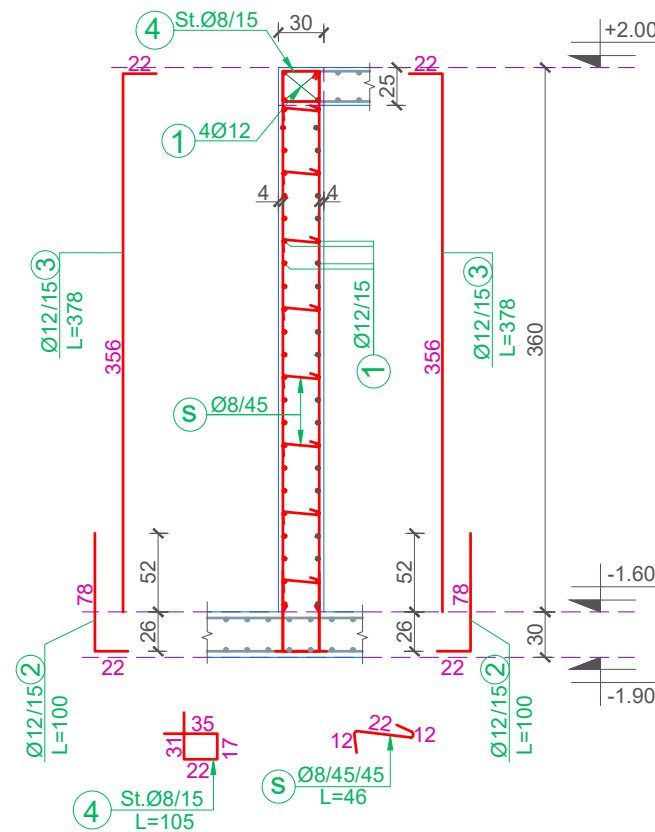
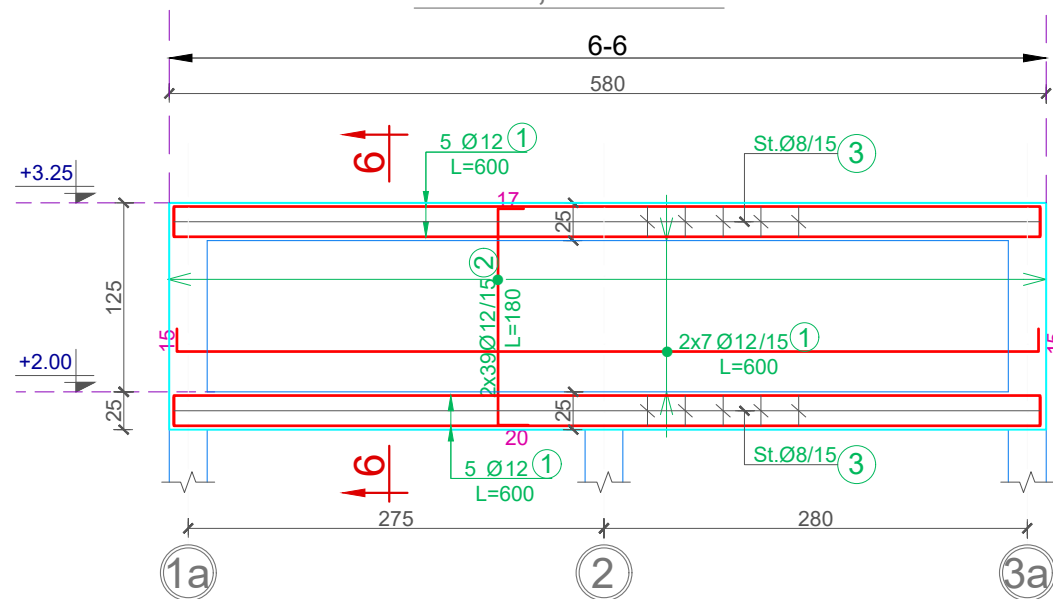


TABELA E SPECIFIKIMIT TE ARMATURES									
Lloji Type	Sasia Pieces	Poz. Element	d	l (cm)	cope quantity	L (m)	Pesha/nj weight/unit	Pesha / Weight	TOTAL/ TOTAL
Muri A	1	1	12	615	50	307.50	0.888	273.00	273.00
		2	12	100	80	80.00	0.888	71.03	71.03
		3	12	378	80	302.40	0.888	268.48	268.48
		4	8	105	40	42.00	0.395	16.57	16.57
		s	8	46	104	47.84	0.395	18.88	18.88
									<b>647.95</b>

Muri B, SH. 1:50



Prerja 6-6, SH. 1:50

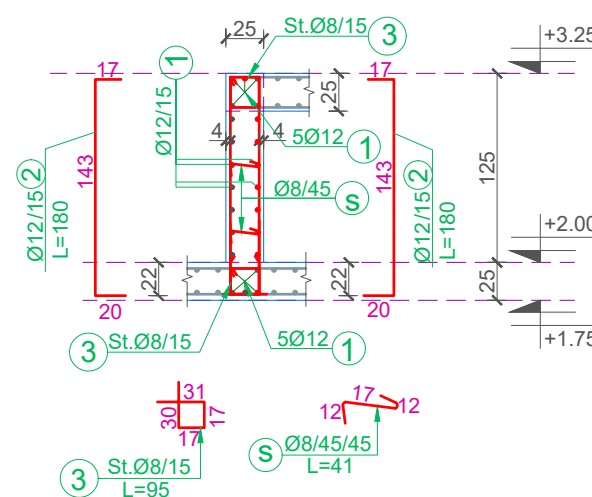
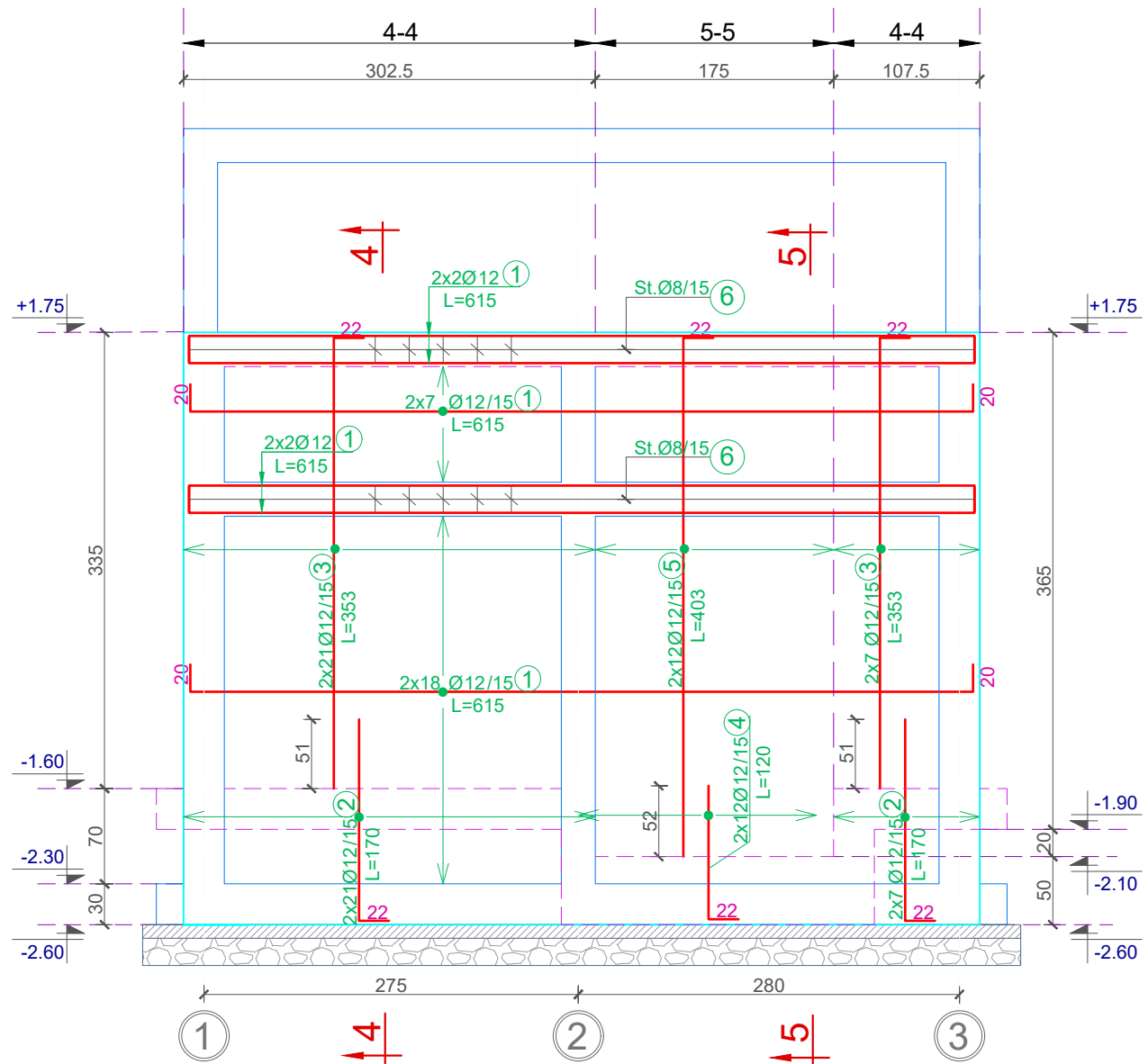


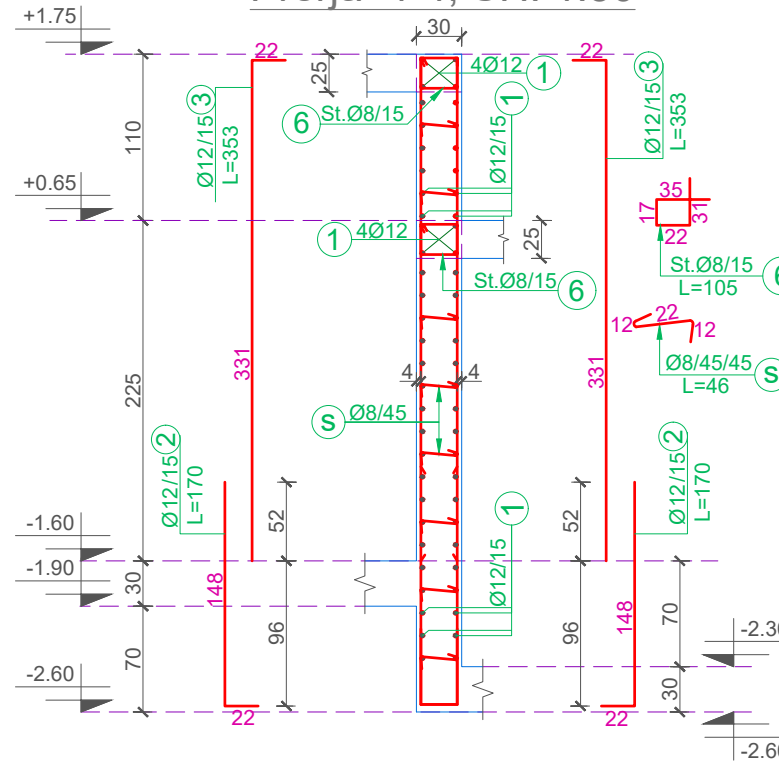
TABELA E SPECIFIKIMIT TE ARMATURES									
Lloji Type	Sasia Pieces	Poz. Element	d	l (cm)	cope quantity	L (m)	Pesha/nj weight/unit	Pesha / Weight	TOTAL/ TOTAL
Muri B	1	1	12	600	24	144.00	0.888	127.85	127.85
		2	12	180	78	140.40	0.888	124.65	124.65
		3	8	95	78	74.10	0.395	29.24	29.24
		s	8	41	26	10.66	0.395	4.21	4.21
									<b>285.94</b>



### Muri C, SH. 1:50



### Prerja 4-4, SH. 1:50



### Prerja 5-5, SH. 1:50

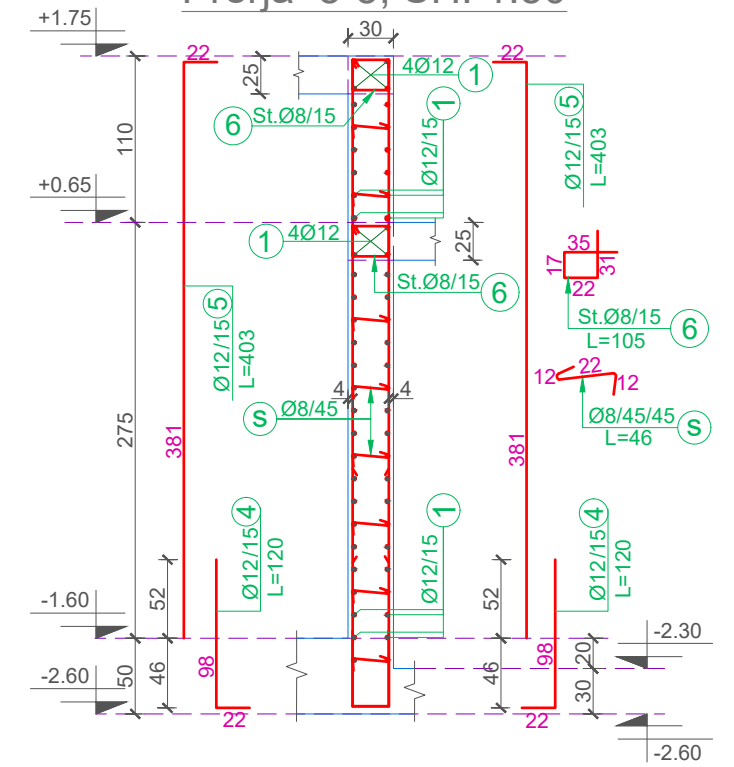


TABELA E SPECIFIKIMIT TE ARMATURES

Lloji Type	Sasia Pieces	Poz. Element	d	l (cm)	cope quantity	L (m)	Pesha/nj weight/unit	Pesha / Weight	TOTALI/ TOTAL
Muri C	1	1	12	615	58	356.70	0.888	316.68	316.68
		2	12	170	56	95.20	0.888	84.52	84.52
		3	12	353	56	197.68	0.888	175.50	175.50
		4	12	120	24	28.80	0.888	25.57	25.57
		5	12	403	24	96.72	0.888	85.87	85.87
		6	8	105	80	84.00	0.395	33.15	33.15
		s	8	46	117	53.82	0.395	21.24	21.24
									<b>742.53</b>

Investitor:  
**BASHKIA POGRADEC**  
Adresa:  
Bulevardi "Rreshit Collaku"  
Pogradec - Shqipëri  
Web: www.bashkiapogradece.com  
Email: bashkiapogradece@gmail.com



Objekti: "NDËRTIM UJËSJELLËSI RAJONAL  
TREBINJË, BURIMET E KOZICËS"  
Numri i projektit: AL\_PG\_N\_U\_R\_I\_B\_K POGRADEC  
Vendodhja e projektit:

Grupi teknik i projektimit:  
"ERALD-G" shpk Nr. lic. N- 5304/11  
Rruga "KONGRESI I LUSHNJES"  
Tirane  
eraldgshpk@yahoo.com  
Tel +355 4 357 970  
Cel +355 682090392



Administratori:  
**Gëzim ISLAMI**  
Inzhinier Konstruktor:  
**Gëzim ISLAMI** Lic. K-1196/6  
Inzhinier Hidroteknik:  
**Ersida VERCANI** Lic. K-1807/2

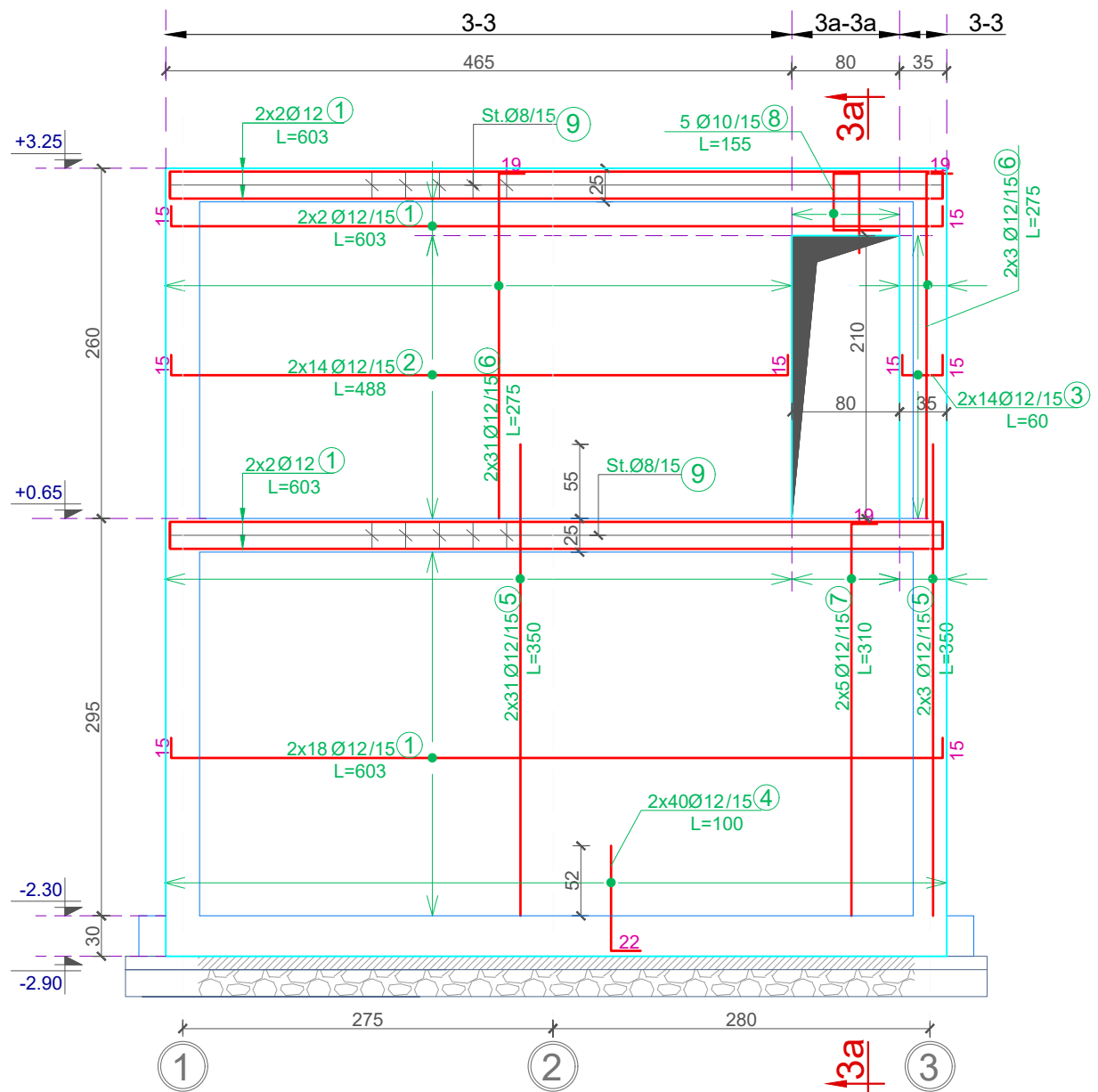
Arkitekt:  
**Elton CARCANI** Lic. A-0733/3  
Inzhinier Elektrik:  
**Hajdar KURTI** Lic. E-0180/5  
Inzhinier Topograf:  
**Kujtim CANAMETI** Lic. T-1058/3

Inzhinier Mekanik:  
**Arben MUHA** Lic. M-0308/3  
Inzhinier Gjeolog:  
**Leonard KAZANXHIU** Lic. GJ-0556/3  
Inzhinier Infrastruktura:  
**Gëzim ISLAMI** Lic. K-1196/6

Inzhinier Teknolog:  
**Ylber CANI**  
Inzhinier Mjedisi:  
**Nensi MEHMETI**  
Emërtimi i fletës:  
DEPO SHPERNDARJE 75 M<sup>3</sup> TREBINJE  
KONTRUKSIONI

Faza e projektit:  
**Projekt Zbatimi**  
Formati: A3  
Shkalla: 1:50  
Nr i fletes: D.K.13  
Data:  
2020

### Muri D, SH. 1:50



### Prerja 3a-3a, SH. 1:50

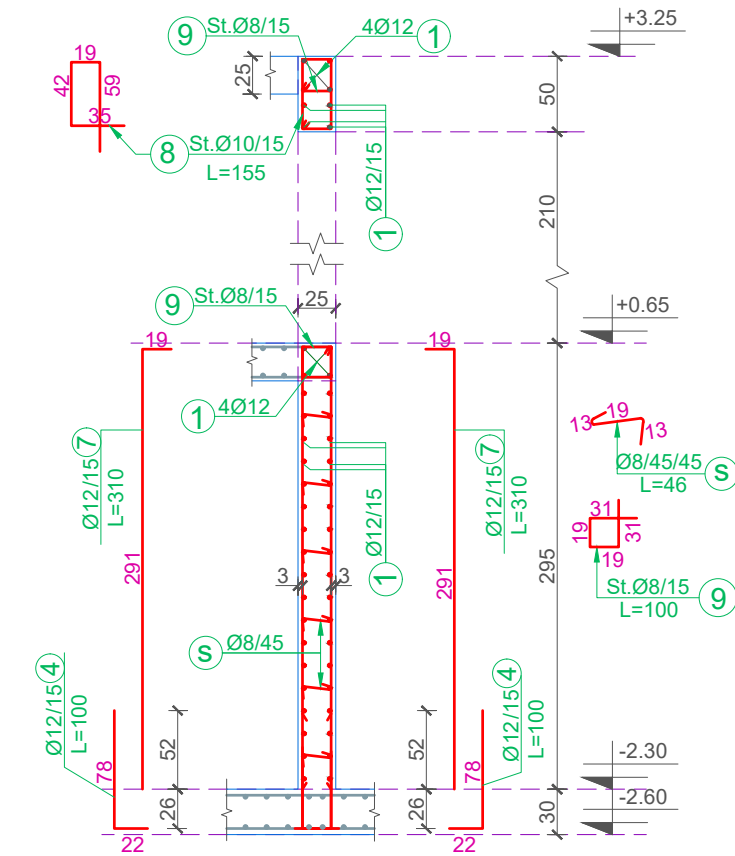


TABELA E SPECIFIKIMIT TE ARMATURES									
Lloji Type	Sasia Pieces	Poz. Element	d	l (cm)	cope quantity	L (m)	Pesha/nj weight/unit	Pesha / Weight	TOTALI/ TOTAL
Muri D	1	1	12	603	48	289.44	0.888	256.97	256.97
		2	12	488	28	136.64	0.888	121.31	121.31
		3	12	60	28	16.80	0.888	14.92	14.92
		4	12	100	80	80.00	0.888	71.03	71.03
		5	12	350	62	217.00	0.888	192.66	192.66
		6	12	275	62	170.50	0.888	151.37	151.37
		7	12	310	10	31.00	0.888	27.52	27.52
		8	10	155	5	7.75	0.617	4.78	4.78
		9	8	100	78	78.00	0.395	30.78	30.78
		s	8	46	134	61.64	0.395	24.32	24.32
									<b>895.65</b>

Investitor:  
**BASHKIA POGRADEC**  
Adresa:  
Bulevardi "Rreshit Collaku"  
Pogradec - Shqipëri  
Web: www.bashkiapogradece.al  
Email: bashkiapogradece@gmail.com



Objekti: "NDËRTIM UJËSJELLËSI RAJONAL  
TREBINJË, BURIMET E KOZICËS"  
Numri i projektit: Vendodhja e projektit:  
**AL\_PG\_N\_U\_R\_T\_B\_K** POGRADEC

Grupi teknik i projektimit:  
"ERALD-G" shpk Nr. lic. N- 5304/11  
Rruga "KONGRESI I LUSHNYES"  
Tirane  
eraldgshpk@yahoo.com  
Tel +355 4 357 970  
Cel +355 682090392



Administrator:  
**Gëzim ISLAMI**  
Inxhinier Konstruktor:  
**Gëzim ISLAMI** Lic. K-1196/6  
Inxhinier Hidroteknik:  
**Ersida VERCANI** Lic. K-1807/2

Arkitekt:  
**Elton CARCANI** Lic. A-0733/3  
Inxhinier Elektrik:  
**Hajdar KURTI** Lic. E-0180/5  
Inxhinier Topograf:  
**Kujtim CANAMETI** Lic. T-1058/3

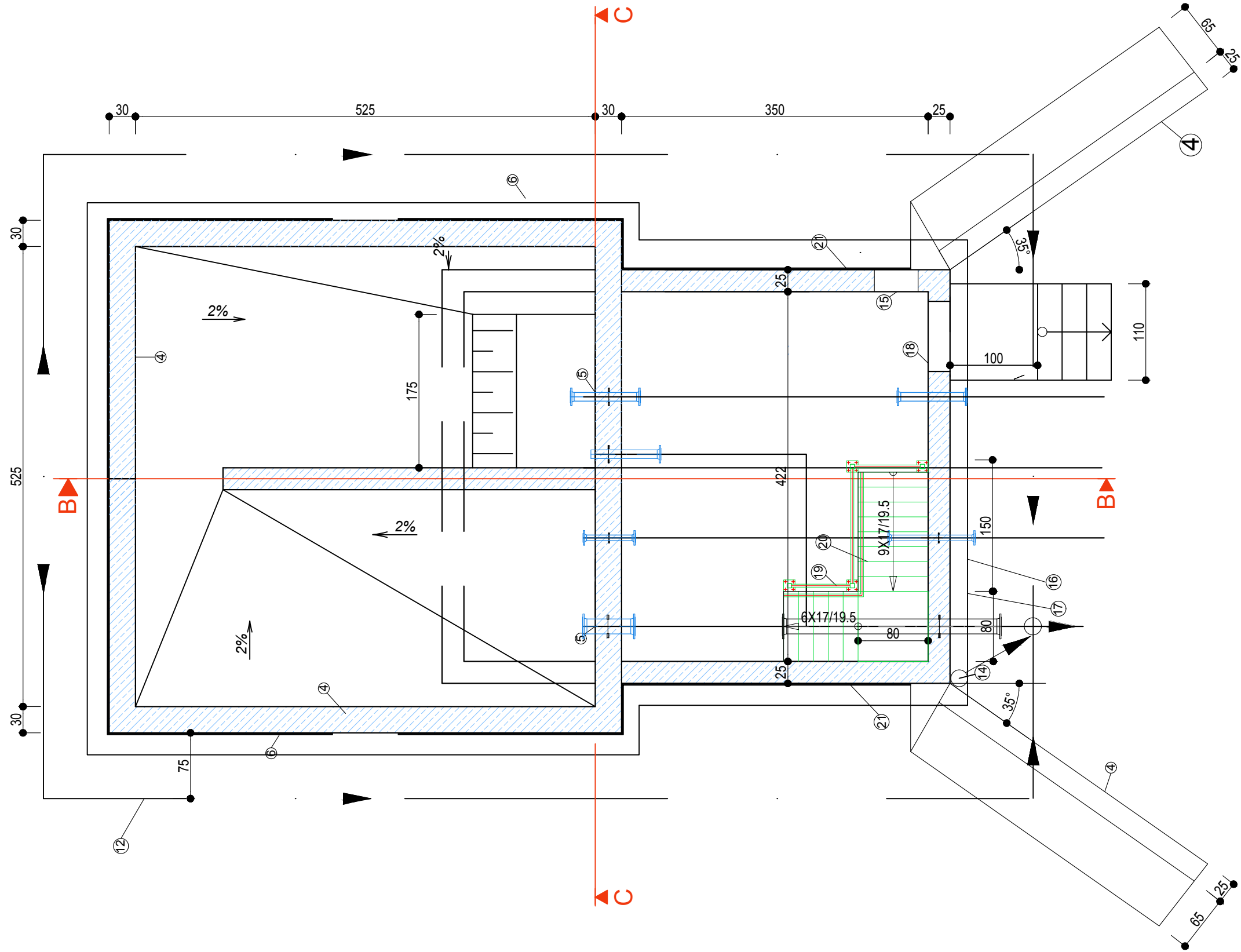
Inxhinier Mekanik:  
**Arben MUHA** Lic. M-0308/3  
Inxhinier Gjeolog:  
**Leonard KAZANXHIU** Lic. GJ-0556/3  
Inxhinier Infrastruktura:  
**Gëzim ISLAMI** Lic. K-1196/6

Inxhinier Teknolog:  
**Ylber CANI**  
Inxhinier Mjedisi:  
**Nensi MEHMETI**  
Emërtimi i fletës:  
DEPO SHPERNDARJE 75 M<sup>3</sup> TREBINJE  
KONTRUKSIONI

Faza e projektit:  
**Projekt Zbatimi**  
Formati: **A3**  
Shkalla: **1:50**  
Nr i fletes: **D.K.14**  
Data:  
**2020**



PLANIMETRIA DEPO  
GURI I BARDHE  
V= 75 M<sup>3</sup>



Investitor:  
**BASHKIA POGRADEC**  
Adresa:  
Bulevardi "Rreshit Collaku"  
Pogradec - Shqipëri  
Web: www.bashkiapogradec.al  
Email: bashkiapogradec@gmail.com



Objekti: "NDËRTIM UJËSJELLËSI RAJONAL  
TREBINJË, BURIMET E KOZICËS"

Numri i projektit: AL\_PG\_N\_U\_R\_T\_B\_K  
Vendodhja e projektit: POGRADEC

Grupi teknik i projektimit:  
"ERALD-G" shpk Nr. lic. N- 5304/11

Rruga "KONGRESI I LUSHNJES"  
Tirane  
eraldgshpk@yahoo.com  
Tel +355 4 357 970  
Cel +355 682090392



Administrator:  
**Gëzim ISLAMI**

Inxhinier Konstruktor:  
**Gëzim ISLAMI** Lic. K-1196/6  
Inxhinier Hidroteknik:  
**Ersida VERCANI** Lic. K-1807/2

Arkitekt:  
**Elton CARCANI** Lic. A-0733/3

Inxhinier Elektrik:  
**Hajdar KURTI** Lic. E-0180/5  
Inxhinier Topograf:  
**Kujtim CANAMETI** Lic. T-1058/3

Inxhinier Mekanik:  
**Arben MUHA** Lic. M-0308/3

Inxhinier Gjeolog:  
**Leonard KAZANXHIU** Lic. GJ-0556/3  
Inxhinier Infrastruktura:  
**Gëzim ISLAMI** Lic. K-1196/6

Inxhinier Teknolog:  
**Ylber CANI**

Inxhinier Mjedisi:  
**Nensi MEHMETI**  
Emërtimi i fletës:  
DEPO SHPERNDARJE 75 M<sup>3</sup> GURI I BARDHE  
PLANIMETRIA

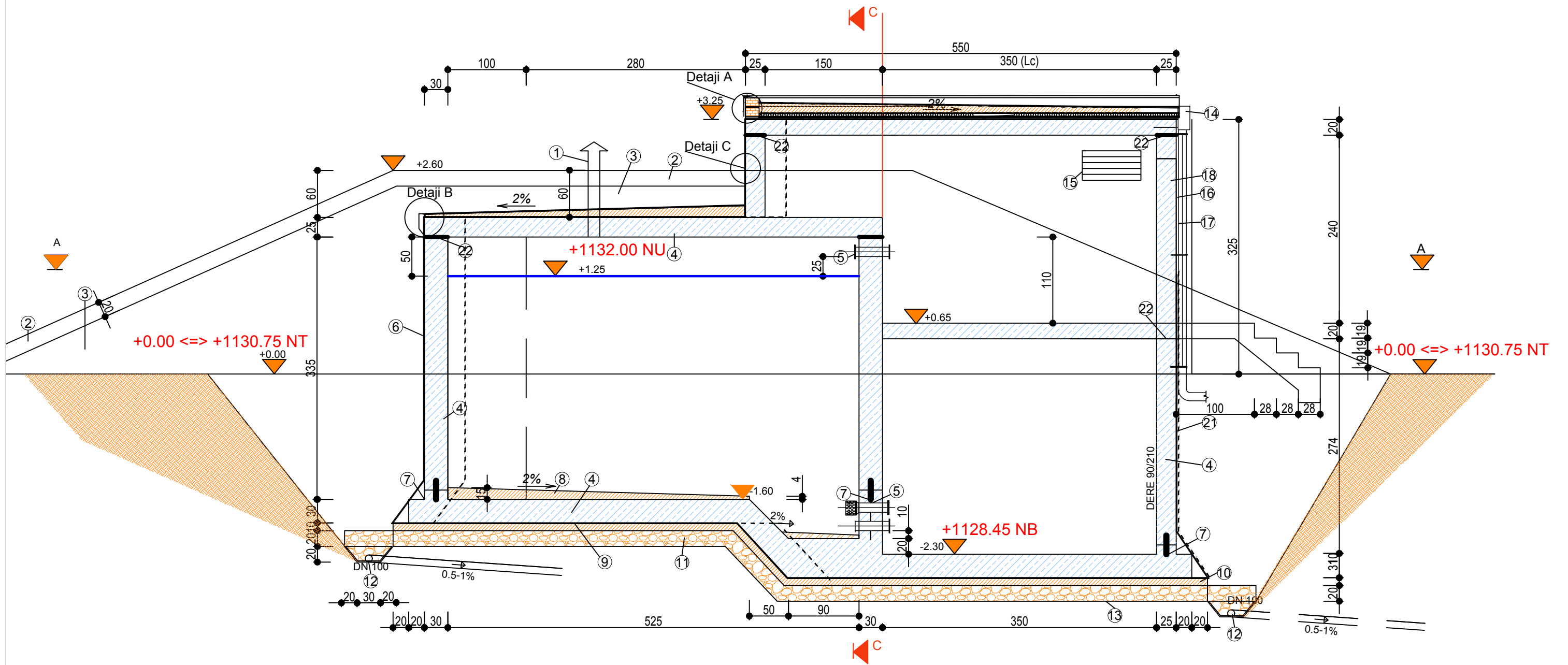
Faza e projektit:  
**Projekt Zbatimi**

Formati: **A3**  
Shkalla: **1:50**

Nr i fletes: **D.C\_01**

Data:  
**2020**

PRERJA SIPAS AKSIT B-B  
DEPO GURI I BARDHE  
V= 75 M<sup>3</sup>



Investitor:  
**BASHKIA POGRADEC**  
Adresa:  
Bulevardi "Rreshit Collaku"  
Pogradec - Shqipëri  
Web: www.bashkiapogradece.al  
Email: bashkiapogradece@gmail.com



Objekti: "NDËRTIM UJËSJELLËSI RAJONAL  
TREBINJË, BURIMET E KOZICËS"

Numri i projektit: Vendodhja e projektit:  
**AL\_PG\_N\_U\_R\_I\_B\_K POGRADEC**

Grupi teknik i projektimit:  
"ERALD-G" shpk Nr. lic. N- 5304/11

Rruga "KONGRESI I LUSHNYES"  
Tirane  
eraldgshpk@yahoo.com  
Tel +355 4 357 970  
Cel +355 682090392



Administrator:  
**Gëzim ISLAMI**

Inxhinier Konstruktor:  
**Gëzim ISLAMI** Lic. K-1196/6  
Inxhinier Hidroteknik:  
**Ersida VERCANI** Lic. K-1807/2

Arkitekt:  
**Elton CARCANI**

Lic. A-0733/3  
Inxhinier Elektrik:  
**Hajdar KURTI** Lic. E-0180/5  
Inxhinier Topograf:  
**Kujtim CANAMETI** Lic. T-1058/3

Inxhinier Mekanik:  
**Arben MUHA**

Lic. M-0308/3  
Inxhinier Gjeolog:  
**Leonard KAZANXHIU** Lic. GJ-0556/3  
Inxhinier Infrastruktura:  
**Gëzim ISLAMI** Lic. K-1196/6

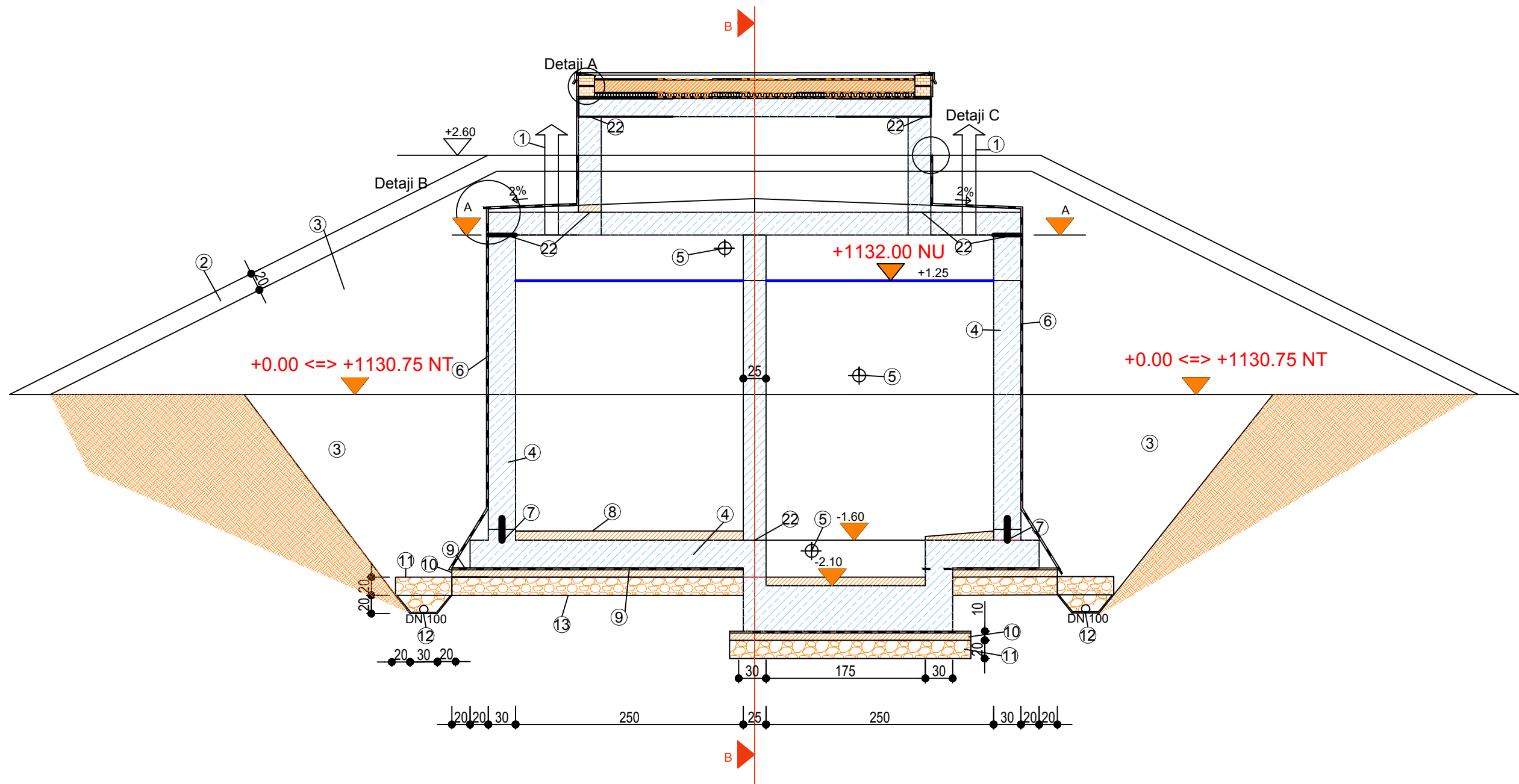
Inxhinier Teknolog:  
**Ylber CANI**

Inxhinier Mjedisi:  
**Nensi MEHMETI**  
Emërtimi i fletës:  
DEPO SHPERNDARJE 75 M<sup>3</sup> GURI I BARDHE  
PRERJA B-B

Faza e projektit:  
**Projekt Zbatimi**

Formati: **A3**  
Shkalla: **1:50**  
Nr i fletes: **D.C. 02**  
Data:  
**2020**

PRERJA SIPAS AKSIT C-C  
DEPO GURI I BARDHE  
V= 75 M<sup>3</sup>



Investitor:  
**BASHKIA POGRADEC**  
Adresa:  
Bulevardi "Rreshit Collaku"  
Pogradec - Shqipëri  
Web: www.bashkiapogradece.al  
Email: bashkiapogradece@gmail.com



Objekti: "NDËRTIM UJËSJELLËSI RAJONAL  
TREBINJË, BURIMET E KOZICËS"

Numri i projektit: Vendodhja e projektit:  
**AL\_PG\_N\_U\_R\_T\_B\_K POGRADEC**

Grupi teknik i projektimit:  
"ERALD-G" shpk Nr. lic. N- 5304/11

Rruga "KONGRESI I LUSHNYES"  
Tirane  
eraldgshpk@yahoo.com  
Tel +355 4 357 970  
Cel +355 682090392



Administrator:  
**Gëzim ISLAMI**

Inxhinier Konstruktor:  
**Gëzim ISLAMI** Lic. K-1196/6  
Inxhinier Hidroteknik:  
**Ersida VERCANI** Lic. K-1807/2

Arkitekt:  
**Elton CARCANI** Lic. A-0733/3  
Inxhinier Elektrik:  
**Hajdar KURTI** Lic. E-0180/5  
Inxhinier Topograf:  
**Kujtim CANAMETI** Lic. T-1058/3

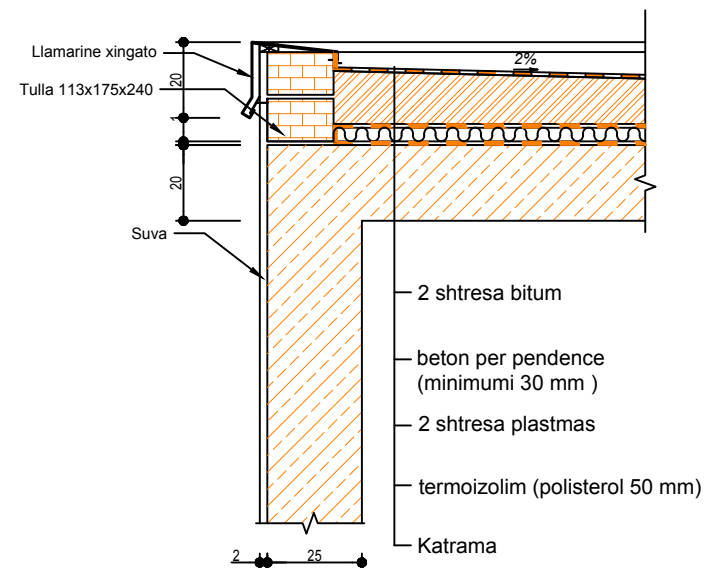
Inxhinier Mekanik:  
**Arben MUHA** Lic. M-0308/3  
Inxhinier Gjeolog:  
**Leonard KAZANXHIU** Lic. GJ-0556/3  
Inxhinier Infrastruktura:  
**Gëzim ISLAMI** Lic. K-1196/6

Inxhinier Teknolog:  
**Ylber CANI**  
Inxhinier Mjedisi:  
**Nensi MEHMETI**  
Emërtimi i fletës:  
DEPO SHPERNDARJE 75 M<sup>3</sup> GURI I BARDHE  
PRERJA C-C

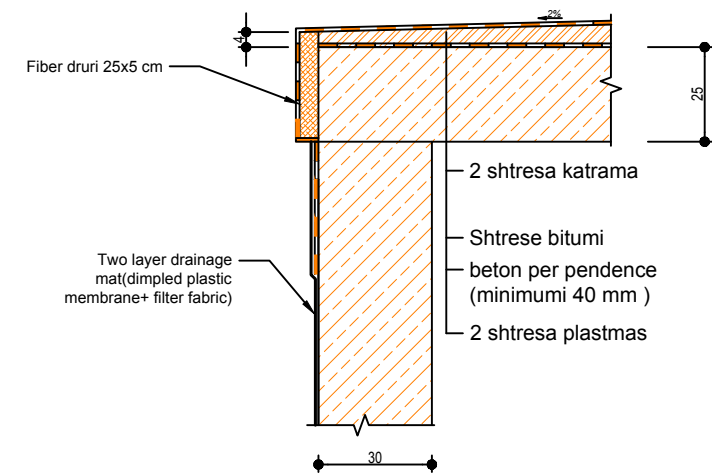
Faza e projektit:  
**Projekt Zbatimi**  
Formati: **A3**  
Shkalla: **1:50**  
Nr i fletes: **D.C.03**  
Data:  
**2020**

Depo GURI I BARDHE	
Legjenda	
Nr	Pershkrimi i Materialeve
1	Tub ajrimi DN 100
2	Dhe I hedhur 20cm
3	Mbushje me material jo koheziv, DPR ≥ 97%
4	Beton C 30/37
5	Tuba me flanaxhe ne mes per kalimin e murit
6	Membrane plastike
7	Waterstop ≥ 30cm
8	Shtrese per rendence 30 N/mm2, min 40mm
9	Katrama
10	beton I varfer C12/15, 10 cm
11	Shtrese zhavorri 8/16, 20cm, per drenazh
12	Tub drenazhi Ø100 I mbeshjtjellur me zhavor dhe gjeotekstil
13	Shtrese zhavorri poshte betonit te varfer
14	Drenazhi I soletes
15	Dritare per ventilim 50x30 cm e pajisur me rrjete kundra insekteve
16	Shtrese suvaje 2 cm
17	Boje me 2 duar
18	Dere e jashtme me 2 pllaka llamarine me izolim ne mes
19	Parmak
20	Shkalle celiku
21	Shtrese bituminoze

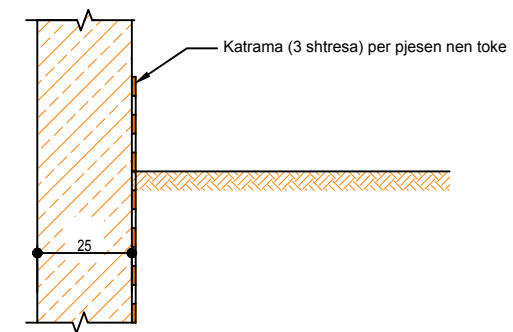
Detaji A - Soleta e dhomes se komandimit



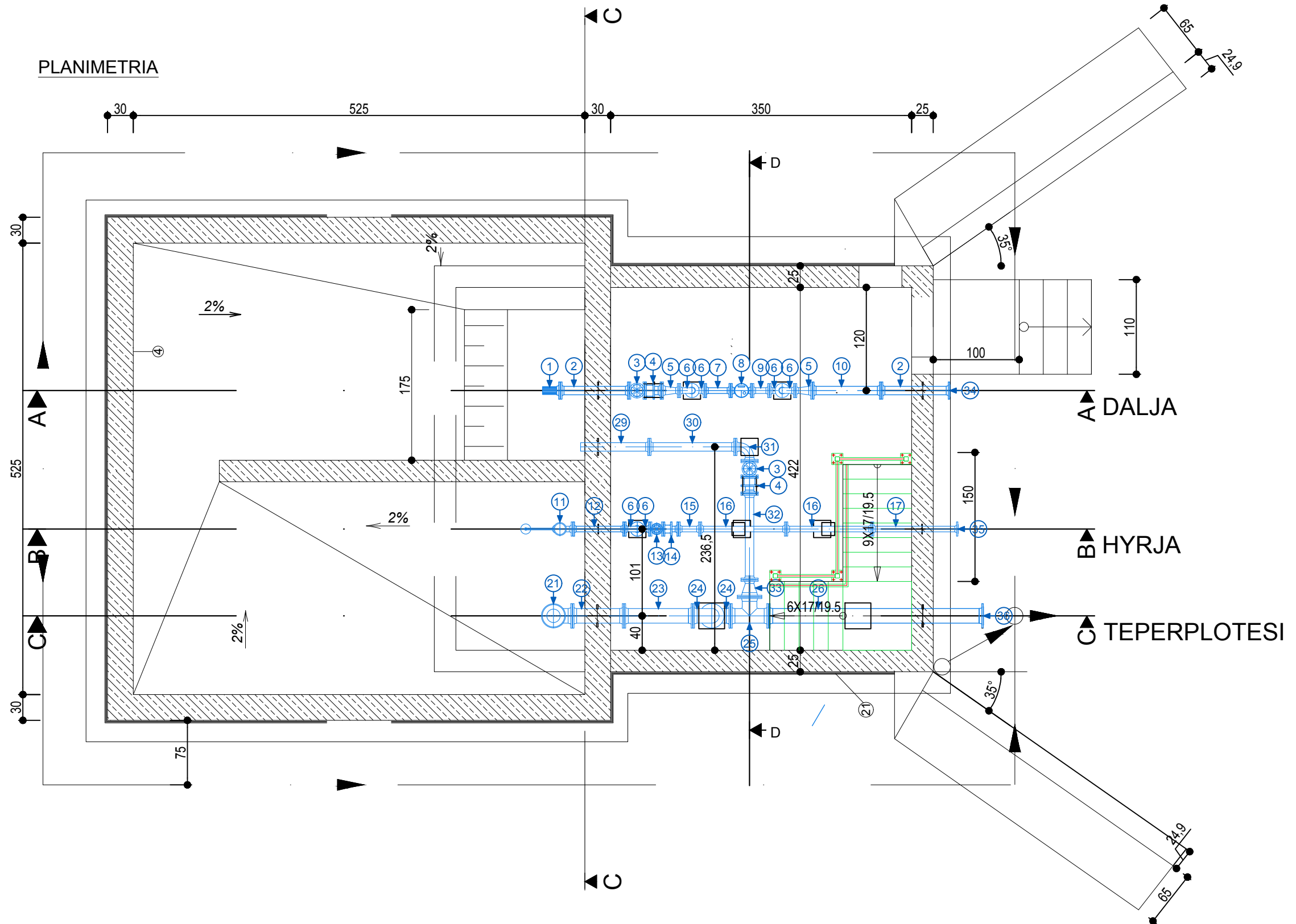
Detaji B soleta e rezervuarit



Detaji C



PLANIMETRIA DEPO (MEKANIKE)  
GURI I BARDHE  
V= 75 M<sup>3</sup>



Investitor:  
**BASHKIA POGRADEC**  
Adresa:  
Bulevardi "Rreshit Collaku"  
Pogradec - Shqipëri  
Web: www.bashkiapogradece.al  
Email: bashkiapogradece@gmail.com



Objekti: "NDËRTIM UJËSJELLËSI RAJONAL  
TREBINJË, BURIMET E KOZICËS"

Numri i projektit: AL\_PG\_N\_U\_R\_T\_B\_K  
Vendodhja e projektit: POGRADEC

Grupi teknik i projektimit:  
"ERALD-G" shpk Nr. lic. N- 5304/11

Rruga "KONGRESI I LUSHNJËS"  
Tirane  
eraldgshpk@yahoo.com  
Tel +355 4 357 970  
Cel +355 682090392



Administrator:  
**Gëzim ISLAMI**

Inxhinier Konstruktor:  
**Gëzim ISLAMI** Lic. K-1196/6

Inxhinier Hidroteknik:  
**Ersida VERCANI** Lic. K-1807/2

Arkitekt:  
**Elton CARCANI** Lic. A-0733/3

Inxhinier Elektrik:  
**Hajdar KURTI** Lic. E-0180/5

Inxhinier Topograf:  
**Kujtim CANAMETI** Lic. T-1058/3

Inxhinier Mekanik:  
**Arben MUHA** Lic. M-0308/3

Inxhinier Gjeolog:  
**Leonard KAZANXHIU** Lic. GJ-0556/3

Inxhinier Infrastruktura:  
**Gëzim ISLAMI** Lic. K-1196/6

Inxhinier Teknolog:  
**Ylber CANI**  
Inxhinier Mjedis:  
**Nensi MEHMETI**

Emërtimi i fletës:  
DEPO SHPERNDARJE 75 M<sup>3</sup> GURI I BARDHE  
MEKANIKE PLANIMETRIA

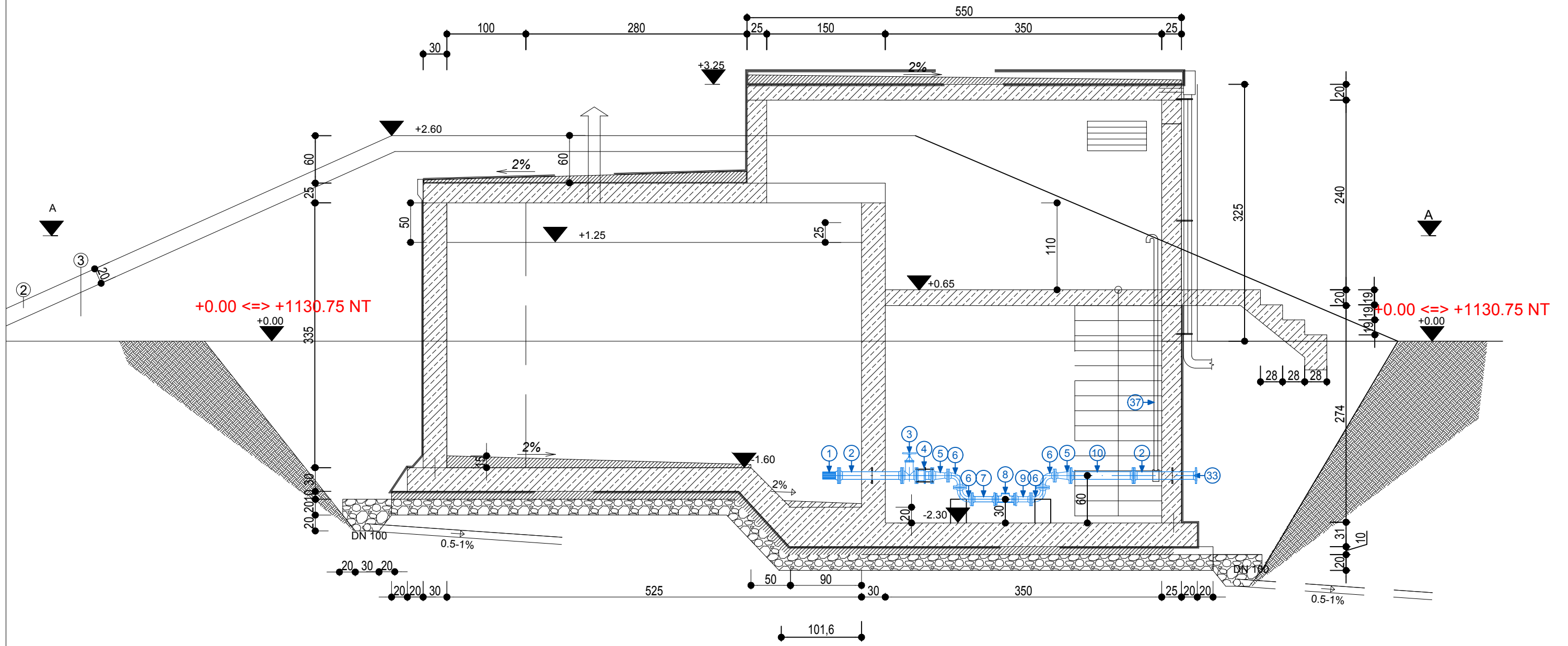
Faza e projektit:  
**Projekt Zbatimi**

Formati: A3  
Shkalla: 1:50

Nr i fletes: D.M\_01

Data:  
2020

PRERJA A-A DALJA  
DEPO (MEKANIKE)  
GURI I BARDHE  
V= 75 M<sup>3</sup>



Investitor:  
**BASHKIA POGRADEC**  
Adresa:  
Bulevardi "Rreshit Collaku"  
Pogradec - Shqipëri  
Web: www.bashkiapogradec.al  
Email: bashkiapogradec@gmail.com



Objekti: "NDËRTIM UJËSJELLËSI RAJONAL  
TREBINJË, BURIMET E KOZICËS"

Numri i projektit: Vëndodhja e projektit:  
**AL\_PG\_N\_U\_R\_T\_B\_K POGRADEC**

Grupi teknik i projektimit:  
"ERALD-G" shpk Nr. lic. N- 5304/11

Rruga "KONGRESI I LUSHNJES"  
Tirane  
eraldgshpk@yahoo.com  
Tel +355 4 357 970  
Cel +355 682090392



Administrator:  
**Gëzim ISLAMI**

Inxhinier Konstruktor:  
**Gëzim ISLAMI** Lic. K-1196/6  
Inxhinier Hidroteknik:  
**Ersida VERCANI** Lic. K-1807/2

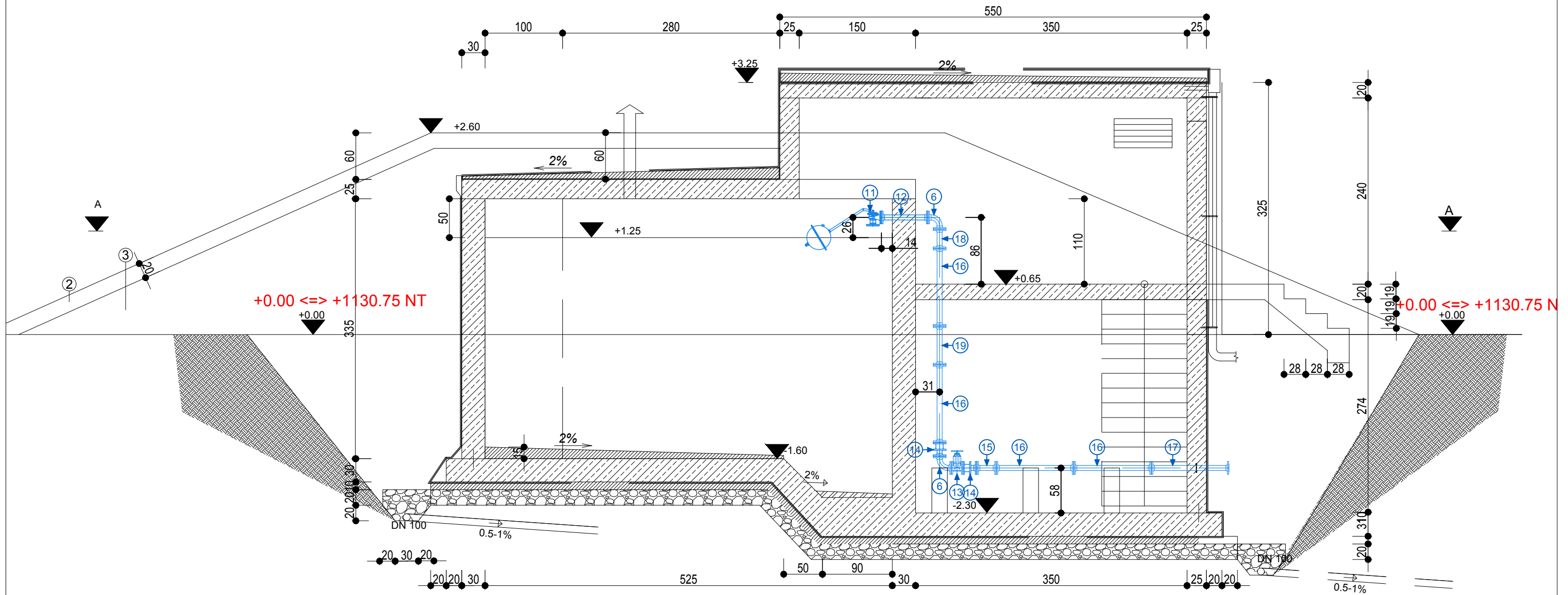
Arkitekt:  
**Elton CARCANI** Lic. A-0733/3  
Inxhinier Elektrik:  
**Hajdar KURTI** Lic. E-0180/5  
Inxhinier Topograf:  
**Kujtim CANAMETI** Lic. T-1058/3

Inxhinier Mekanik:  
**Arben MUHA** Lic. M-0308/3  
Inxhinier Gjeolog:  
**Leonard KAZANXHIU** Lic. GJ-0556/3  
Inxhinier Infrastruktura:  
**Gëzim ISLAMI** Lic. K-1196/6

Inxhinier Teknolog:  
**Ylber CANI**  
Inxhinier Mjedisi:  
**Nensi MEHMETI**  
Emërtimi i fletës:  
DEPO SHPERNDARJE 75 M<sup>3</sup> GURI I BARDHE  
MEKANIKE PRERJA A-A

Faza e projektit:  
**Projekt Zbatimi**  
Formati: **A3**  
Shkalla: **1:50**  
Nr i fletes: **D.M\_02**  
Data:  
**2020**

**PRERJA B-B HYRJA  
DEPO (MEKANIKE)  
GURI I BARDHE  
V= 75 M<sup>3</sup>**



**Investitor:**  
**BASHKIA POGRADEC**  
Adresa:  
Bulevardi "Rreshit Collaku"  
Pogradec - Shqipëri  
Web: www.bashkiapogradece.al  
Email: bashkiapogradece@gmail.com



**Objekti:** "NDËRTIM UJËSJELLËSI RAJONAL  
TREBINJË, BURIMET E KOZICËS"

Numri i projektit: **AL\_PG\_N\_U\_R\_T\_B\_K**  
Vendodhja e projektit: **POGRADEC**

Grupi teknik i projektimit:  
"ERALD-G" shpk Nr. lic. N- 5304/11

Rruga "KONGRESI I LUSHNJES"  
Tirane  
eraldgshpk@yahoo.com  
Tel +355 4 357 970  
Cel +355 682090392



Administrator:  
**Gëzim ISLAMI**  
Inxhinier Konstruktor:  
**Gëzim ISLAMI** Lic. K-1196/6  
Inxhinier Hidroteknik:  
**Ersida VERCANI** Lic. K-1807/2

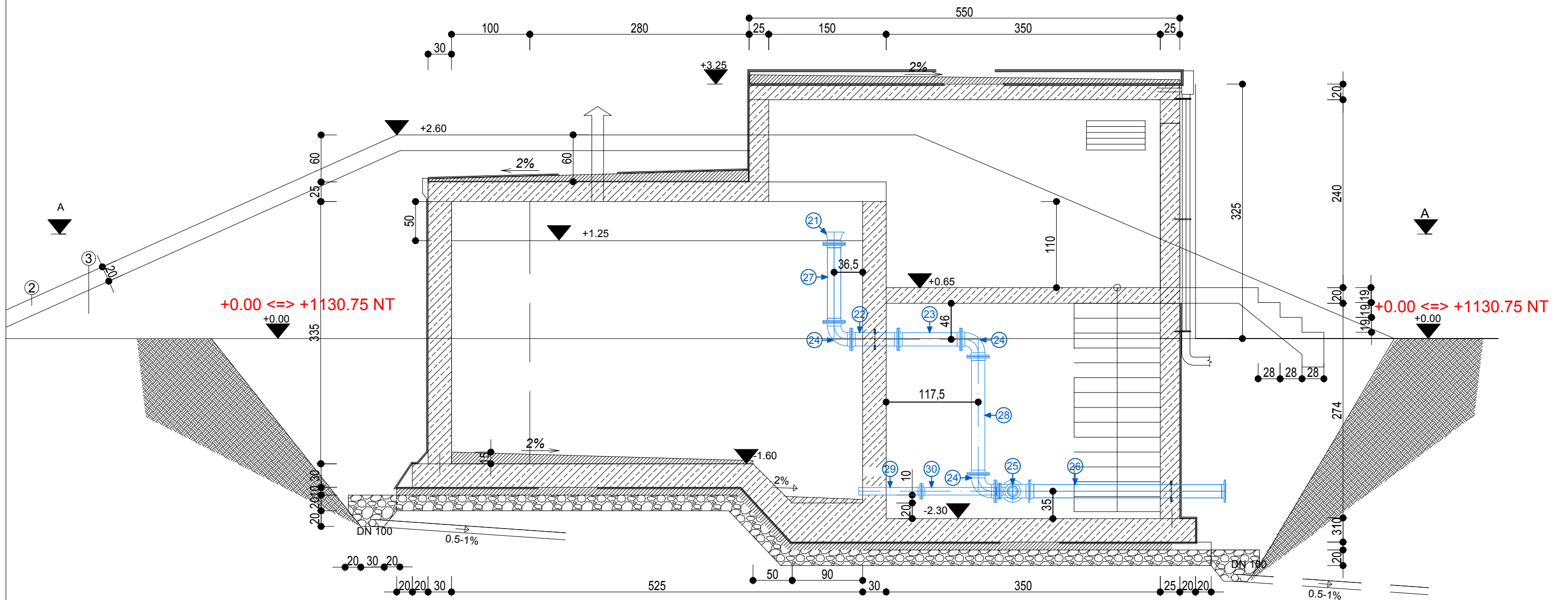
Arkitekt:  
**Elton CARCANI** Lic. A-0733/3  
Inxhinier Elektrik:  
**Hajdar KURTI** Lic. E-0180/5  
Inxhinier Topograf:  
**Kujtim CANAMETI** Lic. T-1058/3

Inxhinier Mekanik:  
**Arben MUHA** Lic. M-0308/3  
Inxhinier Gjeolog:  
**Leonard KAZANXHIU** Lic. GJ-0556/3  
Inxhinier Infrastruktura:  
**Gëzim ISLAMI** Lic. K-1196/6

Inxhinier Teknolog:  
**Ylber CANI**  
Inxhinier Mjedisi:  
**Nensi MEHMETI**  
Emërtimi i fletës:  
DEPO SHPERNDARJE 75 M<sup>3</sup> GURI I BARDHE  
MEKANIKE PRERJA B-B

Faza e projektit:  
**Projekt Zbatimi**  
Formati: **A3**  
Shkalla: **1:50**  
Nr i fletes: **D.M\_03**  
Data:  
**2020**

PRERJA C-C TEPERPLOTESI  
DEPO (MEKANIKE)  
GURI I BARDHE  
V= 75 M<sup>3</sup>



Investitor:  
**BASHKIA POGRADEC**  
Adresa:  
Bulevardi "Rreshit Collaku"  
Pogradec - Shqipëri  
Web: www.bashkiapogradece.al  
Email: bashkiapogradece@gmail.com



Objekti: "NDËRTIM UJËSJELLËSI RAJONAL  
TREBINJË ,BURIMET E KOZICËS"  
Numri i projektit: Vendodhja e projektit:  
**AL\_PG\_N\_U\_R\_T\_B\_K** POGRADEC

Grupi teknik i projektimit:  
"ERALD-G" shpk Nr. lic. N- 5304/11  
Rruga "KONGRESI I LUSHNJES"  
Tirane  
eraldgshpk@yahoo.com  
Tel +355 4 357 970  
Cel +355 682090392



Administrator:  
**Gëzim ISLAMI**  
Inxhinier Konstruktor:  
**Gëzim ISLAMI** Lic. K-1196/6  
Inxhinier Hidroteknik:  
**Ersida VERCANI** Lic. K-1807/2

Arkitekt:  
**Elton CARCANI** Lic. A-0733/3  
Inxhinier Elektrik:  
**Hajdar KURTI** Lic. E-0180/5  
Inxhinier Topograf:  
**Kujtim CANAMETI** Lic. T-1058/3

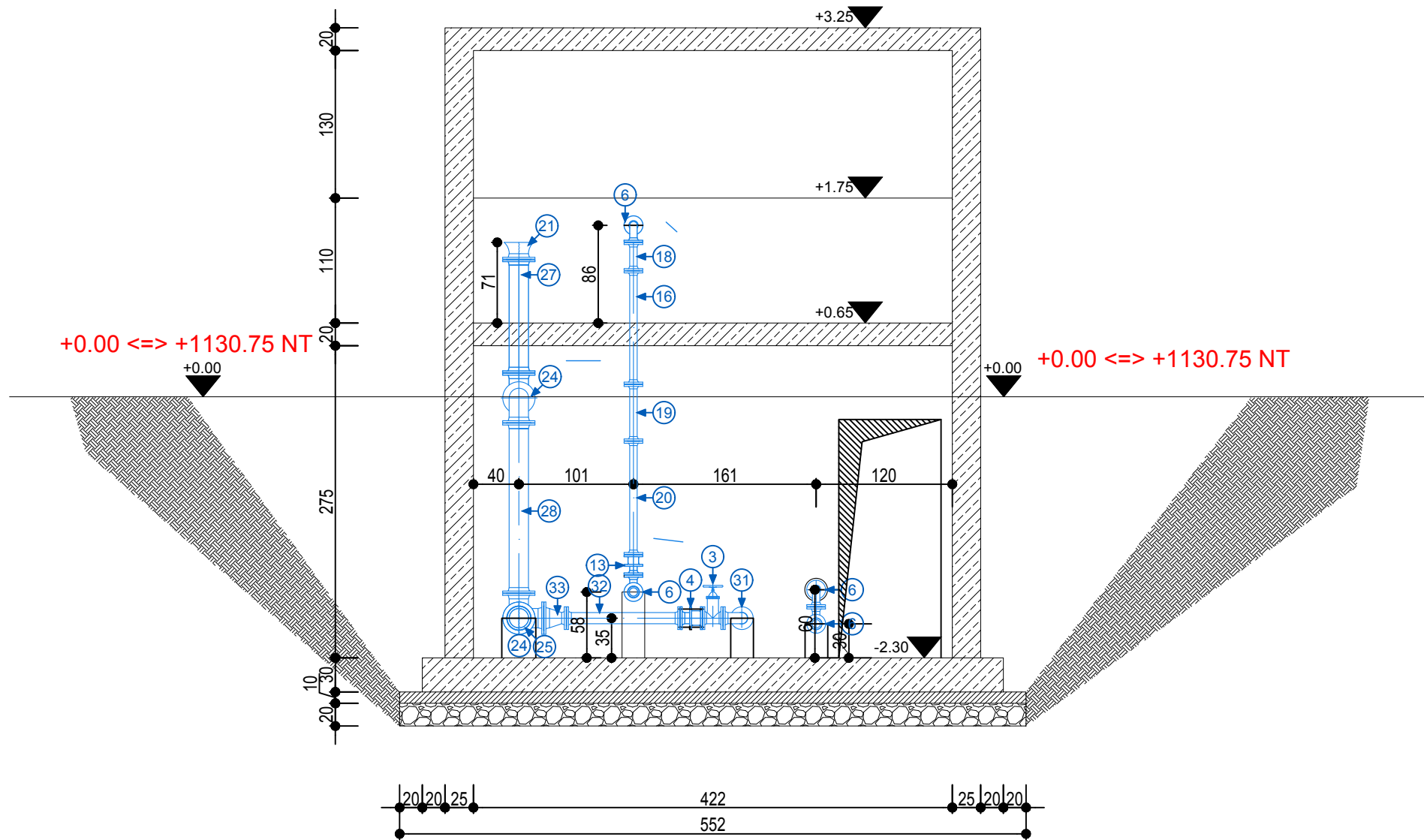
Inxhinier Mekanik:  
**Arben MUHA** Lic. M-0308/3  
Inxhinier Gjeolog:  
**Leonard KAZANXHIU** Lic. GJ-0556/3  
Inxhinier Infrastruktura:  
**Gëzim ISLAMI** Lic. K-1196/6

Inxhinier Teknolog:  
**Ylber CANI**  
Inxhinier Mjedis:  
**Nensi MEHMETI**  
Emërtimi i fletës:  
DEPO SHPERNDARJE 75 M<sup>3</sup> GURI I BARDHE  
MEKANIKE PRERJA C-C

Faza e projektit:  
**Projekt Zbatimi**  
Formati: **A3**  
Shkalla: **1:50**  
Nr i fletes: **D.M\_04**  
Data:  
**2020**

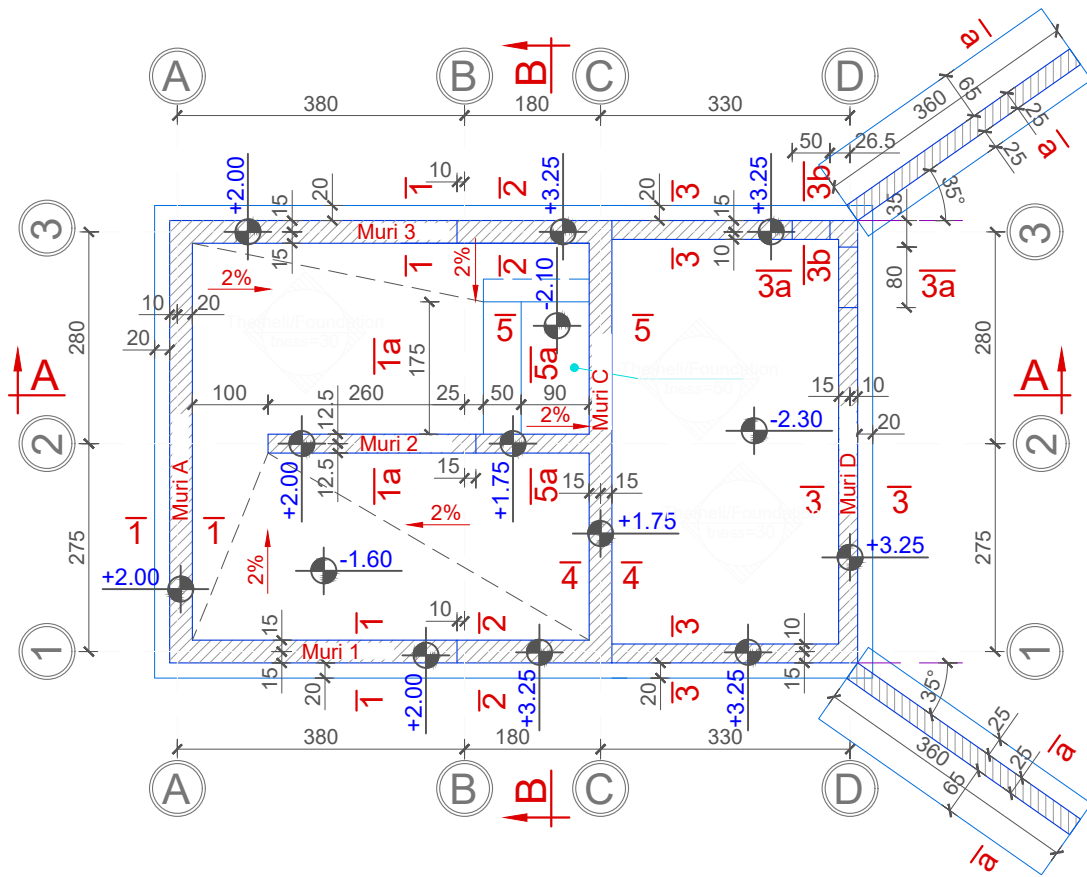


**PRERJA D-D  
DEPO (MEKANIKE)  
GURI I BARDHE  
V= 75 M<sup>3</sup>**

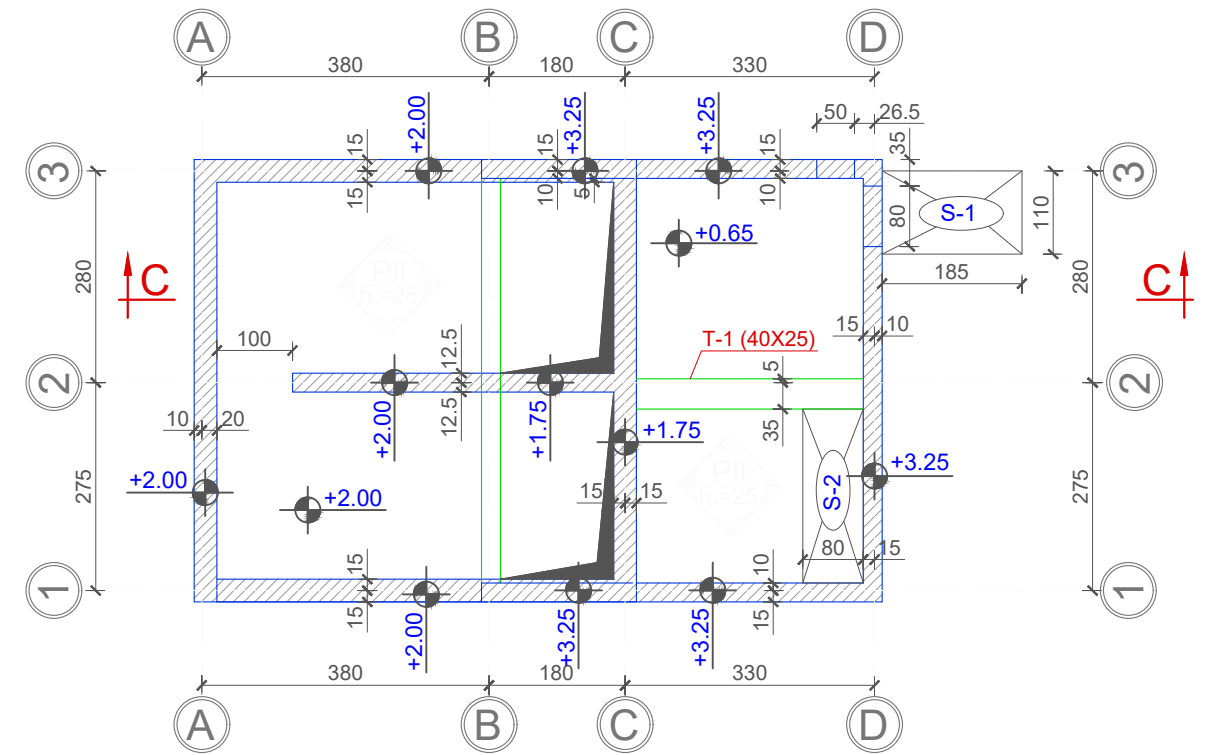


PAJISJE MEKANIKE						
Modeli	Poz	Pershkrimi i pajisjeve	Diametri	Gjatesia	PN	Njesia
Lidhja e tub te dergimit me depo		** Fllanxe adaptor PE 100/DCI 80/ 100	80/100	var	40	1 cope
		** Fllanxe adaptor PE 100/DCI 90/ 100	90/ 100	var	6	1 cope
PRERJA A-A	1	SITE	100	var	40	1 cope
	2	MFL (fllanxe per kalimin e murit)	100		40	2 cope
	3	FFG (tub me fllanxa)	100	600	40	1 cope
	4	Saracineske e shkurter me volant	100	150	40	1 cope
	5	PAF (xhunto cmontimi me fllanxe)	100	180	40	1 cope
	7	Q (brryl me fllanxe 90 d)	100	150	40	4 cope
	8	FFG (double flanged pipe)	100	1300	40	2 cope
	9	Mates uji	100	150	40	1 cope
	10	FFG (tub me fllanxa)	100	200	40	1 cope
	11	FFG (tub me fllanxa)	100	2000	6	1 cope
PRERJA B-B	12	Galexhant	100	var	6	3 cope
	13	FFG (tub me fllanxa)	100	550	6	1 cope
	14	MFL (fllanxe per kalimin e murit)	100	var	6	3 cope
	15	Q (brryl me fllanxe 90 d)	100	150	6	2 cope
	16	Saracineske e shkurter me volant	100	150	6	1 cope
	17	PAF (xhunto cmontimi me fllanxe)	100	180	6	2 cope
	18	FFG (tub me fllanxa)	100	1030	6	1 cope
	19	FFG (tub me fllanxa)	100	1440	6	1 cope
	22	FFG (tub me fllanxa)	100	1500	6	1 cope
PRERJA B-B	23	UEM ( hinke me fllanxe)	100	var	6	1 cope
	24	MFL (fllanxe per kalimin e murit)	100	var	6	2 cope
	25	FFG (tub me fllanxa)	100	600	6	1 cope
	26	FFG (tub me fllanxa)	100	100	6	1 cope
	27	Q (brryl me fllanxe 90 d)	100	220	6	3 cope
	28	T (Me fllanxe T)	100	440/220	6	1 cope
	29	FFG (tub me fllanxa)	100	2200	6	1 cope
	30	FFG (tub me fllanxa)	100	1000	6	1 cope
	31	FFG (tub me fllanxa)	100	1500	6	1 cope
	32	FG (tub me fllanxe)	100	1500	40	1 cope
	33	AJRUES-DCI	100		6	1 cope
	34	FLLANXE ADAPTOR	100		6	1 cope
	35	FLLANXE ADAPTOR	100		6	1 cope
	36	FLLANXE ADAPTOR	100		6	1 cope
	37	FFG (tub me fllanxa)	100	1250	6	1 cope
	38	Q (brryl me fllanxe 90 d)	100	165	6	1 cope
	39	Saracineske e shkurter me volant	100	180	6	1 cope
	40	PAF (xhunto cmontimi me fllanxe)	100	200	6	1 cope
	41	FFG (tub me fllanxa)	100	700	6	1 cope

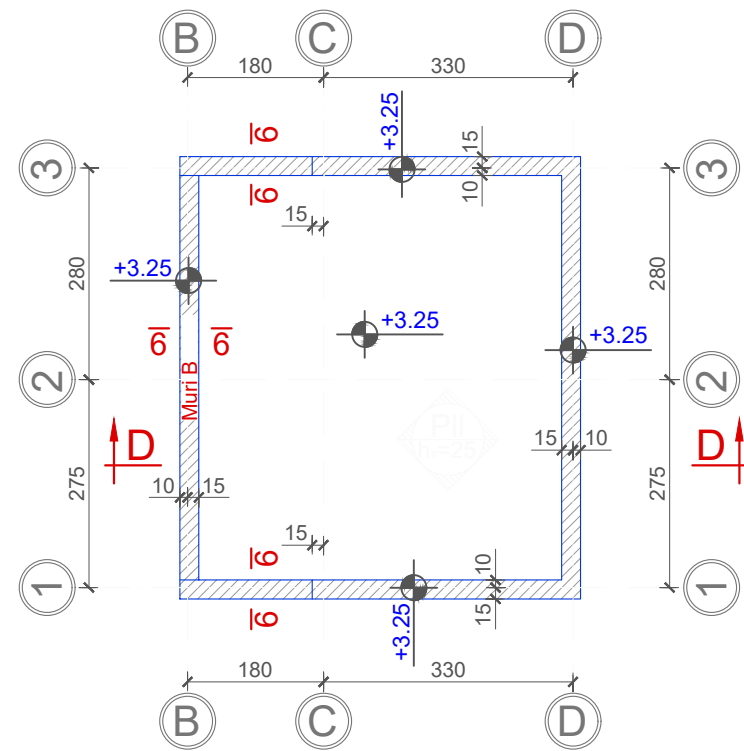
Plani i themelit -1.60 ÷ -2.30, SH. 1:100



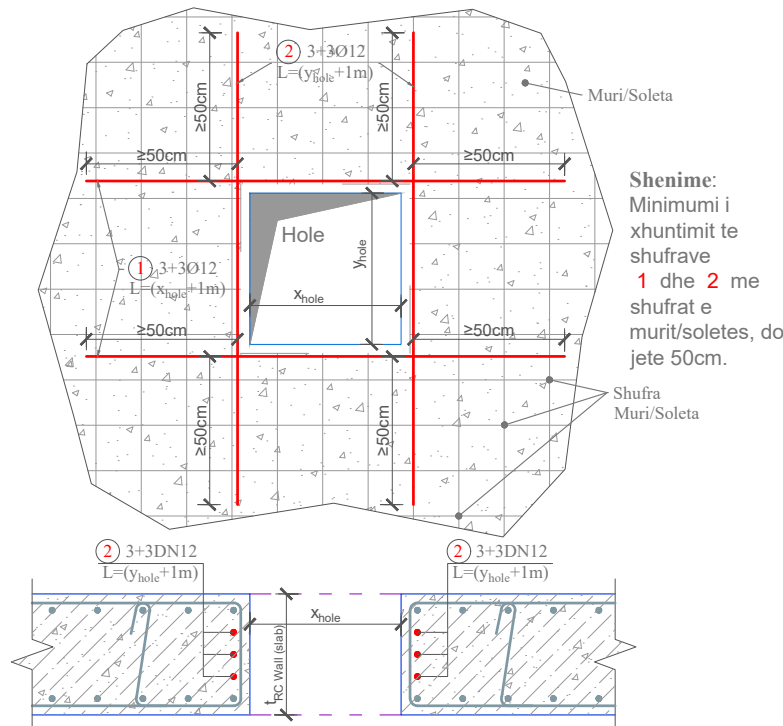
PLANI I STRUKTURAVE  
NIVELI +0.65 / +2.00, SH. 1:100



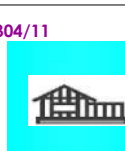
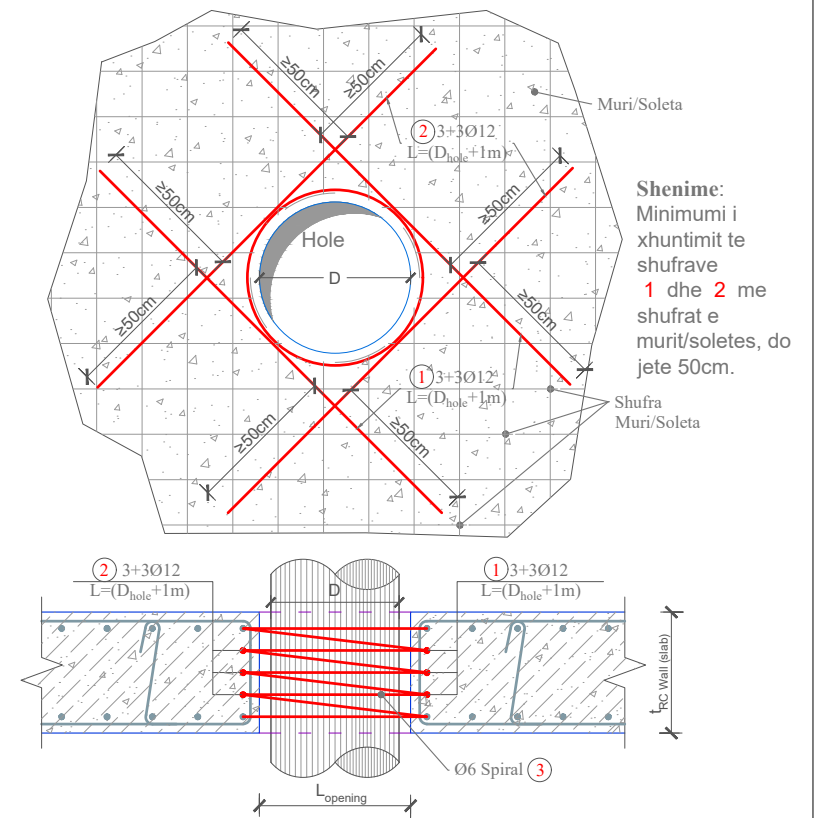
PLANI I STRUKTURAVE  
NIVELI +3.25, SH. 1:100



Detaj tip i hapjeve  
(Hapje katrore), SH. 1:25

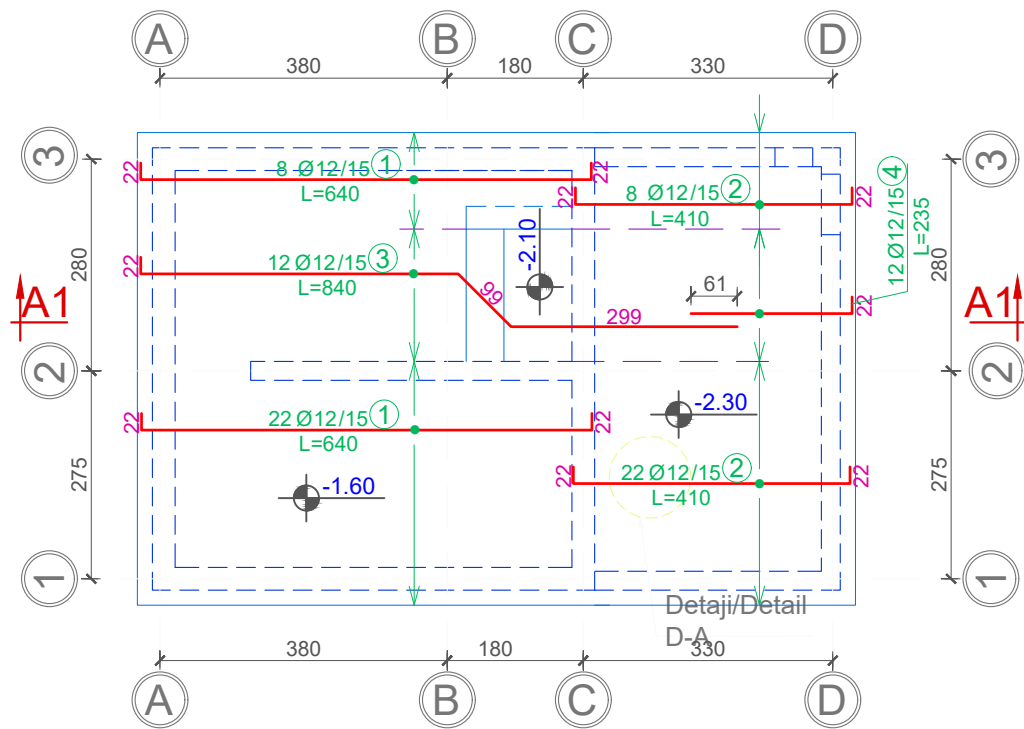


Detaj tip i hapjeve  
(Hapje rrethore), SH. 1:25





Themeli (Armim i poshtem) -1.60 ÷ -2.30 (drejtimi 2)  
 , SH. 1:100



Themeli (Armim i poshtem) -1.60 ÷ -2.30 (drejtimi 2),  
 SH. 1:100

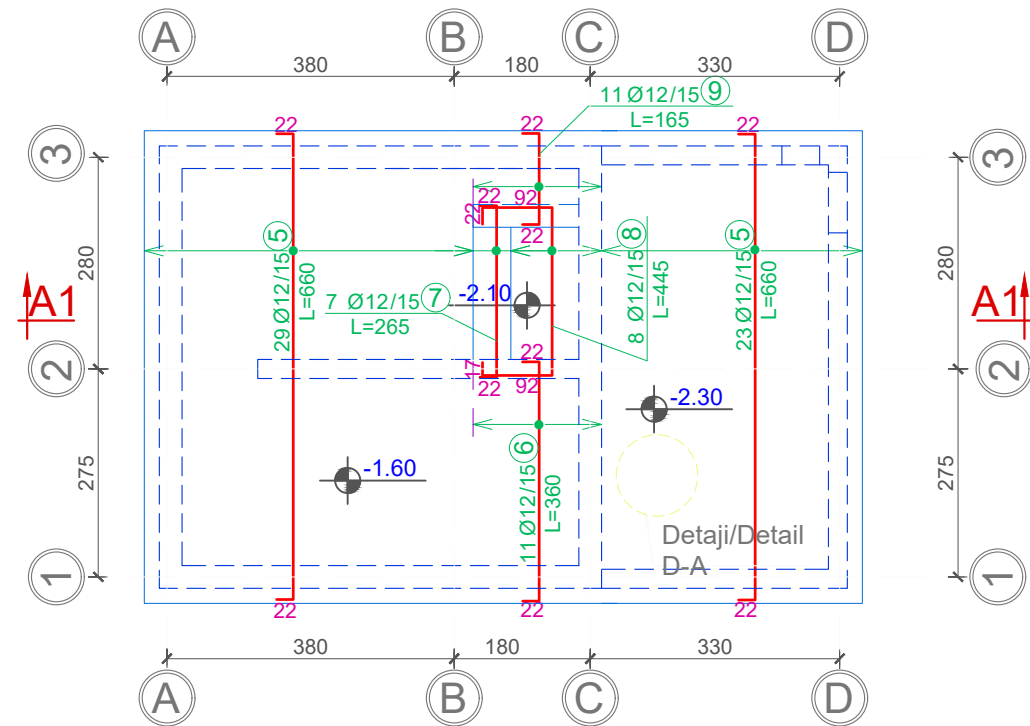
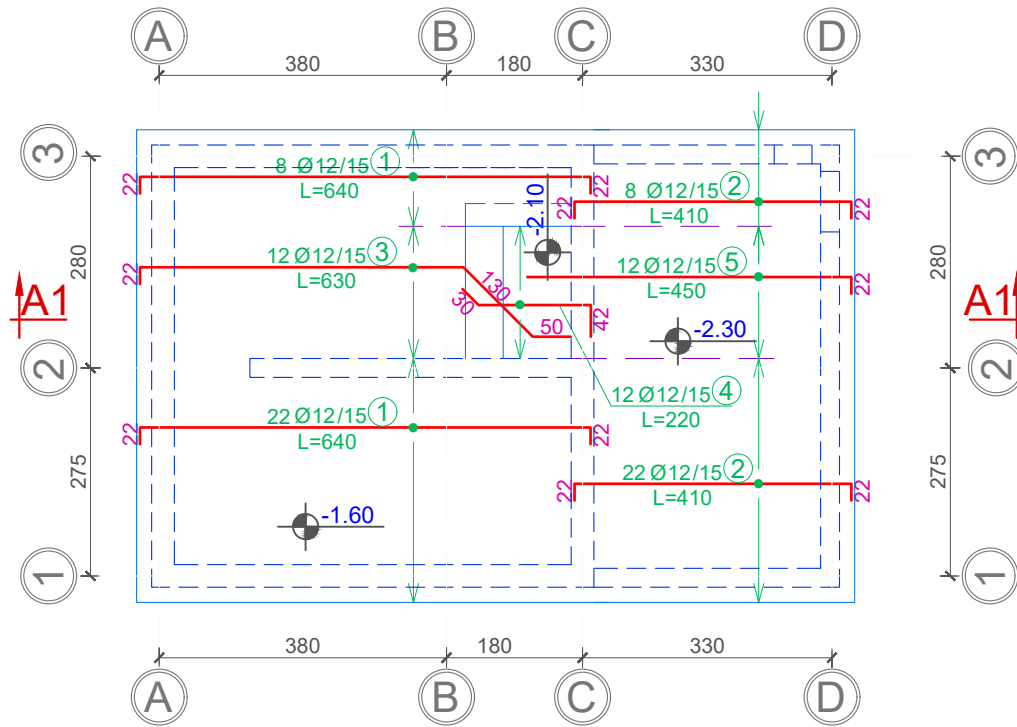


TABELA E SPECIFIKIMIT TE ARMATURES									
Lloji Type	Sasia Pieces	Poz. Element	d	l (cm)	cope quantity	L (m)	Pesha/nj weight/unit	Pesha / Weight	TOTALI/ TOTAL
Pllaka e themelit / Armim i poshtem)	1	1	12	640	30	192.00	0.888	170.46	170.46
		2	12	410	30	123.00	0.888	109.20	109.20
		3	12	840	12	100.80	0.888	89.49	89.49
		4	12	235	12	28.20	0.888	25.04	25.04
		5	12	660	52	343.20	0.888	304.70	304.70
		6	12	360	11	39.60	0.888	35.16	35.16
		7	12	265	7	18.55	0.888	16.47	16.47
		8	12	445	8	35.60	0.888	31.61	31.61
		9	12	165	11	18.15	0.888	16.11	16.11
		D1	12	120	59	70.80	0.888	62.86	62.86
									<b>861.09</b>



Themeli - Armim i siperm niveli -1.60 ÷ -2.30  
(drejtimi 1), SH. 1:100



Themeli Armim i siperm niveli-1.60 ÷ -2.30 (drejtimi 2), SH. 1:100

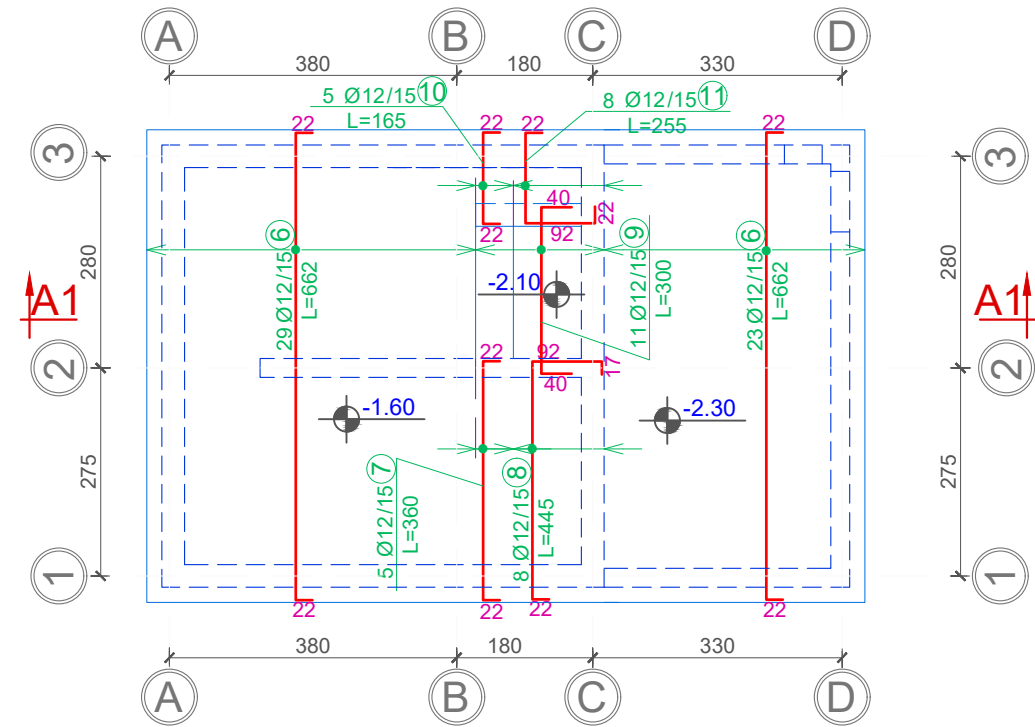
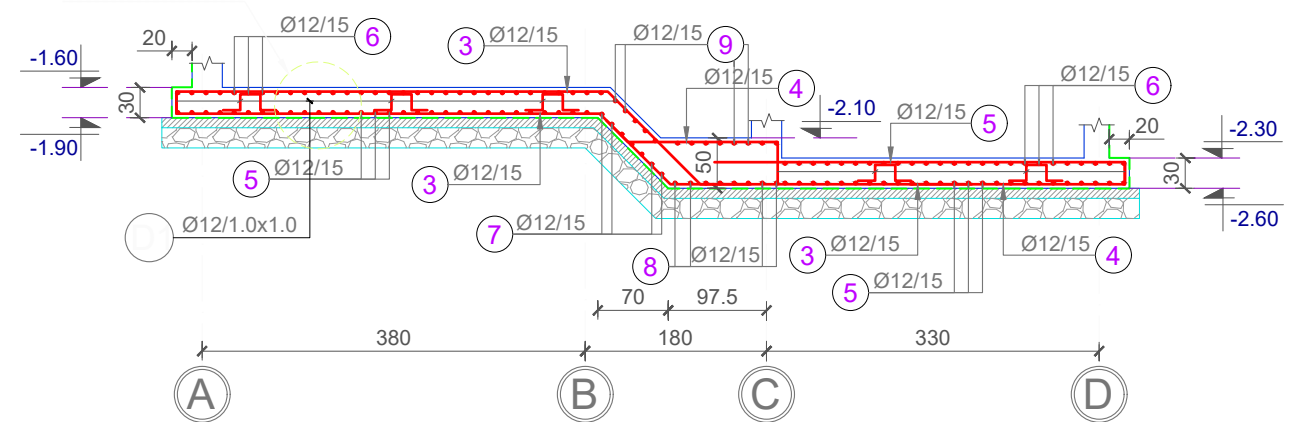


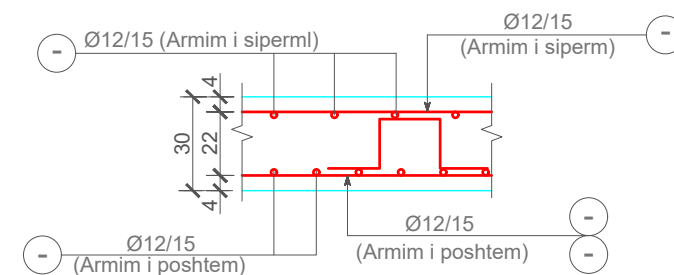
TABELA E SPECIFIKIMIT TE ARMATURES									
Lloji Type	Sasia Pieces	Poz. Element	d	l (cm)	cope quantity	L (m)	Pesha/nj weight/unit	Pesha / Weight	TOTAL/ TOTAL
Pllaka e themelit (zgara e sipërme	1	1	12	640	30	192.0	0.888	170.46	170.46
		2	12	410	30	123.0	0.888	109.20	109.20
		3	12	630	12	75.6	0.888	67.12	67.12
		4	12	220	12	26.4	0.888	23.44	23.44
		5	12	450	12	54.0	0.888	47.94	47.94
		6	12	662	52	344.2	0.888	305.62	305.62
		7	12	360	5	18.0	0.888	15.98	15.98
		8	12	445	8	35.6	0.888	31.61	31.61
		9	12	300	11	33.0	0.888	29.30	29.30
		10	12	165	5	8.3	0.888	7.32	7.32
		11	12	255	8	20.4	0.888	18.11	18.11
									<b>862.10</b>

Detaji D-A

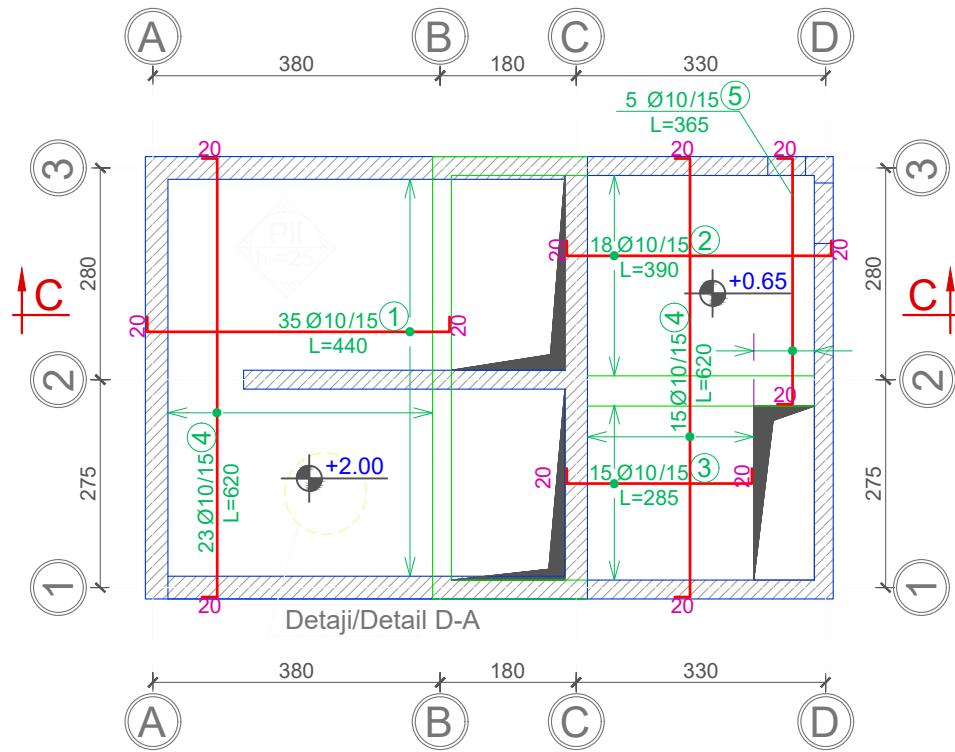
Prerja A1-A1, SH. 1:75



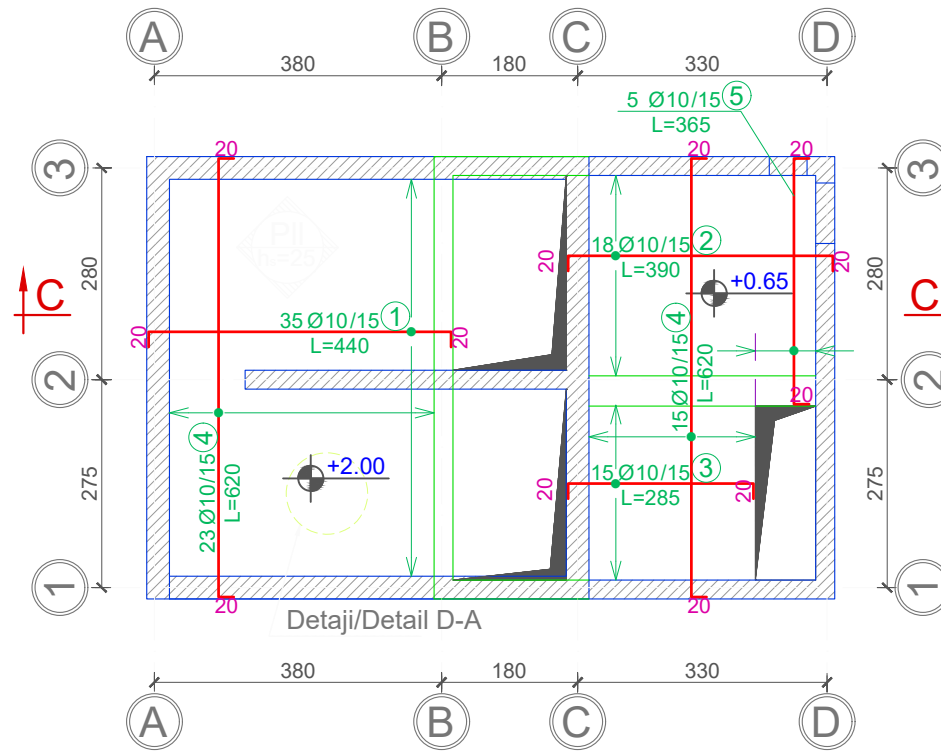
Detaji D-A, SH. 1:25



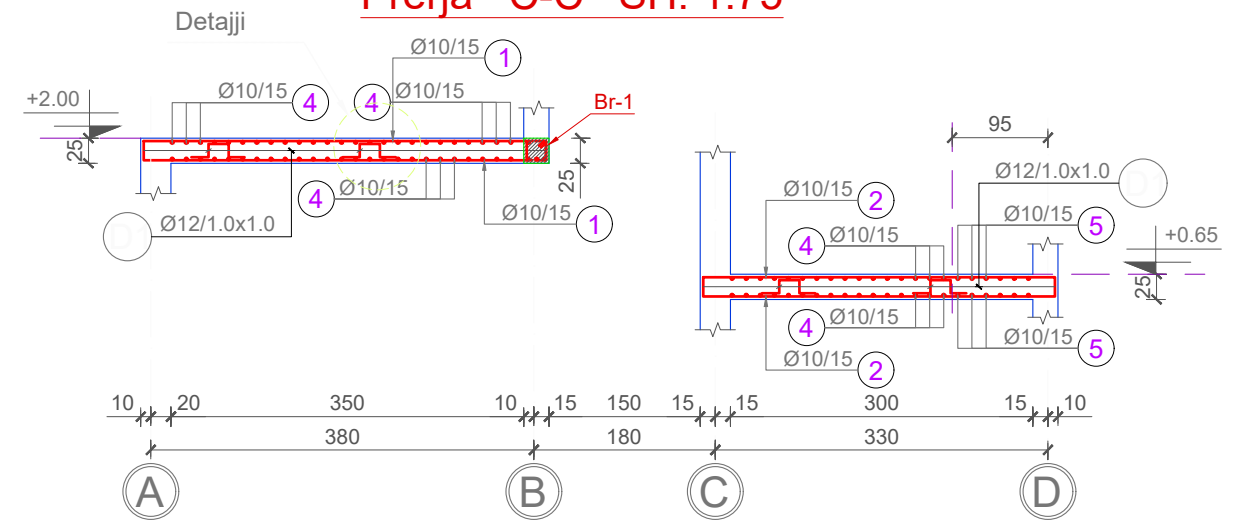
**DYSHEMEJA NIVELI +0.65 / +2.00**  
(Armim i poshtem), SH. 1:100



**DYSHEMEJA NIVELI +0.65 / +2.00 (Armim i siperm), SH. 1:100**



**Prerja C-C SH. 1:75**



**Detaji/Detail D-A SH. 1:25**

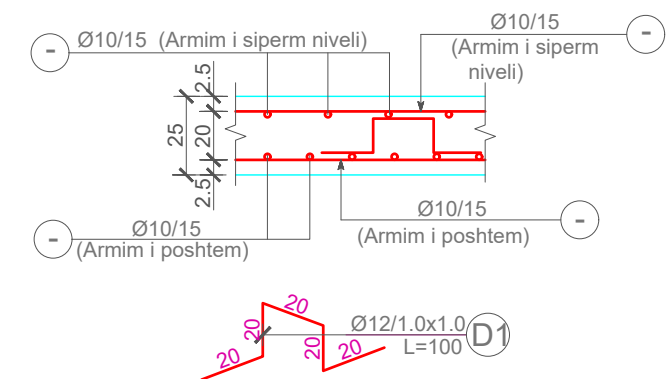
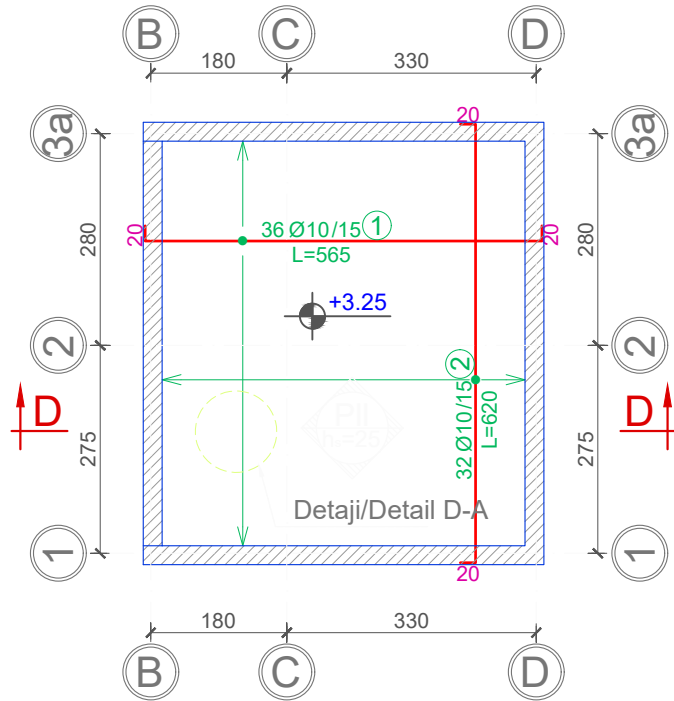


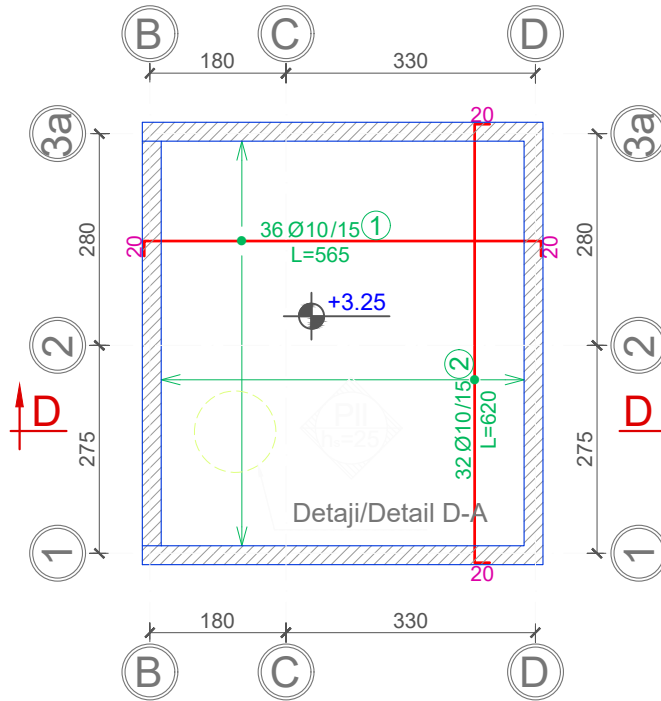
TABELA E SPECIFIKIMIT TE ARMATURES									
Lloji Type	Sasia Pieces	Poz. Element	d	l (cm)	cope quantity	L (m)	Pesha/nj weight/unit	Pesha / Weight	TOTAL/ TOTAL
DYSHEMEJA NIVELI +0.65 + +2.00 (Armim i poshtem)	1	1	10	440	35	154.00	0.617	94.95	94.95
		2	10	390	18	70.20	0.617	43.28	43.28
		3	10	285	15	42.75	0.617	26.36	26.36
		4	10	620	38	235.60	0.617	145.26	145.26
		5	10	365	5	18.25	0.617	11.25	11.25
		D1	12	100	32	32.00	0.888	28.41	28.41
									<b>349.50</b>
DYSHEMEJA NIVELI +0.65 + +2.00 (Armim i siperm)	1	1	10	440	35	154.00	0.617	94.95	94.95
		2	10	390	18	70.20	0.617	43.28	43.28
		3	10	285	15	42.75	0.617	26.36	26.36
		4	10	620	38	235.60	0.617	145.26	145.26
		5	10	365	5	18.25	0.617	11.25	11.25



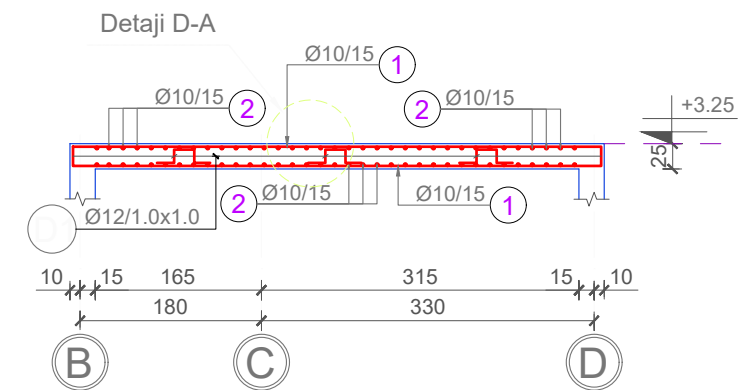
NIVELI +3.25 (Armim i poshtem),  
SH. 1:100



NIVELI +3.25 (Armim i siperm ),  
SH. 1:100



Prerja D-D SH. 1:75



Detaji D-A SH. 1:25

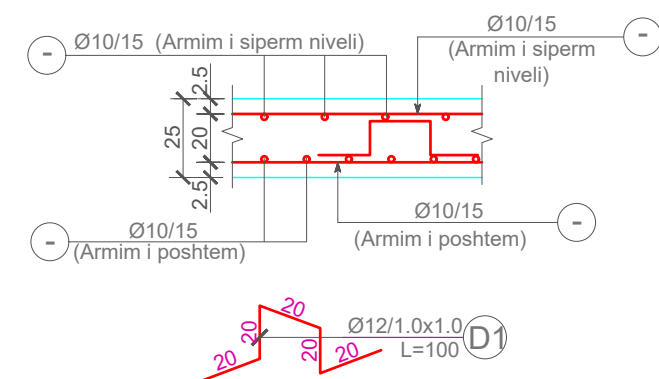
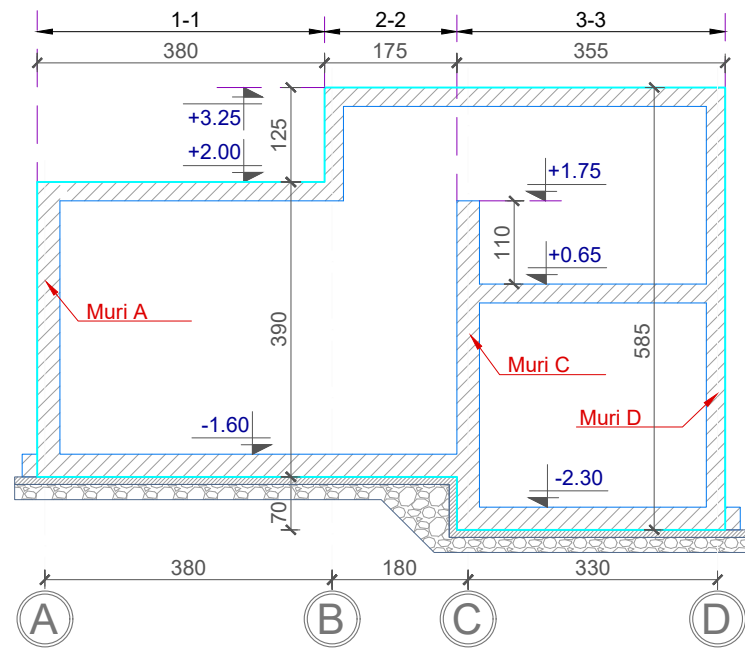


TABELA E SPECIFIKIMIT TE ARMATURES									
Lloji Type	Sasia Pieces	Poz. Element	d	l (cm)	cope quantity	L (m)	Pesha/nj weight/unit	Pesha / Weight	TOTAL/ TOTAL
DYSHEMEJA NIVELI +3.25 (Armim i poshtem)	1	1	10	565	36	203.40	0.617	125.40	125.40
		2	10	620	32	198.40	0.617	122.32	122.32
		D1	12	100	26	26.00	0.888	23.08	23.08
									<b>270.81</b>
DYSHEMEJA NIVELI +3.25 (Armim i siperm niveli)	1	1	10	565	36	203.40	0.617	125.40	125.40
		2	10	620	32	198.40	0.617	122.32	122.32
									<b>247.73</b>

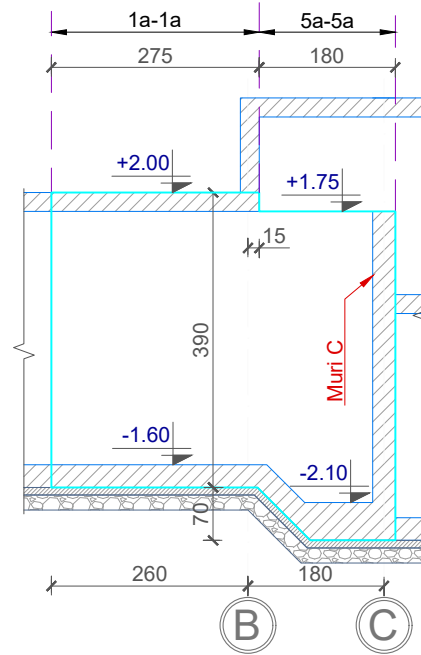




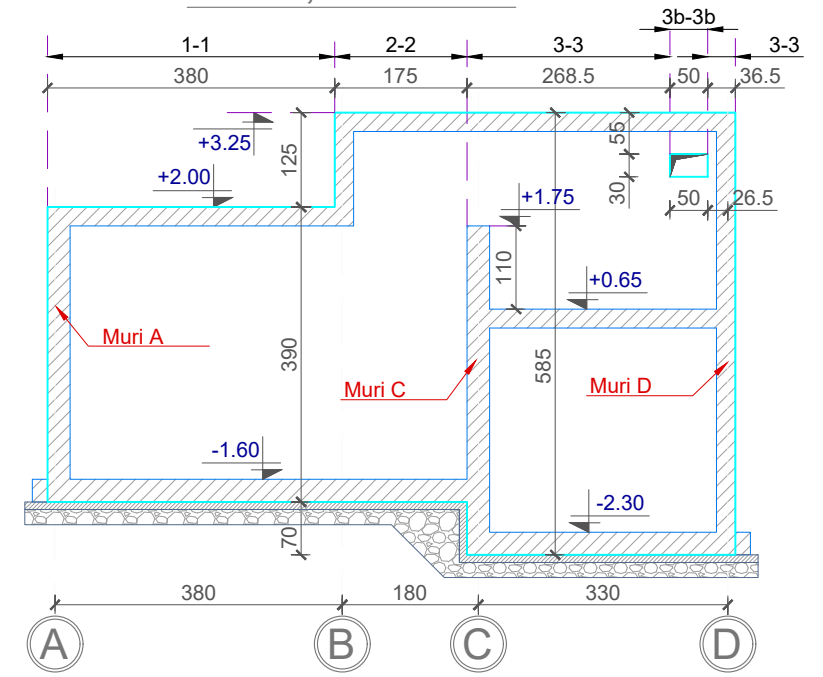
Muri 1, SH. 1:100



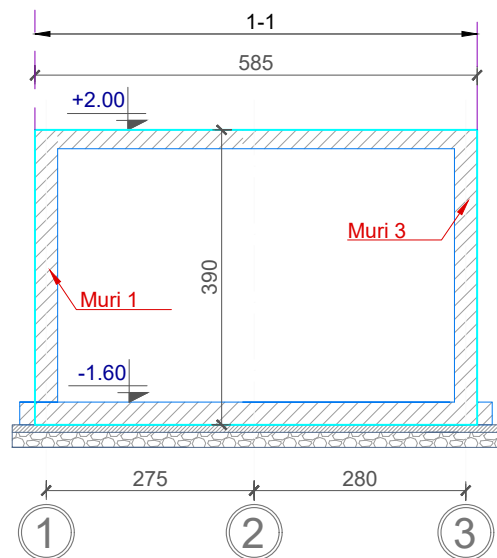
Muri 2, SH. 1:100



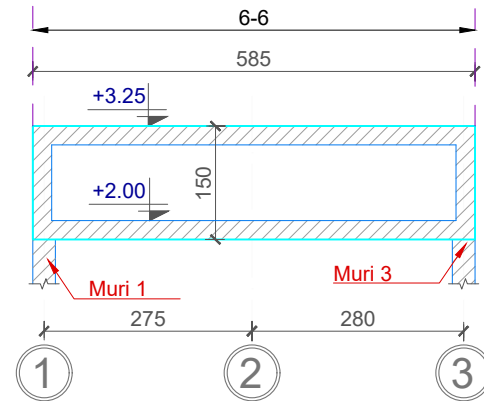
Muri 3, SH. 1:100



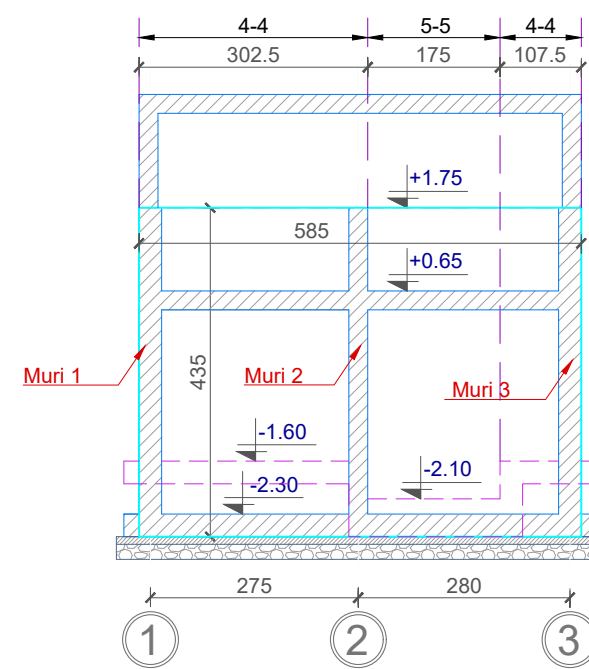
Muri A, SH. 1:100



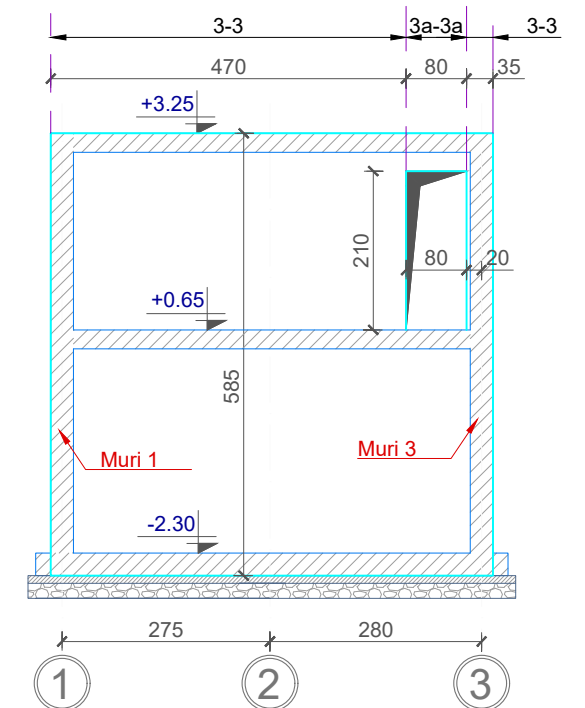
Muri B, SH. 1:100

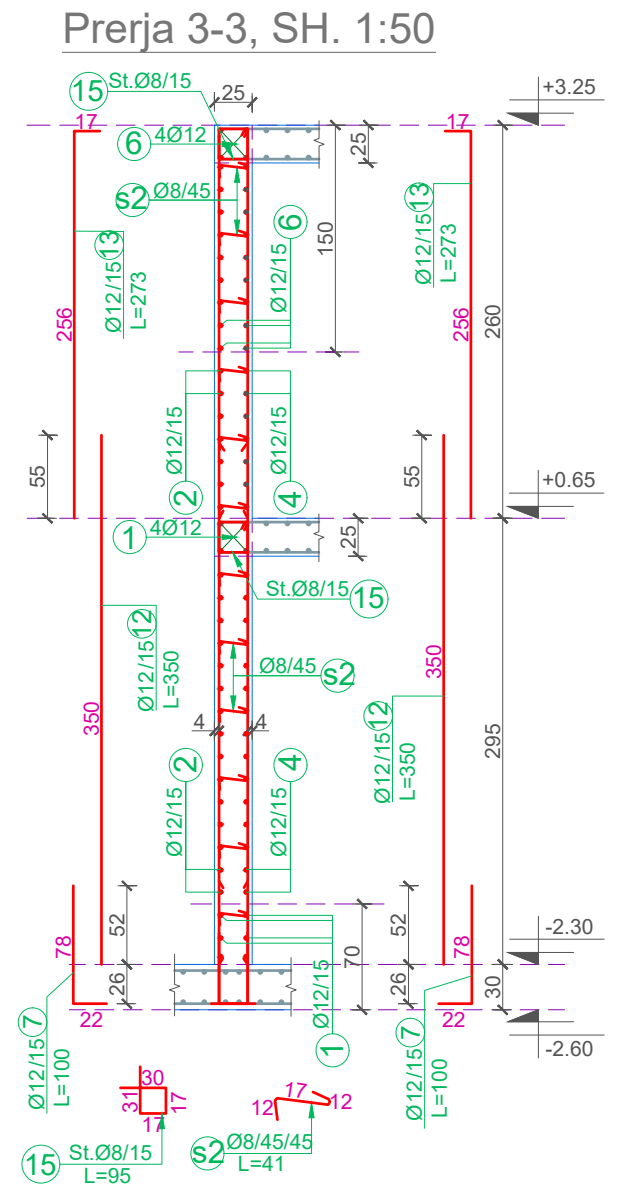
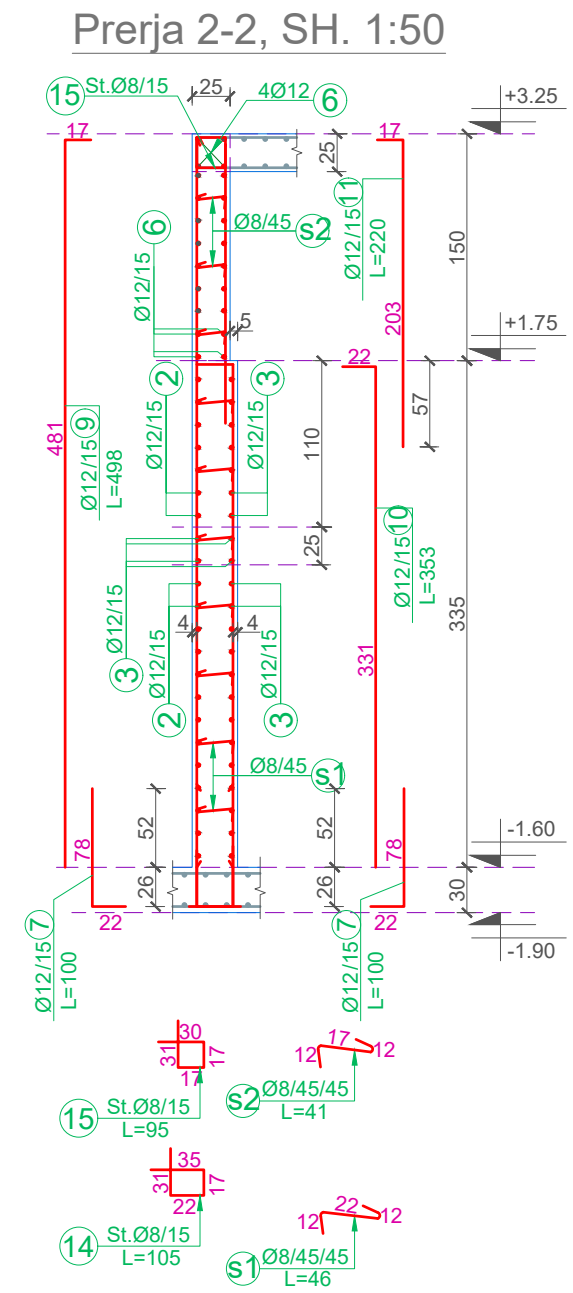
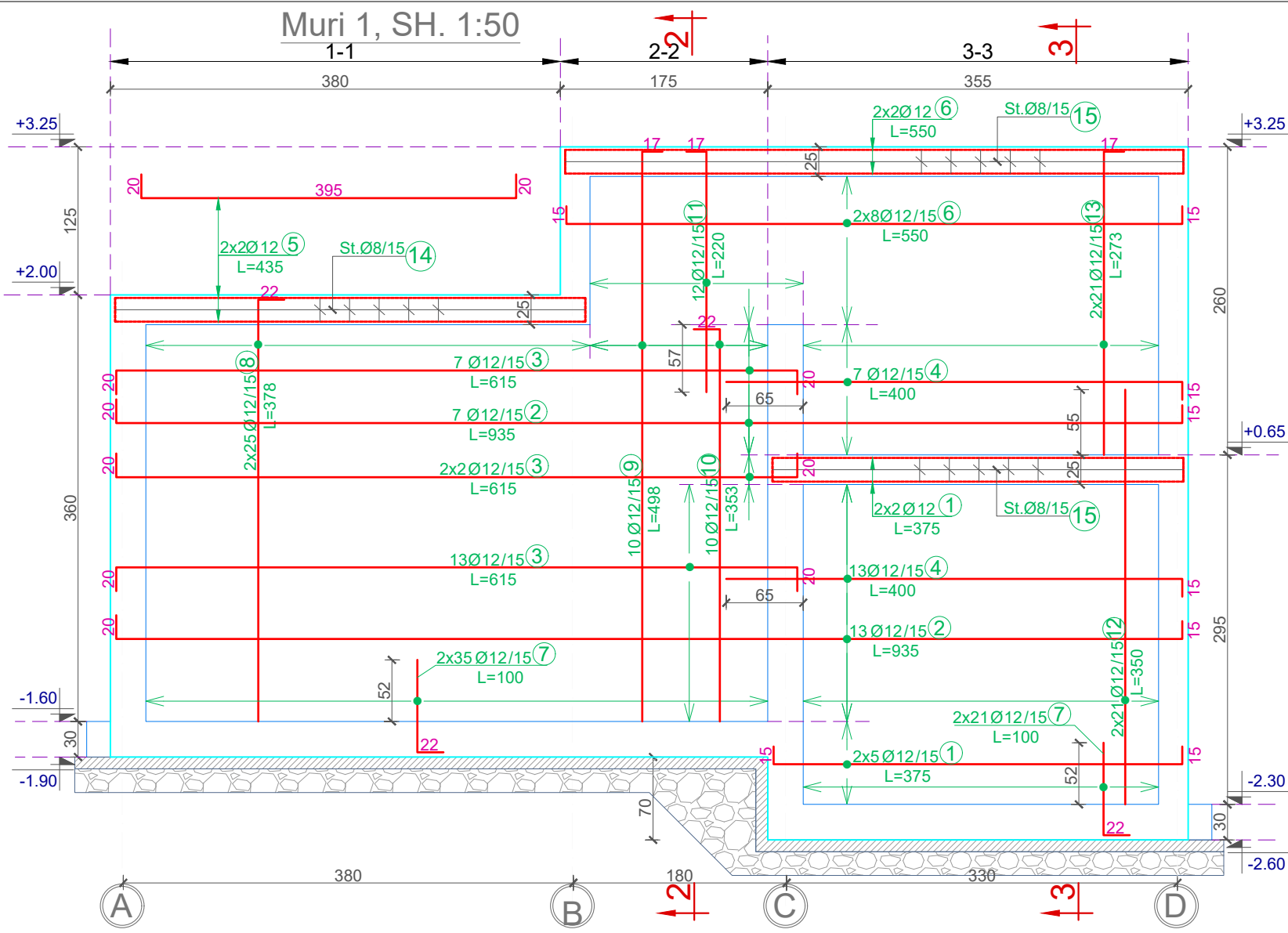


Muri C, SH. 1:100



Muri D, SH. 1:100





**A E SPECIFIKIMIT TE ARMATURES**

l (cm)	cope quantity	L (m)	Pesha/nj weight/unit	Pesha / Weight	TOTAL/ TOTAL
200	6	12.00	0.888	10.65	10.65
475	42	199.50	0.888	177.12	177.12
225	4	9.00	0.888	7.99	7.99
295	8	23.60	0.888	20.95	20.95
100	38	38.00	0.888	33.74	33.74
170	20	34.00	0.888	30.19	30.19
373	38	141.74	0.888	125.84	125.84
348	20	69.60	0.888	61.79	61.79
95	32	30.40	0.395	12.00	12.00
41	81	33.21	0.395	13.10	13.10
					<b>493.37</b>

**TABELA E SPECIFIKIMIT TE ARMATURES**

**Investitor:**  
BASHKIA POGRADEC  
Adresa:  
Bulevardi "Rreshit Collaku"  
Pogradec - Shqipëri  
Web: www.bashkiapogradec.al  
Email: bashkiapogradec@gmail.com



**Objekti:** "NDËRTIM UJËSJELLËSI RAJONAL  
TREBINJË, BURIMET E KOZICËS  
  
Numri i projektit: Vendodhja e projektit:  
**AL\_PG\_N\_U\_R\_T\_B\_K** POGRADEC

Grupi teknik i projektimit:  
"ERALD-G" shpk Nr. lic. N- 5304/11  
  
Rruga "KONGRESI I LUSHNJES"  
Tirane  
eraldgshpk@yahoo.com  
Tel +355 4 357 970  
Cel +355 682090392



Administrator:  
**Gëzim ISLAMI**  
Inxhinier Konstruktor:  
**Gëzim ISLAMI** Lic. K-1196/6  
Inxhinier Hidroteknik:  
**Ersida VERCANI** Lic. K-1807/2

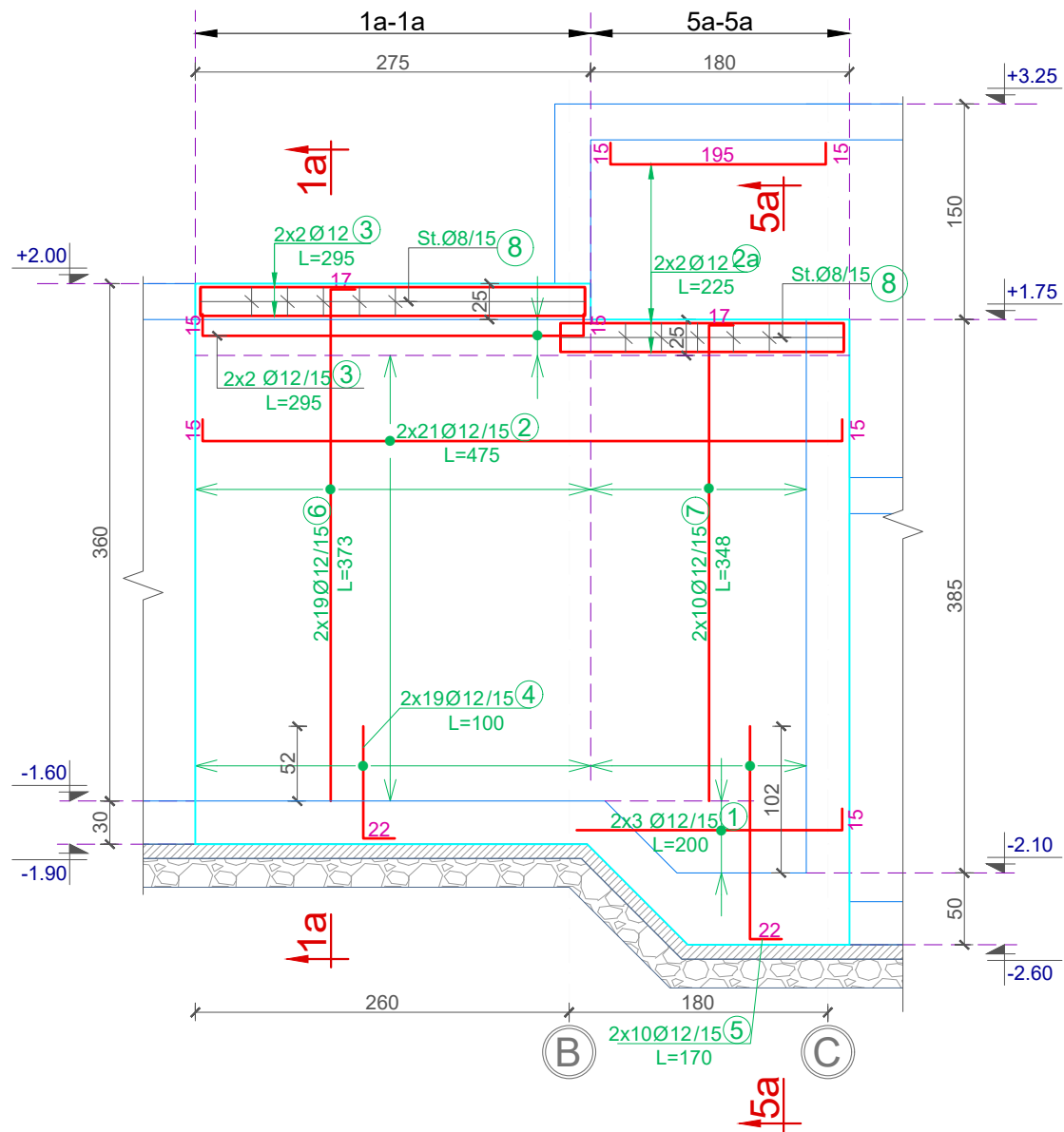
Arkitekt:  
**Elton CARCANI** Lic. A-0733/3  
Inxhinier Elektrik:  
**Hajdar KURTI** Lic. E-0180/5  
Inxhinier Topograf:  
**Kujtim CANAMETI** Lic. T-1058/3

Inxhinier Mekanik:  
**Arben MUHA** Lic. M-0308/3  
Inxhinier Gjeolog:  
**Leonard KAZANXHIU** Lic. GJ-0556/3  
Inxhinier Infrastruktura:  
**Gëzim ISLAMI** Lic. K-1196/6

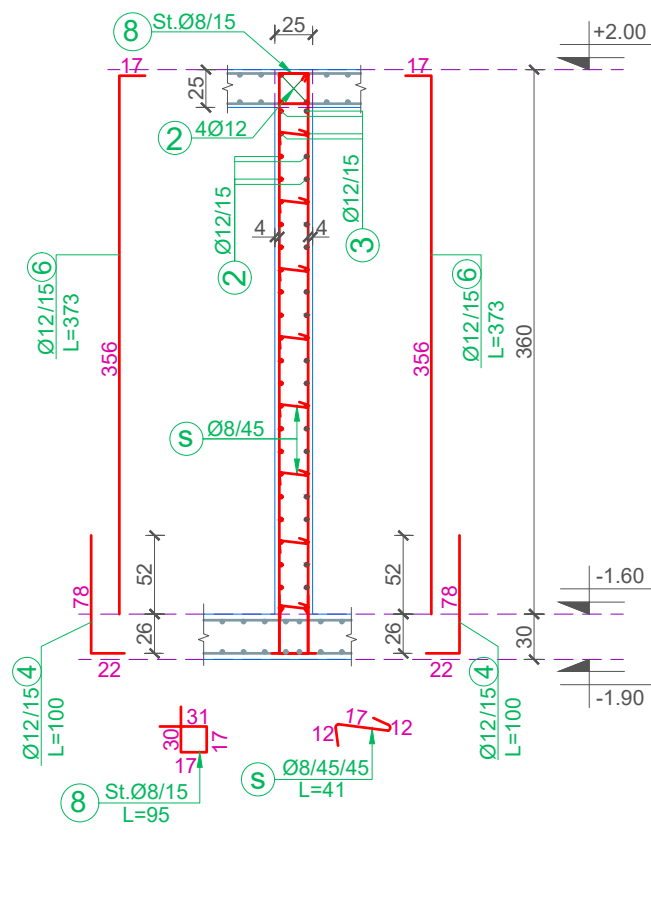
Inxhinier Teknolog:  
**Ylber CANI**  
Inxhinier Mjedisi:  
**Nensi MEHMETI**  
  
Emërtimi i fletës:  
DEPO SHPERNDARJE 75 M<sup>3</sup> GURI I BARDHE  
KONTRUKSIONI

Faza e projektit:  
**Projekt Zbatimi**  
Formati: A3  
Shkalla: 1:50  
Nr i fletes: D.K\_09  
Data:  
2020

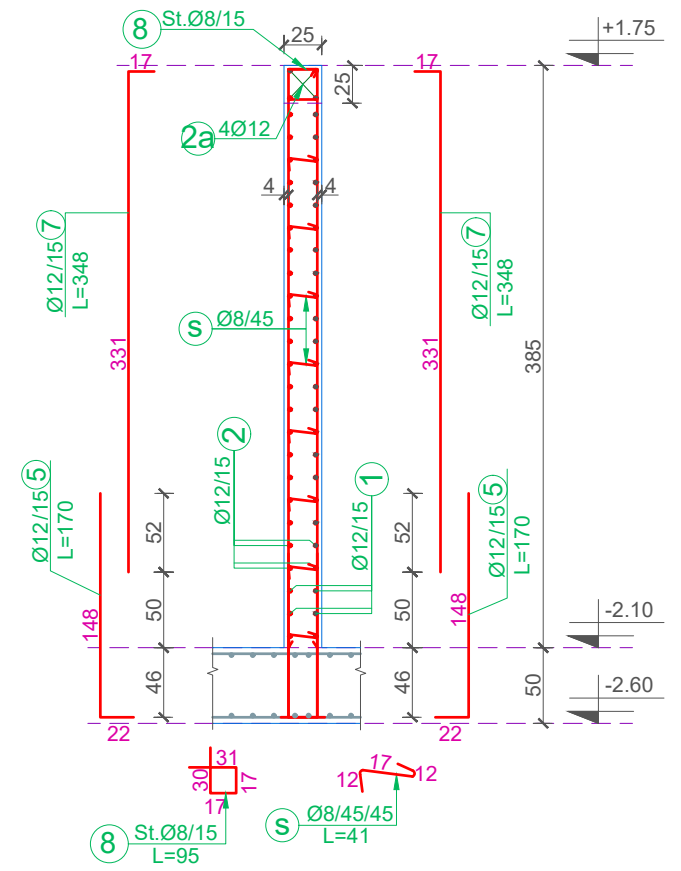
### Muri 2, SH. 1:50



### Prerja 1a-1a, SH. 1:50



### Prerja 5a-5a, SH. 1:50

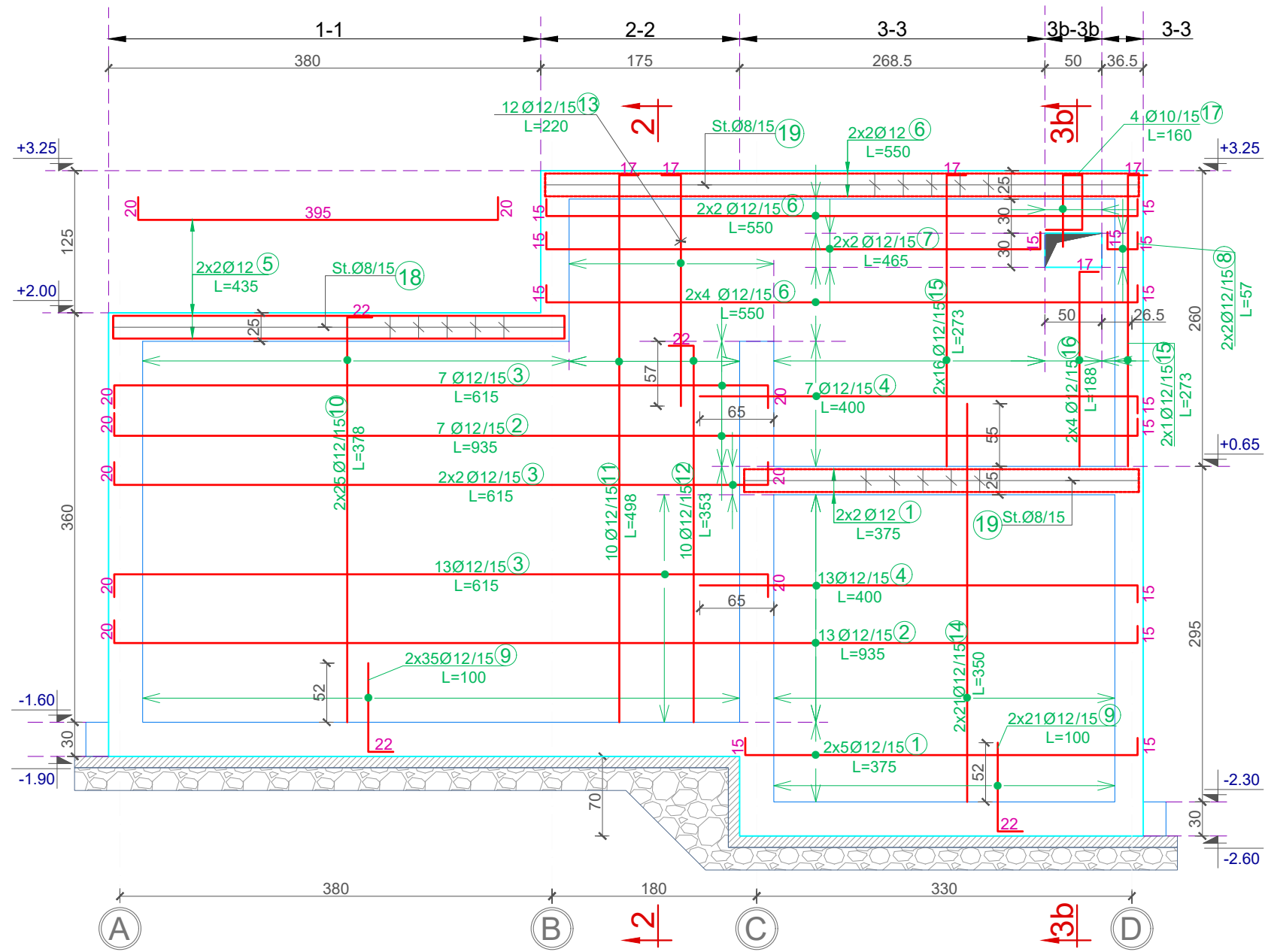


**TABELA E SPECIFIKIMIT TE ARMATURES**

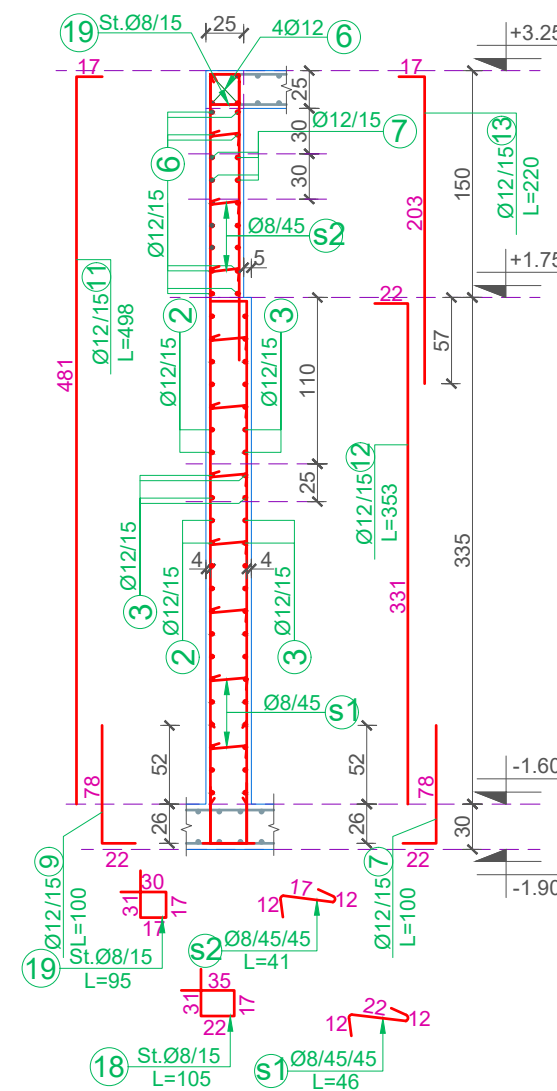
Lloji Type	Sasia Pieces	Poz. Element	d	l (cm)	cope quantity	L (m)	Pesha/nj weight/unit	Pesha / Weight	TOTAL/ TOTAL
Muri 2	1	1	12	200	6	12.00	0.888	10.65	10.65
		2	12	475	42	199.50	0.888	177.12	177.12
		2a	12	225	4	9.00	0.888	7.99	7.99
		3	12	295	8	23.60	0.888	20.95	20.95
		4	12	100	38	38.00	0.888	33.74	33.74
		5	12	170	20	34.00	0.888	30.19	30.19
		6	12	373	38	141.74	0.888	125.84	125.84
		7	12	348	20	69.60	0.888	61.79	61.79
		8	8	95	32	30.40	0.395	12.00	12.00
		s	8	41	81	33.21	0.395	13.10	13.10
									<b>493.37</b>



Muri 3, SH. 1:50



Prerja 2-2, SH. 1:50



Prerja 3b-3b, SH. 1:50

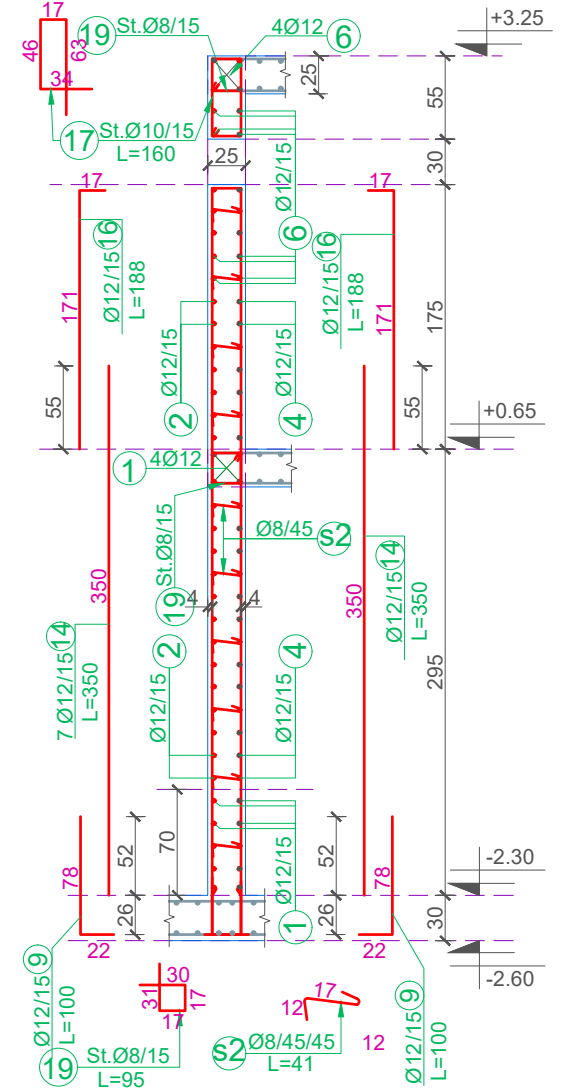


TABELA E SPECIFIKIMIT TE ARMATURES

Lloji Type	Sasia Pieces	Poz. Element	d	l (cm)	cope quantity	L (m)	Pesha/nj weight/unit	Pesha / Weight	TOTALI/ TOTAL
Muri 3	1	1	12	375	14	52.50	0.888	46.61	46.61
		2	12	935	20	187.00	0.888	166.02	166.02
		3	12	615	24	147.60	0.888	131.04	131.04
		4	12	400	20	80.00	0.888	71.03	71.03
		5	12	435	4	17.40	0.888	15.45	15.45
		6	12	550	16	88.00	0.888	78.13	78.13
		7	12	465	4	18.60	0.888	16.51	16.51
		8	12	57	4	2.28	0.888	2.02	2.02
		9	12	100	112	112.00	0.888	99.44	99.44
		10	12	378	50	189.00	0.888	167.80	167.80
		11	12	498	10	49.80	0.888	44.21	44.21
		12	12	353	10	35.30	0.888	31.34	31.34
		13	12	220	12	26.40	0.888	23.44	23.44
		14	12	350	42	147.00	0.888	130.51	130.51
		15	12	273	34	92.82	0.888	82.41	82.41
		16	12	188	8	15.04	0.888	13.35	13.35
		17	10	160	4	6.40	0.617	3.95	3.95
		18	8	105	26	27.30	0.395	10.77	10.77
		19	8	95	54	51.30	0.395	20.24	20.24
		s1	8	46	94	43.24	0.395	17.06	17.06
s2	8	41	107	43.87	0.395	17.31	17.31		
									<b>1188.64</b>

Investitor: BASHKIA POGRADEC

Adresa: Bulevardi "Rreshit Collaku"  
Pogradec - Shqipëri  
Web: www.bashkiapogradec.al  
Email: bashkiapogradec@gmail.com



Objekti: "NDËRTIM UJËSJELLËSI RAJONAL  
TREBINJË, BURIMET E KOZICËS

Numri i projektit: Vendodhja e projektit:  
**AL\_PG\_N\_U\_R\_T\_B\_K POGRADEC**

Grupi teknik i projektimit:  
"ERALD-G" shpk Nr. lic. N- 5304/11

Rruga "KONGRESI I LUSHNYES"  
Tirane  
eraldgshpk@yahoo.com  
Tel +355 4 357 970  
Cel +355 682090392



Administratori: Gëzim ISLAMI

Inxhinier Konstruktor: Gëzim ISLAMI Lic. K-1196/6  
Inxhinier Hidroteknik: Ersida VERCANI Lic. K-1807/2

Arkitekt: Elton CARCANI Lic. A-0733/3

Inxhinier Elektrik: Hajdar KURTI Lic. E-0180/5  
Inxhinier Topograf: Kujtim CANAMETI Lic. T-1058/3

Inxhinier Mekanik: Arben MUHA Lic. M-0308/3

Inxhinier Gjeolog: Leonard KAZANXHIU Lic. GJ-0556/3  
Inxhinier Infrastruktura: Gëzim ISLAMI Lic. K-1196/6

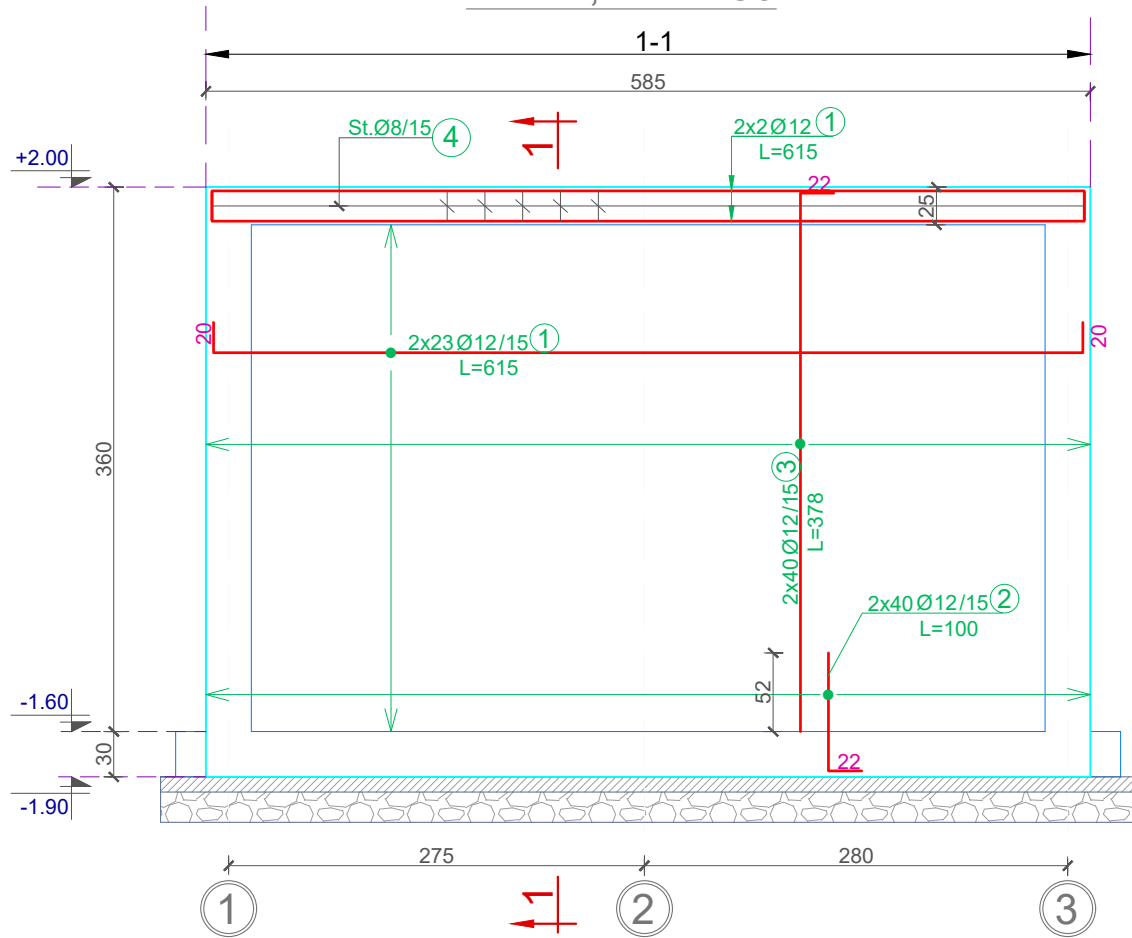
Inxhinier Teknolog: Ylber CANI

Inxhinier Mjedisi: Nensi MEHMETI  
Emërtimi i fletës: DEPO SHPERNDARJE 75 M<sup>3</sup> GURI I BARDHE  
KONTRUKSIONI

Faza e projektit: Projekt Zbatimi

Formati: A3  
Shkalla: 1:50  
Nr i fletes: D.K.11  
Data: 2020

Muri A, SH. 1:50



Prerja 1-1, SH. 1:50

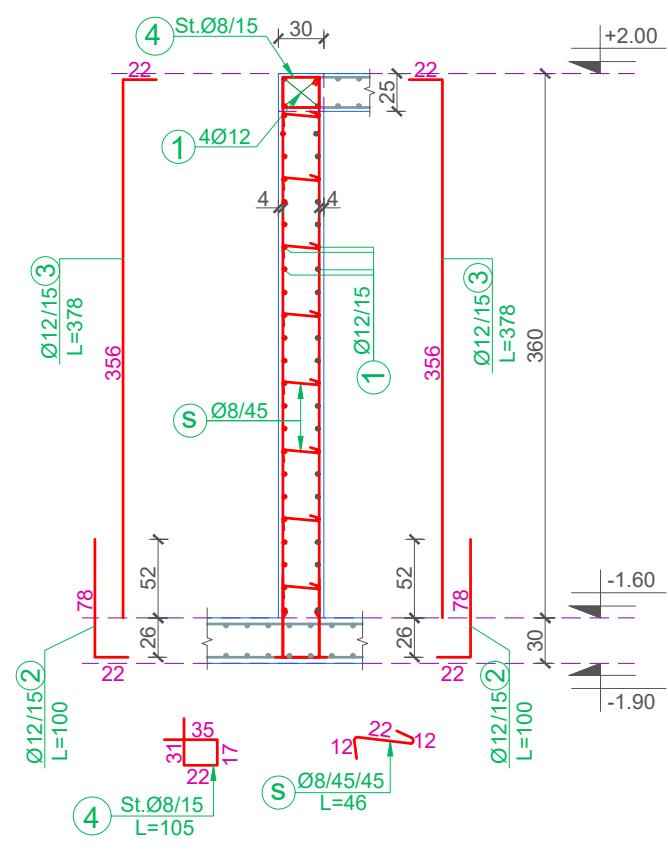
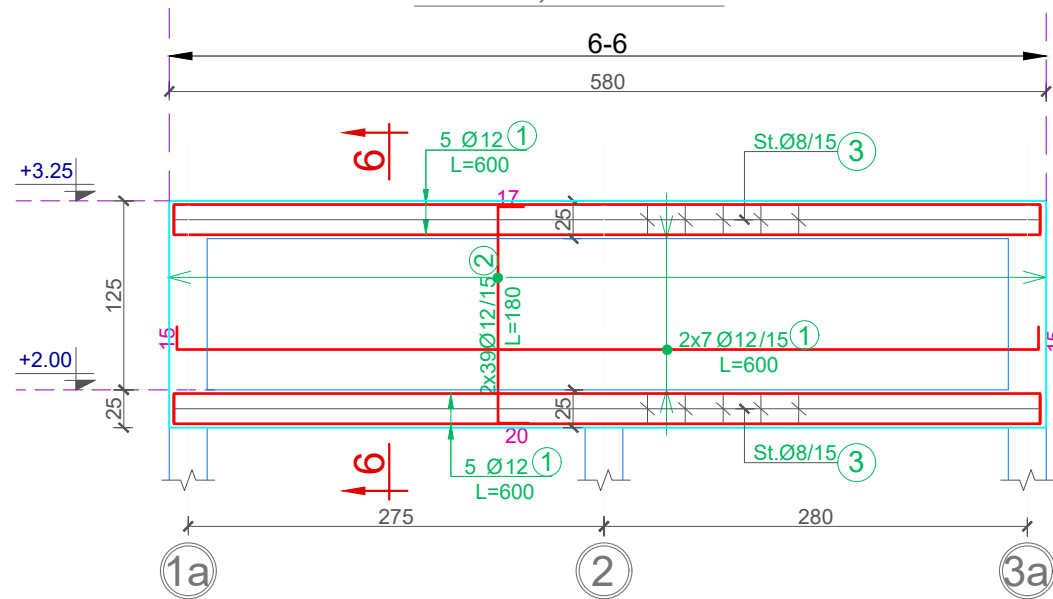


TABELA E SPECIFIKIMIT TE ARMATURES

Lloji Type	Sasia Pieces	Poz. Element	d	l (cm)	cope quantity	L (m)	Pesha/nj weight/unit	Pesha / Weight	TOTAL/ TOTAL
Muri A	1	1	12	615	50	307.50	0.888	273.00	273.00
		2	12	100	80	80.00	0.888	71.03	71.03
		3	12	378	80	302.40	0.888	268.48	268.48
		4	8	105	40	42.00	0.395	16.57	16.57
		s	8	46	104	47.84	0.395	18.88	18.88
									<b>647.95</b>

Muri B, SH. 1:50



Prerja 6-6, SH. 1:50

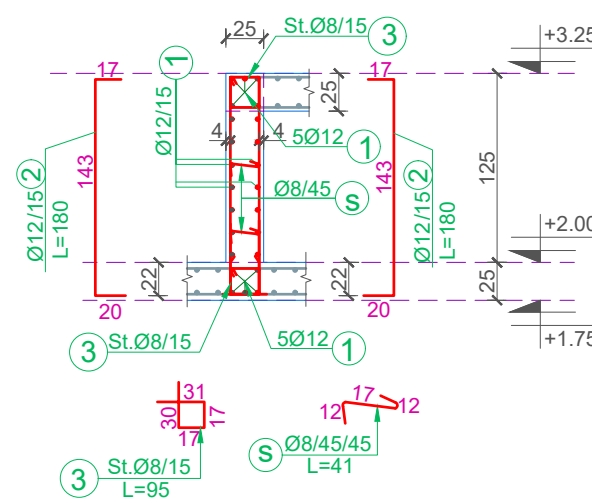
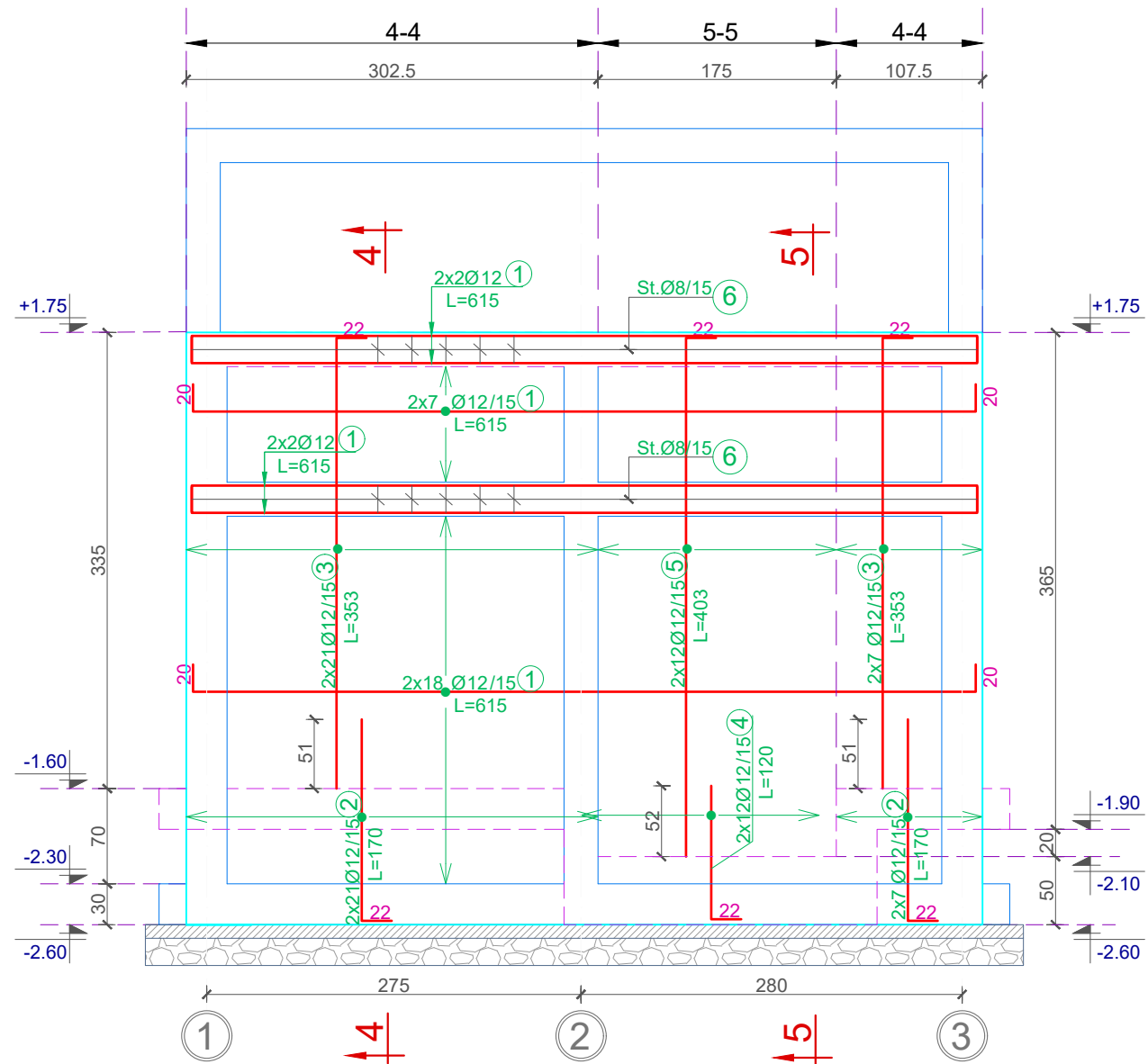


TABELA E SPECIFIKIMIT TE ARMATURES

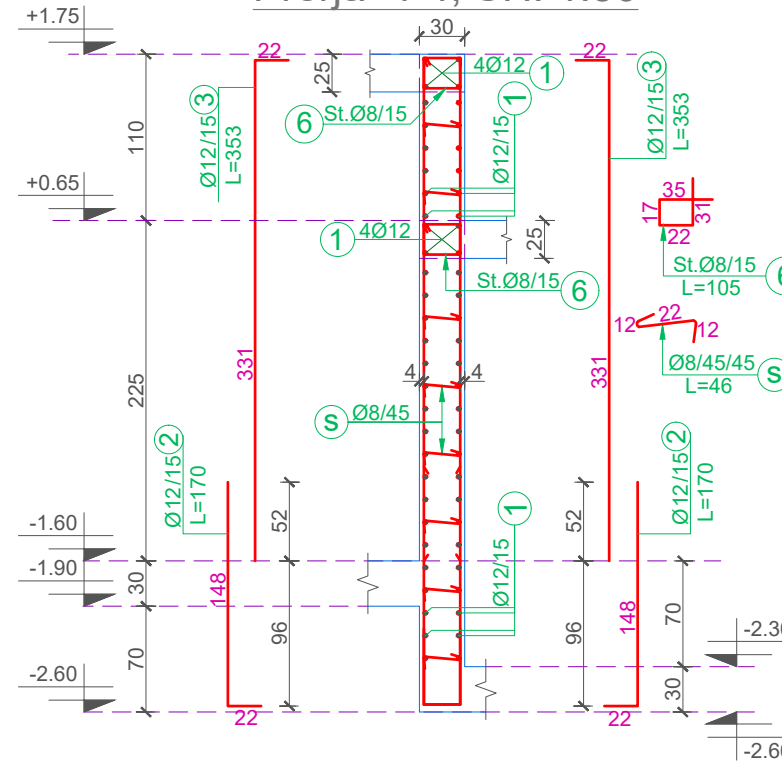
Lloji Type	Sasia Pieces	Poz. Element	d	l (cm)	cope quantity	L (m)	Pesha/nj weight/unit	Pesha / Weight	TOTAL/ TOTAL
Muri B	1	1	12	600	24	144.00	0.888	127.85	127.85
		2	12	180	78	140.40	0.888	124.65	124.65
		3	8	95	78	74.10	0.395	29.24	29.24
		s	8	41	26	10.66	0.395	4.21	4.21
									<b>285.94</b>



### Muri C, SH. 1:50



### Prerja 4-4, SH. 1:50



### Prerja 5-5, SH. 1:50

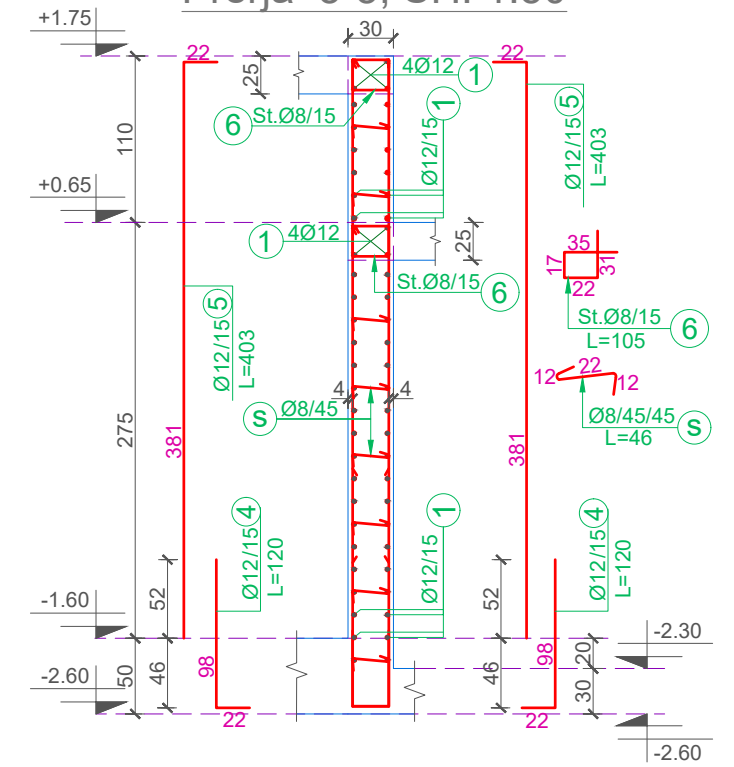


TABELA E SPECIFIKIMIT TE ARMATURES

Lloji Type	Sasia Pieces	Poz. Element	d	l (cm)	cope quantity	L (m)	Pesha/nj weight/unit	Pesha / Weight	TOTALI/ TOTAL
Muri C	1	1	12	615	58	356.70	0.888	316.68	316.68
		2	12	170	56	95.20	0.888	84.52	84.52
		3	12	353	56	197.68	0.888	175.50	175.50
		4	12	120	24	28.80	0.888	25.57	25.57
		5	12	403	24	96.72	0.888	85.87	85.87
		6	8	105	80	84.00	0.395	33.15	33.15
		s	8	46	117	53.82	0.395	21.24	21.24
								<b>742.53</b>	

**Investitor:**  
**BASHKIA POGRADEC**  
 Adresa:  
 Bulevardi "Rreshit Collaku"  
 Pogradec - Shqipëri  
 Web: www.bashkiapogradec.al  
 Email: bashkiapogradec@gmail.com



**Objekti:** "NDËRTIM UJËSJELLËSI RAJONAL  
 TREBINJË ,BURIMET E KOZICËS"  
 Numri i projektit: Vëndodhja e projektit:  
**AL\_PG\_N\_U\_R\_I\_B\_K POGRADEC**

Grupi teknik i projektit:  
**"ERALD-G" shpk Nr. lic. N- 5304/11**  
 Rruga "KONGRESI I LUSHNJES"  
 Tirane  
 eraldgshpk@yahoo.com  
 Tel +355 4 357 970  
 Cel +355 682090392



Administratori:  
**Gëzim ISLAMI**  
 Inxhinier Konstruktor:  
**Gëzim ISLAMI** Lic. K-1196/6  
 Inxhinier Hidroteknik:  
**Ersida VERCANI** Lic. K-1807/2

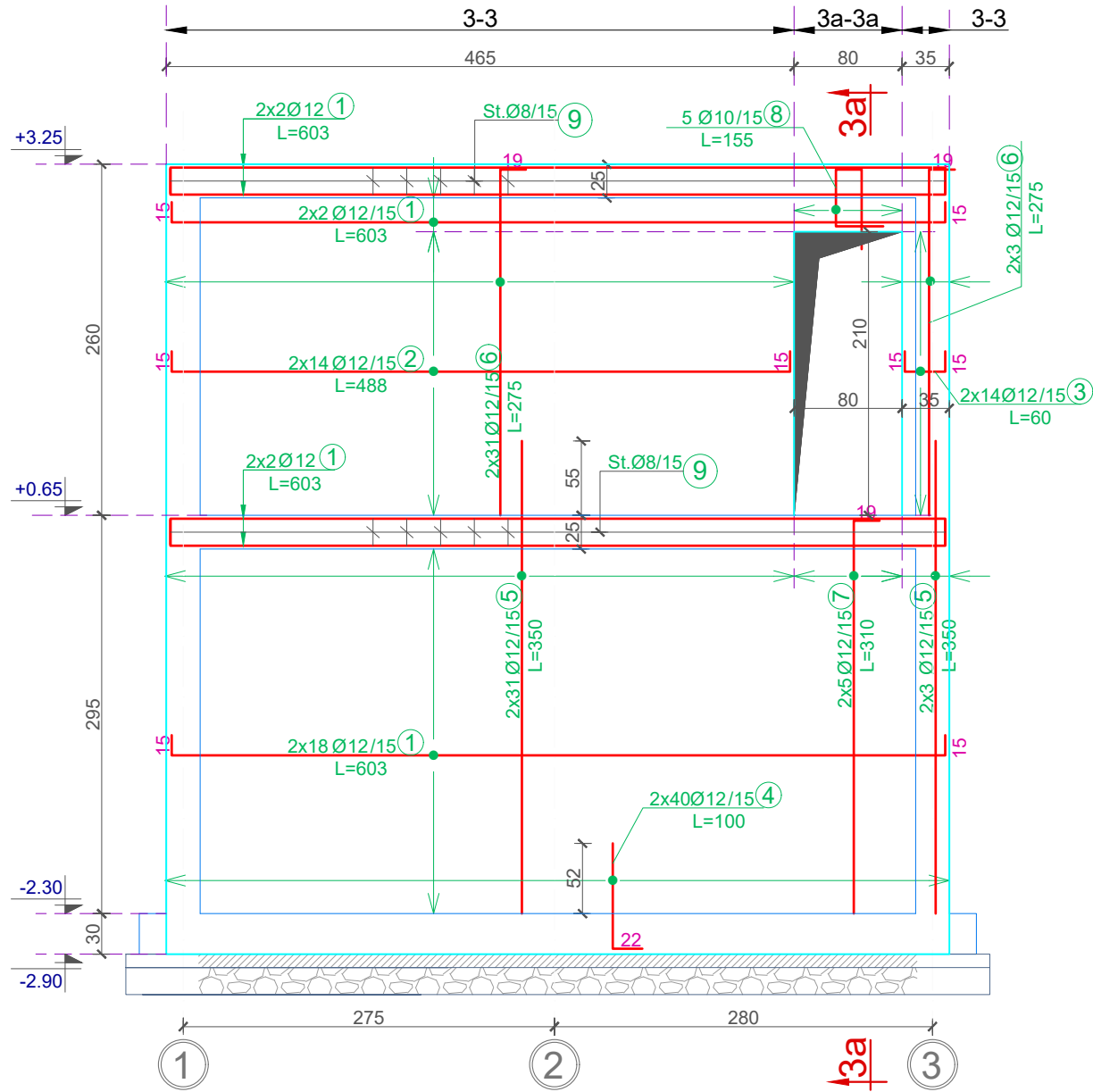
Arkitekt:  
**Elton CARCANI** Lic. A-0733/3  
 Inxhinier Elektrik:  
**Hajdar KURTI** Lic. E-0180/5  
 Inxhinier Topograf:  
**Kujtim CANAMETI** Lic. T-1058/3

Inxhinier Mekanik:  
**Arben MUHA** Lic. M-0308/3  
 Inxhinier Gjeolog:  
**Leonard KAZANXHIU** Lic. GJ-0556/3  
 Inxhinier Infrastruktura:  
**Gëzim ISLAMI** Lic. K-1196/6

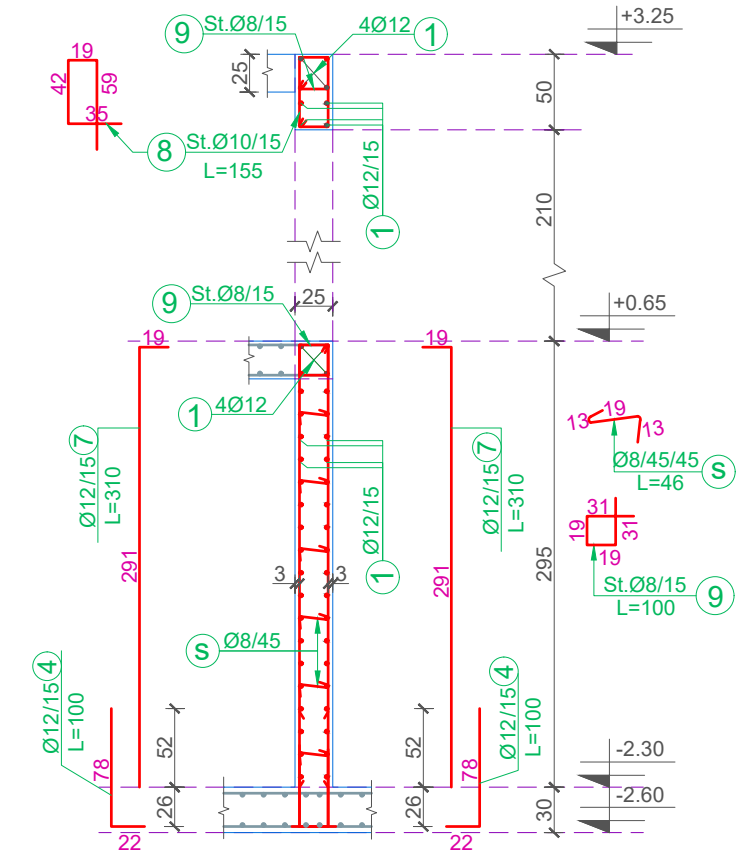
Inxhinier Teknolog:  
**Ylber CANI**  
 Inxhinier Mjedisi:  
**Nensi MEHMETI**  
 Emërtimi i fletës:  
**DEPO SHPERNDARJE 75 M³ GURI I BARDHE**  
 KONTRUKSIONI

Faza e projektit:  
**Projekt Zbatimi**  
 Format: **A3**  
 Shkalla: **1:50**  
 Nr i fletes: **D.K.13**  
 Data:  
**2020**

Muri D, SH. 1:50



Prerja 3a-3a, SH. 1:50



**TABELA E SPECIFIKIMIT TE ARMATURES**

Lloji Type	Sasia Pieces	Poz. Element	d	l (cm)	cope quantity	L (m)	Pesha/nj weight/unit	Pesha / Weight	TOTALI/ TOTAL
Muri D	1	1	12	603	48	289.44	0.888	256.97	256.97
		2	12	488	28	136.64	0.888	121.31	121.31
		3	12	60	28	16.80	0.888	14.92	14.92
		4	12	100	80	80.00	0.888	71.03	71.03
		5	12	350	62	217.00	0.888	192.66	192.66
		6	12	275	62	170.50	0.888	151.37	151.37
		7	12	310	10	31.00	0.888	27.52	27.52
		8	10	155	5	7.75	0.617	4.78	4.78
		9	8	100	78	78.00	0.395	30.78	30.78
		s	8	46	134	61.64	0.395	24.32	24.32
									<b>895.65</b>

Investitor:  
**BASHKIA POGRADEC**  
Adresa:  
Bulevardi "Rreshit Collaku"  
Pogradec - Shqipëri  
Web: www.bashkiapogradece.al  
Email:bashkiapogradece@gmail.com



**Objekti:** "NDËRTIM UJËSJELLËSI RAJONAL  
TREBINJË, BURIMET E KOZICËS"

Numri i projektit: AL\_PG\_N\_U\_R\_T\_B\_K  
Vendodhja e projektit: POGRADEC

Grupi teknik i projektimit:  
"ERALD-G" shpk Nr. lic. N- 5304/11

Rruga "KONGRESI I LUSHNJES"  
Tirane  
eraldgshpk@yahoo.com  
Tel +355 4 357 970  
Cel +355 682090392



Administrator:  
**Gëzim ISLAMI**

Inxhinier Konstruktor:  
**Gëzim ISLAMI** Lic. K-1196/6  
Inxhinier Hidroteknik:  
**Ersida VERCANI** Lic. K-1807/2

Arkitekt:  
**Elton CARCANI** Lic. A-0733/3

Inxhinier Elektrik:  
**Hajdar KURTI** Lic. E-0180/5  
Inxhinier Topograf:  
**Kujtim CANAMETI** Lic. T-1058/3

Inxhinier Mekanik:  
**Arben MUHA** Lic. M-0308/3  
Inxhinier Gjeolog:  
**Leonard KAZANXHIU** Lic. GJ-0556/3  
Inxhinier Infrastruktura:  
**Gëzim ISLAMI** Lic. K-1196/6

Inxhinier Teknolog:  
**Ylber CANI**  
Inxhinier Mjedisi:  
**Nensi MEHMETI**

Emërtimi i fletës:  
**DEPO SHPERNDARJE 75 M<sup>3</sup> GURI I BARDHE**  
KONTRUKSIONI

Faza e projektit:  
**Projekt Zbatimi**

Formati: A3  
Shkalla: 1:50

Nr i fletes: D.K\_14

Data:  
2020