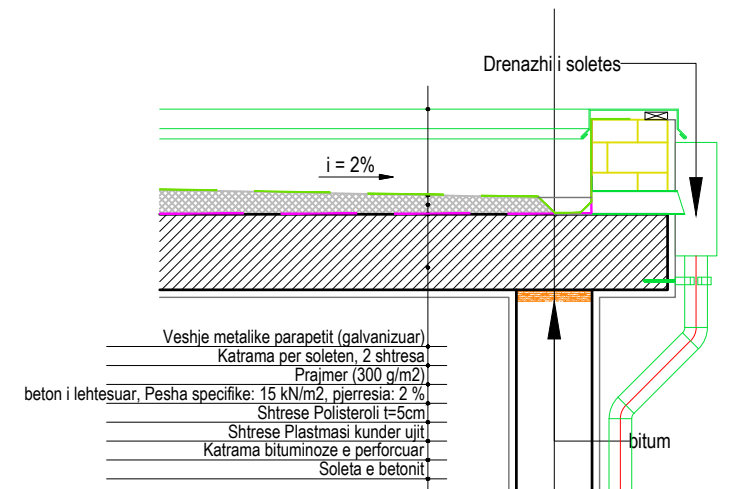
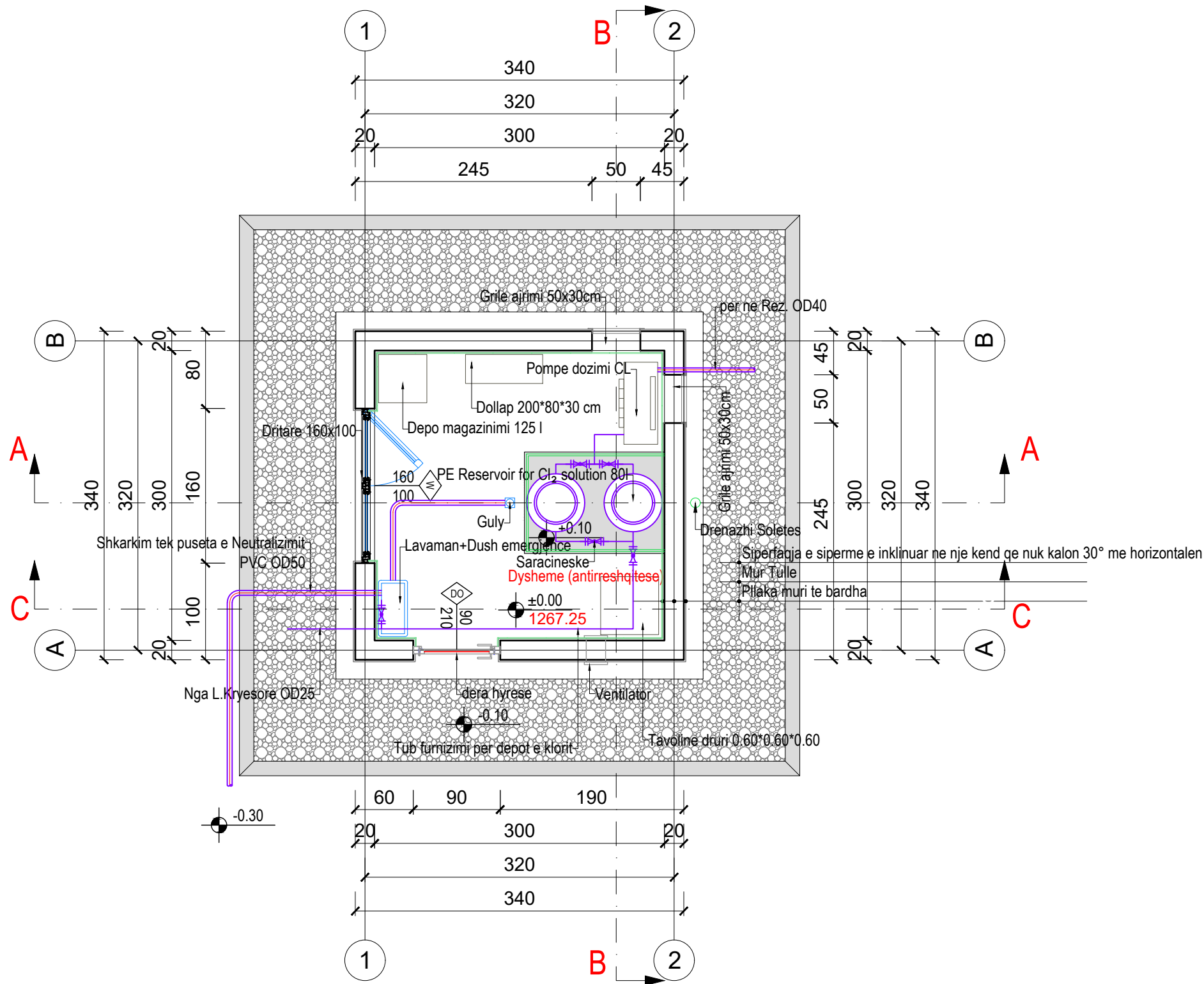
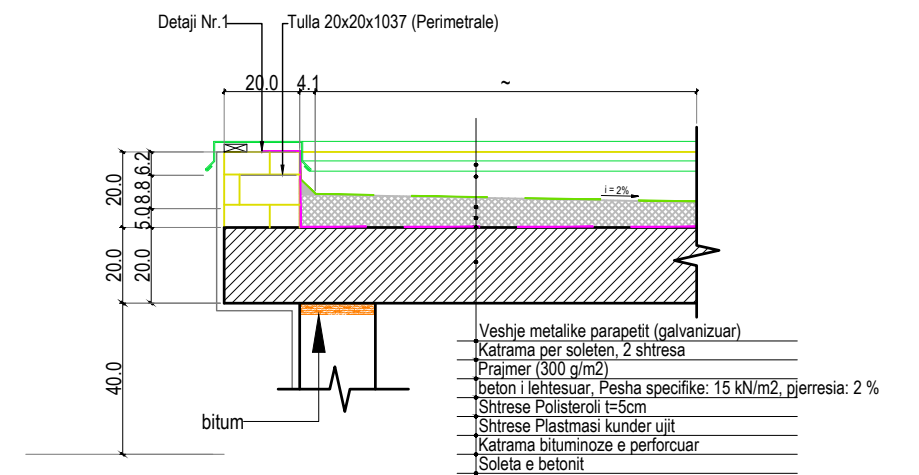
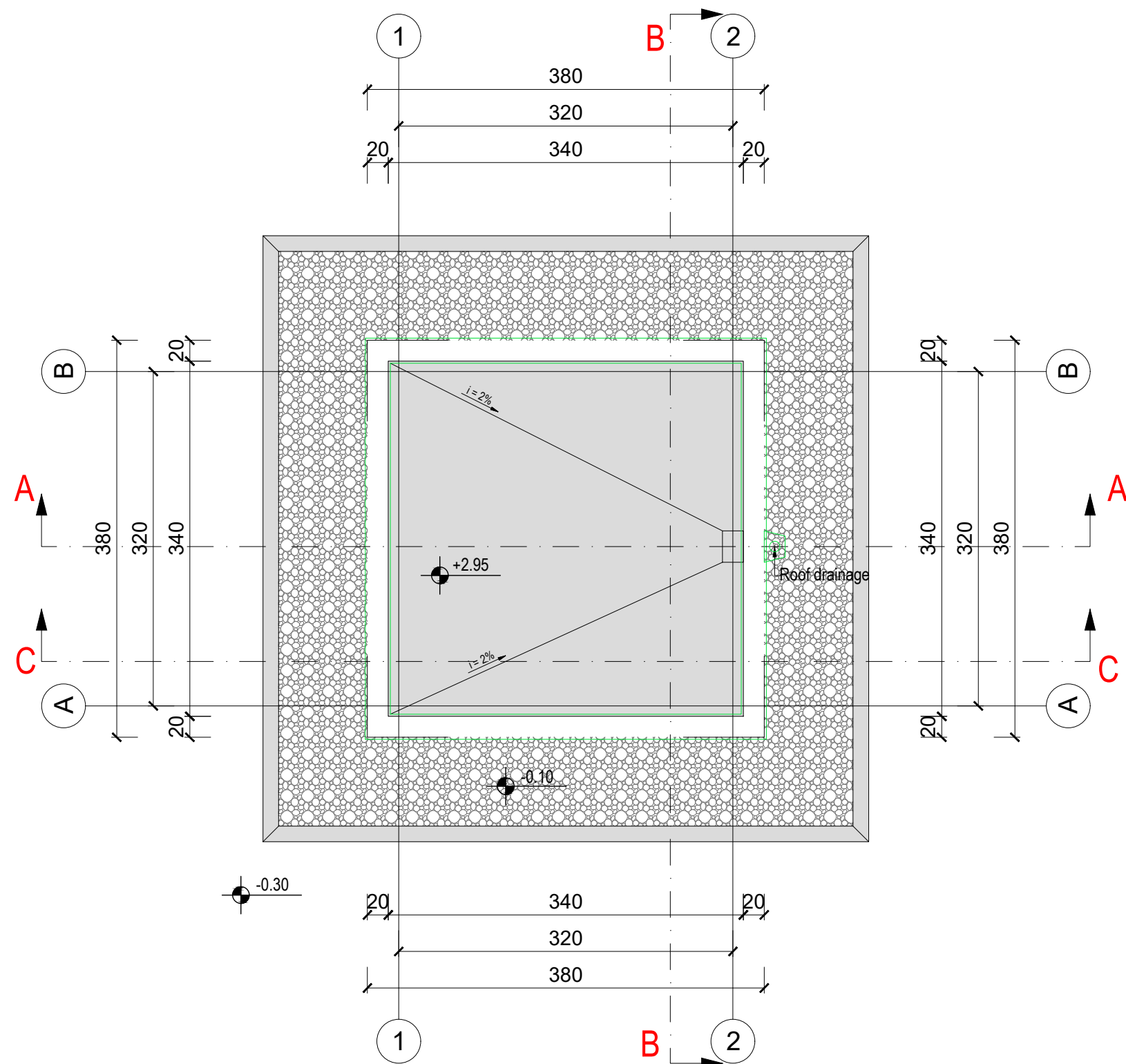


PLANIMETRIA ±0.00 (Prerja +1.80) SH 1:50



PAMJA E SIPERME +2.95 (Prerja +4.50) SH 1:50



Investitor:
BASHKIA POGRADEC
Adresa:
Bulevardi "Rreshit Collaku"
Pogradec - Shqipëri
Web: www.bashkiapogradece.al
Email: bashkiapogradece@gmail.com



Objekti: "NDËRTIM UJËSJELLËSI
RAJONAL TREBINJË, BURIMET
E KOZICËS

Numri i projektit: Vëndodhja e projektit:
AL_PG_N_U_R_T_B_K POGRADEC

Grupi teknik i projektimit:
"ERALD-G" shpk Nr. lic. N- 5304/11

Rruga "KONGRESI I LUSHNYES"
Tirane
eraldgshpk@yahoo.com
Tel +355 4 357 970
Cel +355 682090392



Administratori:
Gëzim ISLAMI

Inxhinier Konstruktor:
Gëzim ISLAMI Lic. K-1196/6
Inxhinier Hidroteknik:
Ersida VERCANI Lic. K-1807/2

Arkitekt:
Elton CARCANI Lic. A-0733/3
Inxhinier Elektrik:
Hajdar KURTI Lic. E-0180/5
Inxhinier Topograf:
Kujtim CANAMETI Lic. T-1058/3

Inxhinier Mekanik:
Arben MUHA Lic. M-0308/3
Inxhinier Gjeolog:
Leonard KAZANXHIU Lic. GJ-0556/3
Inxhinier Infrastruktura:
Gëzim ISLAMI Lic. K-1196/6

Inxhinier Teknolog:
Ylber CANI
Inxhinier Mjedisi:
Nensi MEHMETI

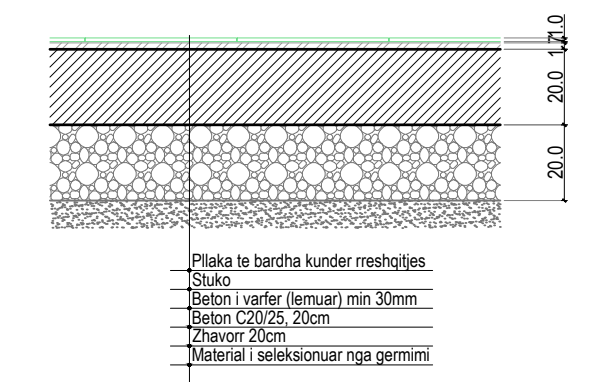
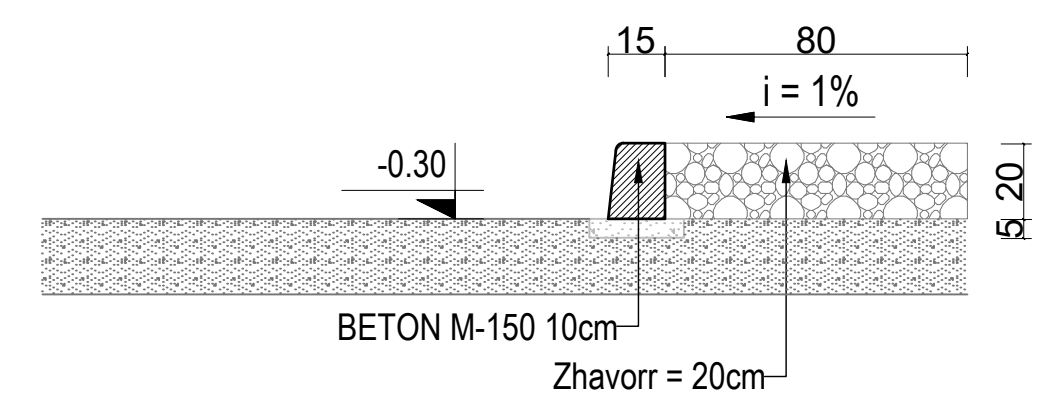
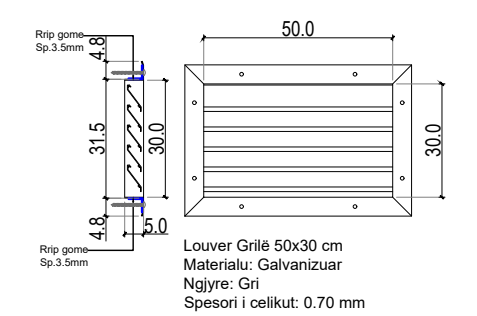
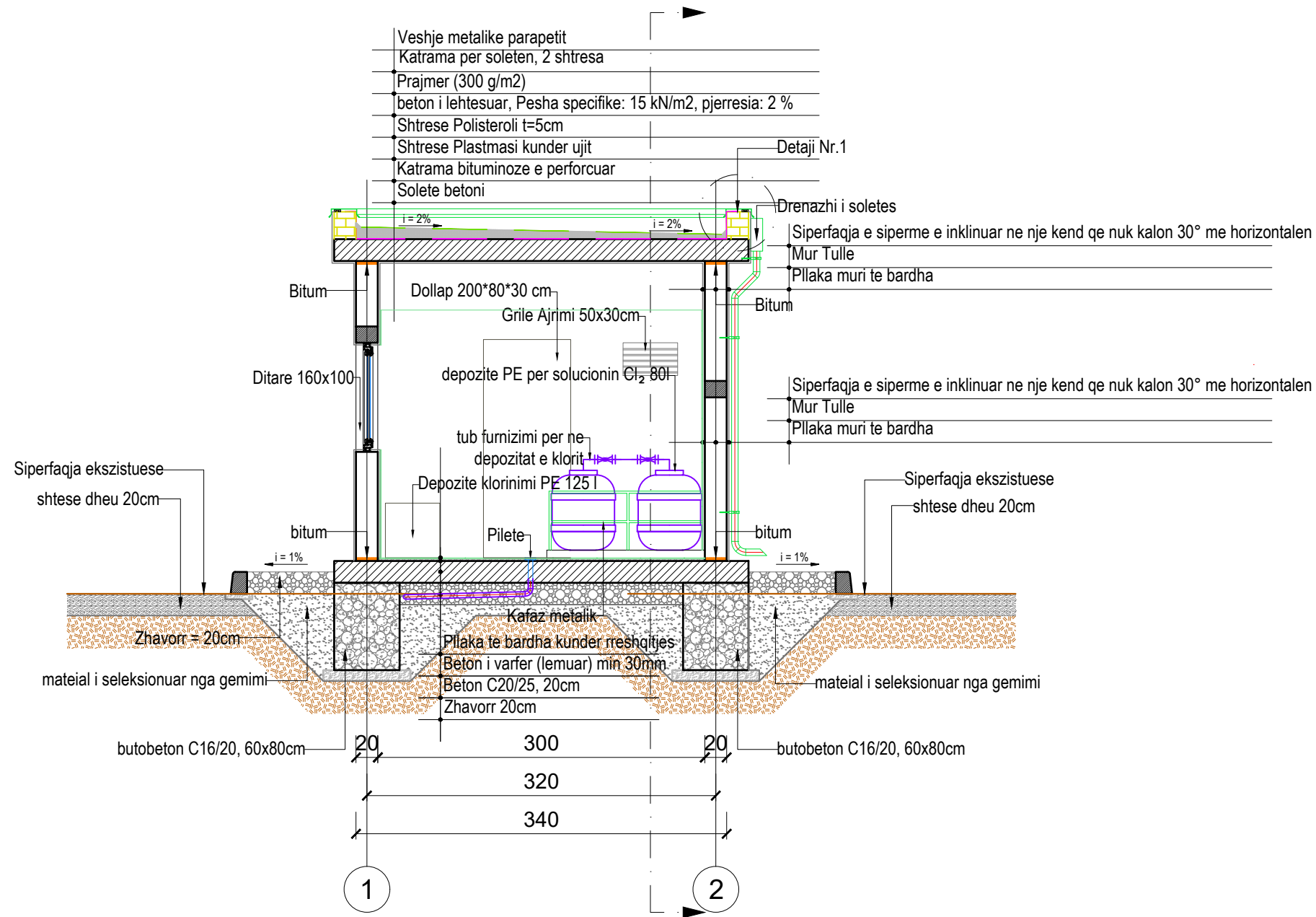
Emërtimi i fletës:
**DHOMA KLORINIMIT DUNICE
PAMJA NGA SIPER**

Faza e projektit:
Projekt Zbatimi

Formati: **A3**
Shkalla: **1:50**

Nr i fletes: **DH.K.C-M.02**
Data:
2020

PRERJA A-A SH 1:50



Investitor:
BASHKIA POGRADEC
Adresa:
Bulevardi "Rreshit Collaku"
Pogradec - Shqipëri
Web: www.bashkiapogradece.al
Email: bashkiapogradece@gmail.com



Objekti: "NDËRTIM UJËSJELLËSI
RAJONAL TREBINJË, BURIMET
E KOZICËS
Numri i projektit: Vëndodhja e projektit:
AL_PG_N_U_R_T_B_K POGRADEC

Grupi teknik i projektimit:
"ERALD-G" shpk Nr. lic. N- 5304/11
Rruga "KONGRESI I LUSHNIKËS"
Tirane
eraldgshpk@yahoo.com
Tel +355 4 357 970
Cel +355 682090392

Administratori:
Gëzim ISLAMI
Inxhinier Konstruktor:
Gëzim ISLAMI Lic. K-1196/6
Inxhinier Hidroteknik:
Ersida VERCANI Lic. K-1807/2

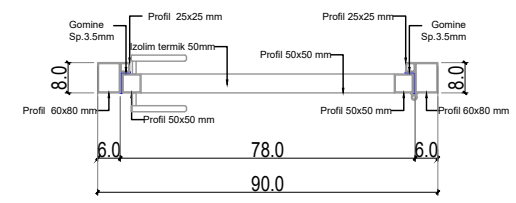
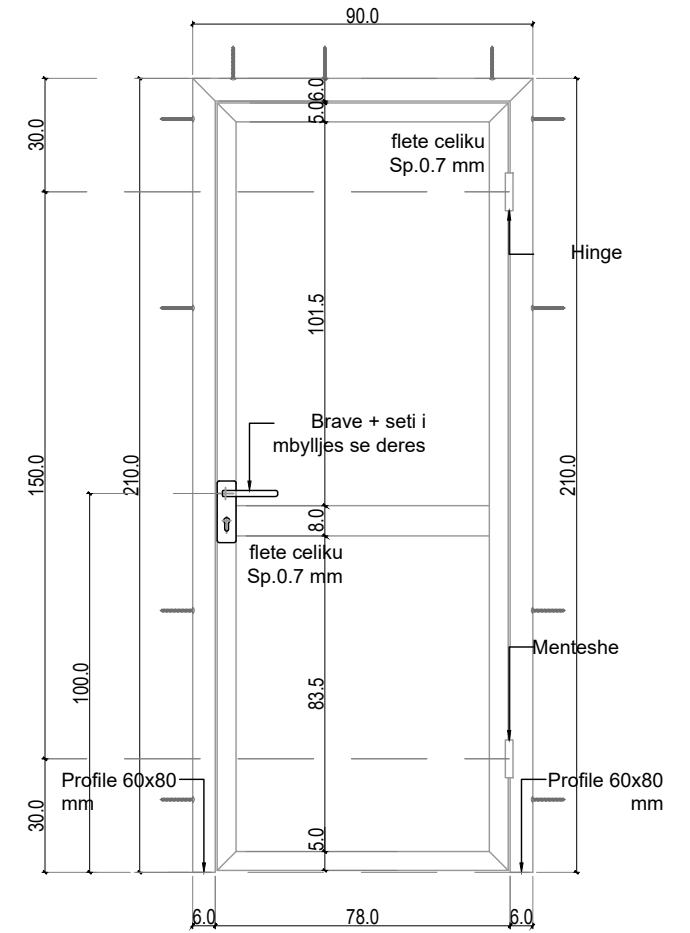
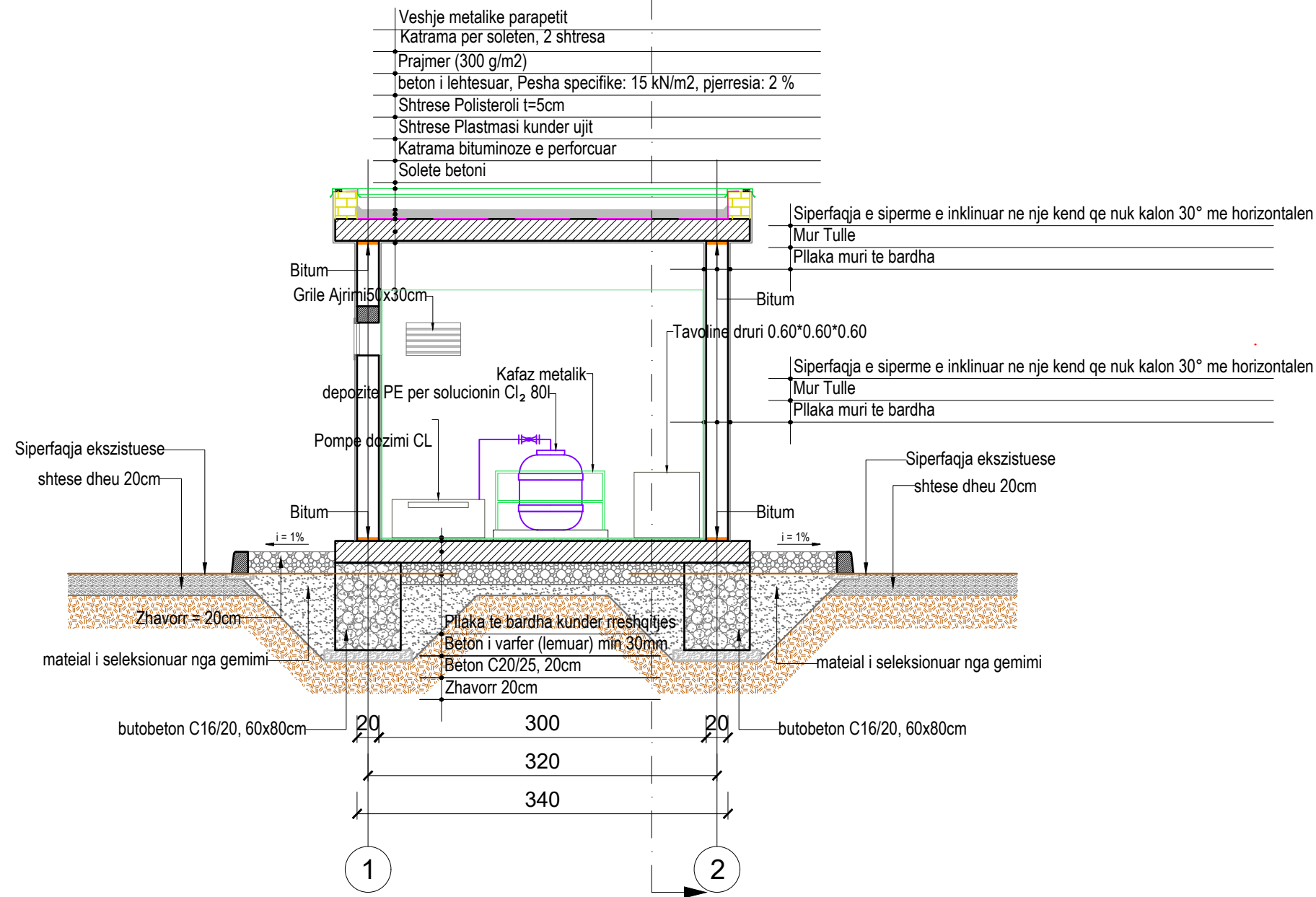
Arkitekt:
Elton CARCANI Lic. A-0733/3
Inxhinier Elektrik:
Hajdar KURTI Lic. E-0180/5
Inxhinier Topograf:
Kujtim CANAMETI Lic. T-1058/3

Inxhinier Mekanik:
Arben MUHA Lic. M-0308/3
Inxhinier Gjeolog:
Leonard KAZANXHIU Lic. GJ-0556/3
Inxhinier Infrastruktura:
Gëzim ISLAMI Lic. K-1196/6

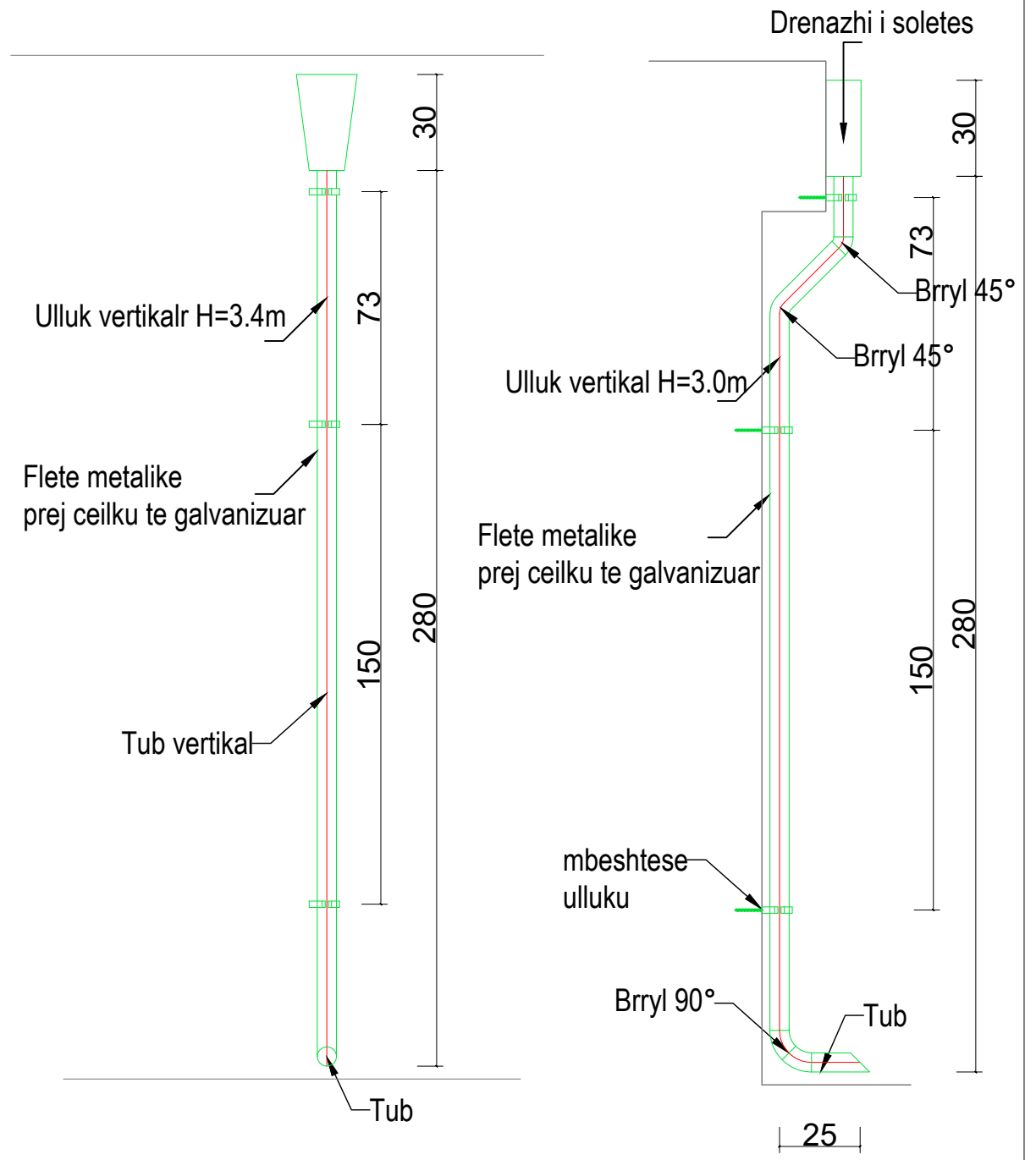
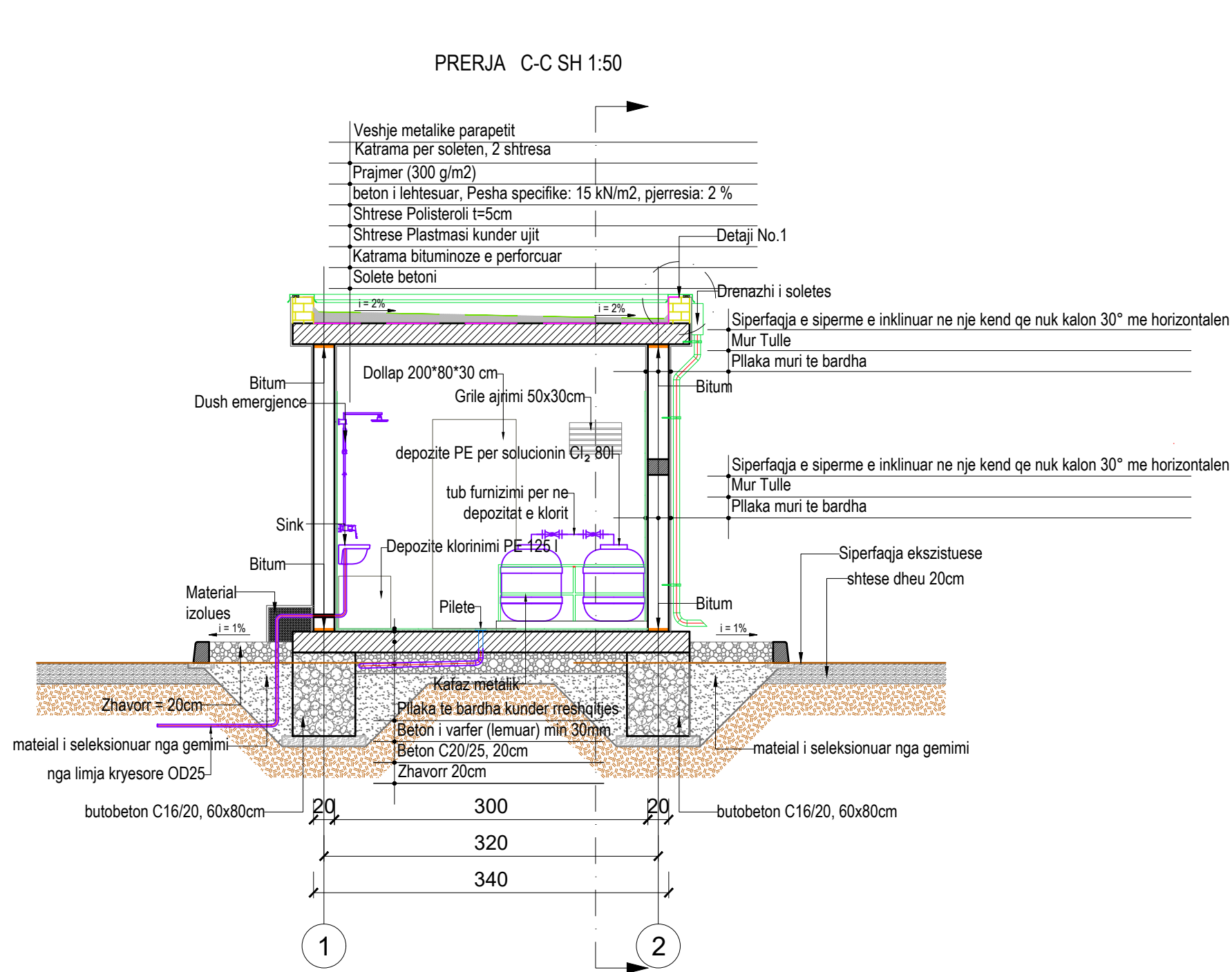
Inxhinier Teknolog:
Ylber CANI
Inxhinier Mjedis:
Nensi MEHMETI
Emërtimi i fletës:
DHOMA KLORINIMIT DUNICE
PRERJA A-A

Faza e projektit:
Projekt Zbatimi
Formati: **A3**
Shkalla: **1:50**
Nr i fletës: **DH.K.C-M_03**
Data:
2020

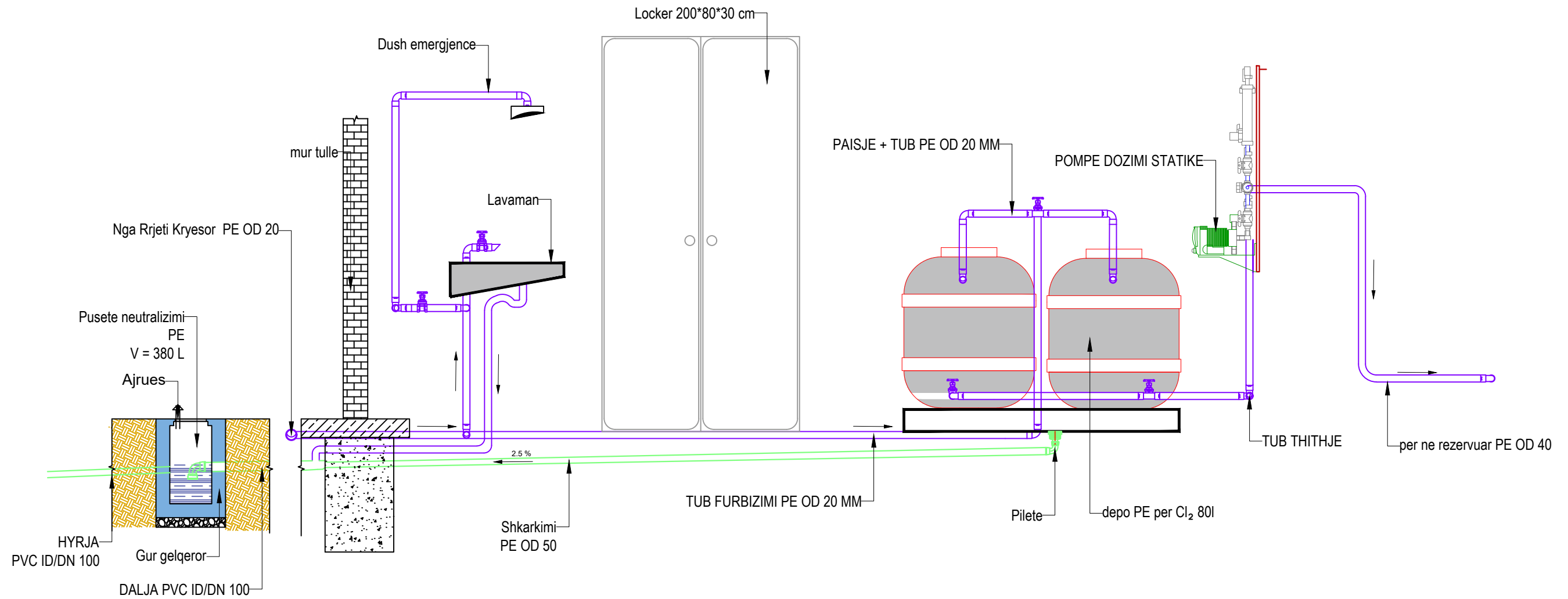
PRERJA B-B SH 1:50



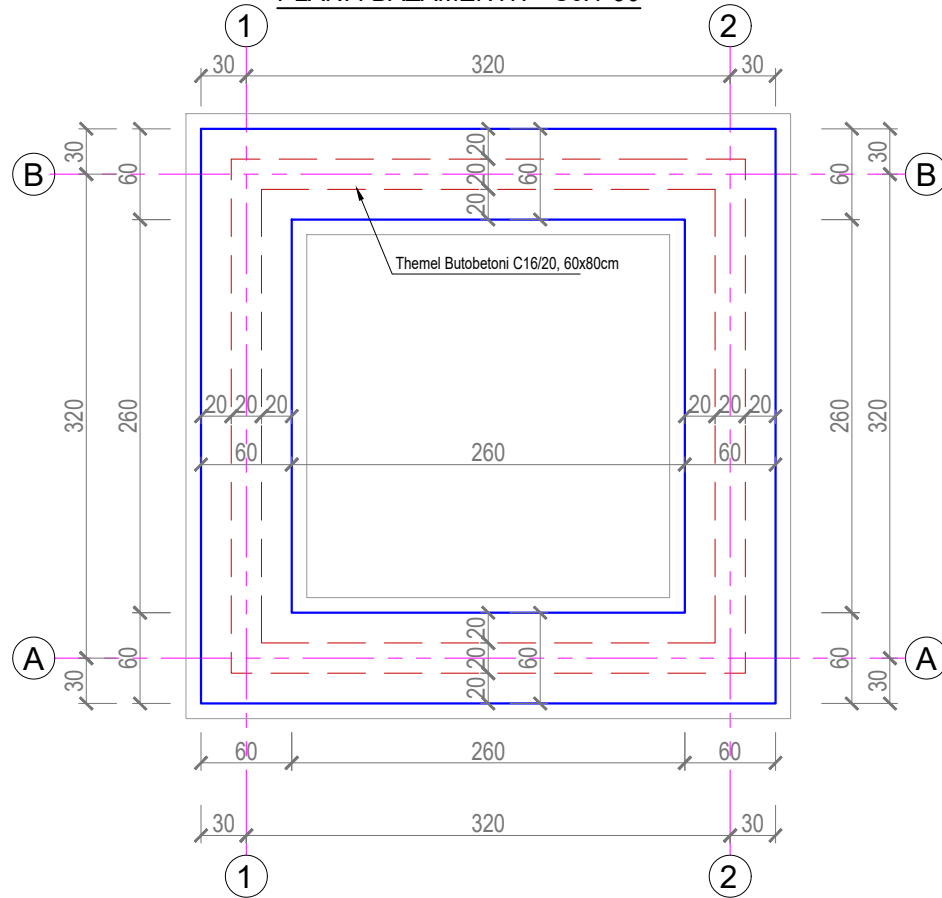
Ulluku dhe tubacioni Ulluku dhe tubacioni



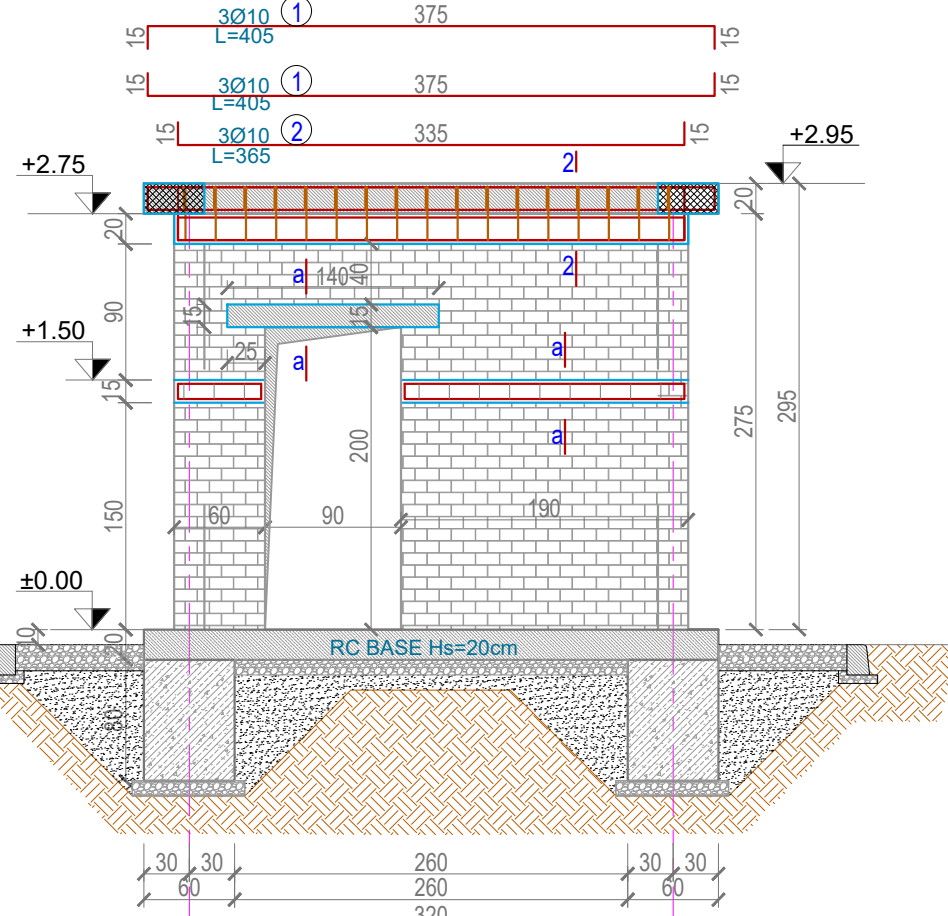
SKEMA TEKNOLOGJIKE SH 1:20



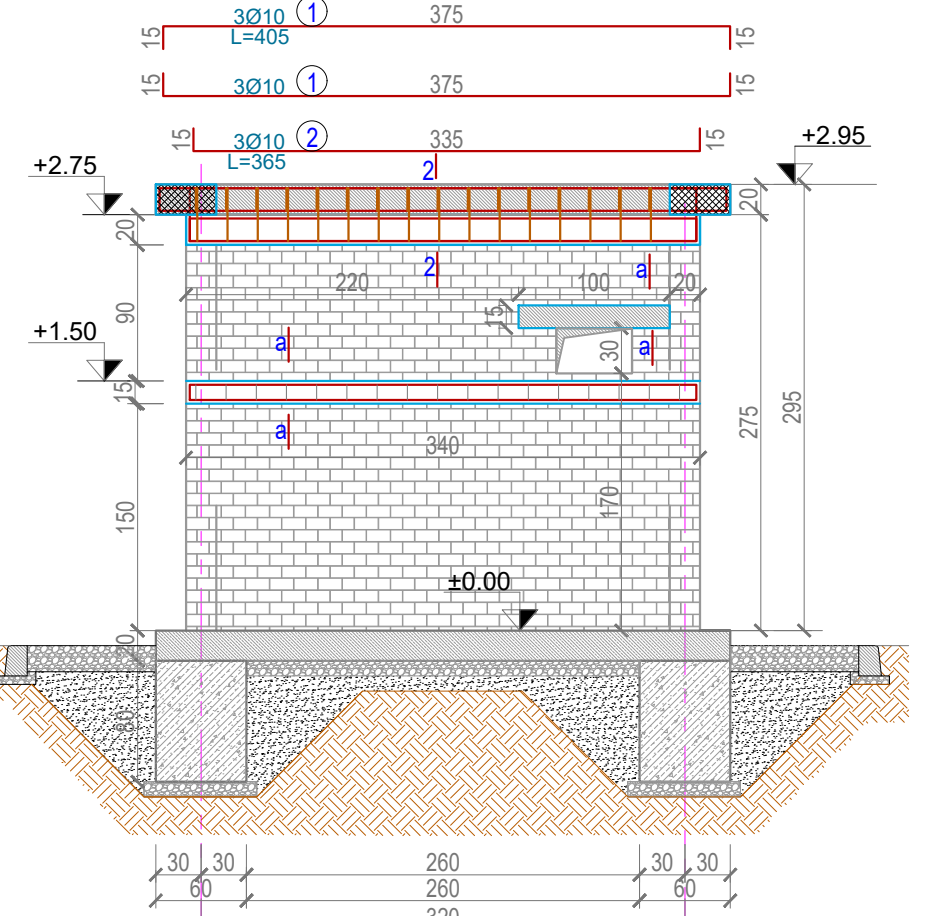
PLANI I BAZAMENTIT Sc.1-50



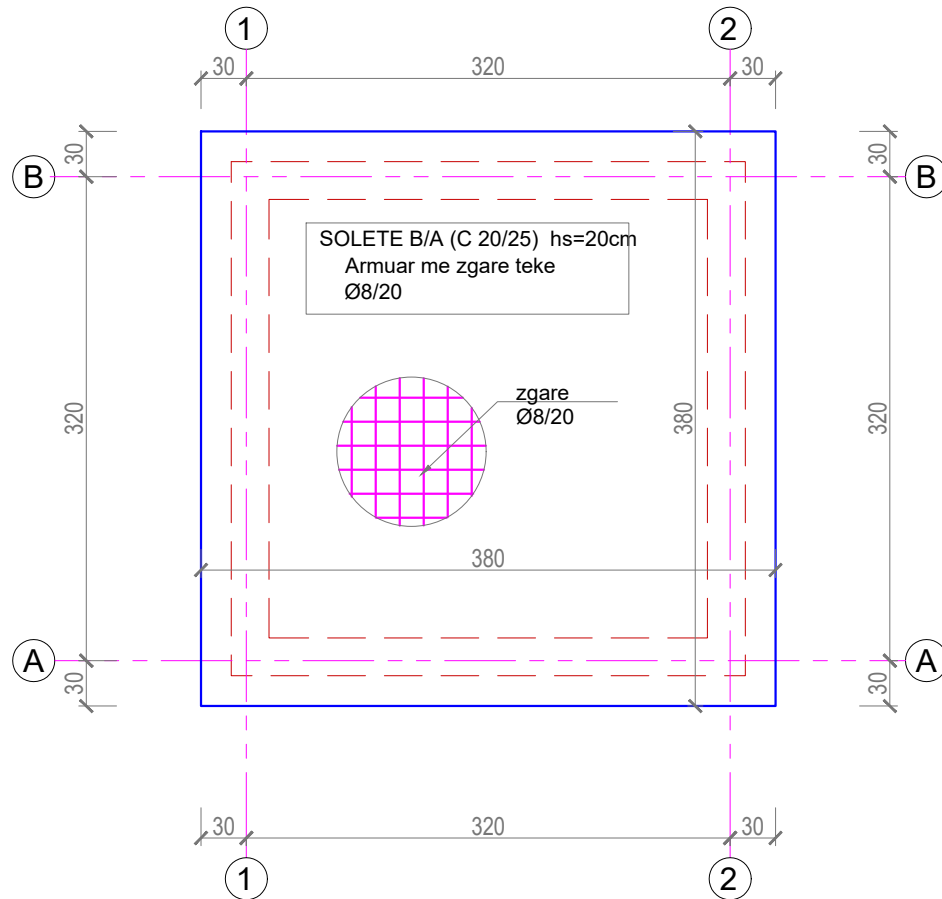
PAMJA E MUREVE AKSI A-A Shk. 1:50



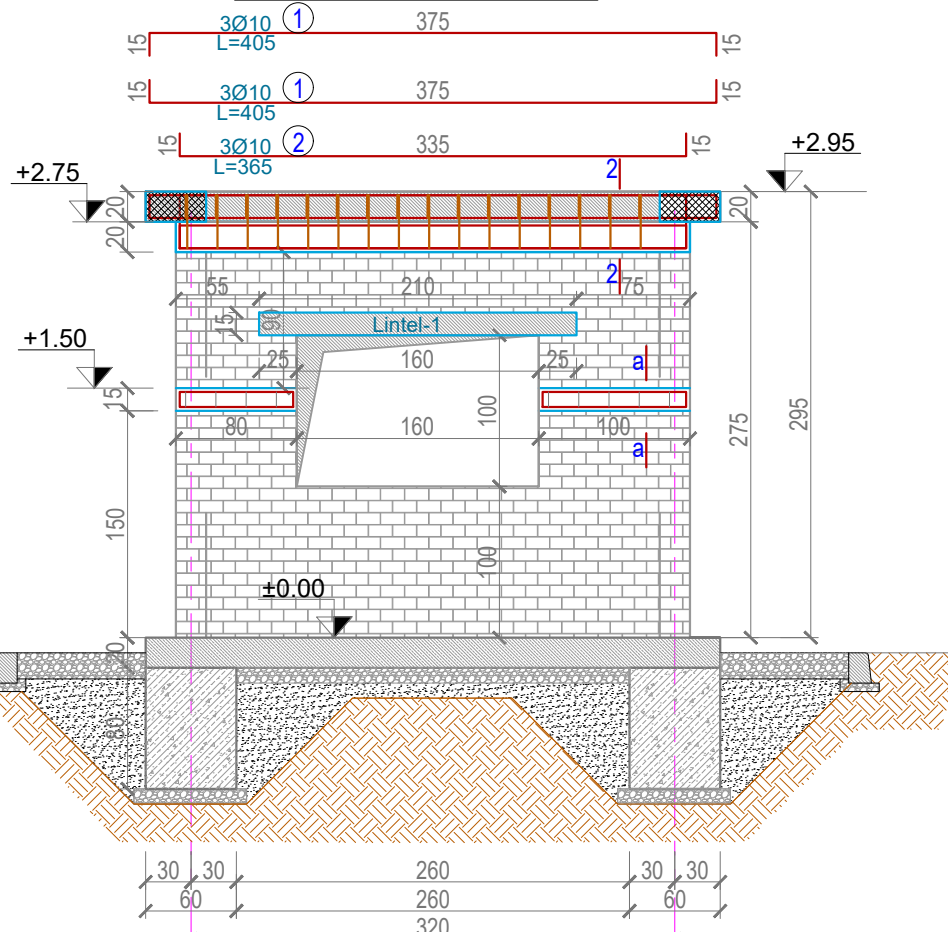
PLANI I MUREVE AKSI B-B Shk. 1:50



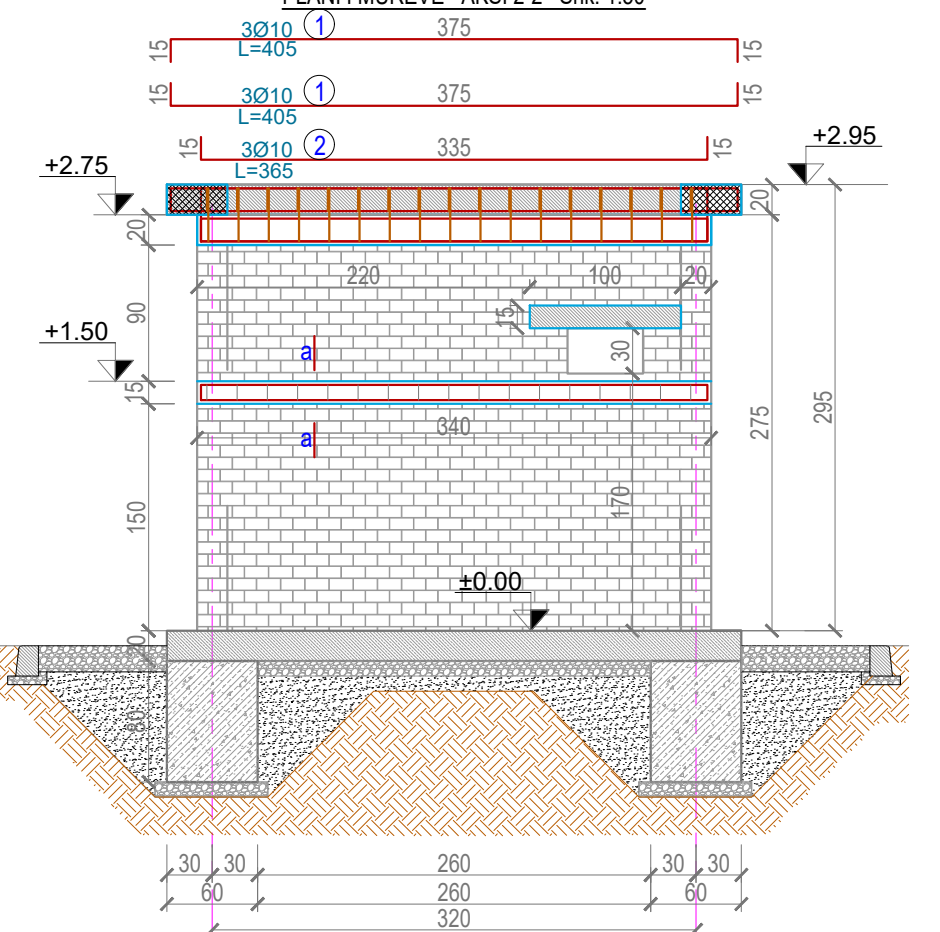
PLANI KUOTA ±0.00 Shk.1-50



PLANI I MUREVE AKSI 1-1 Shk. 1:50



PLANI I MUREVE AKSI 2-2 Shk. 1:50



Investitor:
BASHKIA POGRADEC
Adresa:
Bulevardi "Rreshit Collaku"
Pogradec - Shqipëri
Web: www.bashkiapogradec.al
Email:bashkiapogradec@gmail.com



Objekti: "NDËRTIM UJËSJELLËSI
RAJONAL TREBINJË, BURIMET
E KOZICËS"

Numri i projektit: Vendodhja e projektit:
AL_PG_N_U_R_T_B_K POGRADEC

Grupi teknik i projektimit:
"ERALD-G" shpk Nr. lic. N- 5304/11
Rruga "KONGRESI I LUSHNJES"
Tirane
eraldgshpk@yahoo.com
Tel +355 4 357 970
Cel +355 682090392



Administrator:
Gëzim ISLAMI
Inxhinier Konstruktor:
Gëzim ISLAMI Lic. K-1196/6
Inxhinier Hidroteknik:
Ersida VERCANI Lic. K-1807/2

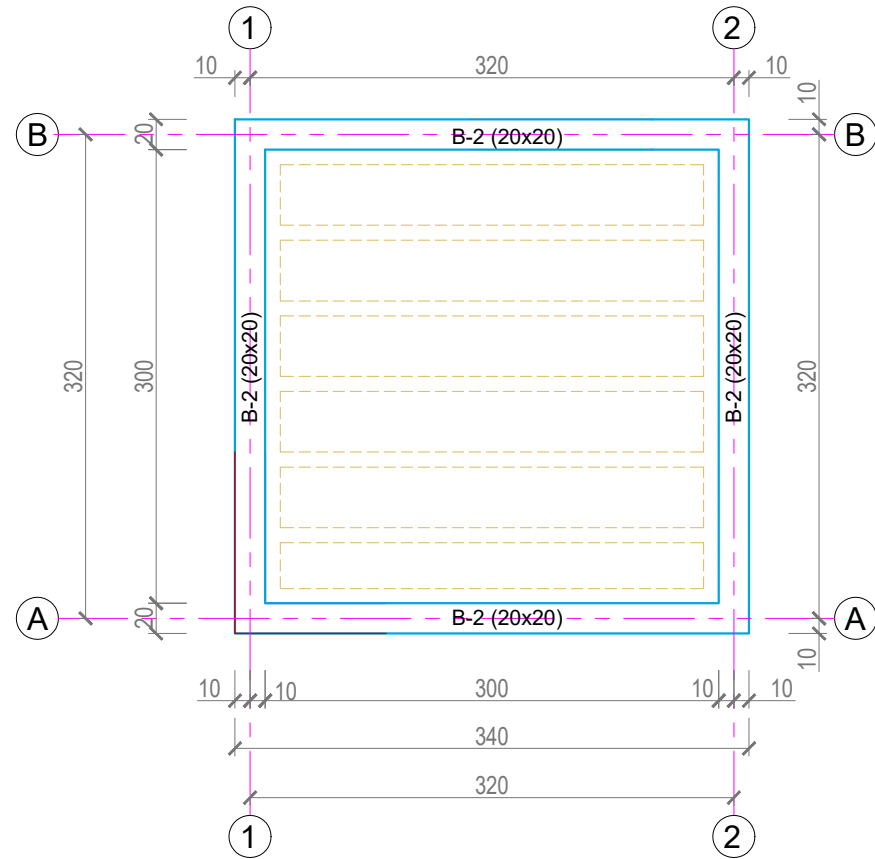
Arkitekt:
Elton CARCANI Lic. A-0733/3
Inxhinier Elektrik:
Hajdar KURTI Lic. E-0180/5
Inxhinier Topograf:
Kujtim CANAMETI Lic. T-1058/3

Inxhinier Mekanik:
Arben MUHA Lic. M-0308/3
Inxhinier Gjeolog:
Leonard KAZANXHIU Lic. GJ-0556/3
Inxhinier Infrastruktura:
Gëzim ISLAMI Lic. K-1196/6

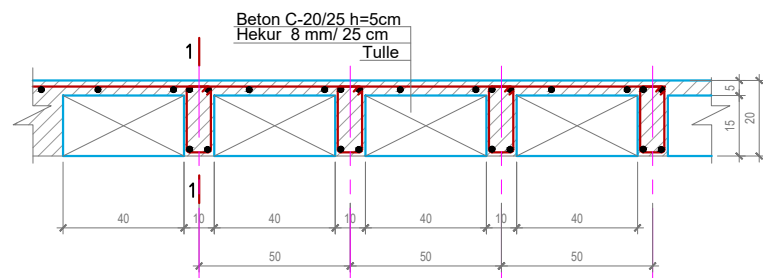
Inxhinier Teknolog:
Ylber CANI
Inxhinier Mjeshtesi:
Nensi MEHMETI
Emërtimi i fletës:
**DHOMA KLORINIMIT DUNICE
PLANIMETRIA & MURET**

Faza e projektit:
Projekt Zbatimi
Formati: **A3**
Shkalla: **1:50**
Nr i fletes: **DH.K.Str.01**
Data:
2020

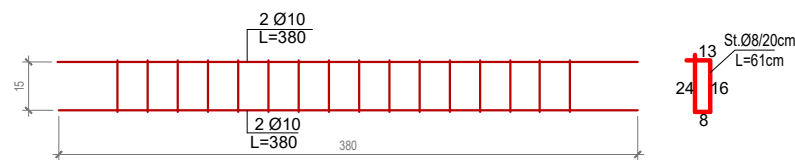
PLANI TRAVETVE +2.75 Shk.1:50



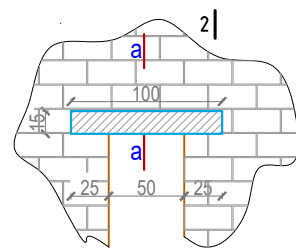
Solete B/A me traveta t=20cm



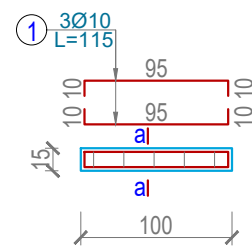
Seksion 1-1



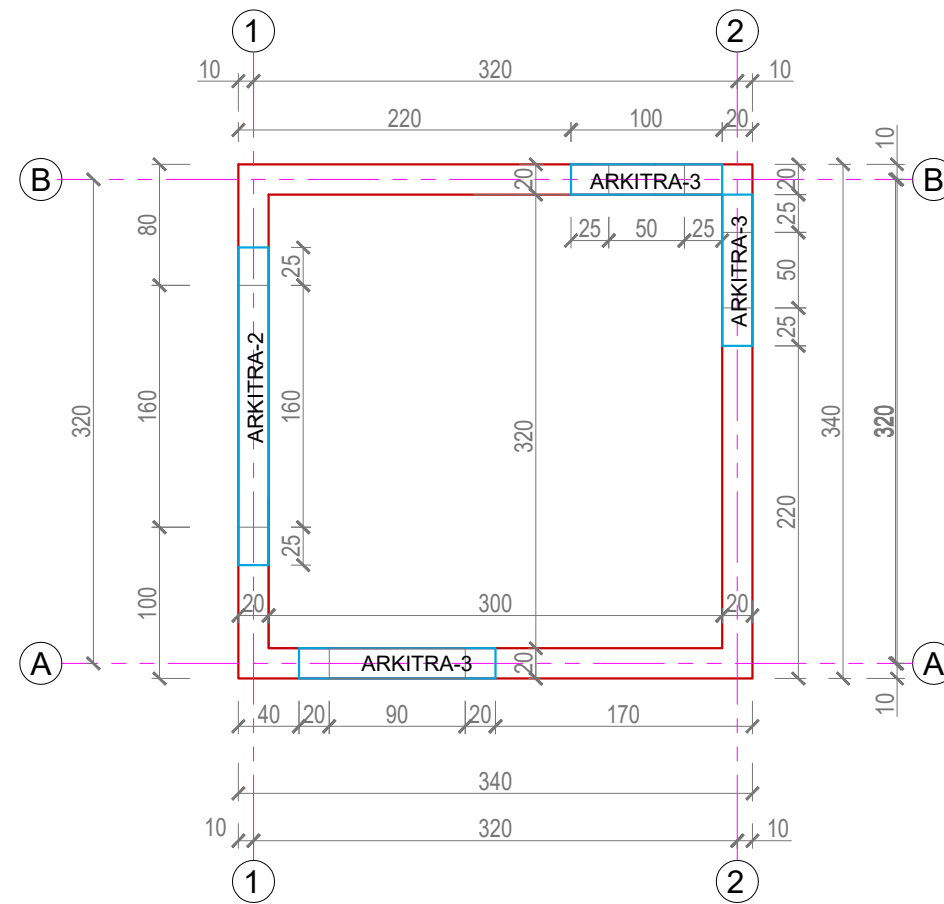
Arkitra B/A 15x20cm



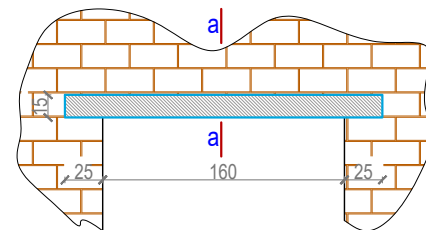
Armimi Arkitra-3



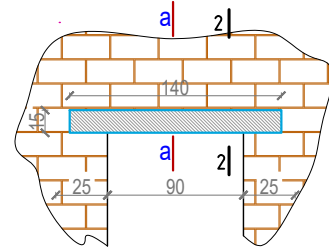
PLANI I ARKITRAUT Shk.1-50



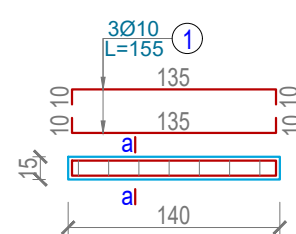
Arkitra B/A 15x20cm



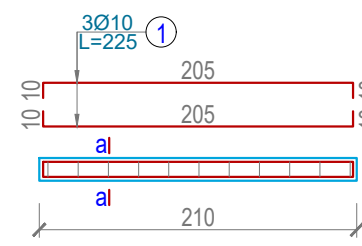
Arkitra B/A 15x20cm



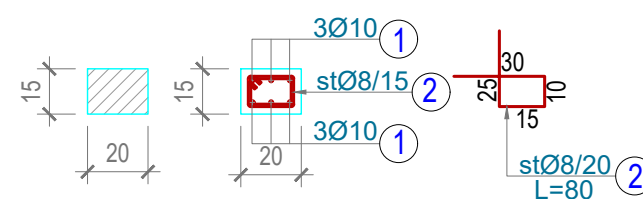
Armimi Arkitra-2



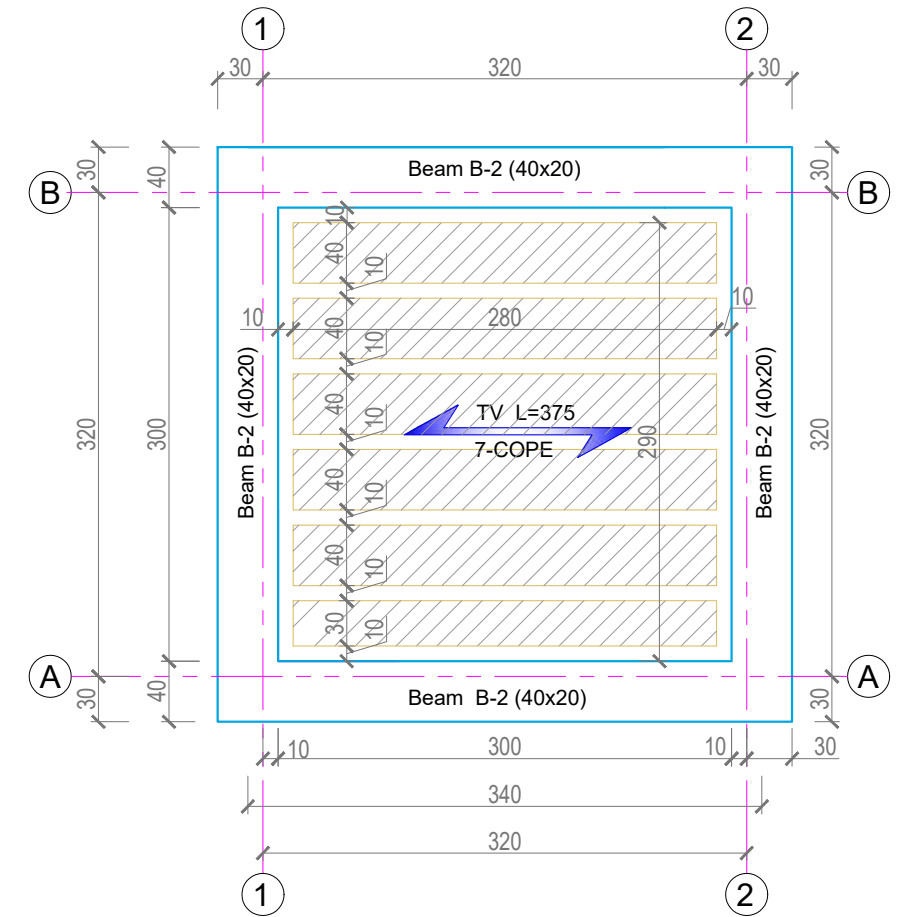
Armimi Arkitra-1



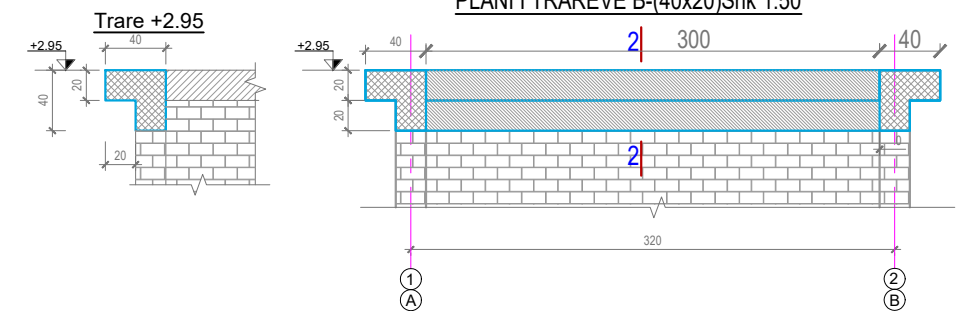
Seksion Terthor a-a Shk. 1:25



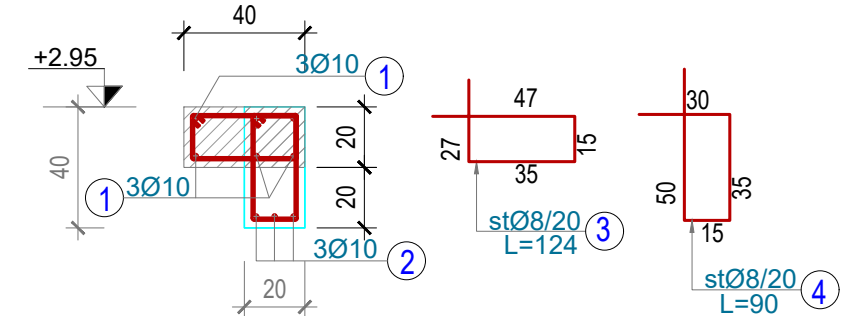
PLANI I SOLETES +2.95 Shk. 1:33



PLANI I TRAREVE B-(40x20)Shk 1:50



Seksion Terthor 2-2 Shk. 1:25



Investitor:
BASHKIA POGRADEC

Adresa:
Bulevardi "Rreshit Collaku"
Pogradec - Shqipëri
Web: www.bashkiapogradec.al
Email:bashkiapogradec@gmail.com



Objekti: "NDËRTIM UJËSJELLËSI
RAJONAL TREBINJË, BURIMET
E KOZICËS"

Numri i projektit: Vendodhja e projektit:
AL_PG_N_U_R_T_B_K POGRADEC

Grupi teknik i projektimit:
"ERALD-G" shpk Nr. lic. N- 5304/11

Rruga "KONGRESI I LUSHNJES"
Tirane
eraldgshpk@yahoo.com
Tel +355 4 357 970
Cel +355 682090392



Administrator:
Gëzim ISLAMI

Inxhinier Konstruktor:
Gëzim ISLAMI Lic. K-1196/6
Inxhinier Hidroteknik:
Ersida VERCANI Lic. K-1807/2

Arkitekt:
Elton CARCANI

Lic. A-0733/3
Inxhinier Elektrik:
Hajdar KURTI Lic. E-0180/5
Inxhinier Topograf:
Kujtim CANAMETI Lic. T-1058/3

Inxhinier Mekanik:
Arben MUHA

Lic. M-0308/3
Inxhinier Gjeolog:
Leonard KAZANXHIU Lic. GJ-0556/3
Inxhinier Infrastruktura:
Gëzim ISLAMI Lic. K-1196/6

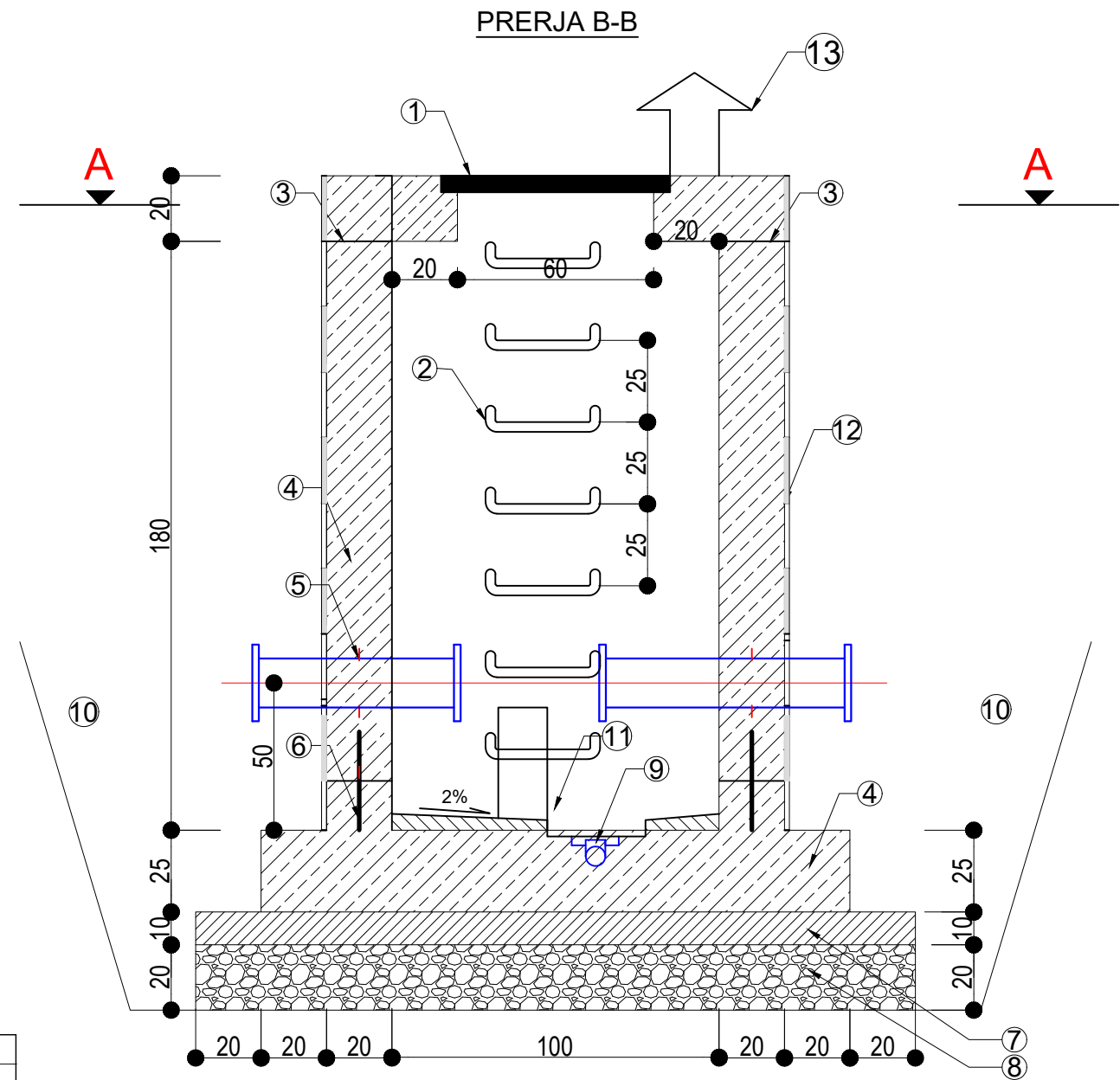
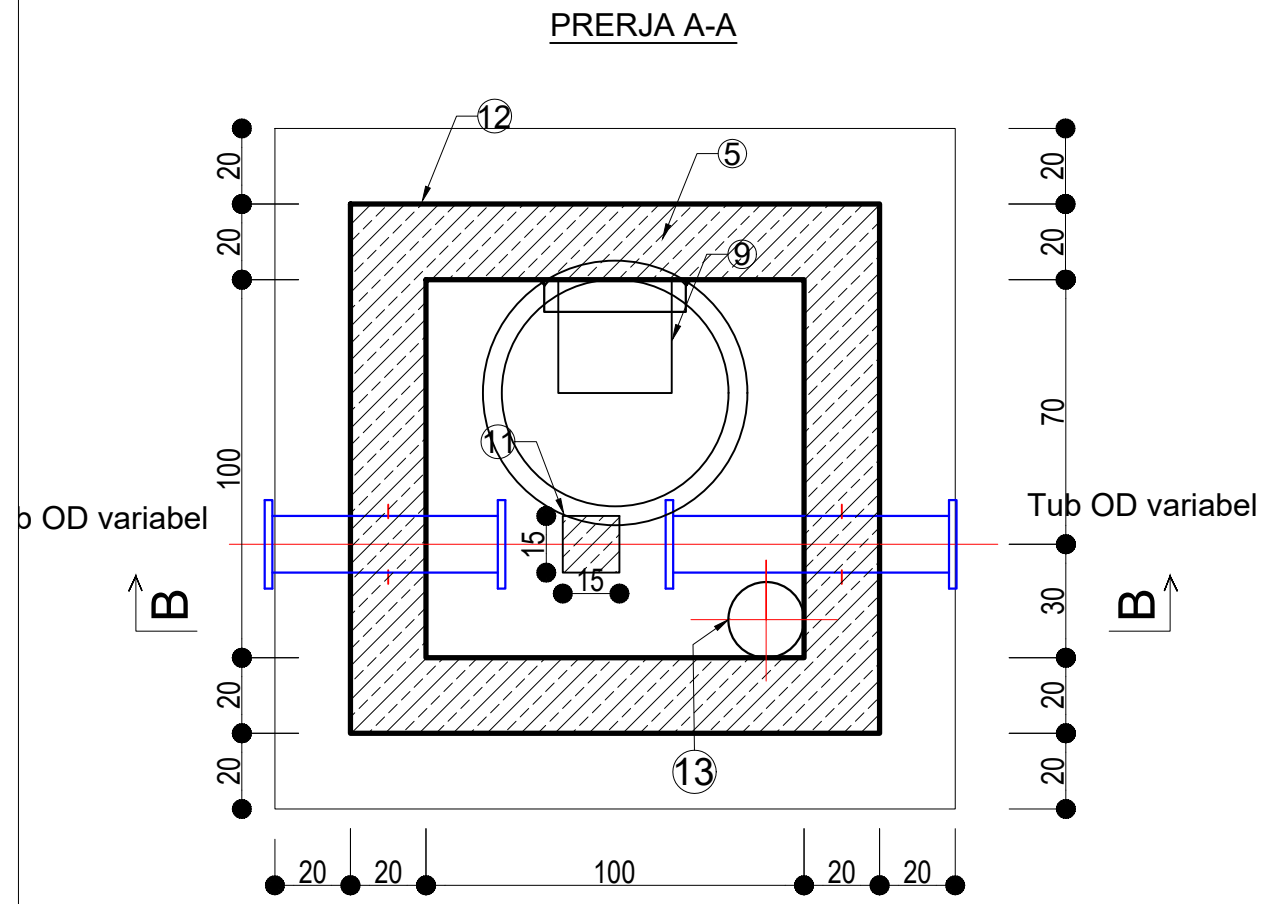
Inxhinier Teknolog:
Ylber CANI

Inxhinier Mjedisi:
Nensi MEHMETI
Emërtimi i fletës:
**DHOMA KLORINIMIT DUNICE
ARKITRARET & SOLETA**

Faza e projektit:
Projekt Zbatimi

Formati: **A3**
Shkalla: **1:50;1:25**
Nr i fletes: **DH.K.Str.02**
Data:
2020

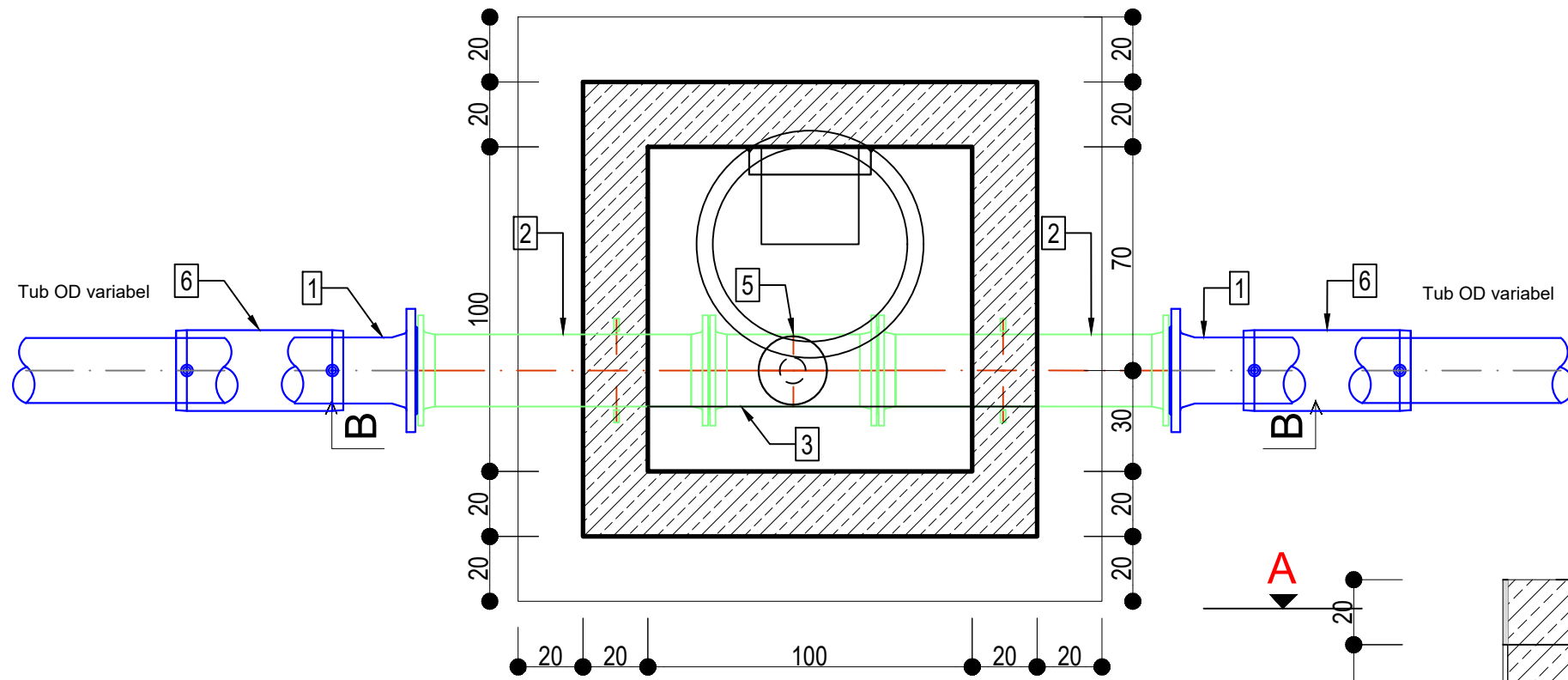
PLANIMETRI DHE PRERJE PUSETA AJRIMIT SH 1:20



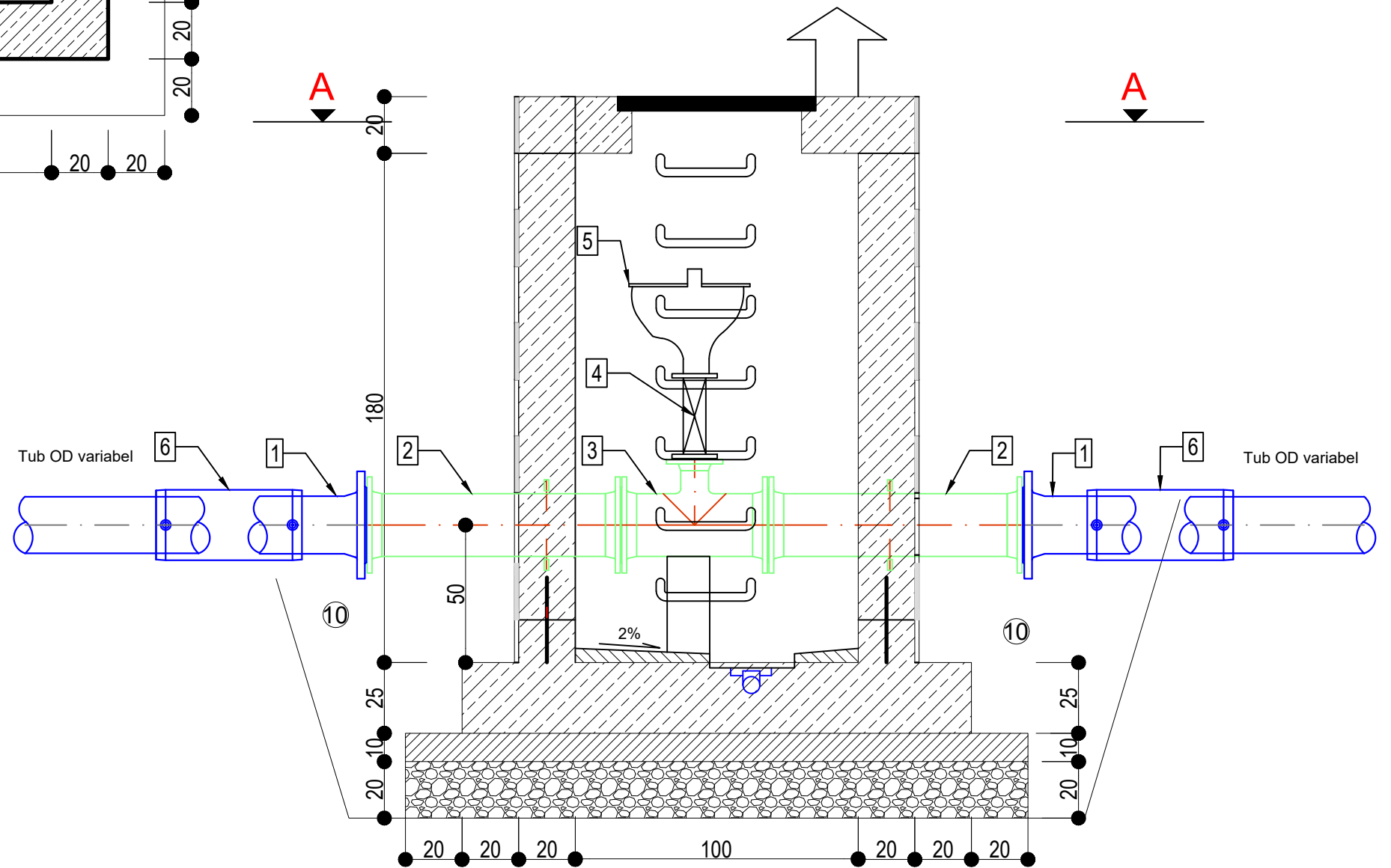
| | |
|----|--|
| 1 | Kapak Gize dhe kornize, EN 124, Klasi A15 deri D400, me hapje 600mm |
| 2 | Shkalle, EN 13101, shkelja 300 x 150 mm |
| 3 | Nyje bashkimi e papershkueshme nga uji me material ngjites |
| 4 | Beton C20/25 |
| 5 | Tub me gomine per kalimin e murit ose tub me flanaxhe, DN variabe |
| 6 | Waterstop |
| 7 | Beton I varfer C12/15, 10cm |
| 8 | Zhavor, 20cm, shkalla e ngjeshjes 97 % |
| 9 | Grope ne dysheme, 30x30x5 (e pajisur me pilete dhe tub 32 aty ku eshte I mundur drenazhi) |
| 10 | Mbushje perreth pusetes me material jo koheziv (toke kategoria 3-4), ne shtresa prej 40 cm, shkalla e ngjeshjes 97 % |
| 11 | Beton C12/15 per suportin e tubave, dimensionet variojne |
| 12 | Tre shtresa me Bitum ne faqet e jashtme te mureve qe jane ne kontakt me dheun |
| 13 | Tub Arjimi |

PRERJA A-A

TUBA DHE RAKORDERI NE PUSETEN E AJRIMI TIPI 1 SH 1:20



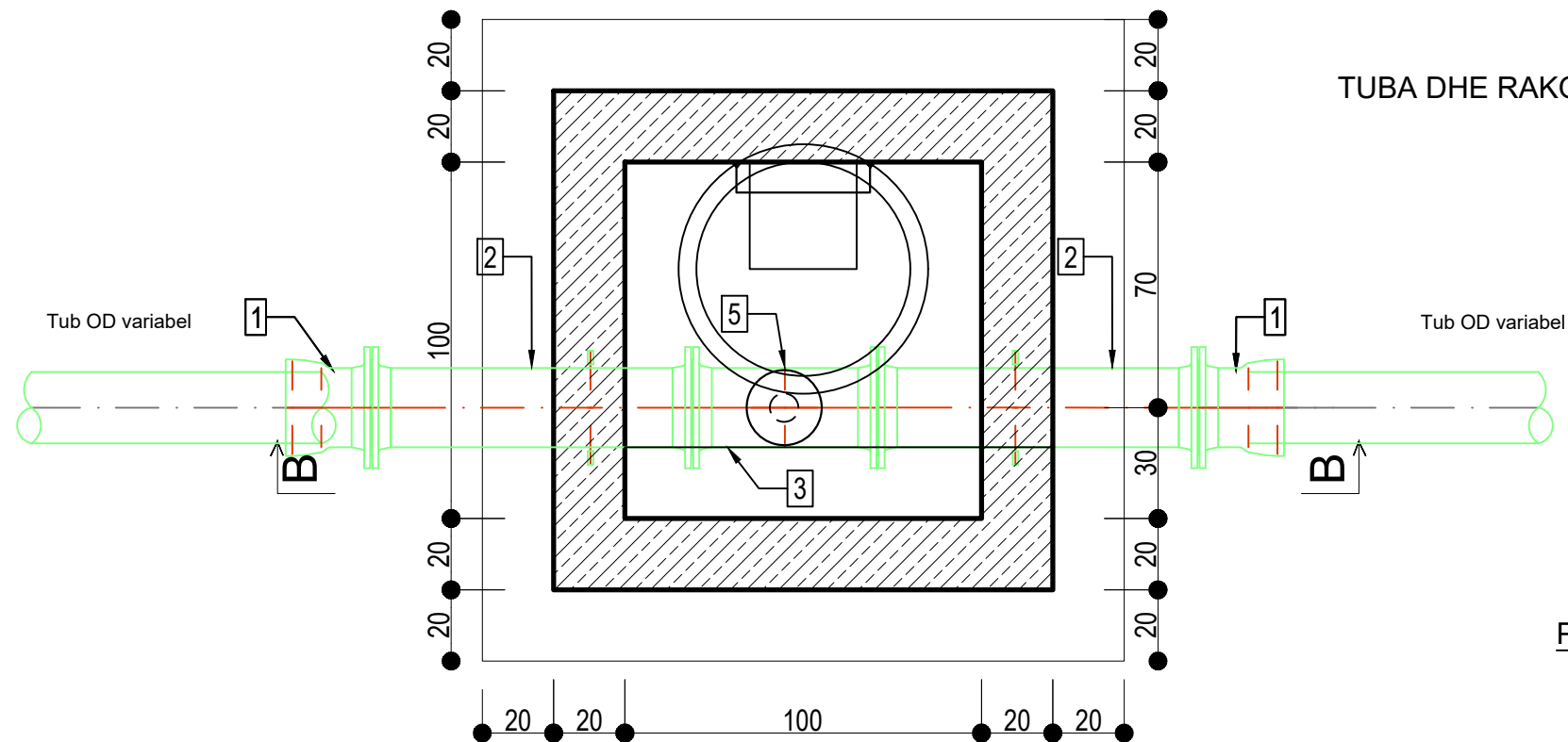
PRERJA B-B



- 1 FLLANXHE ADAPTOR PE PN16 2 Copë
- 2 TUB ME FLLANXHA PN16 L=1000 2 Copë
- 3 T REDUKSION ME FLLANXH PN16 1 Copë
- 4 SARACINESKE DN 50 PN16 1 Copë
- 5 AJRUES DOPIO DN50 PN16 1 Copë
- 6 MANIKOTE EF PN16 2 Copë

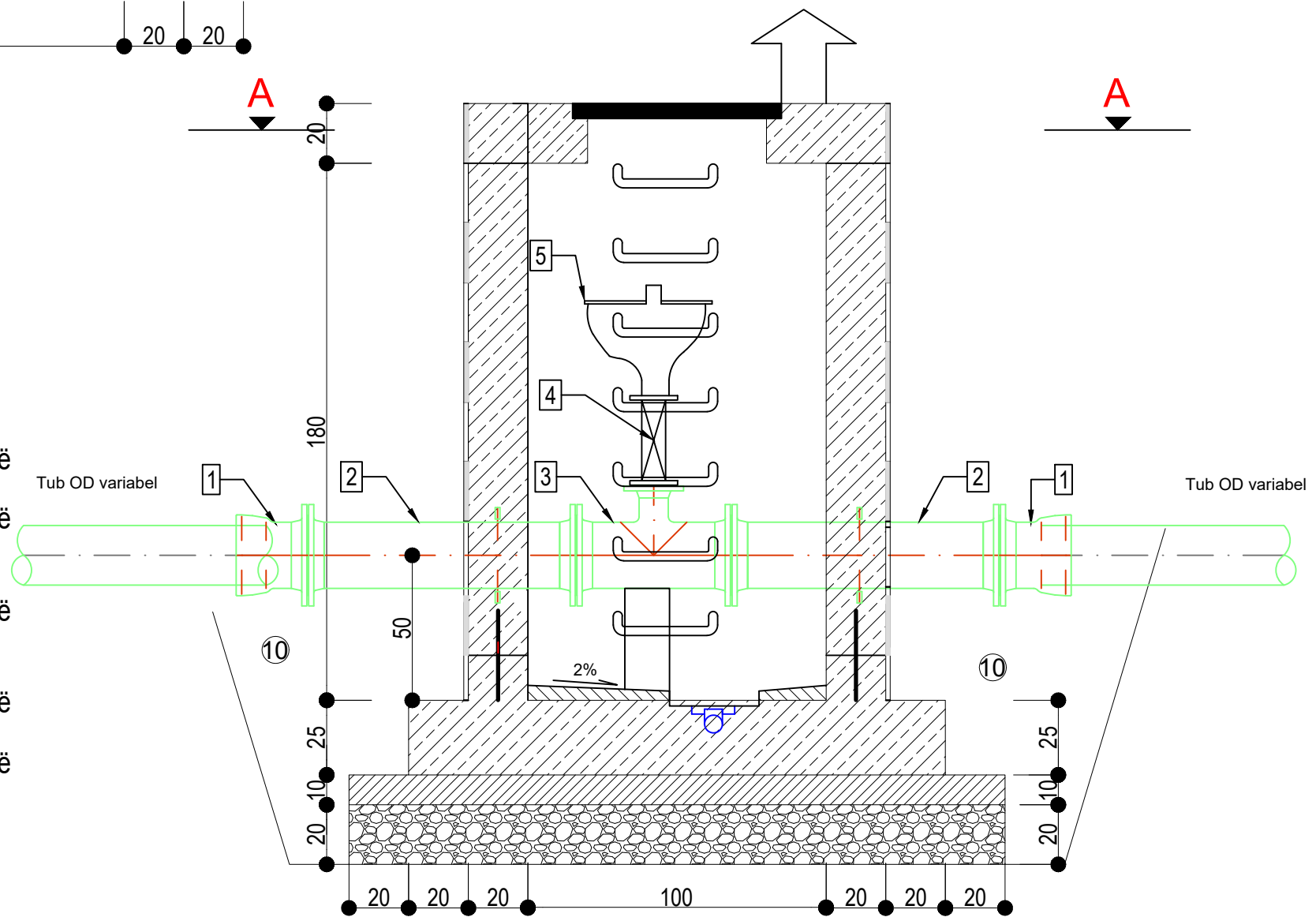


PRERJA A-A



TUBA DHE RAKORDERI NE PUSHTEN E AJRIM TIPI 2 SH 1:20

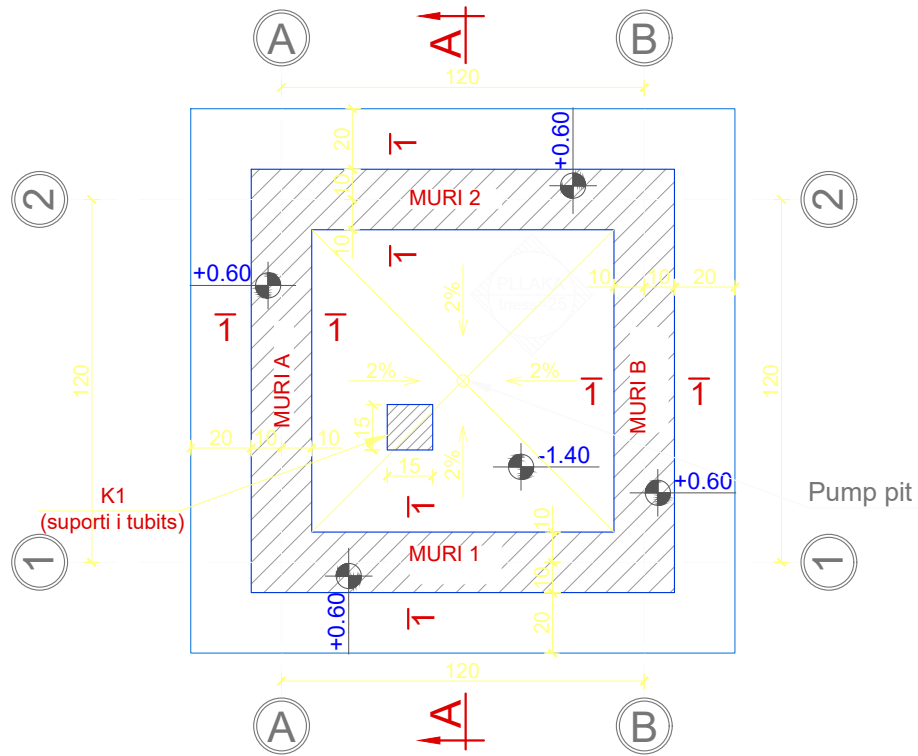
PRERJA B-B



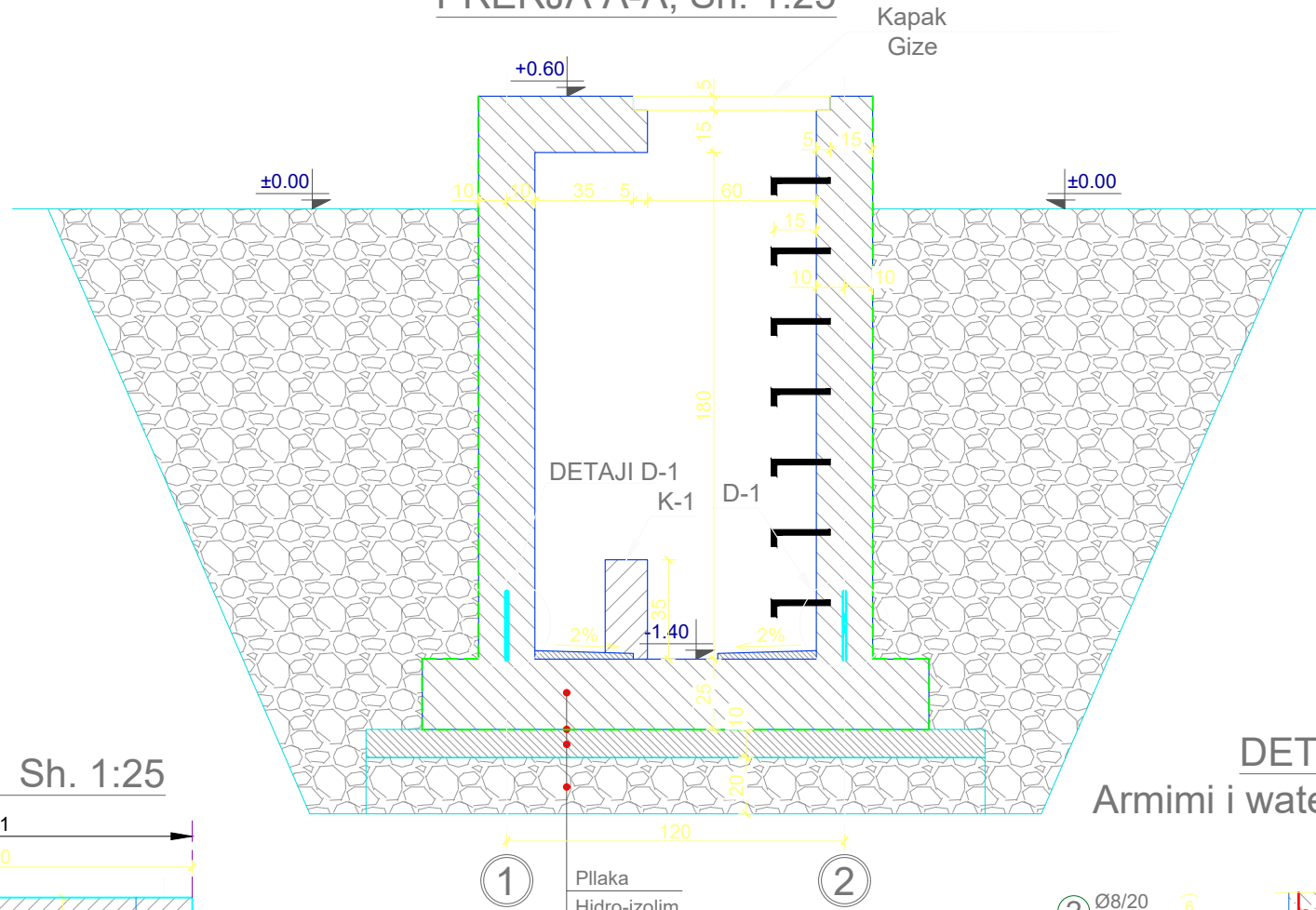
- ① ADAPTOR FLLANXHE GOTE PER TUB GIZE PN25 2 Copë
- ② TUB ME FLLANXHA PN25 L=1000 2 Copë
- ③ T REDUKSION ME FLLANXH PN25 1 Copë
- ④ SARACINESKE DN 50 PN25 1 Copë
- ⑤ AJRUES DOPIO DN50 PN25 1 Copë



PLLAKA PLAN KUOTA -1.40, Sh. 1:25

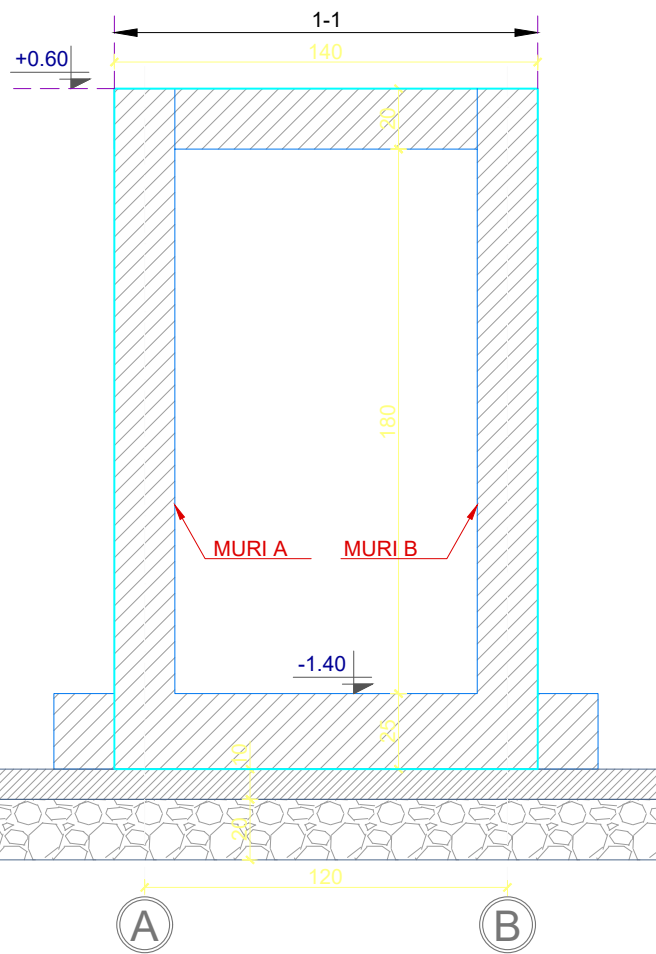


PRERJA A-A, Sh. 1:25

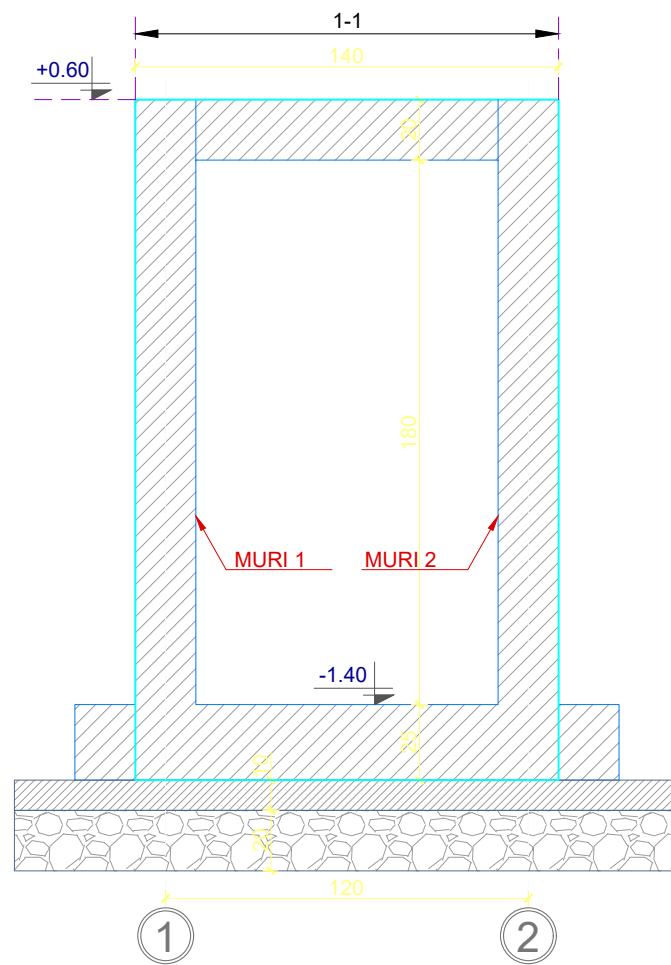


Kapak Gize

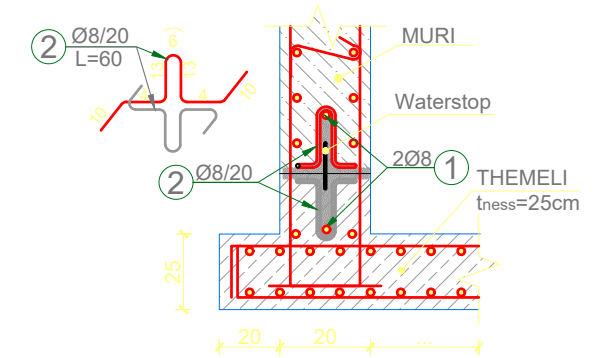
MURI 1 & 2 Sh. 1:25



MURI A & B Sh. 1:25



DETALI D-1
Armimi i waterstopit, Sh.1:25



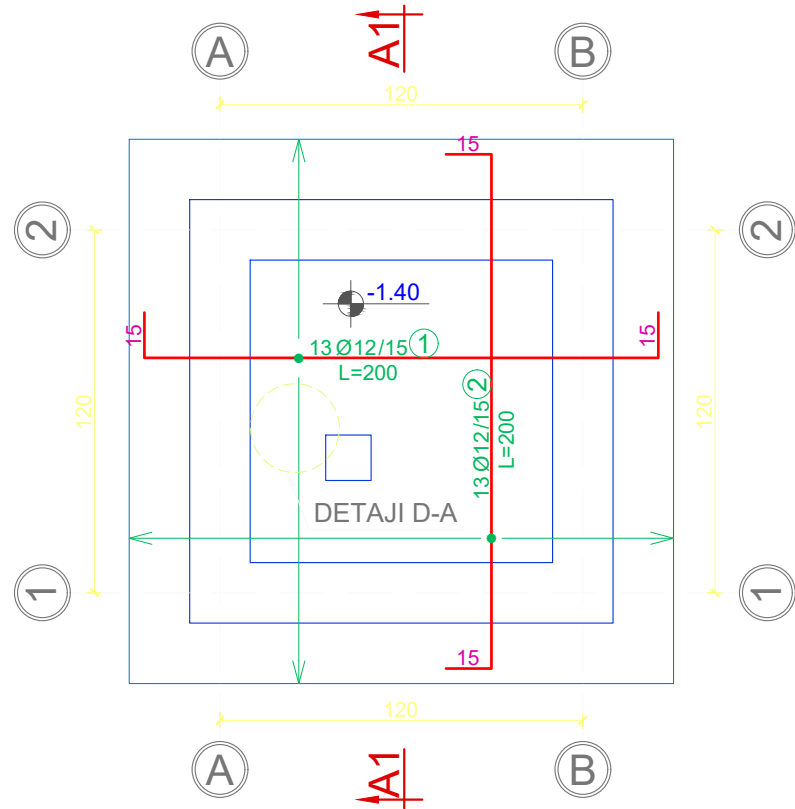
BETONI: C25/30
HEKURI: S500
SHTRESA MBROJTESE: a=4cm

TABELA E SPECIFIKIMIT TE ARMATURES

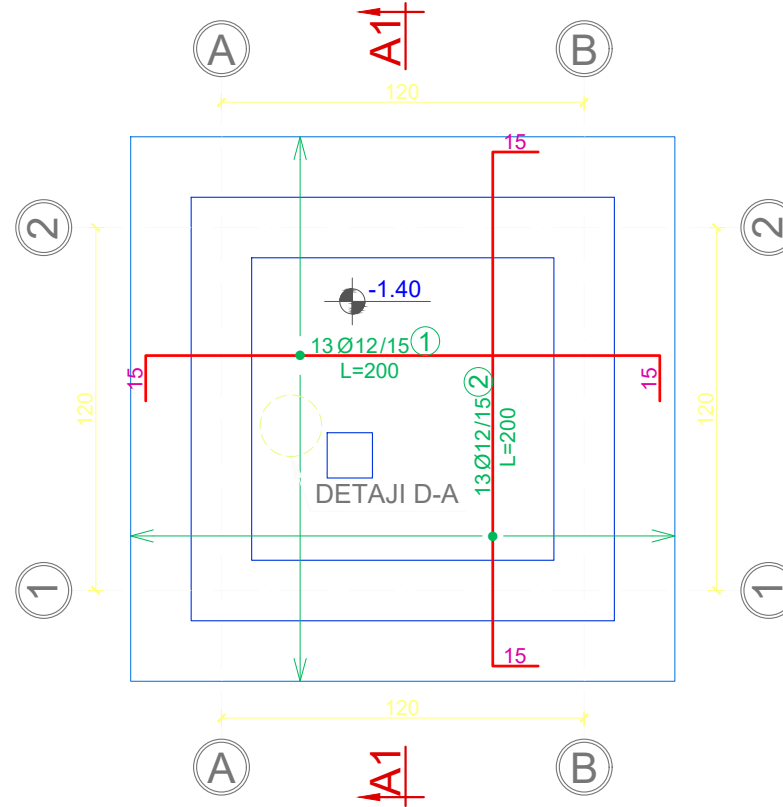
| Lloji | Sasia | Poz. | d | l (cm) | cope | L (m) | Pesha/nj | Pesha / | TOTALI/ |
|-------|-------|------|---|--------|------|-------|----------|---------|--------------|
| D-1 | 1 | 1 | 8 | 1200 | 1 | 12.00 | 0.395 | 4.74 | 4.74 |
| | | 2 | 8 | 60 | 48 | 28.80 | 0.395 | 11.36 | 11.36 |
| | | | | | | | | | 16.10 |



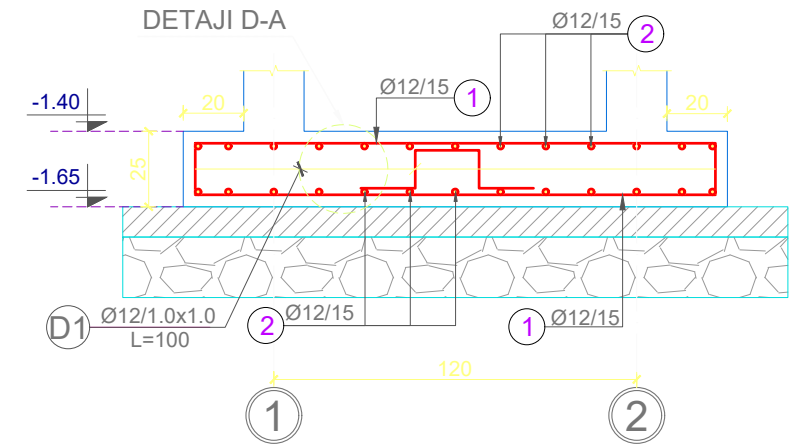
PLLAKA shufrat e poshtme KUOTA -1.40 ,
Sh. 1:25



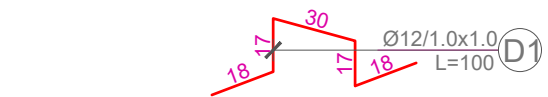
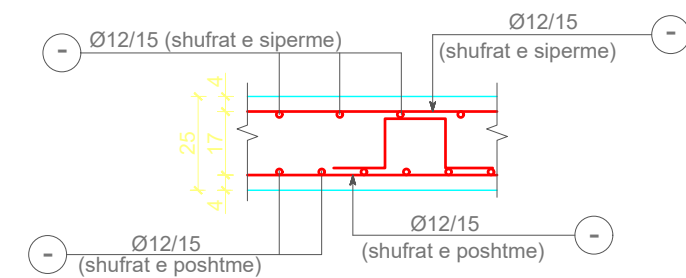
PLLAKA shufrat e sipërme KUOTA -1.40, Sh.
1:25



PRERJA A1-A1, Sh. 1:25



DETAJI D-A, Sh. 1:25



BETONI: C25/30
HEKURI: S500
SHTRESA MBROJTESE: a=4cm

PLANI I STRUKTURAVE KUOTA +0.60, Sh. 1:25

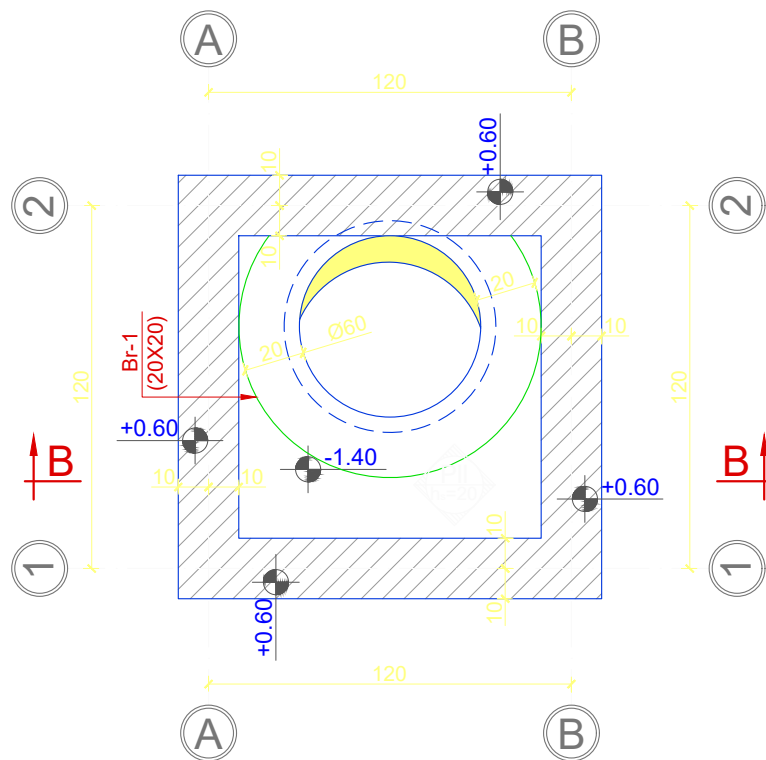
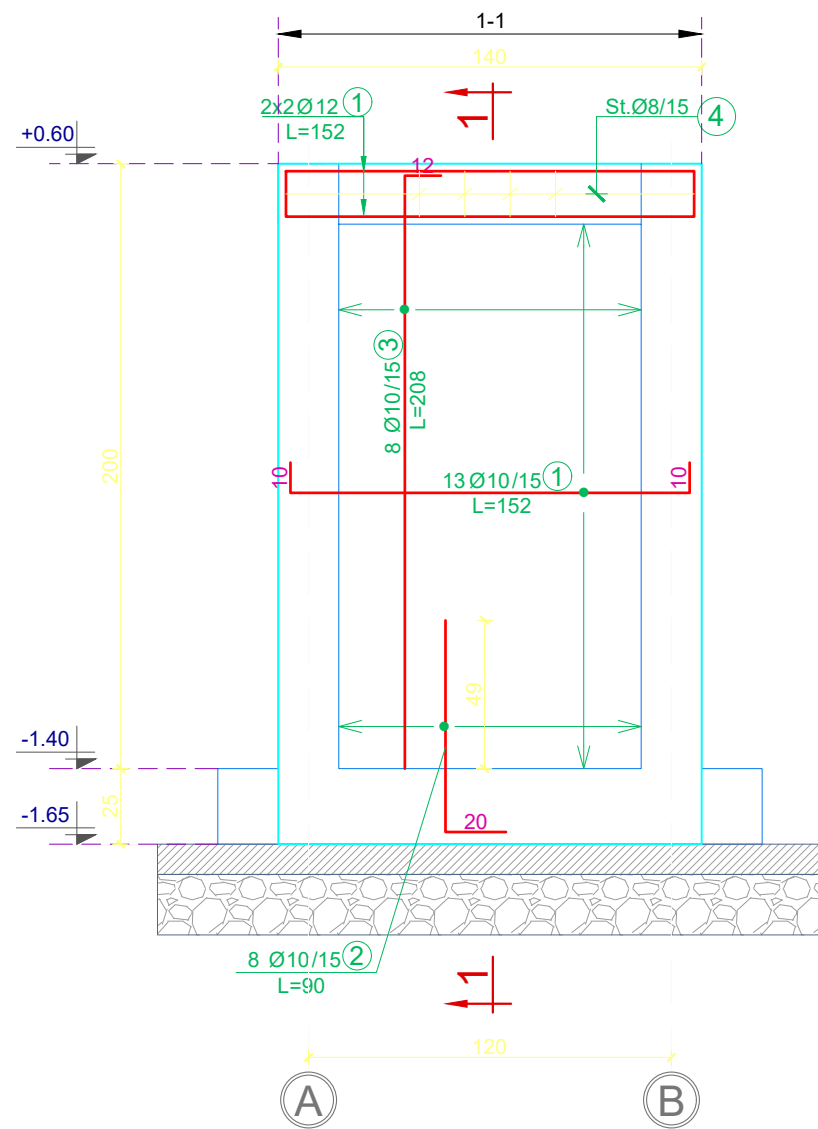


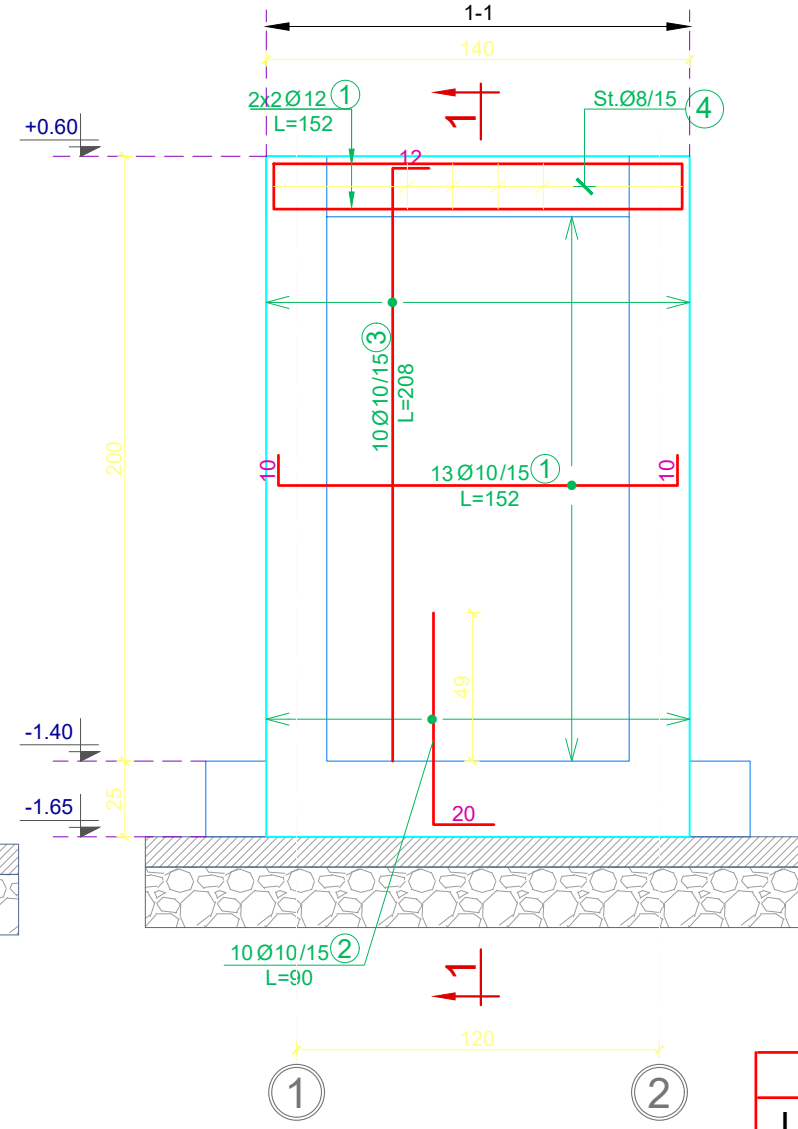
TABELA E SPECIFIKIMIT TE ARMATURES

| Lloji | Sasia | Poz. | d | l (cm) | cope | L (m) | Pesha/nj | Pesha / | TOTALI/ |
|--|-------|------|----|--------|------|-------|----------|---------|--------------|
| Pllaka e themelit / (zg. e poshtme) | 1 | 1 | 12 | 200 | 13 | 26.0 | 0.888 | 23.08 | 23.08 |
| | | 2 | 12 | 200 | 13 | 26.0 | 0.888 | 23.08 | 23.08 |
| | | D1 | 12 | 100 | 4 | 4.0 | 0.888 | 3.55 | 3.55 |
| | | | | | | | | | 49.72 |
| (zg. e sipërme) | 1 | 1 | 12 | 200 | 13 | 26.0 | 0.888 | 23.08 | 23.08 |
| | | 2 | 12 | 200 | 13 | 26.0 | 0.888 | 23.08 | 23.08 |
| | | | | | | | | | 46.17 |

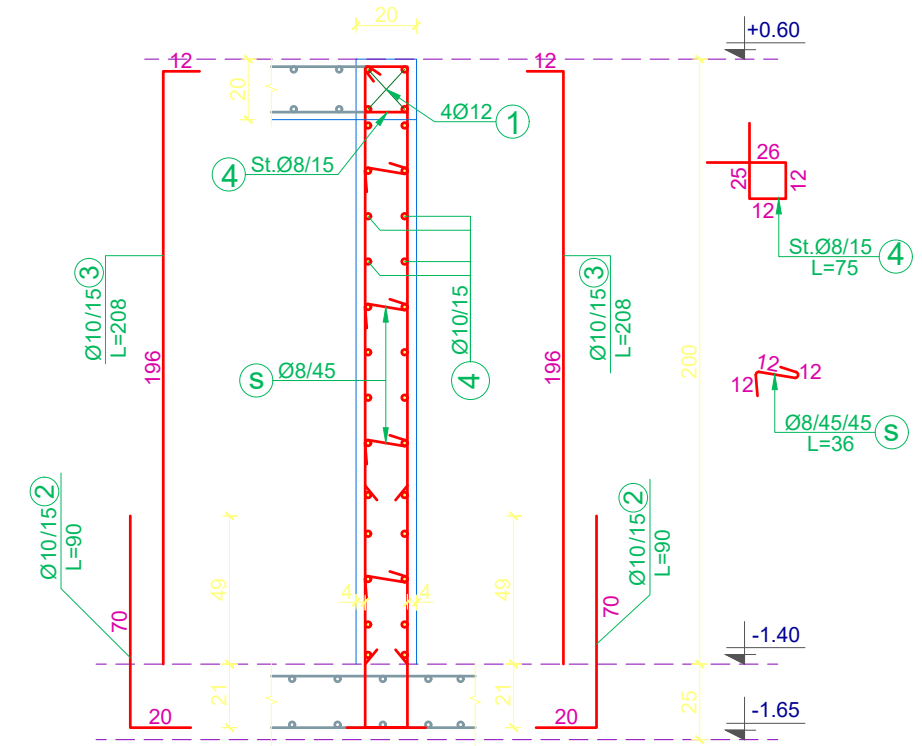
MURI 1 & 2 Sh. 1:25



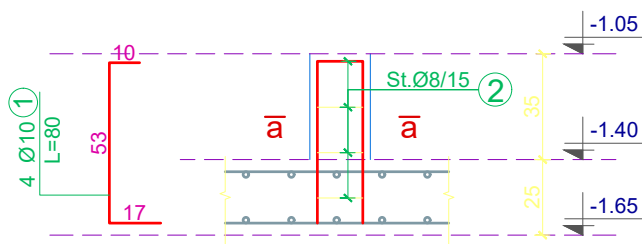
MURI A & B Sh. 1:25



PRERJA 1-1, Sh. 1:25



K1 - suporti i tubit Sh. 1:25



PRERJA 1-1, Sh. 1:25

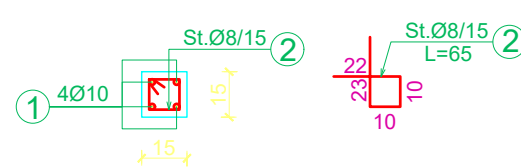
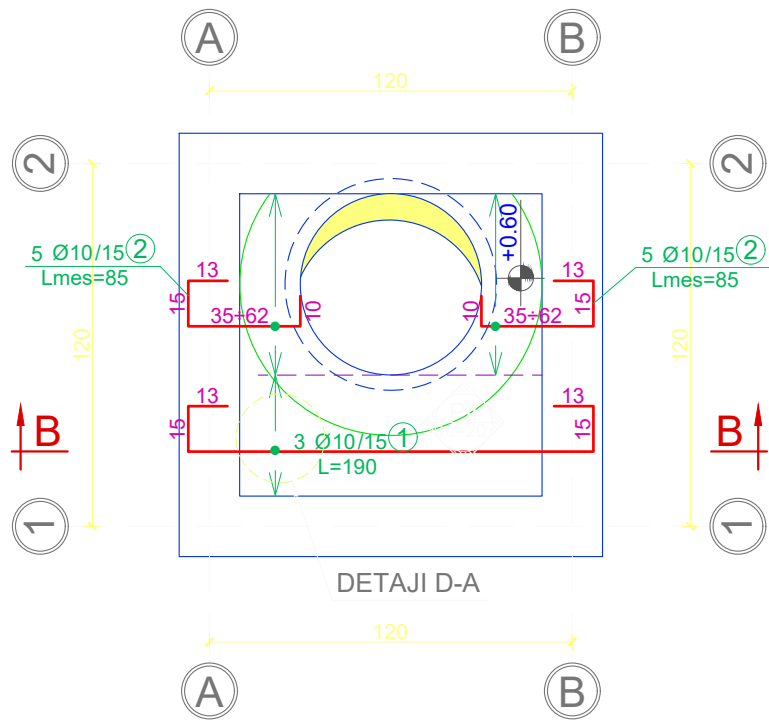


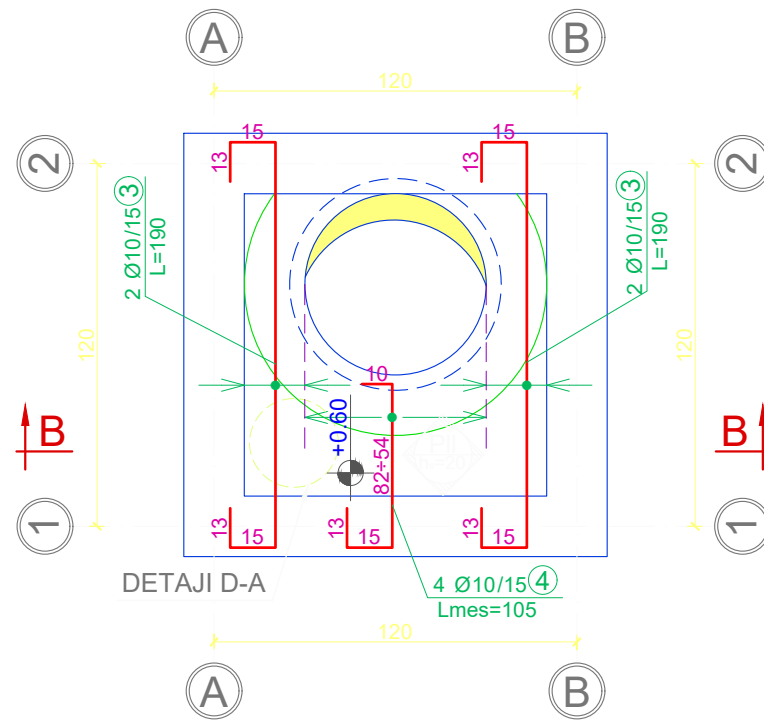
TABELA E SPECIFIKIMIT TE ARMATURES

| Lloji | Sasia | Poz. | d | l (cm) | cope | L (m) | Pesha/nj | Pesha / | TOTALI/ |
|----------------|-------|------|----|--------|------|-------|----------|---------|--------------|
| MURI 1 & 2 | 2 | 1 | 10 | 152 | 17 | 25.84 | 0.617 | 15.93 | 31.86 |
| | | 2 | 10 | 90 | 8 | 7.20 | 0.617 | 4.44 | 8.88 |
| | | 3 | 10 | 208 | 8 | 16.64 | 0.617 | 10.26 | 20.52 |
| | | 4 | 8 | 75 | 8 | 6.00 | 0.395 | 2.37 | 4.74 |
| | | s | 8 | 36 | 13 | 4.68 | 0.395 | 1.85 | 3.69 |
| | | | | | | | | | 69.69 |
| MURI A & B | 2 | 1 | 10 | 152 | 17 | 25.84 | 0.617 | 15.93 | 31.86 |
| | | 2 | 10 | 90 | 10 | 9.00 | 0.617 | 5.55 | 11.10 |
| | | 3 | 10 | 208 | 10 | 20.80 | 0.617 | 12.82 | 25.65 |
| | | 4 | 8 | 75 | 8 | 6.00 | 0.395 | 2.37 | 4.74 |
| | | s | 8 | 36 | 13 | 4.68 | 0.395 | 1.85 | 3.69 |
| | | | | | | | | | 77.04 |
| K1- suporti | 1 | 1 | 10 | 80 | 4 | 3.20 | 0.617 | 1.97 | 3.95 |
| | | 2 | 8 | 65 | 4 | 2.60 | 0.395 | 1.03 | 2.05 |
| | | | | | | | | | 6.00 |

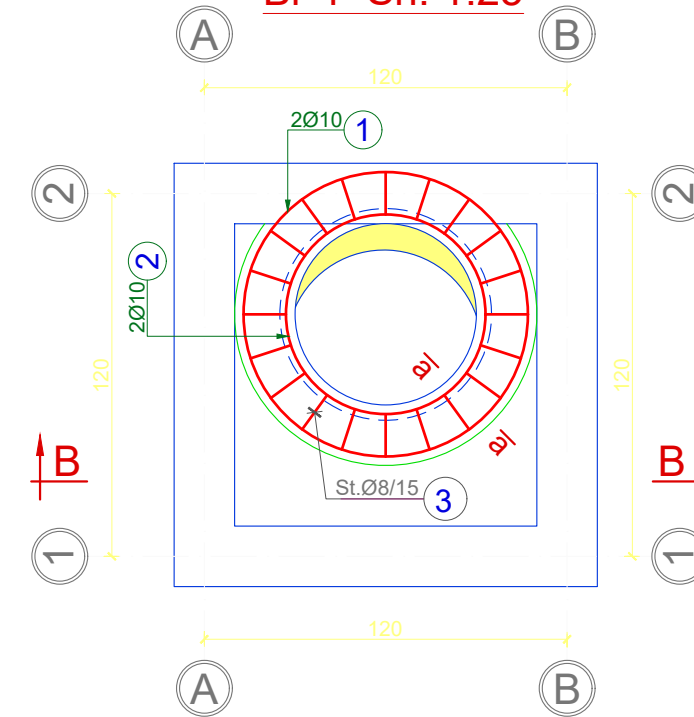
SOLETA KUOTA +0.60 (shufrat e poshtme, drejtimi 1), Sh. 1:25



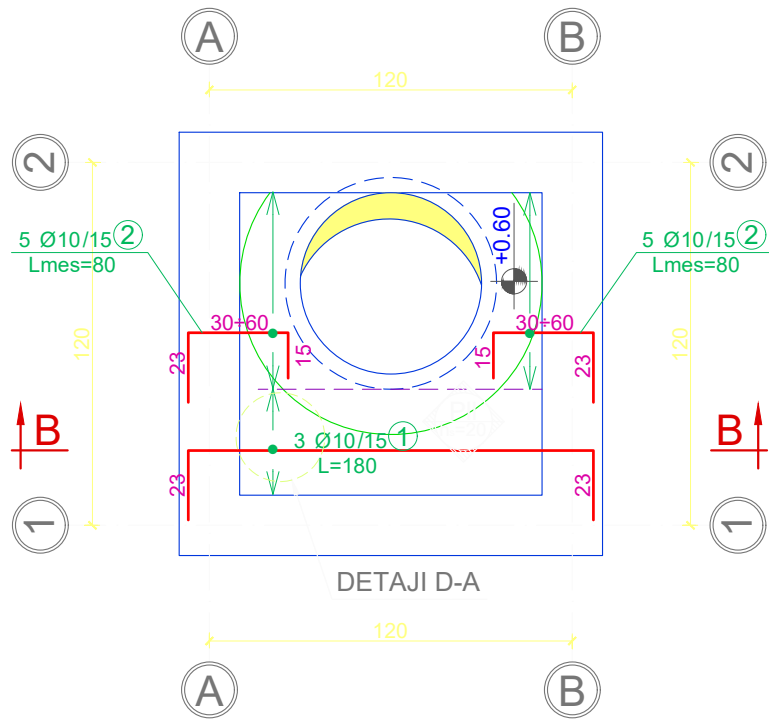
SOLETA KUOTA +0.60 (shufrat e poshtme, drejtimi 2), Sh. 1:25



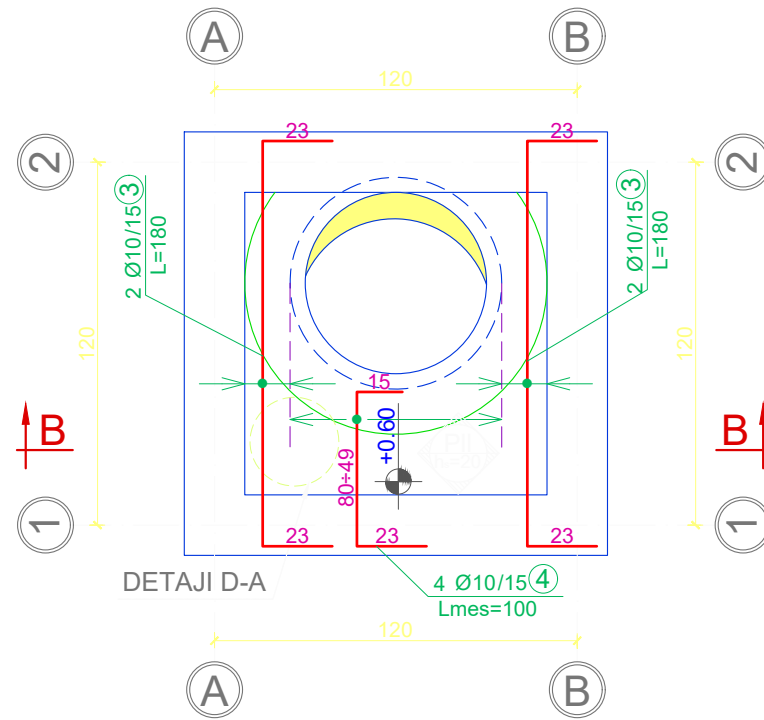
Br-1 Sh. 1:25



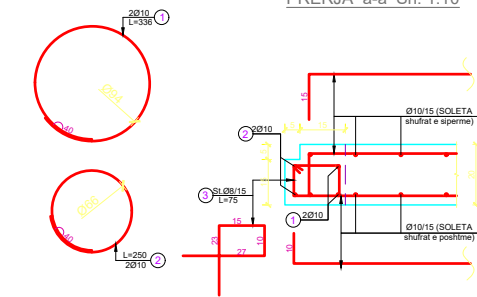
SOLETA KUOTA +0.60 (shufrat e sipërme, drejtimi 1), Sh. 1:25



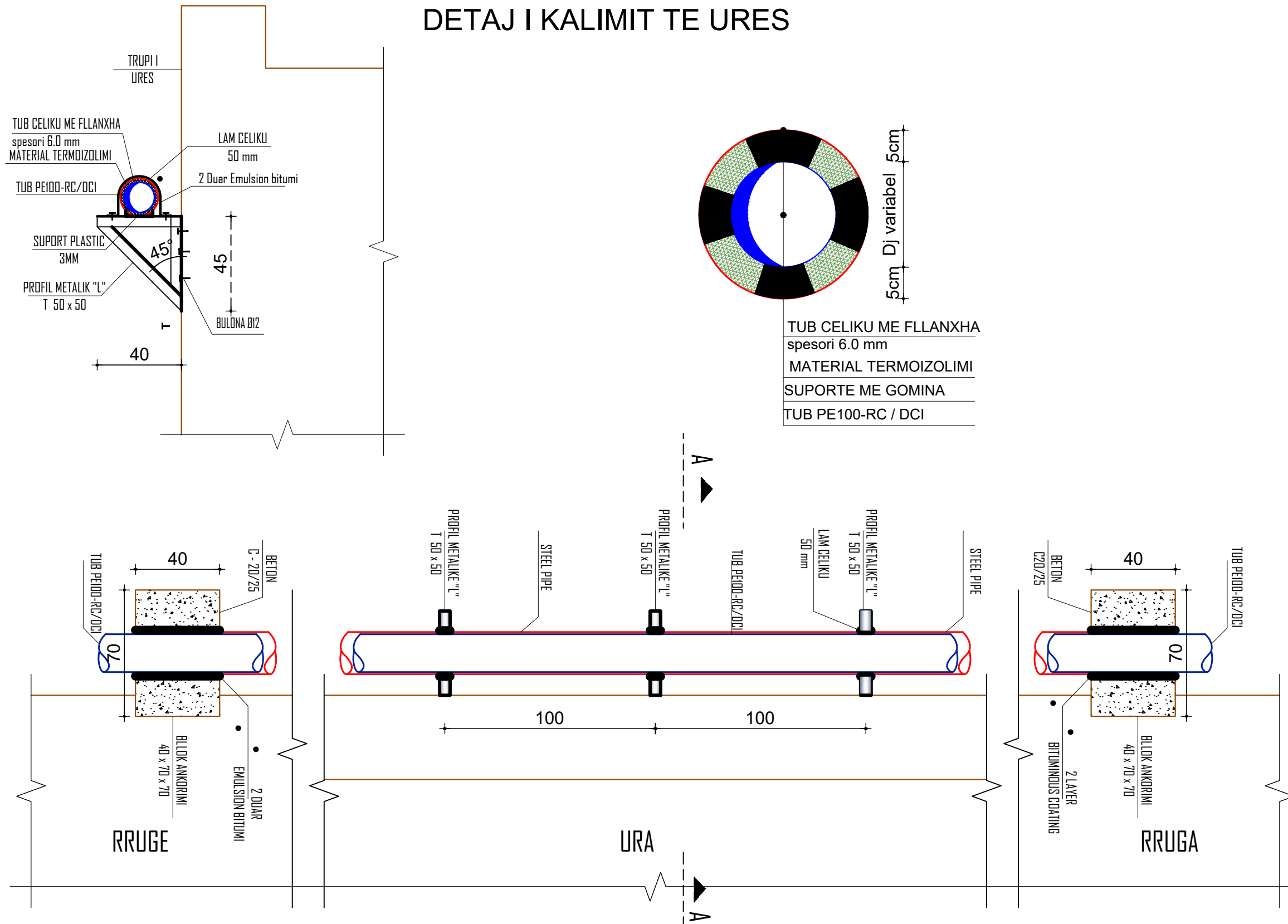
SOLETA KUOTA +0.60 (shufrat e sipërme, drejtimi 2), Sh. 1:25



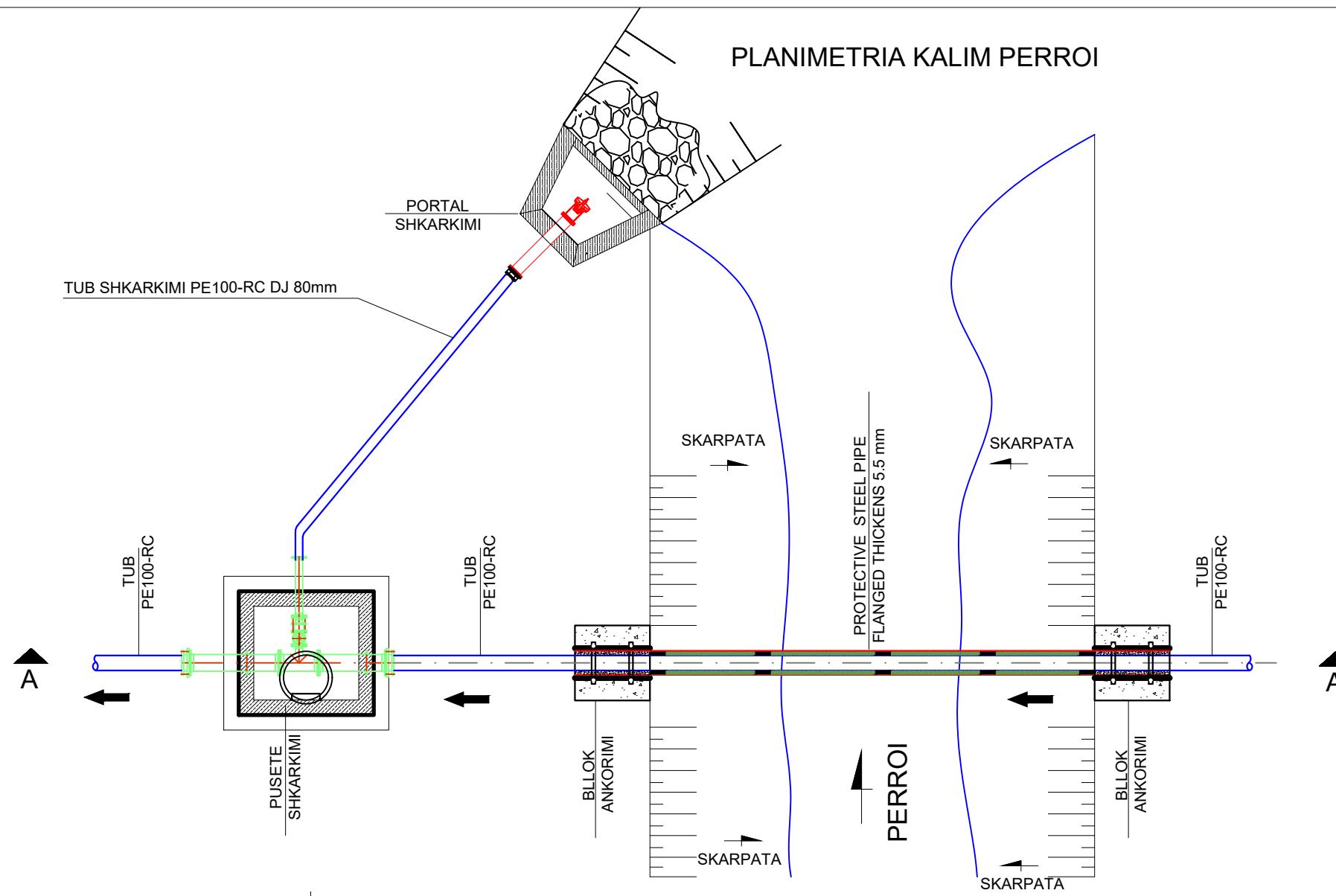
PRERJA a-a Sh. 1:10



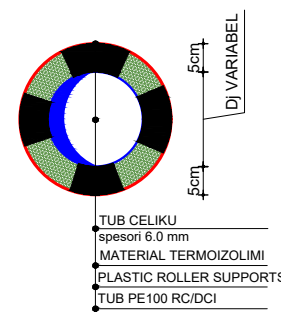
DETAJ I KALIMIT TE URES



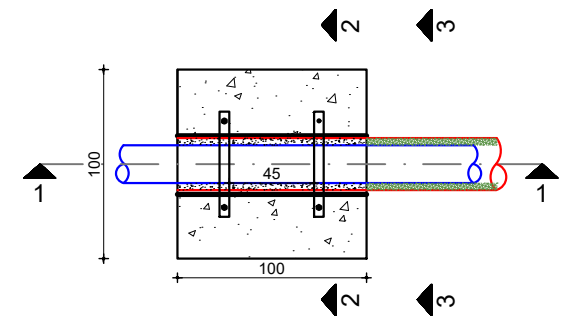
PLANIMETRIA KALIM PERROI



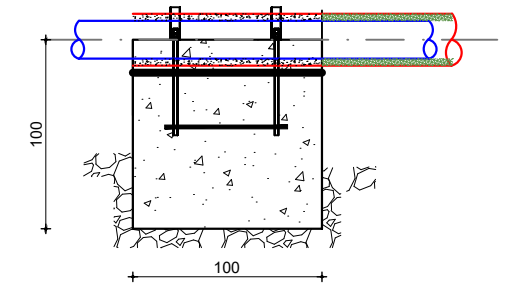
PRERJA 3-3



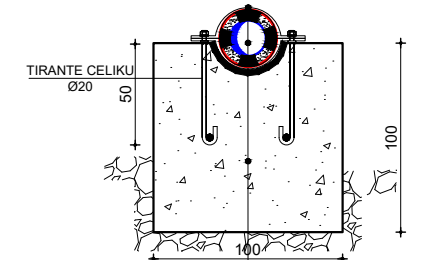
PLAN BLOK ANKORIMI



PRERJA 1-1 SHK: 1:40

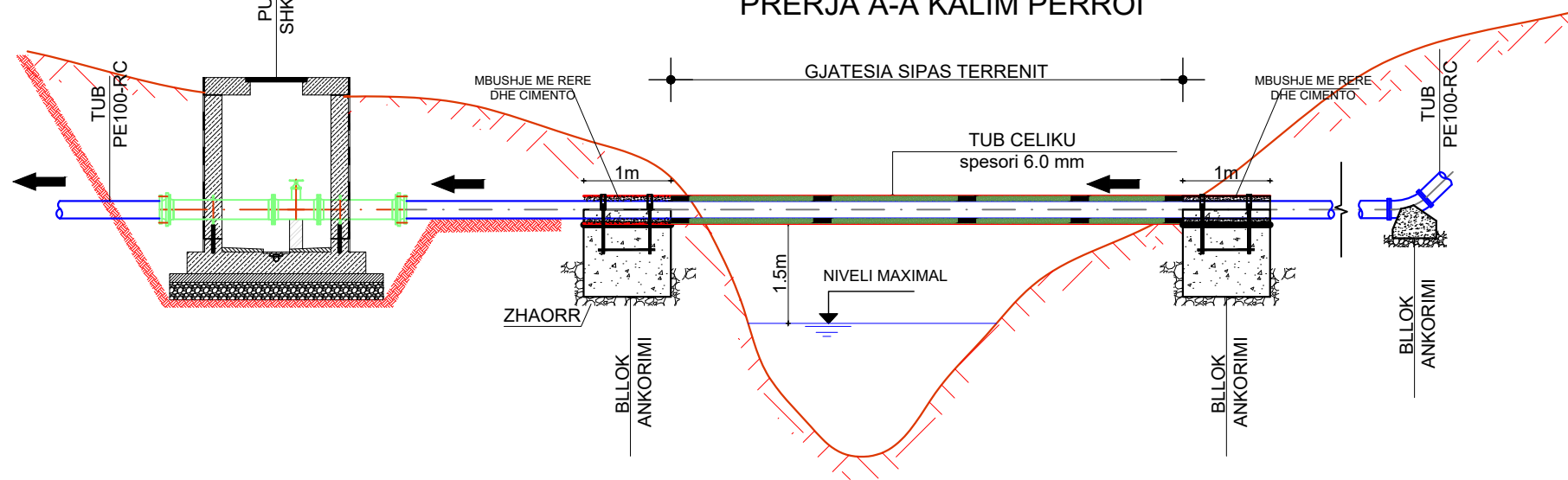


PRERJA 2-2 SHK: 1:40

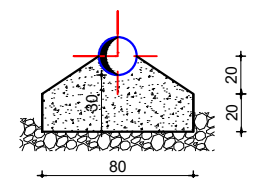
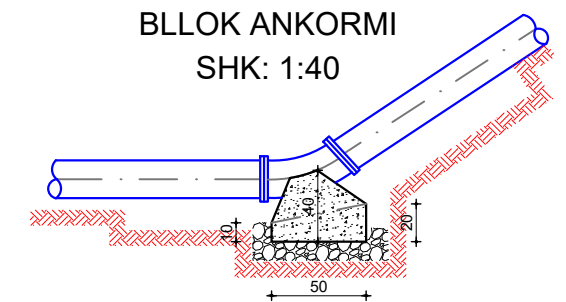


- LAM CELIKU W=50mm/t=5mm
- TUB CELIKU spesori 6.0 mm
- MBUSHJE ME RERE CIMENTO
- TUB PE100-RC/DCI
- SHTRESE K KATRAMA
- BLOK BETONI C20/25

PRERJA A-A KALIM PERROI



BLOK ANKORMI SHK: 1:40



Investitor:
BASHKIA POGRADEC
Adresa:
Bulevardi "Rreshit Collaku"
Pogradec - Shqipëri
Web: www.bashkiapogradec.al
Email: bashkiapogradec@gmail.com



Objekti: "NDËRTIM UJËSJELLËSI
RAJONAL TREBINJË, BURIMET
E KOZICËS"
Numri i projektit: Vendodhja e projektit:
AL_PG_N_U_R_T_B_K POGRADEC

Grupi teknik i projektimit:
"ERALD-G" shpk Nr. lic. N- 5304/11
Rruga "KONGRESI I LUSHNYES"
Tirane
eraldshpk@yahoo.com
Tel +355 4 357 970
Cel +355 682090392



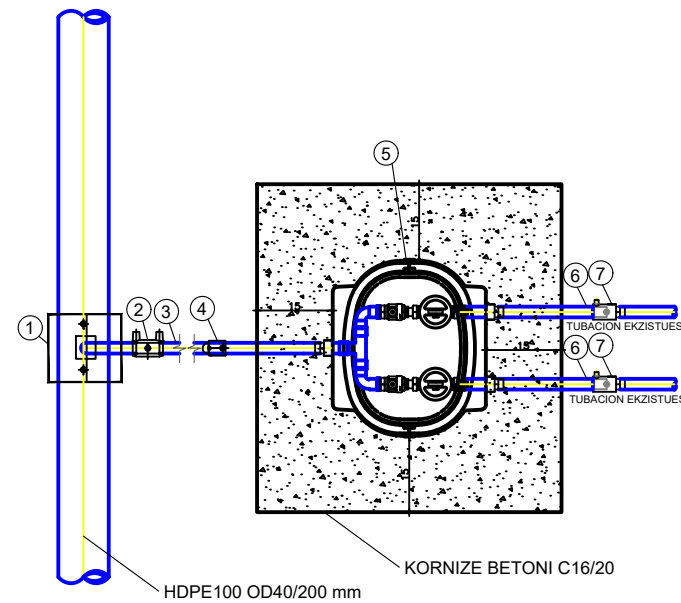
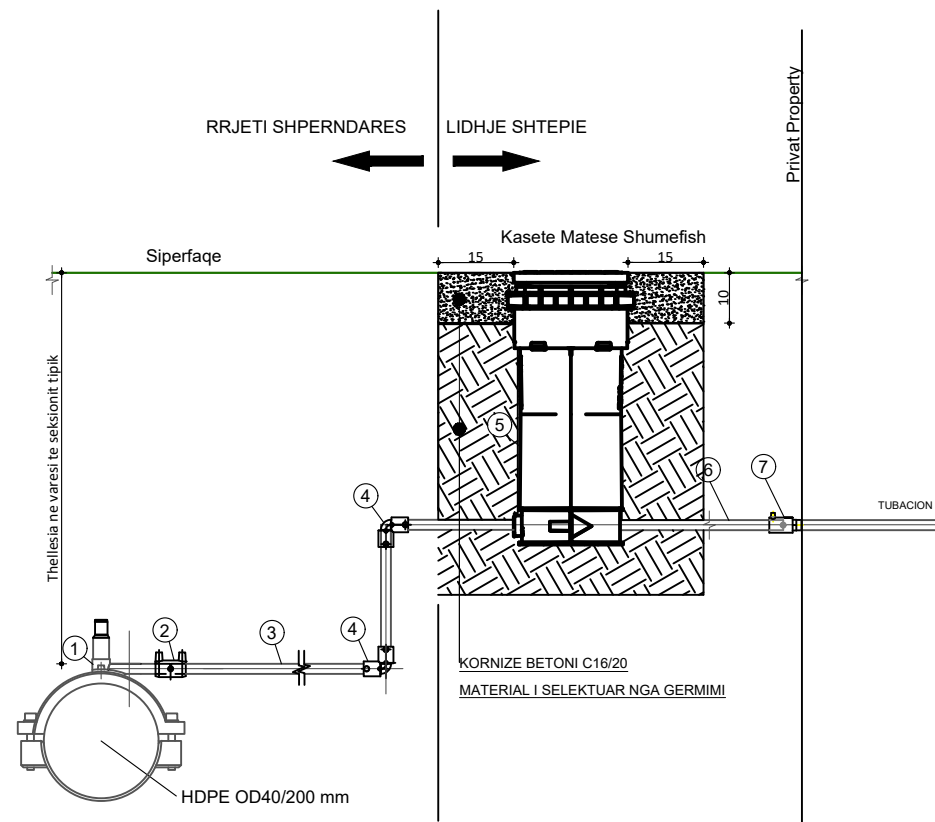
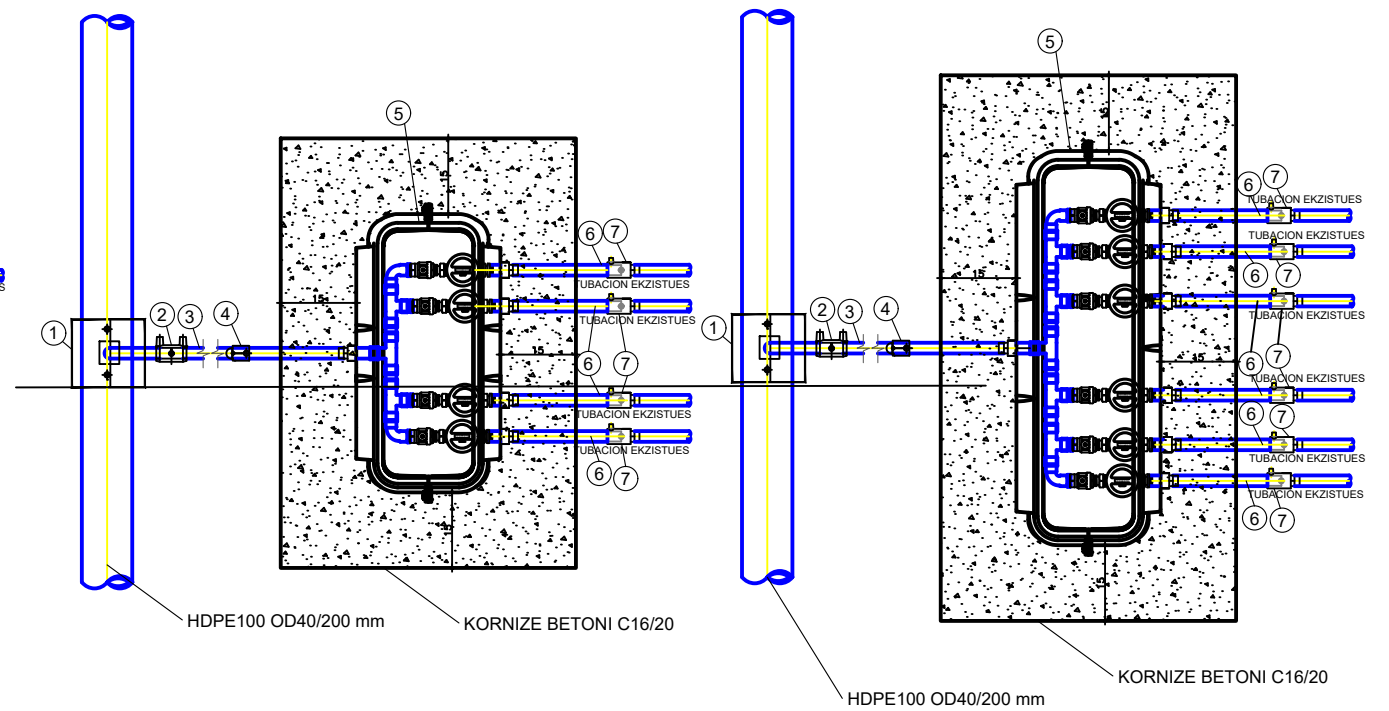
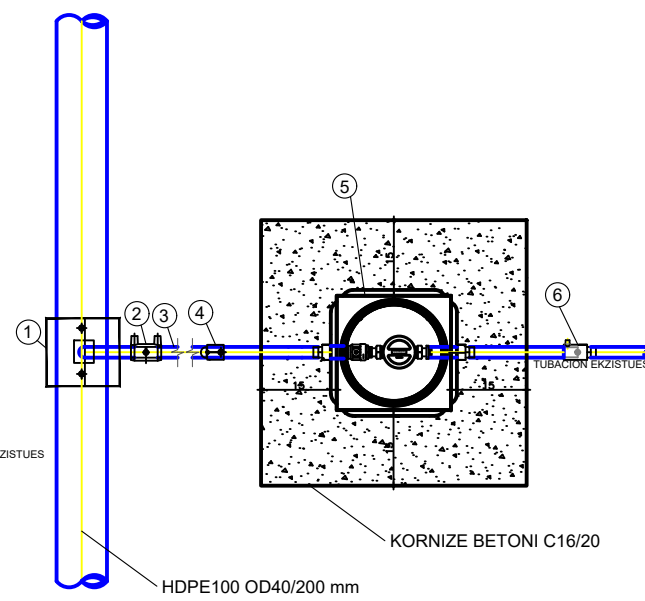
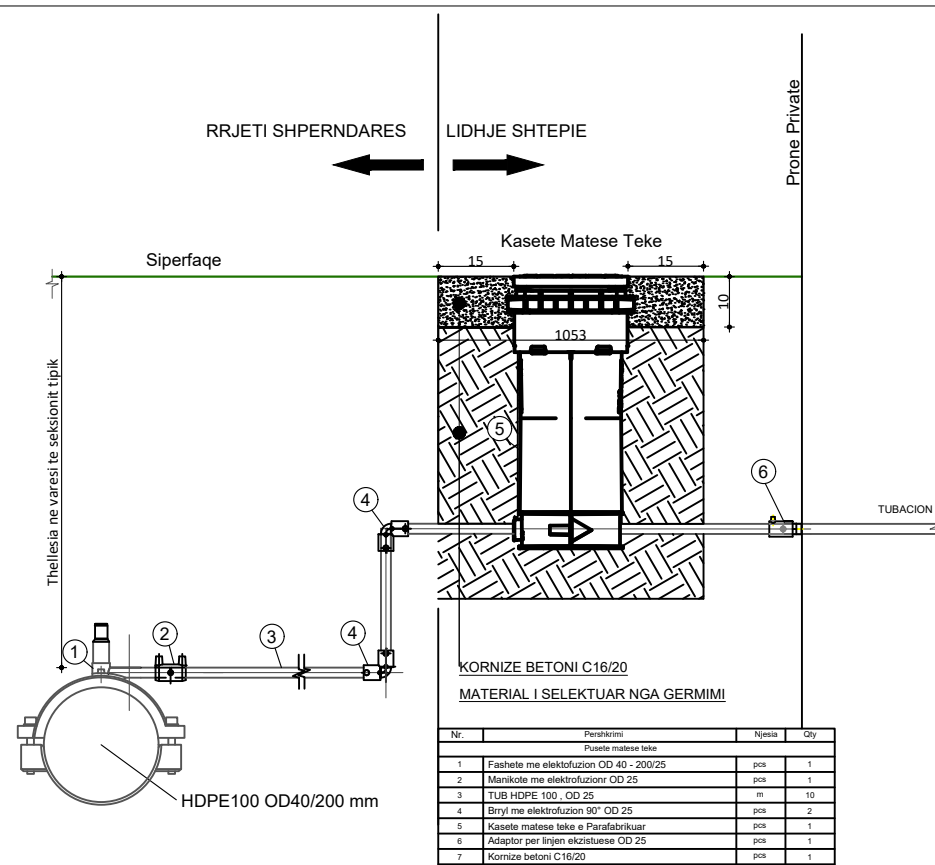
Administrator:
Gëzim ISLAMI
Inxhinier Konstruktor:
Gëzim ISLAMI Lic. K-1196/6
Inxhinier Hidroteknik:
Ersida VERCANI Lic. K-1807/2

Arkitekt:
Elton CARCANI Lic. A-0733/3
Inxhinier Elektrik:
Hajdar KURTI Lic. E-0180/5
Inxhinier Topograf:
Kujtim CANAMETI Lic. T-1058/3

Inxhinier Mekanik:
Arben MUHA Lic. M-0308/3
Inxhinier Gjeolog:
Leonard KAZANXHIU Lic. GJ-0556/3
Inxhinier Infrastruktura:
Gëzim ISLAMI Lic. K-1196/6

Inxhinier Teknolog:
Ylber CANI
Inxhinier Mjedisi:
Nensi MEHMETI
Emërtimi i fletës:
DETAJ I KALIMIT TE PEROIT

Faza e projektit:
Projekt Zbatimi
Formati: **A3**
Shkalla: **1:25**
Nr i fletes: **D.K.P_01**
Data:
2020



| Nr. | Pershkrimi | Njesia | Qty |
|---------------------------|---|--------|-----|
| Kasete Matesash Shumefish | | | |
| 1 | Fashete me elektrofuzion OD 40 - 200/40 | cope | 1 |
| 2 | Manikote me elektrofuzion OD 40 | cope | 1 |
| 3 | TUB HDPE 100 , OD 40 / 63 | m | 5 |
| 4 | Brryl 90° OD 40 | cope | 2 |
| 5 | Kasete matesash shumefish i Parafabrikuar | cope | 1 |
| 6 | TUP HDPE 100, OD 25 / 40 | m | 25 |
| 7 | Adaptor per tubin ekzistues OD 25 | cope | 1 |
| 8 | Kornize Betoni C16/20 | cope | 1 |

| Nr. | Pershkrimi | Njesia | Qty |
|---------------------------|---|--------|-----|
| Kasete Matesash Shumefish | | | |
| 1 | Fashete me elektrofuzion OD 40 - 200/40 | cope | 1 |
| 2 | Manikote me elektrofuzion OD 40 | cope | 1 |
| 3 | TUB HDPE 100 , OD 40 / 63 | m | 5 |

Investitor:
BASHKIA POGRADEC
Adresa:
Bulevardi "Rreshit Collaku"
Pogradec - Shqipëri
Web: www.bashkiapogradec.al
Email:bashkiapogradec@gmail.com



Objekti: "NDËRTIM UJËSJELLËSI
RAJONAL TREBINJË „BURIMET
E KOZICËS"
Numri i projektit: Vendodhja e projektit:
AL_PG_N_U_R_T_B_K POGRADEC

Grupi teknik i projektimit:
"ERALD-G" shpk Nr.lic. N- 5304/11
Rruga "KONGRESI I LUSHNYES"
Tirane
eraldgshpk@yahoo.com
Tel +355 4 357 970
Cel +355 682090392



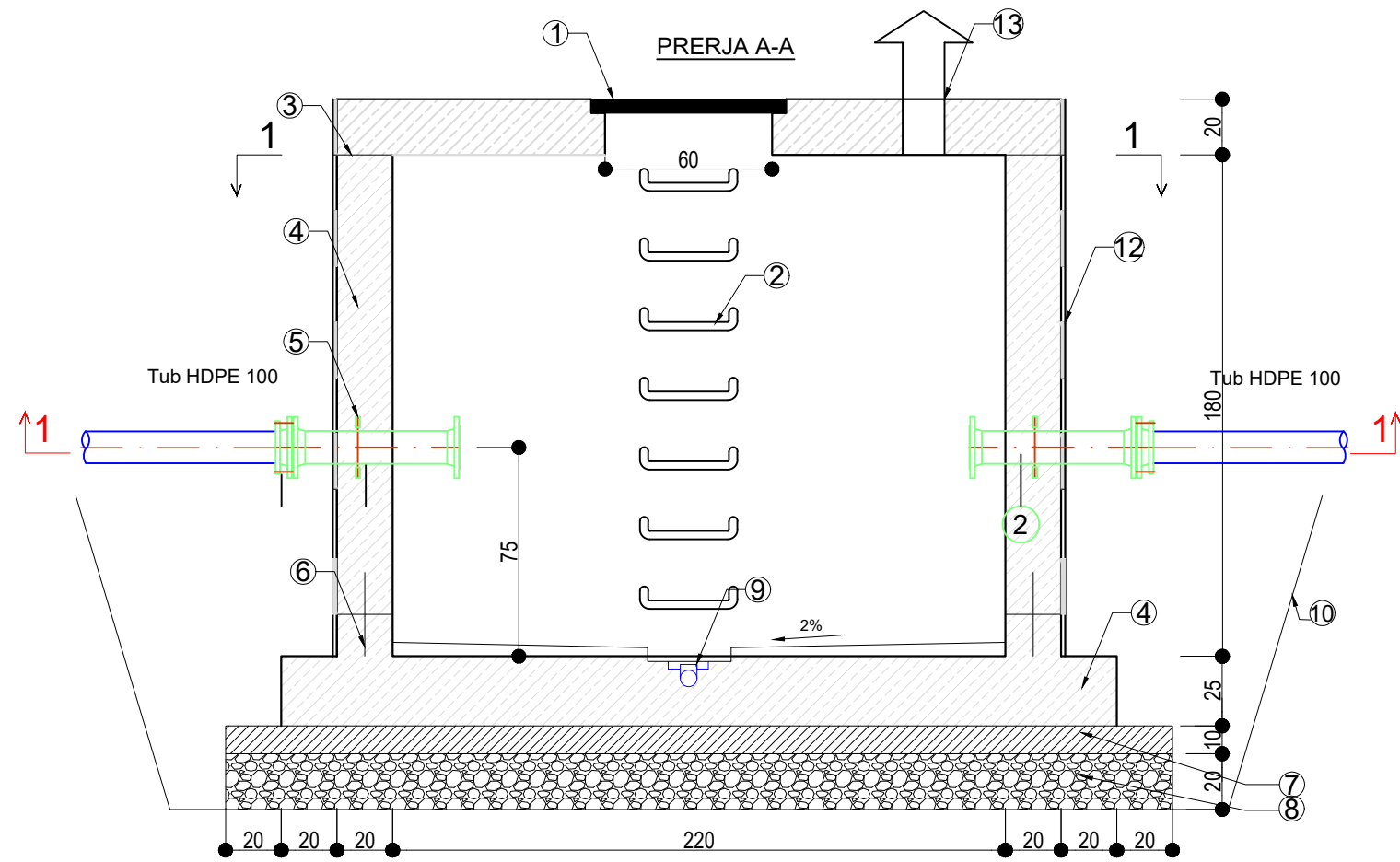
Administrator:
Gëzim ISLAMI
Inxhinier Konstruktor:
Gëzim ISLAMI Lic. K-1196/6
Inxhinier Hidroteknik:
Ersida VERCANI Lic. K-1807/2

Arkitekt:
Elton CARCANI Lic. A-0733/3
Inxhinier Elektrik:
Hajdar KURTI Lic. E-0180/5
Inxhinier Topograf:
Kujtim CANAMETI Lic. T-1058/3

Inxhinier Mekanik:
Arben MUHA Lic. M-0308/3
Inxhinier Gjeolog:
Leonard KAZANXHIU Lic. GJ-0556/3
Inxhinier Infrastruktura:
Gëzim ISLAMI Lic. K-1196/6

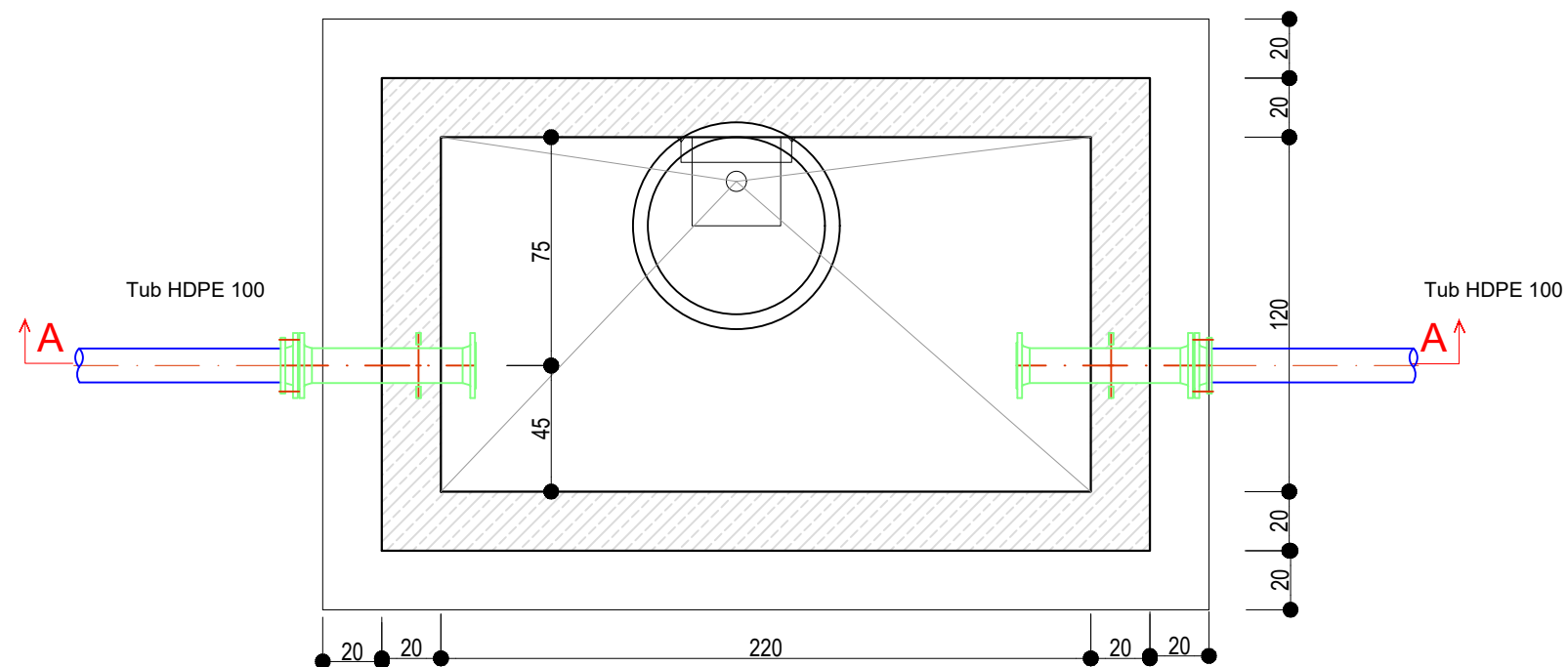
Inxhinier Teknolog:
Ylber CANI
Inxhinier Mjeshtesi:
Nensi MEHMETI
Emërtimi i fletës:
KASETA MATËS UJI ME 1,2,4,6 DALJE

Faza e projektit:
Projekt Zbatimi
Formati: **A3**
Shkalla: **1:50**
Nr i fletes: **K.M.U_01**
Data:
2020



| | |
|----|--|
| 1 | Kapak Gize dhe kornize, EN 124, Klasi A15 deri D400, me hapje 600mm |
| 2 | Shkalle, EN 13101, shkelja 300 x 150 mm |
| 3 | Nyje bashkimi e papershkueshme nga uji me material ngjites |
| 4 | Beton C20/25 |
| 5 | Tub me gomine per kalimin e murit ose tub me flanaxhe, DN variabe |
| 6 | Waterstop |
| 7 | Beton I varfer C12/15, 10cm |
| 8 | Zhavor, 20cm, shkalla e ngjeshjes 97 % |
| 9 | Grope ne dysheme, 30x30x5 (e pajisur me pilete dhe tub 32 aty ku eshte I mundur drenazhi) |
| 10 | Mbushje perreth pusetes me material jo koheziv (toke kategoria 3-4), ne shtresa prej 40 cm, shkalla e ngjeshjes 97 % |
| 11 | Beton C12/15 per suportin e tubave, dimensionet variojne |
| 12 | Tre shtresa me Bitum ne faqet e jashtme te mureve qe jane ne kontakt me dheun |
| 13 | Tub Arjimi |

PRERJA 1-1



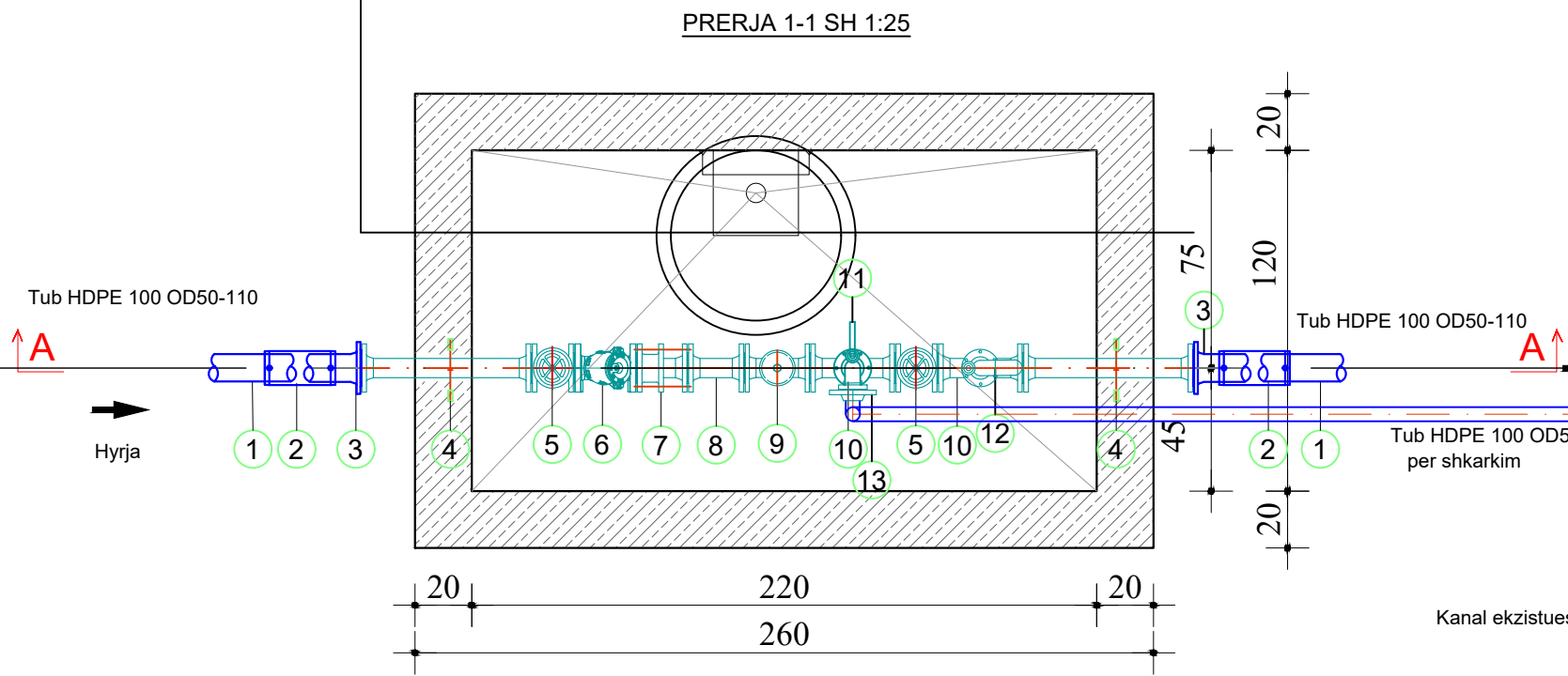
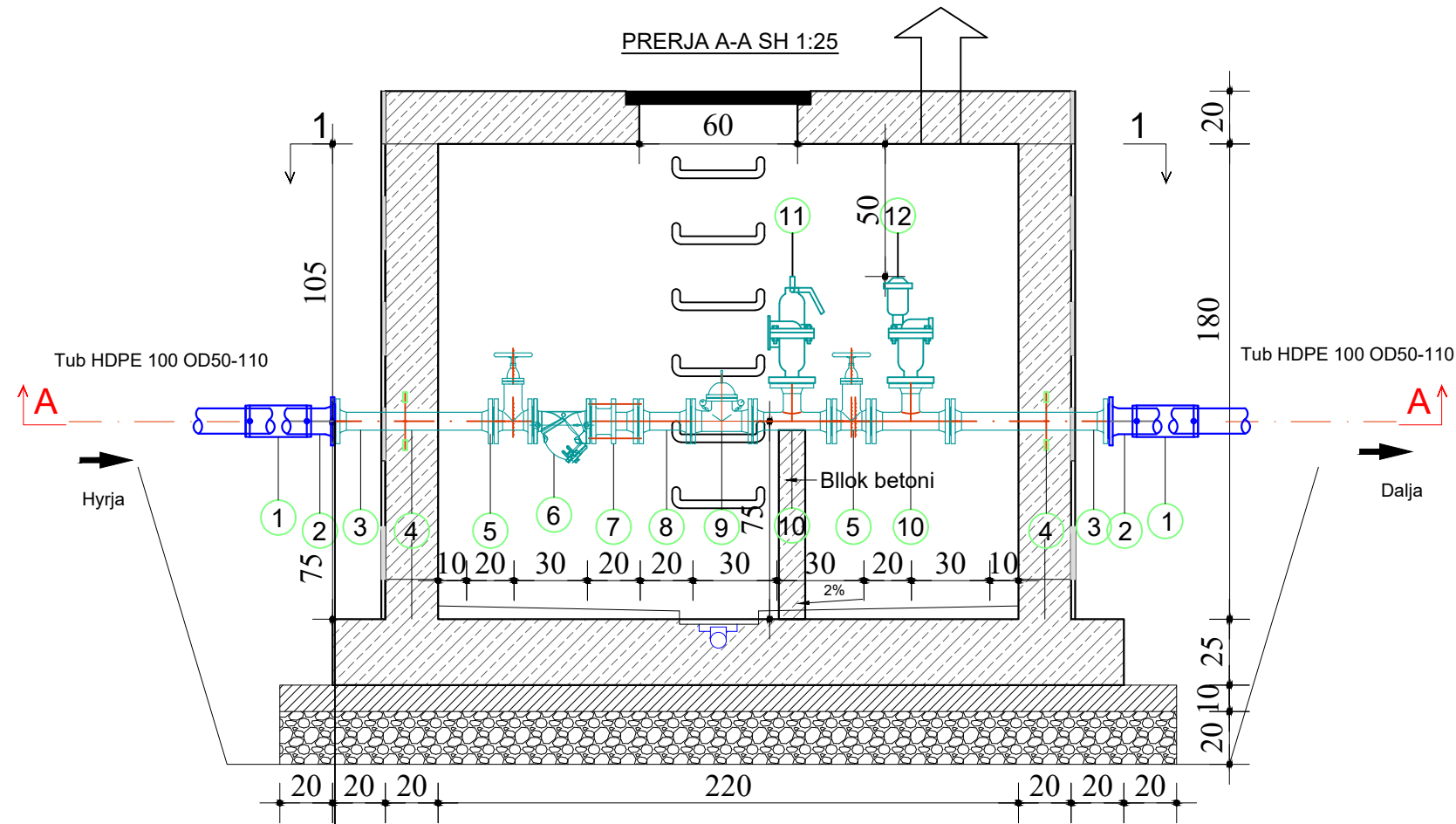
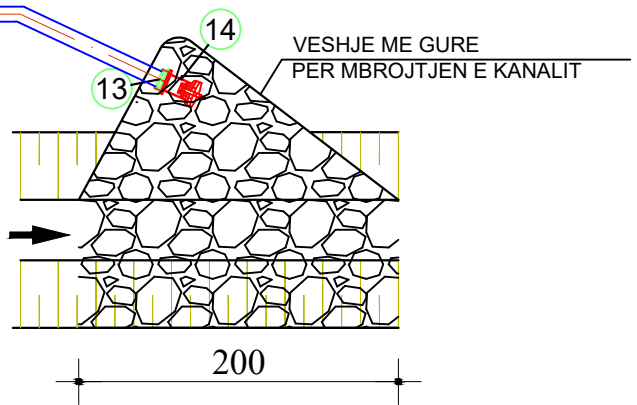


Tabela e Rakorderive

| Pozicioni | Pershkrimi | Diametri | Gjatesia | Presioni | Njesia | Sasia |
|-----------|-----------------------------------|----------|----------|----------|--------|-------|
| [-] | [-] | [mm] | [mm] | [bar] | [-] | [-] |
| 1 | Manikote EF | 50 | var | var | PC | 4 |
| 2 | Fllanxe adaptor PE | 50 | var | 16 | PC | 2 |
| 3 | Tub me fllanxha (FFG) | 50 | 600 | 16 | PC | 2 |
| 4 | Fllanxe ne mur (MFL) | 50 | - | - | PC | 2 |
| 5 | Saracineske me volant | 50 | 150 | 16 | PC | 2 |
| 6 | Filter me fllanxha | 50 | 216 | 16 | PC | 1 |
| 7 | Xhunto cmintimi me fllanxha (PAF) | 50 | 200 | 16 | PC | 1 |
| 8 | Tub me fllanxha (FFG) | 50 | 200 | 16 | PC | 1 |
| 9 | Valvul per reduktim presioni | 50 | 230 | 16 | PC | 1 |
| 10 | T me fllanxha (T) | 50/50 | 300/150 | 16 | PC | 2 |
| 11 | Valvula e Shfryrjes se Presionit | 50 | - | 16 | PC | 1 |
| 12 | Arjues | 50 | - | 16 | PC | 1 |
| 13 | Fllanxe adaptor PE | 50/50 | - | 16 | PC | 2 |
| 14 | Kundravalvul | 50/50 | - | 16 | PC | 1 |



Investitor:
BASHKIA POGRADEC
Adresa:
Bulevardi "Rreshit Collaku"
Pogradec - Shqipëri
Web: www.bashkiapogradece.al
Email: bashkiapogradece@gmail.com



Objekti: "NDËRTIM UJËSJELLËSI
RAJONAL TREBINJË, BURIMET
E KOZICËS"
Numri i projektit: Vëndodhja e projektit:
AL_PG_N_U_R_T_B_K POGRADEC

Grupi teknik i projektimit:
"ERALD-G" shpk Nr. lic. N- 5304/11
Rruga "KONGRESI I LUSHNJËS"
Tirane
eraldgshpk@yahoo.com
Tel +355 4 357 970
Cel +355 682090392



Administratori:
Gëzim ISLAMI
Inxhinier Konstruktor:
Gëzim ISLAMI Lic. K-1196/6
Inxhinier Hidroteknik:
Ersida VERCANI Lic. K-1807/2

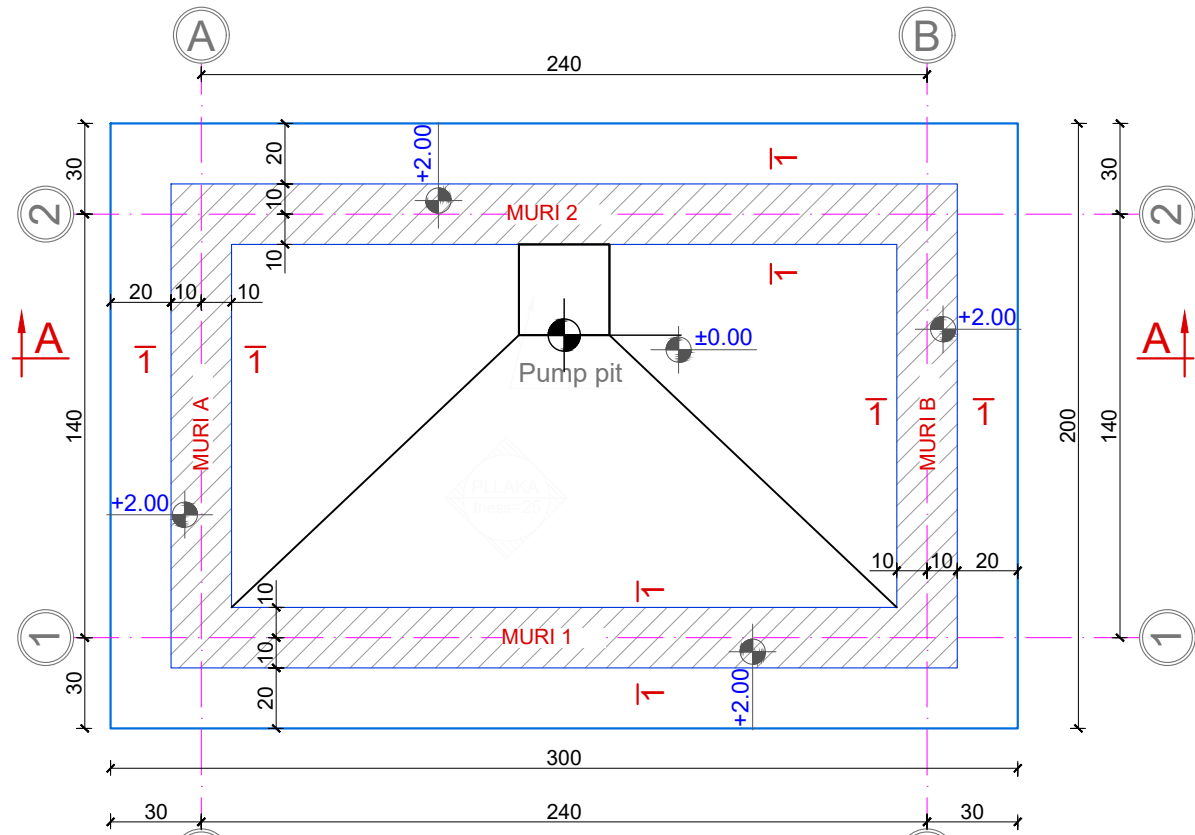
Arkitekt:
Elton CARCANI Lic. A-0733/3
Inxhinier Elektrik:
Hajdar KURTI Lic. E-0180/5
Inxhinier Topograf:
Kujtim CANAMETI Lic. T-1058/3

Inxhinier Mekanik:
Arben MUHA Lic. M-0308/3
Inxhinier Gjeolog:
Leonard KAZANXHIU Lic. GJ-0556/3
Inxhinier Infrastruktura:
Gëzim ISLAMI Lic. K-1196/6

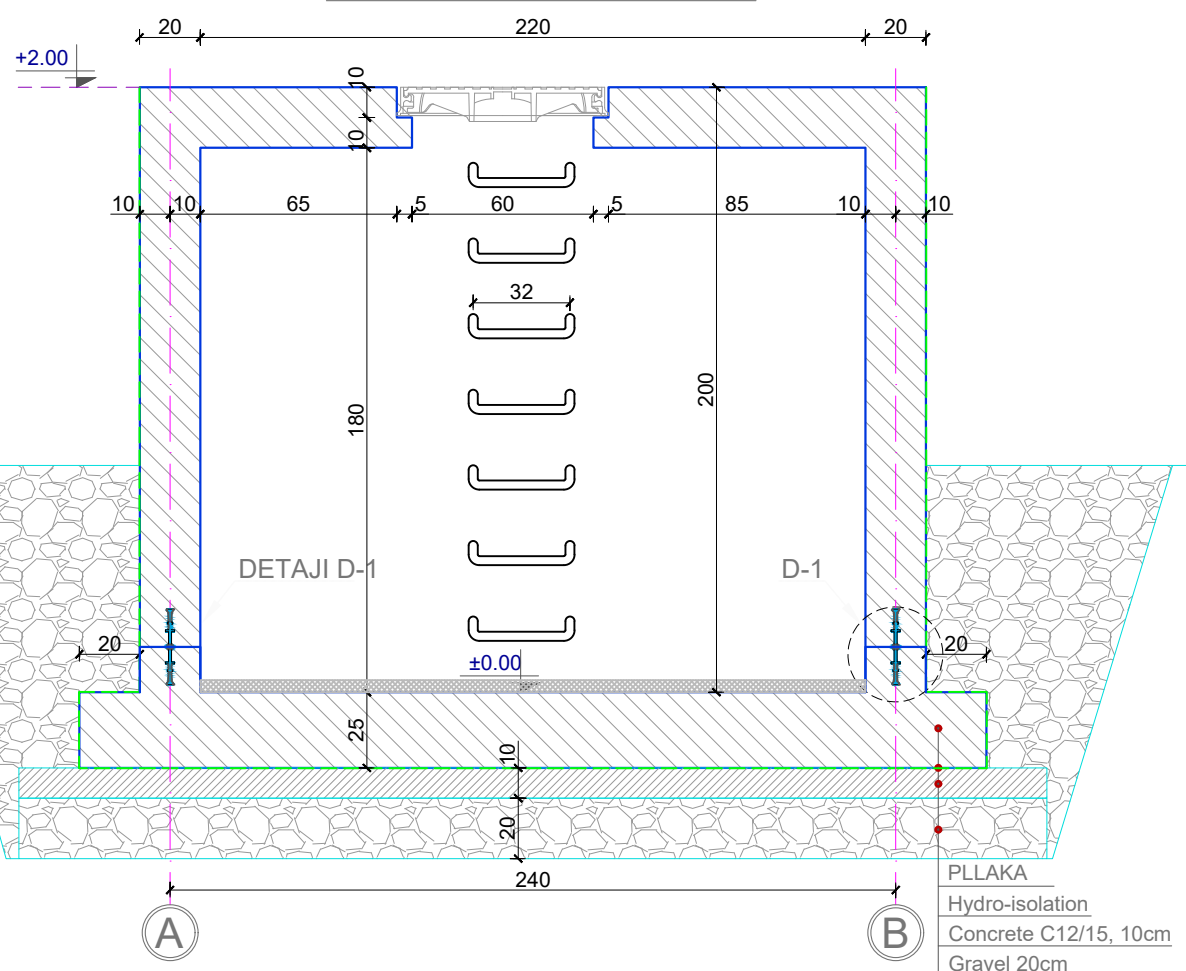
Inxhinier Teknolog:
Ylber CANI
Inxhinier Mjedis:
Nensi MEHMETI
Emërtimi i fletës:
**PUSETA TIP REDUKSION PRESIONI
MEKANIKE**

Faza e projektit:
Projekt Zbatimi
Formati: **A3**
Shkalla: **1:25**
Nr i fletes: **P.R.P.M_01**
Data:
2020

PLANI I THEMELIT ±0.00, Sh. 1:25

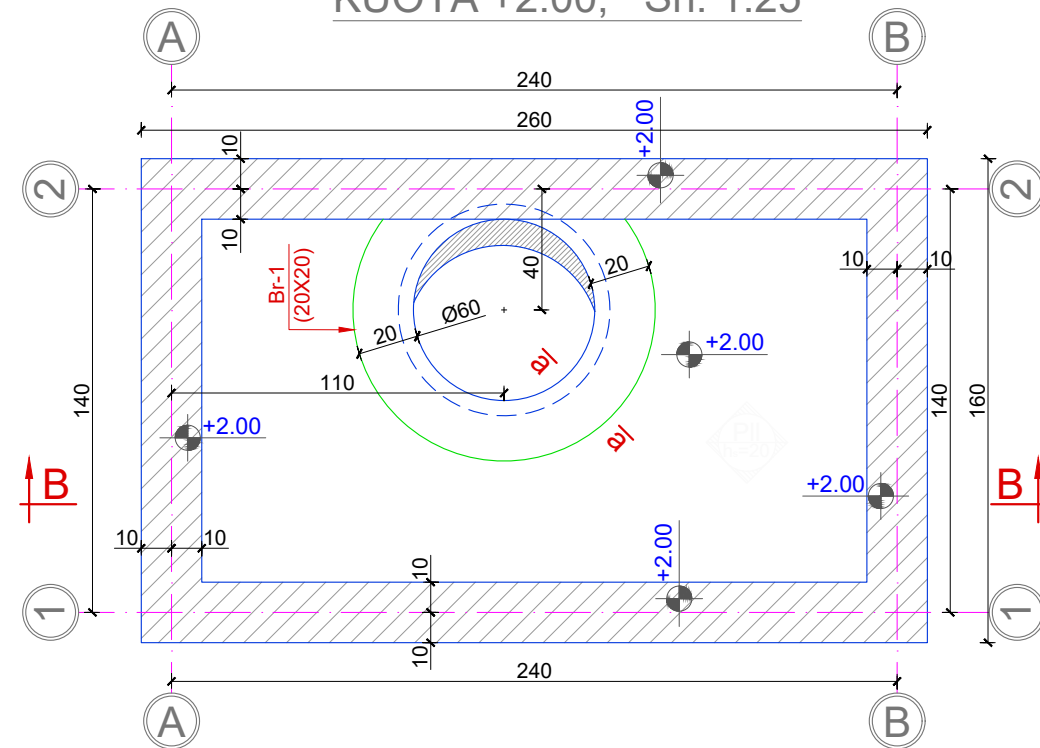


PRERJA A-A, Sh. 1:25



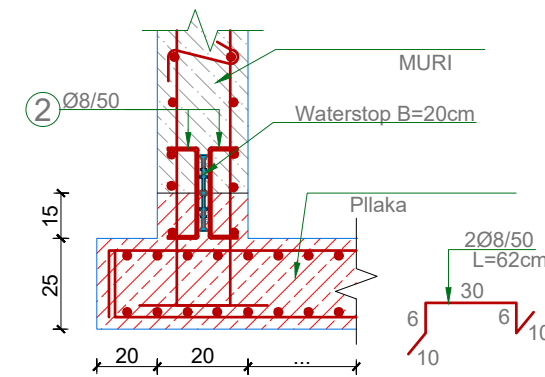
PLLAKA
Hydro-isolation
Concrete C12/15, 10cm
Gravel 20cm

PLANI I STRUKTURAVE KUOTA +2.00, Sh. 1:25



DETAJI D-1

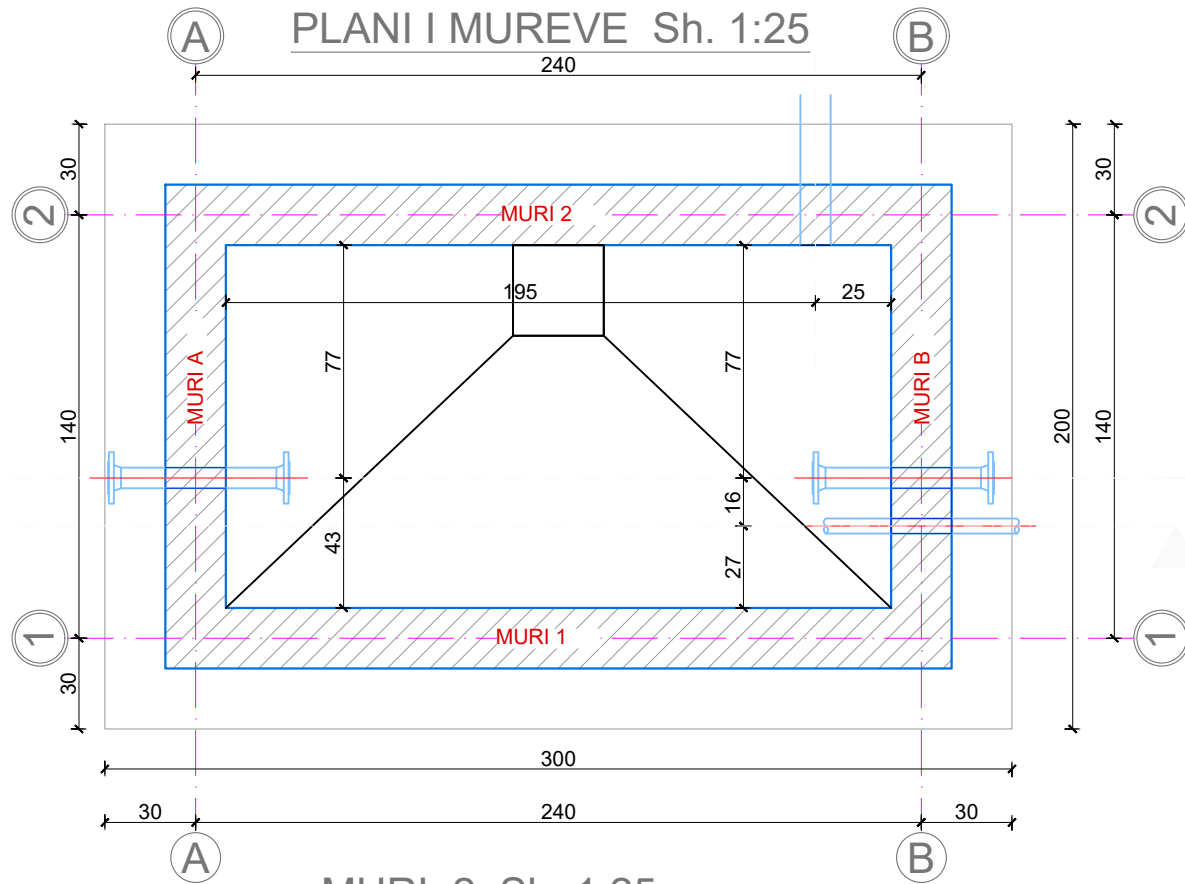
Armimi i waterstopit, Sh. 1:25



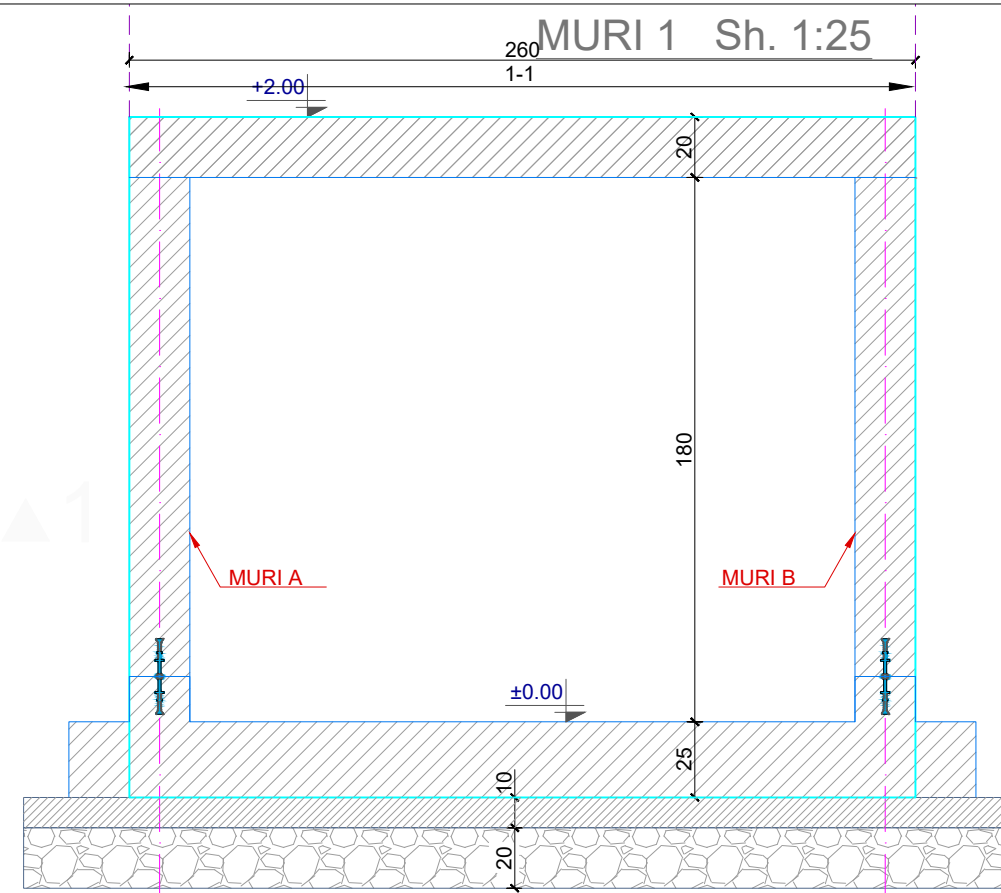
BETONI: C25/30
HEKURI: B 500B
SHTRESA MBROJTJESE: a=2.5cm

Tabela e Specifikimit te Hekurit

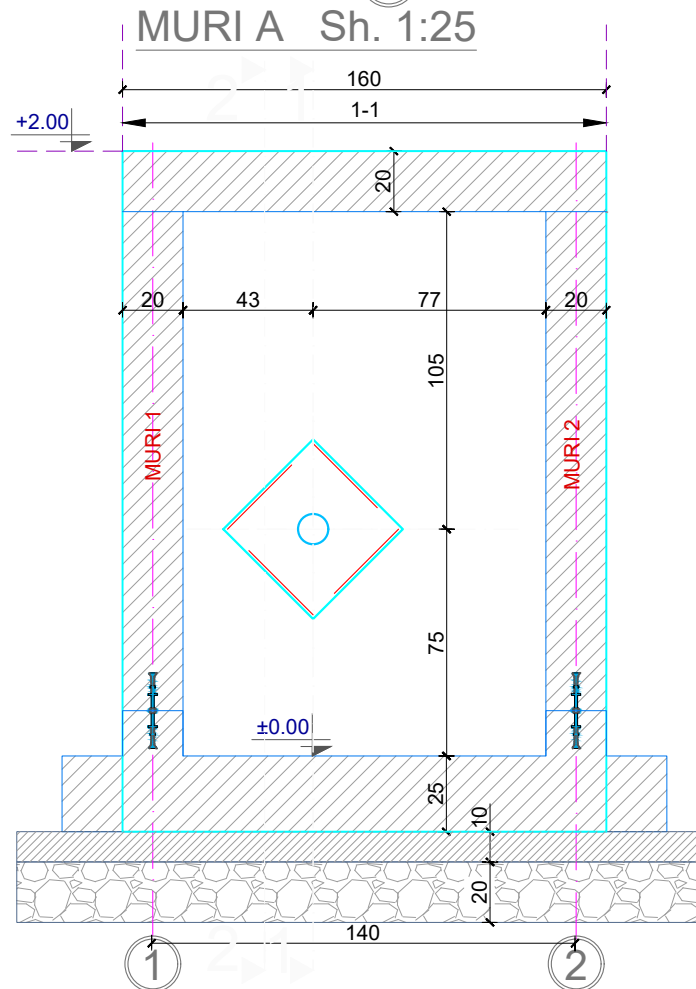
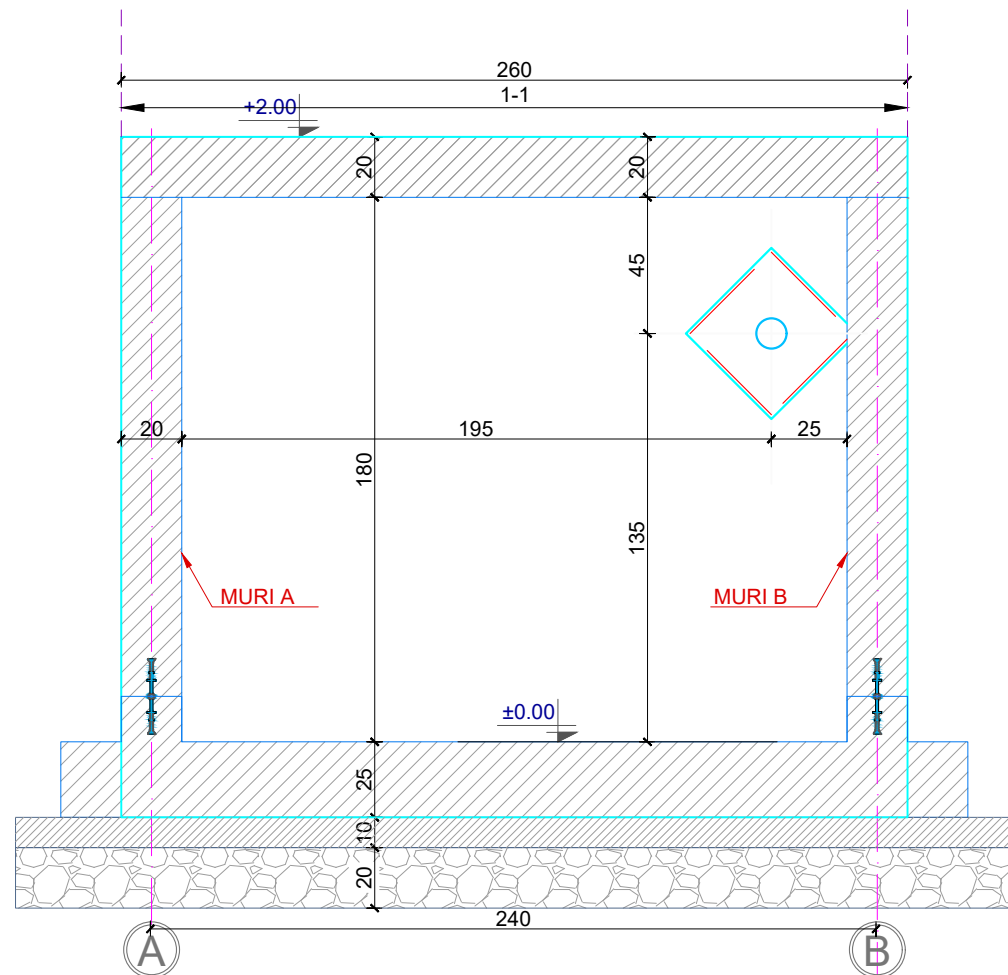
| Emertimi | Cope | Nr | mm | cm | Sasia | m | mm | kg/ml | m | kg | kg | |
|--------------|------|----|----|----|-------|------|----|-------|-------|------|--------|------|
| D-1 | 1 | 1 | 8 | 62 | 32 | 19.8 | 8 | 0.395 | 19.84 | 7.83 | | |
| Pesha totale | | | | | | | | | | 7.8 | ∅ ≤ 10 | 7.83 |



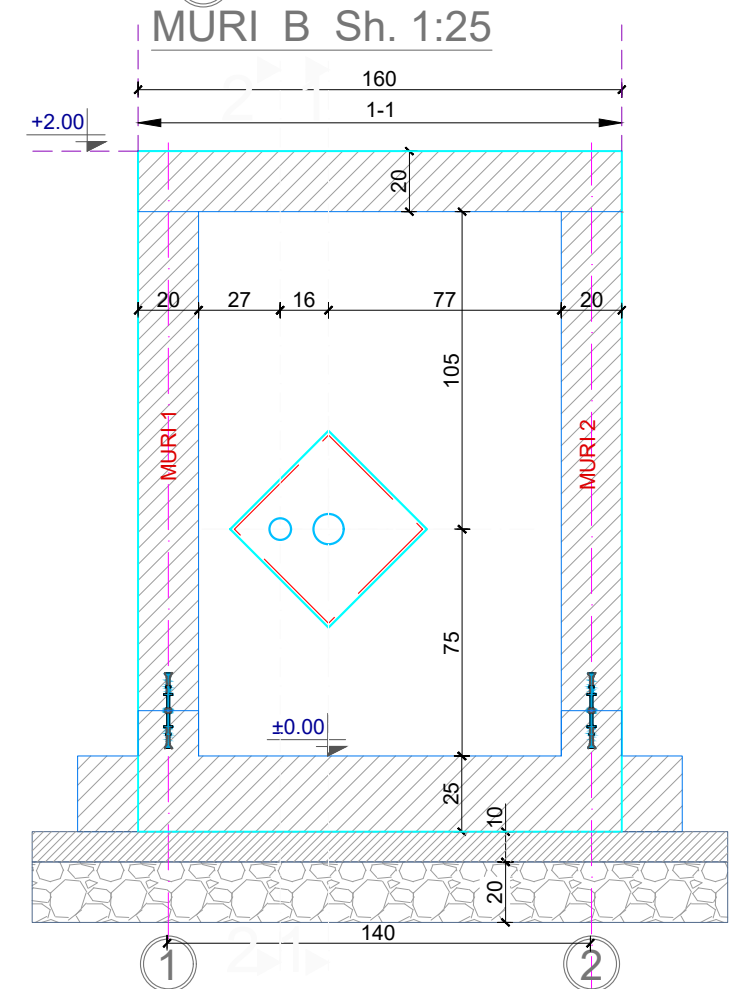
MURI 2 Sh. 1:25



MURI 1 Sh. 1:25



MURI A Sh. 1:25



MURI B Sh. 1:25

Investitor:
BASHKIA POGRADEC
Adresa:
Bulevardi "Rreshit Collaku"
Pogradec - Shqipëri
Web: www.bashkiapogradec.al
Email: bashkiapogradec@gmail.com



Objekti: "NDËRTIM UJËSJELLËSI
RAJONAL TREBINJË, BURIMET
E KOZICËS"

Numri i projektit: Vendodhja e projektit:
AL_PG_N_U_R_T_B_K POGRADEC

Grupi teknik i projektimit:
"ERALD-G" shpk Nr. lic. N- 5304/11

Rruga "KONGRESI I LUSHNJES"
Tirane
eraldgshpk@yahoo.com
Tel +355 4 357 970
Cel +355 682090392



Administrator:
Gëzim ISLAMI

Inxhinier Konstruktor:
Gëzim ISLAMI Lic. K-1196/6
Inxhinier Hidroteknik:
Ersida VERCANI Lic. K-1807/2

Arkitekt:
Elton CARCANI Lic. A-0733/3

Inxhinier Elektrik:
Hajdar KURTI Lic. E-0180/5
Inxhinier Topograf:
Kujtim CANAMETI Lic. T-1058/3

Inxhinier Mekanik:
Arben MUHA Lic. M-0308/3

Inxhinier Gjeolog:
Leonard KAZANXHIU Lic. GJ-0556/3
Inxhinier Infrastruktura:
Gëzim ISLAMI Lic. K-1196/6

Inxhinier Teknolog:
Ylber CANI

Inxhinier Mjedisi:
Nensi MEHMETI
Emërtimi i fletës:
**PUSETA TIP REDUKSION PRESIONI
PLANE DHE PRERJE TE MUREVE**

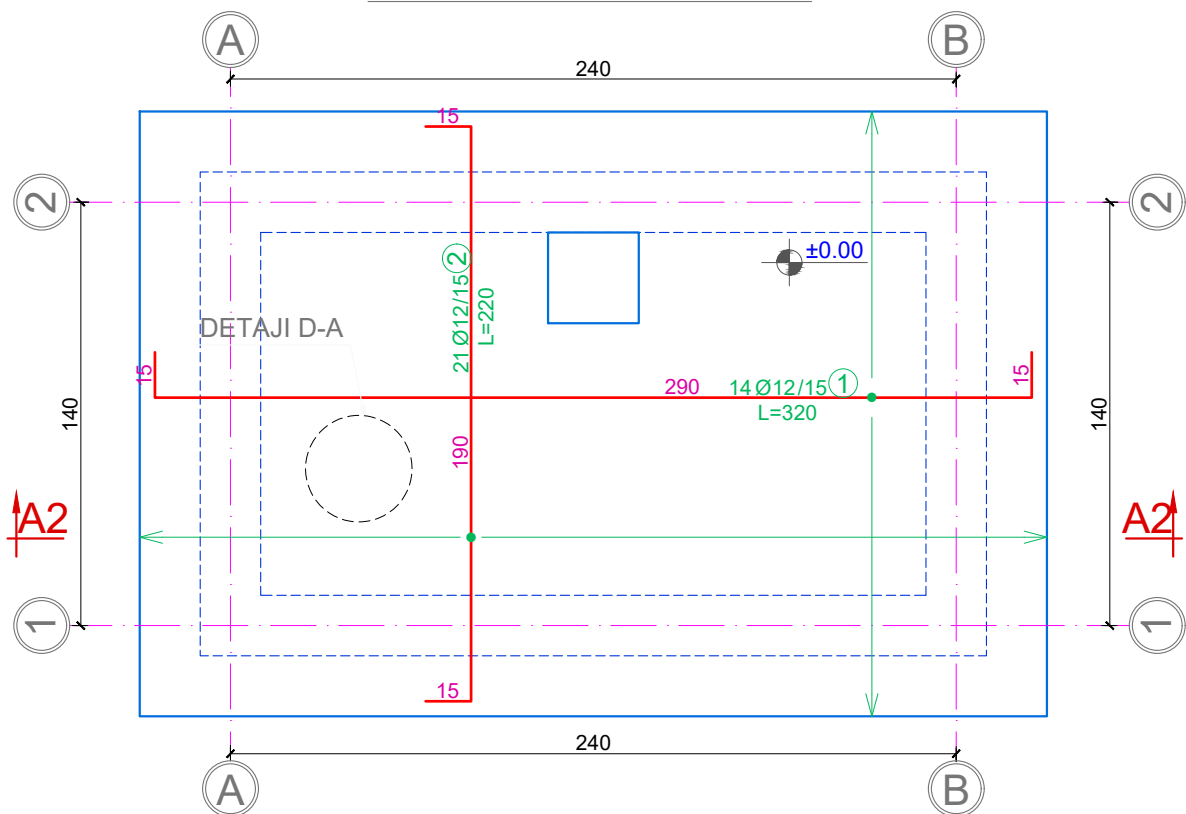
Faza e projektit:
Projekt Zbatimi

Formati: **A3**
Shkalla: **1:25**

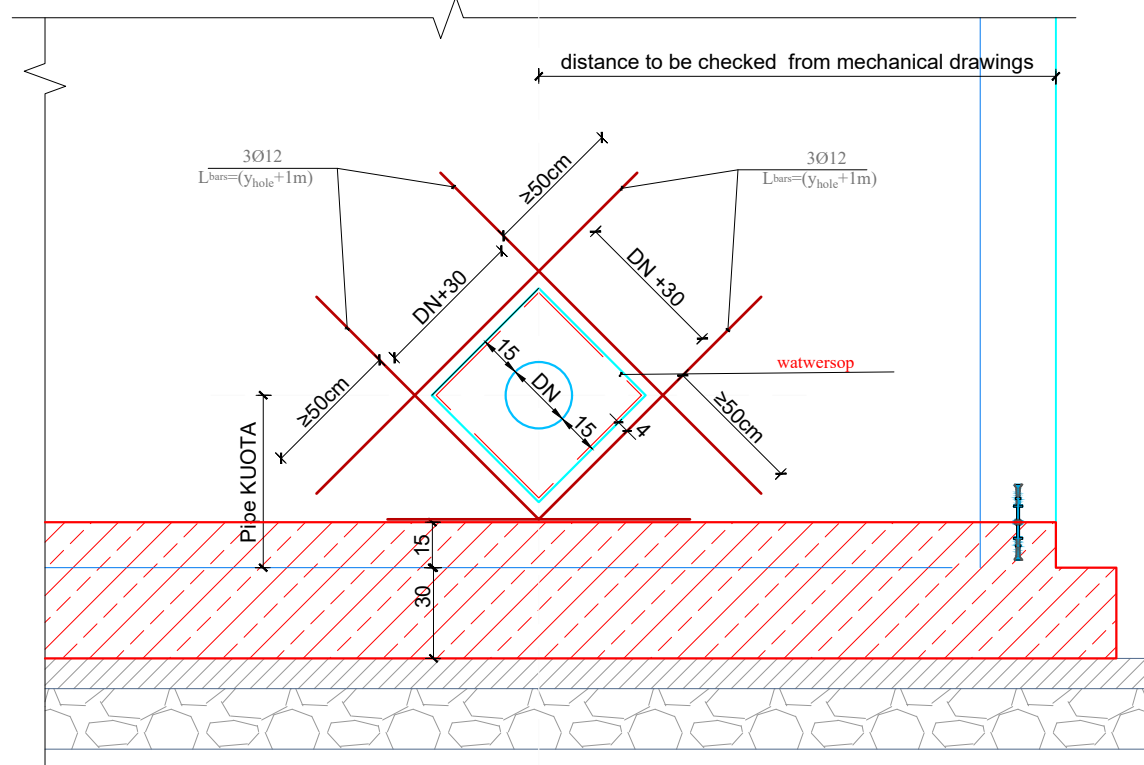
Nr i fletes: **P.R.P.K_02**

Data:
2020

PLLAKA SHUFRAT E POSHTME KUOTA ±0.00, Sh. 1:25



Detaji i kalimit te murit



Pozicioni sipas viz. mekanike

DETAJI D-A, Sh. 1:25

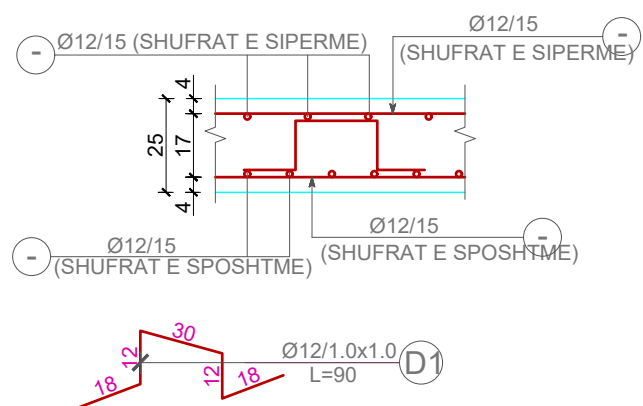


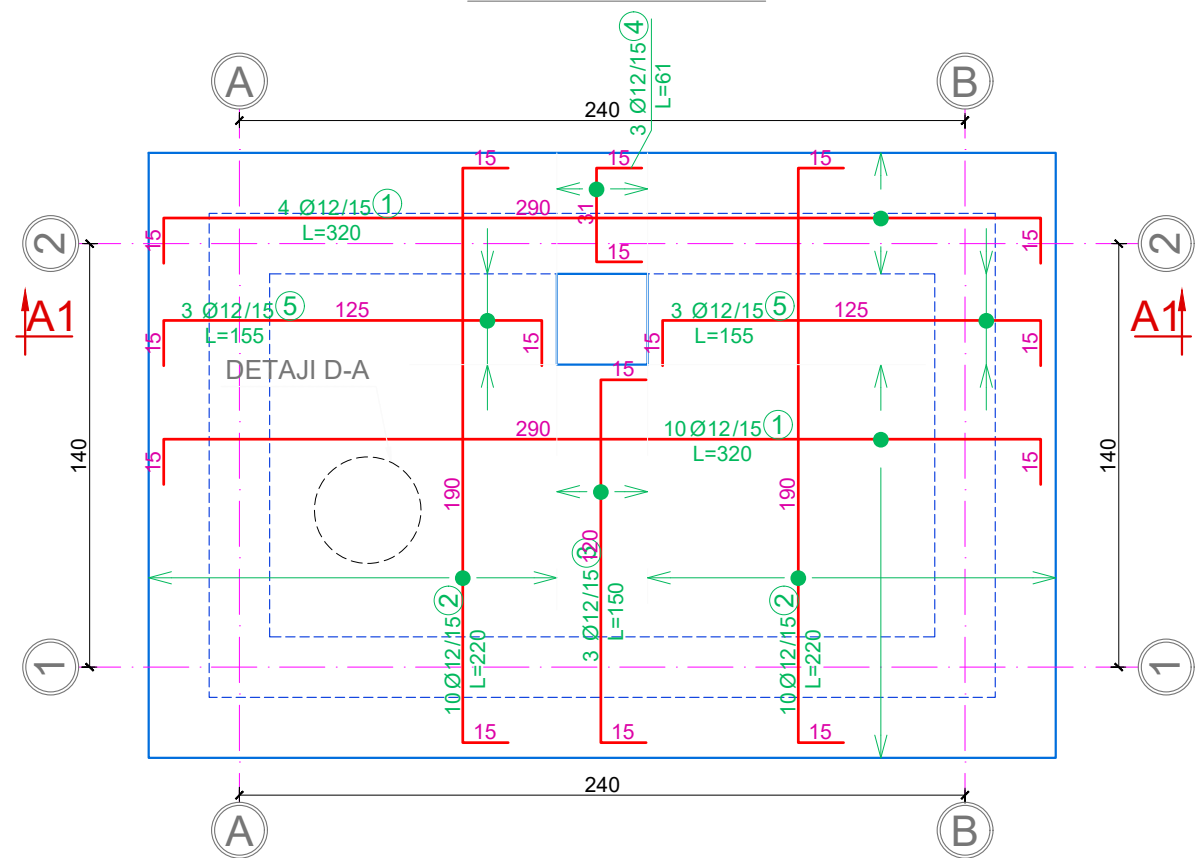
Tabela e Specifikimit te Hekurit

| Emertimi | Cope | Nr | mm | cm | Sasia | m | mm | kg/ml | m | kg | kg | |
|--------------------------|------|--------------|----|-----|-------|-------|----|-------|--------|-------|-------|-------|
| Pllaka shufrat e sipërme | 1 | 1 | 12 | 320 | 14 | 44.80 | | | | | | |
| | | 2 | 12 | 220 | 21 | 46.20 | 12 | 0.888 | 107.20 | 95.17 | | |
| | | s2 | 12 | 90 | 18 | 16.20 | | | | 95.2 | Ø >10 | 95.17 |
| | | Pesha totale | | | | | | | | | 95.17 | 95.17 |
| Pllaka shufrat e poshtme | 1 | 1 | 12 | 320 | 14 | 44.8 | 12 | 0.888 | 91.00 | 80.79 | | |
| | | 2 | 12 | 220 | 21 | 46.2 | | | | 80.8 | Ø >10 | 80.79 |
| | | Pesha totale | | | | | | | | | 80.79 | 80.79 |



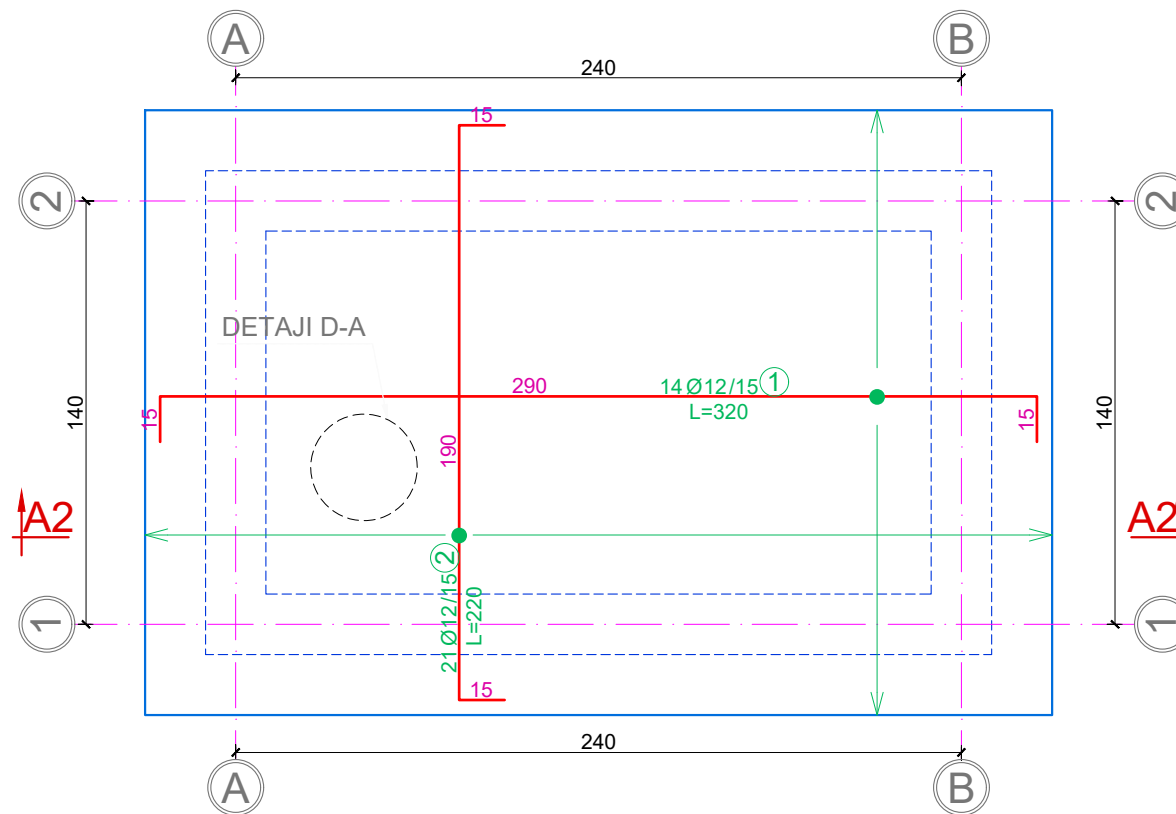
PLLAKA SHUFRAT E SIPERME KUOTA

±0.00 , Sh. 1:25

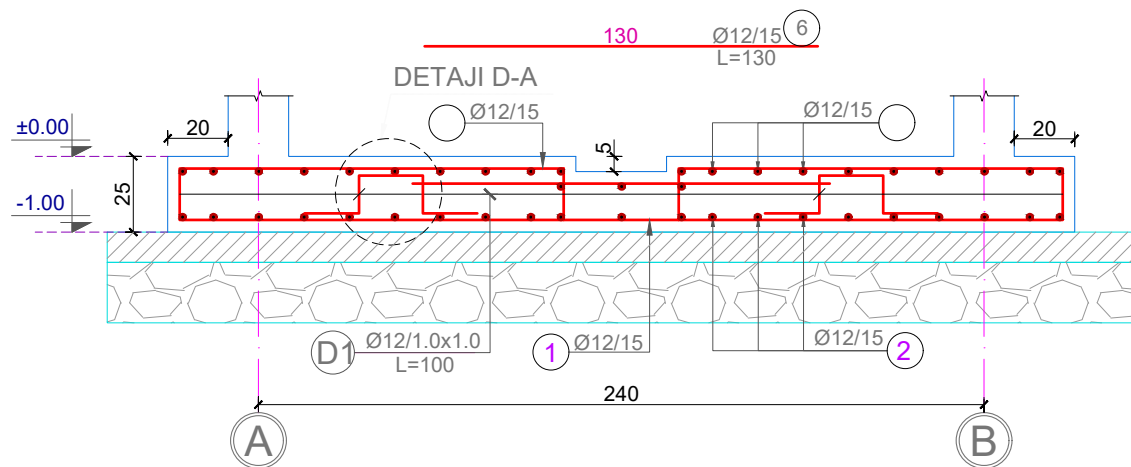


PLLAKA SHUFRAT E SIPERME KUOTA

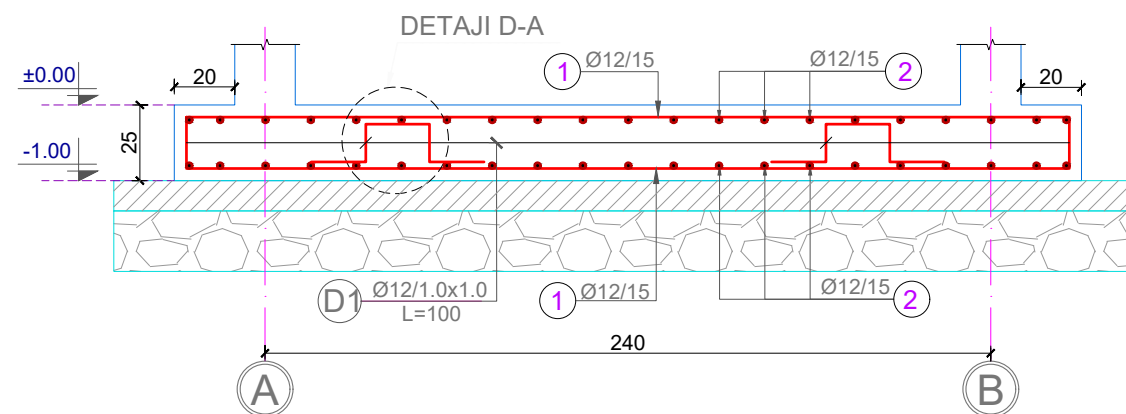
±0.00 , Sh. 1:25



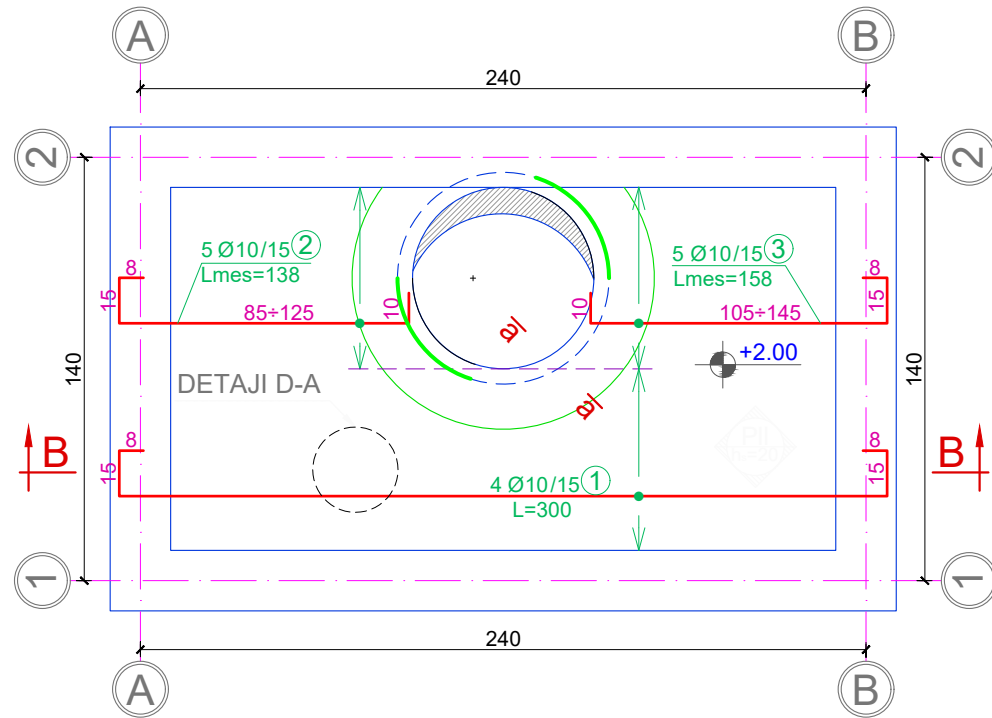
PRERJA A1-A1, Sh. 1:25



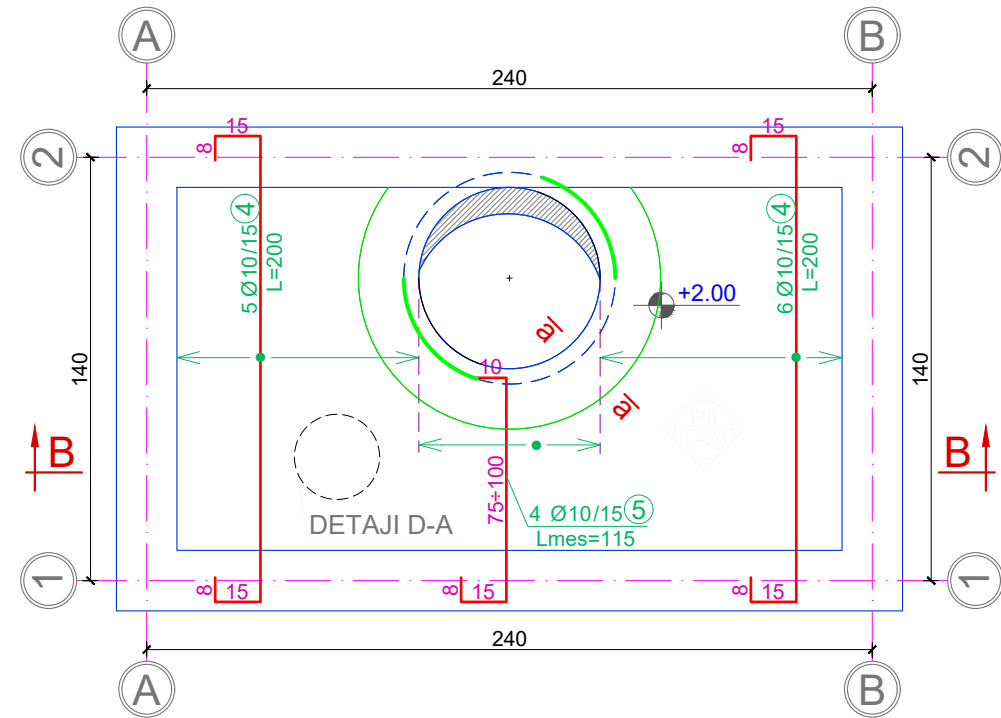
PRERJA A2-A2, Sh. 1:25



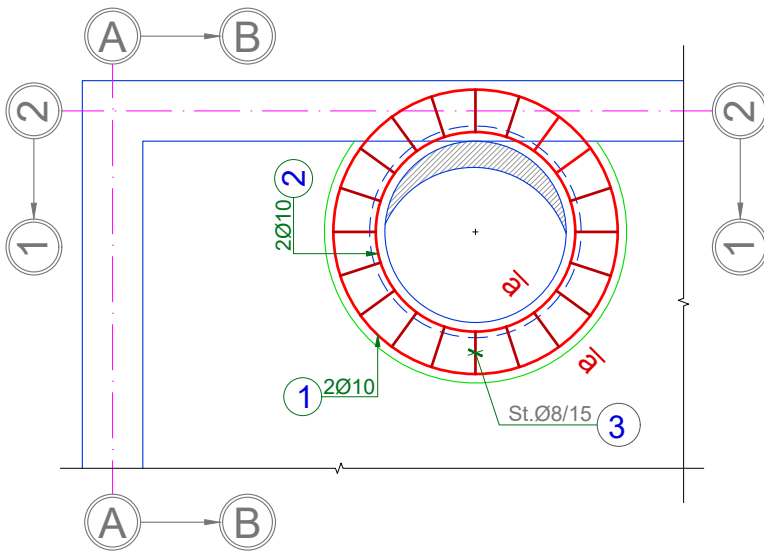
SOLETA KUOTA +2.00 (SHUFRAT E POSHTME, drejtimi 1), Sh. 1:25



SOLETA KUOTA +2.00 (SHUFRAT E POSHTME, drejtimi 2), Sh. 1:25



Br-1 Sh. 1:25



PRERJA a-a Sh. 1:10

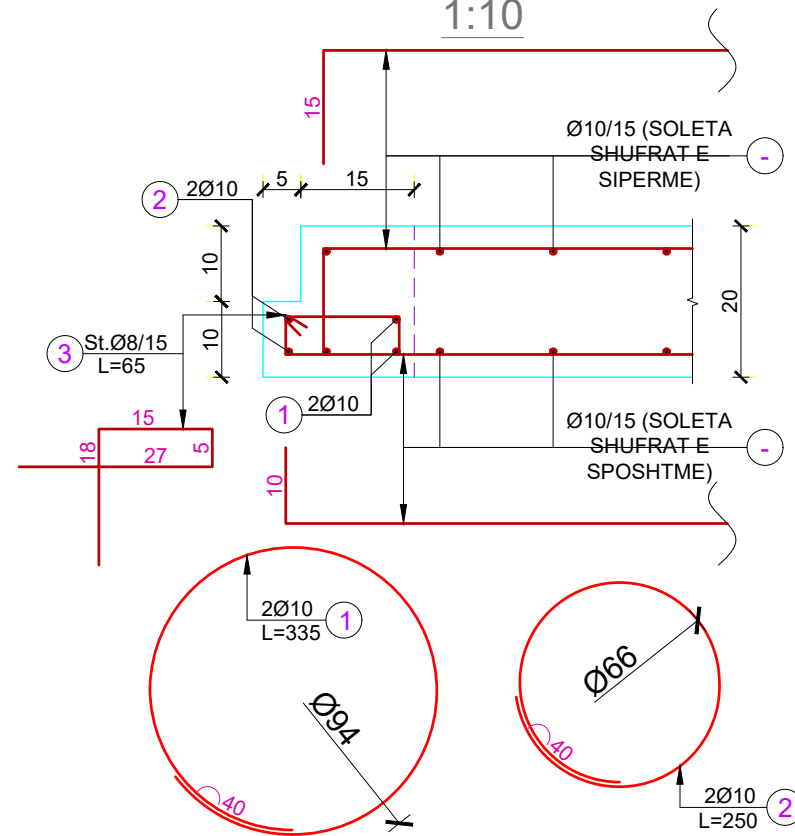
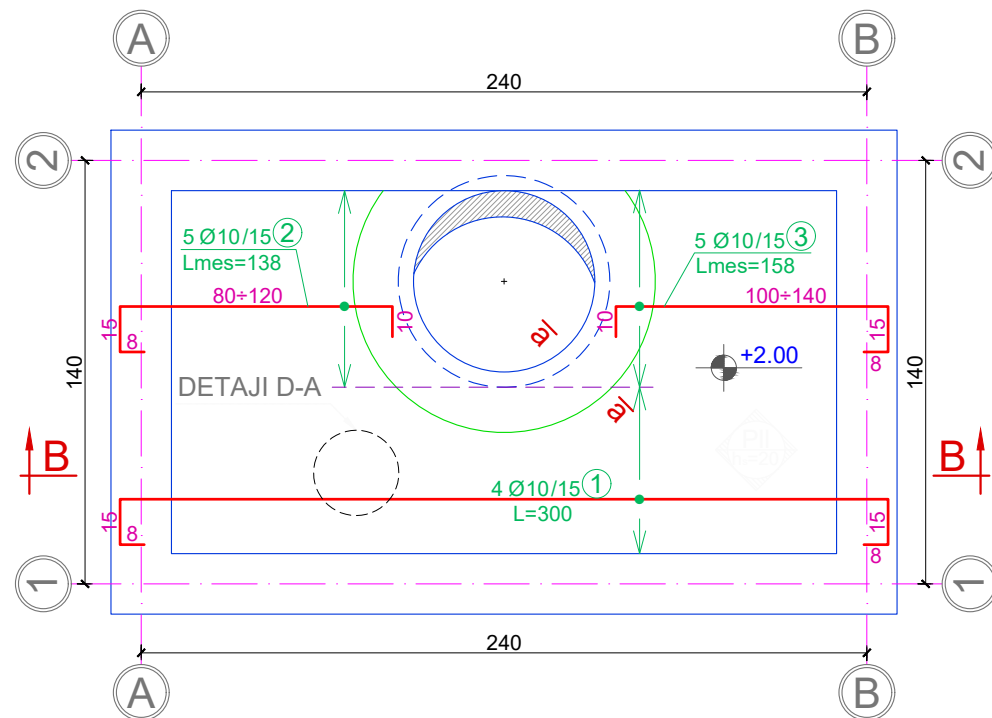


Tabela e Specifikimit te Hekurit

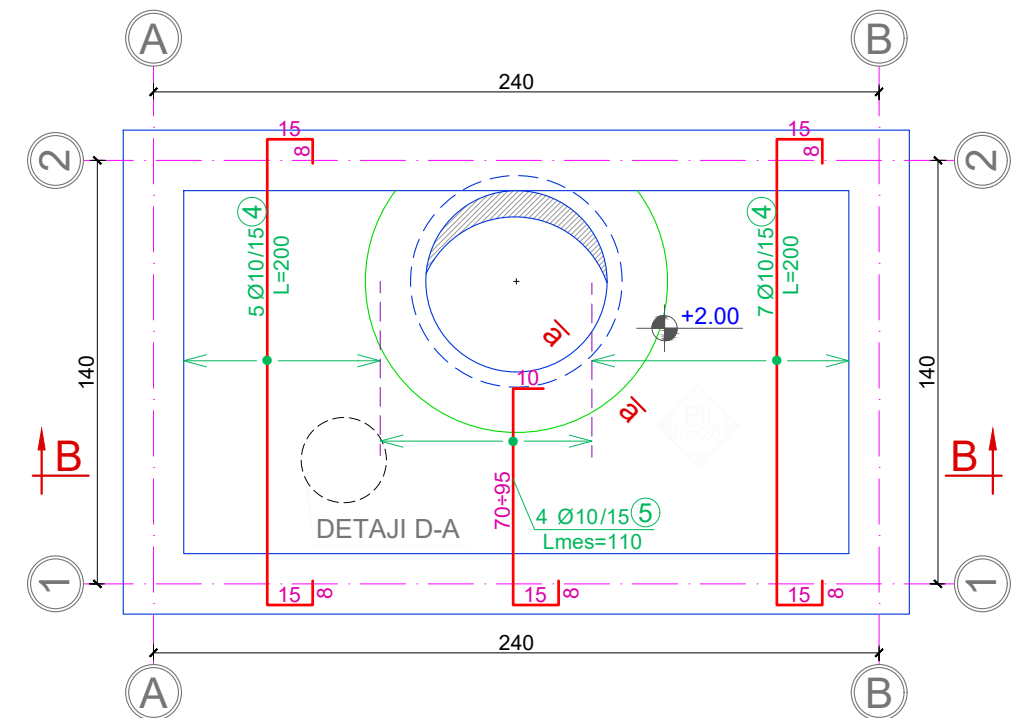
| Emertimi | Cope | Nr | mm | cm | Sasia | m | mm | kg/ml | m | kg | kg | |
|--|------|----|----|-----|-------|-------|----|-------|--------------|-------|--------|--------|
| Soleta kuota +2.00 (shufrat e poshtme) | 1 | 1 | 10 | 300 | 4 | 12.00 | 10 | 0.617 | 55.40 | 34.16 | | |
| | | 2 | 10 | 138 | 5 | 6.90 | | | | 34.2 | Ø ≤ 10 | 34.16 |
| | | 3 | 10 | 158 | 5 | 7.90 | 12 | 0.888 | 4.10 | 3.64 | | |
| | | 4 | 10 | 200 | 12 | 24.00 | | | | | | |
| | | 5 | 10 | 115 | 4 | 4.60 | | | | | | |
| | | D1 | 12 | 82 | 5 | 4.10 | | | | | 3.6 | Ø > 10 |
| | | | | | | | | | 90 | 37.80 | 37.80 | |
| Soleta kuota +2.00 (shufrat e sipërme) | 1 | 1 | 10 | 300 | 4 | 12.0 | 10 | 0.617 | 55.20 | 34.03 | | |
| | | 2 | 10 | 138 | 5 | 6.9 | | | | | | |
| | | 3 | 10 | 158 | 5 | 7.9 | | | | 34.0 | Ø ≤ 10 | 34.03 |
| | | 4 | 10 | 200 | 12 | 24.0 | 12 | 0.888 | 0.00 | 0.00 | | |
| | | 5 | 10 | 110 | 4 | 4.4 | | | | 0.0 | Ø > 10 | - |
| | | | | | | | | | Pesha totale | 34.03 | 34.03 | |
| Br-1 | 1 | 1 | 10 | 335 | 2 | 6.7 | 8 | 0.395 | 13.00 | 5.13 | | |
| | | 2 | 10 | 250 | 2 | 5.0 | 10 | 0.617 | 11.70 | 7.21 | | |
| | | 3 | 8 | 65 | 20 | 13.0 | | | | 12.3 | Ø ≤ 10 | 12.34 |
| | | | | | | | | | Pesha totale | 12.34 | 12.34 | |



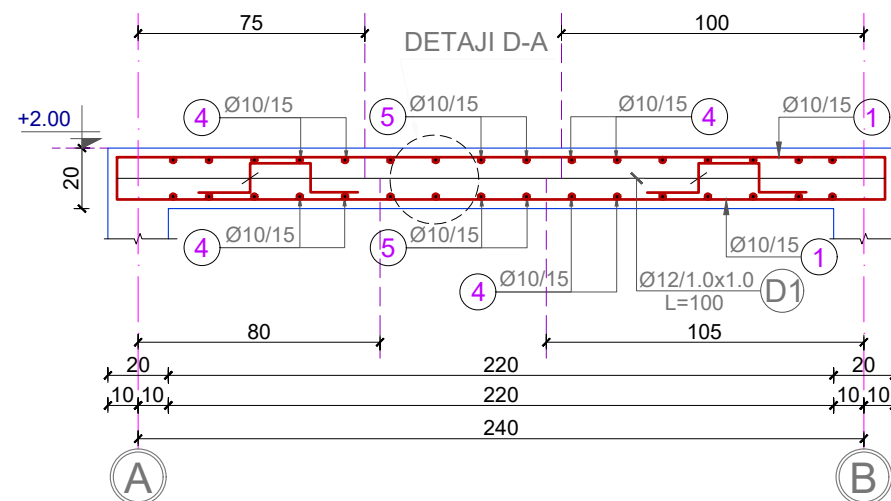
SOLETA KUOTA +2.00 (SHUFRAT E SIPERME, drejtimi 1), Sh. 1:25



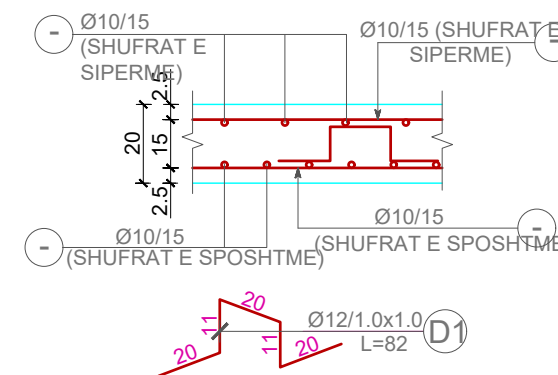
SOLETA KUOTA +2.00 (SHUFRAT E SIPERME, drejtimi 2), Sh. 1:25



PRERJA B-B Sh. 1:25



DETAJI D-A Sh. 1:25



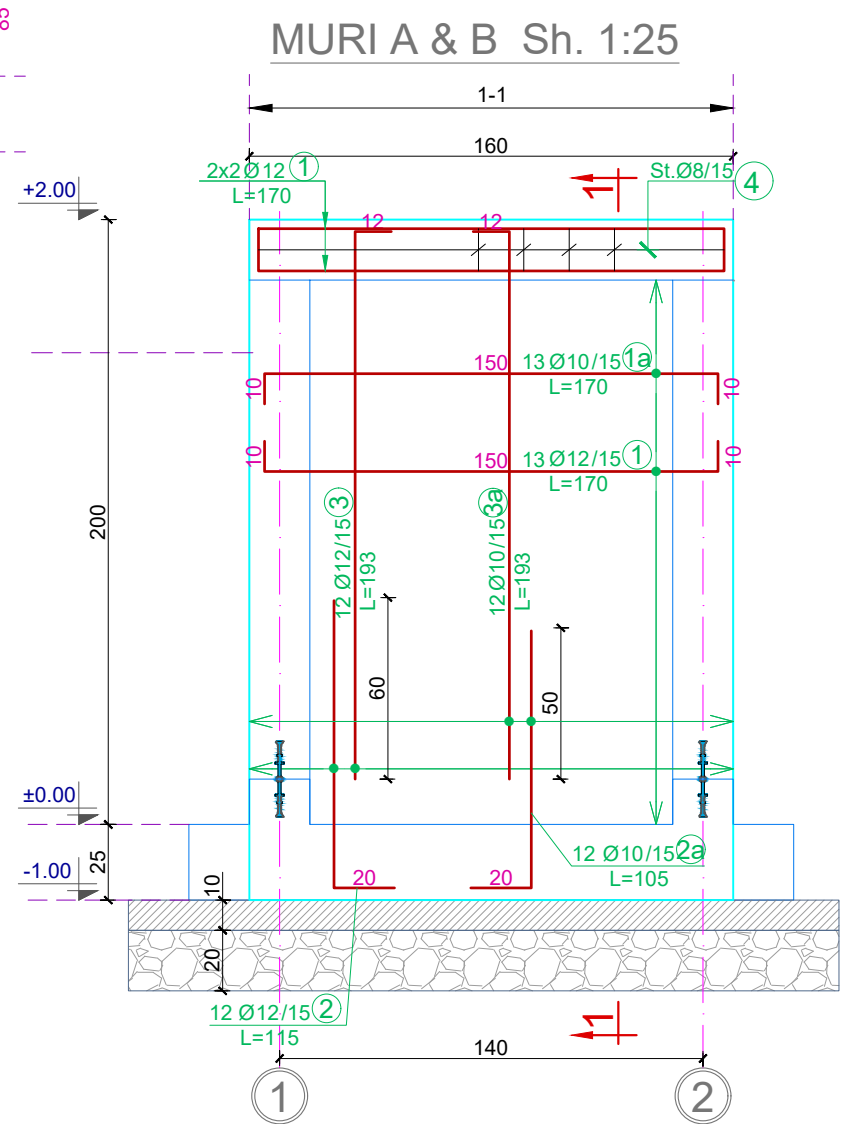
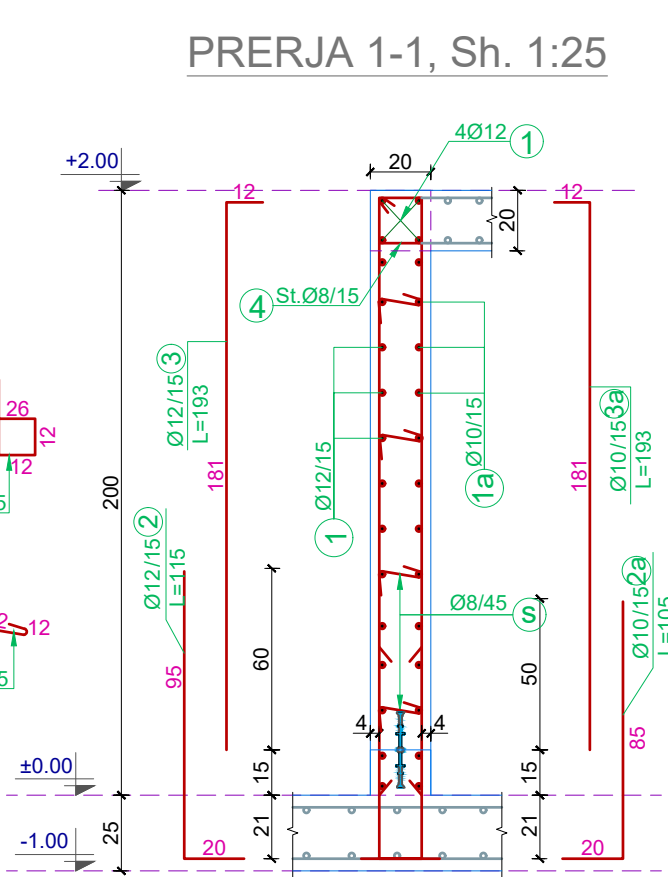
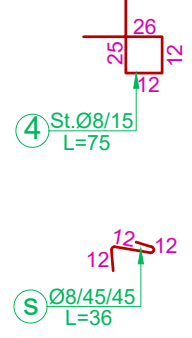
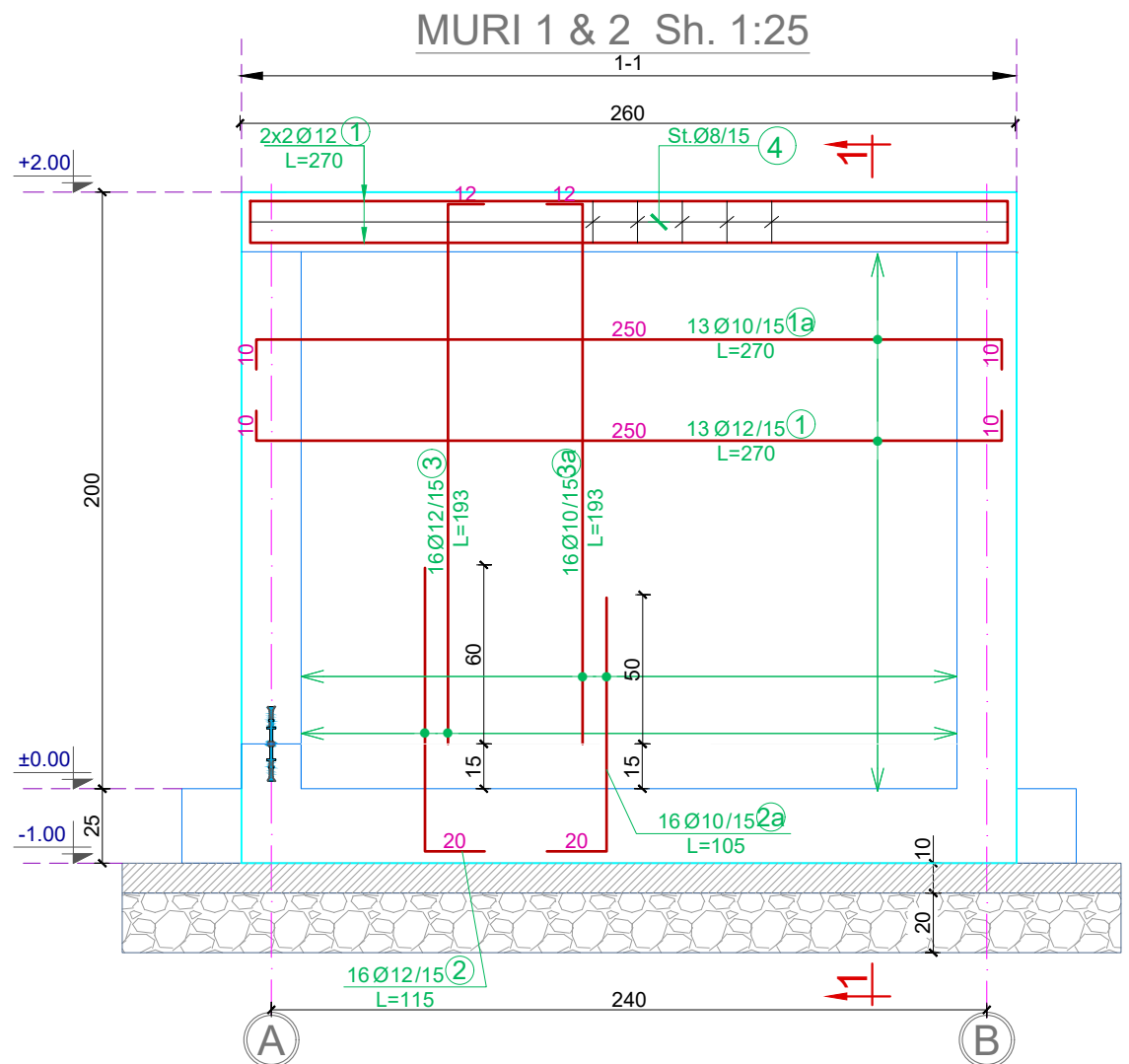


Tabela e Specifikimit te Hekurit

| Emertimi | Cope | Nr | mm | cm | Sasia | m | mm | kg/ml | m | kg | kg | | |
|--------------|------|----|----|-----|-------|-------|----|-------|-------|--------|--------|--------|--------|
| Muri 1 & 2 | 2 | 1 | 12 | 270 | 17 | 45.90 | 8 | 0.395 | 20.70 | 8.17 | | | |
| | | 1a | 10 | 270 | 13 | 35.10 | 10 | 0.617 | 82.78 | 51.04 | | | |
| | | 2 | 12 | 115 | 16 | 18.40 | | | | 59.2 | | ∅ ≤ 10 | 118.41 |
| | | 2a | 10 | 105 | 16 | 16.80 | 12 | 0.888 | 95.18 | 84.50 | | | |
| | | 3 | 12 | 193 | 16 | 30.88 | | | | | | | |
| | | 3a | 10 | 193 | 16 | 30.88 | | | | | | | |
| | | 4 | 8 | 75 | 18 | 13.50 | | | | | | | |
| | | S | 8 | 36 | 20 | 7.20 | | | | 84.5 | | ∅ > 10 | 169.00 |
| Pesha totale | | | | | | | | | | 143.71 | 287.41 | | |
| Muri A & B | 2 | 1 | 12 | 170 | 17 | 28.90 | 8 | 0.395 | 14.01 | 5.53 | | | |
| | | 1a | 10 | 170 | 13 | 22.10 | 10 | 0.617 | 34.70 | 21.39 | | | |
| | | 2 | 12 | 115 | 12 | 13.80 | | | | 26.9 | | ∅ ≤ 10 | 53.84 |
| | | 2a | 10 | 105 | 12 | 12.60 | 12 | 0.888 | 89.02 | 79.03 | | | |
| | | 3 | 12 | 193 | 12 | 23.16 | | | | | | | |
| | | 3a | 12 | 193 | 12 | 23.16 | | | | | | | |
| | | 4 | 8 | 75 | 11 | 8.25 | | | | | | | |
| | | S | 8 | 36 | 16 | 5.76 | | | | 79.0 | | ∅ > 10 | 158.07 |
| Pesha totale | | | | | | | | | | 105.96 | 211.91 | | |

Investitor:
BASHKIA POGRADEC
Adresa:
Bulevardi "Rreshit Collaku"
Pogradec - Shqipëri
Web: www.bashkiapogradecc.al
Email: bashkiapogradecc@gmail.com



Objekti: "NDËRTIM UJËSJELLËSI
RAJONAL TREBINJË, BURIMET
E KOZICËS"
Numri i projektit: Vendlodja e projektit:
AL_PG_N_U_R_I_B_K POGRADEC

Grupi teknik i projektimit:
"ERALD-G" shpk Nr. lic. N- 5304/11
Rruga "KONGRESI I LUSHNYES"
Tirane
eraldgshpk@yahoo.com
Tel +355 4 357 970
Cel +355 682090392

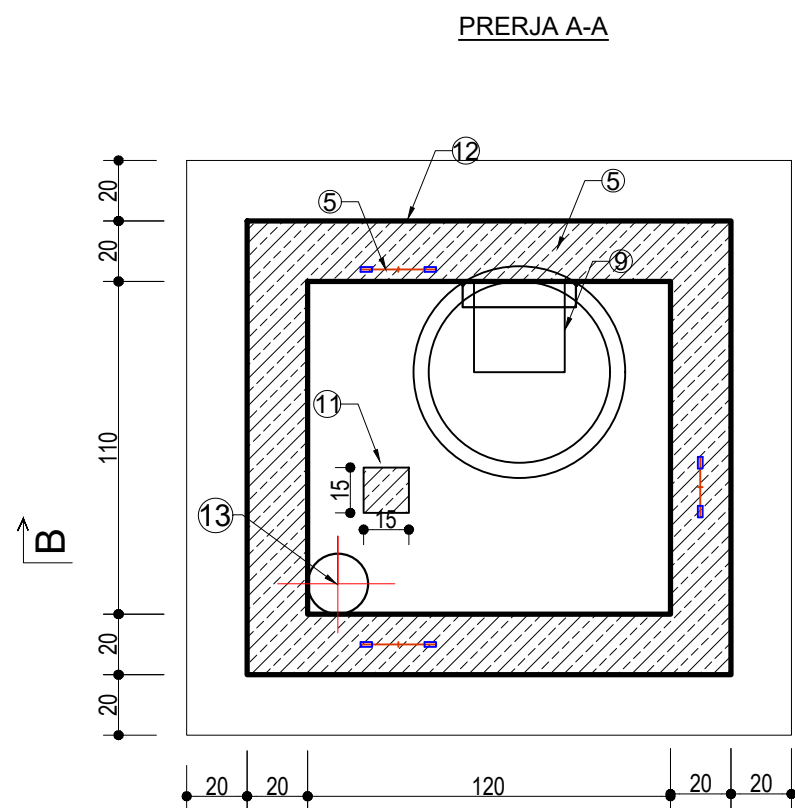
Administrator:
Gëzim ISLAMI
Inxhinier Konstruktor:
Gëzim ISLAMI Lic. K-1196/6
Inxhinier Hidroteknik:
Ersida VERCANI Lic. K-1807/2

Arkitekt:
Elton CARCANI Lic. A-0733/3
Inxhinier Elektrik:
Hajdar KURTI Lic. E-0180/5
Inxhinier Topograf:
Kujtim CANAMETI Lic. T-1058/3

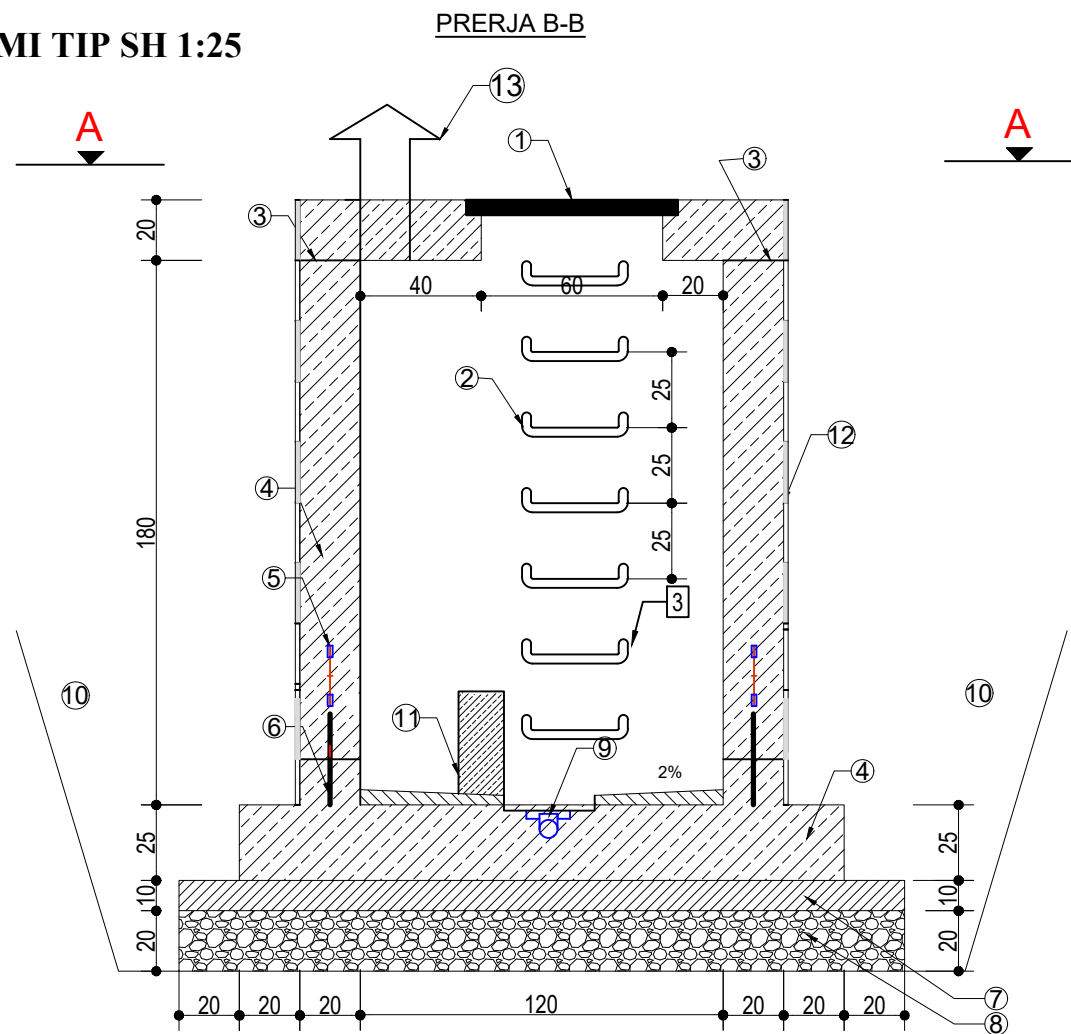
Inxhinier Mekanik:
Arben MUHA Lic. M-0308/3
Inxhinier Gjeolog:
Leonard KAZANXHIU Lic. GJ-0556/3
Inxhinier Infrastruktura:
Gëzim ISLAMI Lic. K-1196/6

Inxhinier Teknolog:
Ylber CANI
Inxhinier Mjedisë:
Nensi MEHMETI
Emërtimi i fletës:
PUSETA TIP REDUKSION PRESIONI
ARMIMI I MUREVE

Faza e projektit:
Projekt Zbatimi
Formati: **A3**
Shkalla: **1:25**
Nr i fletes: **P.R.P.K_07**
Data:
2020



PUSETE SHKARKIMI TIP SH 1:25



| | |
|----|--|
| 1 | Kapak Gize dhe kornize, EN 124, Klasi A15 deri D400, me hapje 600mm |
| 2 | Shkalle, EN 13101, shkelja 300 x 150 mm |
| 3 | Nyje bashkimi e papershkueshme nga uji me material ngjites |
| 4 | Beton C20/25 |
| 5 | Tub me gomine per kalimin e murit ose tub me flanaxhe, DN variabe |
| 6 | Waterstop |
| 7 | Beton I varfer C12/15, 10cm |
| 8 | Zhavor, 20cm, shkalla e ngjeshjes 97 % |
| 9 | Grope ne dysheme, 30x30x5 (e pajisur me pilete dhe tub 32 aty ku eshte I mundur drenazhi) |
| 10 | Mbushje perreth pusetes me material jo koheziv (toke kategoria 3-4), ne shtresa prej 40 cm, shkalla e ngjeshjes 97 % |
| 11 | Beton C12/15 per suportin e tubave, dimensionet variojne |
| 12 | Tre shtresa me Bitum ne faqet e jashtme te mureve qe jane ne kontakt me dheun |
| 13 | Tub Arjimi |



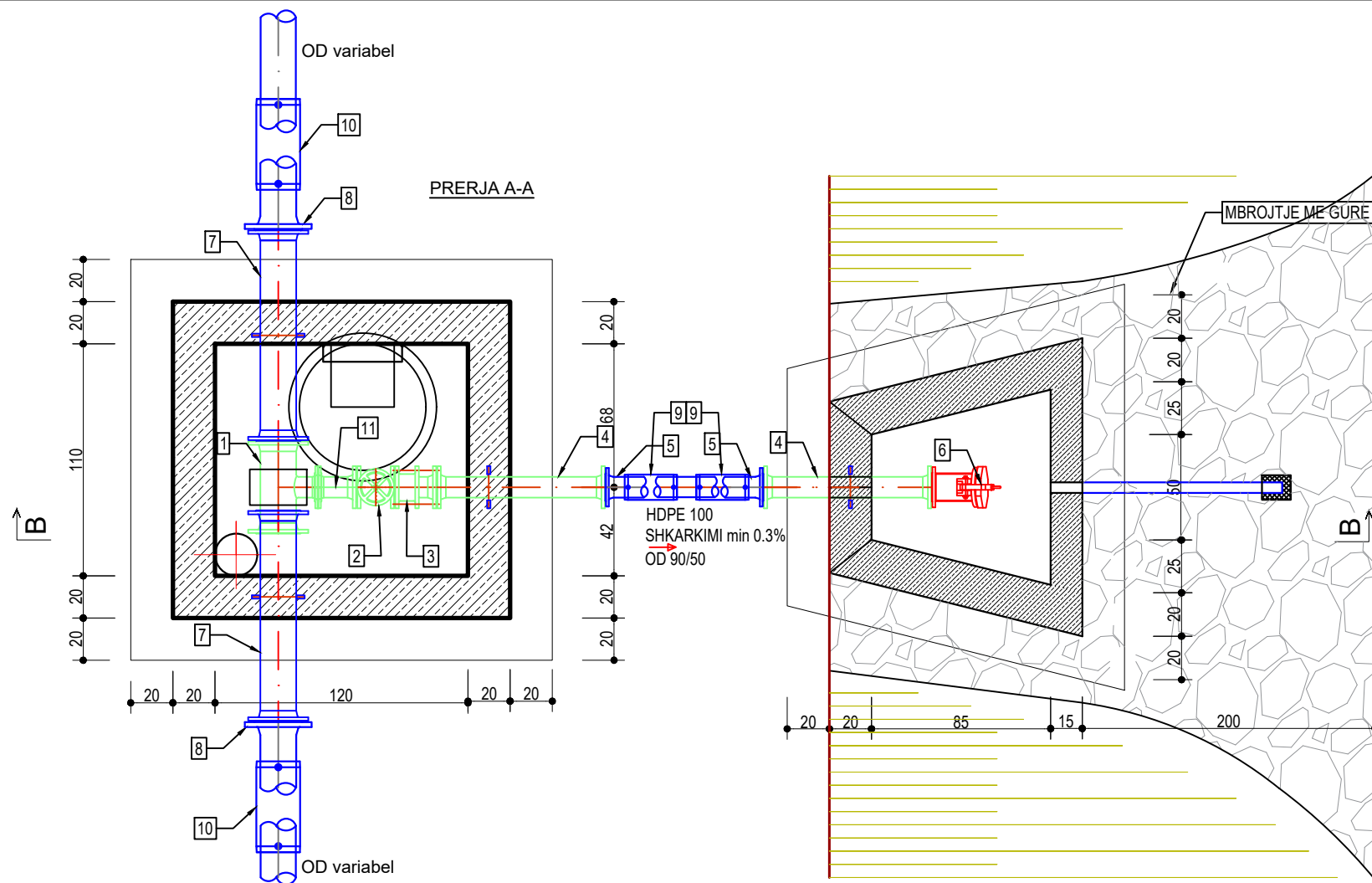
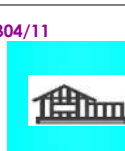
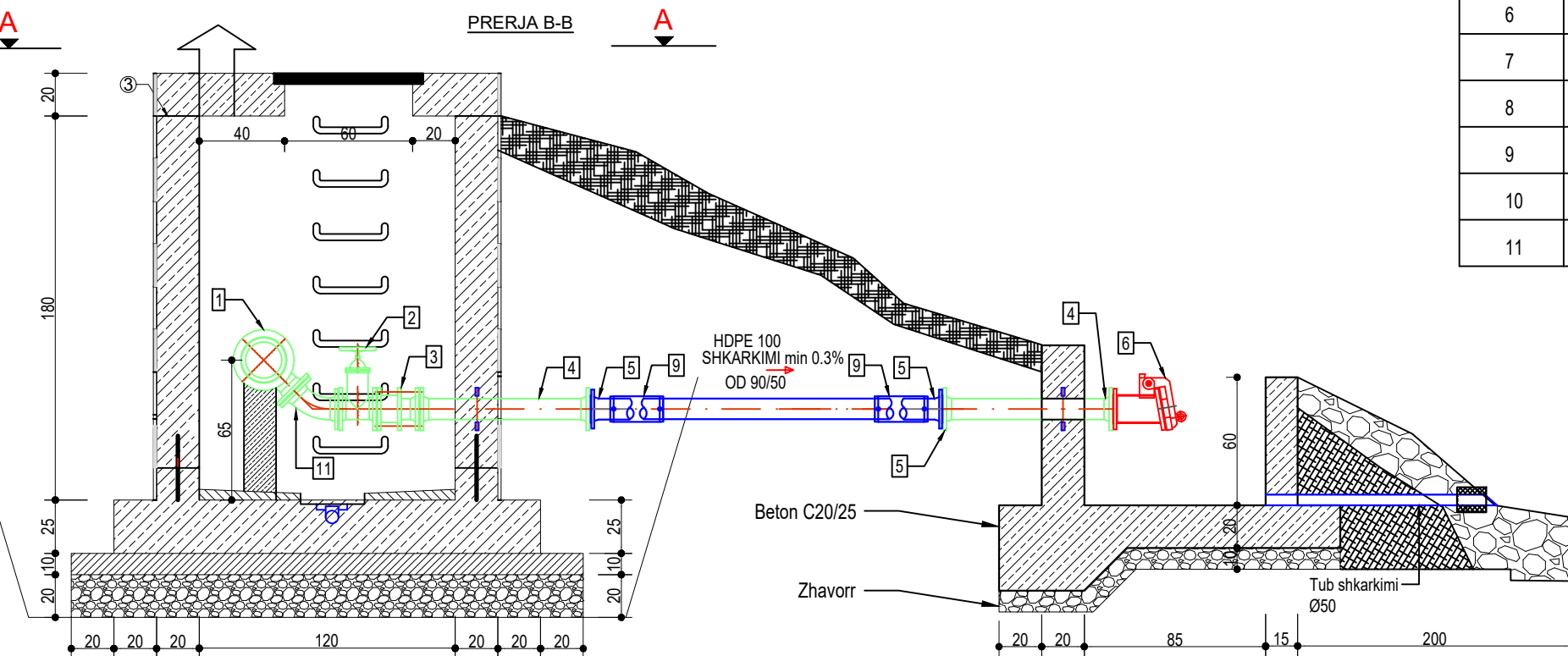


Tabela e Rakorderive

| Pozicioni | Pershkrimi | Diametri | Gjatesi | Presioni | Njesia | Ssia |
|-----------|-------------------------------------|----------|---------|----------|--------|------|
| [-] | [-] | [mm] | [mm] | [bar] | [-] | [-] |
| 1 | Tee Reduktuese me Fllanxa | var | var | 16 | COP | 1 |
| 2 | Saracinesk me Volant | 80/50 | 200 | 16 | COP | 1 |
| 3 | Xhunto Cmontimi me Fllanxa | 80/50 | 190 | 16 | COP | 1 |
| 4 | Tub me Fllanxa per inkastrim ne mur | 80/50 | 1000 | 16 | COP | 2 |
| 5 | Fllanxe Adaptor PE | 90/50 | - | 16 | COP | 2 |
| 6 | Kundravalvul | 80/50 | - | 16 | COP | 1 |
| 7 | Tub me Fllanxa per inkastrim ne mur | var | 1000 | 16 | COP | 2 |
| 8 | Fllanxe Adaptor PE | var | - | 16 | COP | 2 |
| 9 | Manikote EF | 90/50 | - | 16 | COP | 2 |
| 10 | Manikote EF | var | - | 16 | COP | 2 |
| 11 | Brryl 45° me fllanxa (Q) | 80/50 | - | 16 | COP | 1 |



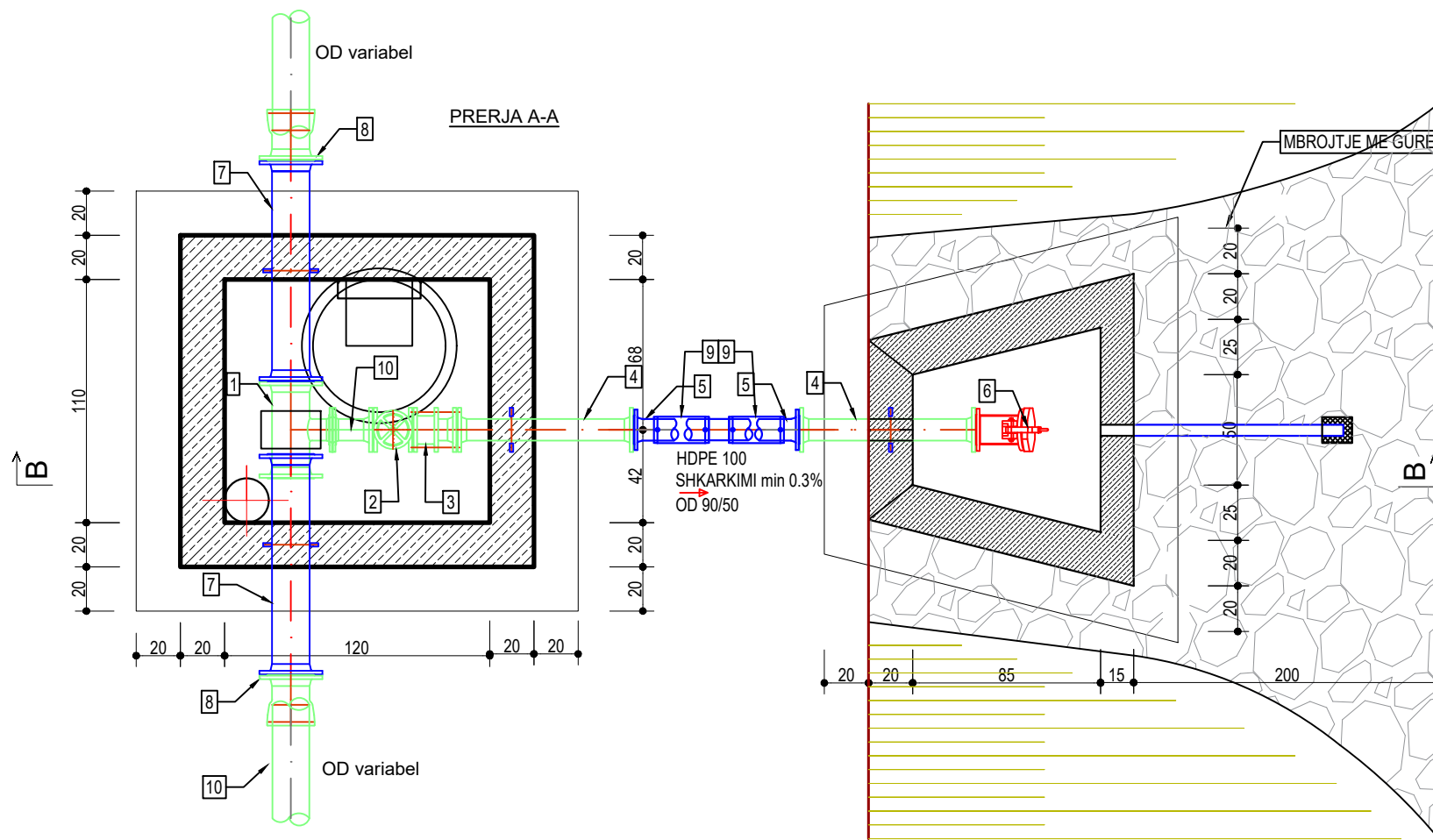
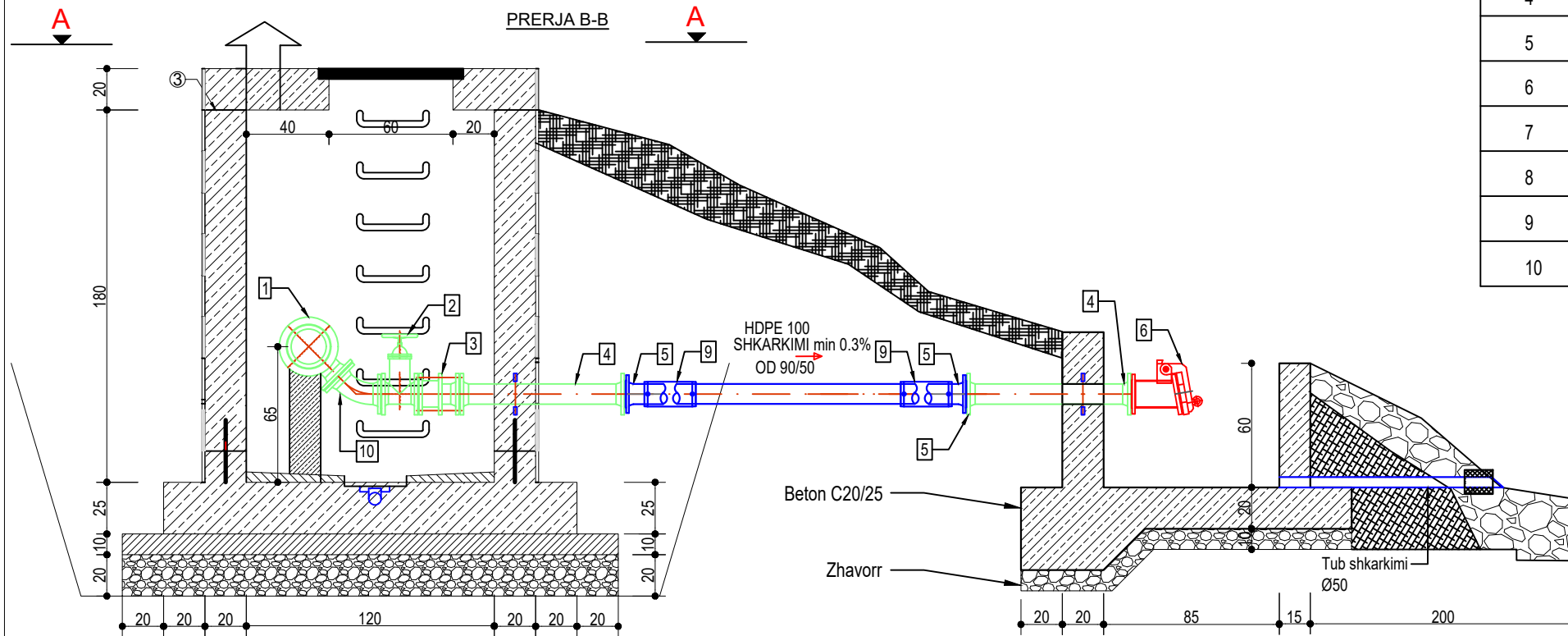
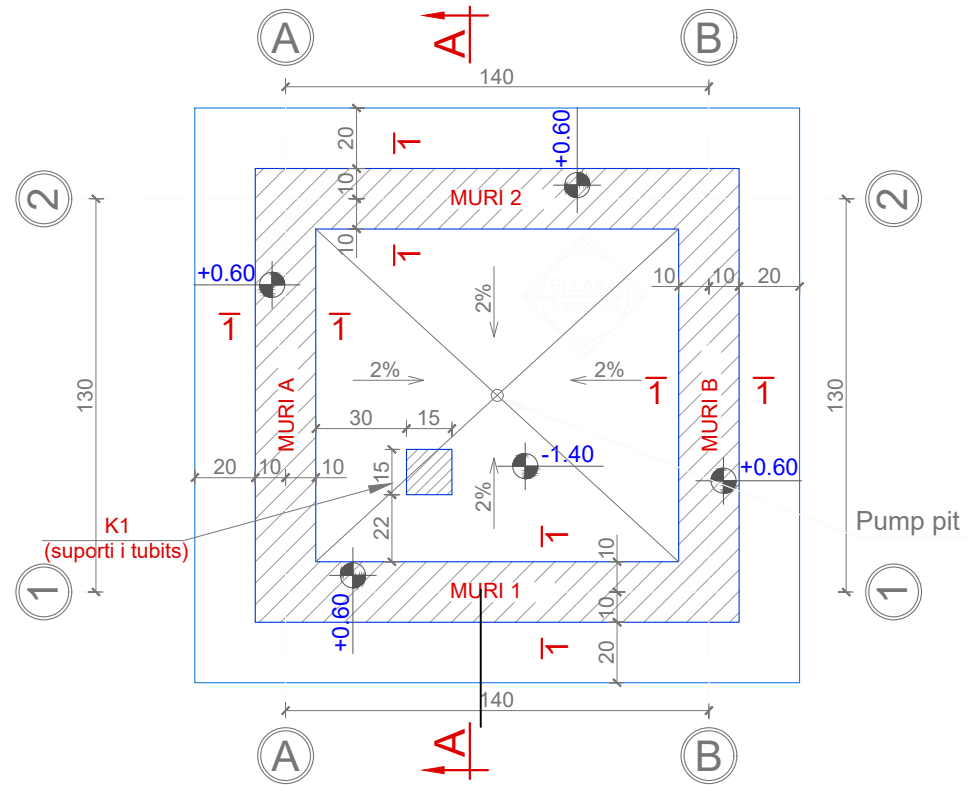


Tabela e Rakorderive

| Pozicioni | Pershkrimi | Diametri | Gjatesi | Presioni | Njesia | Ssia |
|-----------|--------------------------------------|----------|---------|----------|--------|------|
| [-] | [-] | [mm] | [mm] | [bar] | [-] | [-] |
| 1 | Tee Reduktuese me Fllanxha | 150/80 | 440/205 | 25 | COP | 1 |
| 2 | Saracinesk me Volant | 80 | 180 | 25 | COP | 1 |
| 3 | Xhunto Cmontimi me Fllanxha | 80 | 200 | 25 | COP | 1 |
| 4 | Tub me Fllanxha per inkastrim ne mur | 80 | 1000 | 25 | COP | 2 |
| 5 | Fllanxhe Adaptor PE | 90 | - | 25 | COP | 2 |
| 6 | Kundralvalvul | 80 | - | 25 | COP | 1 |
| 7 | Tub me Fllanxha per inkastrim ne mur | var | 1000 | 25 | COP | 2 |
| 8 | Adaptor flanaxhe gote | var | - | 25 | COP | 2 |
| 9 | Manikote EF | 90 | - | 25 | COP | 2 |
| 10 | Brryl 45° me flanaxha (Q) | 80 | - | 25 | COP | 1 |

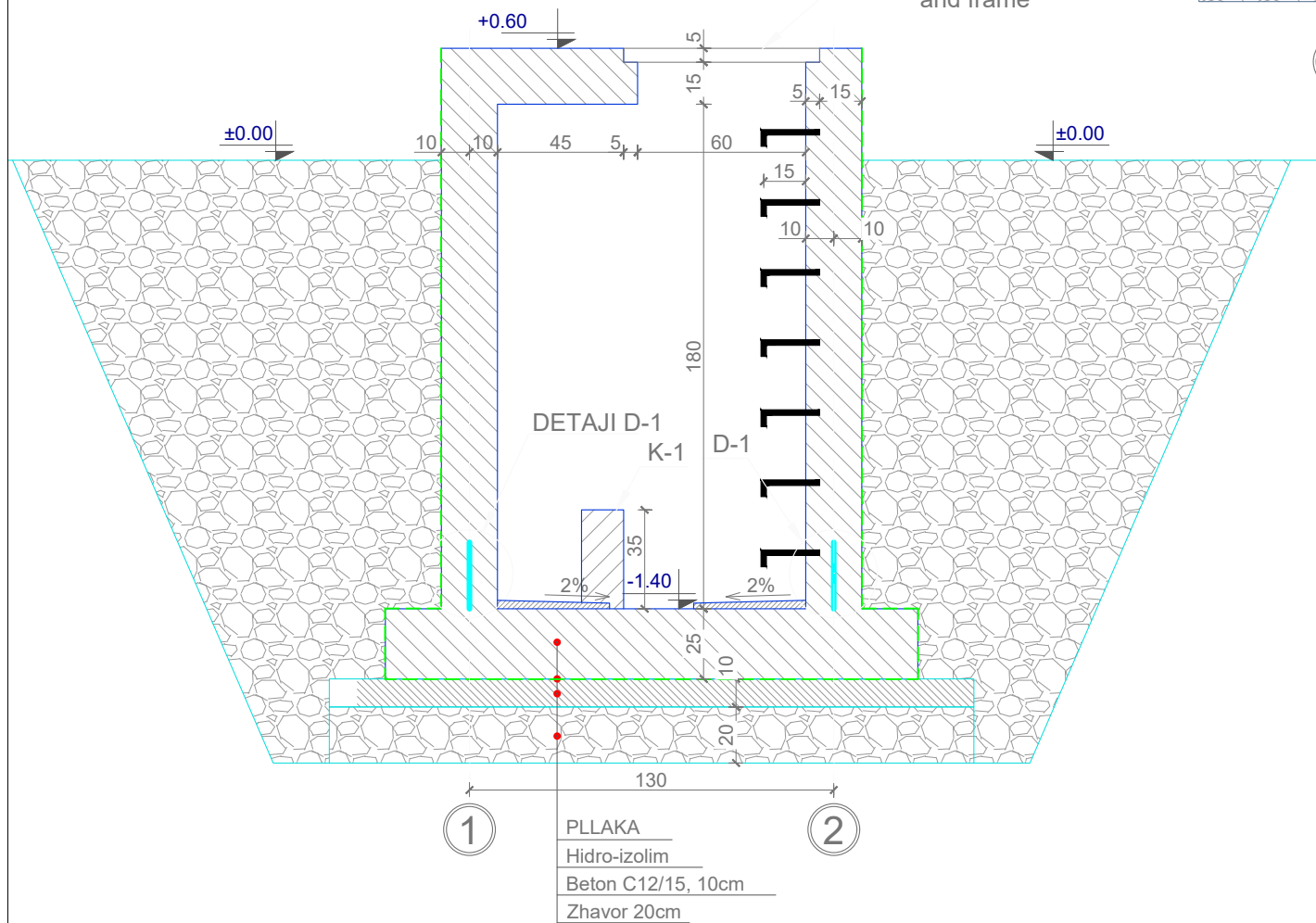


PLANI I THEMELEVE KUOTA -1.40, Sh. 1:25

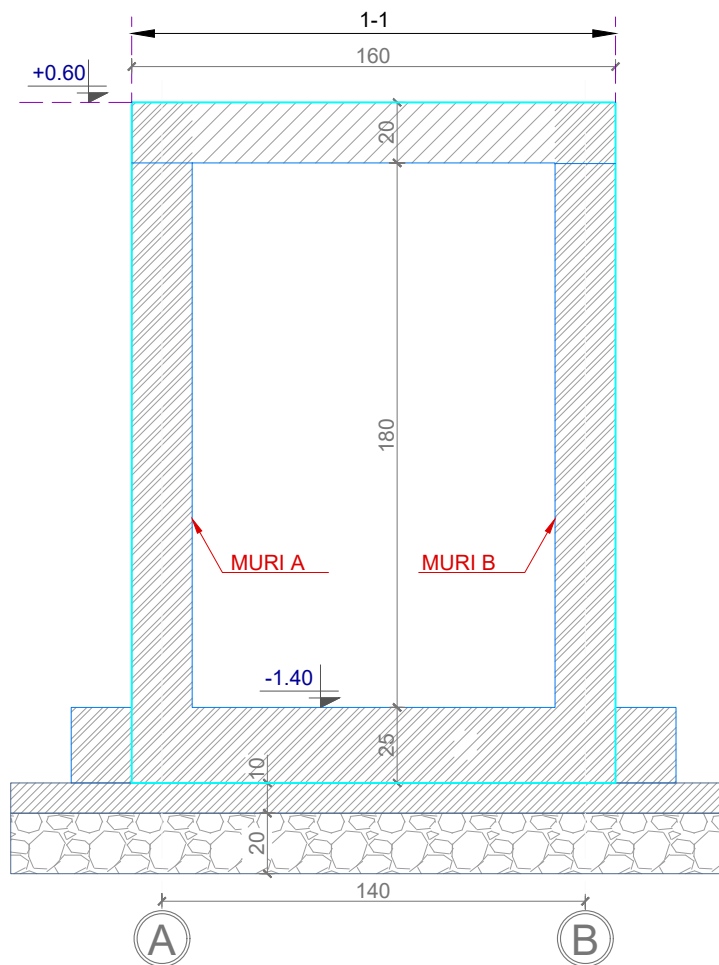


PRERJA A-A, Sh. 1:25

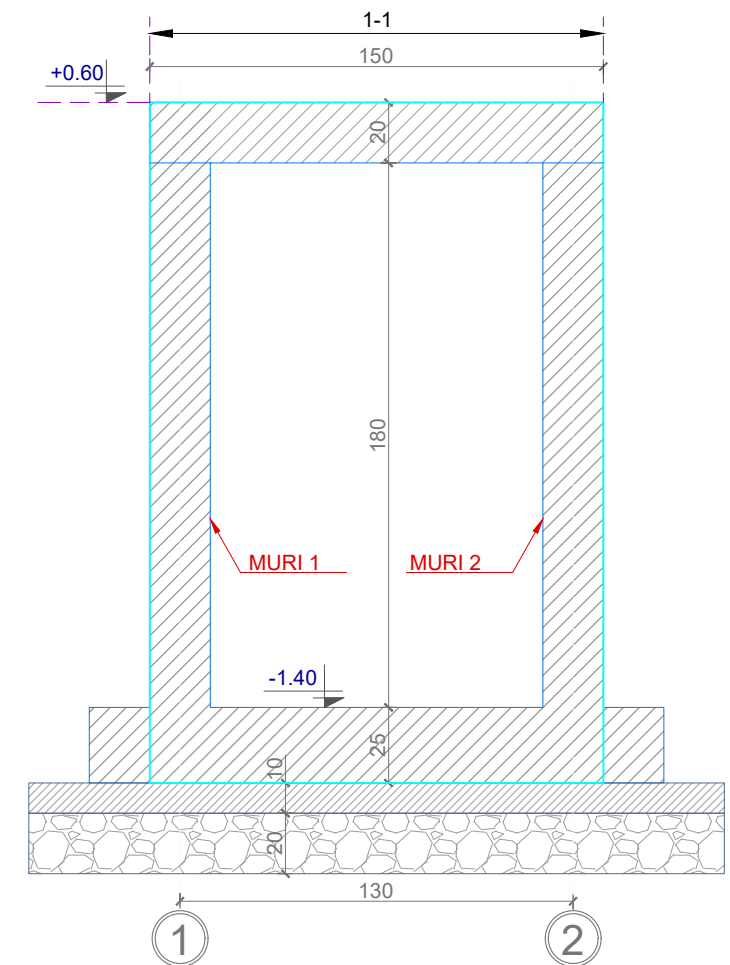
Cast iron manhole cover and frame



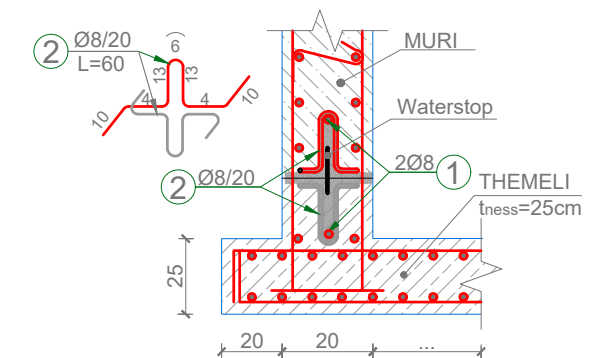
MURI 1 & 2 Sh. 1:25



MURI A & B Sh. 1:25



DETAJI D-1
Armimi i waterstopit, Sh.1:25



BETONI: C25/30
HEKURI: S500
SHTRESA MBROJTESE: a=4cm

| TABELA E SPECIFIKIMIT TE ARMATURES | | | | | | | | | |
|------------------------------------|-------|------|---|--------|------|-------|----------|---------|--------------|
| Lloji | Sasia | Poz. | d | l (cm) | cope | L (m) | Pesha/nj | Pesha / | TOTALI/ |
| D-1 | 1 | 1 | 8 | 1200 | 1 | 12.00 | 0.395 | 4.74 | 4.74 |
| | | 2 | 8 | 60 | 54 | 32.40 | 0.395 | 12.78 | 12.78 |
| | | | | | | | | | 17.52 |

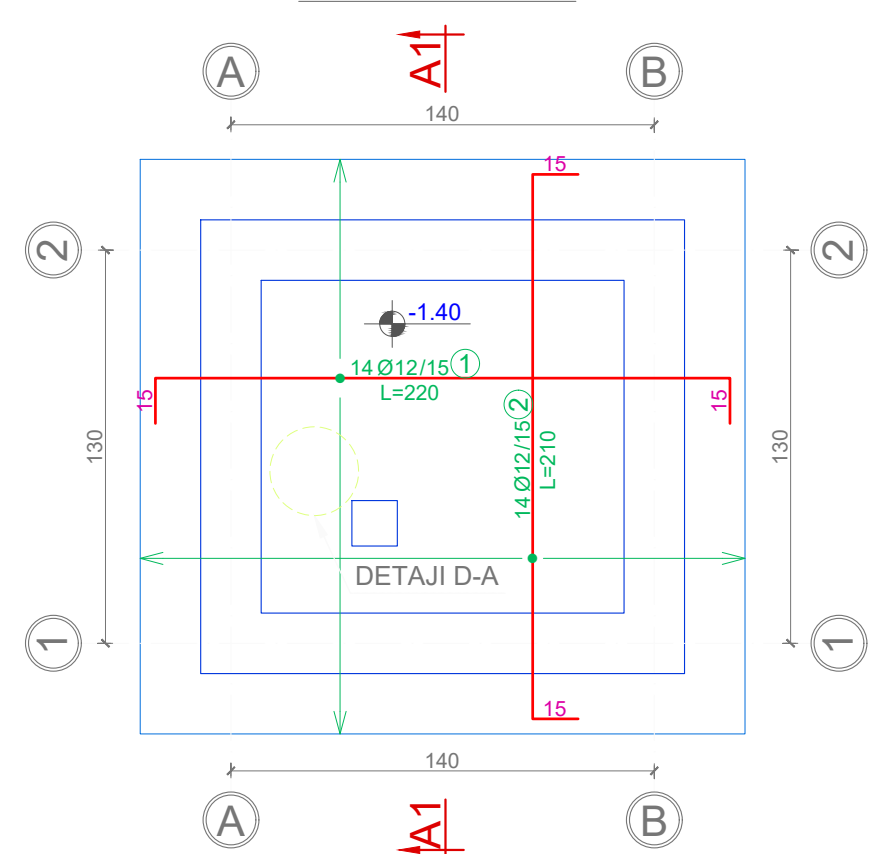
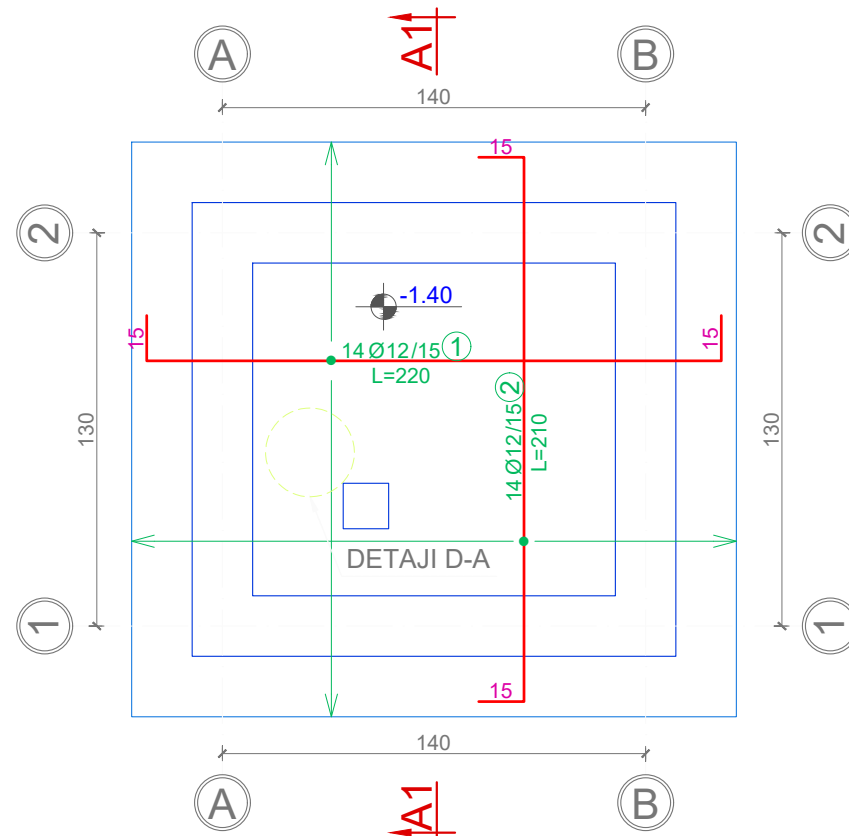
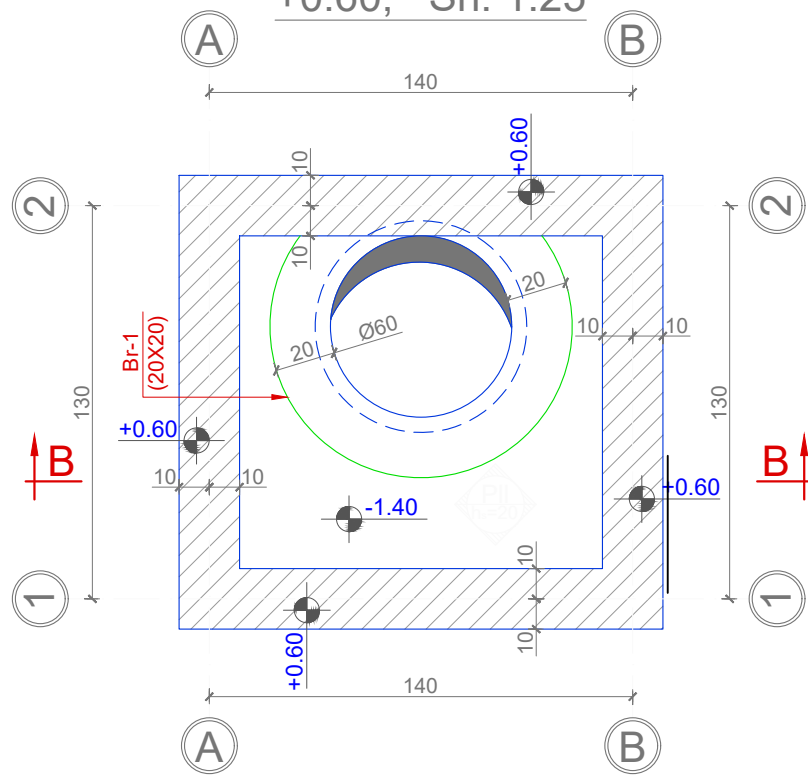


PLLAKA SHUFRAT E POSHTME KUOTA
-1.40, Sh. 1:25

PLLAKA SHUFRAT E SIPERME KUOTA
-1.40, Sh. 1:25

PLANI I STRUKTURAVE KUOTA

+0.60, Sh. 1:25



PRERJA A1-A1, Sh. 1:25

DETAJI D-A, Sh. 1:25

DETAJI I KALIMIT TE MURIT
(VRIME RRETHORE), Sh. 1:25

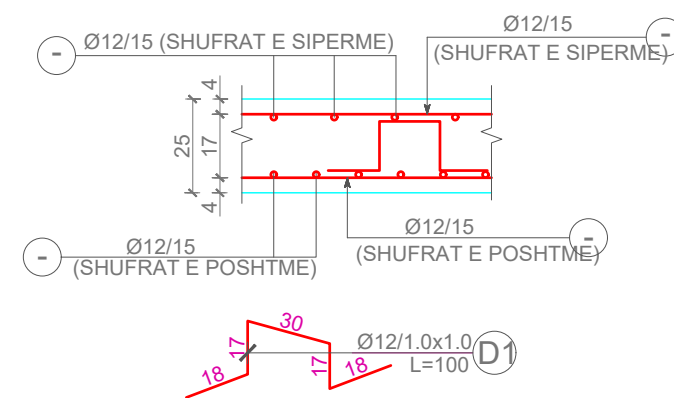
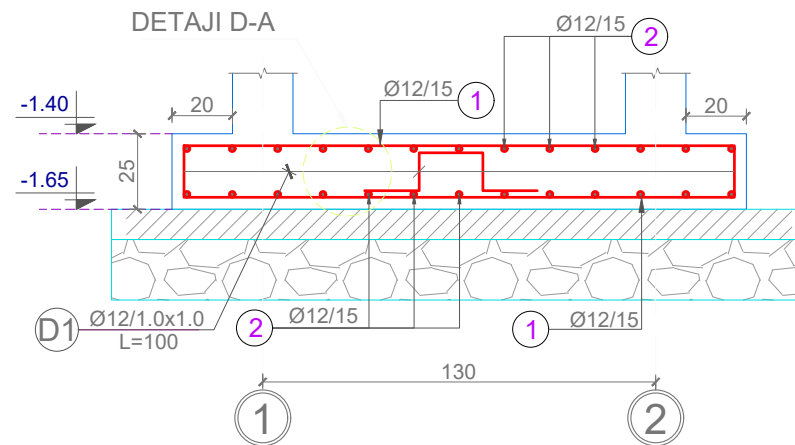
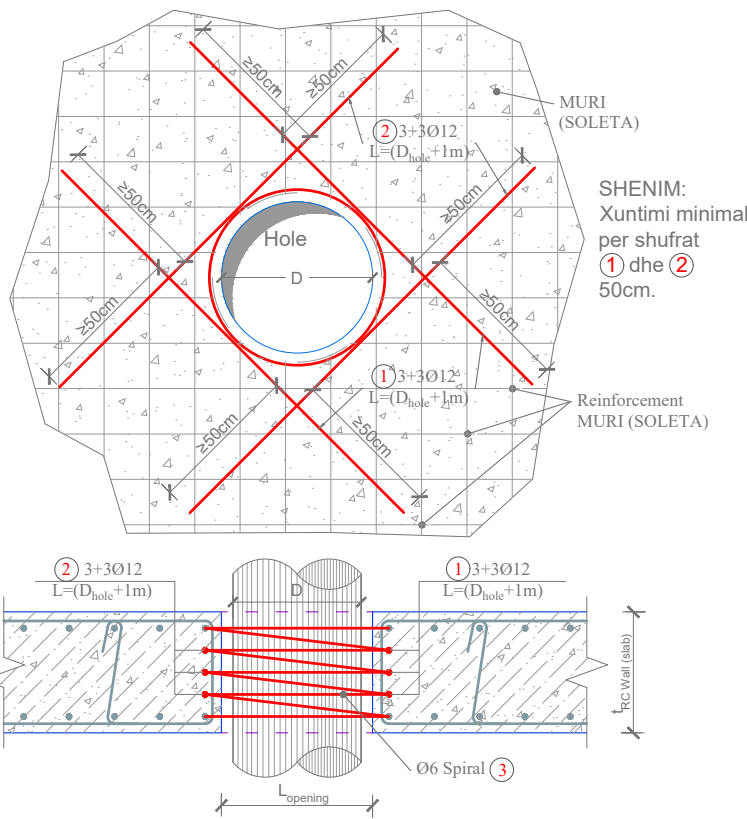
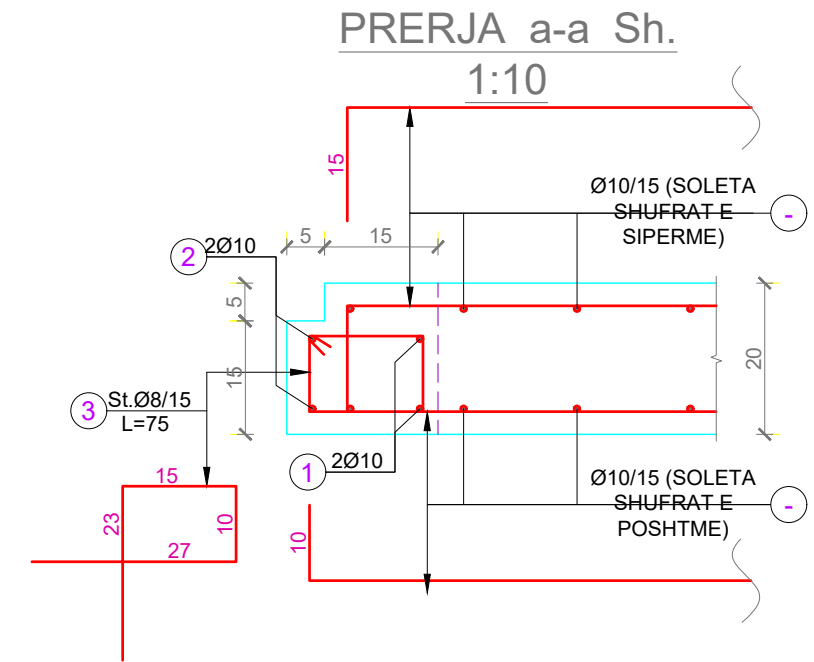
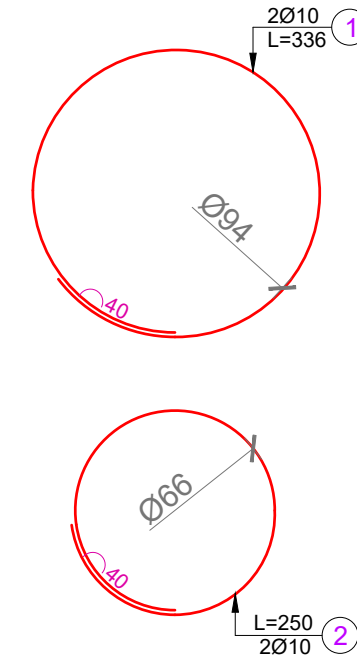
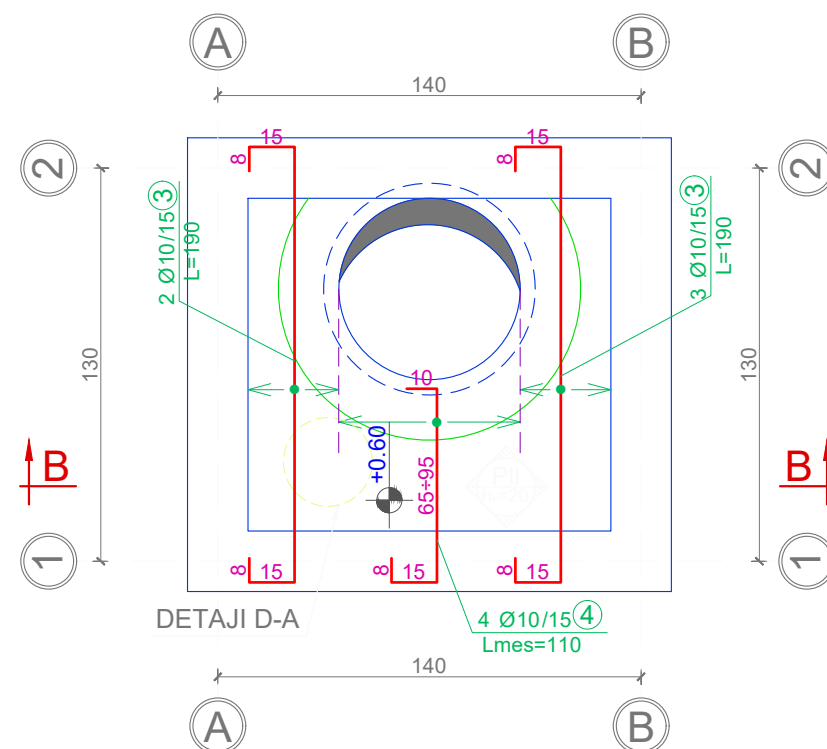
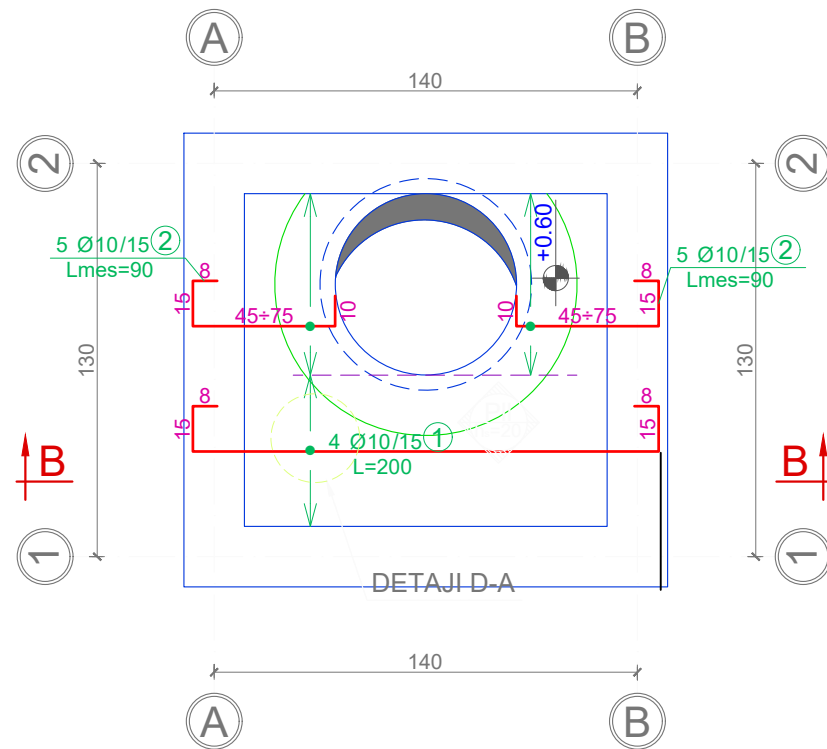


TABELA E SPECIFIKIMIT TE ARMATURES

| Lloji | Sasia | Poz. | d | l (cm) | cope | L (m) | Pesha/nj | Pesha / | TOTALI/ |
|--|-------|------|----|--------|------|-------|----------|---------|--------------|
| Pllaka e themelit / (zg. e poshtme) | 1 | 1 | 12 | 220 | 14 | 30.8 | 0.888 | 27.34 | 27.34 |
| | | 2 | 12 | 210 | 14 | 29.4 | 0.888 | 26.10 | 26.10 |
| | | D1 | 12 | 100 | 5 | 5.0 | 0.888 | 4.44 | 4.44 |
| | | | | | | | | | 57.89 |
| (zg. e sipërme) | 1 | 1 | 12 | 220 | 14 | 30.8 | 0.888 | 27.34 | 27.34 |
| | | 2 | 12 | 210 | 14 | 29.4 | 0.888 | 26.10 | 26.10 |
| | | | | | | | | | 53.45 |

SOLETA KUOTA +0.60 (SHUFRAT E POSHTME, drejtimi 1), Sh. 1:25

SOLETA KUOTA +0.60 (SHUFRAT E POSHTME, drejtimi 2), Sh. 1:25



DETAJI I KALIMIT TE MURIT (VRIME KATRORE), Sh. 1:25

Br-1 Sh. 1:25

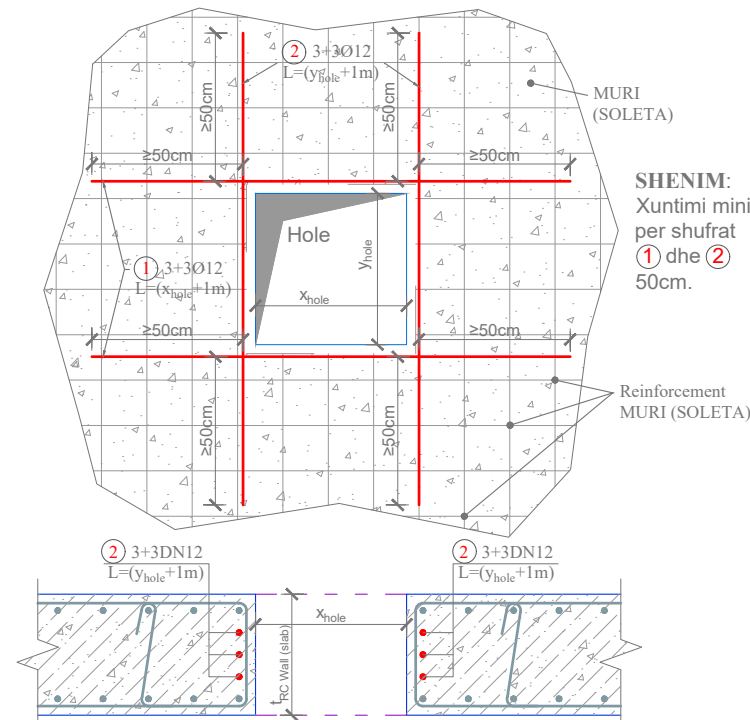
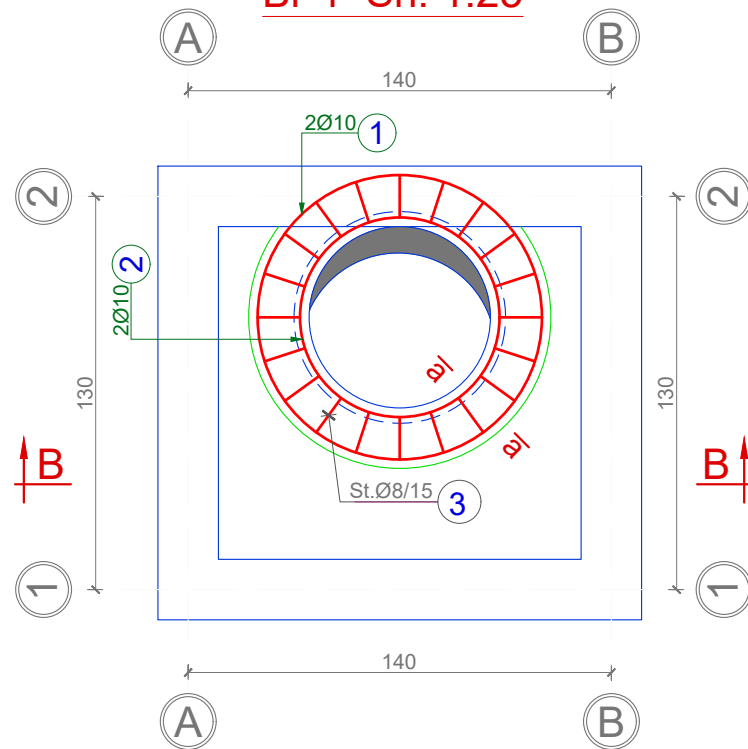
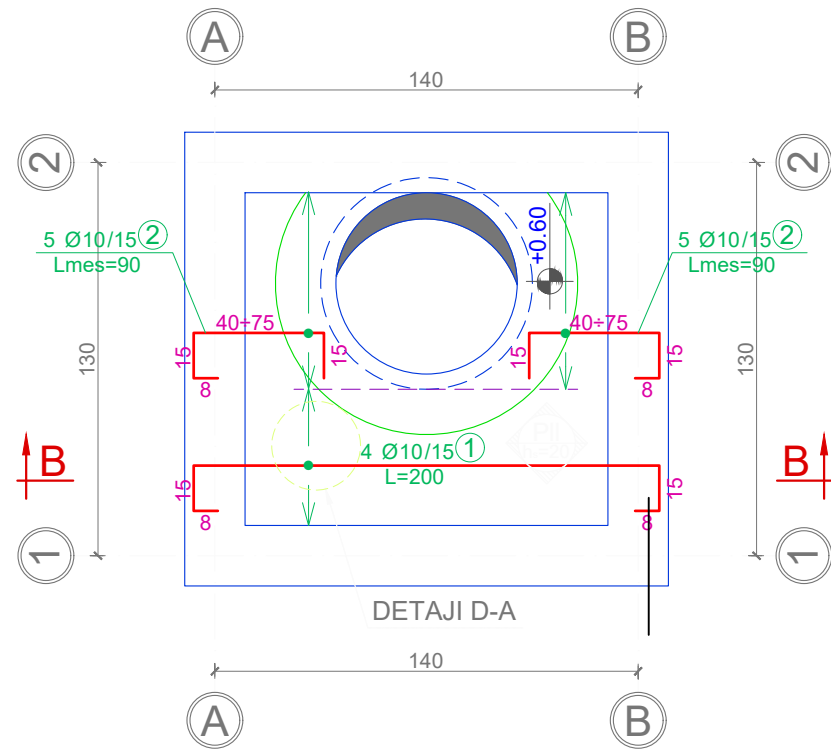


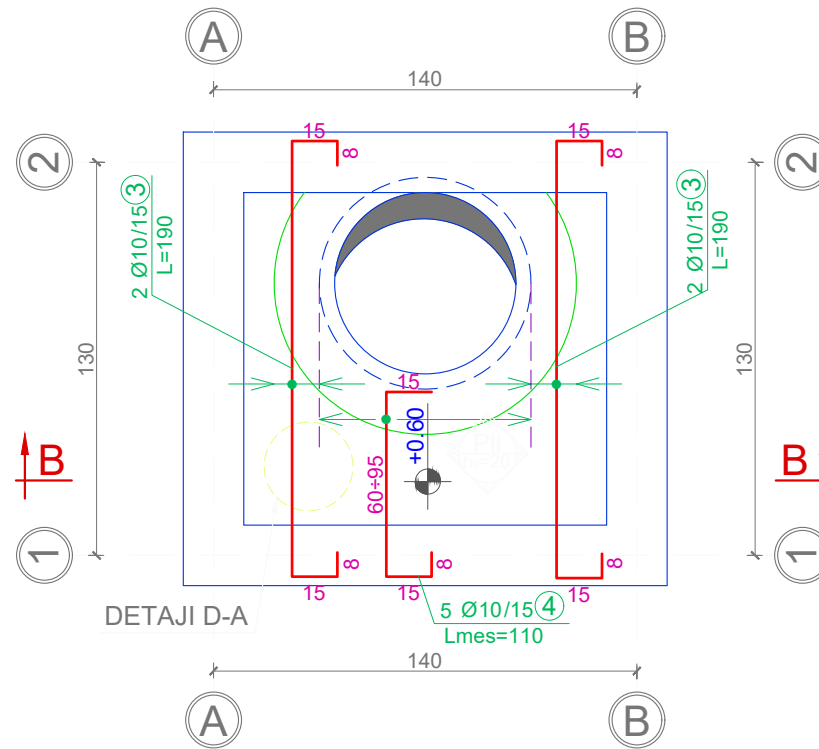
TABELA E SPECIFIKIMIT TE ARMATURES

| Lloji | Sasia | Poz. | d | l (cm) | cope | L (m) | Pesha/nj | Pesha / | TOTALI/ |
|---------------------------------|-------|------|----|--------|------|-------|----------|---------|--------------|
| SOLETA +0.60 (armimi i poshtem) | 1 | 1 | 10 | 200 | 4 | 8.00 | 0.617 | 4.93 | 4.93 |
| | | 2 | 10 | *90 | 10 | 9.00 | 0.617 | 5.55 | 5.55 |
| | | 3 | 10 | 190 | 5 | 9.50 | 0.617 | 5.86 | 5.86 |
| | | 4 | 10 | *110 | 4 | 4.40 | 0.617 | 2.71 | 2.71 |
| | | D1 | 12 | 100 | 3 | 3.00 | 0.888 | 2.66 | 2.66 |
| (*) - gjatesi mesatare | | | | | | | | | 21.71 |
| SOLETA +0.60 (armimi i siperm) | 1 | 1 | 10 | 200 | 4 | 8.00 | 0.617 | 4.93 | 4.93 |
| | | 2 | 10 | *90 | 10 | 9.00 | 0.617 | 5.55 | 5.55 |
| | | 3 | 10 | 190 | 4 | 7.60 | 0.617 | 4.69 | 4.69 |
| | | 4 | 10 | *110 | 5 | 5.50 | 0.617 | 3.39 | 3.39 |
| (*) - gjatesi mesatare | | | | | | | | | 18.56 |

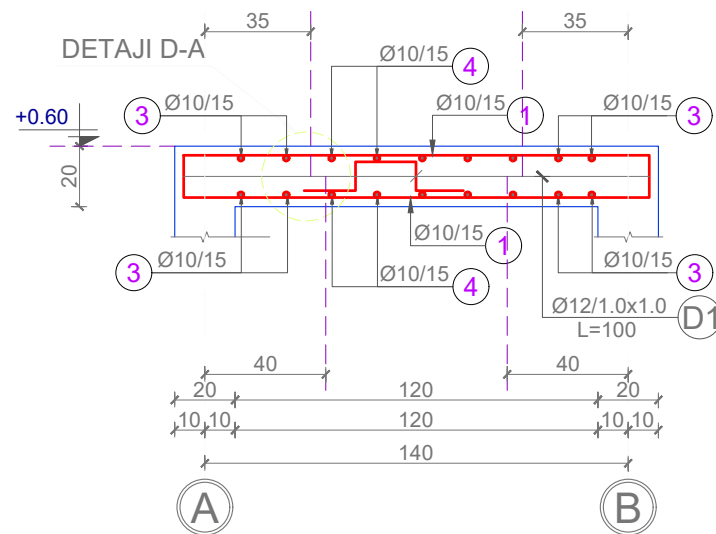
SOLETA KUOTA +0.60 (SHUFRAT E SIPERME, drejtimi 1), Sh. 1:25



SOLETA KUOTA +0.60 (SHUFRAT E SIPERME, drejtimi 2), Sh. 1:25



PRERJA B-B Sh. 1:25



DETAJI D-A Sh. 1:25

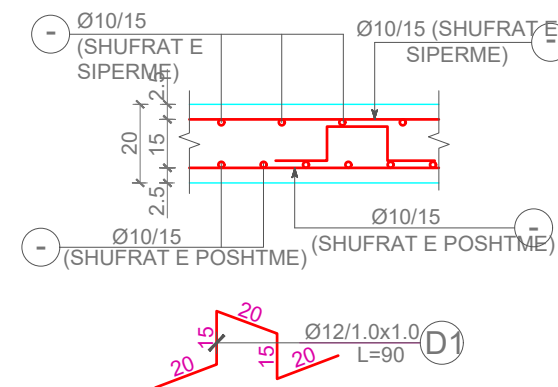
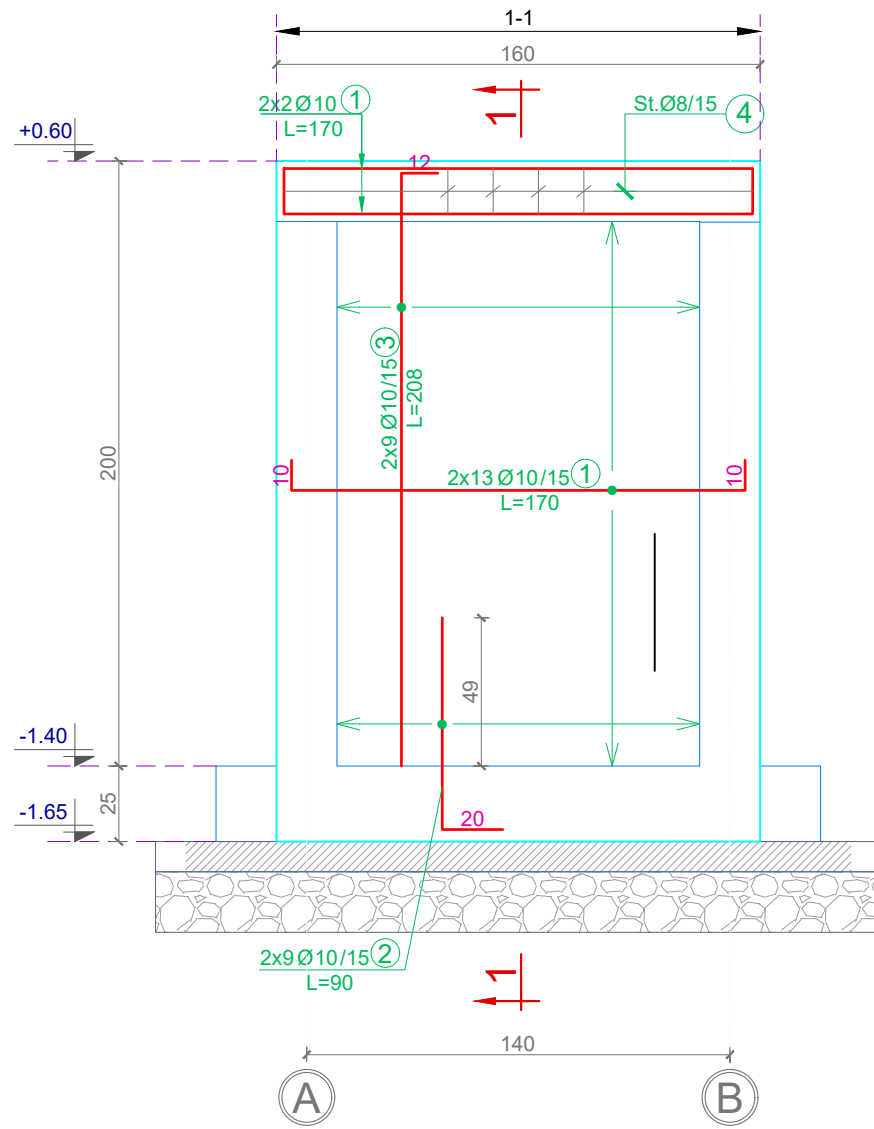


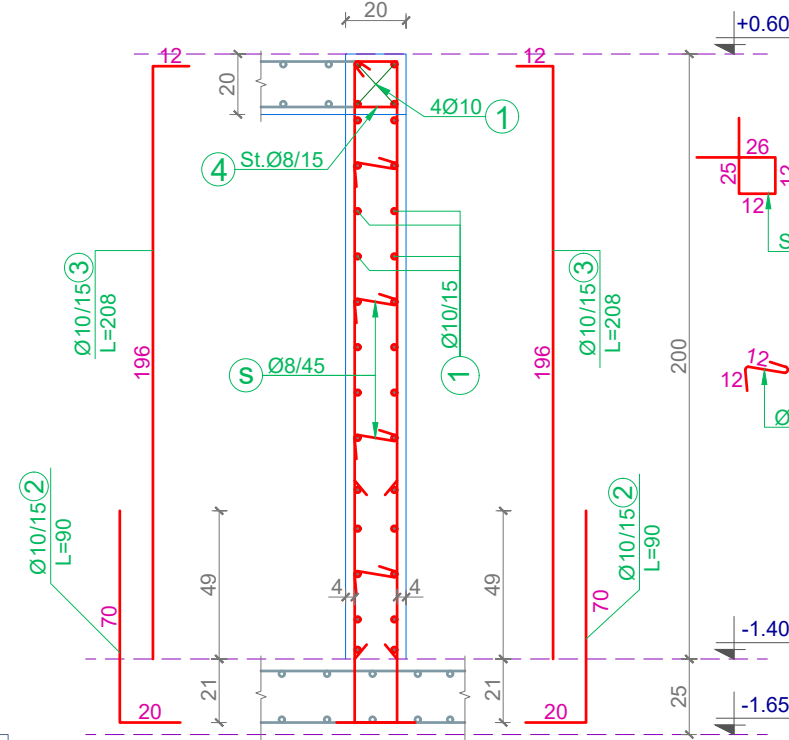
TABELA E SPECIFIKIMIT TE ARMATURES

| Lloji | Sasia | Poz. | d | l (cm) | cope | L (m) | Pesha/nj | Pesha / | TOTALI/ |
|-------|-------|------|----|--------|------|-------|----------|---------|--------------|
| B1-1 | 1 | 1 | 10 | 336 | 2 | 6.72 | 0.617 | 4.14 | 4.14 |
| | | 2 | 10 | 250 | 2 | 5.00 | 0.617 | 3.08 | 3.08 |
| | | 3 | 8 | 75 | 20 | 15.00 | 0.395 | 5.92 | 5.92 |
| | | | | | | | | | 13.14 |

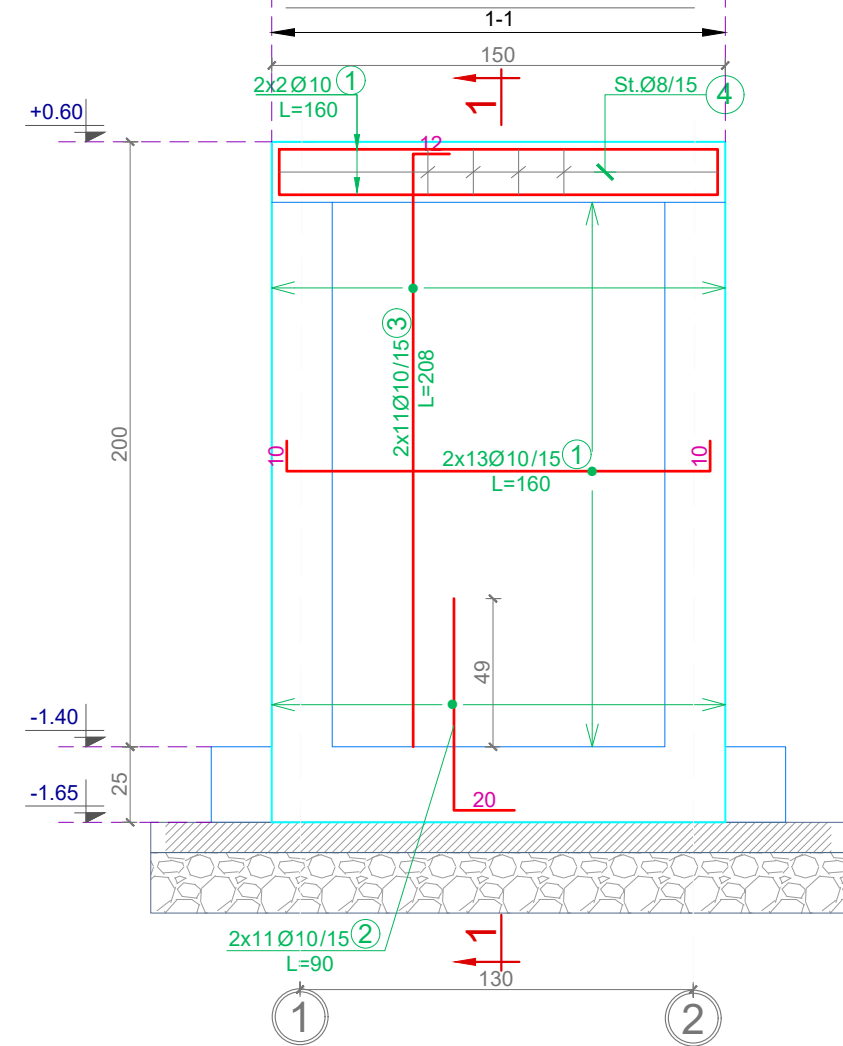
MURI 1 & 2 Sh. 1:25



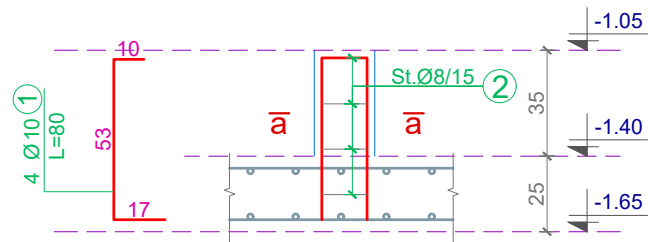
PRERJA 1-1, Sh. 1:25



MURI A & B Sh. 1:25



K1 - suporti i tubit Sh. 1:25



PRERJA 1-1, Sh. 1:25

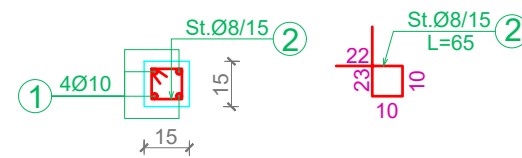


TABELA E SPECIFIKIMIT TE ARMATURES

| Lloji | Sasia | Poz. | d | l (cm) | cope | L (m) | Pesha/nj | Pesha / | TOTALI/ |
|--------------------|-------|------|----|--------|------|-------|----------|---------|---------------|
| MURI 1 & 2 | 2 | 1 | 10 | 170 | 30 | 51.00 | 0.617 | 31.44 | 62.89 |
| | | 2 | 10 | 90 | 18 | 16.20 | 0.617 | 9.99 | 19.98 |
| | | 3 | 10 | 208 | 18 | 37.44 | 0.617 | 23.08 | 46.17 |
| | | 4 | 8 | 75 | 9 | 6.75 | 0.395 | 2.66 | 5.33 |
| | | s | 8 | 36 | 13 | 4.68 | 0.395 | 1.85 | 3.69 |
| | | | | | | | | | 138.05 |
| MURI A & B | 2 | 1 | 10 | 160 | 30 | 48.00 | 0.617 | 25.59 | 59.19 |
| | | 2 | 10 | 90 | 22 | 19.80 | 0.617 | 12.21 | 24.41 |
| | | 3 | 10 | 208 | 22 | 45.76 | 0.617 | 28.21 | 56.43 |
| | | 4 | 8 | 75 | 8 | 6.00 | 0.395 | 2.37 | 4.74 |
| | | s | 8 | 36 | 13 | 4.68 | 0.395 | 1.85 | 3.69 |
| | | | | | | | | | 148.46 |
| K1-suporti i tubit | 1 | 1 | 10 | 80 | 4 | 3.20 | 0.617 | 1.97 | 3.95 |
| | | 2 | 8 | 65 | 4 | 2.60 | 0.395 | 1.03 | 2.05 |
| | | | | | | | | | 6.00 |

Investitor:
BASHKIA POGRADEC
Adresa:
Bulevardi "Rreshit Collaku"
Pogradec - Shqipëri
Web: www.bashkiapogradece.al
Email: bashkiapogradece@gmail.com



Objekti: "NDËRTIM UJËSJELLËSI
RAJONAL TREBINJË, BURIMET
E KOZICËS"

Numri i projektit: Vendodhja e projektit:
AL_PG_N_U_R_T_B_K POGRADEC

Grupi teknik i projektimit:
"ERALD-G" shpk Nr. lic. N- 5304/11

Rruga "KONGRESI I LUSHNJES"
Tirane
eraldgshpk@yahoo.com
Tel +355 4 357 970
Cel +355 682090392



Administrator:
Gëzim ISLAMI

Inxhinier Konstruktor:
Gëzim ISLAMI Lic. K-1196/6
Inxhinier Hidroteknik:
Ersida VERCANI Lic. K-1807/2

Arkitekt:
Elton CARCANI Lic. A-0733/3

Inxhinier Elektrik:
Hajdar KURTI Lic. E-0180/5
Inxhinier Topograf:
Kujtim CANAMETI Lic. T-1058/3

Inxhinier Mekanik:
Arben MUHA Lic. M-0308/3

Inxhinier Gjeolog:
Leonard KAZANXHIU Lic. GJ-0556/3
Inxhinier Infrastruktura:
Gëzim ISLAMI Lic. K-1196/6

Inxhinier Teknolog:
Ylber CANI
Inxhinier Mjedisi:
Nensi MEHMETI

Emërtimi i fletës:
**PUSETE SHKARKIMI TIP
ARMIMI I MUREVE**

Faza e projektit:
Projekt Zbatimi

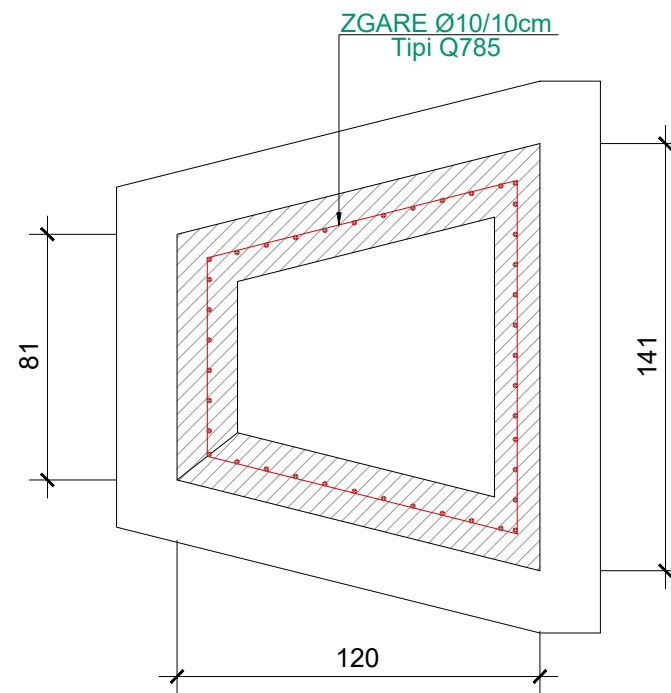
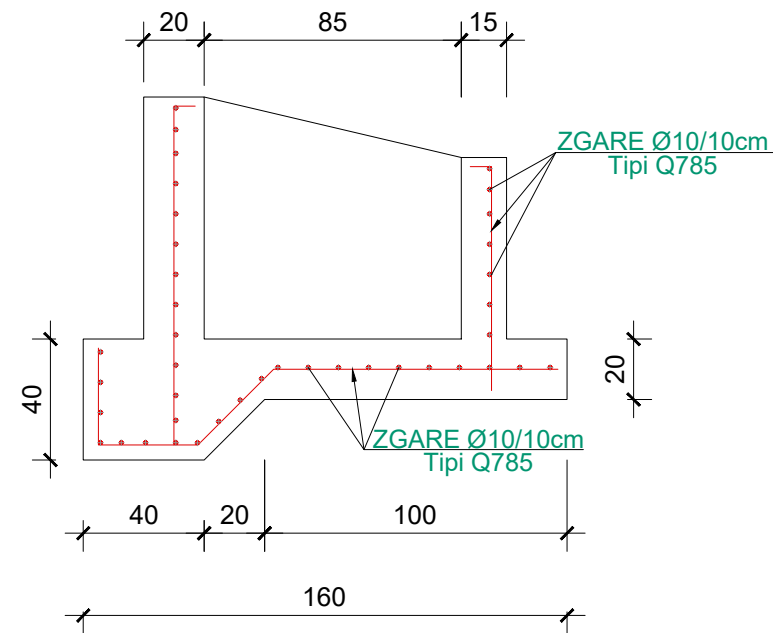
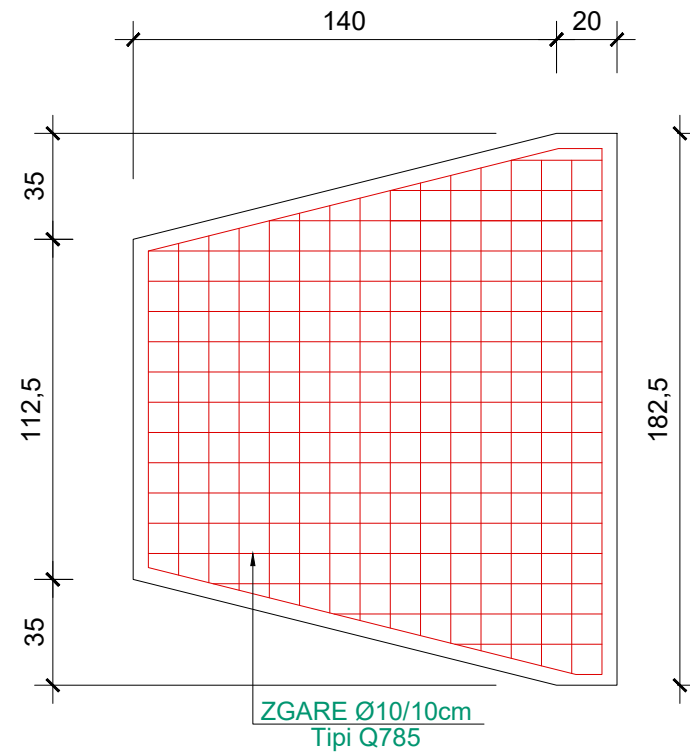
Formati: **A3**

Shkalla: **1:25**

Nr i fletes: **P.SH.K_05**

Data:
2020

DETAJ I PORTALIT TE SHKARKUESIT SH 1:25



BETONI: C25/30
HEKURI: S500
SHTRESA MBROJTESE: a=2.5cm

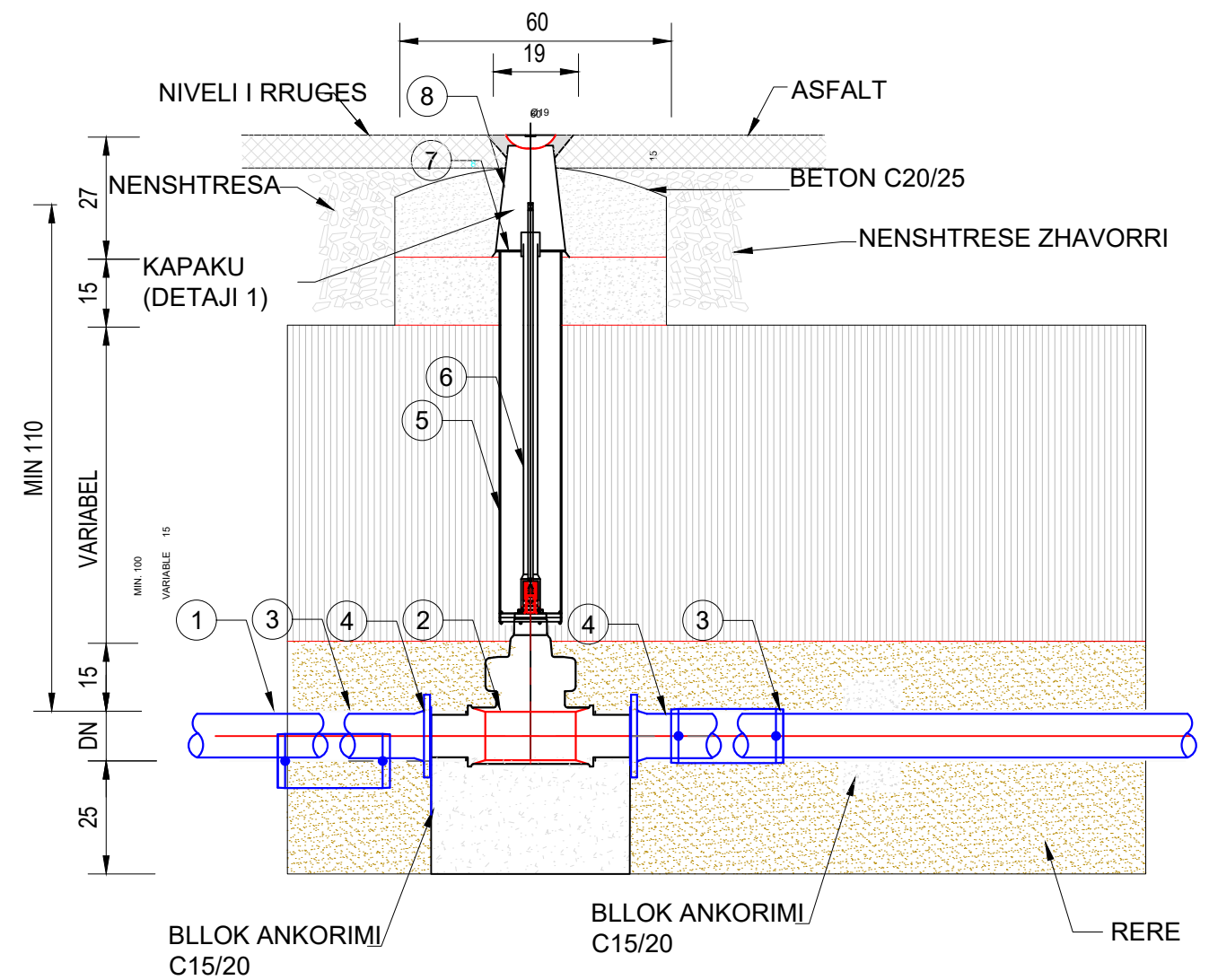
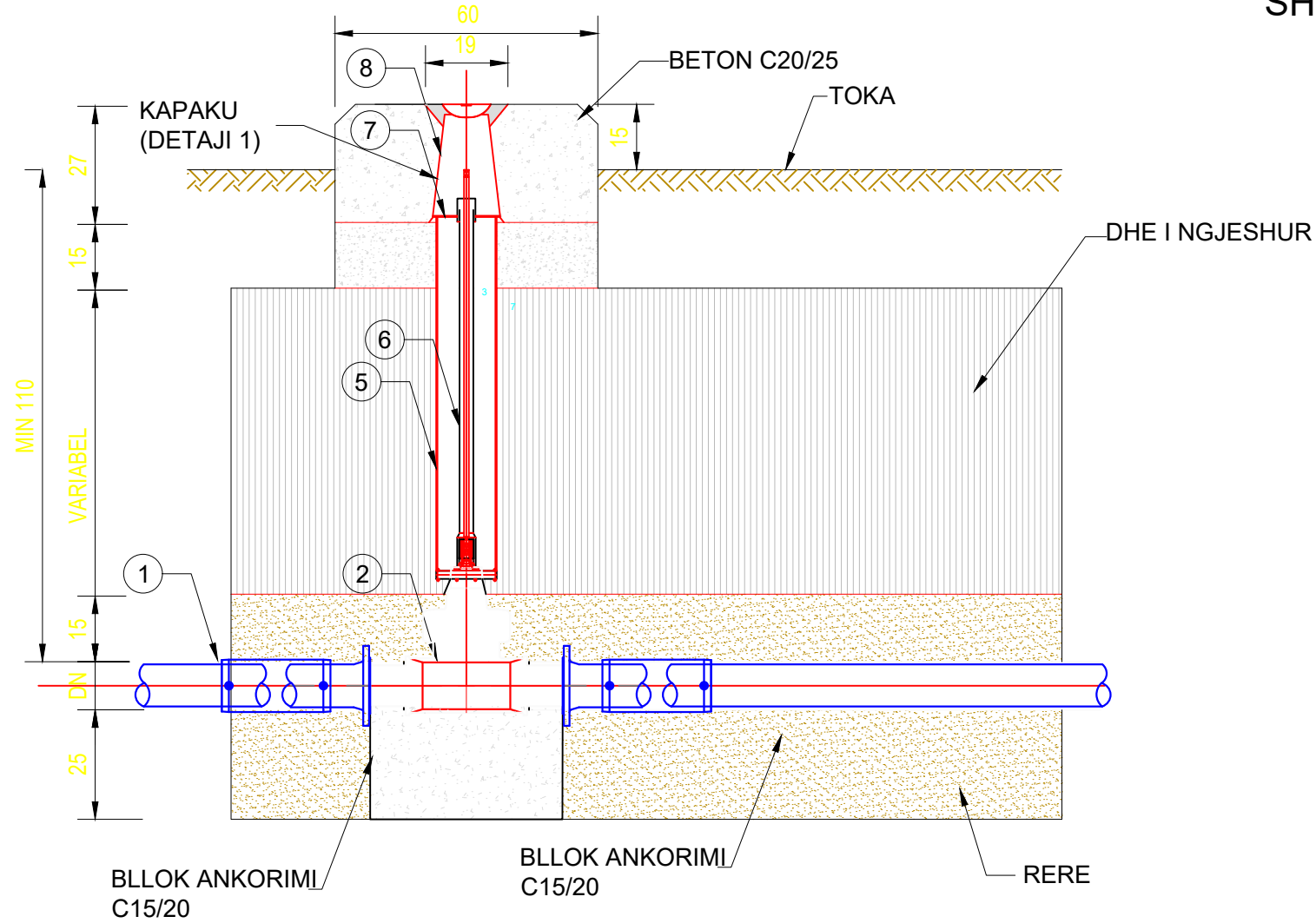
STEEL REINFORCEMENT TABLE-Tabela e Specifikimit te Hekurit

| Type | Pcs. | Poz. | Ø | Length | Quantity | Length | Ø | Unit Weight | Total Length | Weight | TOTAL WEIGHT |
|---------------------------|------|-------------------------------------|----|--------|----------|--------|----|-------------|--------------|--------|--------------|
| Emertimi | Cope | Nr | mm | cm | Sasia | m | mm | kg/ml | m | kg | kg |
| Typical Washout Structure | 1 | 1 | 10 | 8946 | 1 | 89.5 | 10 | 0.617 | 89.46 | 55.16 | |
| | | <i>Total Weight for one element</i> | | | | | | | | | 55.16 |

TIPI I
NE RRUGE PA ASFALT

SARAÇINESKE KOMANDIMI TIP 1 DHE 2
SHK: 1:15

TIPI II
NE RRUGE ME ASFALT



DETAJI 1

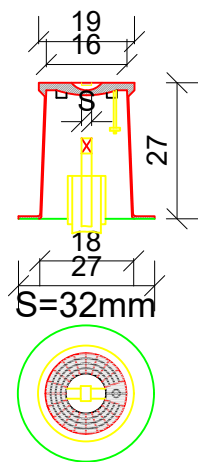
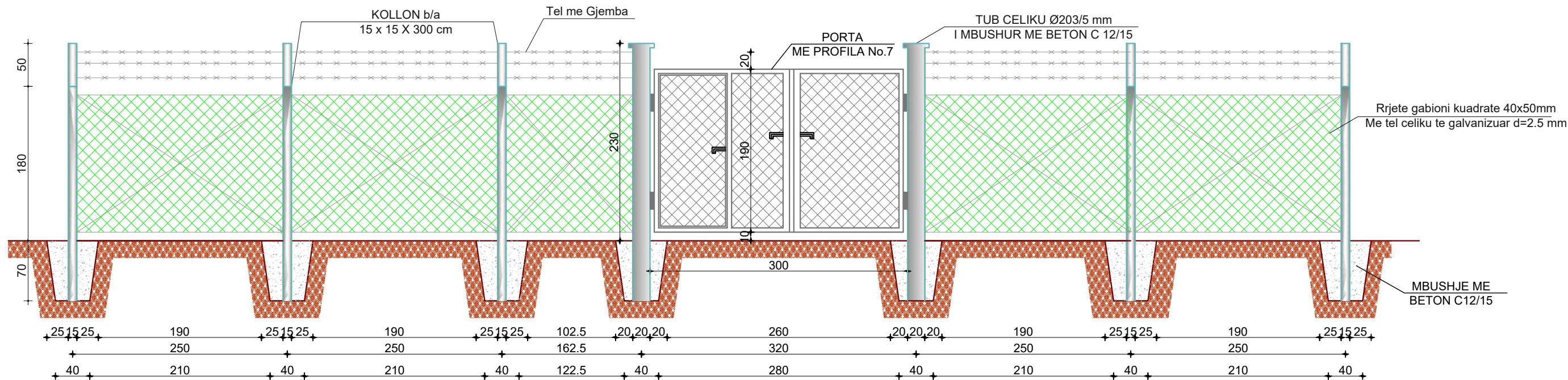


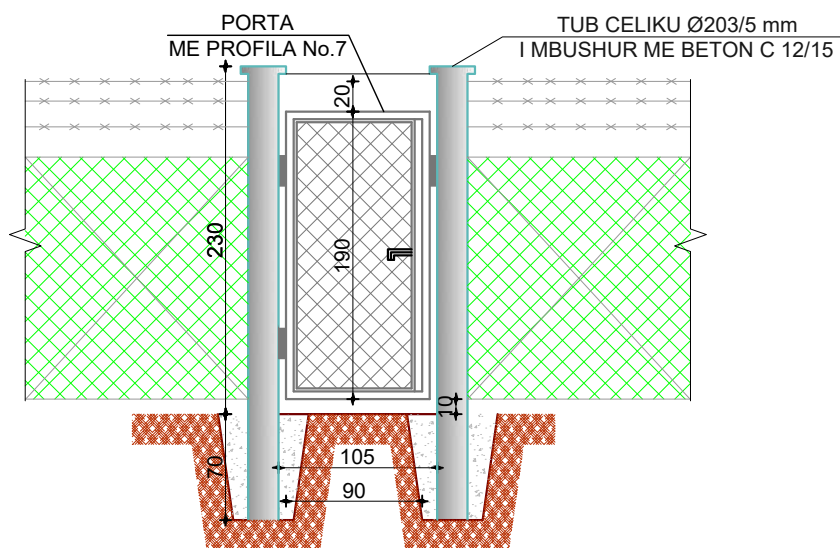
TABELA E RAKORERIVE

| NR | PERSHKRIMI | DN | SASIA |
|----|-----------------------------------|----------|-------|
| 1 | TUB HDPE 100 RC | OD50-110 | |
| 2 | SARACINESKE | OD50-110 | 1 |
| 3 | MANIKOTE EF | OD50-110 | 2 |
| 4 | ADAPTOR EF | OD50-110 | 2 |
| 5 | TUB PVC PER MBROJTJE (L=VARIABEL) | | 1 |
| 6 | ZGJATUES PER AKSIN E SARACINESKES | | 1 |
| 7 | KAPAK PVC | | 1 |
| 8 | KAPAK NE SIPERFAQE | | 1 |

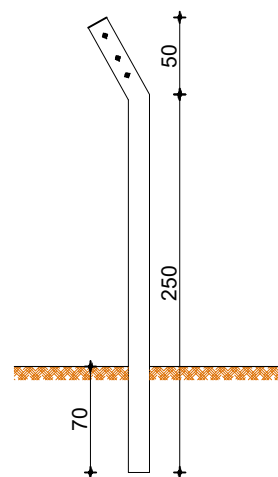
Detaj i Rrethimit dhe i Portes Hyrese ne Rezervuar



Detaj i Portes Hyrese ne Puset e Shuarjes dhe Burim



Detaj i Kollones (b/a)
Sh. 1:50



ARMIMI I KOLLONES
SH 1:50

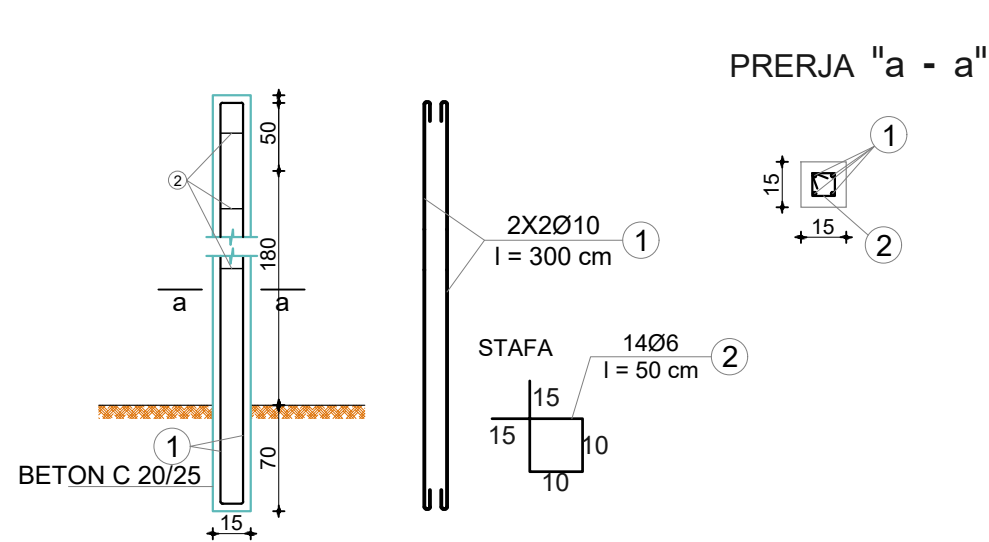
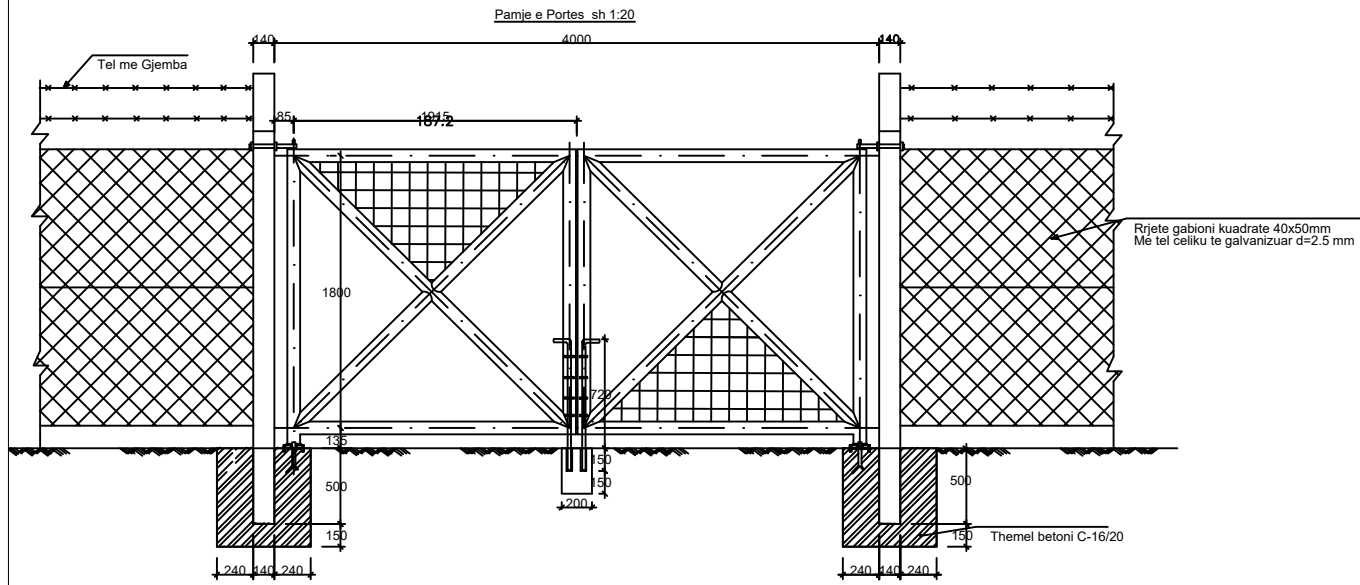


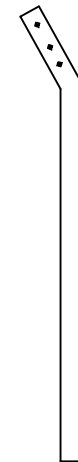
TABELA E ARMIMIT TE KOLLONAVE

| ELEMENTI | Nr | Ø mm | l cm | COPE | L m | P kg |
|----------|----|------|------|------|------|------|
| KOLLONA | 1 | 10 | 300 | 4 | 12.0 | 7.4 |
| | 2 | 6 | 50 | 14 | 5.4 | 1.2 |
| 1 COPE | | | | | Σ | 8.6 |

Detaj i Rrethimit dhe i Portes Hyrese 4 m



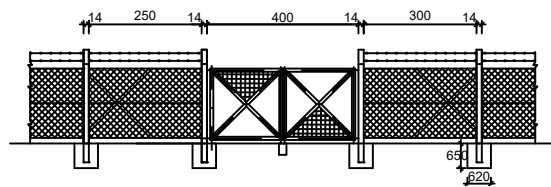
Detaj i Kollones (b/a)
Sh. 1:20



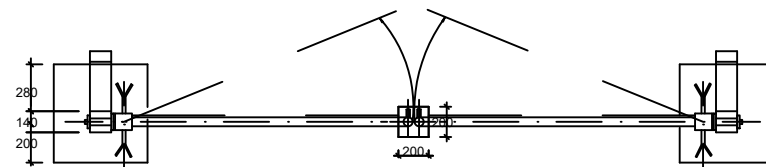
PORTA 3 x 1.9m PER REZERVUARIN

| No | PERSHKRIMI | NJESIA | SASIA |
|----|-----------------------|----------------|-------|
| 1 | EXCAVATION | m ³ | 0.4 |
| 2 | R/C COLUMN C 12/15 | m ³ | 0.4 |
| 3 | Steal pipe Ø 203/5 | kg | 132.3 |
| 4 | N° 7 L = 13.8 | kg | 96.0 |
| 5 | N° 5 L = 5.6 | kg | 21.1 |
| 6 | GALVANISED STEEL WEIR | kg | 43.0 |
| 7 | HINGES | piece | 5.0 |

Pamje e Portes dhe Rrethimit
Sc 1:100

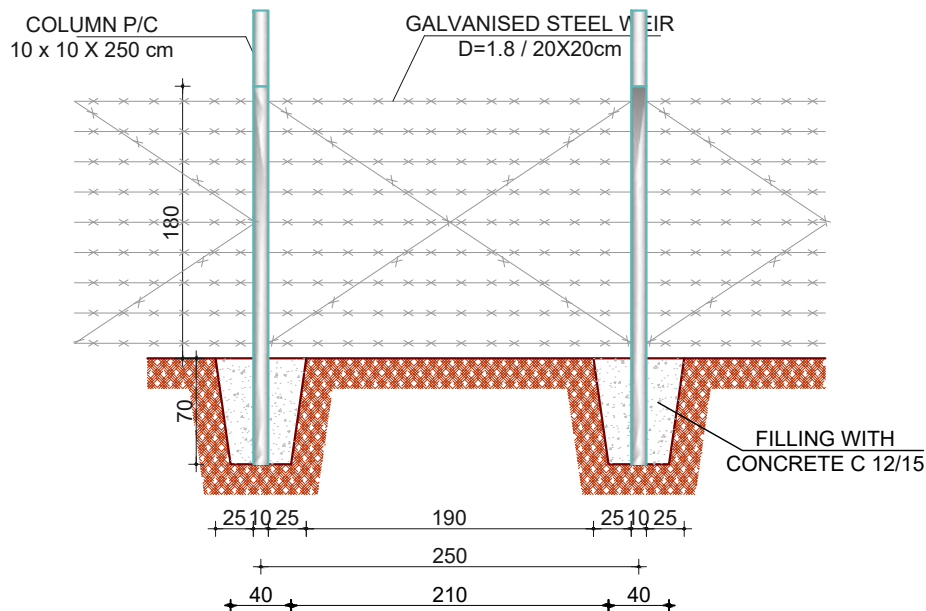


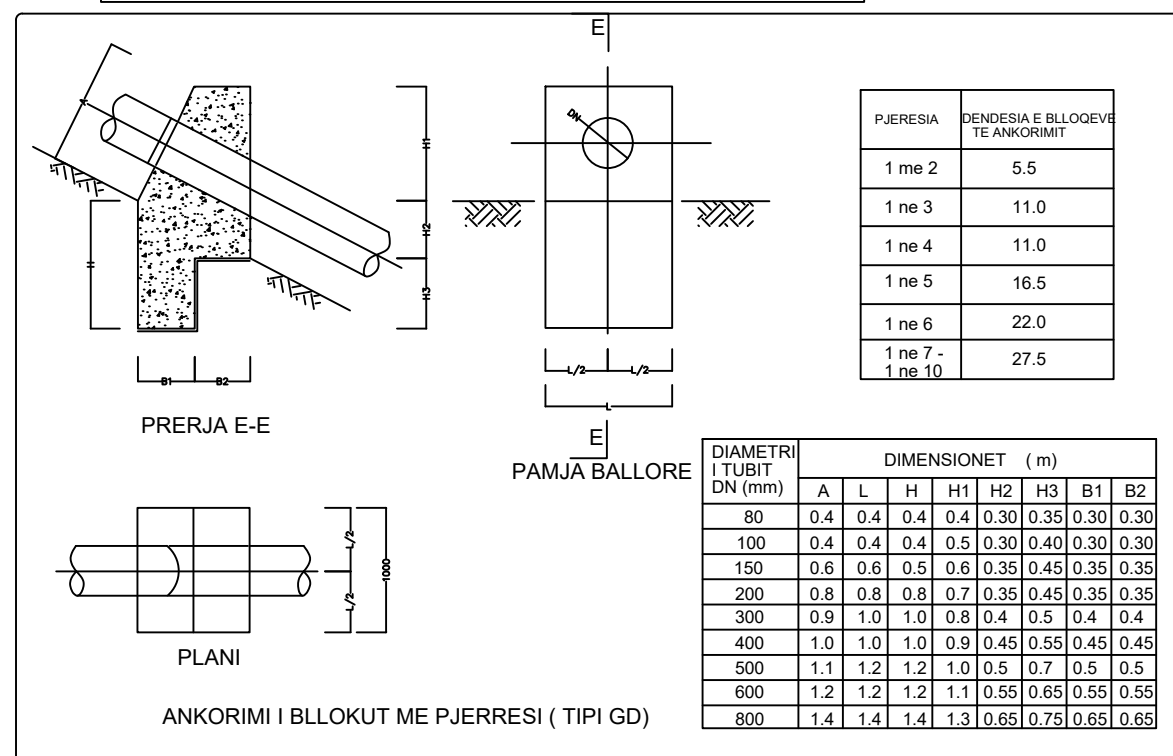
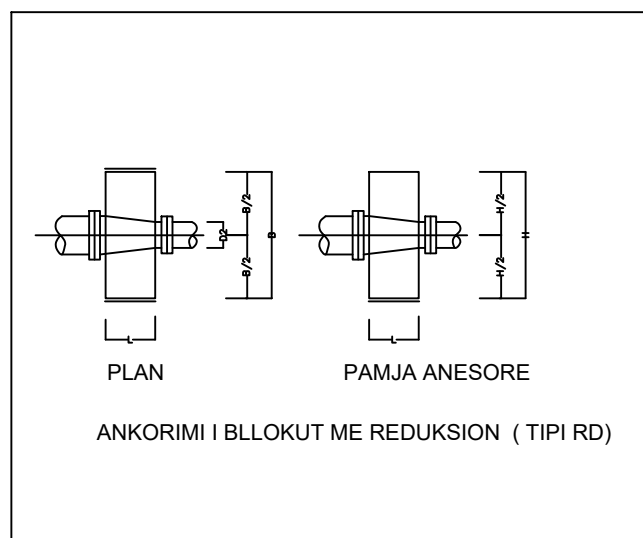
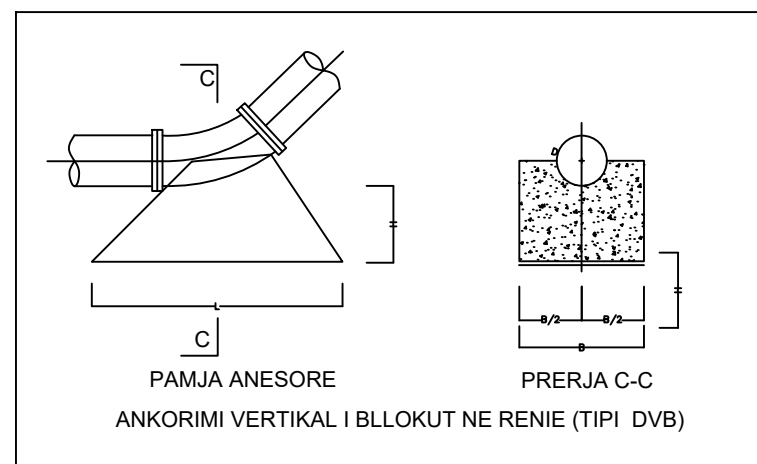
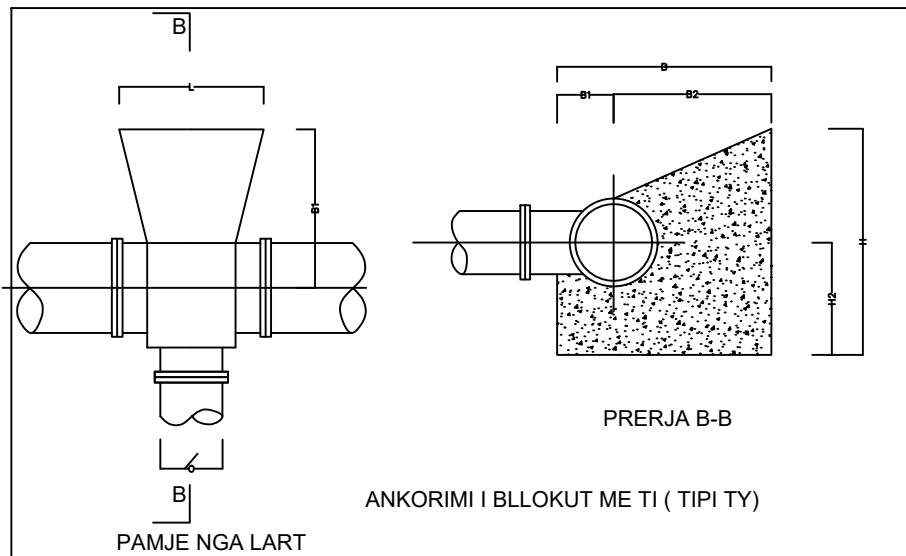
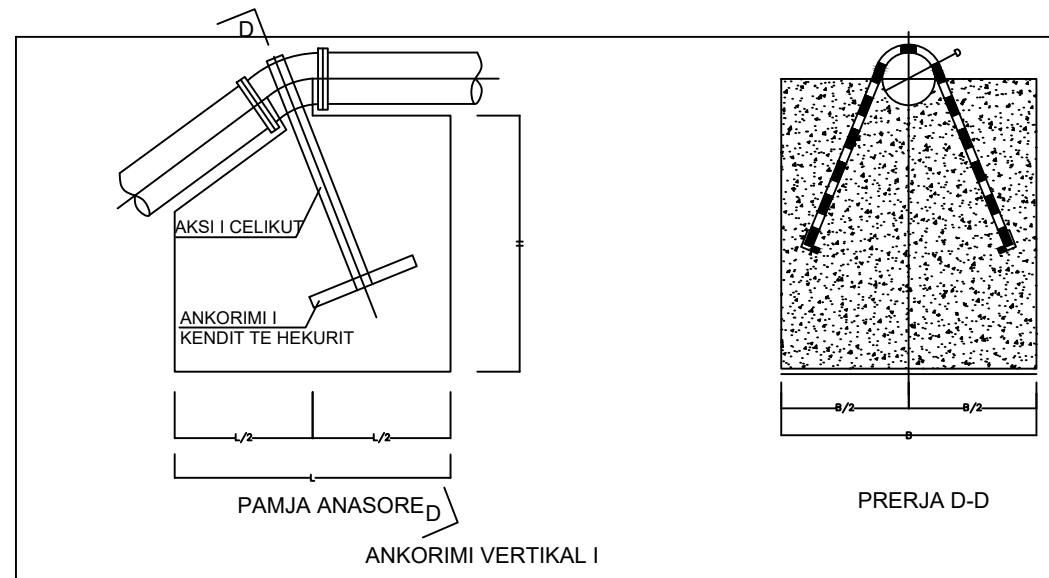
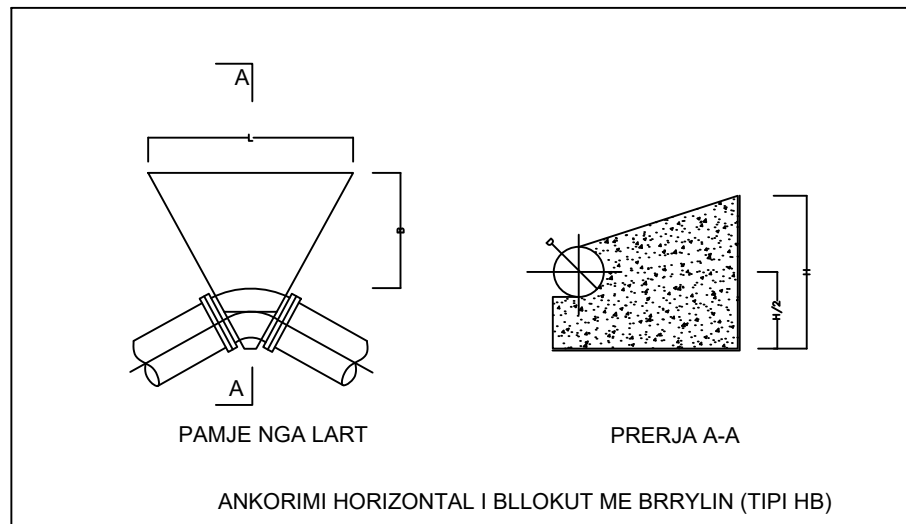
Plani i Portes
Sh. 1:20



WORK VOLUME
(FOR 2.5 ML FENCE)

| No | LABEL | UNITS | QUANTITY |
|----|-----------------------------------|----------------|----------|
| 1 | EXCAVATION | m ³ | 0.04 |
| 2 | R/C COLUMN C 16/20 FOR FOUNDATION | m ³ | 0.36 |
| 3 | R/C COLUMN C 16/20 | m ³ | 0.025 |
| 4 | CONCRET STEAL C 12/15 | kg | 16 |
| 5 | GALVANISED STEEL WEIR 20X20 | m ² | 8 |



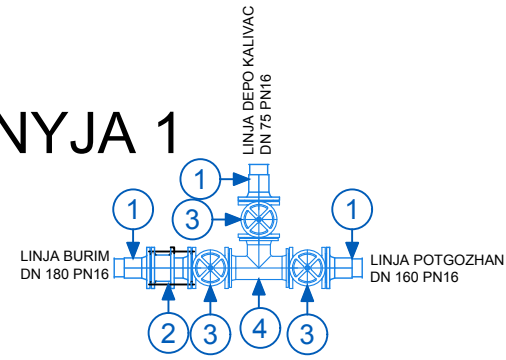


SHENIME TEKNIKE

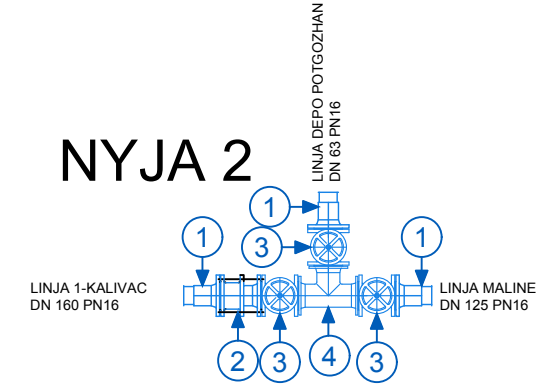
1. Te gjitha betonimet duhet te kryhen para kryerjes se proves se presionit. Betoni duhet te derdhet ne formacion natyral te pa demtuar. Ne rast se formacioni i tokes eshte demtuar duhet detyrimisht qe pjesa e demtuar te pastrohet dhe pastaj te behet derdhja e betonit.
2. Detaji i bllokut te ankorimit per kend $11 \frac{1}{2}^\circ$ duhet te perdoret per te gjitha rastet kur kendi eshte me i madh se 6° dhe me i vogel se $11 \frac{1}{2}^\circ$.
3. Per rastet specifike mund te kerkohet projekt i bllokut te ankorimit i vecante.
4. Shenja konvecionale (- - -) i pergjigjet formacionit natyral te pademtuar.
5. Blloku i ankorimit duhet te derdhet ne menyre te tille tubat te jene te lire , pra te ankorohet vetem bryli.
6. Bllonet e ankorimit jane te njejte pamvaresisht nga menyra e bashkimit te tubave , me flanaxha apo gote-spigote.
7. Dimensionet e bllqeve te paraqitura ne vizatim jane per toka :
> 10 N/cm²
- Prova e presionit < 15 bar
8. Per presion prove 25 bar duhet qe dimensionet e paraqitura ne kete vizatim te riten 30%.

**REALIZIMI I NYJEVE NE LINJEN E
TRASMETIMIT (MEKANIKE)
SH 1:25**

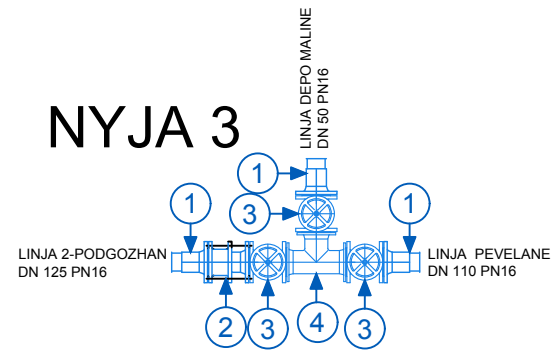
NYJA 1



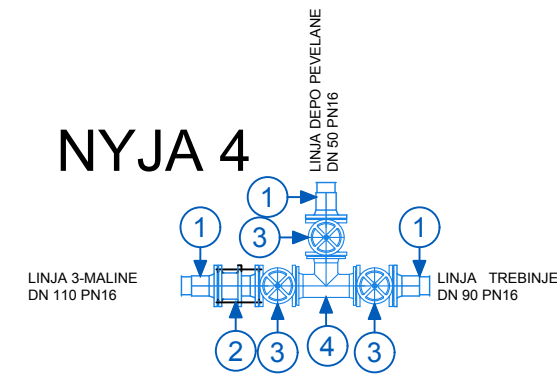
NYJA 2



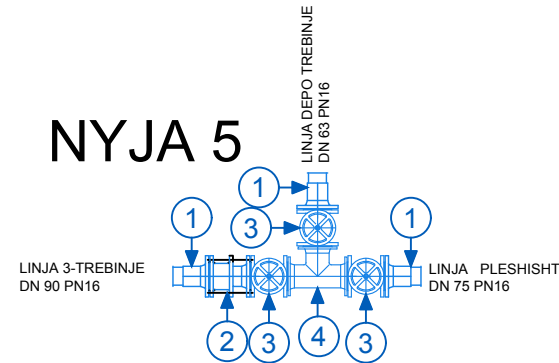
NYJA 3



NYJA 4



NYJA 5



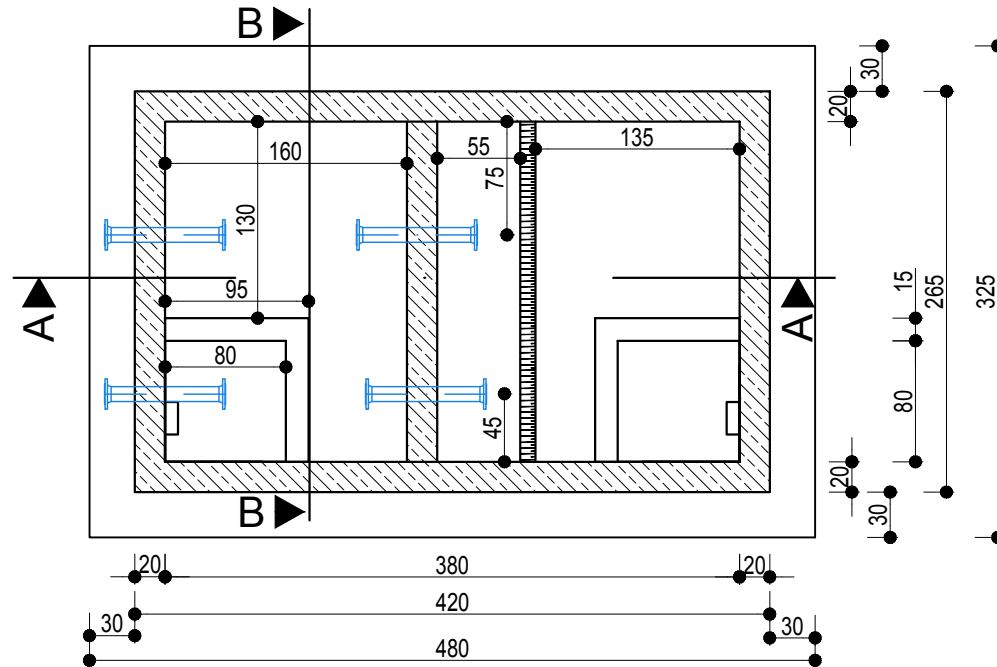
(SIPAS DN SE NYJES)

- 1- ADAPTOR+FLLANXHE
- 2-NYJE CMONTUESE
- 3-SARACINESKE NDALUESE
- 4- T

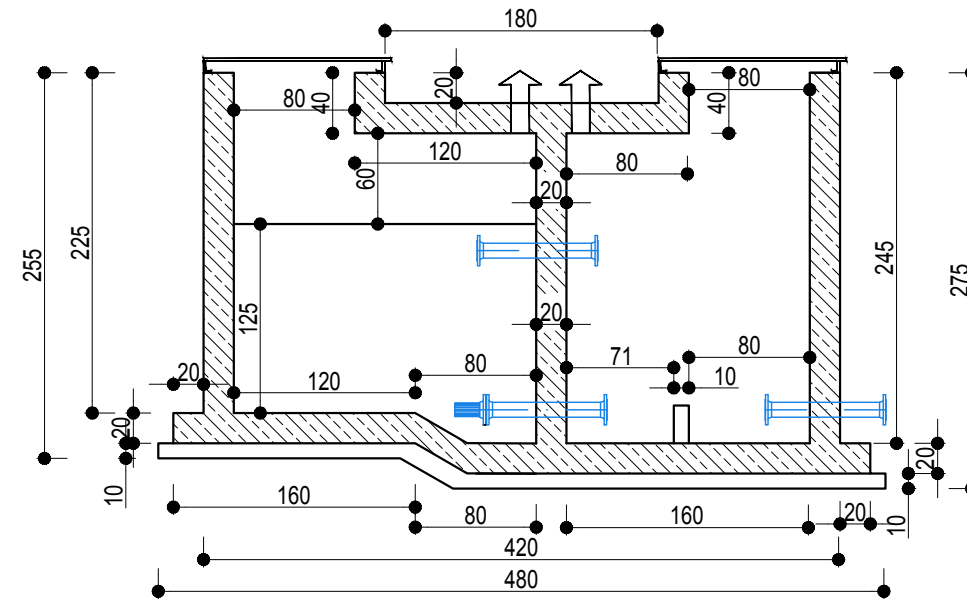


PLANIMETRIA DHE PRERJET
PUSI I SHUARJES NE KUOTEN +1152 m mnd
SHK 1:500

**PLANIMETRIA
 PUS SHUARES**



PRERJA GJATESORE A-A



PRERJA TERTHORE B-B

