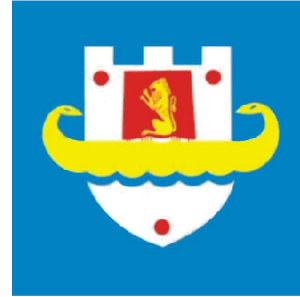


BASHKIA DURRES



DREJTORIA E PROJEKTEVE DHE INFRASTRUKTURËS PUBLIKE

PROJEKT ZBATIMI

OBJEKTI : "NGRITJA E QENDRES SE TRAJTIMIT TE KAFSHEVE TE RRUGES"

PROJEKTI ELEKTRIK .

DURRES SHTATOR 2024

QENDER STREHIMI DHE TRAJTIMI PER KAFSHET

O B J E K T I

QENDER STREHIMI DHE
TRAJTIMI PER KAFSHET

BASHKIA DURRËS



PROJEKTUES :

"DREJTORIA E PROJEKTEVE
DHE INFRASTRUKTURES PUBLIKE

GRUPI PROJEKTUES

Ing. Lorenc Faça
Ark. Blanka Madhi
Ing. Klodian Beqaraj
Ing. Eni Turkeshi
Ing. Mariglen Jahollari

FIRMA/VULA

SHENIME

TE DHENA TEKNIKE

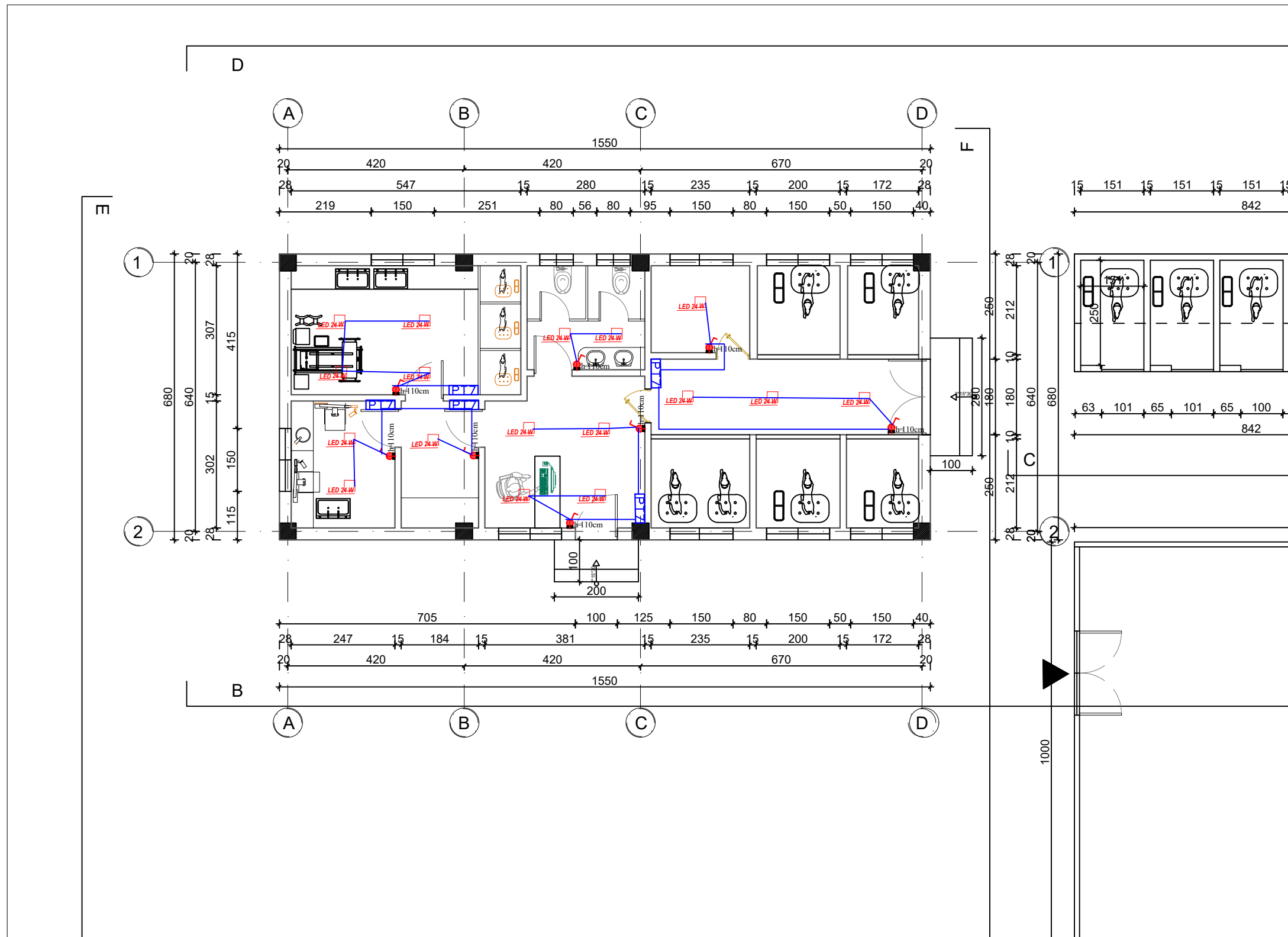
FAZA E PROJEKTIT PROJEKT ELEKTRIK

TIPI I FLETES A3

EMERTIMI I FLETES PLANIMETRIA E
NDRICIMIT

Nr. i fletes **E-01**

SHKALLA **1:10**



QENDER STREHIMI DHE TRAJTIMI PER KAFSHET

O B J E K T I

QENDER STREHIMI DHE TRAJTIMI PER KAFSHET

BASHKIA DURRËS



PROJEKTUES :

"DREJTORIA E PROJEKTEVE DHE INFRASTRUKTURES PUBLIKE

GRUPI PROJEKTUES

Ing. Lorenc Faça
Ark. Blanka Madhi
Ing. Klodian Beqaraj
Ing. Eni Turkeshi
Ing. Mariglen Jahollari

FIRMA/VULA

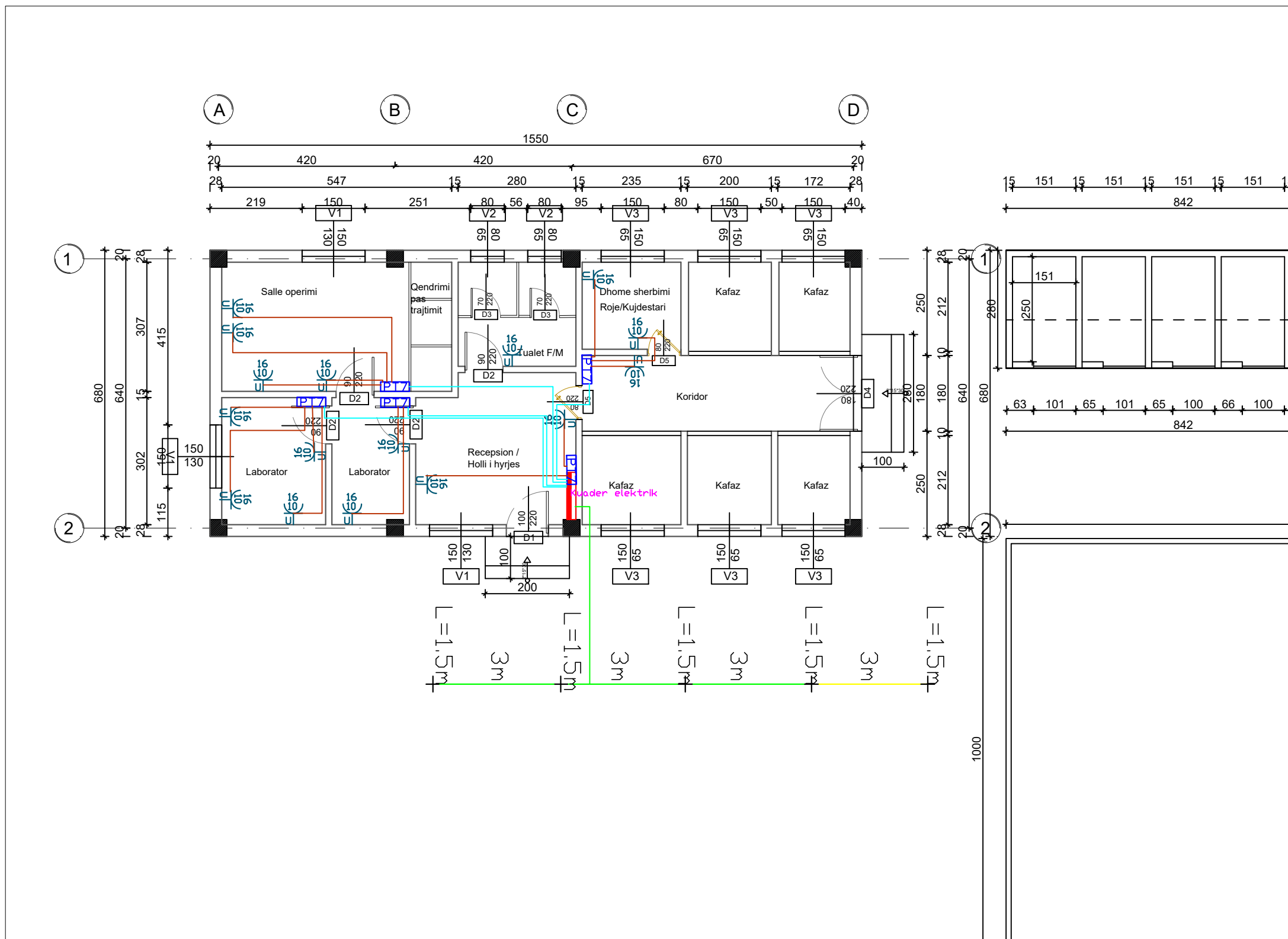
SHENIME

TE DHENA TEKNIKE

FAZA E PROJEKTIT	PROJEKT ELEKTRIK
TIPI I FLETES	A3
EMERTIMI I FLETES	SHPERNDARJA E FUQIS

Nr. i fletes **E-02**

SHKALLA **1:10**



QENDER STREHIMI DHE TRAJTIMI PER KAFSHET

O B J E K T I

QENDER STREHIMI DHE TRAJTIMI PER KAFSHET

BASHKIA DURRËS



PROJEKTUES :

"DREJTORIA E PROJEKTEVE DHE INFRASTRUKTURES PUBLIKE

GRUPI PROJEKTUES

Ing. Lorenc Facja
Ark. Blanka Madhi
Ing. Klodian Beqaraj
Ing. Eni Turkeshi
Ing. Mariglen Jahollari

FIRMA/VULA

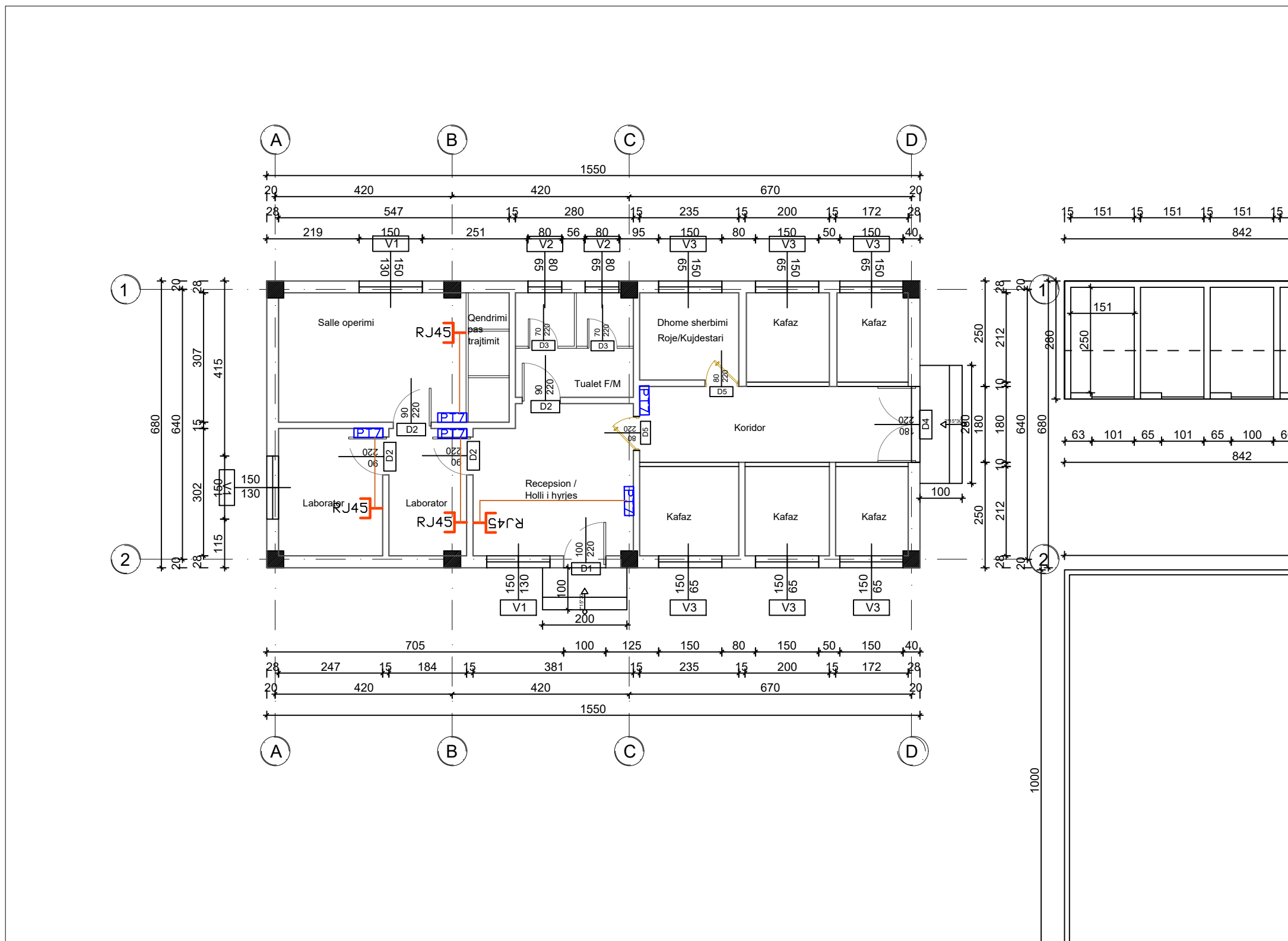
SHENIME

TE DHENA TEKNIKE

FAZA E PROJEKTIT	PROJEKT ELEKTRIK
TIPI I FLETES	A3
EMERTIMI I FLETES	INTERNET

Nr. i fletes **E-03**

SHKALLA **1:10**



QENDER STREHIMI DHE TRAJTIMI PER KAFSHET

O B J E K T I

QENDER STREHIMI DHE TRAJTIMI PER KAFSHET

BASHKIA DURRËS



PROJEKTUES :

*DREJTORIA E PROJEKTEVE DHE INFRASTRUKTURES PUBLIKE

GRUPI PROJEKTUES

Ing. Lorenc Faça
Ark. Blanka Madhi
Ing. Klodian Beqaraj
Ing. Eni Turkeshi
Ing. Mariglen Jahollari

FIRMA/VULA

SHENIME

TE DHENA TEKNIKE

FAZA E PROJEKTTIT	PROJEKT ELEKTRIK
TIPI I FLETES	A3
EMERTIMI I FLETES	NDRICIMI I JASHEM

Nr. i fletes **E-04**

SHKALLA **1:20**



QENDER STREHIMI DHE TRAJTIMI PER KAFSHET

O B J E K T I

QENDER STREHIMI DHE TRAJTIMI PER KAFSHET

BASHKIA DURRËS



PROJEKTUES :

*DREJTORIA E PROJEKTEVE DHE INFRASTRUKTURES PUBLIKE

GRUPI PROJEKTUES

Ing. Lorenc Facja
Ark. Blanka Madhi
Ing. Klodian Beqaraj
Ing. Eni Turkeshi
Ing. Mariglen Jahollari

FIRMA/VULA

SHENIME

TE DHENA TEKNIKE

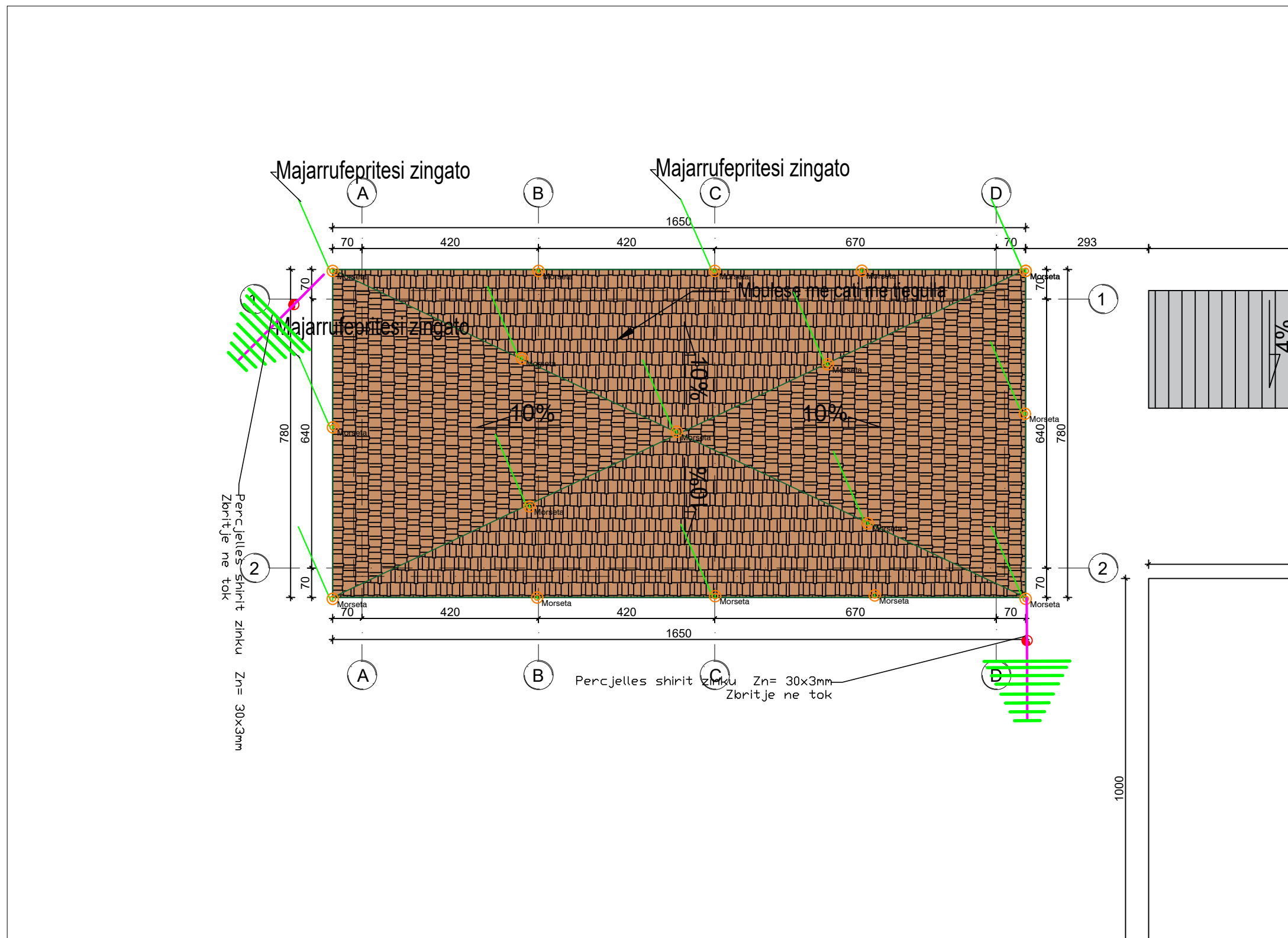
FAZA E PROJEKTIT PROJEKT ELEKTRIK

TIPI I FLETES A3

EMERTIMI I FLETES DETAJ I MURIT RRETHUES

Nr. i fletes E-05

SHKALLA 1:10



QENDER STREHIMI DHE TRAJTIMI PER KAFSHET

O B J E K T I

QENDER STREHIMI DHE TRAJTIMI PER KAFSHET

BASHKIA DURRËS



PROJEKTUES :

*DREJTORIA E PROJEKTEVE DHE INFRASTRUKTURES PUBLIKE

GRUPI PROJEKTUES

Ing. Lorenc Facja
Ark. Blanka Madhi
Ing. Klodian Beqaraj
Ing. Eni Turkeshi
Ing. Mariglen Jahollari

FIRMA/VULA

SHENIME

TE DHENA TEKNIKE

FAZA E PROJEKTIT PROJEKT ELEKTRIK

TIPI I FLETES A3

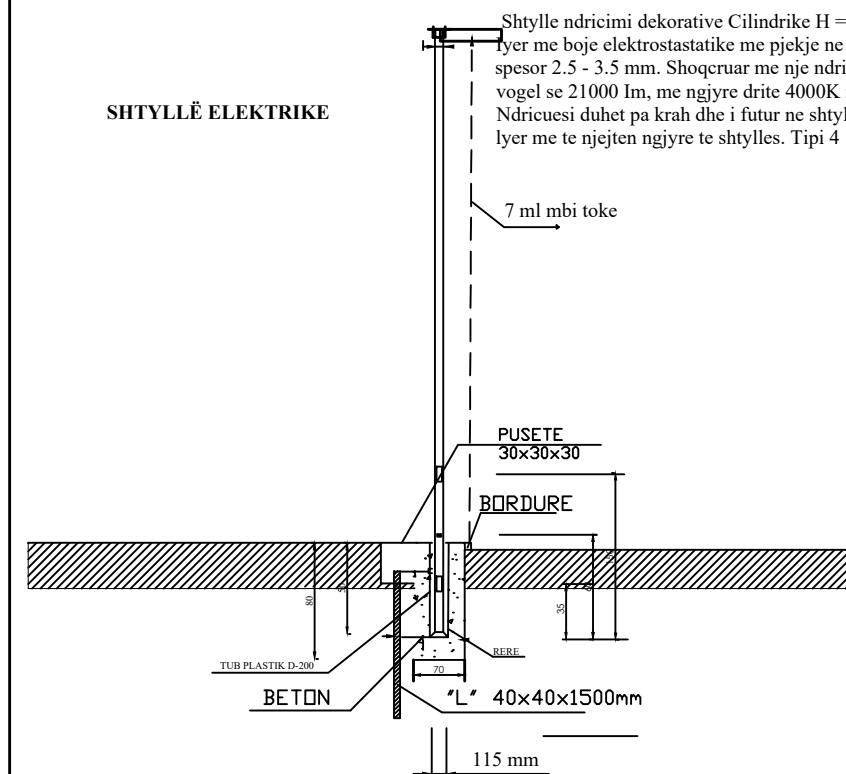
EMERTIMI I FLETES DETAJI NDRICIMIT

Nr. i fletes **E-06**

SHKALLA

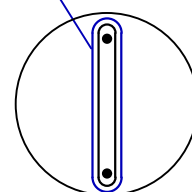
SHTYLLË ELEKTRIKE ME PUSETË NË TOKË ME LIDHJE EKUIPOTENCIALE DHE MORSETERIA E LINJËS SË NDRICIMIT

SHTYLLË ELEKTRIKE

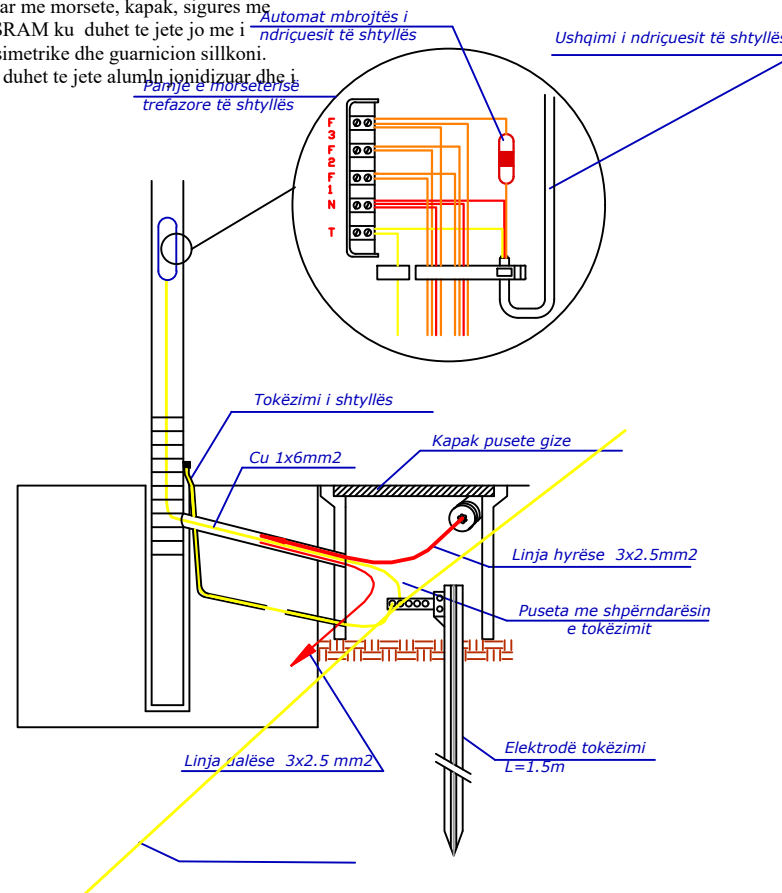


Kapaku i morseterisë

Kapaku i morseterisë



Shtyllë ndricimi dekorative Cilindrike H = 7.8 m me dy diametra D1 114 dhe D2 76 e zinguar dhe e lyer me boje elektrostastatike me pjekje ne temp 400°C e kompletuar me morsete, kapak, sigures me spesor 2.5 - 3.5 mm. Shoqcruar me nje ndricues dekorativ LED OSRAM ku duhet te jete jo me i vogel se 21000 lm, me ngjyre drite 4000K me lente polikarbonat asimetrike dhe guarnicion sillkoni. Ndricuesi duhet pa krah dhe i futur ne shtyll . Karkasa e ndricuesit duhet te jete alumini jonidizuar dhe i lyer me te njeften ngjyre te shtyllës. Tipi 4



FLETA Nr.1

BASHKIA DURRËS



PROJEKTUES :

*DREJTORIA E PROJEKTEVE DHE INFRASTRUKTURES PUBLIKE

GRUPI PROJEKTUES

Ing. Lorenc Facja
Ark. Blanka Madhi
Ing. Klodian Beqaraj
Ing. Eni Turkeshi
Ing. Mariglen Jahollari

FIRMA/VULA

SHENIME

TE DHENA TEKNIKE

FAZA E PROJEKTIT PROJEKT ELEKTRIK

TIPI I FLETES A3

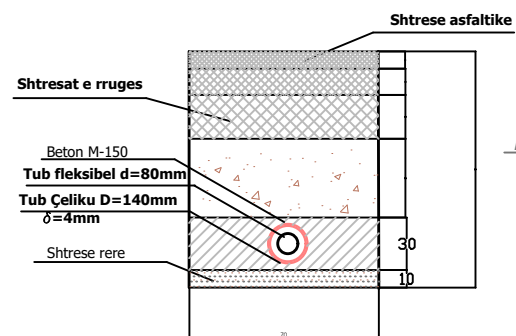
EMERTIMI I FLETES DETAJ I PUSETAVE

Nr. i fletes **E-07**

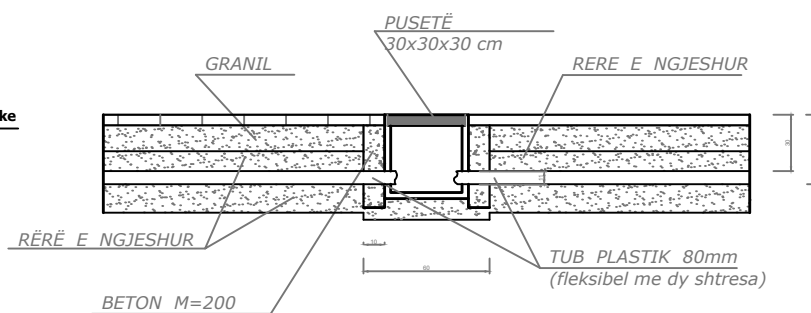
SHKALLA

PRERJE TERTHORE DHE GJATESORE E TUBACIONIT NE RRUGE DHE TROTUARE E TUBIT PER ELEKTRIKUN

PRERJE Terthore e tubacionit ne rruge



PRERJE GJATESORE E TUBACIONIT NE TROTUARE DHE PUSETAVE





Ing. Lorenc Facja
 Ark. Bianka Madhi
 Ing. Klodian Beqaraj
 Ing. Eni Turkeshi
 Ing. Mariglen Jahollari

FAZA E PROJEKTIT PROJEKT ELEKTRIK

TIPI I FLETES A3

EMERTIMI I FLETES DETAJ I KUADRIT NDRICIMIT

Nr. i fletes **E-09**

SHKALLA

SKEMA E KUADRIT ELEKTRIK KUADRIT NDRICIMI I JASHEM

