



REPUBLIKA E SHQIPËRISË
BASHKIA ELBASAN
DREJTORIA E PLANIFIKIMIT TË TERRITORIT DHE PROJEKTEVE
SEKTORI I PROJEKTEVE DHE SHËRBIMEVE INXHINIERIKE

RELACION TEKNIK I PROJEKT - ZBATIMIT TË OBJEKTIT

*RELACIONI TEKNIK I INSTALIMEVE
DHE PAJISJEVE ELEKTRIKE*

**Bledian
Hysa**

Digitally signed by Bledian
Hysa
Date: 2024.03.13 10:48:54
+02'00'



REPUBLIKA E SHQIPËRISË
BASHKIA ELBASAN
DREJTORIA E PLANIFIKIMIT TË TERRITORIT DHE PROJEKTEVE
SEKTORI I PROJEKTEVE DHE SHËRBIMEVE INXHINIERIKE

PËRMBAJTJA

1. Të përgjithshme.....
2. Furnizimi me energji elektrike i objektit.....
3. Sistemi i Fuqisë.....
 - 3.1 Kuadri elektrik kryesor.....
 - 3.2 Automatet mbrojtës
 - 3.3 Përcjellësat.....
 - 3.4 Kanalet, tuba fleksibël dhe materjale të tjera.....
 - 3.5 Rrjeti i ndriçimit normal
 - 3.6 Sistemi i tokëzimit

Bledian
Hysa

Digitally signed by Bledian
Hysa
Date: 2024.03.13 10:48:54
+02'00'



REPUBLIKA E SHQIPËRISË
BASHKIA ELBASAN
DREJTORIA E PLANIFIKIMIT TË TERRITORIT DHE PROJEKTEVE
SEKTORI I PROJEKTEVE DHE SHËRBIMEVE INXHINIERIKE

kontakt me të gjatë punës. Gjithashtu, janë nën përgjegjësinë e sipërmarrësit montimet dhe çmontimet përkatëse të pjesëve të instalimit për realizimin e provave dhe të verifikimeve.

Në ndërtimin e këtij objekti do të përfshihen ndërtimi i sistemeve elektrike të mëposhtme:

1. Projekti i ndriçimit normal
2. Projekti i tokëzimit
3. Projektet e skemave të kuadrove elektrike

2. *Furnizimi me energji elektrike i objektit*

Furnizimi me energji elektrike i do të realizohet nga rrjeti I OSHEE në afërsi të objektit dhe do të furnizohet nëpërmjet rrjetit TU. Kablli i furnizimit nga pika e lidhjes do të drejtohet për në kuadrin elektrik kryesor sipas pozicionit të përcaktuar në projekt.

3 *Sistemi i Fuqisë*

3.1 *Kuadri elektrik kryesor*

Në qëndër të rrjetit elektrik do të jete kuadri elektrik kryesor, i cili furnizon me energji elektrike të gjitha konsumatorët e instaluar në objekt si edhe panelet elektrike ndihmese sipas projektit. Panelet do të jenë sipas specifikimeve dhe të dhenat në preventive dhe hapsira të konsiderueshme për të lehtësuar punën e mirmbajtjes dhe plotësuar me aksesorët e nevojshme për sigurinë e kabllimit dhe të gjithë pajisjeve të tjera. Një kuadër i tillë i tillë lehtëson punën e automatëve nëpërmjet qarkullimit të brendshëm të ajrit dhe bën të mundur një shpërndarje të automatëve sipas fazave të ndryshme dhe kërkesave të objektit.

Bledian
Hysa
Digitally signed by Bledian
Hysa
Date: 2024.03.13 10:48:54
+02'00'



REPUBLIKA E SHQIPËRISË
BASHKIA ELBASAN
DREJTORIA E PLANIFIKIMIT TË TERRITORIT DHE PROJEKTEVE
SEKTORI I PROJEKTEVE DHE SHËRBIMEVE INXHINIERIKE

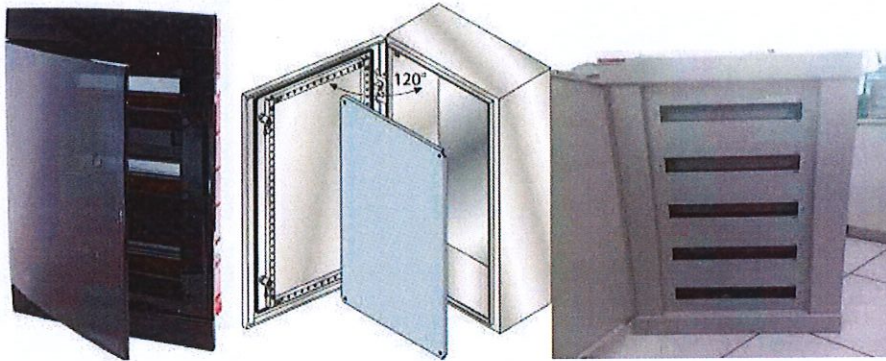


Figura 1 : Kuadri elektrik (ilustrativ)

Ana konstruktive e kuadrit elektrik të TU është plotësimi dhe ndërtimi i tyre i brëndshëm me kite dhe aksesoret e vetë. Asemblimi i paneleve në mënyrën e duhur dhe arkitekturën e përshtatshme lejon një hapsirë të mjaftueshme për plotësimin e kushteve të punës për temperaturat e lejuara të automatëve dhe eliminon gabimet njerëzore në montim dhe vendosjen e tyre.

E këshillueshme është përdorimi i strukturave modulare.



Figura 2 : Kite të gatshme dhe aksesorë të nevojshëm

**Bledian
Hysa**

Digitally signed by Bledian
Hysa
Date: 2024.03.13 10:48:54
+02'00'



REPUBLIKA E SHQIPËRISË
BASHKIA ELBASAN
DREJTORIA E PLANIFIKIMIT TË TERRITORIT DHE PROJEKTEVE
SEKTORI I PROJEKTEVE DHE SHËRBIMEVE INXHINIERIKE

3.2 Automatat mbrojtës

Pajisjet mbrojtëse duhet të jenë automatë sipas normës CEI 60898 dhe CEI 60947-2 si në figurë. Këta automatë mbrojnë pajisjet dhe sigurojnë një veprim të shpejtë nga mbingarkesa dhe lidhjet e shkurtra. Këta automatë duhet të lidhen para pajisjeve fundore dhe qarqeve të cilat nuk kanë prezencë direkte të personelit. Karakteristikat e automateve duhet të zbatohen rigorozisht sipas klasit A. B. C. D. Karakteristika termike e momentit të inercisë për të garantuar selektivitet. Projekti parashikon mbrojtjen diferenciale me rele diferenciale 0.03A, $R_t < 3$ dhe mbrojtjen nga LSH me automat termo-elektromagnetik 01.

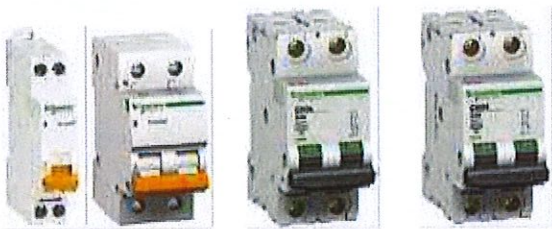


Figura 3 : Automatë një dhe dy polarë

Karakteristikat e automatëve:

- Rryma e lidhjes shkurtër: 6-10 kA
- Rryma nominale: 10–63A
- Tensioni nominal i punës: 230V
- Karakteristika e rënies: "C"
- Numri i cikleve: 10 000 - 20 000

Automatët diferencialë sipas normës CEI 61008, sigurojnë përveç mbrojtjes nga mbingarkesa dhe lidhjet e shkurtra edhe mbrojtjen nga rrymat e rrjedhjes me tokën. Në këtë mënyrë sigurojnë personelin nga ndonjë gabim i mundshëm gjatë instalimit dhe gjatë dëmtimit të pajisjeve të cilat

Bledian

Digitally signed by Bledian

Hysa

Date: 2024.03.13 10:48:54



REPUBLIKA E SHQIPËRISË
BASHKIA ELBASAN
DREJTORIA E PLANIFIKIMIT TË TERRITORIT DHE PROJEKTEVE
SEKTORI I PROJEKTEVE DHE SHËRBIMEVE INXHINIERIKE

kanë kontakt direkt me të. Në mënyrë kategorike të gjitha qarqet e mësipërme duhet të mbrohen me automatë diferencialë sipas Figurës.



Figura 5 : Automatë diferencialë dy polare dhe katër polare sipas CEI 6100

Karakteristikat e automatëve diferenciale:

- Rryma nominale: 25 - 250A;
- Tensioni nominal i punës: 230/400V;
- Karakteristika e rënies: "C";
- Numri i cikleve: 2500;

3.3 Pajisjet mbrojtëse nga mbitensionet sipas normës CEI 61643, shërbejnë për të mbrojtur sistemin elektrik nga mbitensione të paparashikuara të ndodhura nga goditjet e rufeve apo edhe të atyre goditjeve që vijnë nga vetë rrjeti shperndarës OSHEE gjatë komutimeve të ndryshme dhe gjatë defekteve të rënda në pajisjet transformuese.



Figura 6 : Shkarkues nga mbitensioni një dhe tre fazore sipas CEI 61643

**Bledian
Hysa**

Digitally signed by Bledian
Hysa
Date: 2024.03.13 10:48:54
+02'00'



REPUBLIKA E SHQIPËRISË
BASHKIA ELBASAN
DREJTORIA E PLANIFIKIMIT TË TERRITORIT DHE PROJEKTEVE
SEKTORI I PROJEKTEVE DHE SHËRBIMEVE INXHINIERIKE

Karakteristikat e shkarkuesve nga mbitensioni:

- Tensioni nominal i punës: 230/400V;
- Frekuenca: 50Hz;
- Fuqia e shkycjes: 25kA;
- Koha e veprimit: 25ns;
- Temperatura punës: -25, +60C;

Pajisjet matëse sipas normës CEI 60051 shërbejnë për një kontroll të thjeshtë të parametrave të sistemit elektrik. Të domosdoshme gjatë mirëmbajtjes si dhe për eliminim sa më të shpejt të defekteve, këto pajisje ndihmojnë personelin teknik të shërbimit të veprjës shpejt në rast defekti të mundshëm, për asimetritë e krijuara dhe të vrojtjës në mënyrë periodike të dhënat bazë të rrjetit elektrik si Rryma dhe Tensioni.

Për personelin e kualifikuar, për kontrollin dhe matjen e saktë të konsumit të energjisë dhe për vrojtimin e parametrave specifikë si koeficienti i fuqisë të përdoren pajisje sipas normës IEC 62053-21 si në figurë. Këto pajisje sigurojnë një cilësi të matjes së energjisë aktive në shkallën 1 dhe të energjisë reaktive në shkallë 2.

Bledian
Hysa

Digitally signed by Bledian
Hysa
Date: 2024.03.13 10:48:54
+02'00'





REPUBLIKA E SHQIPËRISË
BASHKIA ELBASAN
DREJTORIA E PLANIFIKIMIT TË TERRITORIT DHE PROJEKTEVE
SEKTORI I PROJEKTEVE DHE SHËRBIMEVE INXHINIERIKE

3.4 Përcjellësat

Kabllo të vendosur në kanalina do të kenë këto karakteristika:

- Kabllo të tensionit të ulët tip FG7 me izolacion HEPR G7 pa përmbajtje alogjenesh dhe nuk përhapin flakën në rast zjarri
- Materiali bakër fleksibel
- $U_0/U = 0,6/1$ kV
- $U_m = 1200$ V
- Temperatura e instalimit 0°C
- Temperatura maksimale e punës $+90^\circ\text{C}$
- Temperatura maksimale në lidhje të shkurtër $+250^\circ\text{C}$
- Rezja e kthimit 4 x diametri i jashtëm
- Ngjyrat e përcjellësve të fazëve Kaf-Gri- e Zeze-e Kuqe
- Ngjyra e përcjellësit të neutrit Blu
- Ngjyra e përcjellësit të tokëzimit Verdhe-Jeshile
- Për seksionin deri 25 mm^2 të kabllove seksioni i neutrit dhe i tokëzimit do të jete i njëjtë me atë të fazës dhe për seksione mbi 25 mm^2 përcjellësi i neutrit dhe i tokëzimit do të jetë jo më i vogël se $\frac{1}{2}$ e përcjellësit të fazës.

3.5 Kanalet, tubat fleksibël dhe materialet e tjera.

Instalimet elektrike kryesisht në këtë objekt janë parashikuar të realizohen në toke

E rëndësishme është që lidhja e telave/kabllove brenda në kutitë shpërndarëse të realizohet me anë të klemëve bashkuese/ kapuçave lidhës, dhe jo me nastro.





REPUBLIKA E SHQIPËRISË
BASHKIA ELBASAN
DREJTORIA E PLANIFIKIMIT TË TERRITORIT DHE PROJEKTEVE
SEKTORI I PROJEKTEVE DHE SHËRBIMEVE INXHINIERIKE

3.6 Rrjeti i ndriçimit normal

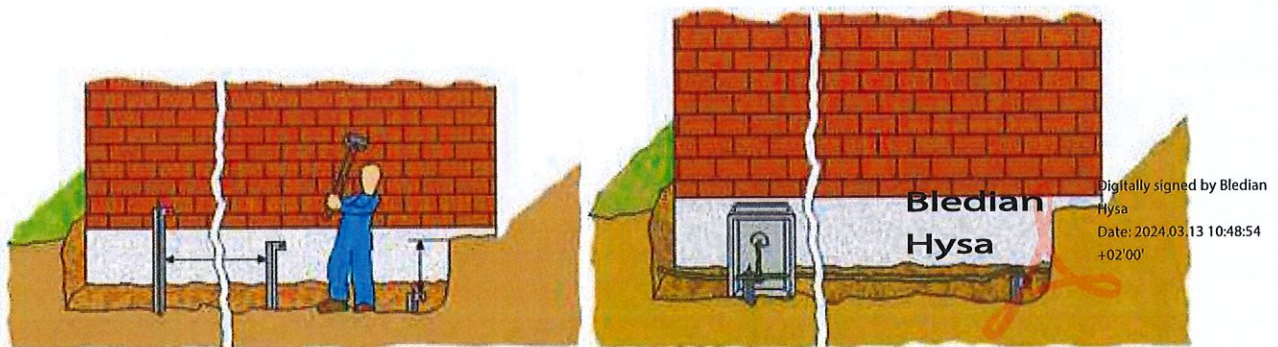
Për të gjithë ambientet është bërë llogaritja e intesitetit të ndriçimit. Mbështetur në standardin europian EN 12464 është parashikuar vendosja si dhe numri i ndriçuesëve për çdo ambient, me qëllim arritjen e intesitetit të ndriçimit të nevojshëm.

Në impiantin elektrik të ndriçimit të jashtëm është ndërtuar duke ju referuar normave elektrike IEC me kushtin kryesor të izolimit IP65-IP68.

3.7 Sistemi i tokëzimit mbrojtës

Impianti i tokëzimit do të jetë në përputhje të plotë me kërkesat e detyrës së projektimit dhe mbështetur plotësisht mbi standartet IEC.

Impianti i tokës duhet të jetë unik për të gjithë godinën. Në impiantin e tokës duhet të lidhen armaturat metalike të ndërtesës, tubacionet metalike të hyrjes për ujin, gazin, etj... . Do të realizohet nëpërmjet fiksimit dhe ndërlidhjes së piketave në terren dhe/ose nëpërmjet përcjellësit të zhveshur bakri 50mm në thellësi minimale 0,5 m . Ky tokëzim llogaritet në vleftën R tokës $\leq 4 \Omega$,





REPUBLIKA E SHQIPËRISË
BASHKIA ELBASAN
DREJTORIA E PLANIFIKIMIT TË TERRITORIT DHE PROJEKTEVE
SEKTORI I PROJEKTEVE DHE SHËRBIMEVE INXHINIERIKE

Rezistenca e tokëzimit duhet të jetë më e vogël se 4 om dhe matjet duhet të verifikojnë rezistencën e nevojshme. Kur kjo vlerë nuk rezulton pas matjeve të kryera do të shtohet numri i elektrodave të tokëzimit. Një sistem tokëzimi shtesë duhet bërë për të mundësuar barazimin e potencialit. Ky sistem tokëzimi duhet të lidhet me shufrën kryesore prej bakri baras potenciale të vendosur në panelin kryesor të tensionit të ulët.

Projekti parashikon mbrojtjen diferenciale me rele diferenciale 0.03A, $R_t < 4$
Mbrojtjen nga LSH me automat termo-elektro-magnetik. Materialet që do të përdoren për këtë sistem (shiritat, elektrodën që do të futen në tokë, bulonat fiksues etj.) duhet të jenë të gjitha prej zinku ose hekur të galvanizuar.

Elektrodën duhet të jenë me gjatësi 1.5 m, si në rastet kur do të përdoret hekur në formë “L” (50 x 50 x 4 mm) i galvanizuar, ashtu edhe kur do të përdoren elektroda zingu të prodhuara nga fabrika. Shënim: të gjitha lidhjet duhet të bëhen të tilla që të kemi një përcjellshmëri të lartë, si dhe të mos kemi korrozion dhe oksidim të pikave të lidhjeve.

Në qoftë se nuk arrihet $R_{\text{tokës}} \leq 4 \Omega$ atëherë të shtohen shufrat e tokëzimit.

Punoi: Ing. Bledian Hysa

**Bledian
Hysa**

Digitally signed by Bledian
Hysa
Date: 2024.03.13 10:48:54
+02'00'