

# PROJEKTI ELEKTRIK PER SISTEMIN E NGROHJES

"DREJTORIA E PERGJITHSHME E PASTRIMIT DHE GJELBERIMIT"

-BASHKIA TIRANE-

Investitor :

**DREJTORIA E PERGJITHSHME  
E PASTRIMIT DHE GJELBERIMIT**

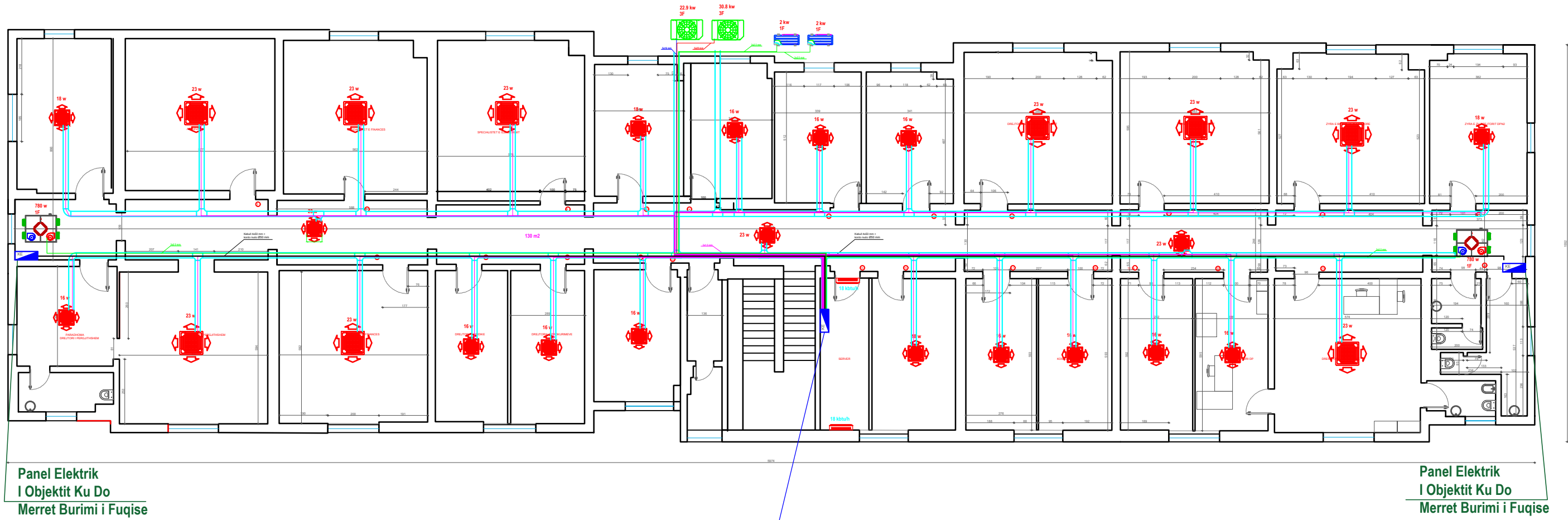
Adresa:  
Rruga " 5 Maji ", Tiranë

Grupi teknik i projektimit:  
**"2H- Construction" shpk**  
**Nr .lic. N- 7023/1**

Korce-Lagjia 7; Rr: "Xhavit Dishnica",Nr.2  
2hconstruction2020@gmail.com  
+355 684074771



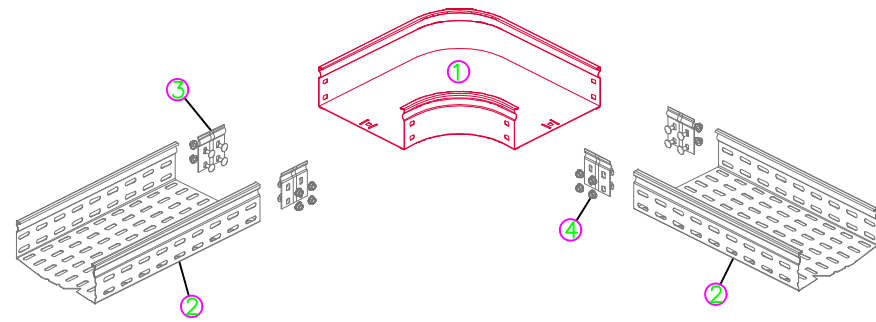
# PROJEKTI ELEKTRIK



LEGJENDA	
	Kuader elektrike
	Kanaline metalike si ne projekt - per linjat elektrike
	Kanaline metalike si ne projekt - tipi kanalines "T" per linjat elektrike
	Kanaline metalike si ne projekt - tipi ktheses horizontale 90°
	Kabell elektrik 3x1.5 mm
	Kabell elektrik 3x2.5 mm
	Kabell elektrik 5x16 mm
	Kabell elektrik 5x25 mm
	Kabull 4x50 mm + kordo nudo Ø50 mm

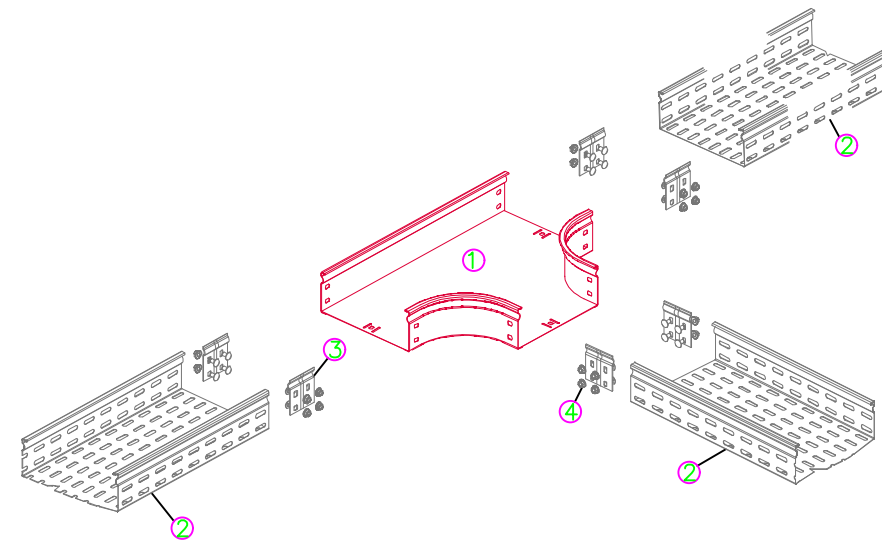
<b>Investitor :</b> DREJTORIA E PERGJITHSHE E PASTRIMIT DHE GJELBERIMIT Adresa: Rruga " 5 Maji ", Tiranë	<b>Objekti:</b> "Sistem ngrohje të godinës" së Drejtorisë së Përgjithshme të Pastrim Gjelberimit" Numri i projektit: _____ Vendodhja e projektit: <b>TIRANE</b>	Grupi teknik i projektimit: <b>"2H- Construction" shpk Nr .lic. N- 7023/1</b>  Korçe-Lagja 7; Rr: "Xhavit Dishnica",Nr:2 2hconstruction2020@gmail.com +355 684074771	Administrator: <b>Arben MIZA Lic. GJ-0670</b> Inxhinier Konstruktor: <b>Hekuran HOXHALLI Lic. K-0632/8</b> Arkitekt: <b>Gjergji KOTMILO Lic. A-1217/2</b> Inxhinier Hidroteknik: <b>Difjon Gjoni Lic. K-3352</b>	Inxhinier Mekanik: <b>Ervin MINAROLLI Lic. M-1131/3</b> Inxhinier Elektrik: <b>Dritan HAZINEDARI Lic. E-1143/5</b> Inxhinier Topograf: <b>Jani LAME Lic. T-1661</b> Inxhinier Gjeolog: <b>Arben MIZA Lic. GJ-0670</b>	Inxhinier Mjedisi: <b>Gentiana NINI Lic. M.1608</b> Inxhinier Konstruktor: <b>Gëzim PAJO Lic. K-2700/1</b> Inxhinier Infrastruktura: <b>Hodo GJONI Lic. K-0885/1</b>	Emërtimi i fletës: <b>PROJEKTI ELEKTRIK</b> Faza e projektit: <b>Projekt Zbatimi</b> Nr i fletes: <b>E.1.01</b> Formati: <b>A3</b> Shkalla: <b>1:150</b> Data: <b>TETOR 2024</b>
---	--	---	---	--	---	---

### INSTALIM TIP I KANALINES KTHESES HORIZONTALE 90°



①	Kanaline kthese 90°
②	Kanaline metalike e birezuar
③	Piastra bashkuese
④	Bullona-Dado fiksuese

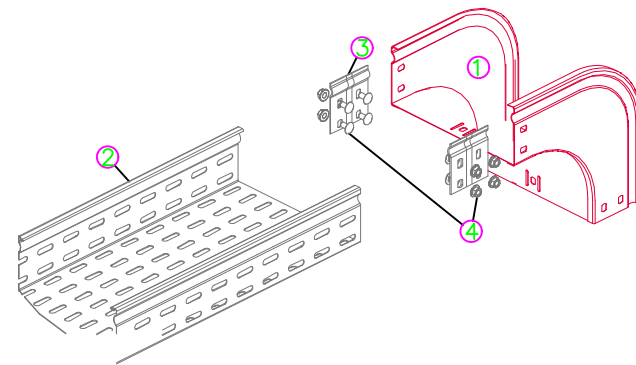
### INSTALIM TIP I KANALINES "T"



①	Kanaline "T"
②	Kanaline metalike e birezuar
③	Piastra bashkuese
④	Bullona-Dado fiksuese

### INSTALIM TIP I KETHESES VERTIKALE 90°

①	Kanaline kthese vertikale 90°
②	Kanaline metalike e birezuar
③	Piastra bashkuese
④	Bullona-Dado fiksuese



Investitor : BASHKIA TIRANE  
DREJTORIA E PERGJITHSHEME E PASTRIMIT DHE GJELBERIMIT

Adresa:  
Rruga " 5 MAJI", Tiranë

Objekti:  
"Sistem ngrohje të godinës" së Drejtorisë së Përgjithshme të Pastrimit Gjelberimit"

Vendodhja e projektit:  
**TIRANE**

Grupi teknik i projektimit:  
"2H- Construction" shpk Nr .lic. N- 7023/1

Korce-Lagja 7; Rr: "Xhavit Dishnica",Nr.2  
2hconstruction2020@gmail.com  
+355 684074771



Administrator:  
**Arben MIZA** Lic. GJ-0670  
Inxhinier Konstruktor:  
**Hekuran HOXHALLI** Lic. K-0632/8  
Arkitekt:  
**Gjergji KOTMILO** Lic. A-1217/2  
Inxhinier Hidroteknik:  
**Ditjon Gjoni** Lic. K-3352

Inxhinier Mekanik:  
**Ervin MINAROLLI** Lic. M-1131/3  
Inxhinier Elektrik:  
**Dritan HAZINEDARI** Lic. E-1143/5  
Inxhinier Topograf:  
**Jani LAME** Lic. T-1661  
Inxhinier Gjeolog:  
**Arben MIZA** Lic. GJ-0670

Inxhinier Mjedisi:  
**Gentiana NINI** Lic. M.1608  
Inxhinier Konstruktor:  
**Gëzim PAJO** Lic. K-2700/1  
Inxhinier Infrastruktura:  
**Hodo GJONI** Lic. K-0885/1

Emërtimi i fletës:  
**DETAJE TEKNIKE**

Faza e projektit: **Projekt Zbatimi**

Nr i fletes: **E.1.02**

Formati: **A3**

Shkalla: **1:125**

Data:  
**TETOR 2024**