

PROJEKTI KONSTRUKTIV

"Rikonstruktion i shkolles Todi Koceli (pershtatje per zyra)"



INVESTITORI :



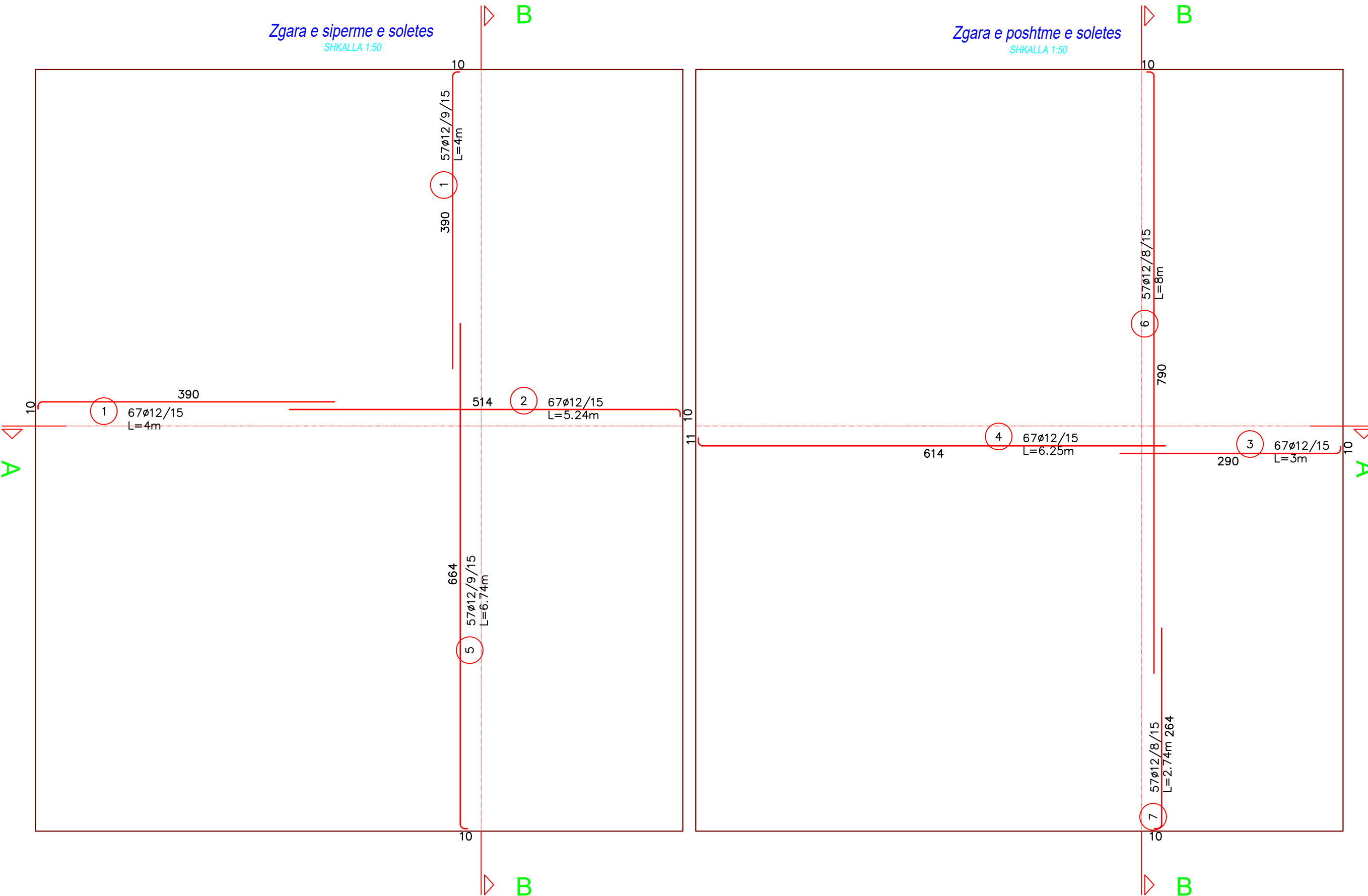
KONSULENTI :



Armimi i soletes ne kuten +4.82m
(SHTESA)

Zgara e sipërme e soletes
SHKALLA 1:50

Zgara e poshtme e soletes
SHKALLA 1:50



Shenime

Emertimi i projektit

"Rikonstruksion i shkolles Todi Koceli
(pershtatje per zyra)

Faza e projektit

PROJEKT ZBATIM

Projekti
Konstruktiv

Konsulenti

C.E.C Group
Civil Engineering Consultants

Projektoi	Emer Mbiemer	Firma
Inxh. Ndertimi	Vangjush MBRICE	
Inxh. Ndertimi	Anduen MBRICE	

Emertimi fletes:

Zgara e sipërme dhe e
poshtme e soletes

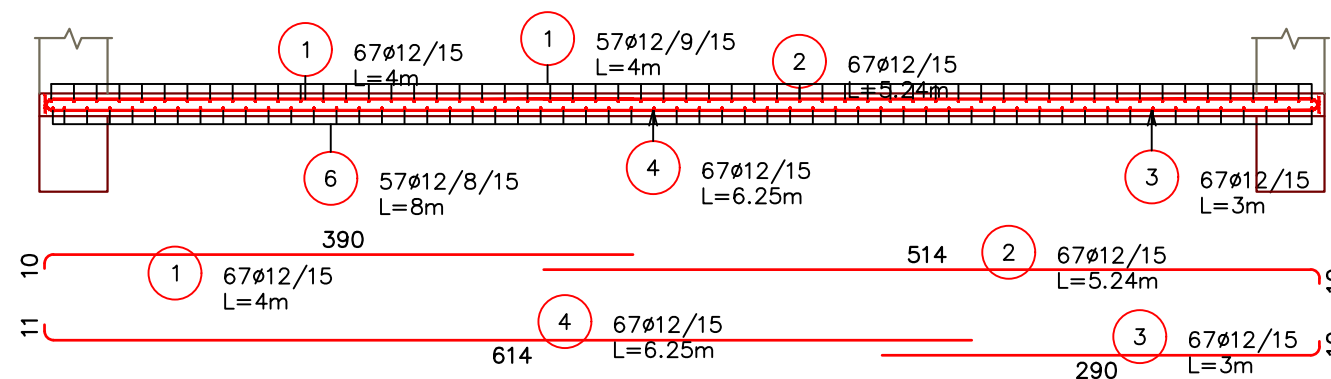
Dwg.Nr.

Shkalla:

1:50

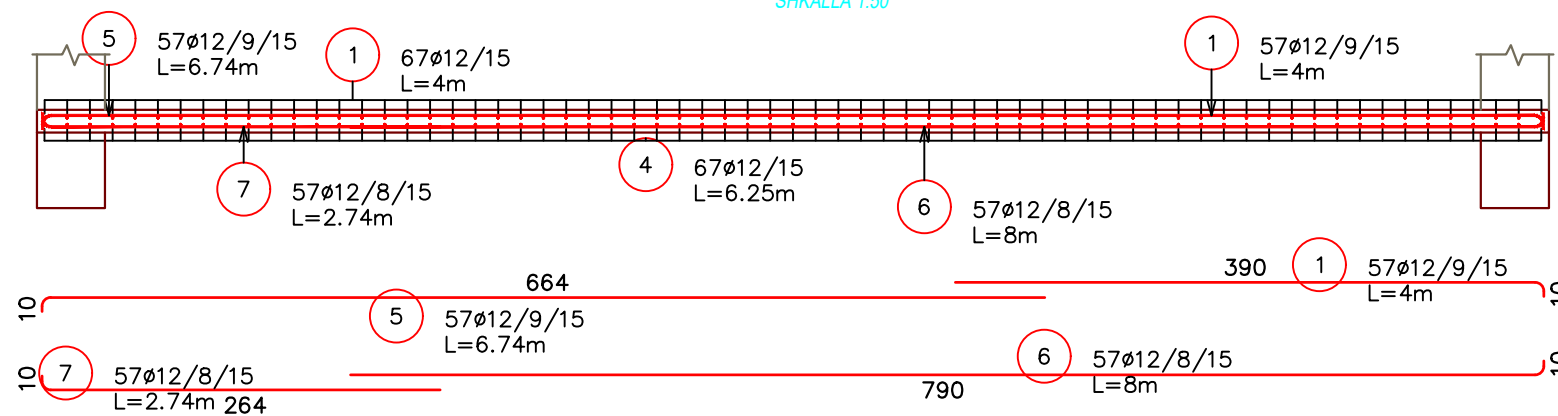
SEKSIONI 1-1

SHKALLA 1:50



SEKSIONI 1-1

SHKALLA 1:50



Emertimi i projektit

"Rikonstruksion i shkolles Todi Koceli
(pershtatje per zyra)

Faza e projektit

PROJEKT ZBATIM

Projekti
Konstruktiv

Konsulenti



Projektoi	Emer Mbiemer	Firma
Inxh. Ndertimi	Vangjush MBRICE	
Inxh. Ndertimi	Anduen MBRICE	

Emertimi fletes:

Seksioni A-A &
Seksioni B-B

Dwg.Nr.

Shkalla:
1:50

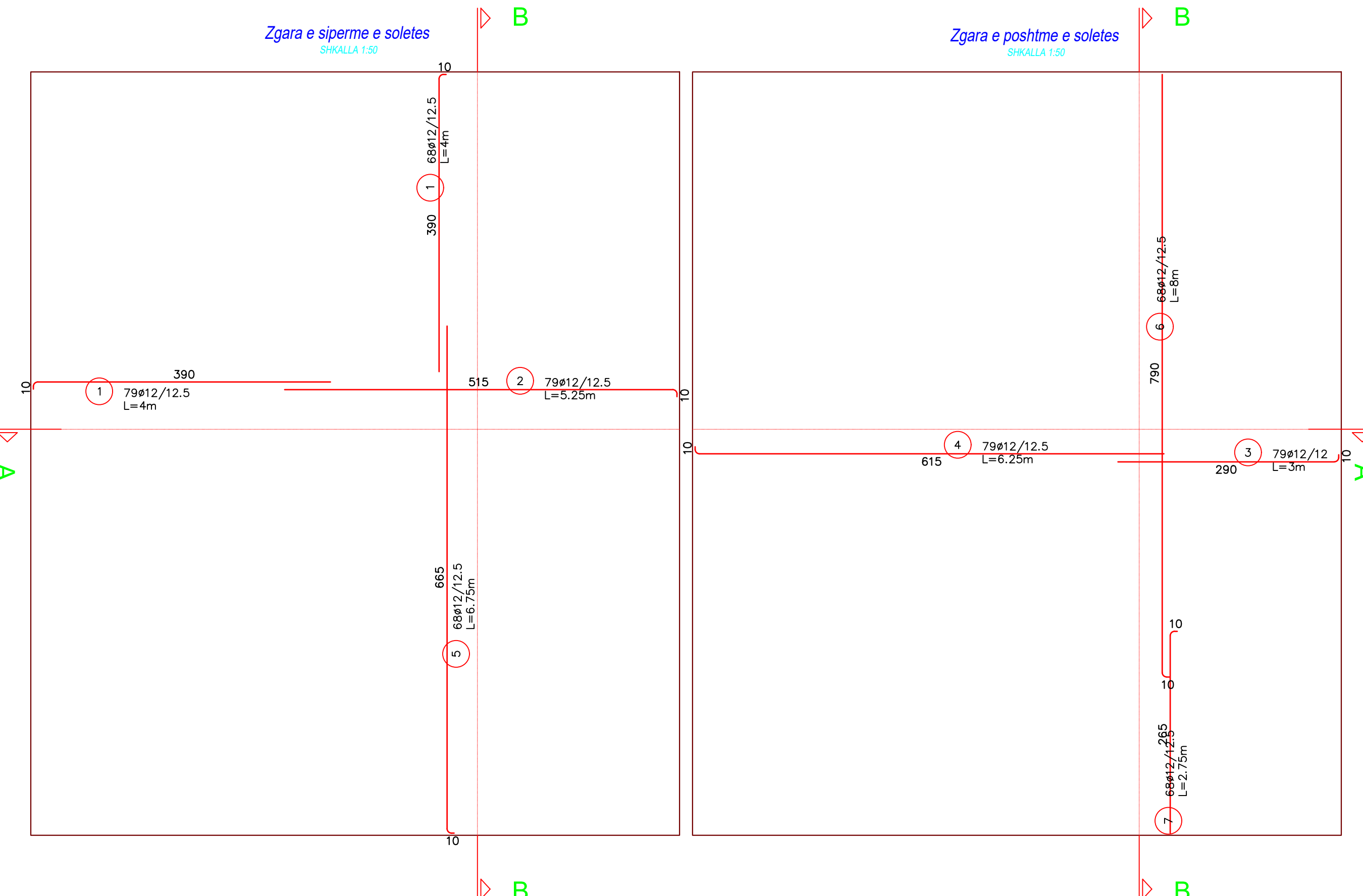
TABELA E ARMIMIT									
Nr.	Sasia	Ø	Gjatesia(m)	Pesha(kg)	Nr. Elementeve	Gjatesia Totale(m)	Pesha Totale(kg)	Specifikimet e shufrave	
===									
1	124	12	4.00	3.55	1	496.00	440.45	390	
2	67	12	5.24	4.65	1	350.94	311.64	514	
3	67	12	3.00	2.66	1	201.00	178.49	290	
4	67	12	6.25	5.55	1	418.75	371.85	11 614	
5	57	12	6.74	5.99	1	384.18	341.15	10 664	
6	57	12	8.00	7.10	1	456.00	404.93	790	
7	57	12	2.74	2.43	1	156.18	138.69	10 264	
							Pesha Totale (kg)		
							2187.20		

Shenime		
Emertimi i projektit		
"Rikonstruksion i shkolles Todi Koceli (pershtatje per zyra)		
Faza e projektit		
PROJEKT ZBATIM		
Projekti Konstruktiv		
Konsulenti		
		
Projektoi	Emer Mbiemer	Firma
Inxh. Ndertimi	Vangjush MBRICE	
Inxh. Ndertimi	Anduen MBRICE	
Emertimi fletes:		
Tabela e armimit		
Dwg.Nr.		
Shkalla:		

Armimi i soletes ne kuten +4.82m
(SHTESA)

Zgara e sipërme e soletes
SHKALLA 1:50

Zgara e poshtme e soletes
SHKALLA 1:50



Shenime

Emertimi i projektit

"Rikonstruksion i shkolles Todi Koceli
(pershtatje per zyra)

Faza e projektit

PROJEKT ZBATIM

Projekti
Konstruktiv

Konsulentit

C.E.C Group
Civil Engineering Consultants

Projektoi	Emer Mbiemer	Firma
Inxh. Ndertimi	Vangush MBRICE	
Inxh. Ndertimi	Andren MBRICE	

Emertimi fletes:

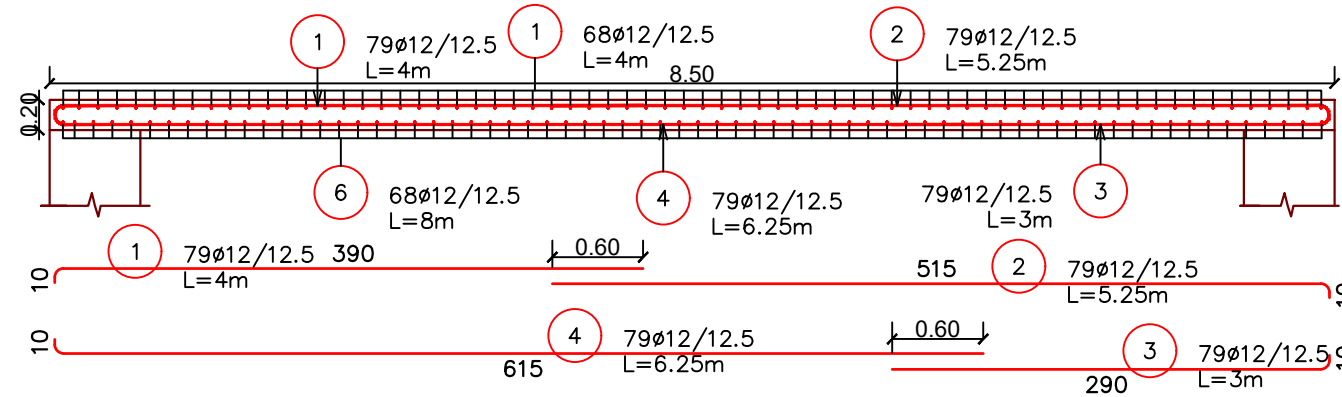
Zgara e sipërme dhe e
poshtme e soletes

Dwg.Nr.

Shkalla:
1:50

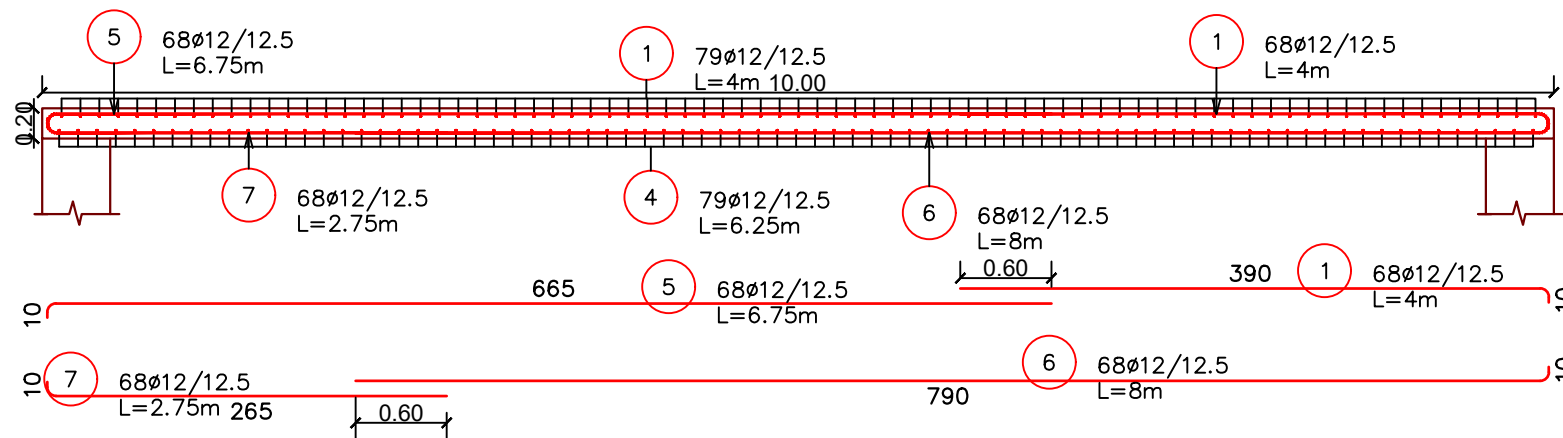
SEKSIONI A-A

SHKALLA 1:50



SEKSIONI B-B

SHKALLA 1:50



Emertimi i projektit
"Rikonstruksion i shkolles Todi Koceli
(pershtatje per zyra)

Faza e projektit
PROJEKT ZBATIM

**Projekti
Konstruktiv**

Konsulentit
C.E.C Group
Civil Engineering Consultants

Projektoi	Emer Mbiemer	Firma
Insh. Ndertimi	Vangjush MBRICE	
Insh. Ndertimi	Anduen MBRICE	


Emertimi fletes:

Seksioni A-A &
Seksioni B-B

Dwg.Nr.

Shkalla:
1:50

TABELA E ARMIMIT									
Nr.	Sasia	Ø	Gjatesia(m)	Pesha(kg)	Nr. Elementeve	Gjatesia Totale(m)	Pesha Totale(kg)	Specifikimet e shufrave	
===									
1	147	12	4.00	3.55	1	588.00	522.14	390 } 10	
2	79	12	5.25	4.66	1	414.59	368.16	515 } 10	
3	79	12	3.00	2.66	1	237.00	210.46	290 } 10	
4	79	12	6.25	5.55	1	493.75	438.45	10 615	
5	68	12	6.75	5.99	1	459.00	407.59	10 665	
6	68	12	8.00	7.10	1	544.00	483.07	790 } 10	
7	68	12	2.75	2.44	1	187.00	166.06	10 265	
							Pesha Totale (kg)		
							2595.93		

Shenime		
Emertimi i projektit		
"Rikonstruksion i shkolles Todi Koceli (pershtatje per zyra)		
Faza e projektit		
PROJEKT ZBATIM		
Projekti Konstruktiv		
Konsulenti		
C.E.C Group Civil Engineering Consultants 		
Projektoi	Emer Mbiemer	Firma
Inxh. Ndertimi	Vangjush MBRICE	
Inxh. Ndertimi	Anduen MBRICE	
Emertimi fletes:		
Tabela e armimit		
Dwg.Nr.		
Shkalla:		
1:50		

ARMIMI I PLINTIT -(320x220)

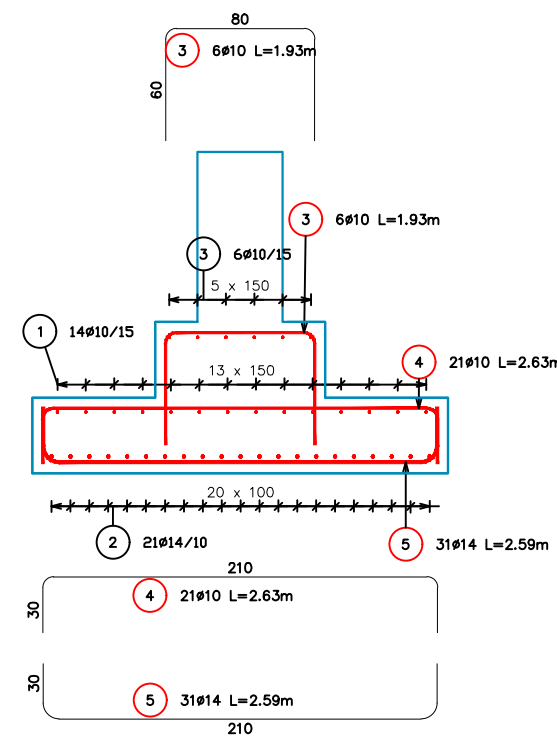
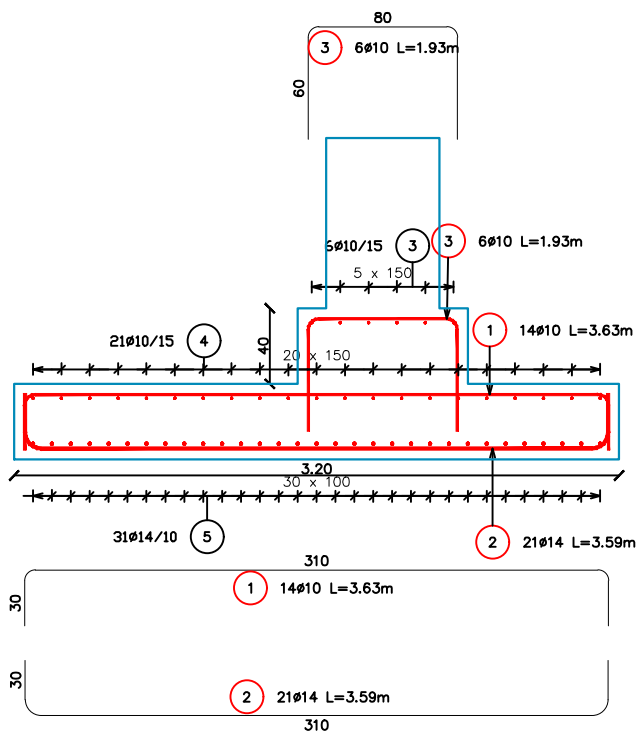
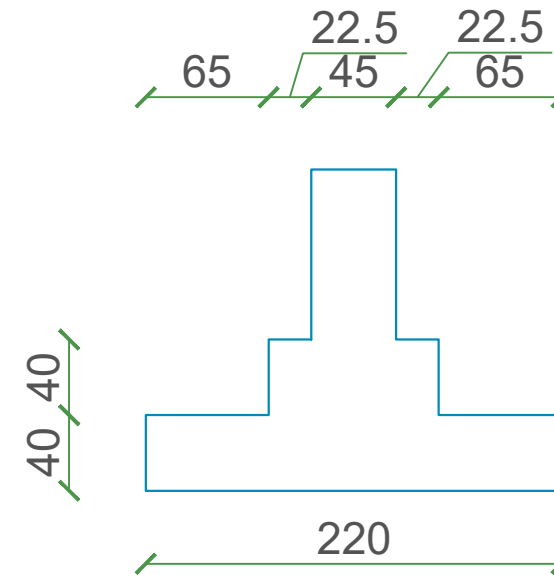
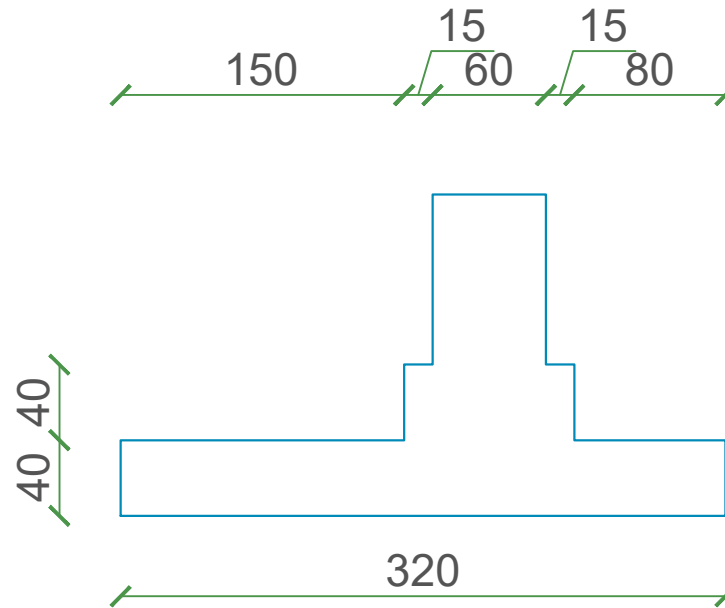
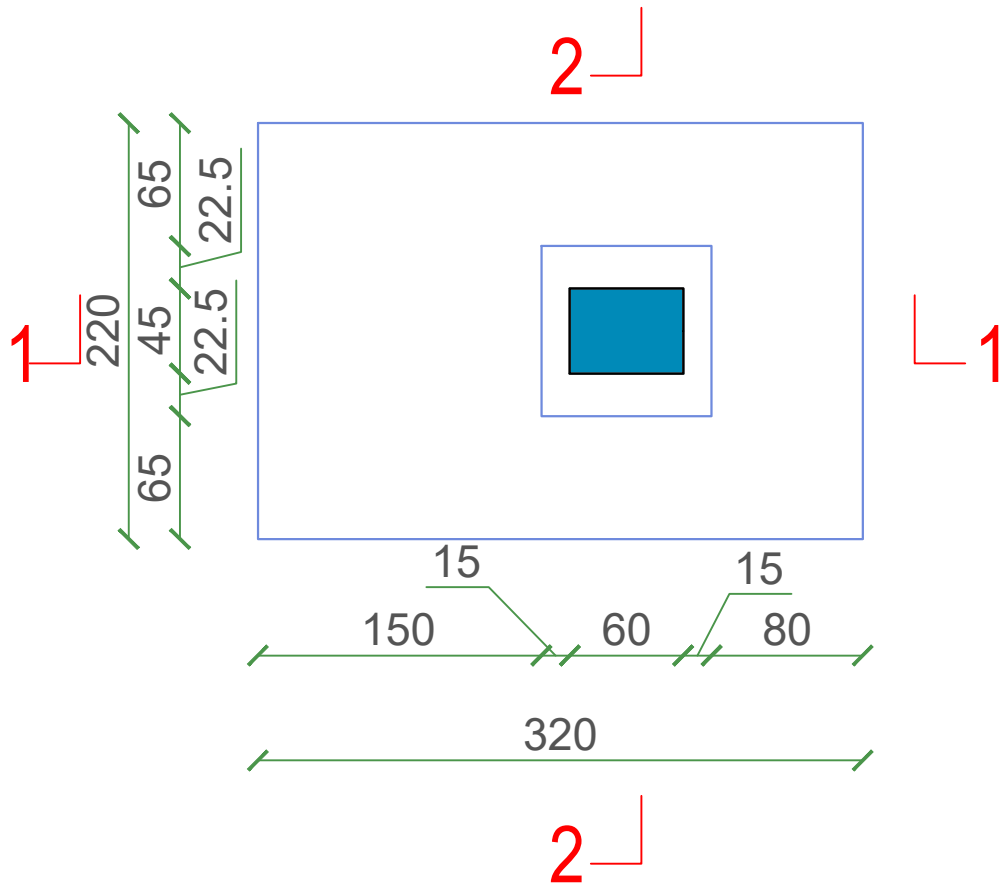


TABELA E ARMIMIT							
Nr.	Sasia	Ø	Gjatesia(m)	Pesha(kg)	Nr. Elementeve	Gjatesia Totale(m)	Pesha Totale(kg)
===							
1	14	10	3.63	2.24	1	50.79	31.34
2	21	14	3.59	4.35	1	75.48	91.33
3	12	10	1.93	1.19	1	23.14	14.27
4	21	10	2.63	1.62	1	55.19	34.05
5	31	14	2.59	3.14	1	80.42	97.31
							Pesha Totale (kg)
							268.30

Shenime

Emertimi i projektit

"Rikonstruksion i shkolles Todi Koceli
(pershtatje per zyra)

Faza e projektit

PROJEKT ZBATIM

Projekti
Konstruktiv

Konsulentit

C.E.C Group
Civil Engineering Consultants

Projektoi	Emer	Mbicer	Firma
Insh. Nderimi	Vangjush	MBRICE	
Insh. Nderimi	Anduen	MBRICE	

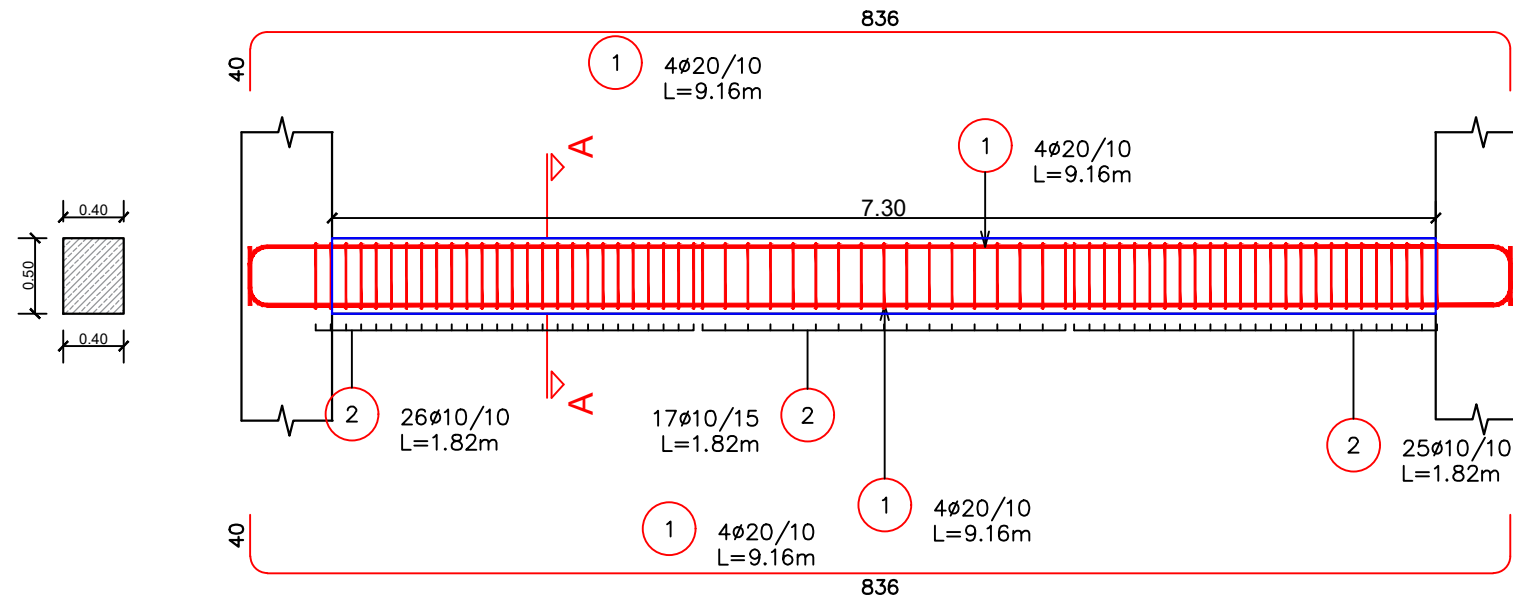
Emertimi fletes:

Armimi i plintit - (320x220)

Dwg.Nr.

Shkalla:

SEKSIONI 1-1
SHKALLA 1:50



SEKSIONI A-A
SHKALLA 1:25

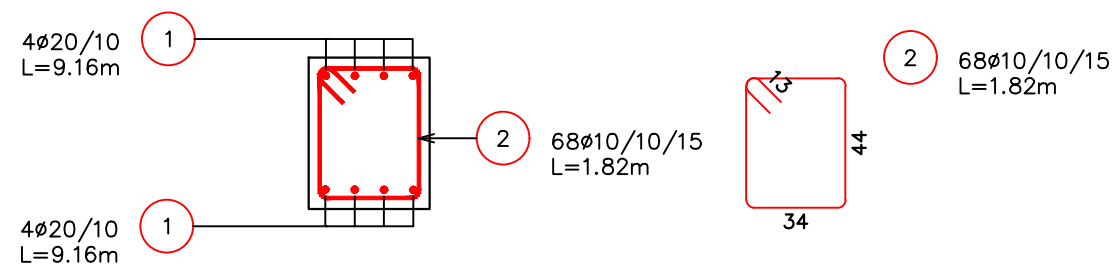


TABELA E ARMIMIT

Nr.	Sasia	Ø	Gjatesia(m)	Pesha(kg)	Nr. Elementesh	Gjatesia Totale(m)	Pesha Totale(kg)	Specifikimet e shufrave	
1	8	20	9.16	22.59	1	73.28	180.71		
2	68	10	1.82	1.13	1	124.03	76.53		
							Pesha Totale (kg)	257.24	

Shenime

Emertimi i projektit

"Rikonstruksion i shkolles Todi Koceli
(pershtatje per zyra)

Faza e projektit

PROJEKT ZBATIM

Projekti
Konstruktiv

Konsulentit

C.E.C Group
Civil Engineering Consultants

Projektoi	Emer	Mbiemer	Firma
Inxh. Ndertimi	Vangjush	MBRICE	
Inxh. Ndertimi	Anduen	MBRICE	

Emertimi fletes:

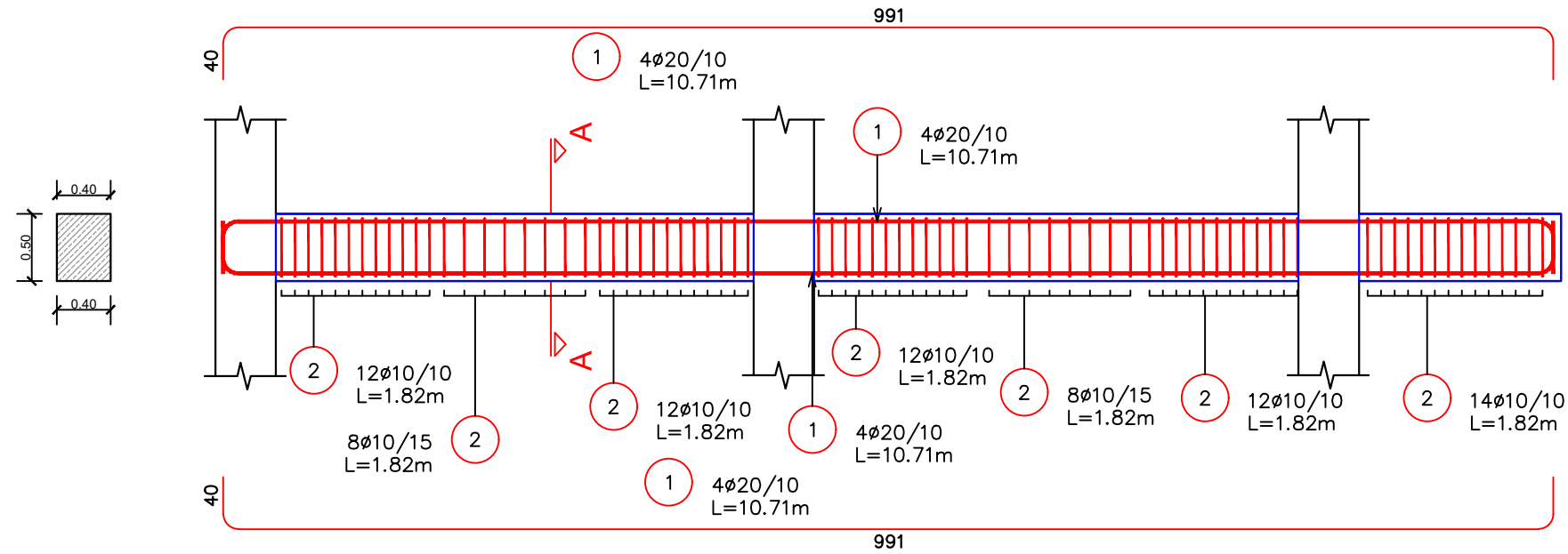
Trau T-1 (40X50)

Dwg.Nr.

Shkalla:

SEKSIONI 1-1

SHKALLA 1:50



SEKSIONI A-A

SHKALLA 1:25

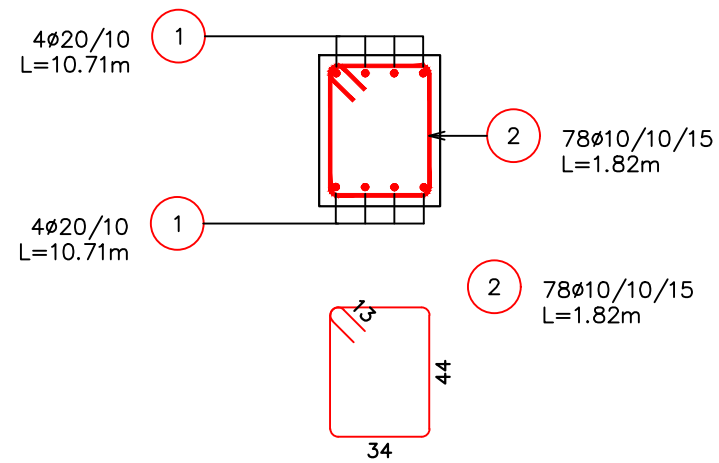


TABELA E ARMIMIT

Nr.	Sasia	Ø	Cjatesia(m)	Pesha(kg)	Nr. Elementeve	Cjatesia Totale(m)	Pesha Totale(kg)	Specifikimet e shufrave	
1	8	20	10.71	26.41	1	85.68	211.29		
2	78	10	1.82	1.73	1	142.27	87.78		
							Pesha Totale (kg)	299.07	

Shenime

Emertimi i projektit

"Rikonstruksion i shkolles Todi Koceli
(pershtatje per zyra)

Faza e projektit

PROJEKT ZBATIM

Projekti
Konstruktiv

Konsulentit

C.E.C Group
Civil Engineering Consultants

Projektoi	Emer Mbiemer	Firma
-----------	--------------	-------

Inxh. Ndertimi	Vangjush MBRICE	
----------------	-----------------	--

Inxh. Ndertimi	Andren MBRICE	
----------------	---------------	--

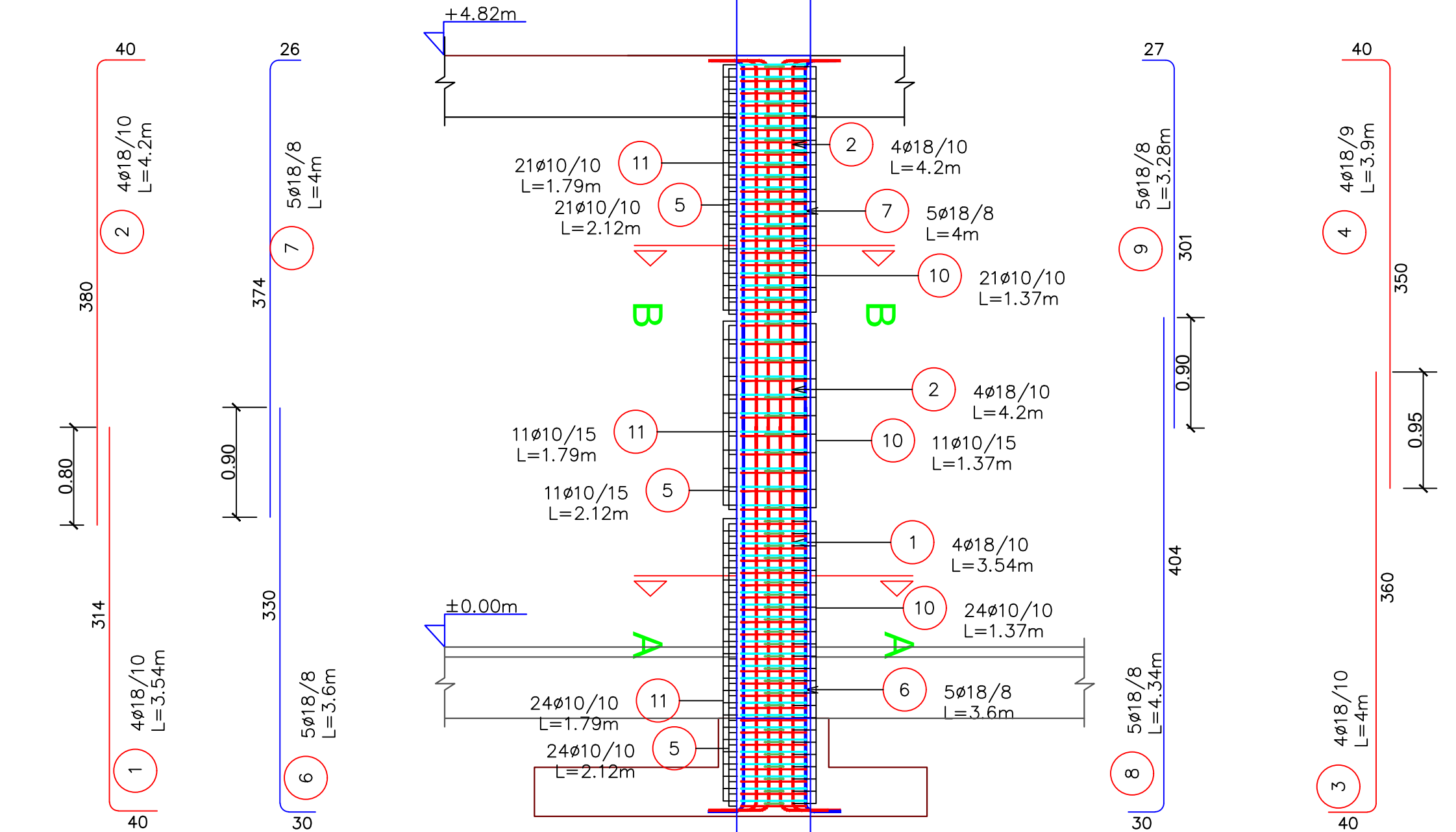
Emertimi fletes:

Trau T-2 (40X50)

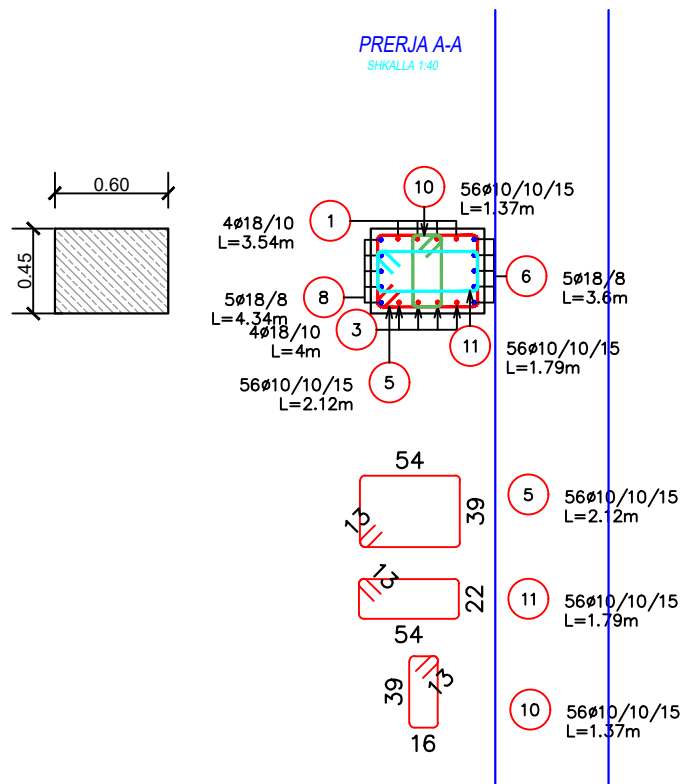
Dwg.Nr.

Shkalla:

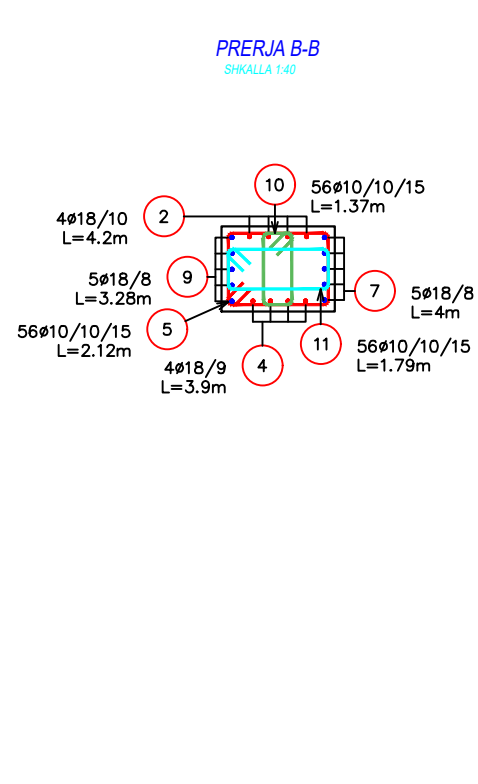
Armimi i Kolones K 60X45



PRERJA A-A
SHKALLA 1:40



PRERJA B-B
SHKALLA 1:40



Autodesk								TABELA E ARMIMIT		Specifikimet e Shufrave
Nr	Sasle	Orado	Ø	Ujtesia (m)	Pesha (kg)	Ujtesia Totale (m)	Pesha Totale (kg)			
1	4	HA	18	3.54	7.08	14.15	28.30	314		
2	4	HA	18	4.20	8.40	16.81	33.62	380		
3	4	HA	18	4.00	8.00	15.99	31.98	360		
4	4	HA	18	3.90	7.80	15.61	31.22	350		
5	56	HA	10	2.12	1.31	118.94	73.39	54		
6	5	HA	18	3.60	7.21	18.02	36.04	330		
7	5	HA	18	4.00	7.99	19.98	39.96	374		
8	5	HA	18	4.34	8.68	21.70	43.40	404		
9	5	HA	18	3.28	6.56	16.40	32.80	301		
10	56	HA	10	1.37	0.84	76.65	47.29	39		
11	56	HA	10	1.79	1.10	100.11	61.77	54		
				Diametro Medio	Pesha Totale (kg)					
				13.1	459.77					

Shenime

Emertimi i projektit

"Rikonstrukcion i shkolles Todi Koceli
(pershtatje per zyra)

Faza e projektit

PROJEKT ZBATIM

Projekti
Konstruktiv

Konsulenti

C.E.C Group
Civil Engineering Consultants

Projekttoi	Emer Mbiemer	Firma
Inxh. Ndertimi	Vangush MBRICE	
Inxh. Ndertimi	Anduen MBRICE	

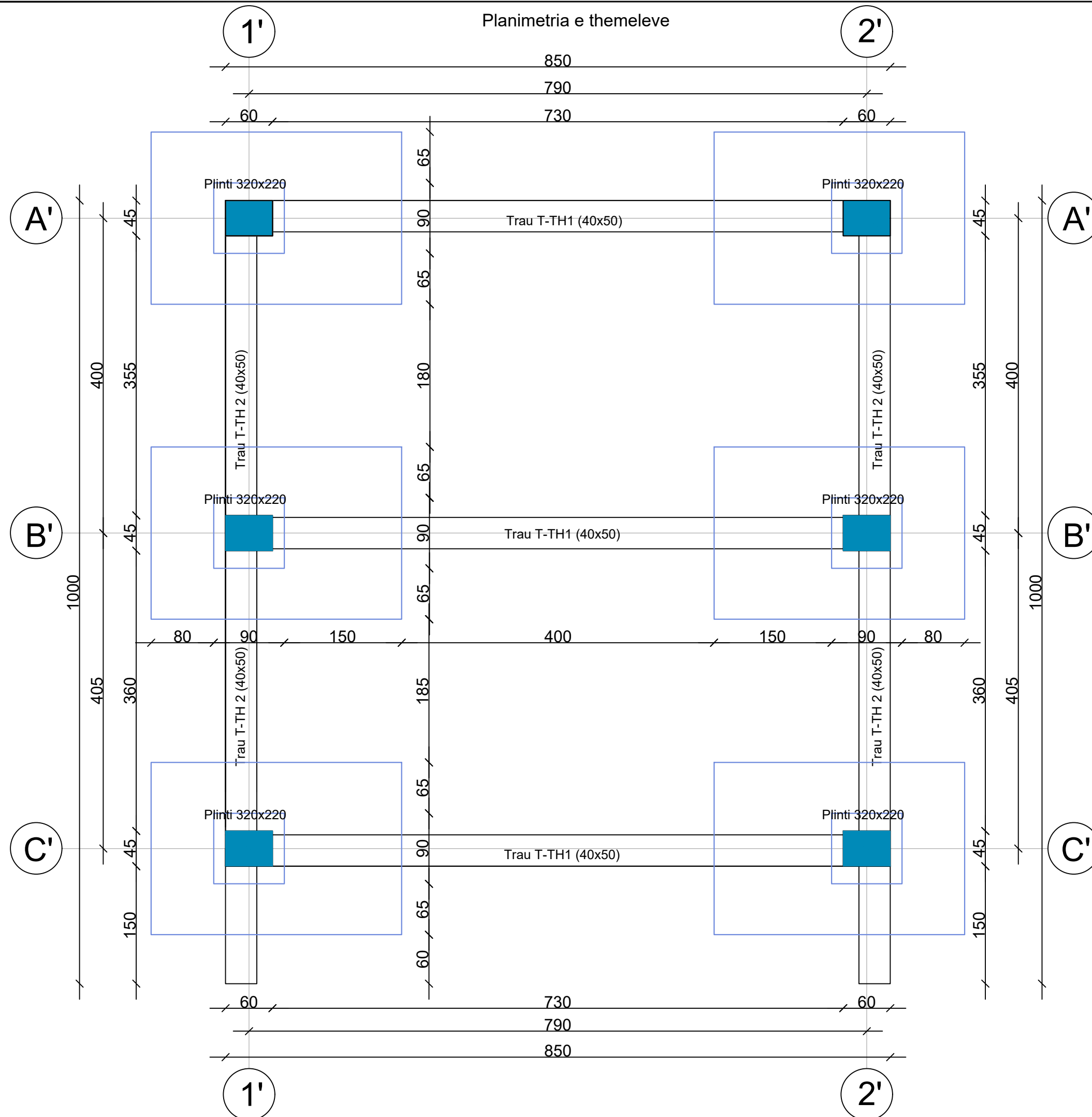
Emertimi fletes:

Armimi i Kolones K 60X45

Dwg.Nr.

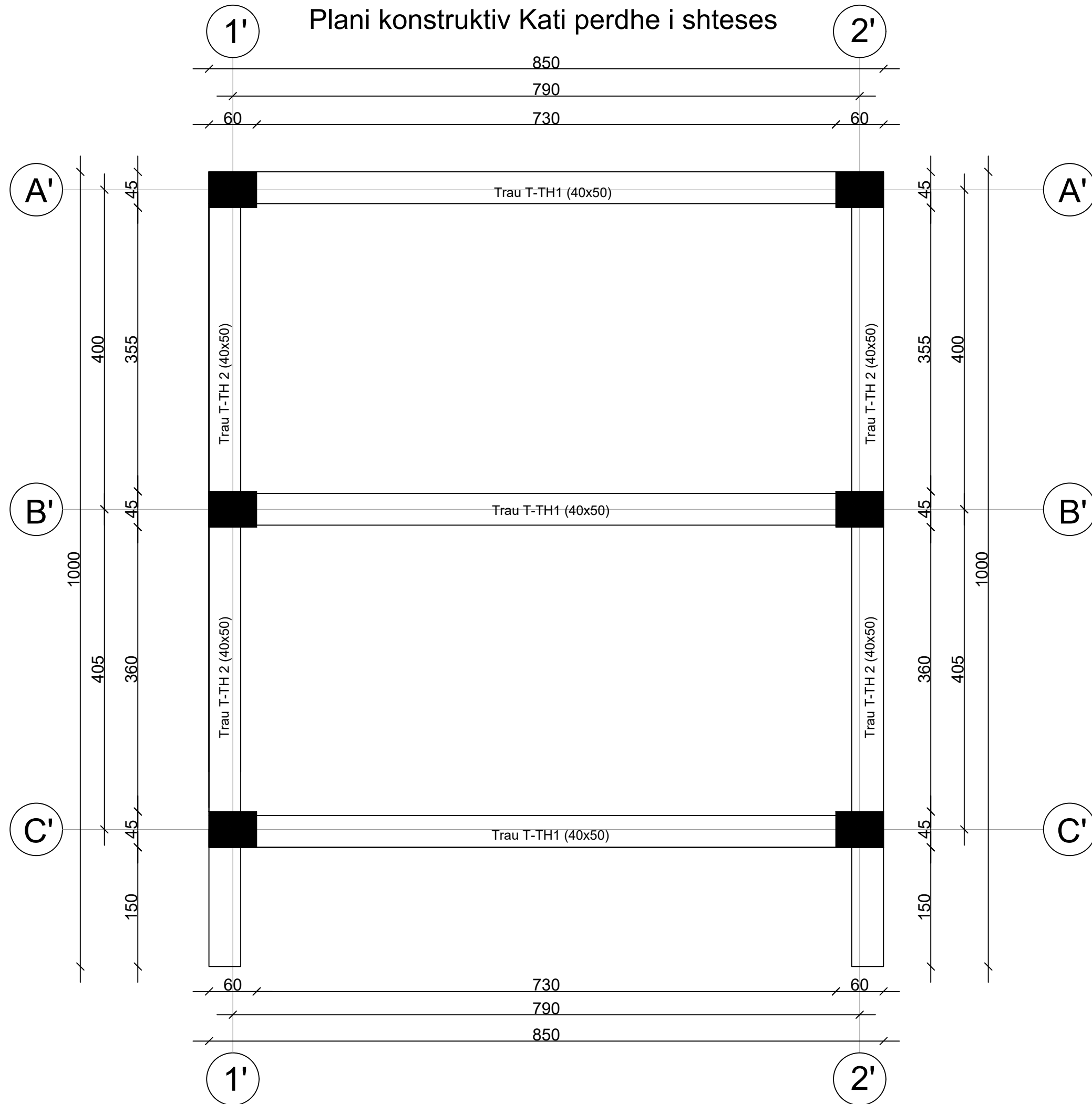
Shkalla:

Planimetria e themeleve



Shenime		
Emertimi i projektit "Rikonstruksion i shkolles Todi Koceli (pershtatje per zyra) "		
Faza e Projektit PROJEKT ZBATIM		
Projekti Arkitektonik		
Konsulenti C.E.C Group Civil Engineering Consultants		
Projektoi	Emer Mbiemer	Firma
Insh. Nderim	Vangjush MBRIÇE	
Insh. Nderim	Andren MBRIÇE	
Emertimi fletes: Plani konstruktiv i themeleve		
Dwg.Nr.		
Shkalla: A3 -1:50		

Plani konstruktiv Kati perdhe i shteses



Shenime

Emertimi i projektit
"Rikonstruksion i shkolles Todi Koceli
(pershtatje per zyra) "

Faza e Projektit
PROJEKT ZBATIM

Projekti
Arkitektonik

Konsulenti



Projektoi	Emer Mbiemer	Firma
Insh. Nderim	Vangjush MBRIÇE	
Insh. Nderim	Andren MBRIÇE	

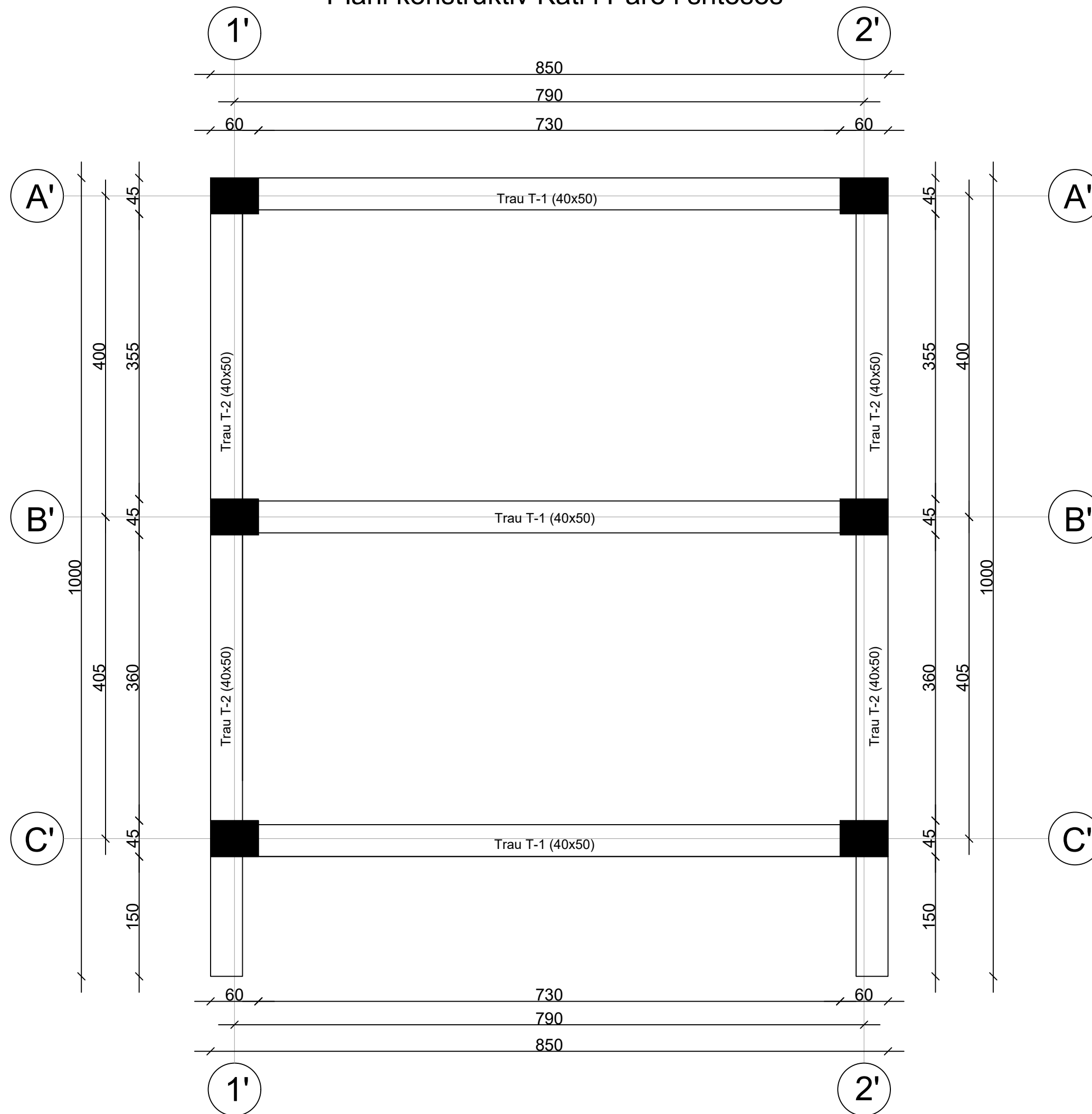
Emertimi fletes:
Plani konstruktiv Kati perdhe i shteses

Dwg.Nr.

Shkalla:

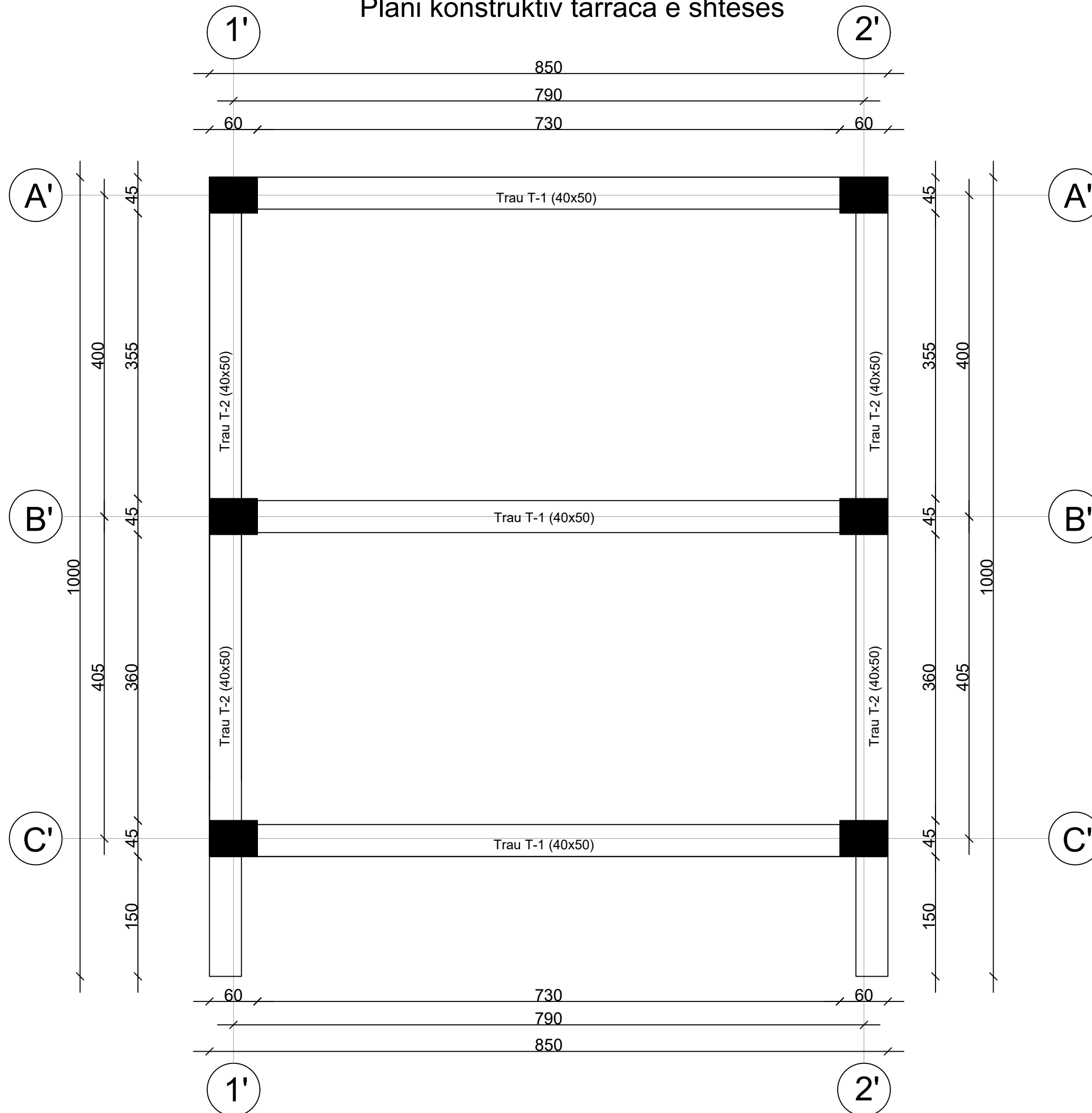
A3 - 1:50

Plani konstruktiv Kati i Pare i shteses



Shenime		
Emertimi i projektit "Rikonstruksion i shkolles Todi Koceli (pershtatje per zyra) "		
Faza e Projektit PROJEKT ZBATIM		
Projekti Arkitektonik		
Konsulenti C.E.C Group Civil Engineering Consultants		
Projektoi	Emer Mbiemer	Firma
Insh. Nderim	Vangush MBRIÇE	
Insh. Nderim	Auduen MBRIÇE	
Emertimi fletes: Plani konstruktiv Kati i pare i shteses		
Dwg.Nr.		
Shkalla: A3 -1:50		

Plani konstruktiv tarraca e shteses



Shenime		
Emertimi i projektit "Rikonstruksion i shkolles Todi Koceli (pershtatje per zyra)"		
Faza e Projektit PROJEKT ZBATIM		
Projekti Arkitektonik		
Konsulenti C.E.C Group Civil Engineering Consultants		
Projektoi	Emer Mbiemer	Firma
Insh. Nderim	Vangjush MBRICË	
Insh. Nderim	Andren MBRICË	
Emertimi fletes: Plani konstruktiv tarraca e shteses		
Dwg.Nr.		
Shkalla: A3 - 1:50		