

PROJEKT ELEKTRIK

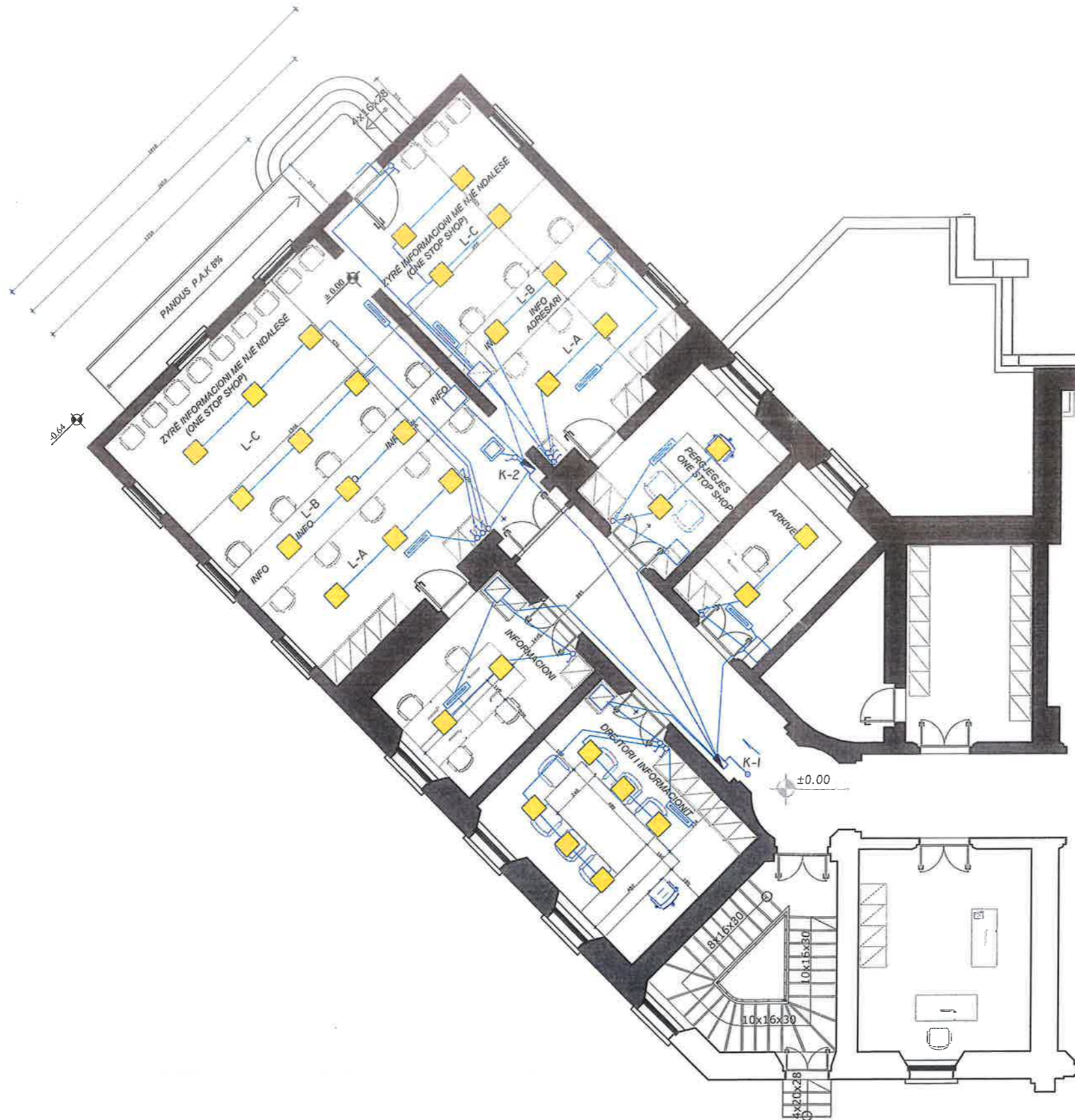
**ZYRË INFORMACIONI ME NJË NDALESË
BASHKIA VLORË
(ONE STOP SHOOP)**

**Projektues: Inxh.Amarildo Lamaj
Inxh.Ermelinda Nebiu**



Vlorë 2023

PROJEKTI I SISTEMIT NDRIÇIMIT ELEKTRIK KATI PËRDHE

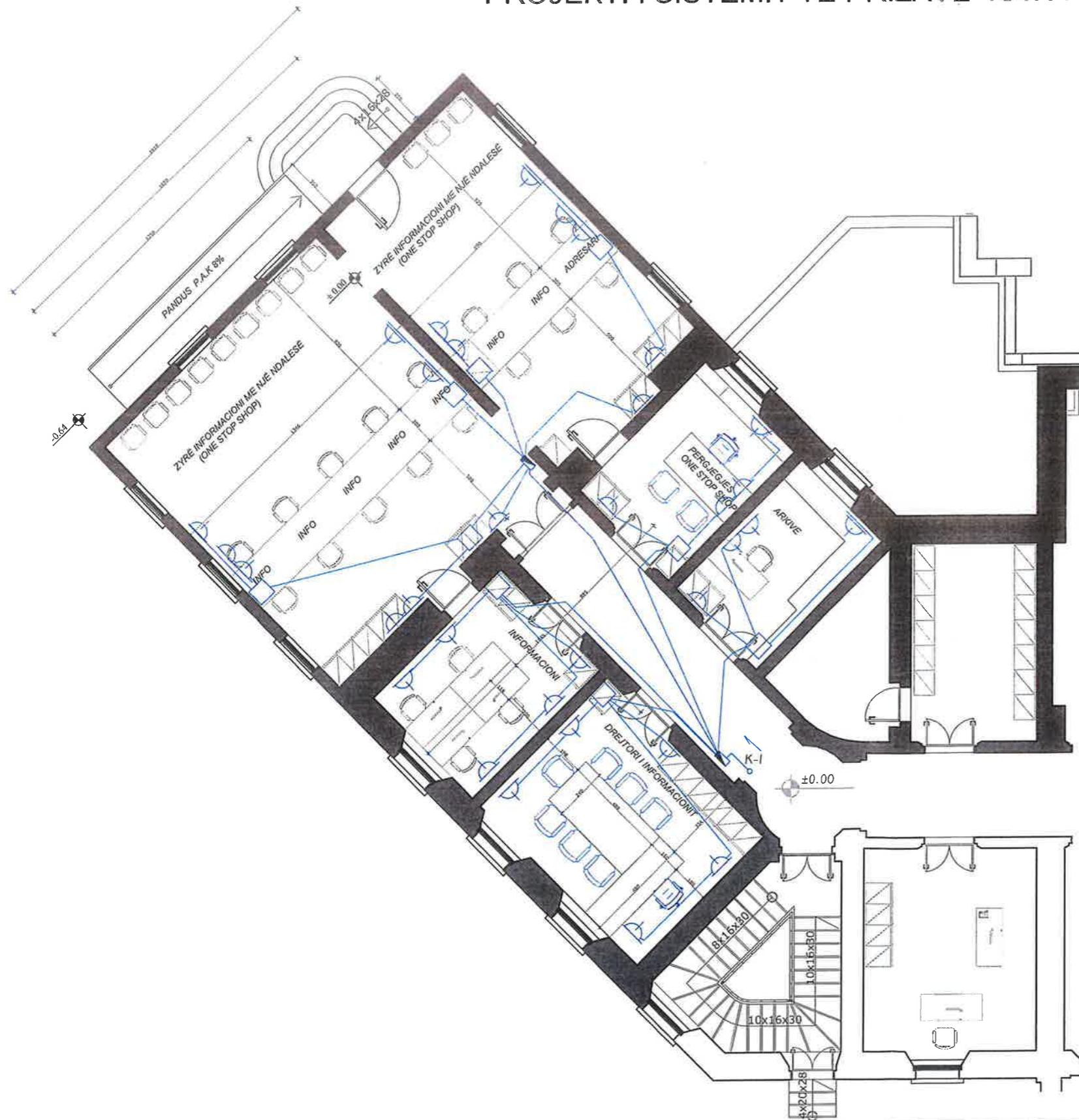


LEGJENDA

1		ÇELES NDRIÇIMI
2		ÇELES NDRIÇIMI DEVIATOR 10A 250V
3		DALJE DRITE TAVANI
4		ÇELES INVERTITOR
5		KUTI SHPERNDARESE
6		PRIZE TELEFONIE
7		PRIZA BIVALENTE 16A
8		PRIZA SHUKO 16A TË TOKËZUARA
9		LINJE ELEKTRIKE ME TUB PVC NEN SUVA
10		LINJE ELEKTRIKE ME TUB PVC NEN DYSHEME
11		KUADER ELEKTRIK 1 BRENDSHEM
12	L-1	NDRIÇIMI 3*1.5 O20
13		DALJE PRIZA NJË FAZORE 16A
14		TOKEZIMI MBROJTËS
15		RRIJETI I FURNIZIMIT ME ENERGJI ELEKTRIKE
16		DALJE PRIZA 3 FAZORE
17		KUADER I FUQISE ELEKTRIKE TE JASHTME
18		NDRIÇIMI I MURIT ME BRAÇETË E INKASTRUAR
19		PRIZE TELEVIZORI
20		PRIZE INTERNETI
21		EMERGJENCA
22		Ndriçues pllafonl led
23		ÇELES BIPOLAR

PROJEKTI :	ZYRË INFORMACIONI ME NJË NDALESE BASHKIA VLORE (ONE STOP SHOP)
EMERTIMI I FLETES :	PROJEKT I SISTEMIT NDRIÇIMIT ELEKTRIK KATI PËRDHE
ZHVILLUES :	Bashkia Vlorë
Fleta Nr .	01
Projektues:	Inzh.Amarildo Lamaj Inzh. Ermelinda Nebiu

PROJEKTI I SISTEMIT TE PRIZAVE KATI PERDHE

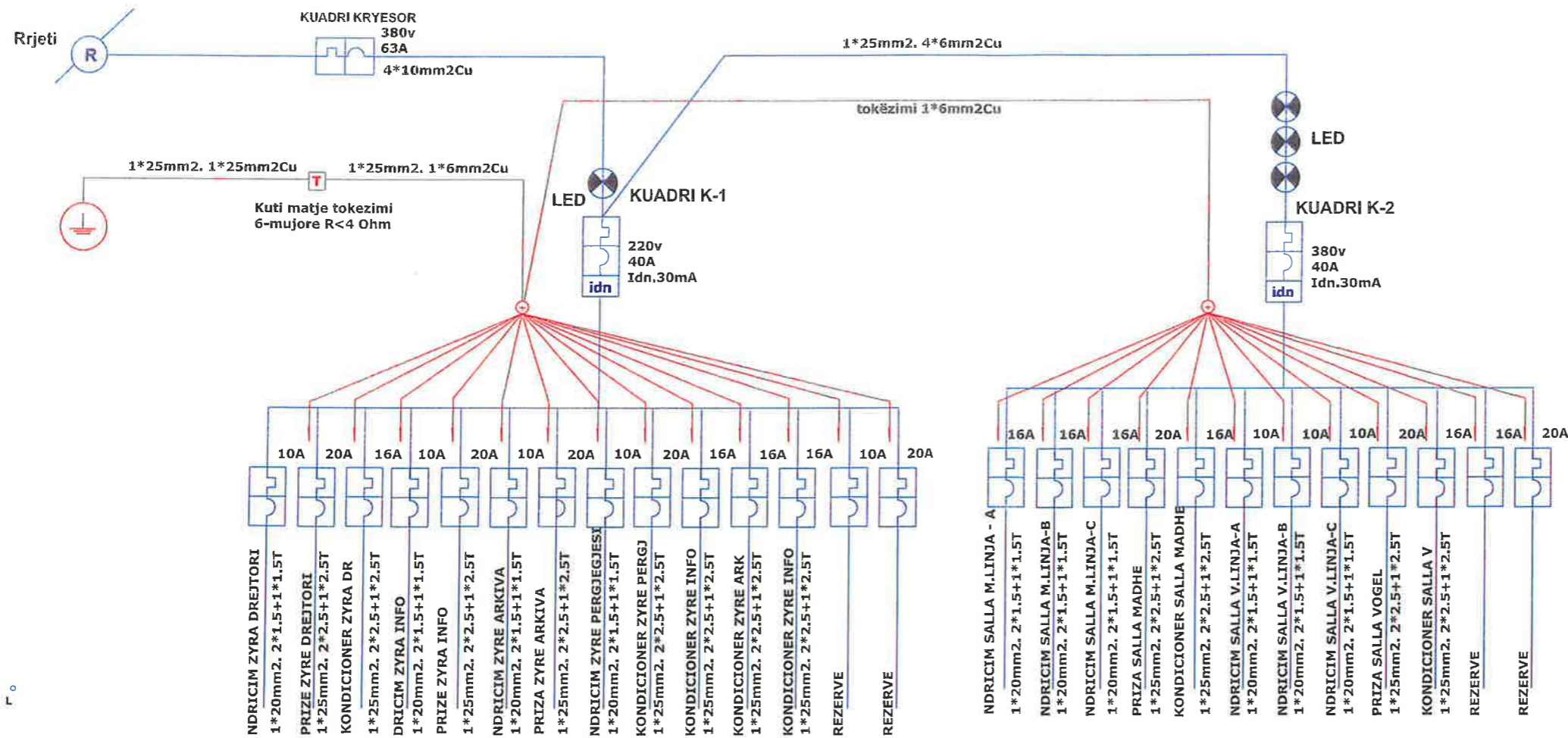


LEGJENDA

1		ÇELES NDRICIMI
2		ÇELES NDRICIMI DEVIATOR 10A 250V
3		DALJE DRITE TAVANI
4		ÇELES INVERTITOR
5		KUTI SHPERNDARESE
6		PRIZE TELEFONIE
7		PRIZA BIVALENTE 16A
8		PRIZA SHUKO 16A TE TOKËZUARA
9		LINJE ELEKTRIKE ME TUB PVC NEN SUVA
10		LINJE ELEKTRIKE ME TUB PVC NEN DYSHEME
11		KUADER ELEKTRIK I BRENDSHEM
12		NDRICIMI 3*1.5 Q20
13		DALJE PRIZA NJE FAZORE 16A
14		TOKEZIMI MBROJTËS
15		RRJETI I FURNIZIMIT ME ENERGJI ELEKTRIKE
16		DALJE PRIZA 3 FAZORE
17		KUADER I FUQISE ELEKTRIKE TE JASHTME
18		NDRICIMI I MURIT ME BRAÇETË E INKASTRUAR
19		PRIZE TELEVIZORI
20		PRIZE INTERNETI
21		EMERGJENCA
22		Ndricues pllafoni led
23		ÇELES BIPOLAR

PROJEKTI :	ZYRË INFORMACIONI ME NJË NDALESE BASHKIA VLORË (ONE STOP SHOP)
EMERTIMI I FLETES :	PROJEKTI I SISTEMIT NDRICIMIT ELEKTRIK KATI PËRDHE
POROSITES :	Bashkia Vlorë
Fleta Nr. :	02
Projektoles :	Inxh. Amarildo Lamej Inxh. Ermelinda Nebu

SKEMA ELEKTRIKE E KUADRIT
K-1 MODUL 24 B/M
K-2 MODUL 24 B/M



LEGJENDA

1		ÇELES NDRICIMI
2		ÇELES NDRICIMI DEVIATOR 10A 250V
3		DALJE DRITE TAVANI
4		ÇELES INVERTITOR
5		KUTI SHPERNDARESE
6		PRIZE TELEFONIE
7		PRIZA BIVALENTE 16A
8		PRIZA SHUKO 16A TE TOKEZUARA
9		LINJE ELEKTRIKE ME TUB PVC NEN SUVA
10		LINJE ELEKTRIKE ME TUB PVC NEN DYSHEME
11		KUADER ELEKTRIK 1 BRENDSHEM
12		NDRICIMI 3*1.5 O20
13		DALJE PRIZA NJE FAZORE 16A
14		TOKEZIMI MBROJTES
15		RRJETI I FURNIZIMIT ME ENERGIJ ELEKTRIKE
16		DALJE PRIZA 3 FAZORE
17		KUADER I FUQISE ELEKTRIKE TE JASHTME
18		NDRICIMI I MURIT ME BRACETE E INKASTRUAR
19		PRIZE TELEVIZORI
20		PRIZE INTERNETI
21		EMERGJENCA
22		Ndriqes pllafoni led
23		ÇELES BIPOLAR

PROJEKTI :	ZYRE INFORMACIONI ME NJE NDALESË BASHKIA VLORE (ONE STOP SHOOP)
EMERTIMI I FLETES :	SKEMA ELEKTRIK E KUADRIT K-1 DHE K-2
POROSITES :	Bashkia Vlorë
Flota Nr .	03
Projektoles:	Inxh.Amarildo Lamaj Inxh. Ermelinda Nebiu

PASQYRA E LLOGARITJES SË NGARKESAVE TË OBJEKTIT

PERDORUESI	EMERTIMI	KRYESORI	NDRICIM SALLA MADHE	PRIZA SALLA MADHE	KONDITIONER SALLA MADHE	NDRICIM SALLA VOGEL	PRIZA SALLAVOGEL	KONDITIONER SALLA VOGEL	KRYESORI	NDRICIM ZYRA ADM	PRIZA ZYRA ADM	KONDITIONER ZYRA ADM
	FUQIA E INSTALUAR	8.89KW	0.216KW	3.6KW	1.1KW	0.18KW	2.7KW	1.1KW	10.11KW	0.216KW	6.7KW	3.2KW
LIMITATORET	TIPI	MAG+ TERM +DIFERENCIAL	MAG+ TERM	MAG+ TERM	MAG+ TERM	MAG+ TERM	MAG+ TERM	MAG+ TERM	MAG+ TERM +DIFERENCIAL	MAG+ TERM	MAG+ TERM	MAG+ TERM
	NR.I POLEVE	3P + N	1P + N	1P + N	1P + N	1P + N	1P + N	1P + N	1P + N	1P + N	1P + N	1P + N
	IN(A)	40A	10A	20A	16A	10A	20A	16A	40A	10A	20A	4*16A
C	FUQIA E ÇKYÇJES	10KA	6KA	6KA	6KA	6KA	6KA	6KA	10KA	6KA	6KA	6KA
RELE DIFERENCIALE	idn(A)	30mA							30mA			
	Koha	0.03sek							0.03sek			
LINJA	LINJA	4*6+1*4T	2*1.5+1*1.5T	2*2.5+1*2.5T	2*2.5+1*2.5T	2*1.5+1*1.5T	2*2.5+1*2.5T	2*2.5+1*2.5T	2*6+1*4T	2*1.5+1*1.5T	2*2.5+1*2.5T	2*2.5+1*2.5T
	TIPI	1L+N+T	LNT	LNT	LNT	LNT	LNT	LNT	LNT	1L+N+T	1L+N+T	1L+N+T
	RENIE TENSIONI	1.5%	1%	1%	1%	1%	1%	1%	1%	1%	1%	1%

Pins=19kw
Pker=13kva

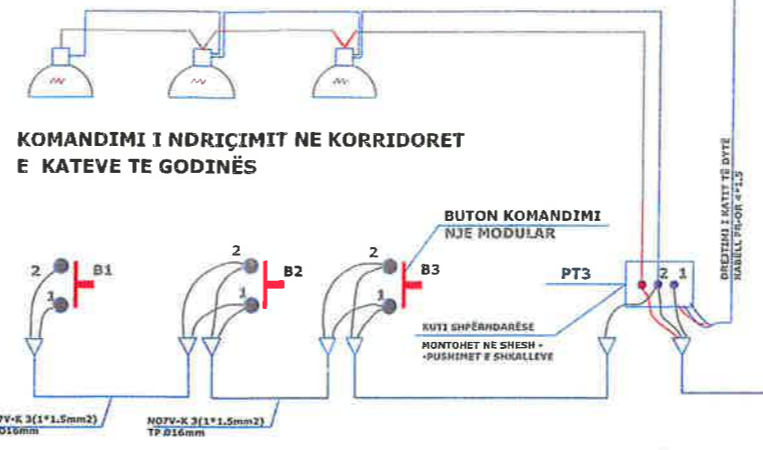
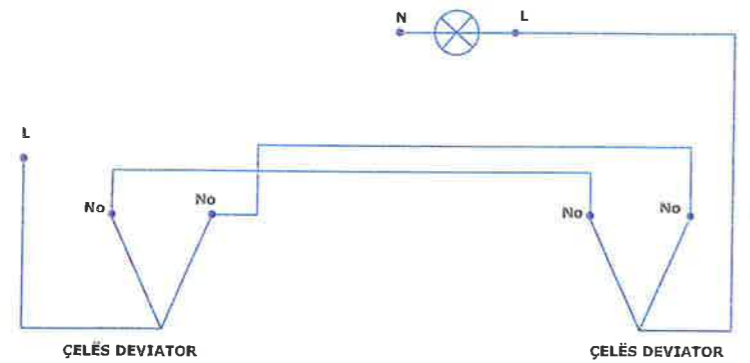
LEGJENDA

1		ÇELES NDRICIMI
2		ÇELES NDRICIMI DEVIATOR 10A 250V
3		DALJE DRITE TAVANI
4		ÇELES INVERTITOR
5		KUTI SHPERNDARESE
6		PRIZE TELEFONIE
7		PRIZA BIVALENTE 16A
8		PRIZA SHUKO 16A TË TOKEZUARA
9		LINJE ELEKTRIKE ME TUB PVC NEN SUVA
10		LINJE ELEKTRIKE ME TUB PVC NEN DYSHEME
11		KUADER ELEKTRIK 1 BRENDSHEM
12	L-1	NDRICIMI 3*1.5 Q20
13		DALJE PRIZA NJE FAZORE 16A
14		TOKEZIMI MBROJTËS
15		RRJETI I FURNIZIMIT ME ENERGJI ELEKTRIKE
16		DALJE PRIZA 3 FAZORE
17		KUADER I FUQISE ELEKTRIKE TE JASHTME
18		NDRICIMI I MURIT ME BRACETË E INKASTRUAR
19		PRIZE TELEVIZORI
20		PRIZE INTERNETI
21		EMERGJENCA
22		Ndriçues pllafoni led
23		ÇELES BIPOLAR

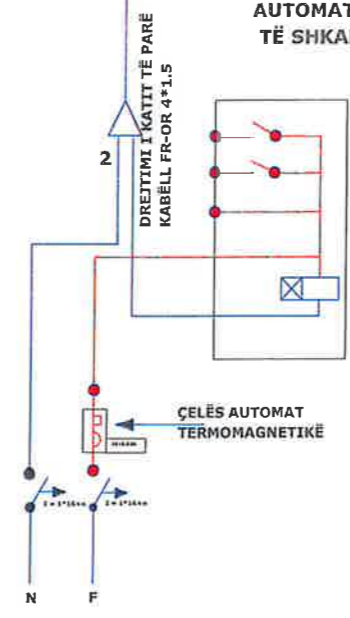
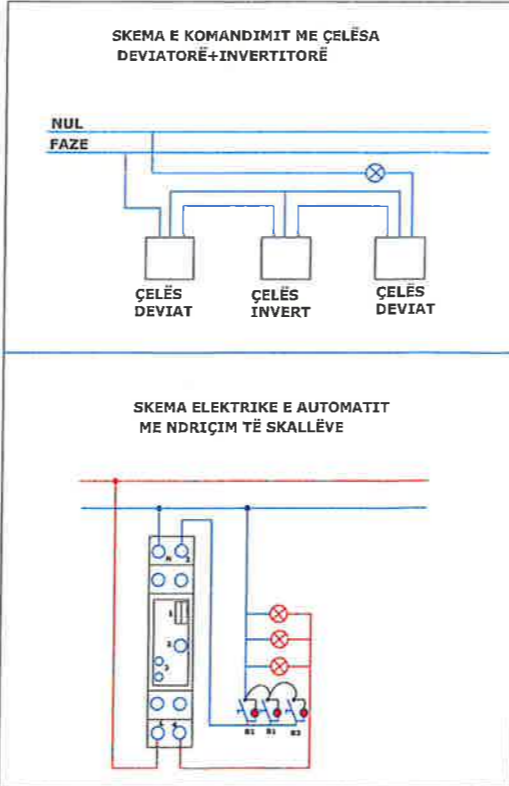
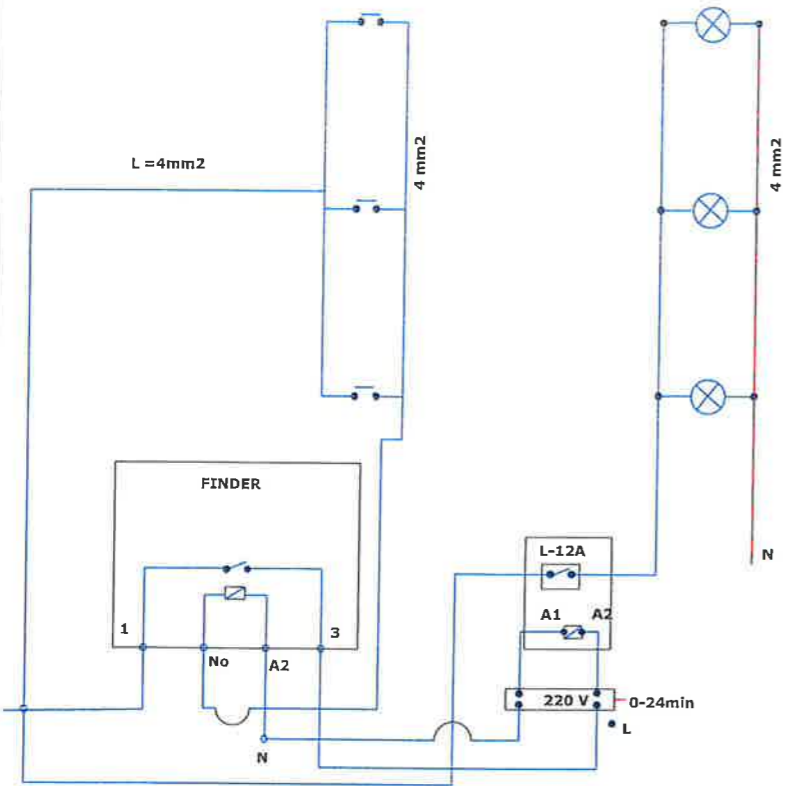
PROJEKTI :	ZYRË INFORMACIONI ME NJË NDALESE BASHKIA VLORE (ONE STOP SHOP)
EMERTIMI I FLETES :	PASQYRA E LLOGARITJES SË NGARKESAVE TË OBJEKTIT
POROSITES :	Bashkia Vlorë
Fleta Nr .	04
Projektues:	Inzh.Amarildo Lamaj Inzh. Ermelinda Nebiu

SKEMA E KOMANDIMIT TE NDRIÇIMIT

SKEMA E KOMANDIMIT TE NDRIÇIMIT DEVIATOR



SKEMA E KOMANDIMIT TE SHKALLËVE

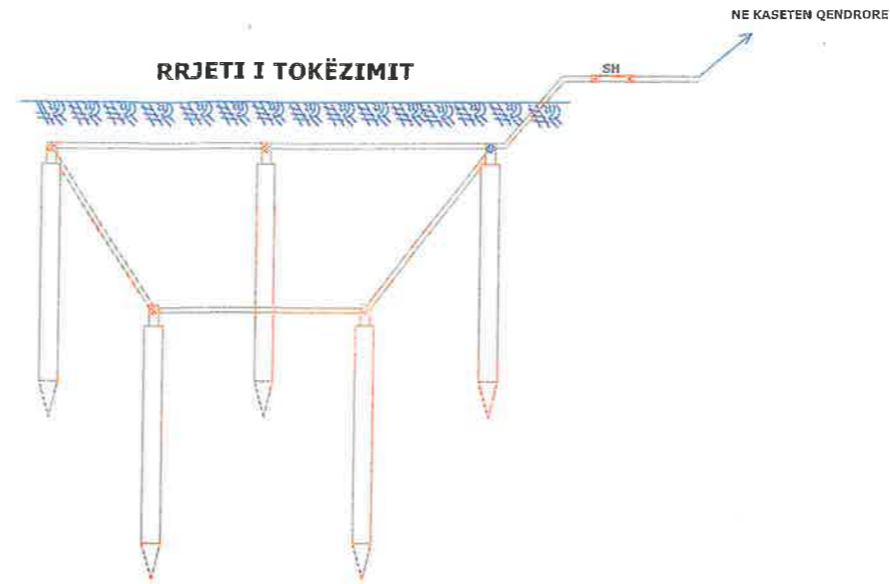
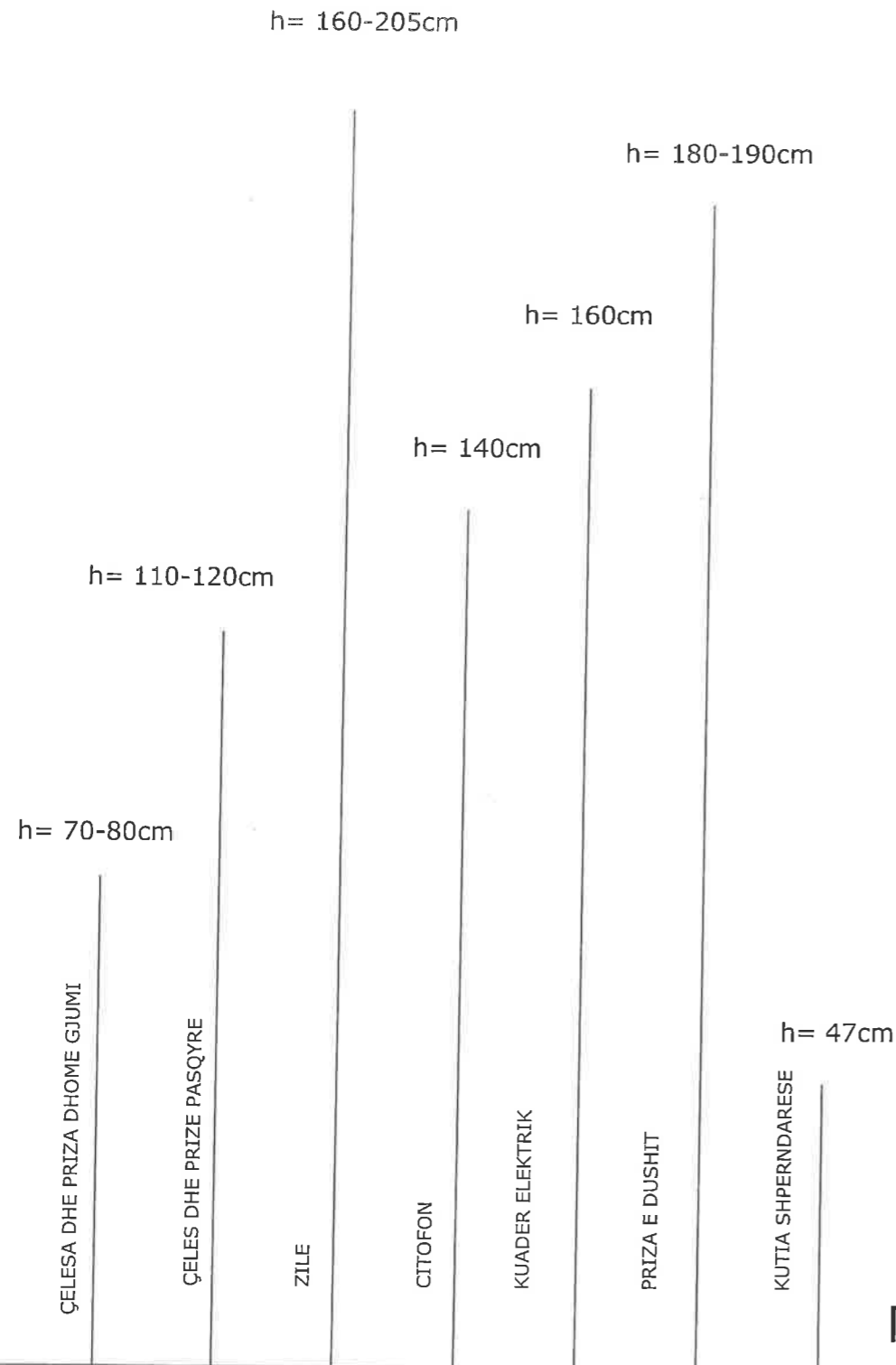


LEGJENDA

1		ÇELËS NDRIÇIMI
2		ÇELËS NDRIÇIMI DEVIATOR 10A 250V
3		DALJE DRITE TAVANI
4		ÇELËS INVERTITOR
5		KUTI SHPËRNDARËSE
6		PRIZE TELEFONIE
7		PRIZA BIVALENTE 16A
8		PRIZA SHUKO 16A TË TOKËZUARA
9		LINJE ELEKTRIKE ME TUB PVC NEN SUVA
10		LINJE ELEKTRIKE ME TUB PVC NEN DYSHEME
11		KUADER ELEKTRIK I BRENDSHEM
12	L-1	NDRIÇIMI 3*1.5 Q20
13		DALJE PRIZA NJË FAZORE 16A
14		TOKËZIMI MBROJTËS
15		RRJETI I FURNIZIMIT ME ENERGJI ELEKTRIKE
16		DALJE PRIZA 3 FAZORE
17		KUADER I FUQISE ELEKTRIKE TË JASHTME
18		NDRIÇIMI I MURIT ME BRACËTË E INKASTRUAR
19		PRIZE TELEVIZORI
20		PRIZE INTERNETI
21		EMERGJENCA
22		Ndriqes pilafofi led
23		ÇELËS BIPOLAR

PROJEKTI :	ZYRË INFORMACIONI ME NJË NDALESE BASHKIA VLORË (ONE STOP SHOOP)
EMERTIMI I FLETES :	SKEMA E KOMANDIMIT TË NDRIÇIMIT KATI PËRDHE
POROSITES :	Bashkia Vlorë
Fleta Nr .	05
Projektoes:	Inxh. Amarildo Lamaj Inxh. Ermelinda Nebiu

LEGJENDA DHE NORMAT



SHPJEGUESE

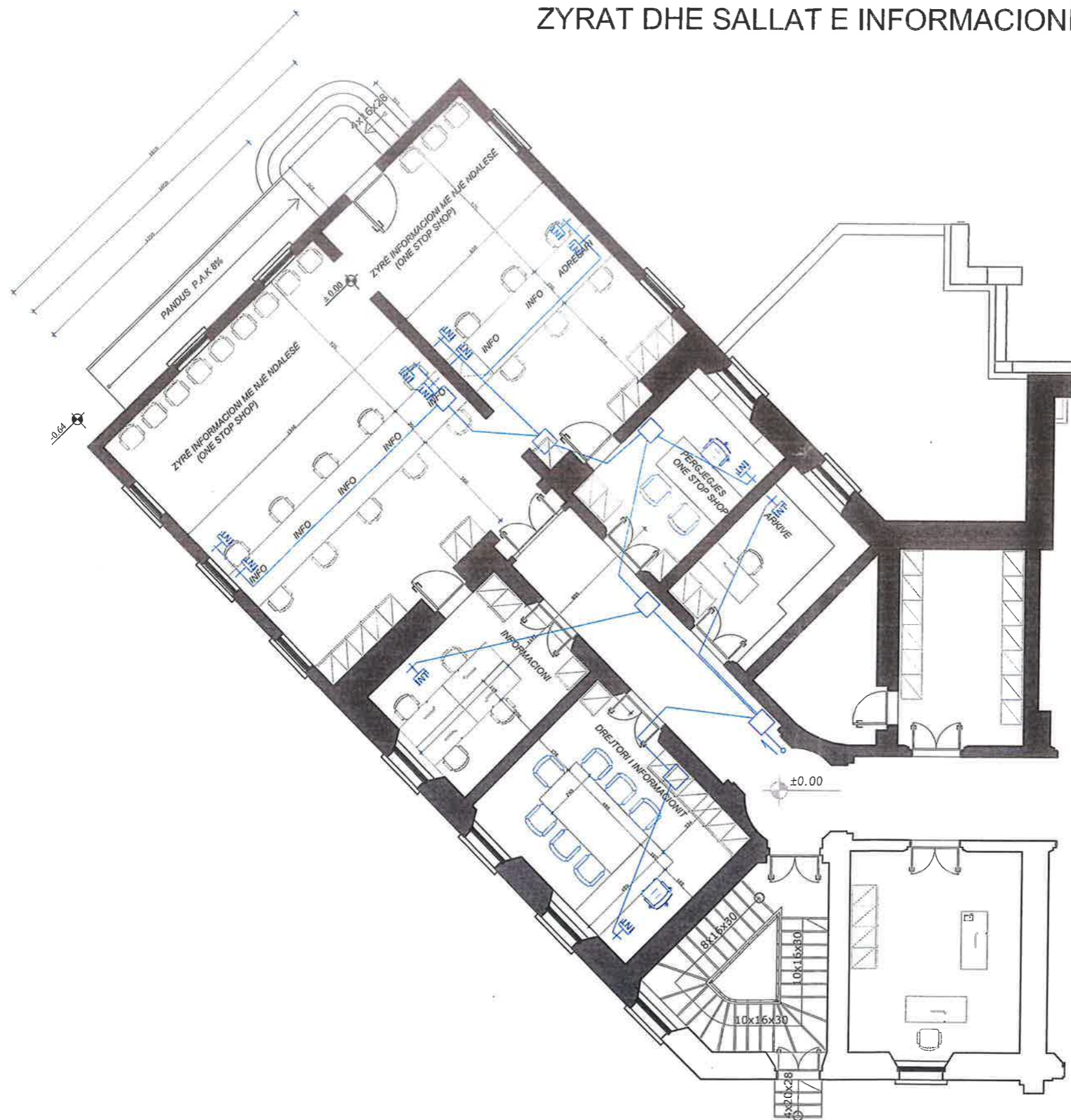
- GJATESIA E ELEKTRODAVE L= 1.5m
- DISTANCA MIDIS ELEKTRODAVE JO ME PAK SE L= 3m
- THELLESIA 15 cm NGA KUOTA 0.00 E TOKES
- KONTURI QARKUES BAKER ME SEKSION 25 mm²
- SHKEPUTES PER MATJE
- REZISTENCA E TOKEZIMIT TE JETE ME E VOGEL SE 4 ohm
- ME KONTURIN E TOKEZIMIT KRYESOR TE LIDHET DHE NEUTRI PER TE REALIZUAR TOKEZIMIN E PERSERITUR TE TIJ

NORMAT

LEGJENDA		
1		ÇELES NDRIÇIMI
2		ÇELES NDRIÇIMI DEVIATOR 10A 250V
3		DALJE DRITE TAVANI
4		ÇELES INVERTITOR
5		KUTI SHPERNDARESE
6		PRIZE TELEFONIE
7		PRIZA BIVALENTE 16A
8		PRIZA SHUKO 16A TË TOKËZUARA
9		LINJE ELEKTRIKE ME TUB PVC NEN SUVA
10		LINJE ELEKTRIKE ME TUB PVC NEN DYSHEME
11		KUADER ELEKTRIK I BRENDSHEM
12	L-1	NDRIÇIMI 3*1.5 O20
13		DALJE PRIZA NJE FAZORE 16A
14		TOKEZIMI MBROJTËS
15		RRJETI I FURNIZIMIT ME ENERGI ELEKTRIKE
16		DALJE PRIZA 3 FAZORE
17		KUADER I FUQISE ELEKTRIKE TE JASHTME
18		NDRIÇIMI I MURIT ME BRACËTË E INKASTRUAR
19		PRIZE TELEVIZORI
20		PRIZE INTERNETI
21		EMERGJENCA
22		Ndriçues pllafoni led
23		ÇELES BIPOLAR

PROJEKTI :	ZYRË INFORMACIONI ME NJË NDALESE BASHKIA VLORË (ONE STOP SHOP)
EMERTIMI I FLETËS :	RRJETI I TOKËZIMIT, LEGJENDA DHE NORMAT
POROSITES :	Bashkia Vlorë
Fleta Nr :	06
Projektues :	Inxh. Amarildo Lamaj Inxh. Ermelinda Hebiu

PROJEKTI I SISTEMIT TË INTERNETIT KABLLOR ZYRAT DHE SALLAT E INFORMACIONIT



LEGJENDA

1		ÇELES NDRIÇIMI
2		ÇELES NDRIÇIMI DEVIATOR 10A 250V
3		DALJE DRITE TAVANI
4		ÇELES INVERTITOR
5		KUTI SHPERNDARESE
6		PRIZE TELEFONIE
7		PRIZA BIVALENTE 16A
8		PRIZA SHUKO 16A TË TOKEZUARA
9		LINJE ELEKTRIKE ME TUB PVC NEN SUVA
10		LINJE ELEKTRIKE ME TUB PVC NEN DYSHEME
11		KUADER ELEKTRIK I BRENDSHEM
12		NDRIÇIMI 3*1.5 Q20
13		DALJE PRIZA NJË FAZORE 16A
14		TOKEZIMI MBROJTËS
15		RRJETI I FURNIZIMIT ME ENERGI ELEKTRIKE
16		DALJE PRIZA 3 FAZORE
17		KUADER I FUQISE ELEKTRIKE TË JASHTME
18		NDRIÇIMI I MURIT ME BRAÇETË E INKASTRUAR
19		PRIZE TELEVIZORI
20		PRIZE INTERNETI
21		EMERGJENCA
22		Ndrifues pllafoni led
23		ÇELES BIPOLAR

PROJEKTI :	ZYRË INFORMACIONI ME NJË NDALESE BASHKIA VLORE (ONE STOP SHOOP)
EMERTIMI I FLETES :	PROJEKT I SISTEMIT TË INTERNETIT KATI PËRDHE
POROSITES :	Bashkia Vlorë
Fleta Nr. :	07
Projektlues :	Inzh. Amarildo Lamaj Inzh. Ermelinda Nebiu