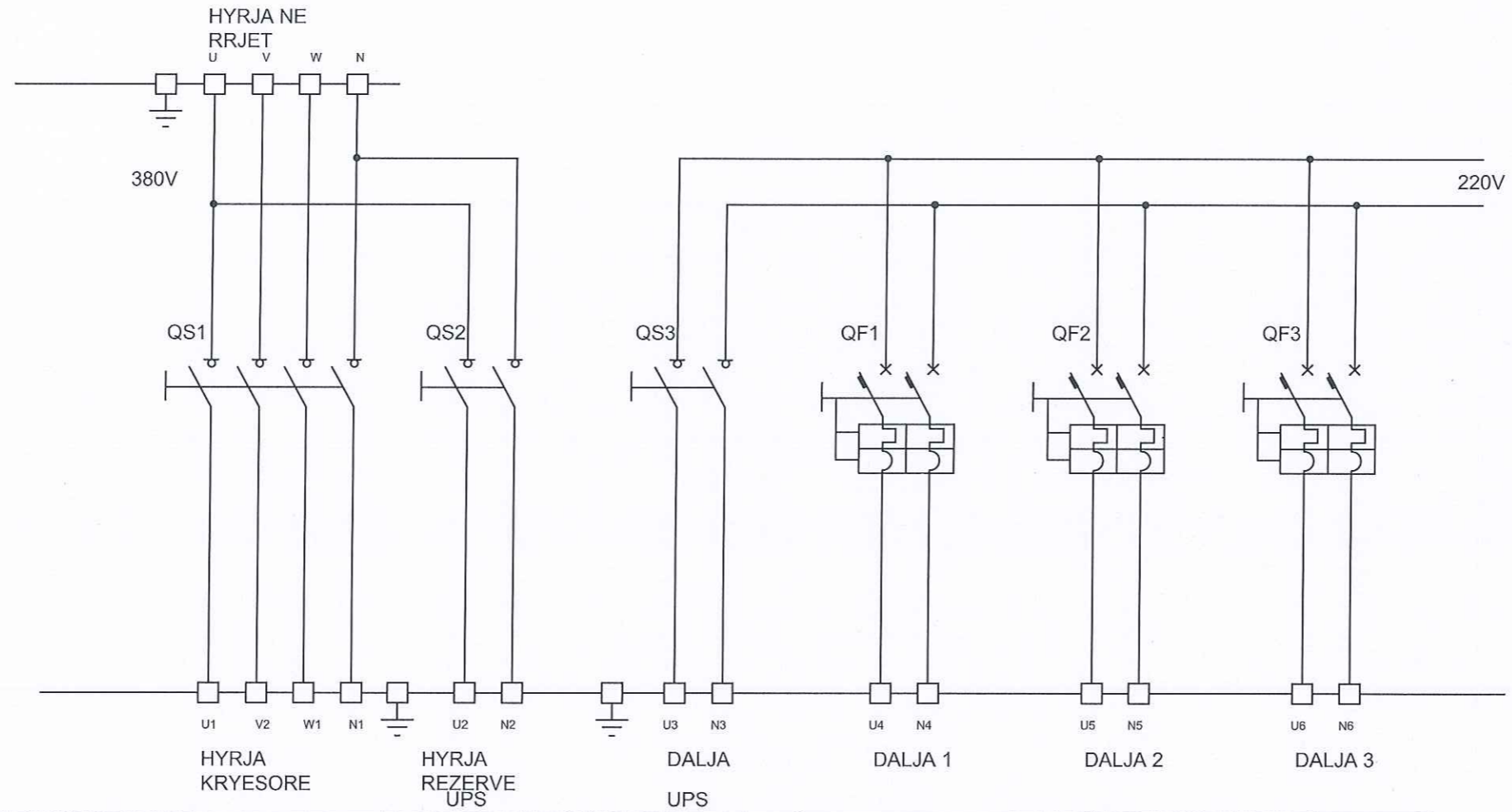


SKEMA ELEKTRIKE E KUADRIT UPS



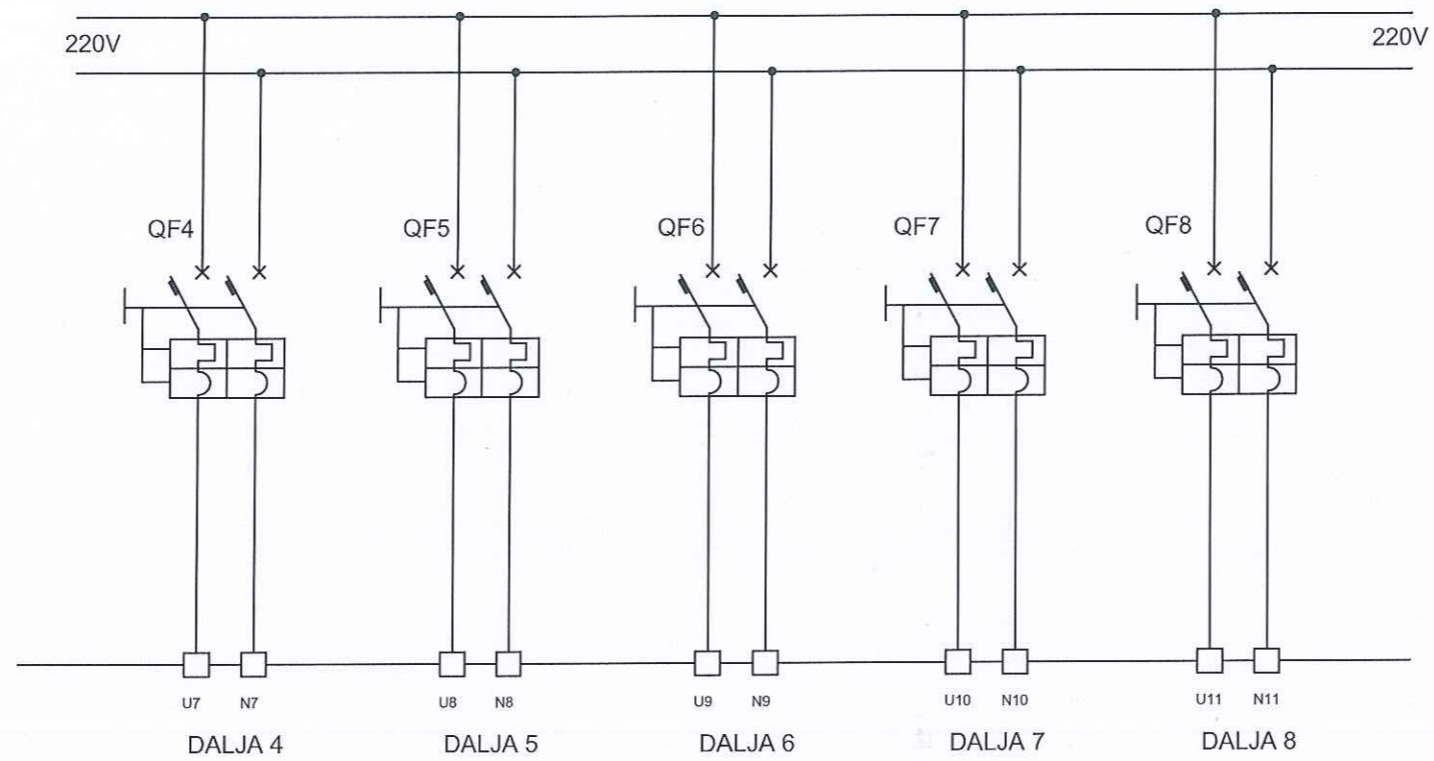
EMERTIMI	QS1	QS2	QS3	QF1	QF2	QF3
In(I,AUT)A	I 4X25	I 2X40	I 2X40	2X10	2X10	2X10
SIGLA PERD.				LIT-401	LIT-402	LIT-601
VENDI PERD.				NIVELI VASKA X-4	NIVELI VASKA X-5	NIVELI VASKA X-6



Kristaq Zhupa
Digitally signed by Kristaq Zhupa
 Date: 2024.08.15 10:15:31 +0200

 REPUBLIKA E SHQIPERISE ZENIT 06	EMERTESA OBJEKTIT: STUDIM PROJEKTIM I OBJEKTIT RIKONSTRUKSION I IMPIANTIT MASKURI	Nr.fletes E-1
	EMERTESA FLETES: SKEMA ELEKTRIKE KUADRIT UPS	SH : : .
POROSITESI: UJESJELLES - KANALIZIME KAVAJE	GRUPI PROJEKTIMIT (ZENIT 06)	dt. : : .2016
Rruga: Myrteza Topi (Nr 18, zip.code: 1007) E-Mail: zenit06@live.com TIRANE - ALBANIA	Ark. Rajmonda DAJA Ing: Hidro.Rexhep TARBA Ing: Elk.Spiro PLEQI Ing Gjco:Lulzim VRAPI	Ing.Mek.Gaqo APOSTOLI Ing.Gjeol.Dritan FEZGA Ing.Kristaq GJOKA Ing.Gani SHEHAJ
Mobile phone 069 20 99 065		

SKEMA ELEKTRIKE E KUADRIT UPS



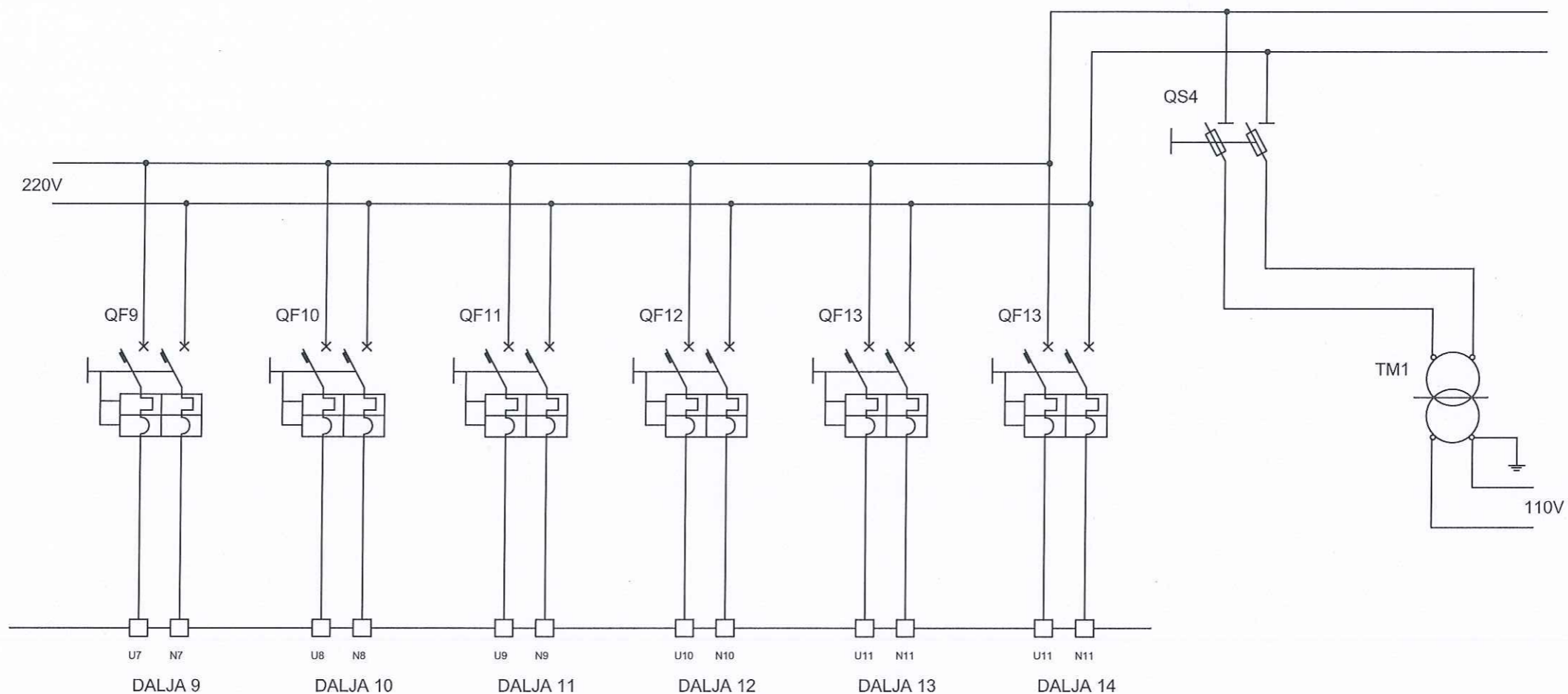
EMERTIMI	QF4	QF5	QF6	QF7	QF8
In(I,AUT)A	2X10	2X10	2X10	2X10	2X10
SIGLA PERD.	LIT-301A	LIT-302A	LIT-301B	LIT-302B	KAB.AN.
VENDI PERD.	NIVELI F301A/SEKS.I	NIVELI F301A/SEKS.II	NIVELI F301B/SEKS.I	NIVELI F302A/SEKS.II	KABINA ANALIZAVE



Kristaq Zhupa
Digitally signed by Kristaq Zhupa
 Date: 2024.08.15 10:15:31 +0200

 REPUBLIKA E SHQIPERISE  ZENIT 06	EMERTESA OBJEKTIT: STUDIM PROJEKTIM I OBJEKTIT RIKONSTRUKSION I IMPIANTIT MASKURI	Nr. fletes E-2
	EMERTESA FLETES: SKEMA ELEKTRIKE KUADRIT UPS	SH: .: .
POROSITESI: UJESJELLES - KANALIZIME KAVAJE <small>Rruga: Myrteza Topi (Nr 18 zip.code.1007) E-Mail: zenit06@live.com TIRANE -ALBANIA</small>	GRUPI PROJEKTIMIT (ZENIT 06) Ark. Rajmonda DAJA Ing. Mek. Gaqo APOSTOLI Ing. Hidro. Rexhep TARBA Ing. Gjeol. Dritan FEZGA Ing. Elek. Spiro PLEQI Ing. Kristaq GJOKA Ing. Gjeol. Lulzim VRAPI Ing. Gani SHEHAJ	dt. .: ., 2016
<small>Mobile phone 069 20 99 065</small>		

SKEMA ELEKTRIKE E KUADRIT UPS



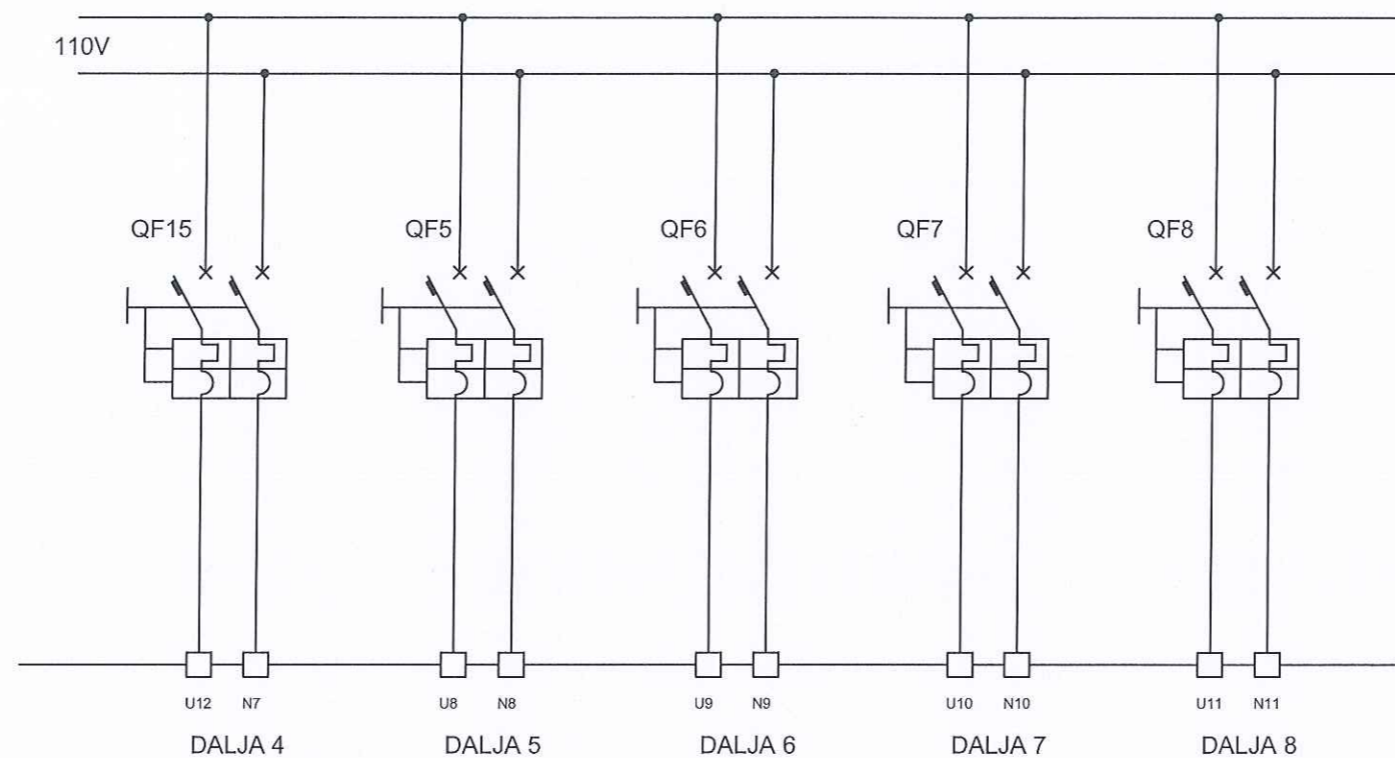
EMERTIMI	QF9	QF10	QF11	QF12	QF13	QF14	QS4	TM1
In(I,AUT)A	2X10	2X10	2X10	2X16	2X16	2X10	2X6	220X110,0.5KVA
SIGLA PERD.	LIT-01	LIT-D101	LIT-D102	PLC	PLC	QMT-01		
VENDI PERD.	NIVELI VASKA X-1	NIVELI DEPOZITES D-101	NIVELI DEPOZITES D-102	KUADRIT PLC	KUADRIT PLC	KUDRI KAB.		



Kristaq Zhupa
Digitally signed by Kristaq Zhupa
 Date: 2024.08.15 10:15:31 +0200

	EMERTESA OBJEKTIT: STUDIM PROJEKTIM I OBJEKTIT RIKONSTRUKSION I IMPIANTIT MASKURI	Nr. fletes E-3
	EMERTESA FLETES: SKEMA ELEKTRIKE KUADRIT UPS	SH : : _
	POROSITESI: UJESJELLES - KANALIZIME KAVAJE	dt. : : _2016
	GRUPI PROJEKTIMIT (ZENIT 06) Ark. Rajmonda DAJA Ing. Mek. Gaqo APOSTOLI Ing: Hidro. Rexhep TARBA Ing. Gjeol. Dritan FEZGA Ing: Elek. Spiro PLEQI Ing. Kristaq GJOKA Ing Gjeo: Lulzim VRAPI Ing. Gani SHEHAJ	

SKEMA ELEKTRIKE E KUADRIT UPS



EMERTIMI	QF15	QF16	QF17	QF18	QF19
In(I,AUT)A	2X10	2X10	2X10	2X10	2X10
SIGLA PERD.	FT-01	FT-401	FT-402	FT-301A	FT-301B
VENDI PERD.	UIJ I HYRJES	UIJ I LAVAZHIT	UIJ I RIKIKLIMIT	UIJ NE FILTRIN 301A	UIJ NE FILTRIN 301B

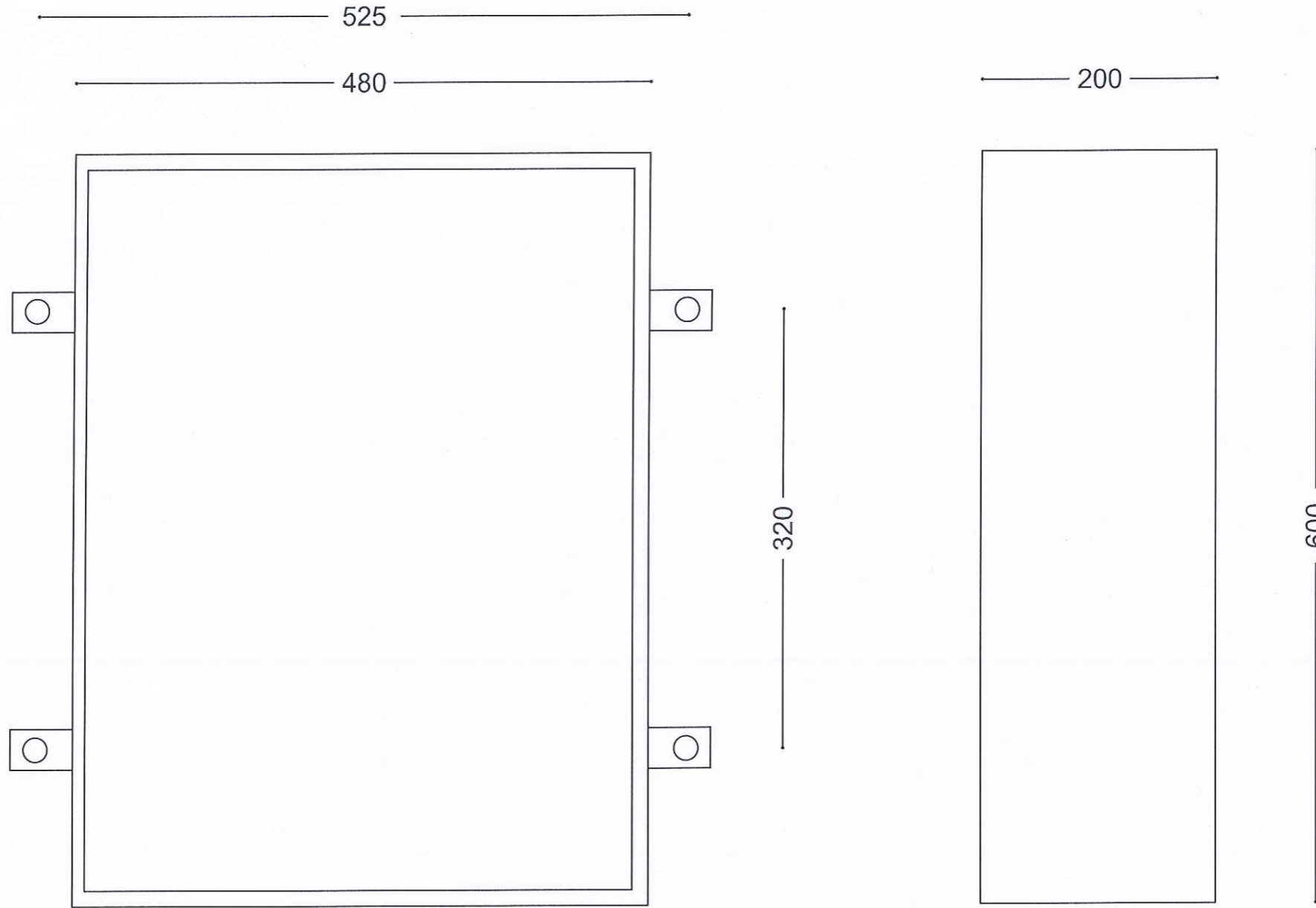


Kristaq Zhupa
Digitally signed by Kristaq Zhupa
 Date: 2024.08.15 10:15:31 +02'00'

 REPUBLIKA E SHQPERISE	EMERTESA OBJEKTIT: STUDIM PROJEKTIM I OBJEKTIT RIKONSTRUKSION I IMPIANTIT MASKURI	Nr. fletes E-4
	EMERTESA FLETES: SKEMA ELEKTRIKE KUADRIT UPS	SH : .
ZENIT 06 	POROSITESI: UJESJELLES - KANALIZIME KAVAJE	GRUPI PROJEKTIMIT (ZENIT 06)
	Rruga: Myrteza Topi (Nr 18, zip code: 1007) E-Mail: zenit06@live.com TIRANE - ALBANIA	Ark. Rajmonda DAJA Ing. Hidro. Rexhep TARBA Ing. Elek. Spiro PLEQI Ing. Gjeo. Lulzim VRAPI
	Mobile phone 069 20 99 065	dt. . . . 2016

SKEMA ELEKTRIKE E KUADRIT UPS

PERMASAT E MONTIMIT TE KUADRIT



PAMJA BALLORE

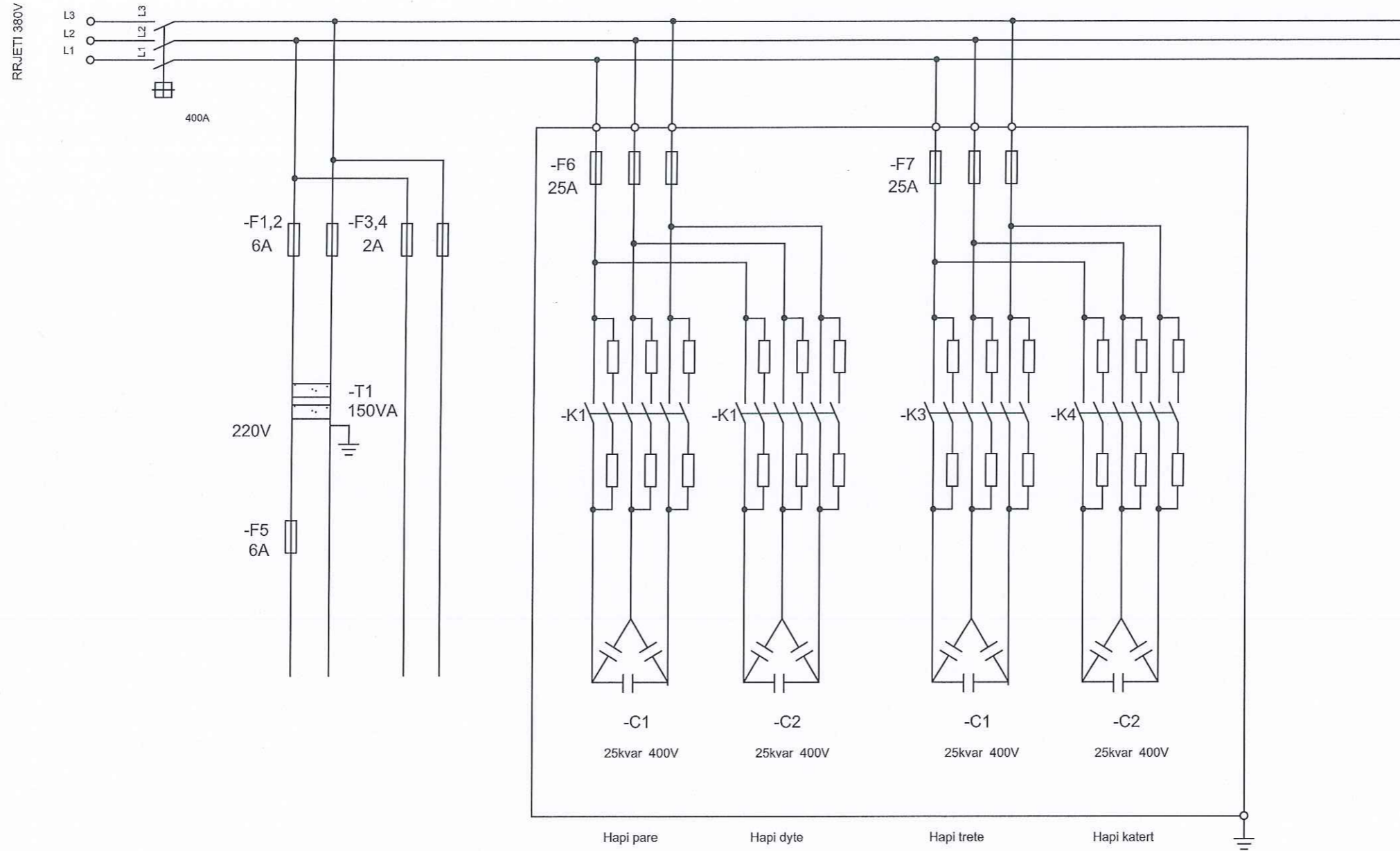
PAMJA ANESORE



Kristaq Zhupa
Digitally signed by Kristaq Zhupa
 Date: 2024.08.15 10:15:31 +0200

 REPUBLIKA E SHQIPERISE	EMERTESA OBJEKTIT: STUDIM PROJEKTIM I OBJEKTIT RIKONSTRUKSION I IMPIANTIT MASKURI	Nr. fletes E-5
	EMERTESA FLETES: SKEMA ELEKTRIKE KUADRIT UPS	SH: .: .
 ZENIT 06	FOROSITESI: UJESJELLES - KANALIZIME KAVAJE	dt. ., 2016
	Rruga: Myrteza Topi (Nr 18, zip. code: 1007) E-Mail: zenit06@live.com TIRANE - ALBANIA	GRUPI PROJEKTIMIT (ZENIT 06) Ark. Rajmonda DAJA Ing. Mek. Gaqo APOSTOLI Ing. Hidro. Rexhep TARBA Ing. Gjeol. Dritan FEZGA Ing. Elek. Spiro PLEQI Ing. Kristaq GJOKA Ing. Gjeo. Luzim VRAPI Ing. Gani SHEHAJ
	Mobile phone 069 20 99 065	

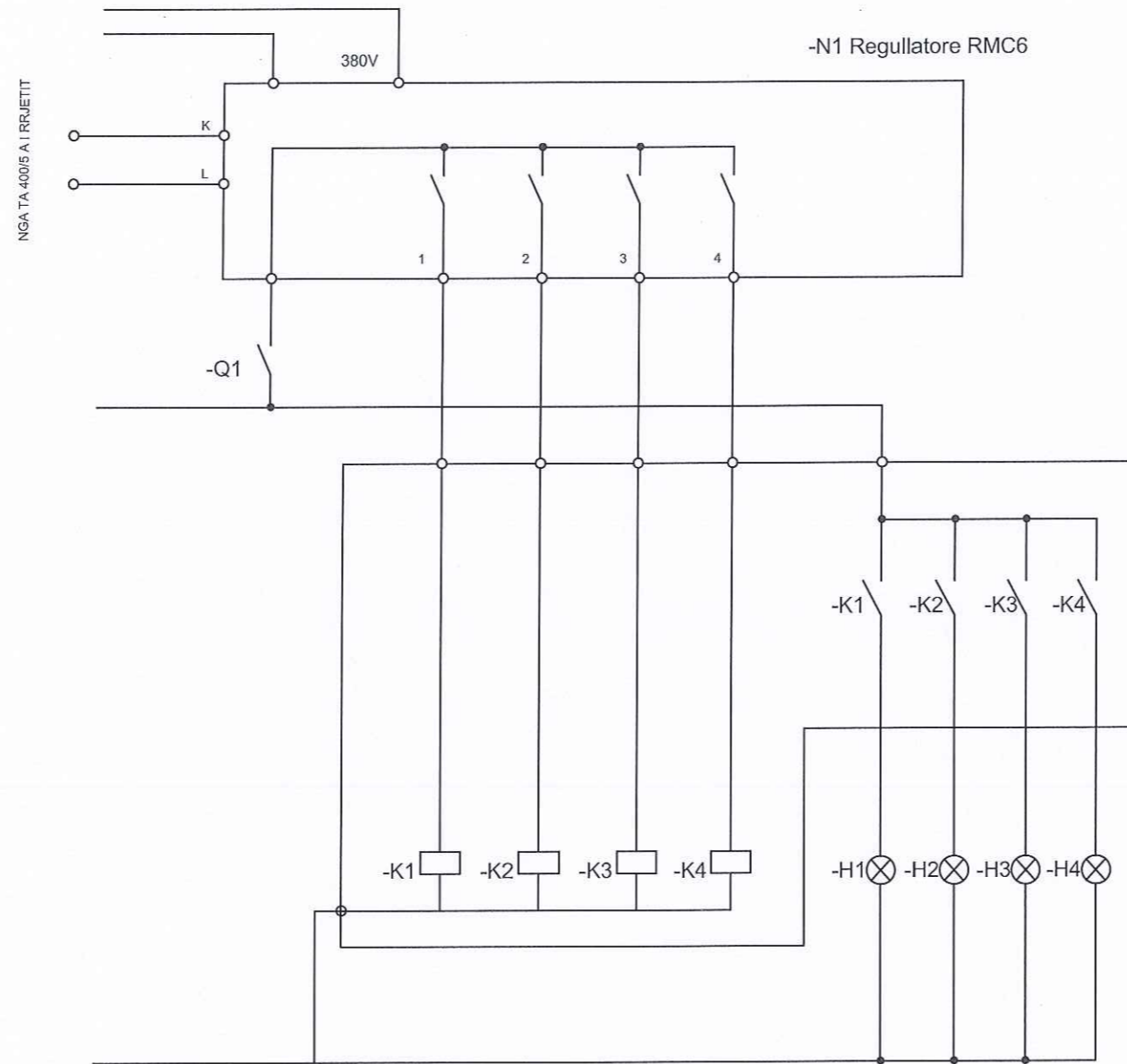
SKEMA ELEKTRIKE E KUADRIIT RIFAZAMENTO AUTOMATIKO



Kristaq Zhupa
 Digitally signed by Kristaq Zhupa
 Date: 2024.08.15 10:15:30 +02'00'

 REPUBLIKA E SHQIPERISE	EMERTESA OBJEKTIT: STUDIM PROJEKTIM I OBJEKTIT RIKONSTRUKSION I IMPLANTIT MASKURI	Nr. fletes E-1
	EMERTESA FLETES: SKEMA ELEKTRIKE KUADRIIT RIFAZAMENTO AUTOMATIKO	SH : .
 ZENIT 06	POROSITESI: UJESJELLES - KANALIZIME KAVAJE	dt. . . 2016
	GRUPI PROJEKTIMIT (ZENIT 06) Ark. Rajmonda DAJA Ing. Mek. Gaqo APOSTOLI Ing. Hidro. Rexhep TARBA Ing. Gjeol. Dritan FEZGA Ing. Elek. Spiro PLEQI Ing. Kristaq GJOJA Ing. Gjeol. Lulzim VRAPI Ing. Gani SHEHAJ	Rruga: Myrteza Topi (Nr 18, zip code 1007) E-Mail: zenit06@live.com TIRANE - ALBANIA

SKEMA ELEKTRIKE E KUADRIIT RIFAZAMENTO AUTOMATIKO



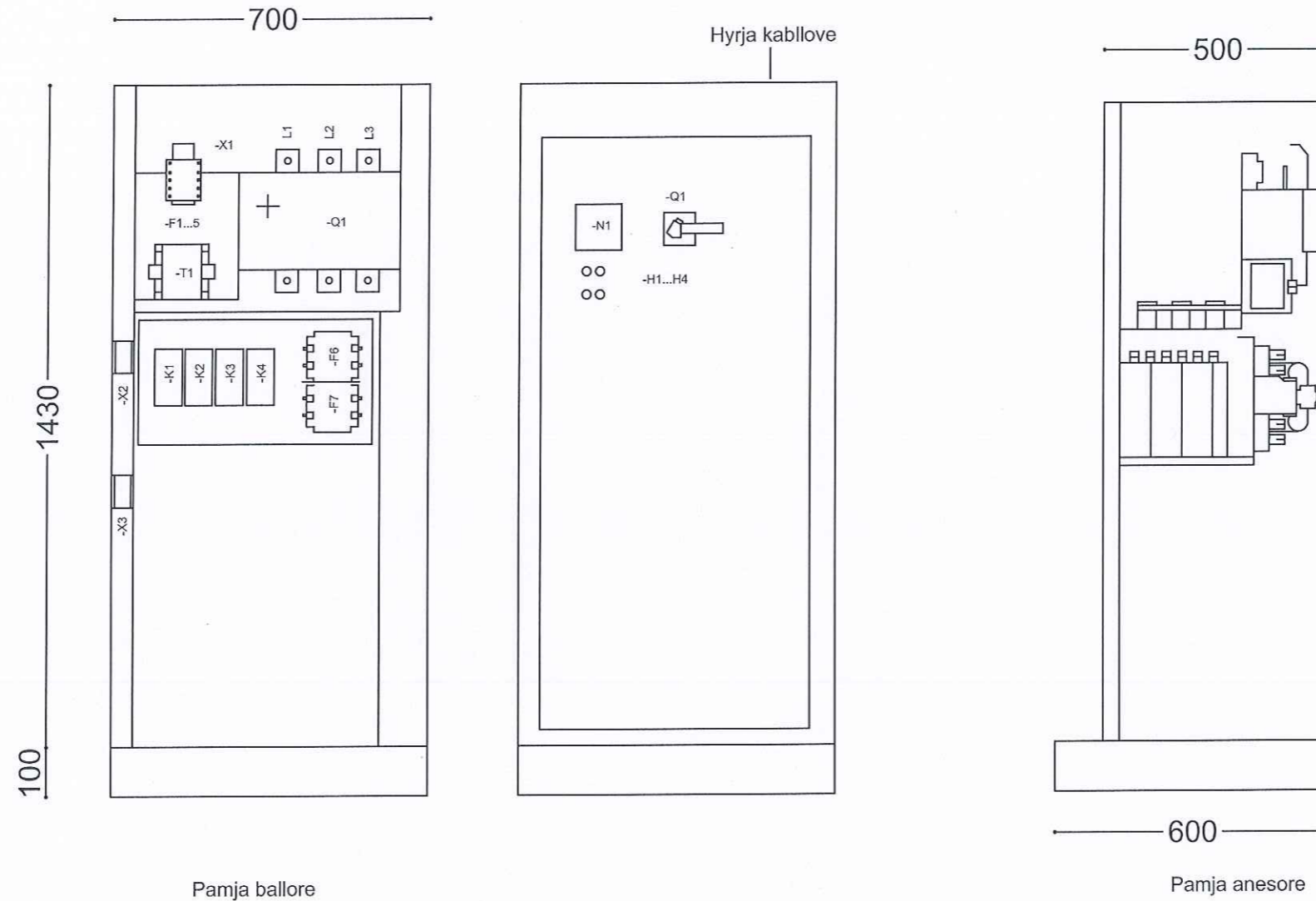
NGATA 400J5 A I RRJETIT



Kristaq Zhupa
Digitally signed by Kristaq Zhupa
 Date: 2024.08.15 10:15:30 +0200

 REPUBLIKA E SHQIPERISE	EMERTESA OBJEKTIT: STUDIM PROJEKTIM I OBJEKTIT RIKONSTRUKSION I IMPIANTIT MASKURI	Nr. fletes E-2
	EMERTESA FLETES: SKEMA ELEKTRIKE KUADRIIT RIFAZAMENTO AUTOMATIKO	SH : : _
 ZENIT 06	POROSITESI: UJESJELLES - KANALIZIME KAVAJE	dt. __. __. 2016
	GRUPI PROJEKTIMIT (ZENIT 06) Ark. Rajmonda DAJA Ing. Mek. Gaqo APOSTOLJ Ing. Hidro. Rexhep TARBA Ing. Gjeol. Dritan FEZGA Ing. Elek. Spiro PLEQI Ing. Kristaq GJOKA Ing. Gjeol. Lulzim VRAPI Ing. Gani SHEHAJ	
Rruga: Myrteza Topi (Nr 18, zip. code, 1007) E-Mail: zentit06@live.com TIRANE - ALBANIA	Mobile phone 069 20 99 065	

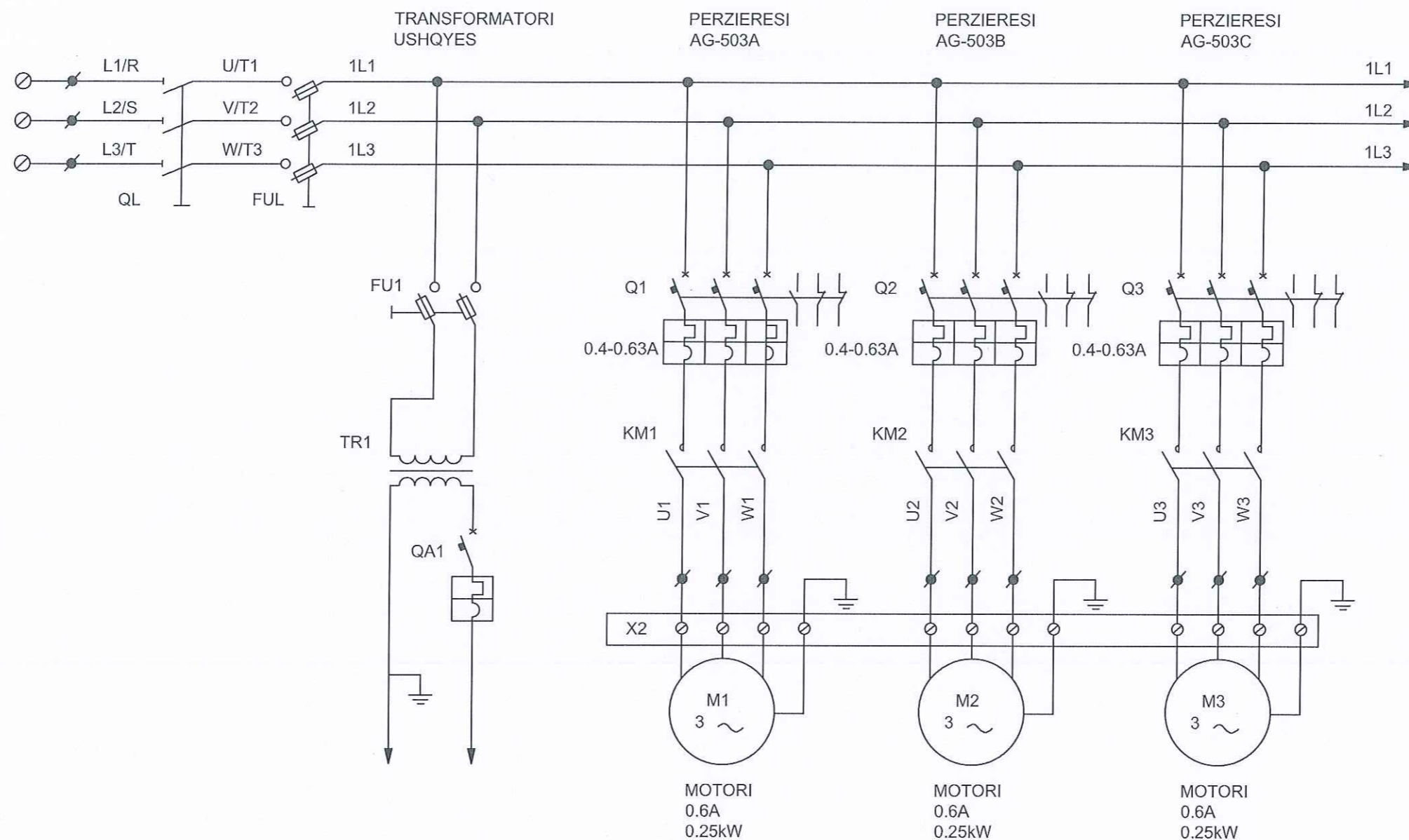
SKEMA ELEKTRIKE E KUADRIIT RIFAZAMENTO AUTOMATIKO



Kristaq Zhupa
 Digitally signed by Kristaq Zhupa
 Date: 2024.08.15 10:15:30 +02'00'

 REPUBLIKA E SHQIPRISE	EMERTESA OBJEKTIT: STUDIM PROJEKTIM I OBJEKTIT RIKONSTRUKSION I IMPIANTIT MASKURI	Nr. fletes E-3
	EMERTESA FLETES: SKEMA ELEKTRIKE KUADRIIT RIFAZAMENTO AUTOMATIKO	SH : : _
 ZENIT 06	POROSITESI: UJESJELLES - KANALIZIME KAVAJE	dt. __. __. 2016
	Rruga: Myrteza Topi (Nr 18.zip.codc.1007) E-Mail: zenit06@live.com TIRANE -ALBANIA	GRUPI PROJEKTIMIT (ZENIT 06) Ark.Rajmonda DAJA Ing.Mek.Gaqo APOSTOLI Ing. Hidro.Rexhep TARBA Ing.Gjeol.Dritan FEZGA Ing.Elek.Spiro PLEQI Ing.Kristaq GJOKA Ing Gjeo:Lulzim VRAPI Ing.Gani SHEHAJ

SKEMA ELEKTRIKE E KUADRIT TE KOMANDIMIT DHE KONTROLLIT TE FILTROPRESES

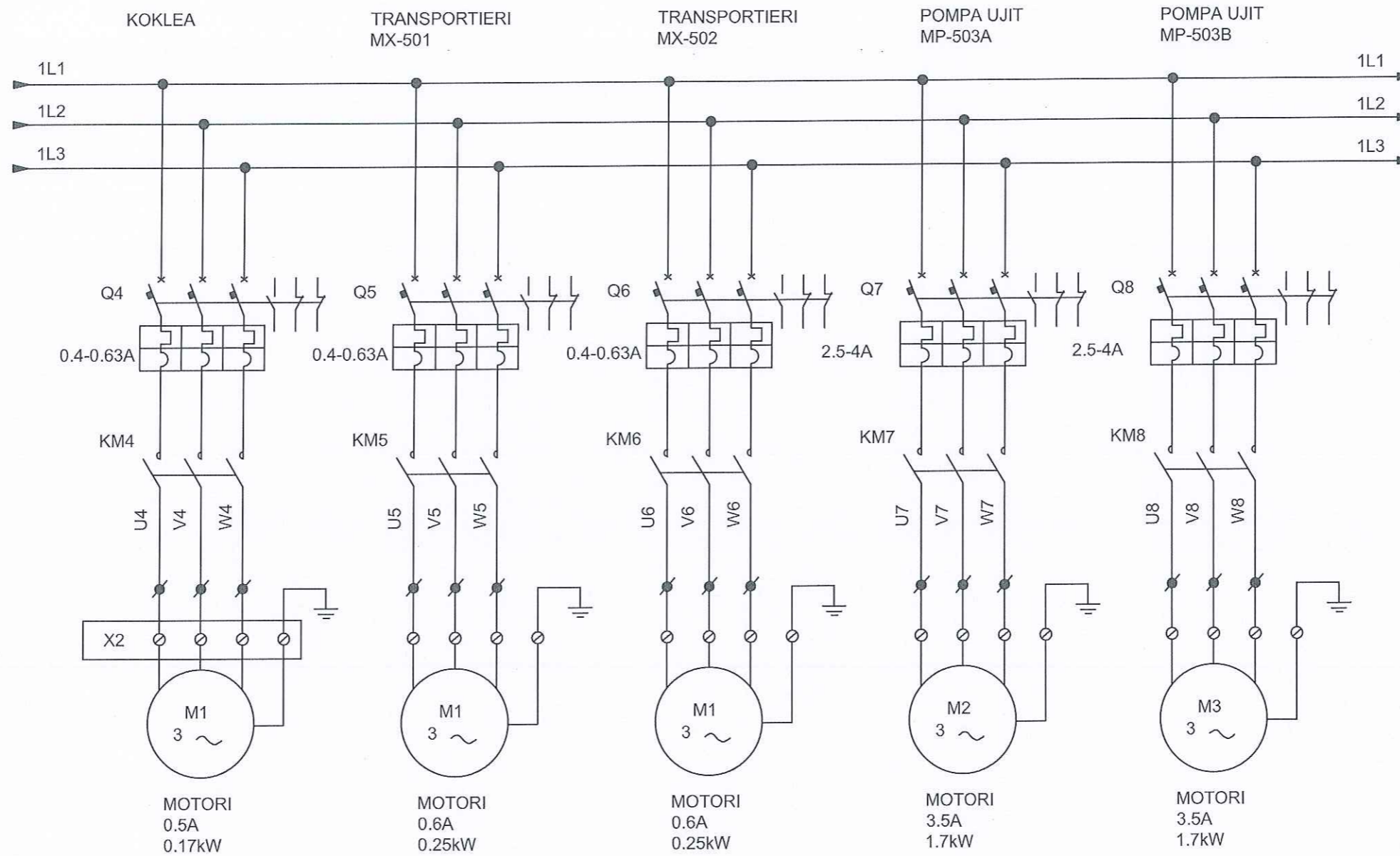


Kristaq Zhupa
Digitally signed by Kristaq Zhupa
Date: 2024.08.15 10:15:29 +0200



 REPUBLIKA E SHQIPERISE 	EMERTESA OBJEKTIT: STUDIM PROJEKTIM I OBJEKTIT RIKONSTRUKSION I IMPIANTIT MASKURI	Nr. fletes E-1
	EMERTESA FLETES: SKEMA ELE. E KUADRIT TE KOM. DHE KON. TE FILTROPRESES	SH : . . .
POROSITESI: UJESHJELLES - KANALIZIME KAVAJE	GRUPI PROJEKTIMIT (ZENIT 06) Ark. Rajmonda DAJA Ing. Mek. Gaço APOSTOLI Ing. Hidro. Rexhep TARBA Ing. Gjeol. Dritan FEZGA Ing. Elek. Spiro PLEQI Ing. Kristaq GJOKA Ing. Gjeo. Lulzim VRAPI Ing. Gani SHEHIAJ	dt. 2016
Rruga: Myrteza Topi (Nr 18, zip code: 1007) E-Mail: zenit06@live.com TIRANE - ALBANIA	Mobile phone 069 20 99 065	

SKEMA ELEKTRIKE E KUADRIT TE KOMANDIMIT DHE KONTROLLIT TE FILTROPRESES

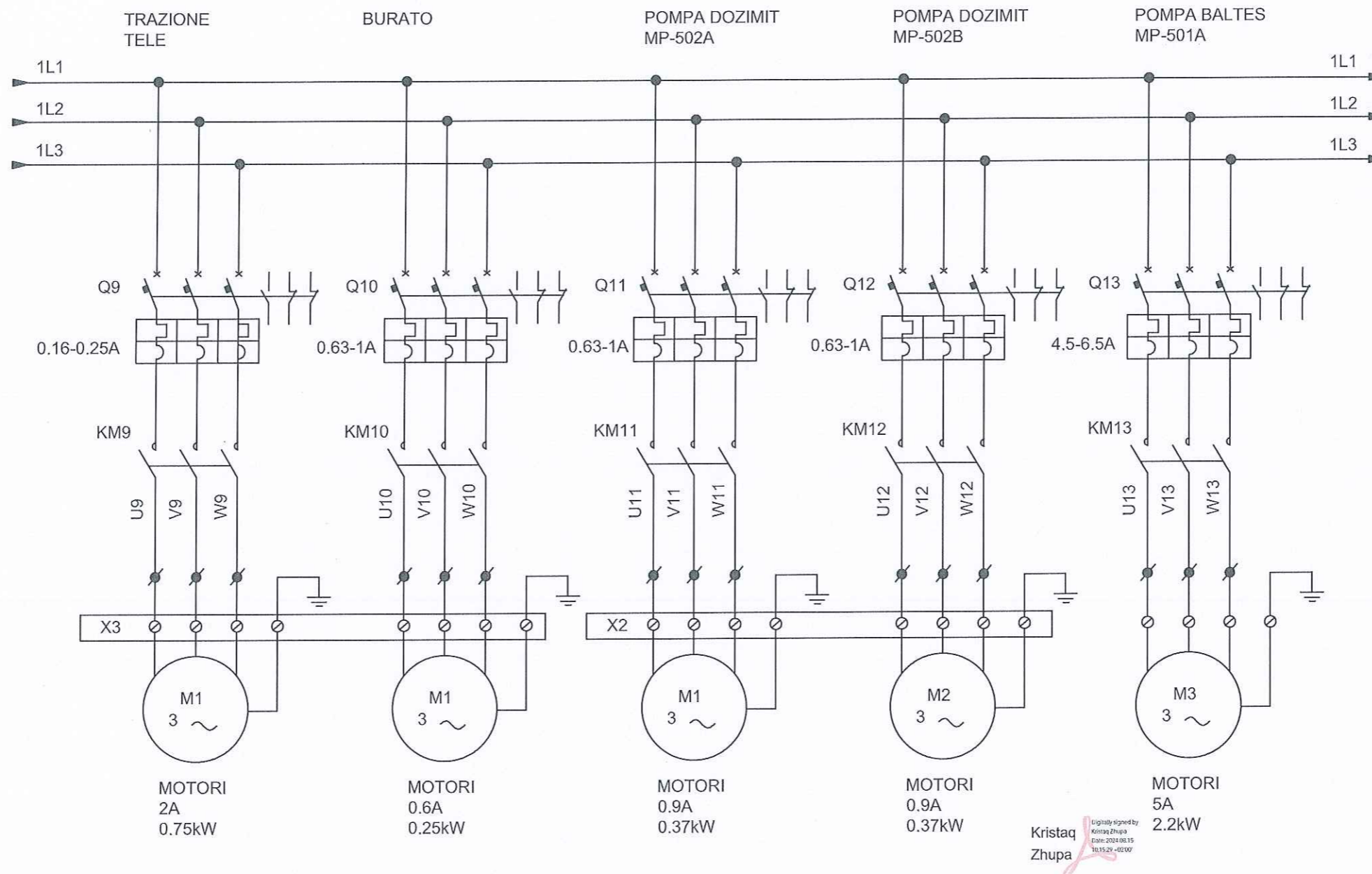


Kristaq Zhupa
Digitally signed by Kristaq Zhupa
 Date: 2024.08.15 10:10:29 +0200



 REPUBLIKA E SHQIPERISE 	EMERTESA OBJEKTIT: STUDIM PROJEKTIM I OBJEKTIT RIKONSTRUKSION I IMPIANTIT MASKURI	Nr. fletes E-2
	EMERTESA FLETES: SKEMA ELE. E KUADRIT TE KOM. DHE KON. TE FILTROPRESES	SH : : _
POROSITESI: UJESJELLES - KANALIZIME KAVAJE	GRUPI PROJEKTIMIT (ZENIT 06) Ark. Rajmonda DAJA Ing. Mek. Gaqo APOSTOLI Ing. Hidro. Rexhep TARBA Ing. Gjeol. Dritan FEZGA Ing. Elek. Spiro PLEQI Ing. Kristaq GJOKA Ing. Gjeol. Lulzim VRAPI Ing. Gani SHEHAJ	dt. : : _ 2016
Rruga: Myrticiza Topi (Nr. 18, zip. code: 1007) E-Mail: zenit06@live.com TIRANE - ALBANIA	Mobile phone 069 20 99 065	

SKEMA ELEKTRIKE E KUADRIT TE KOMANDIMIT DHE KONTROLLIT TE FILTROPRESSES

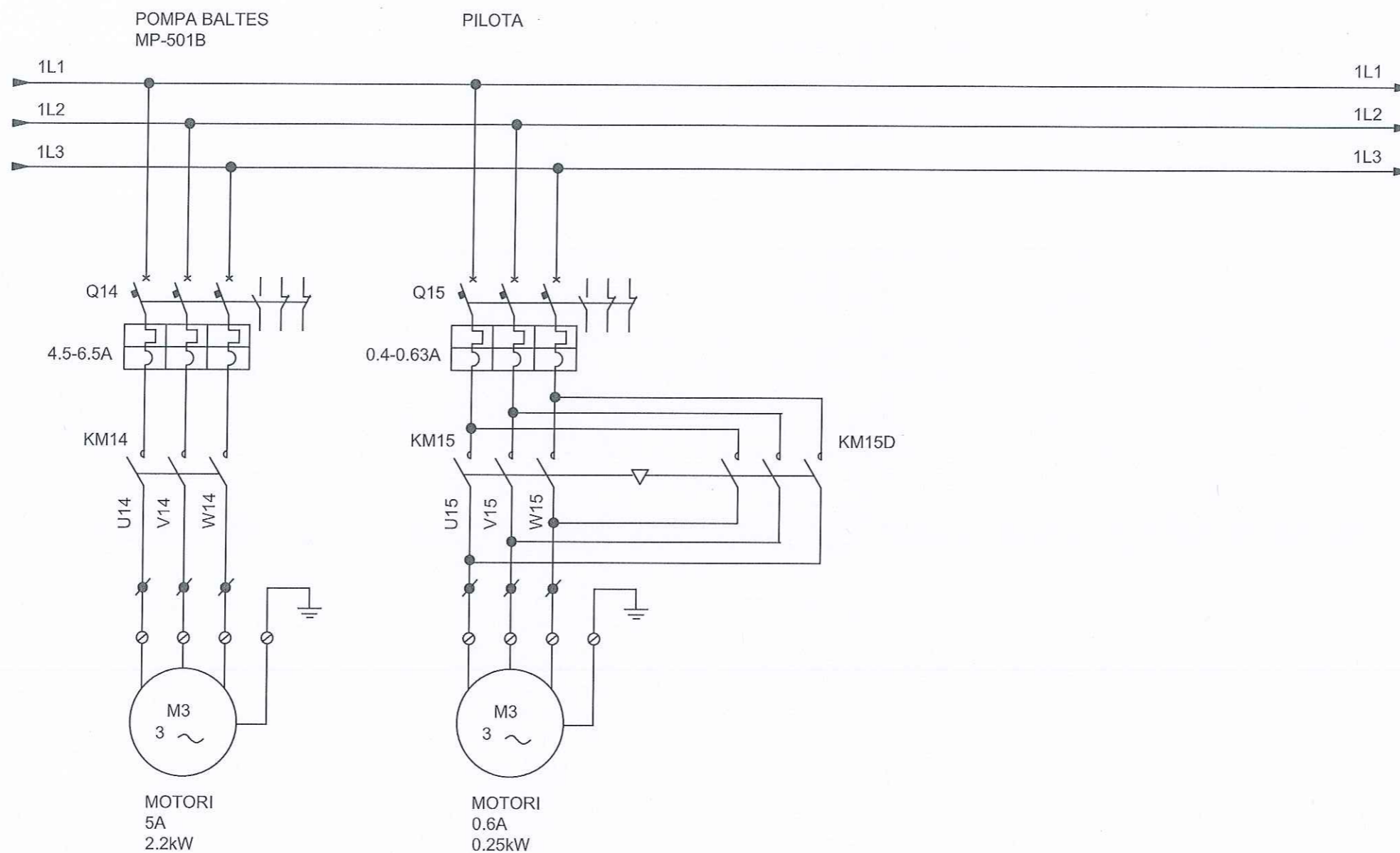


Kristaq Zhupa
Digitally signed by Kristaq Zhupa
 DN: cn=Kristaq Zhupa, o=ZENIT 06, email=kristaq.zhupa@live.com, c=AL



	EMERTESA OBJEKTIT: STUDIM PROJEKTIM I OBJEKTIT RIKONSTRUKSION I IMPIANTIT MASKURI	Nr. fletes E-3
	EMERTESA FLETES: SKEMA ELE. E KUADRIT TE KOM. DHE KON. TE FILTROPRESSES	SH: : _
POROSITESI: UJESJELLES - KANALIZIME KAVAJE	GRUPI PROJEKTIMIT (ZENIT 06) Ark. Rajmonda DAJA Ing. Mek. Gaqo APOSTOLI Ing. Hidro. Rexhep TARBA Ing. Gjeol. Dritan FEZGA Ing. Elek. Spiro PLEQI Ing. Kristaq GJOKA Ing. Gjeol. Luzim VRAPI Ing. Gani SHEHAJ	dt. __. __. 2016
Rruga: Myrteza Topi (Nr 18, zip code: 1007) E-Mail: zenit06@live.com TIRANE - ALBANIA	Mobile phone 069 20 99 065	

SKEMA ELEKTRIKE E KUADRIT TE KOMANDIMIT DHE KONTROLLIT TE FILTROPRESSES

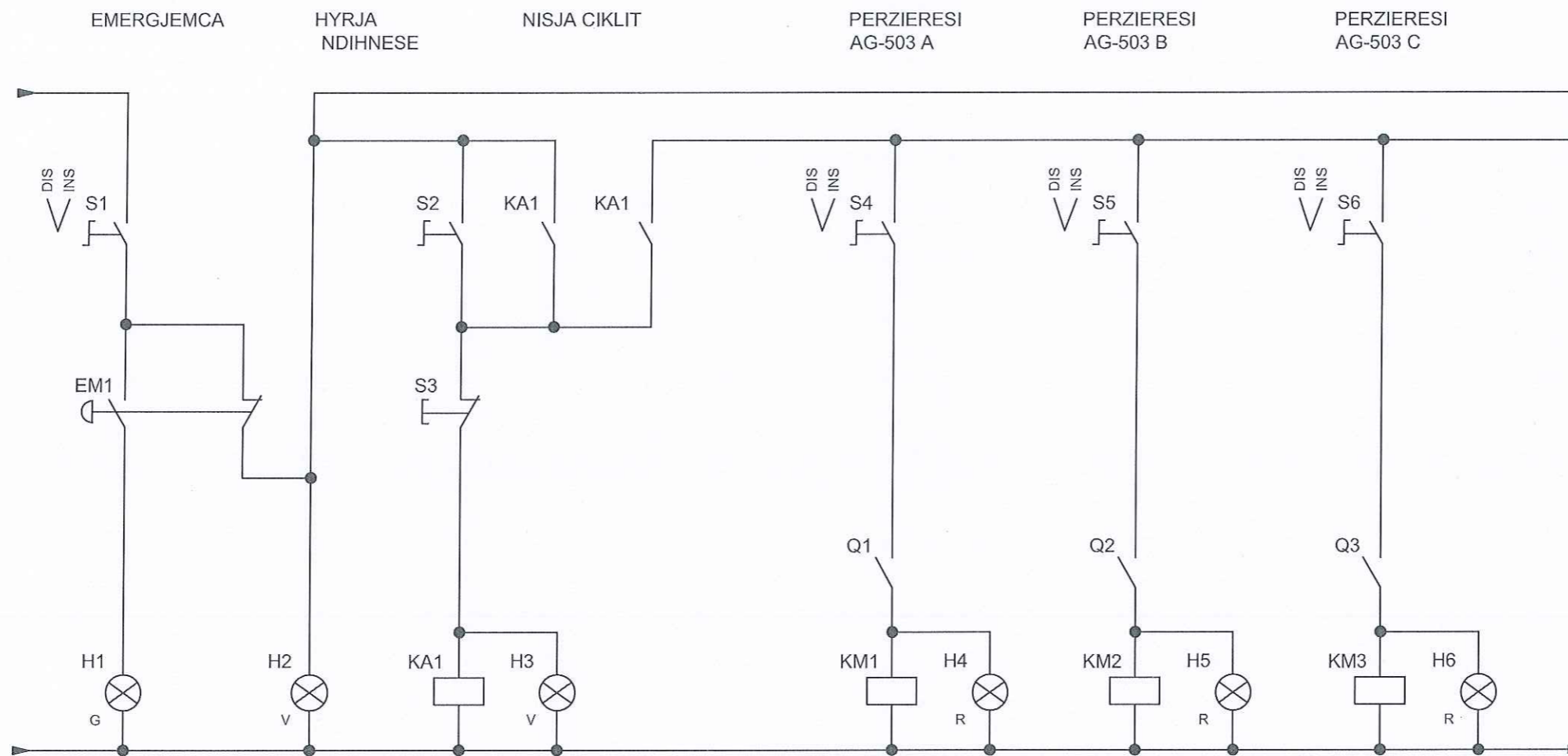


Kristaq Zhupa
Digitally signed by Kristaq Zhupa
 Date: 2016.08.15 10:15:29 +0200



 REPUBLIKA E SHQPERISE	EMERTESA OBJEKTIT: STUDIM PROJEKTIM I OBJEKTIT RIKONSTRUKSION I IMPIANTIT MASKURI	Nr. fletes E-4
	EMERTESA FLETES: SKEMA ELE. E KUADRIT TE KOM. DHE KON. TE FILTROPRESSES	SH : : _
 ZENIT 06	POROSITESI: UJESJELLES - KANALIZIME KAVAJE	GRUPI PROJEKTIMIT (ZENIT 06)
	Rruga: Mytizza Topi (Nr 18 zj.p.c.s.d.c.1007) E-Mail: zenit06@live.com TIRANE -ALBANIA	Ark. Rajmonda DAJA Ing. Hidro. Rexhep TARBA Ing. Elek. Spiro PLEQI Ing. Gjeo. Lulzim VRAPI
	Mobile phone 069 20 99 065	dt. __. __. 2016

SKEMA ELEKTRIKE E KUADRIT TE KOMANDIMIT DHE KONTROLLIT TE FILTROPRESSES

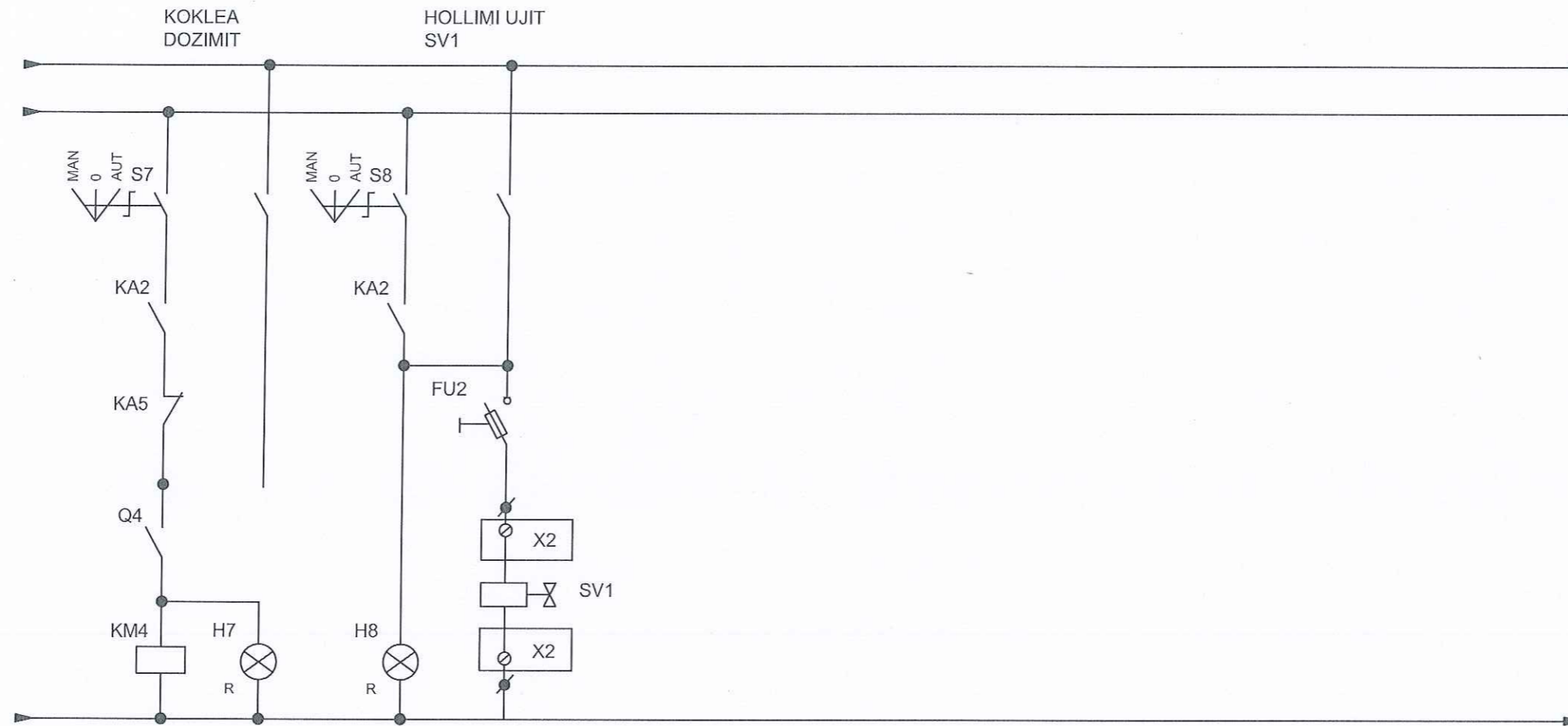


Kristaq Zhupa
Digitally signed by Kristaq Zhupa
 Date: 2024.08.15 10:15:29 +0200



 ZENIT 06 Rruga: Myrteza Topi (Nr. 18, zip code: 1007) E-Mail: zenit06@live.com TIRANE - ALBANIA	EMERTESA OBJEKTIT: STUDIM PROJEKTIM I OBJEKTIT RIKONSTRUKSION I IMPIANTIT MASKURI	Nr. fletes E-5	
	EMERTESA FLETES: SKEMA ELE. E KUADRIT TE KOM. DHE KON. TE FILTROPRESSES	SH : :	
	POROSITESI: UJESJELLES - KANALIZIME KAVAJE	GRUPI PROJEKTIMIT (ZENIT 06) Ark. Rajmonda DAJA Ing. Mek. Gaqo APOSTOLI Ing. Hidro. Rexhep TARBA Ing. Gjeol. Dritan FEZGA Ing. Elek. Spiro PLEQI Ing. Kristaq GJOKA Ing. Gjeol. Lulzim VRAPI Ing. Gani SHEHAJ	dt. : __. __. 2016
	Mobile phone 069 20 99 065		

SKEMA ELEKTRIKE E KUADRIT TE KOMANDIMIT DHE KONTROLLIT TE FILTROPRESSES

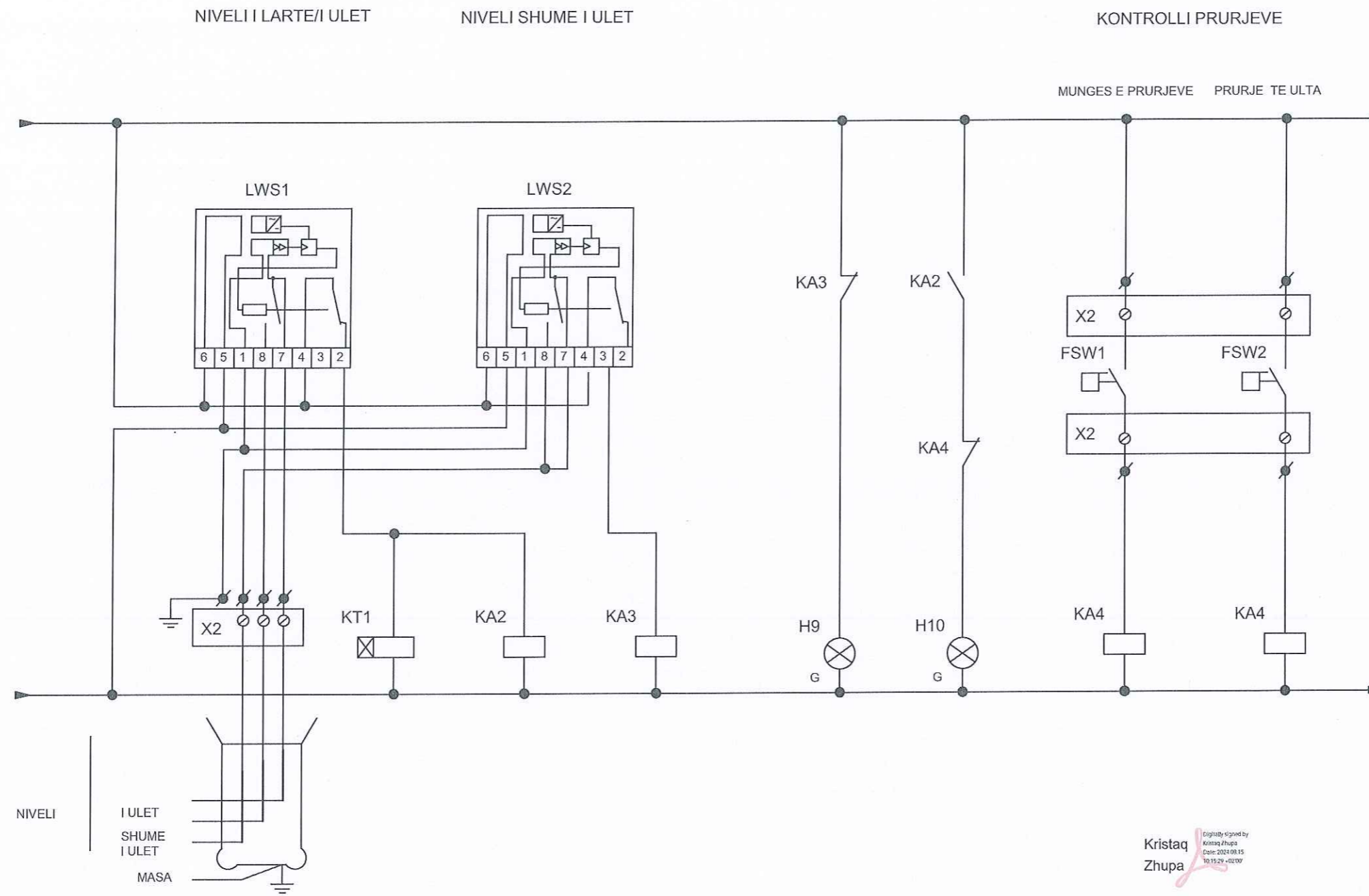


Kristaq Zhupa
Digitally signed by Kristaq Zhupa
 Date: 2016.08.15 10:15:29 +0200



 REPUBLIKA E SHQPERISE	EMERTESA OBJEKTIT: STUDIM PROJEKTIM I OBJEKTIT RIKONSTRUKSION I IMPIANTIT MASKURI	Nr. fletes E-6
	EMERTESA FLETES: SKEMA ELE. E KUADRIT TE KOM. DHE KON. TE FILTROPRESSES	SH : : _
 ZENIT 06	POROSITESI: UJESJELLES - KANALIZIME KAVAJE	GRUPI PROJEKTIMIT (ZENIT 06) Ark. Rajmonda DAJA Ing. Mek. Gaqo APOSTOL Ing. Hidro. Rexhep TARBA Ing. Gjeol. Dritan FEZGA Ing. Elek. Spiro PLEQI Ing. Kristaq GJOKA Ing. Gjeol. Lulzim VRAPI Ing. Gani SHEHAJ
	Rruga: Myrteza Topi (Nr 18, zip code: 1007) E-Mail: zenit06@live.com TIRANE - ALBANIA	Mobile phone 069 20 99 065

SKEMA ELEKTRIKE E KUADRIT TE KOMANDIMIT DHE KONTROLLIT TE FILTROPRESSES

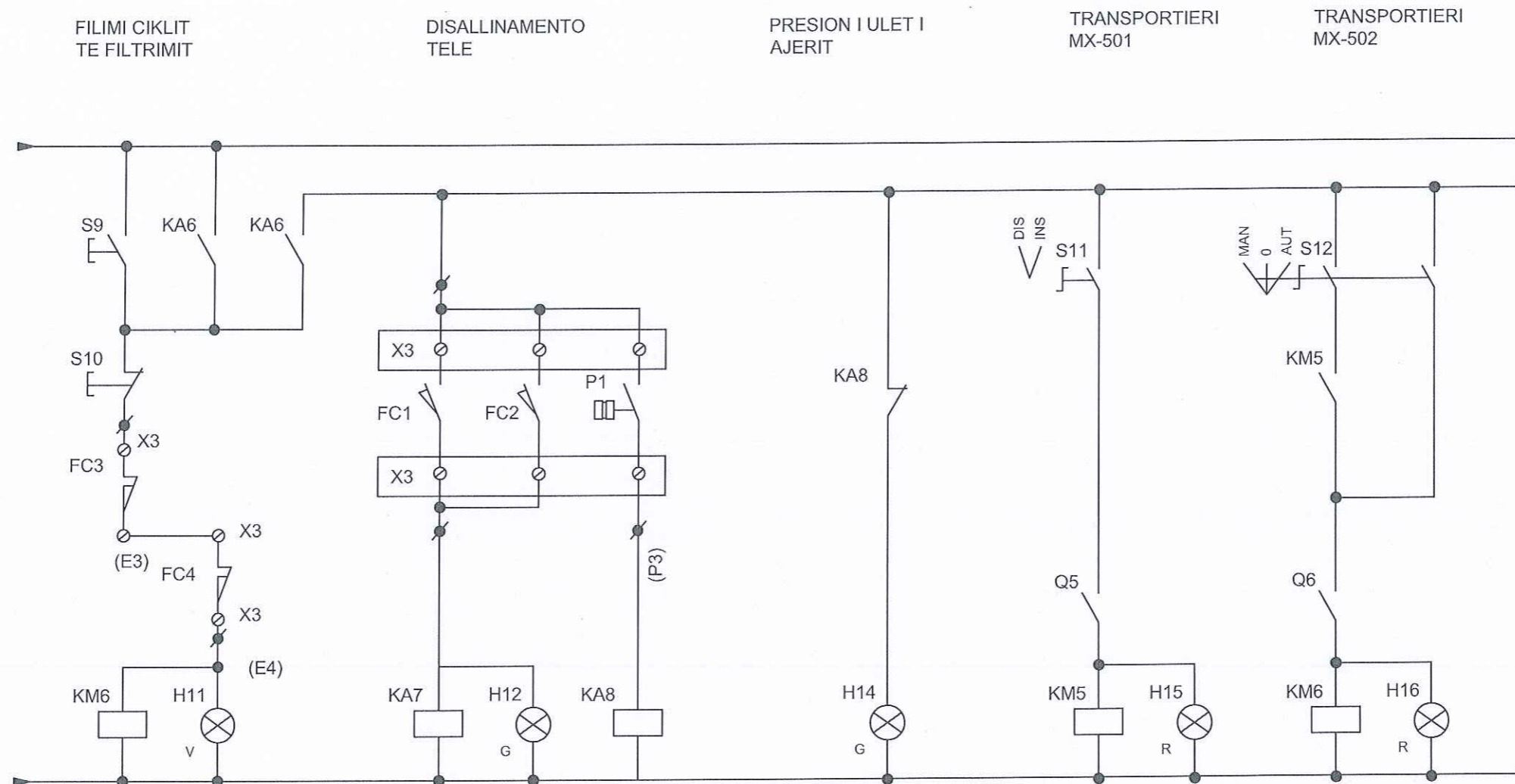


Kristaq Zhupa
Digitally signed by Kristaq Zhupa
 Date: 2024.08.15 10:15:29 +0200





	EMERTESA OBJEKTIT: STUDIM PROJEKTIM I OBJEKTIT RIKONSTRUKSION I IMPIANTIT MASKURI	Nr. fletes E-7	
	EMERTESA FLETES: SKEMA ELE. E KUADRIT TE KOM. DHE KON. TE FILTROPRESSES	SH : : _	
	POROSITESI: UJESJELLES - KANALIZIME KAVAJE	GRUPI PROJEKTIMIT (ZENIT 06) Ark. Rajmonda DAJA Ing. Mek. Gajo APOSTOLI Ing. Hidro. Rexhep TARBA Ing. Gjeol. Dritan FEZGA Ing. Elek. Spiro PLEQI Ing. Kristaq GJOKA Ing. Gjeol. Luzim VRAPI Ing. Gani SHEHAJ	dt. _ _ . 2016
	Rruga: Myrteza Topi (Nr 18, zip code: 1007) E-Mail: zenit06@live.com TIRANE - ALBANIA	Mobile phone 069 20 99 065	

SKEMA ELEKTRIKE E KUADRIT TE KOMANDIMIT DHE KONTROLLIT TE FILTROPRESES

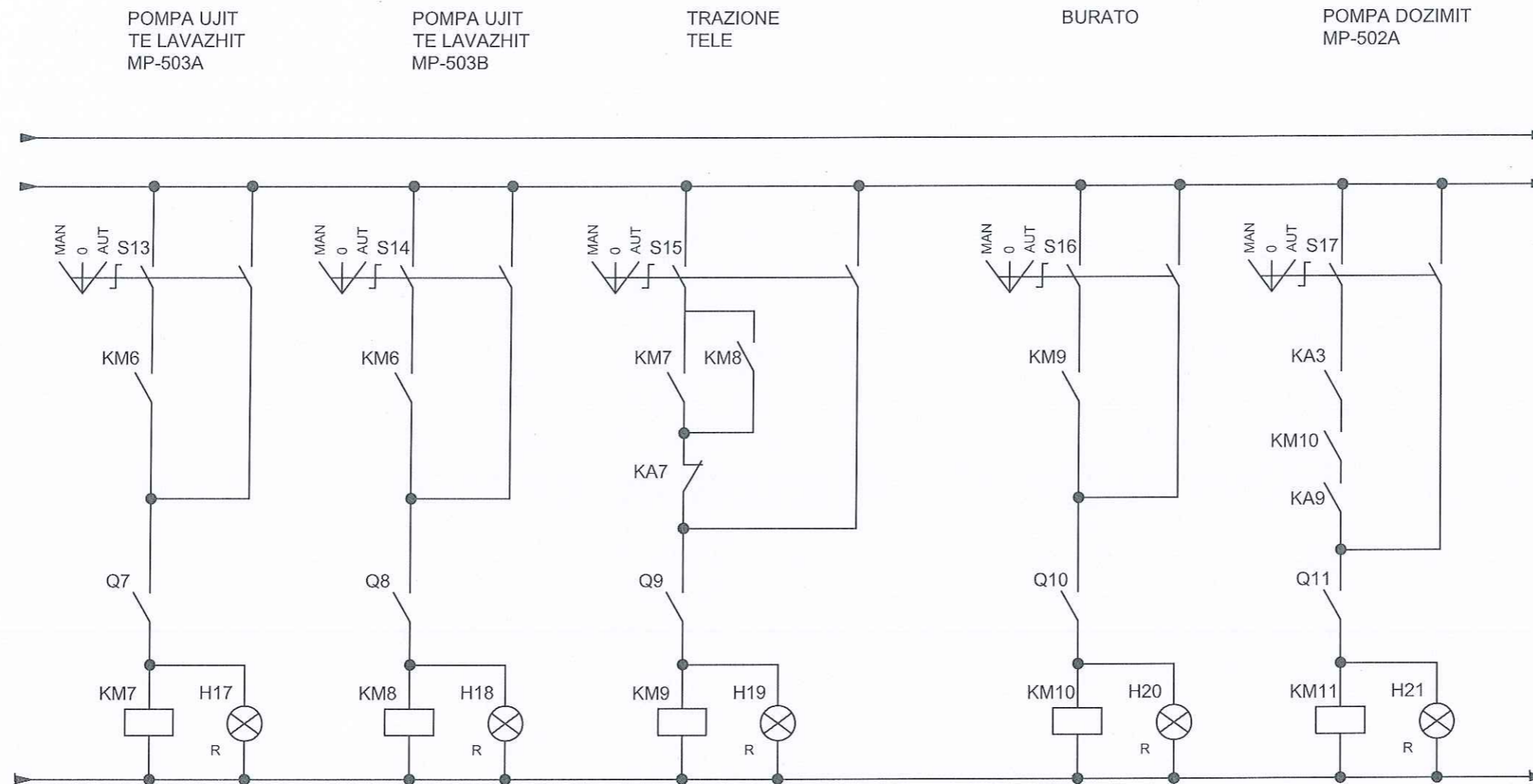


Kristaq Zhupa
 Digitally signed by Kristaq Zhupa
 Date: 2024.08.15 10:15:29 +0200



 REPUBLIKA E SHQIPERISE	EMERTESA OBJEKTIT: STUDIM PROJEKTIM I OBJEKTIT RIKONSTRUKSION I IMPIANTIT MASKURI	Nr. fletes E-8
	EMERTESA FLETES: SKEMA ELE. E KUADRIT TE KOM. DHE KON. TE FILTROPRESES	SH : : _
 ZENIT 06	POROSITESI: UJESJELLES - KANALIZIME KAVAJE	GRUPI PROJEKTIMIT (ZENIT 06) Ark. Rajmonda DAJA Ing. Mek. Gaqo APOSTOL Ing. Hidro. Rexhep TARBA Ing. Gjeol. Dritan FEZGA Ing. Elek. Spiro PLEQI Ing. Kristaq GJOKA Ing. Gjeol. Lulzim VRAPI Ing. Gani SHEHAJ
	Rruga: Myrteza Topi (Nr. 18, zip code: 1007) E-Mail: zenit06@live.com TIRANE - ALBANIA	Mobile phone 069 20 99 065

SKEMA ELEKTRIKE E KUADRIT TE KOMANDIMIT DHE KONTROLLIT TE FILTROPRESSES

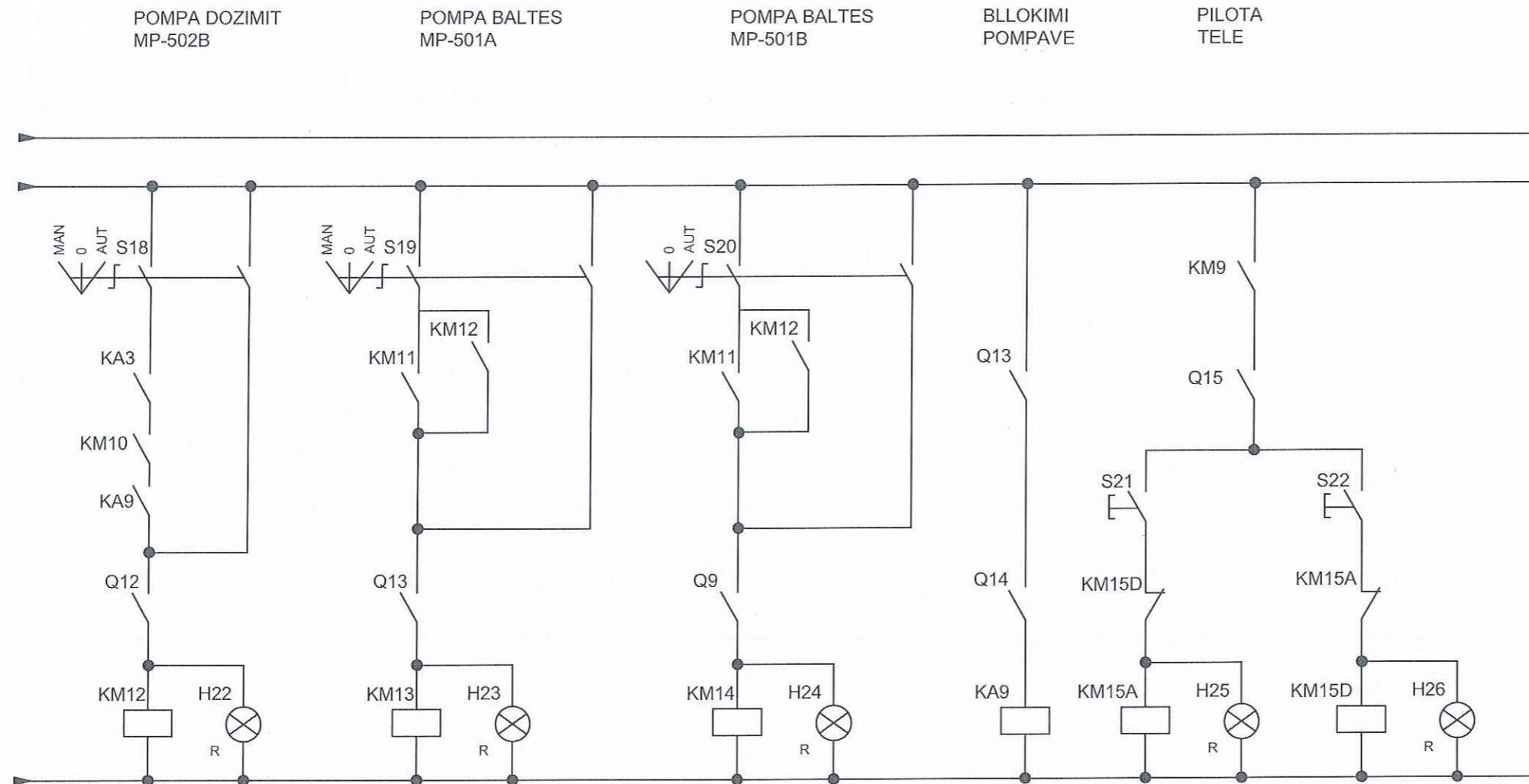


Kristaq Zhupa
Digitally signed by Kristaq Zhupa
Date: 2024.08.15 10:15:29 +0200



 REPUBLIKA E SHQIPERISE ZENIT 06	EMERTESA OBJEKTIT: STUDIM PROJEKTIM I OBJEKTIT RIKONSTRUKSION I IMPIANTIT MASKURI	Nr. fletes E-9
	EMERTESA FLETES: SKEMA ELE. E KUADRIT TE KOM. DHE KON. TE FILTROPRESSES	SH : :
POROSITESI: UJESJELLES - KANALIZIME KAVAJE	GRUPI PROJEKTIMIT (ZENIT 06) Ark.Rajmonda DAJA Ing. Hidro.Rexhep TARBA Ing. Elek.Spiro PLEQI Ing Gjeo:Lulzim VRAPI	Ing.Mek.Gaqo APOSTOLI Ing.Gjeol.Dritan FEZGA Ing.Kristaq GJOKA Ing.Gani SHEHAJ
Rruga: Myrteza Topi (Nr 18.zip.code.1007) E-Mail: zenit06@live.com TIRANE -ALBANIA	Mobile phone 069 20 99 065	dt. __. __. 2016

SKEMA ELEKTRIKE E KUADRIT TE KOMANDIMIT DHE KONTROLLIT TE FILTROPRESES



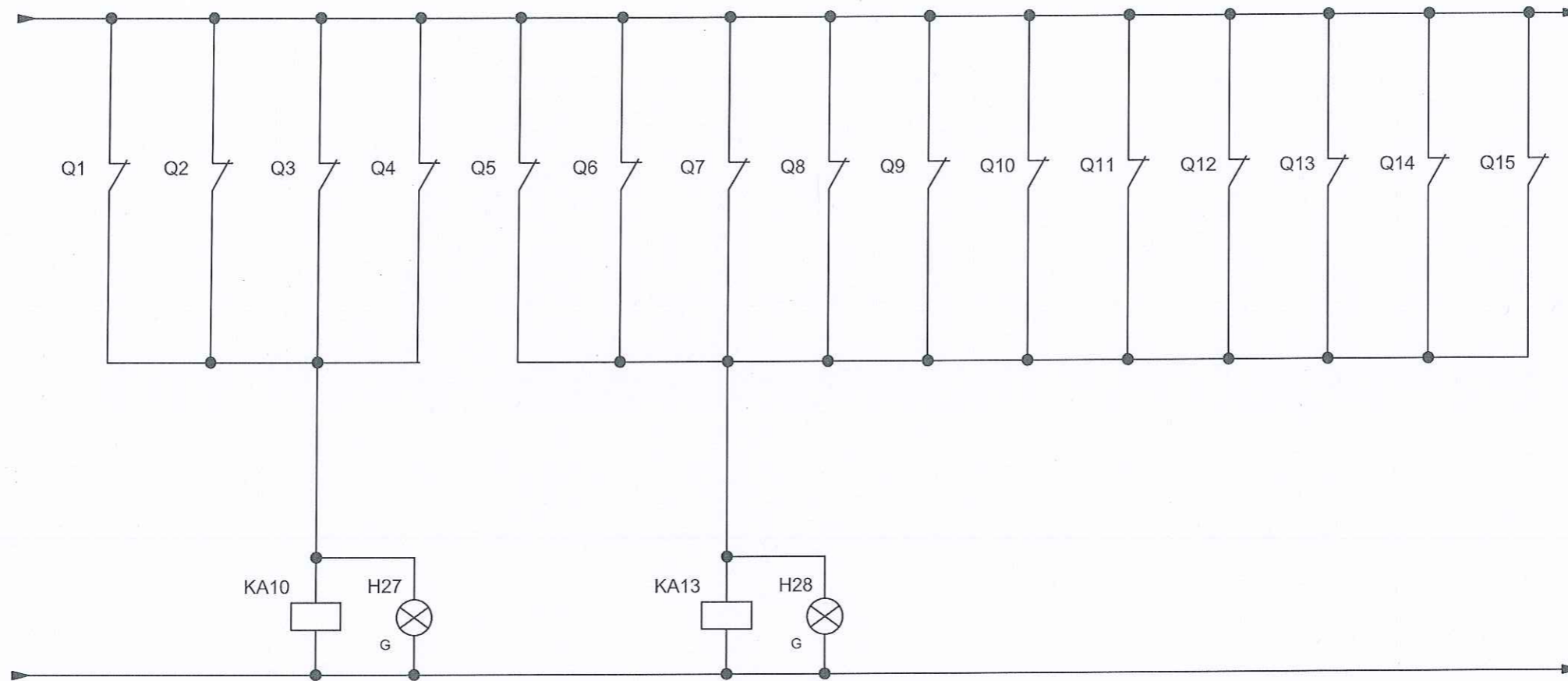
Kristaq Zhupa
Digitally signed by Kristaq Zhupa
Date: 2021.08.15 10:15:29 +0200



 REPUBLIKA E SHQIPERISE ZENIT 06 KRUGA: Myrteza Topi (Nr 18, zip code 1007) E-Mail: zenit06@live.com TIRANE -ALBANIA	EMERTESA OBJEKTIT: STUDIM PROJEKTIM I OBJEKTIT RIKONSTRUKSION I IMPIANTIT MASKURI	Nr. fletes E-10
	EMERTESA FLETES: SKEMA ELE. E KUADRIT TE KOM. DHE KON. TE FILTROPRESES	SH: .:
POROSITESI: UJESJELLES - KANALIZIME KAVAJE	GRUPI PROJEKTIMIT (ZENIT 06) Ark. Rajmonda DAJA Ing. Hidro. Rexhep TARBA Ing. Elek. Spiro PLEQI Ing. Gjeo: Lulzim VRAPI	dt. .: .: 2016 Ing. Mek. Gaqo APOSTOLI Ing. Gjeo. Dritan FEZGA Ing. Kristaq GJOKA Ing. Gani SHEHAJ
Mobile phone 069 20 99 065		

SKEMA ELEKTRIKE E KUADRIT TE KOMANDIMIT DHE KONTROLLIT TE FILTROPRESES

DISFUNKSION TERMIK
I MOTERREVE



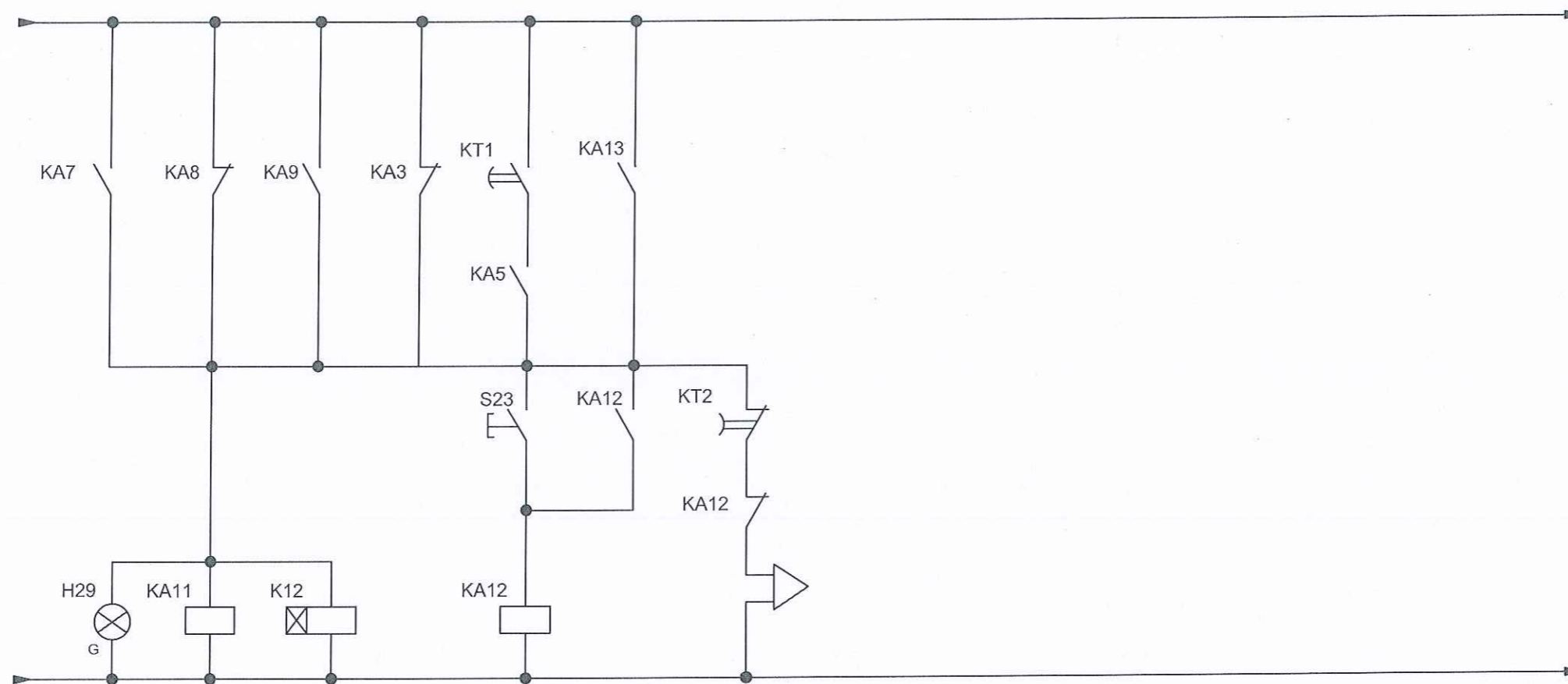
Kristaq Zhupa
Digitally signed by Kristaq Zhupa
Date: 2024.08.15
10:15:29 +0200



 REPUBLIKA E SHQIPERISE	EMERTESA OBJEKTIT: STUDIM PROJEKTIM I OBJEKTIT RIKONSTRUKSION I IMPIANTIT MASKURI	Nr. fletes E-11
	EMERTESA FLETES: SKEMA ELE. E KUADRIT TE KOM. DHE KON. TE FILTROPRESES	SH: .:
 ZENIT 06	POROSITESI: UJESJELLES - KANALIZIME KAVAJE	GRUPI PROJEKTIMIT (ZENIT 06) Ark. Rajmonda DAJA Ing. Hidro. Rexhep TARBA Ing. Elek. Spiro PLEQI Ing. Gjeo. Lulzim VRAPI
	Rruga: Myrteza Topi (Nr 18.zip.code.1007) E-Mail: zenit06@live.com TIRANE - ALBANIA	Mobile phone 069 20 99 065

SKEMA ELEKTRIKE E KUADRIT TE KOMANDIMIT DHE KONTROLLIT TE FILTROPRESES

SISTEMI ALARMIT



Kristaq Zhupa

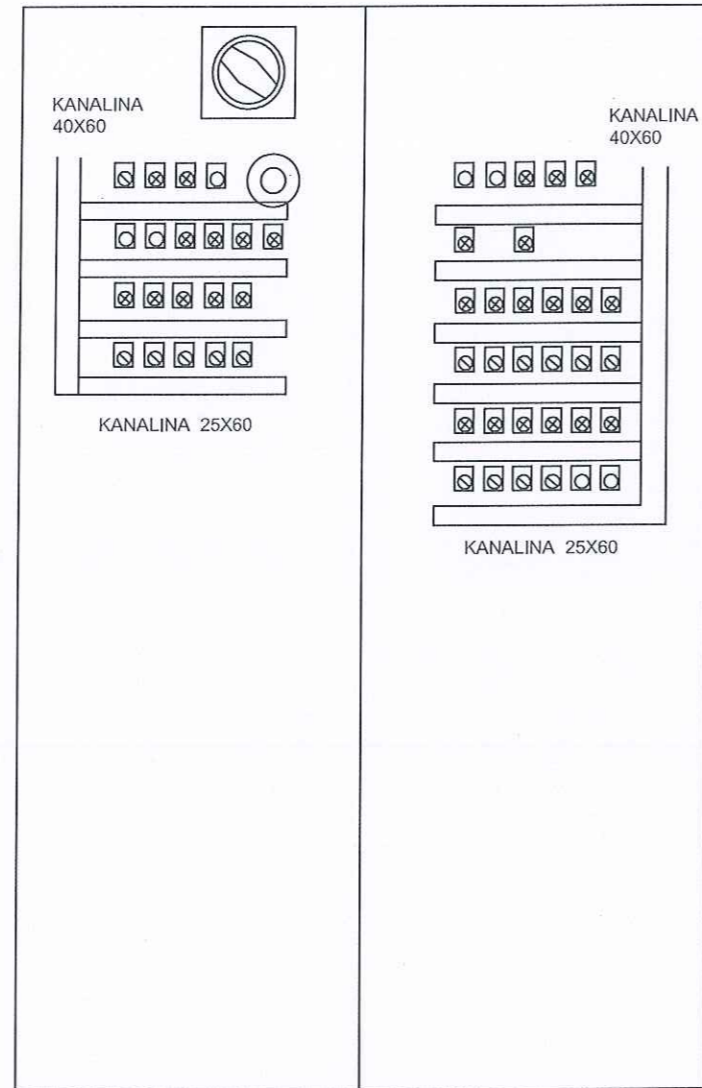
Digitally signed by
Kristaq Zhupa
Date: 2023.08.15
10:15:28 +0200



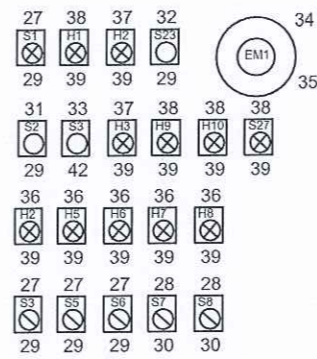
 REPUBLIKA E SHQIPERISE  ZENIT 06	EMERTESA OBJEKTIT: STUDIM PROJEKTIM I OBJEKTIT RIKONSTRUKSION I IMPIANTIT MASKURI	Nr. fletes E-12
	EMERTESA FLETES: SKEMA ELE. E KUADRIT TE KOM. DHE KON. TE FILTROPRESES	SH : .
POROSITESI: UJESJELLES - KANALIZIME KAVAJE Rruga: Myrteza Topi (Nr 18.zip.code.1007) E-Mail: zenit06@live.com TIRANE - ALBANIA	GRUPI PROJEKTIMIT (ZENIT 06) Ark. Rajmonda DAJA Ing. Hidro. Rexhep TARBA Ing. Elek. Spiro PLEQI Ing. Gjeo. Lulzim VRAPI	dt. 2016 Ing. Mek. Gaqo APOSTOLI Ing. Gjeol. Dritan FEZGA Ing. Kristaq GJOKA Ing. Gani SHEHAJ

SKEMA ELEKTRIKE E KUADRIT TE KOMANDIMIT DHE KONTROLLIT TE FILTROPRESES

PANELI BALLORE




PANELI BALLORE

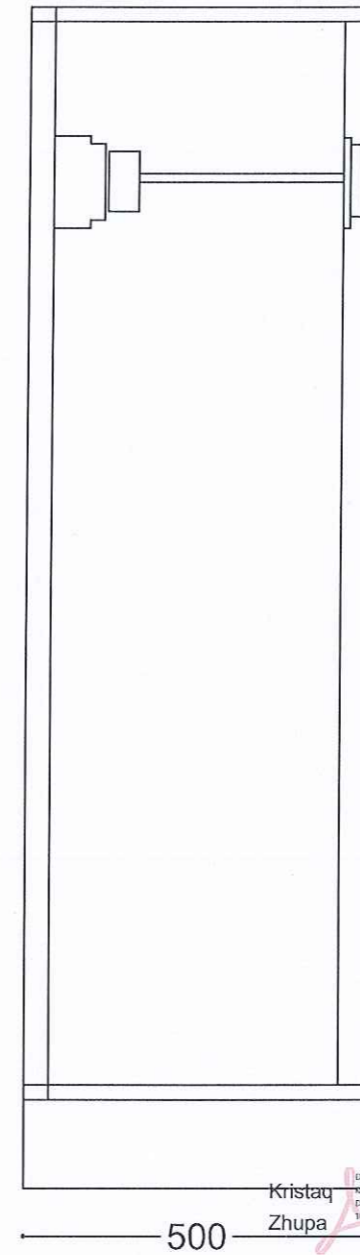
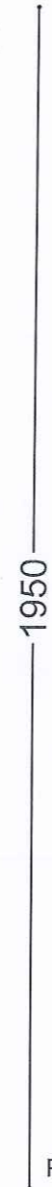
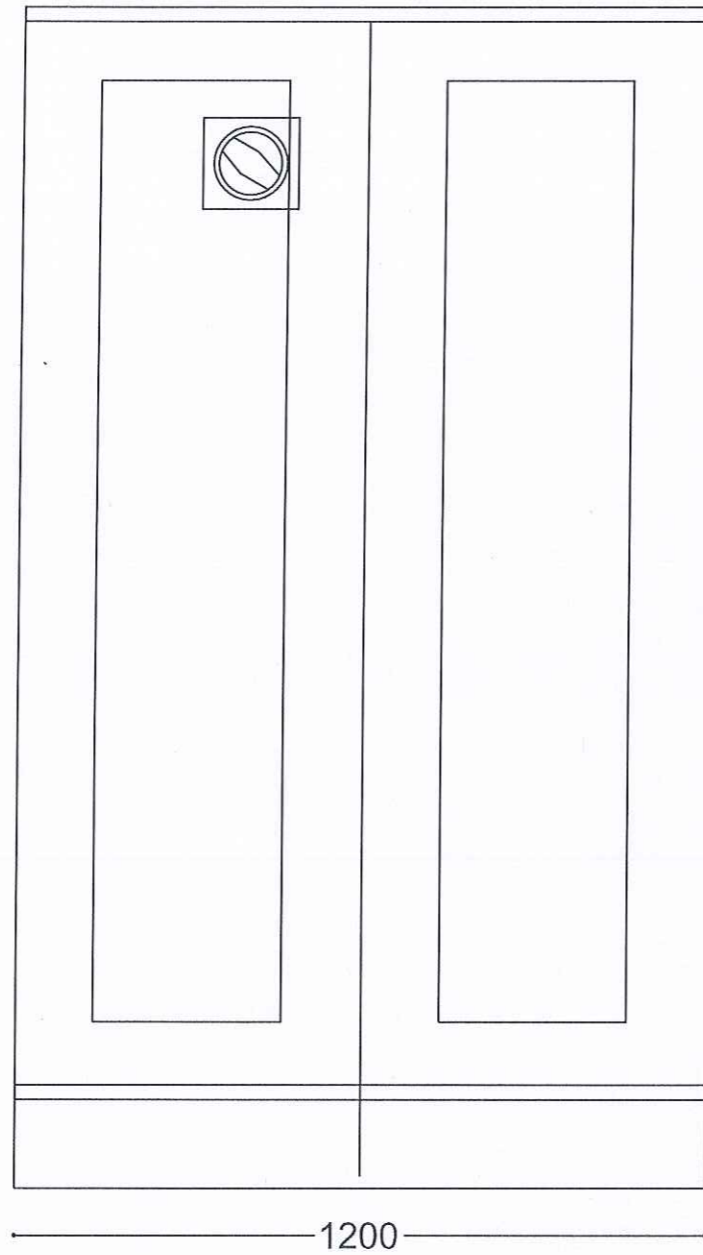


Kristaq Zhupa
Digitally signed by Kristaq Zhupa
Date: 2024.08.15 10:15:29 +0200



 REPUBLIKA E SHQIPERISE 	EMERTESA OBJEKTIT: STUDIM PROJEKTIM I OBJEKTIT RIKONSTRUKSION I IMPIANTIT MASKURI	Nr. fletes E-13
	EMERTESA FLETES: SKEMA ELE. E KUADRIT TE KOM. DHE KON. TE FILTROPRESES	SH: .:
POROSITESI: UJESJELLES - KANALIZIME KAVAJE Rruga: Myricza Topi (Nr 18.zip.code.1007) E-Mail: zenit06@live.com TIRANE - ALBANIA	GRUPI PROJEKTIMIT (ZENIT 06) Ark. Rajmonda DAJA Ing. Hidro. Rexhep TARBA Ing. Elek. Spiro PLEQI Ing. Gjeo. Lulzim VRAPI	dt. ._. 2016 Ing. Mek. Gaqo APOSTOLI Ing. Gjeo. Dritan FEZGA Ing. Kristaq GJOKA Ing. Gani SHEHAJ

SKEMA ELEKTRIKE E KUADRIT TE KOMANDIMIT DHE KONTROLLIT TE FILTROPRESSES



PAMJA BALLORE

PAMJA NGA E MAJTA

Kristaq Zhupa
Digitally signed by Kristaq Zhupa
 Date: 2024.05.15 10:15:29 +0200



 REPUBLIKA E SHQIPERISE	EMERTESA OBJEKTIT: STUDIM PROJEKTIM I OBJEKTIT RIKONSTRUKSION I IMPIANTIT MASKURI	Nr. fletes E-14
	EMERTESA FLETES: SKEMA ELE. E KUADRIT TE KOM. DHE KON. TE FILTROPRESSES	SH : .:
 ZENIT 06 Rruga: Myrtica Topi (Nr 18, zip. code: 1007) E-Mail: zenit06@live.com TIRANE - ALBANIA	POROSITESI: UJESJELLES - KANALIZIME KAVAJE	GRUPI PROJEKTIMIT (ZENIT 06) Ark. Rajmonda DAJA Ing. Mek. Gaqo APOSTOL Ing. Hidro. Rexhep TARBA Ing. Gjeol. Dritan FEZGA Ing. Elek. Spiro PLEQI Ing. Kristaq GJOKA Ing. Gjeo: Lulzim VRAPI Ing. Gani SHEHAJ
	Mobile phone 069 20 99 065	dt. ._.2016