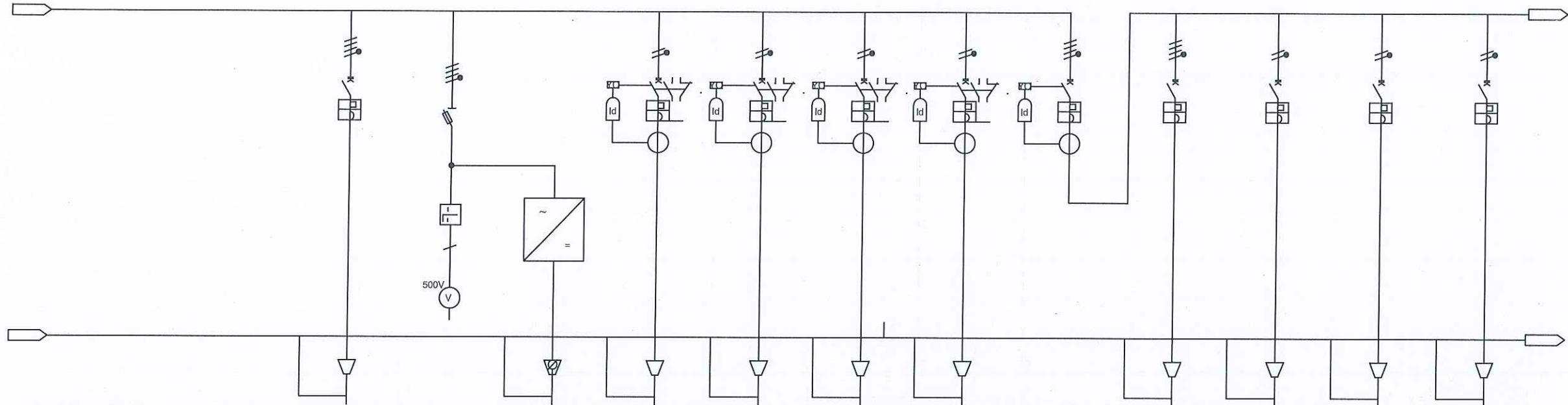


SKEMA ELEKTRIKE E KUADRI QP-1 I KIMIKUT



QARKU OSE LINJA		QF1		QF2	QF3	QF4	QF5		QF6	QF7	QF8	QF9		
NR.														
EMERTIMI		ARDHJA NGA KTU KRYESOR	MATESI I TENSIONIT TE HYRJES	KONVERTITOR TENSIONIT TE HYRJES	P-101A DOZIMIT TE KLORIT	P-101B DOZIMIT TE KLORIT	P-102A DOZIMIT TE POLALUMINIT	P-102B DOZIMIT TE POLALUMINIT	SHERBIMI	PRIZA TREFAZORE	PRIZA TREFAZORE	PRIZA MONOFAZE	NDICIMI	
FUQIA PERGJITHSHE	Kw	7			0.05	0.05	0.05	0.05						
NGARKESA (RRYMA)	A	15			0.5	0.5	0.5	0.5	16	16	16	25	11	
SISTEMI SHPERNDARJES		3F+N	3F+N		F+N	F+N	F+N	F+N	3F+N	3F+N	3F+N	3F+N	3F+N	
COSFI														
REALIZIMI		MODULARE			MODULARE	MODULARE	MODULARE	MODULARE	MODULARE	MODULARE	MODULARE	MODULARE	MODULARE	
NR. POLEVE		4			2	2	2	2	4	4	4	2	2	
MARKA														
CELSI (AUT.)														
TIPI														
RRYMAT E SHKYCJES IMP.	KA	25			15	15	15	15	25	25	25	25	25	
RRYMA NOMINALE	A	25			10	10	10	10	20	20	20	20	10	
RRYMA E RREG. TER. II	A	25			10	10	10	10	20	20	20	20	10	
RRYMA E RREG. MGN. Im	A													
MARKA														
DIF.														
TIPI														
RRYMA RREG. DIF. I _c	A				0.03	0.03	0.03	0.03	0.03	0.03				
MARKA														
LESHUESI														
TIPI														
RRYMA NOMINALE	A													
TENS. KOMANDO	V													
MARKA														
TERM														
TIPI														
RRYMA E RREGULLIMIT TER.	A													
MARKA														
SIGURES														
TIPI														
TRUPI														
FISHEKU SIG.	A													
TRASF. I														
FUQIA	VA													
TENS. HYRJES	V													
TENS. DALJES	V													
CELS VOLTMETRIK														
VOLTMETER	V													
CELS AMPERMETRIK														
TRANS. RRYME	A													
AMPERMETER	A													
KONVERT. TENSIONI	V/mA													
KONVERT. RRYME	A/mA													
TIPI KABULLIT														
SEKSIONI	mm ²	4X6			2X1.5	3X1.5	3X1.5	3X1.5	3X1.5	4X6	4X6	4X6	3X2.5	3X2.5
GJATESIA	MI													
TENS. I USHTRIMIT														
IZOLIMI														
SHENIME														

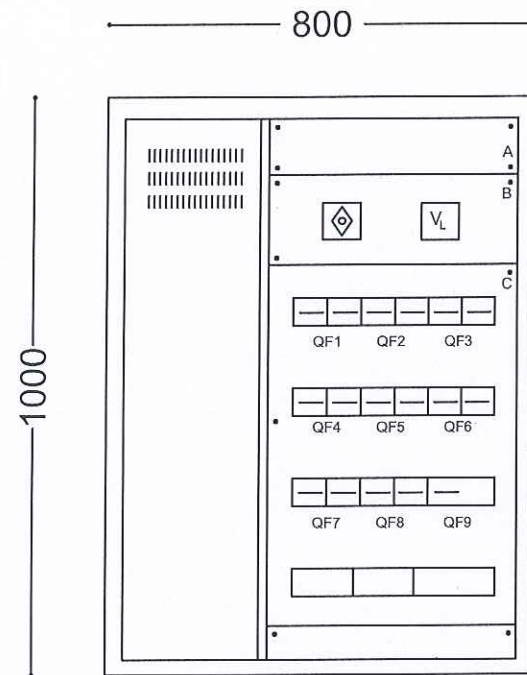


Digitally signed by
Kristaq Zhupa
 Date: 2024.08.15
 10:15:31 +02'00'

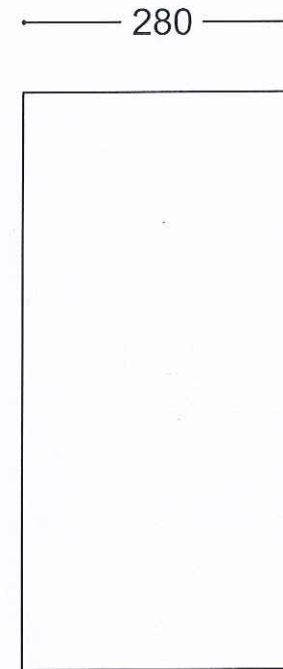
 REPUBLIKA E SHQIPERISE ZENIT 06	EMERTESA OBJEKTIT: STUDIM PROJEKTIM I OBJEKTIT RIKONSTRUKSION I IMPIANTIT MASKURI	Nr. fletes E-1
	EMERTESA FLETES: SKEMA ELEKTRIKE KUADRI QP-1 I KIMIKUT	SH : : _
POROSITESI: UJESJELLES - KANALIZIME KAVAJE	GRUPI PROJEKTIMIT (ZENIT 06) Ark. Rajmonda DAJA Ing. Mek. Gaqo APOSTOLI Ing. Hidro. Rexhep TARBA Ing. Gjeol. Dritan FEZGA Ing. Elek. Spiro PLEQI Ing. Kristaq GJOKA Ing. Gjeol. Lulzim VRAPI Ing. Gani SHEHAJ	dt. _ _ 2016
Rruga: Myrteza Topi (Nr. 18, zip code: 1007) E-Mail: zenit06@live.com TIRANE - ALBANIA	Mobile phone 069 20 99 065	

SKEMA ELEKTRIKE E KUADRI QP-1 I KIMIKUT

PAMJA JASHTME E KUADRIT TU TE KIMIKUT



PAMJA BALLORE



PAMJA ANESORE

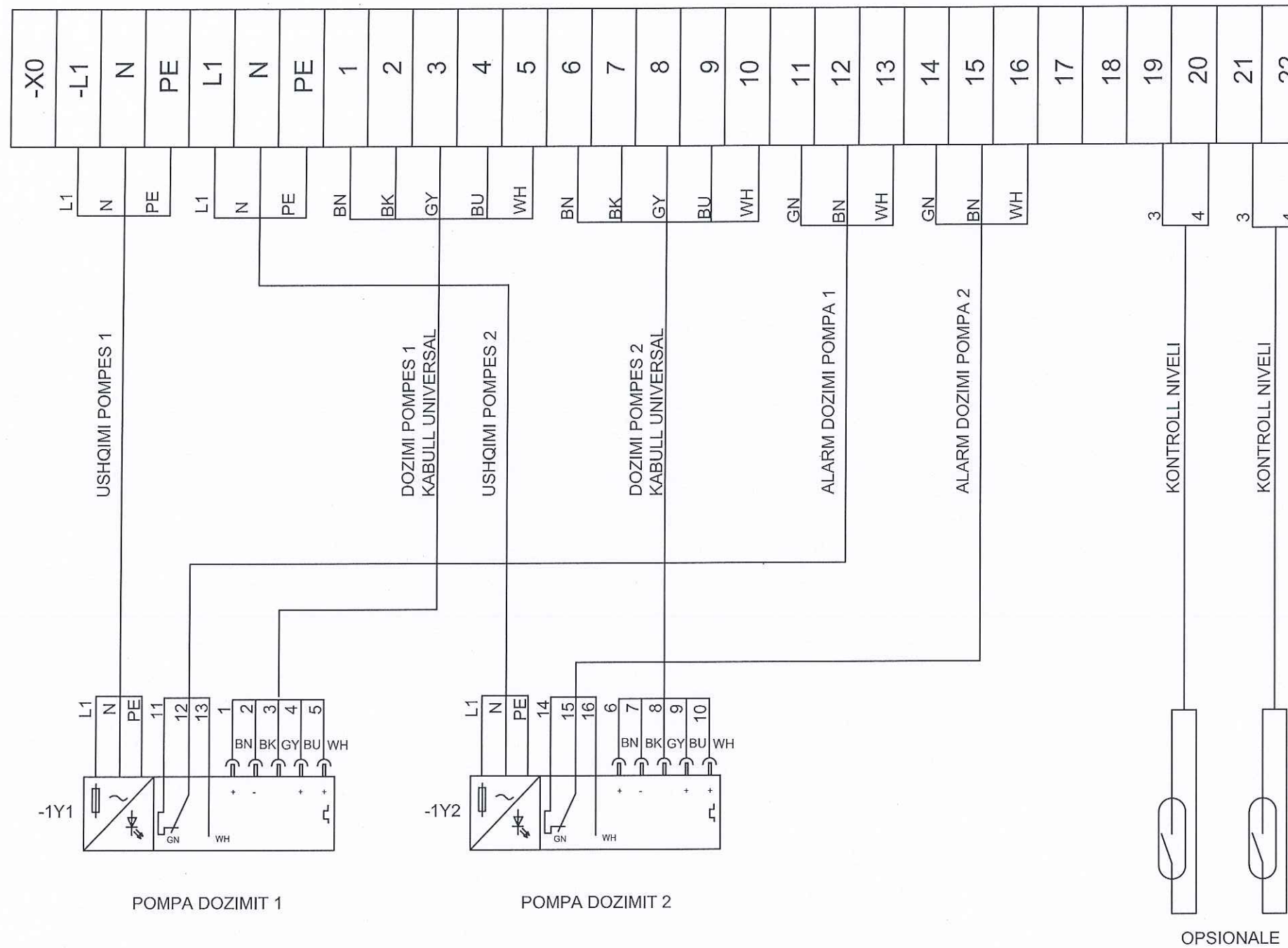


Kristaq Zhupa
Digitally signed by Kristaq Zhupa
Date: 2024.08.15 10:15:31 +02'00'

 REPUBLIKA E SHQIPERISE	EMERTESA OBJEKTIT: STUDIM PROJEKTIM I OBJEKTIT RIKONSTRUKSION I IMPIANTIT MASKURI	Nr. fletes E-2
	EMERTESA FLETES: SKEMA ELEKTRIKE KUADRI QP-1 I KIMIKUT	SH : : _
 ZENIT 06	POROSITESI: UJESJELLES - KANALIZIME KAVAJE	dt. ___/___/2016
	Rruga: Myrteza Topi (Nr 18, zip.code.1007) E-Mail: zenit06@live.com TIRANE -ALBANIA	GRUPI PROJEKTIMIT (ZENIT 06) Ark.Rajmonda DAJA Ing.Mek.Gaqo APOSTOLI Ing: Hidro.Rexhep TARBA Ing.Gjcol.Dritan FEZGA Ing:Elek.Spiro PLEQI Ing.Kristaq GJOKA Ing Gjco:Lulzim VRAPI Ing.Gani SHEHAJ
	Mobile phone 069 20 99 065	

SKEMA ELEKTRIKE E KUADRI QP-1 I KIMIKUT

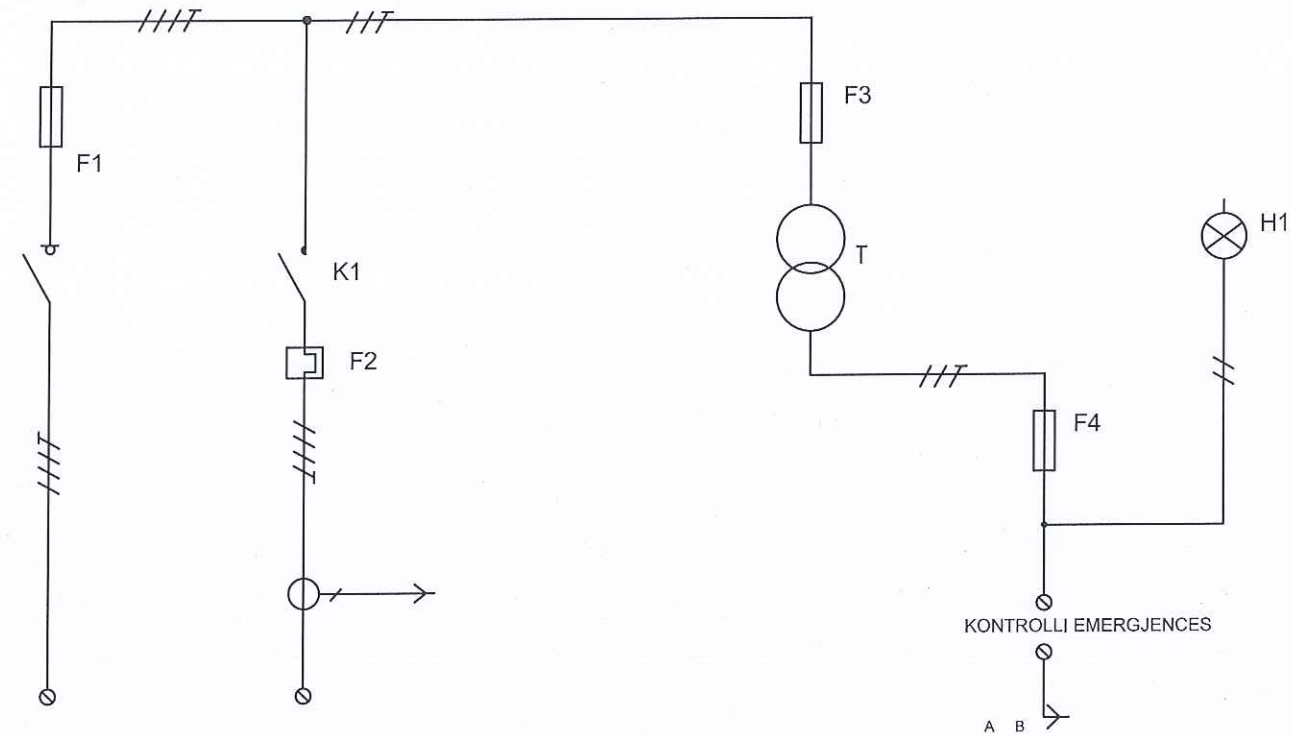
SKEMA TIP. POMPA E DOZIMIT TE KIMIKATEVE
(P-101A,P-101B,P-102A,P-102B)



Kristaq Zhupa
Digitally signed by Kristaq Zhupa
Date: 2024.08.15 10:15:31 +02'00'

 REPUBLIKA E SHQIPERISE  ZENIT 06	EMERTESA OBJEKTIT: STUDIM PROJEKTIM I OBJEKTIT RIKONSTRUKSION I IMPIANTIT MASKURI	Nr. fletes E-3
	EMERTESA FLETES: SKEMA ELEKTRIKE KUADRI QP-1 I KIMIKUT	SH : : _
POROSITESI: UJESJELLES - KANALIZIME KAVAJE Rruga: Myrteza Topi (Nr 18.zip.code.1007) E-Mail: zenit06@live.com TIRANE -ALBANIA	GRUPI PROJEKTIMIT (ZENIT 06) Ark.Rajmonda DAJA Ing.Mek.Gaqo APOSTOLI Ing. Hidro.Rexhep TARBA Ing.Gjeol.Dritan FEZGA Ing.Elek.Spiro PLEQI Ing.Kristaq GJOKA Ing.Gjeo:Lulzim VRAPI Ing.Gani SHEHAJ	dt. __. __. 2016
	Mobile phone 069 20 99 065	

SKEMA ELEKTRIKE E KUADRIT TE ISPESITORIT



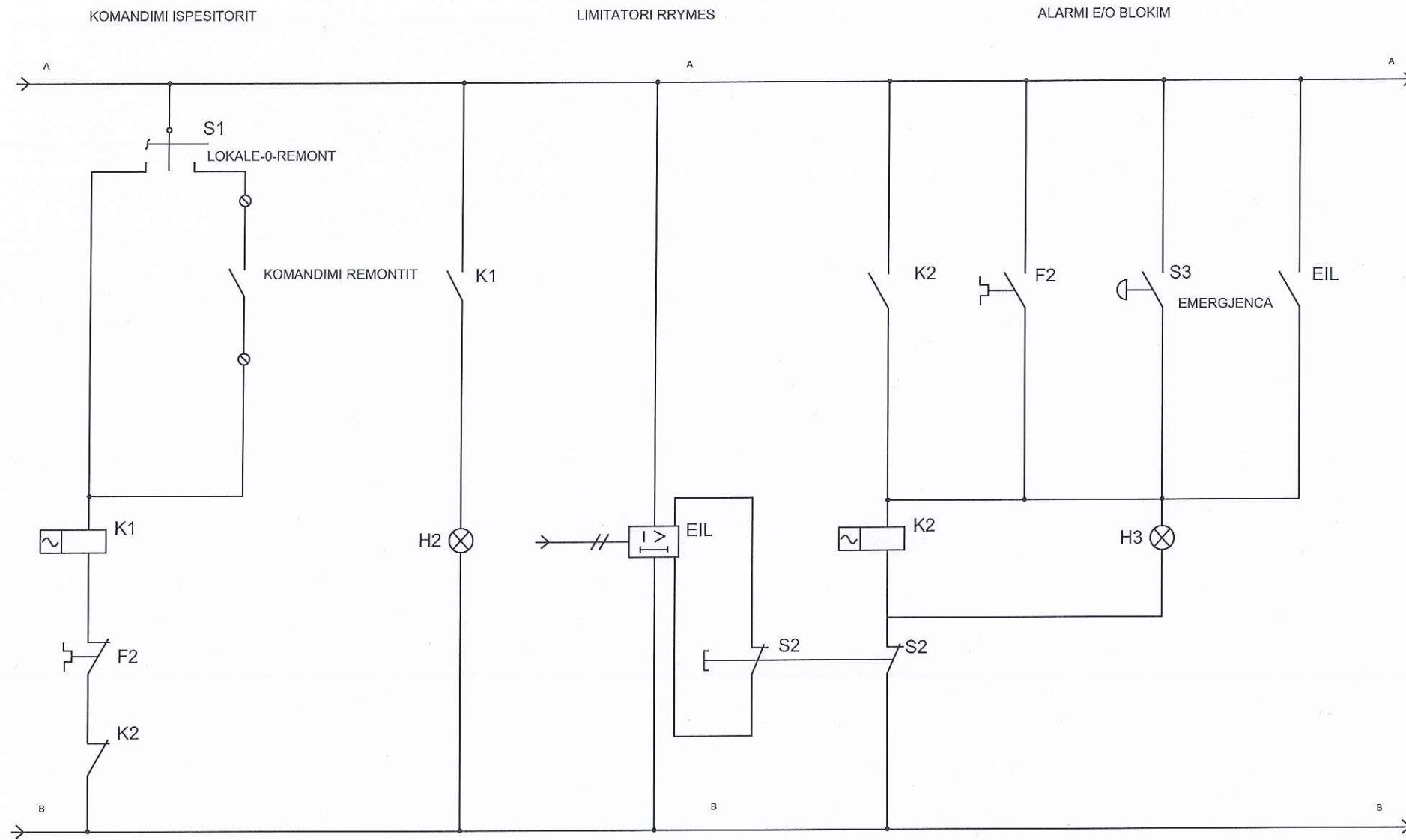
PERDORIMI	EMERTIMI		LINJA USHQIMIT		MOTORI ISPESITORIT		TRANSFORMATORI USHQYES		LINJA NDIHMESE		TENSIONI HYRES	
	SIGLA											
PERDORIMI	TIPI	FUQIA TOT.KW	380V,50HZ		220/380V	0.37		380/24V	0.1	24V AC		
	FUQIA	Ib A										
	KOEF. CONTEMP.	COS φ	1		1	0.8						
CELSI NDARES	KONSTRUKTOR											
	TIPI											
	N.POLE	In A	3	16								
	Ith	A Idn A										
SIGURESA	TIPI		10X38				10X38		10X38			
	KALIBRIMI	A	4				0.5		4			
LESHUESI	TIPI											
	In	A Pn kw										
RL TERMIKE	TIPI											
	DIAPAZONI	A			0.63-1							
LINJA E FUQISE	TIPI KABULLIT											
	NR. x SEKSION		4x 4		4x 2.5							
	GJATESIA	m										
	Iz	A										

Kristaq Zhupa
Date: 2024.08.15
10:15:32 +0200



 ZENIT 06 TIRANE -ALBANIA	EMERTESA OBJEKTIT: STUDIM PROJEKTIM I OBJEKTIT RIKONSTRUKSION I IMPIANTIT MASKURI	Nr. fletes E-1
	EMERTESA FLETES: SKEMA ELEKTRIKE KUADRIT TE ISPESITORIT	SH : : _
POROSITESI: UJESJELLES - KANALIZIME KAVAJE	GRUPI PROJEKTIMIT (ZENIT 06) Ark.Rajmonda DAJA Ing.Mek.Gaqo APOSTOLI Ing: Hidro.Rexhep TARBA Ing.Gjeol.Dritan FEZGA Ing: Elek.Spiro PLEQI Ing.Kristaq GJOKA Ing Gjeol:Lulzim VRAPI Ing.Gani SHEHAJ	dt. __. __. 2016
Rruga: Myrteza Topi (Nr 18, zip.cdc.1007) E-Mail: zenit06@live.com Mobile phone 069 20 99 065 TIRANE -ALBANIA		

SKEMA ELEKTRIKE E KUADRIT TE ISPESITORIT

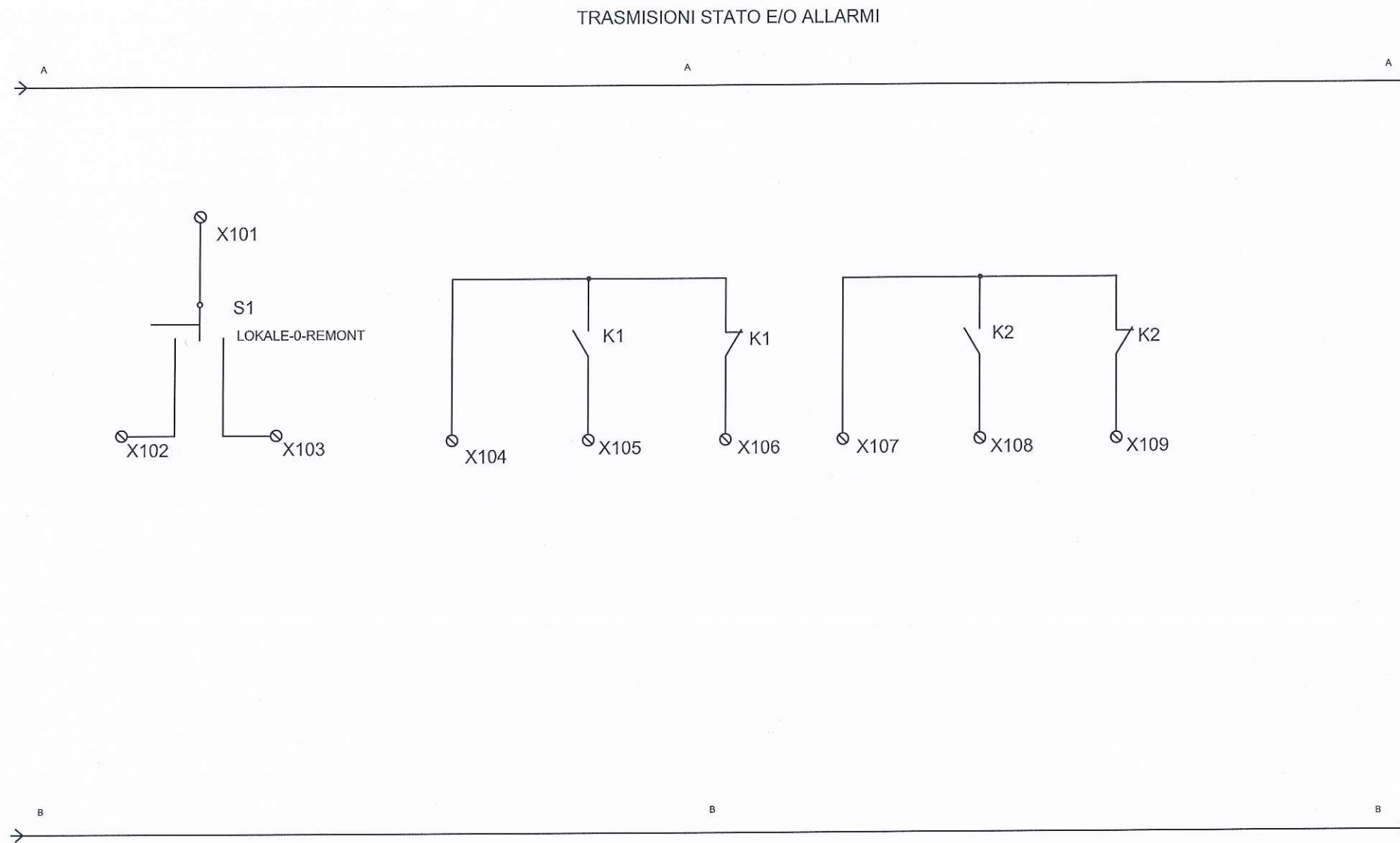


Kristaq Zhupa
Digitally signed by Kristaq Zhupa
Date: 2024.08.15 10:15:32 +02'00'



 REPUBLIKA E SHQIPERISE	EMERTESA OBJEKTIT: STUDIM PROJEKTIM I OBJEKTIT RIKONSTRUKSION I IMPIANTIT MASKURI	Nr. fletes E-2
	EMERTESA FLETES: SKEMA ELEKTRIKE KUADRIT TE ISPESITORIT	SH : : _
 ZENIT 06 <small>Rruga: Myrteza Topi (Nr 18 zip.code: 1007) E-Mail: zenit06@live.com TIRANE -ALBANIA</small>	POROSITESI: UJESJELLES - KANALIZIME KAVAJE	dt. __. __. 2016
	GRUPI PROJEKTIMIT (ZENIT 06) Ark. Rajmonda DAJA Ing. Mek. Gaqo APOSTOL Ing. Hidro. Rexhep TARBA Ing. Gjeol. Dritan FEZGA Ing. Elek. Spiro PLEQI Ing. Kristaq GJOKA Ing. Gjeol. Lulzim VRAPI Ing. Gani SHEHAJ	Mobile phone 069 20 99 065

SKEMA ELEKTRIKE E KUADRIT TE ISPESITORIT



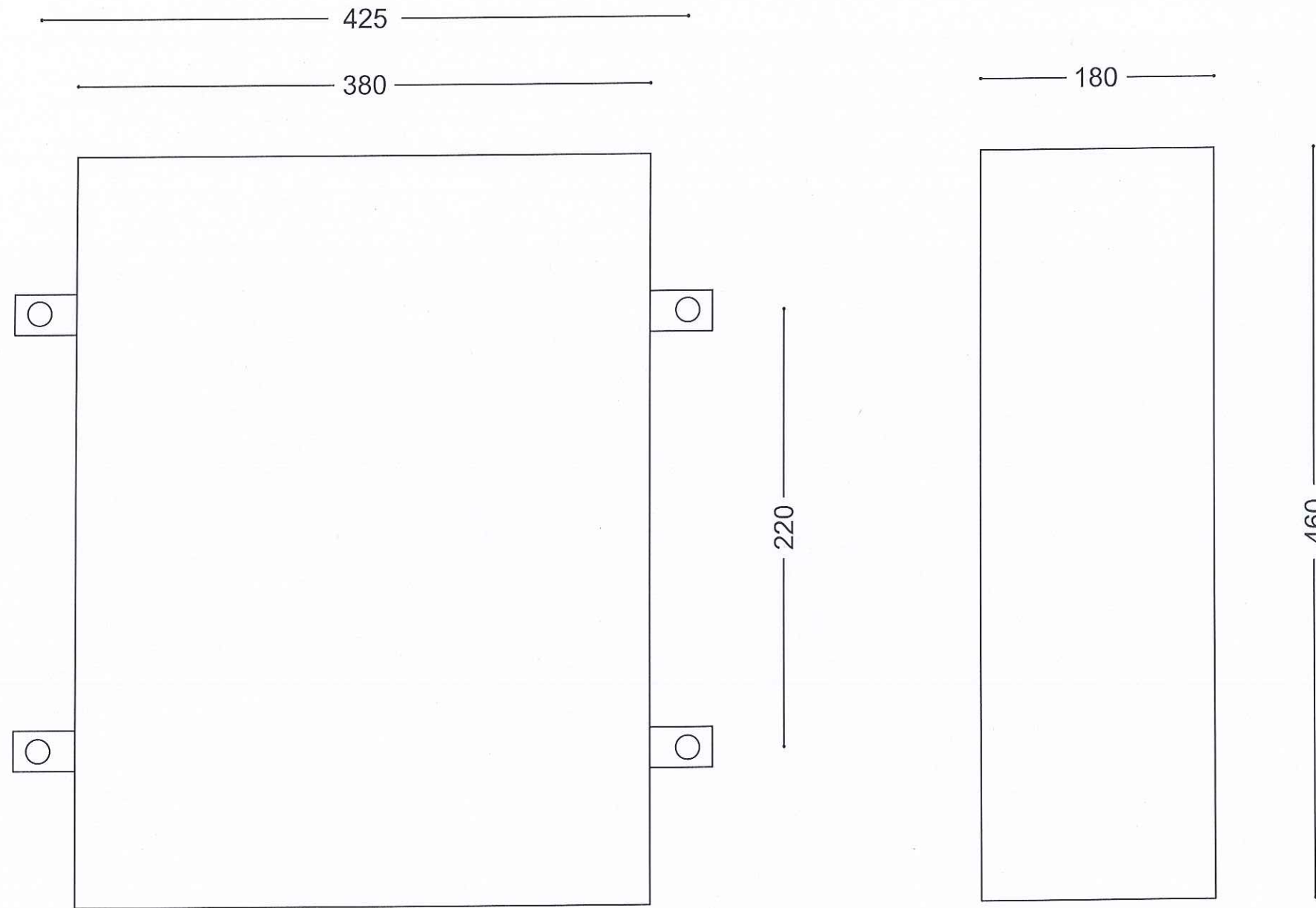
Kristaq Zhupa
Digitally signed by Kristaq Zhupa
 Date: 2024.08.15 10:15:32 +0200



 REPUBLIKA E SHQIPERISE	EMERTESA OBJEKTIT: STUDIM PROJEKTIM I OBJEKTIT RIKONSTRUKSION I IMPIANTIT MASKURI	Nr. fletes E-3
	EMERTESA FLETES: SKEMA ELEKTRIKE KUADRIT TE ISPESITORIT	SH : : _
 ZENIT 06	POROSITESI: UJESJELLES - KANALIZIME KAVAJE	dt. __. __. 2016
	Rruga: Myrteza Topi (Nr 18.zip.codc.1007) E-Mail: zenit06@live.com TIRANE - ALBANIA	GRUPI PROJEKTIMIT (ZENIT 06) Ark. Rajmonda DAJA Ing. Mck. Gaqo APOSTOLI Ing: Hidro. Rexhep TARBA Ing. Gjeol. Dritan FEZGA Ing: Elek. Spiro PLEQI Ing. Kristaq GJOKA Ing Gjeol: Lulzim VRAPI Ing. Gani SHEHAJ

SKEMA ELEKTRIKE E KUADRIT TE ISPESITORIT

PERMASAT E MONTIMIT TE KUADRIT



PAMJA BALLORE

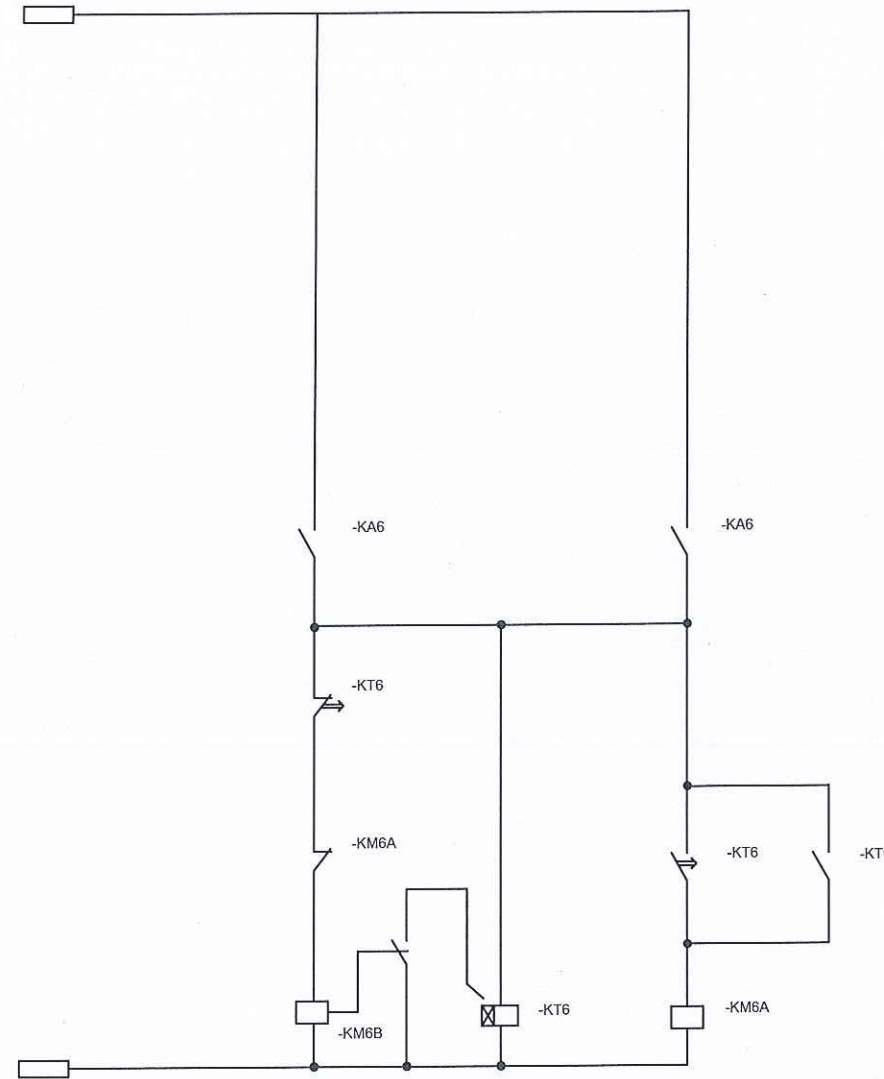
PAMJA ANESORE

Kristaq Zhupa
 Digitally signed by Kristaq Zhupa
 Date: 2024.08.15 10:15:32 +0200



 REPUBLIKA E SHQPERISE	EMERTESA OBJEKTIT: STUDIM PROJEKTIM I OBJEKTIT RIKONSTRUKSION I IMPIANTIT MASKURI	Nr. fletes E-5
	EMERTESA FLETES: SKEMA ELEKTRIKE KUADRIT TE ISPESITORIT	SH : _
 ZENIT 06	POROSITESI: UJESJELLES - KANALIZIME KAVAJE	dt. ., 2016
	Rruga: Myrteza Topi (Nr 18.zip.code.1007) E-Mail: zenit06@live.com TIRANE - ALBANIA	GRUPI PROJEKTIMIT (ZENIT 06) Ark. Rajmonda DAJA Ing. Hidro. Rexhep TARBA Ing. Elek. Spiro PLEQI Ing. Gjeo. Lulzim VRAPI
Mobile phone 069 20 99 065		

SKEMA ELEKTRIKE E KUADRIT TE ISPESITORIT



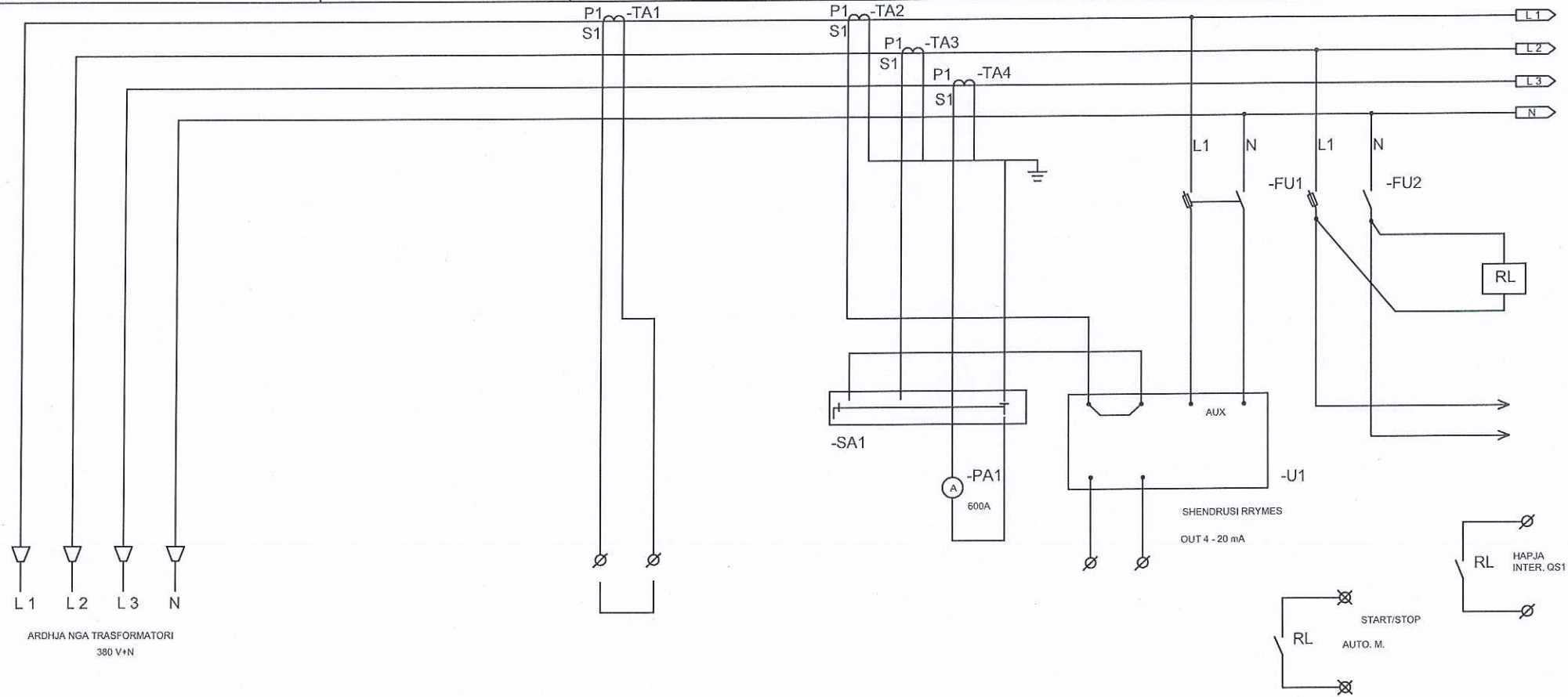
Kristaq Zhupa
Digitally signed by
 Kristaq Zhupa
 Date: 2024.08.15
 10:15:32 +02'00'



 REPUBLIKA E SHQIPERISE	EMERTESA OBJEKTIT: STUDIM PROJEKTIM I OBJEKTIT RIKONSTRUKSION I IMPIANTIT MASKURI	Nr. fletes E-6
	EMERTESA FLETES: SKEMA ELEKTRIKE KUADRIT TE ISPESITORIT	SH : : _
 ZENIT 06	POROSITESI: UJESJELLES - KANALIZIME KAVAJE	GRUPI PROJEKTIMIT (ZENIT 06) Ark. Rajmonda DAJA Ing. Mck. Gaqo APOSTOL Ing. Hidro. Rexhep TARBA Ing. Gjeol. Dritan FEZGA Ing. Elek. Spiro PLEQI Ing. Kristaq GJOKA Ing. Gjco. Lulzim VRAPI Ing. Gani SHEHAJ
	Rruga: Myrteza Topi (Nr 18, zip code: 1007) E-Mail: zenit06@live.com TIRANE - ALBANIA	Mobile phone 069 20 99 065

SKEMA ELEKTRIKE KUADRIT TU KRYESORE PMCC

SIGLA	NR.	-TA1	-PA1	-FU2
FAQJA NDIHMESE				
EMERTIMI PERDORIMIT		TA PER RIFAZIMENTO AUTOMATIK TA 400/5A	MATSI NGARKESES TA 600/5A	SHENDERRUESI RRYMES MBROJTESI NDHIMES I CELSIT QF 1
SEKSIONI LIDHJE NE HYRJE	MM ²	2.5	2.5	2.5
SEKSIONI LIDHJE NE DALJE	MM ²	2.5	2.5	1.5
SEKSIONI MORSETAVE	MM ²	4		4
AKSESORE				



KUADRI TU KRYESORE PMCC

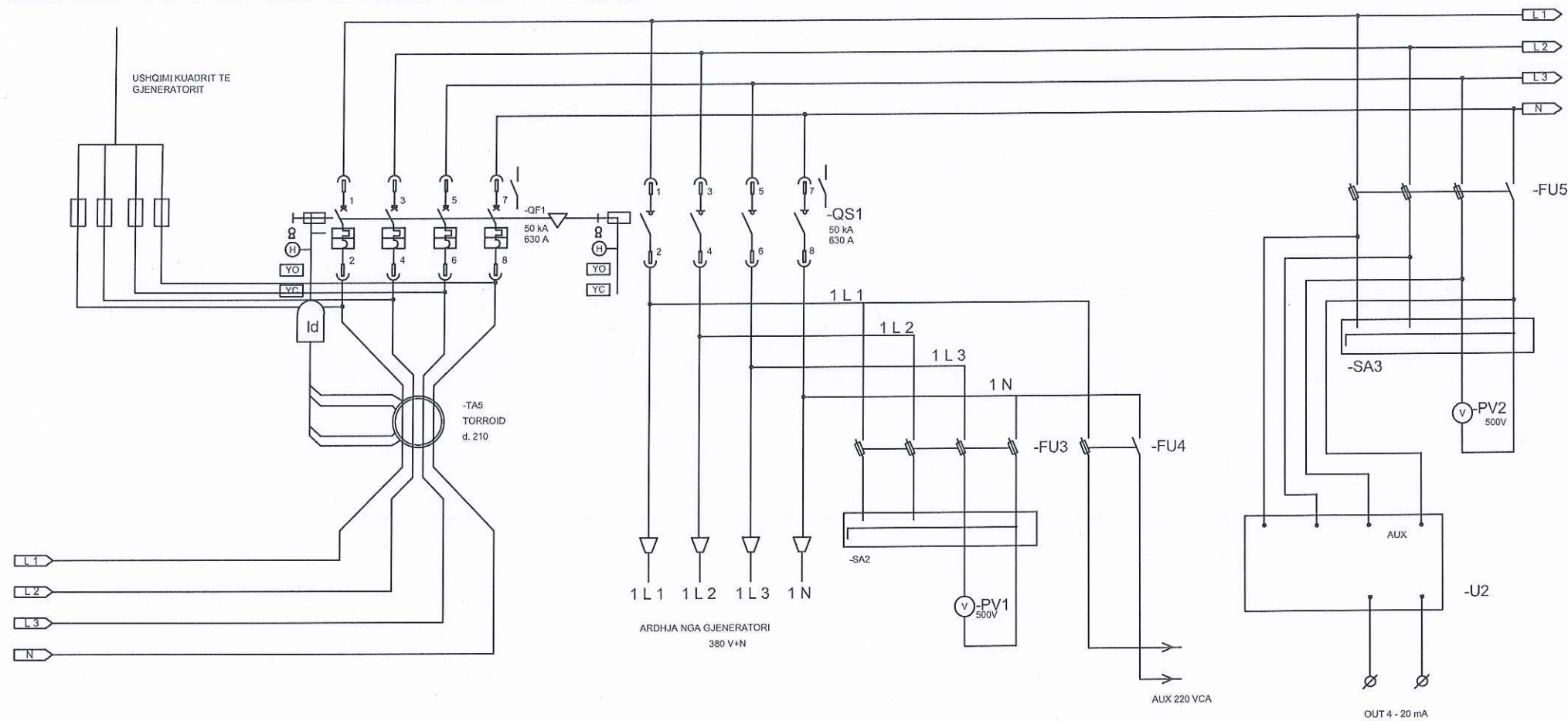
Kristaq Zhupa



 REPUBLIKA E SHQIPERISE ZENIT 06 Rruga: Myrteza Topi (Nr 18 zip.codic.1007) E-Mail: zenit06@live.com TIRANE -ALBANIA	EMERTESA OBJEKTIT: STUDIM PROJEKTIM I OBJEKTIT RIKONSTRUKSION I IMPIANTIT MASKURI	Nr. fletes E-1
	EMERTESA FLETES: SKEMA ELEKTRIKE KUADRIT KRYESORE	SH : : _
POROSITESI: UJESJELLES - KANALIZIME KAVAJE	GRUPI PROJEKTIMIT (ZENIT 06) Ark. Rajmonda DAJA Ing. Mek. Gaqo APOSTOLI Ing. Hidro. Rexhep TARBA Ing. Gjeol. Dritan FEZGA Ing. Elek. Spiro PLEQI Ing. Kristaq GJOKA Ing. Gjeol. Lulzim VRAPI Ing. Gani SHEHAJ	dt. __. __. 2016

SKEMA ELEKTRIKE KUADRIT TU KRYESORE PMCC

SIGLA	-QF1	-QS1	-PV1	-FU4	-PV2
FAQJA NDIHMESE					
EMERTIMI	AUTOMATI KRYESOR NGA TRASFOMATORI 4P 630A	AUTOMATI KRYESOR NGA GJENERATORI	MATESI TENSIONIT NGA GJENERATORI	MBROJTJA DIHMESE GJENERATORIT	MATESI TENSIONIT TE ZBARAVE
PERDORIMIT					
SEKSIONI I LIDHJE NE HYRJE	MM*	CU 50X10 mm	1.5	2.5	1.5
SEKSIONI I LIDHJE NE DALJE	MM*	CU 50X10 mm		1.5	1.5
SEKSIONI T MORSETAVE	MM*			4	4
AKSESORE	KOMANDIMI ME MOTORRE 220 VCA BOBINA HAPJES 220 VCA BOBINA MBYLLJES 220 VCA KONTAKTET OF+SD BLOKIMI ME CELSE INTERBLOK ME QS1 MBROJTJE DIFERENCIALE	KOMANDIMI ME MOTORRE 220 VCA BOBINA HAPJES 220 VCA BOBINA MBYLLJES 220 VCA KONTAKTET OF BLOKIMI ME CELSE INTERBLOK ME QS1			



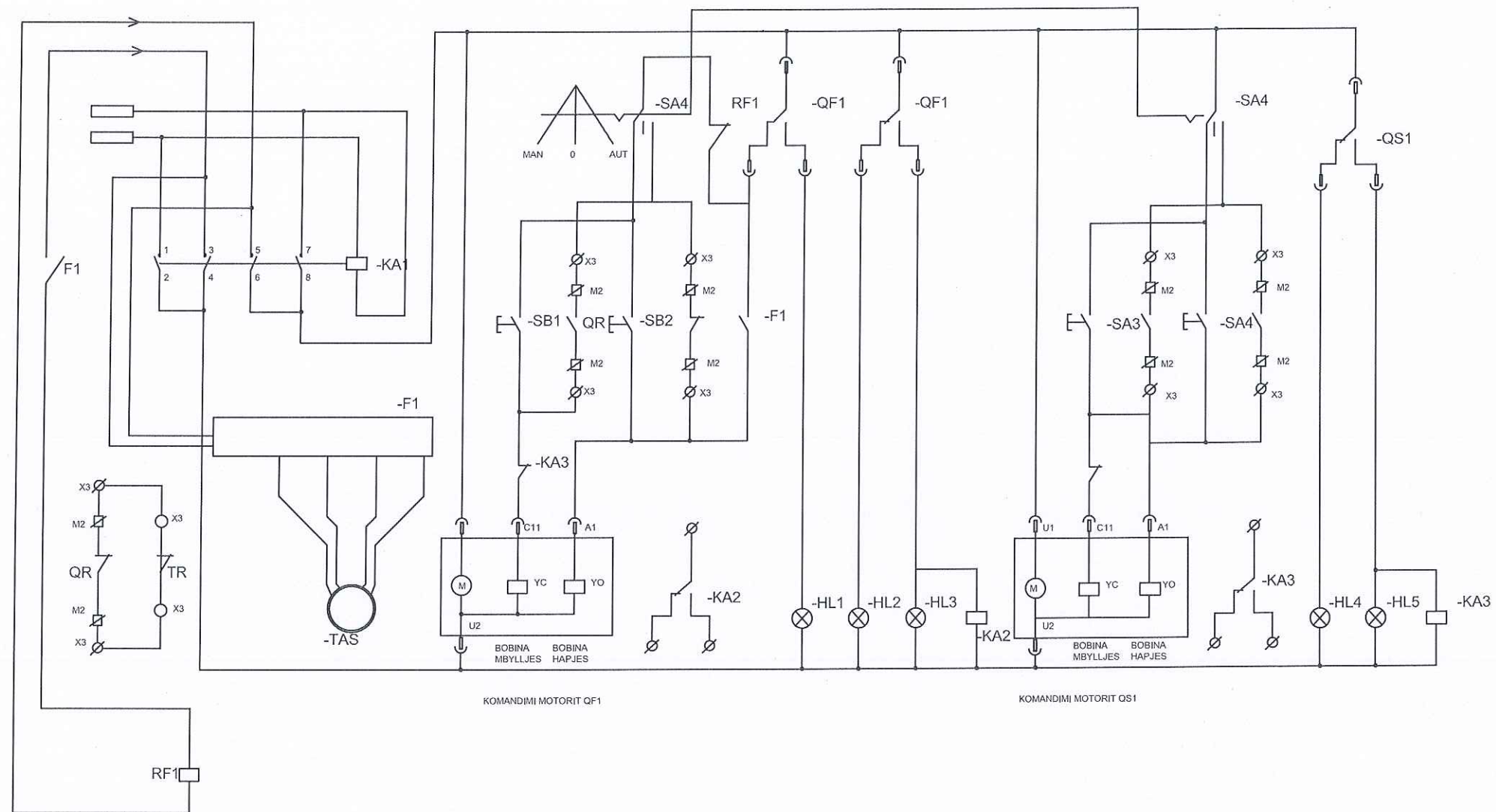
Kristaq Zhupa

KUADRI TU KRYESORE PMCC



 REPUBLIKA E SHQIPERISE 	EMERTESA OBJEKTIT: STUDIM PROJEKTIM I OBJEKTIT RIKONSTRUKSION I IMPIANTIT MASKURI	Nr. fletes E-2
	EMERTESA FLETES: SKEMA ELEKTRIKE KUADRIT KRYESORE	SH: :_
POROSITESI: UJESJELLES - KANALIZIME KAVAJE <small>Rruga: Myrteza Topi (Nr 18 zhp.codc.1007) E-Mail: zenit06@live.com TIRANE - ALBANIA</small>	GRUPI PROJEKTIMIT (ZENIT 06) Ark. Rajmonda DAJA Ing. Mek. Gaqo APOSTOLI Ing. Hidro. Rexhep TARBA Ing. Gjeol. Dritan FEZGA Ing. Elek. Spiro PLEQI Ing. Kristaq GJOKA Ing. Gjeo. Lulzim VRAPI Ing. Gani SHEHAJ	dt. __. __. 2016
	Mobile phone 069 20 99 065	

SKEMA ELEKTRIKE KUADRIT TU KRYESORE PMCC



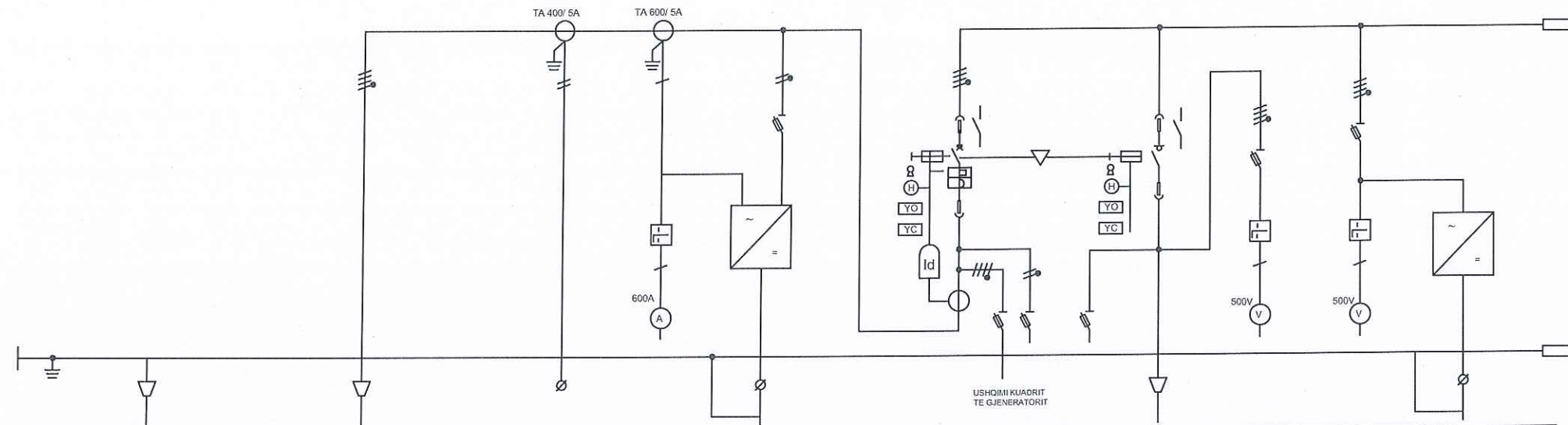
Kristaq
Zhupa

KUADRIT TU KRYESORE PMCC



	EMERTESA OBJEKTIT: STUDIM PROJEKTIM I OBJEKTIT RIKONSTRUKSION I IMPIANTIT MASKURI	Nr.fletes E-3
	EMERTESA FLETES: SKEMA ELEKTRIKE KUADRIT KRYESORE	SH : . . .
POROSITESI: UJESJELLES - KANALIZIME KAVAJE	GRUPI PROJEKTIMIT (ZENIT 06)	dt. . . . 2016
Kruga: Myrteza Topi (Nr 18 zip code: 1007) E-Mail: zenit06@live.com TIRANE - ALBANIA	Ark. Rajmonda DAJA Ing. Hidro. Rexhep TARBA Ing. Elek. Spiro PLEQI Ing. Gjeo. Lulzim VRAPI	Ing. Mck. Gajo APOSTOLI Ing. Gjeol. Dritan FEZGA Ing. Kristaq GJOKA Ing. Gani SHEHAIJ

SKEMA ELEKTRIKE KUADRIT TU KRYESORE PMCC



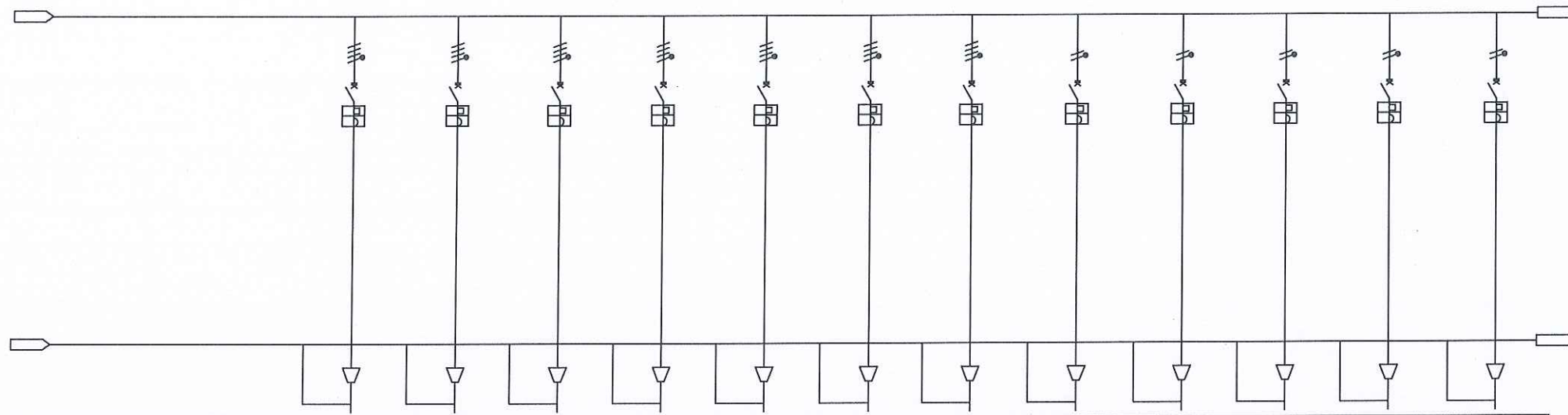
QARKU OSE LINJA SIGLA NR. NDARJES	EMERTIMI PERDORIMIT	FUQIA PERGJITHSHME NGARKESA (RRYMA) SISTEMI SHPERNDARJES	ARDHJA NGA TRANSFORMATORI	TA PER RIFAZ. AUTOMATIK	MATESI INGARKESSES SE TRANSFORMATORI	KONVERTITOR RR,SE TRF.	OF1		OS1		MATESI I TENSIONIT TE GJENERATORIT	MATESI I TENSIONIT TE ZBARAVE	KONVERTITOR TENSIONIT TE ZBARAVE
							AUTOMATI KRYESOR NGA TRANSFORMATORI	MIBROJTIJA NDIHM TE CELSAVE KRYESORE	CELSI KRYESOR NGA GJENERATORI	MATESI I TENSIONIT TE GJENERATORIT			
		Kw A					400KVA 630 3F+N	F+N	400KVA 630 3F+N	3F+N	3F+N		
COSFI							ESTRABILE 4		ESTRABILE 4				
K U A D R I	CELSI (AUT.)						50 630 630		50 630 630				
	DIF.												
	LESHUES												
	TERM												
	SIGURES							1P+N 10X38 10		3P+N 10X38 2	3P+N 10X38 2		
	TRASF. I TENS.												
	CELS VOLMETRIK VOLTMETER									500	500		
	CELS AMPERMETRIK TRANS. RRYME AMPERMETER				400/5	600/5	600/5	TOROIDE					
	KONVERT. TENSIONI KONVERT. RRYME						3/ 4-20						380/ 4-20
	L I N J A IZOLIMI			4X1X120						4X1X120			
SHENIME													

KUADRIT TU KRYESORE PMCC



 REPUBLIKA E SHQIPERISE ZENIT 06	EMERTESA OBJEKTIT: STUDIM PROJEKTIM I OBJEKTIT RIKONSTRUKSION I IMPIANTIT MASKURI	Nr. fletes E-4
	EMERTESA FLETES: SKEMA ELEKTRIKE KUADRIT KRYESORE	SH: : _ _
POROSITESI: UJESJELLES - KANALIZIME KAVAJE	GRUPI PROJEKTIMIT (ZENIT 06) Ark. Rajmonda DAJA Ing. Mek. Gaqo APOSTOLI Ing. Hidro. Rexhep TARBA Ing. Gjeol. Dritan FEZGA Ing. Elek. Spiro PLEQI Ing. Kristaq GJOKA Ing. Gjeol. Lulzim VRAPI Ing. Gani SHEHAJ	dt. _ _ , 2016
Rruga: Myrteza Topi (Nr 18-zip.codc.1007) E-Mail: zenit06@live.com TIRANE - ALBANIA	Mobile phone 069 20 99 065	

SKEMA ELEKTRIKE KUADRIT TU KRYESORE PMCC



QARKU OSE LINJA		QF2	QF3	QF4	QF5	QF6	QF7	QF8	QF9	QF10	QF11	QF12	QF13
SIGLA													
NR. NDARJES													
EMERTIMI PERDORIMIT		RIFAZAMENTO AUTOMATIKO	OP-2 KUADRI FILTROPRESA	VF-101 VALVA FUZO	OS-201 ELEKTRO VENTILATORI	QTH-501A ISPESITORI			ME-601A AJER THARESE	ME-601B AJER THARESE	RIZERVA	RIZERVA	RIZERVA
FUQIA PERGJITHSHME		Kw	100KVA	12	0.37	1.7			0.25	0.25			
NGARRESA (RRYMA)		A	180	25	1.7	4			5	5			
SISTEMI SHPERNDARJES			3F+N	3F+N	3F+N	3F+N			F+N	F+N	F+N	F+N	F+N
GOSFI													
REALIZIMI NR. POLEVE			FIKS	FIKS	MODULARE	MODULARE			MODULARE	MODULARE			
MARKA			4	4	4	4			2	2			
TIP													
TIPI													
RRYMAT E SHKYCJES IMP.		KA	25	25	25	25			25	25	25	25	25
RRYMA NOMINALE		A	200	40	10	16			10	10	10	10	16
RRYMA E RREG. TERM. II		A	200	40	10	16			10	10	10	10	16
RRYMA E RREG. MGN. Im		A											
MARKA													
TIPI													
RRYMA RREG. DIF. Ic		A											
MARKA													
TIPI													
RRYMA NOMINALE		A											
TENS. KOMPANDU		V											
MARKA													
TIPI													
RRYMA E RREGULIMIT TER.		A											
MARKA													
TIPI													
TRUPI													
FISHEKU SIG		A											
FUQIA		VA											
TENS. HYRJES		V											
TENS. DALJES		V											
TENS. DALJES		V											
VOLIMETER		V											
VOLIMETER		V											
CELS AMPERMETRIK													
TRANS. RRYMJE		A											
AMPERMETER		A											
KONVERT. TENSIONI		V/mA											
KONVERT. RRYMJE		A/mA											
TIPI KABULLIT													
SEKSIONI		mm ²	4X50	4X16	5X4	4X6	4X4		3X4	3X4			
GUATESSIA		mm											
TENS. LUSHTRIMIT													
IZOLIMI													
SHENIME													

Kristaq Zhupa

Digitaly signuar nga
Kryesia 27-04-8
Data 2016-05-15
10:33:31 -0700

KUADRI TU KRYESORE PMCC



 REPUBLIKA E SHQIPERISE	EMERTESA OBJEKTIT: STUDIM PROJEKTIM I OBJEKTIT RIKONSTRUKSION I IMPIANTIT MASKURI	Nr. fletes E-5
	EMERTESA FLETES: SKEMA ELEKTRIKE KUADRIT KRYESORE	SH: :_
 ZENIT 06	POROSITESI: UJESJELLES - KANALIZIME KAVAJE	GRUPI PROJEKTIMIT (ZENIT 06) Ark. Rajmonda DAJA Ing. Mek. Gaqo APOSTOLI Ing. Hidro. Rexhep TARBA Ing. Gjeol. Dritan FEZGA Ing. Elek. Spiro PLEQI Ing. Kristaq GJOKA Ing. Gjeol. Lulzim VRAPI Ing. Gani SHEHAJ
	Rruga: Myrieza Topi (Nr 18, zip code 1007) E-Mail: zenit06@live.com TIRANE - ALBANIA	Mobile phone 069 20 99 065