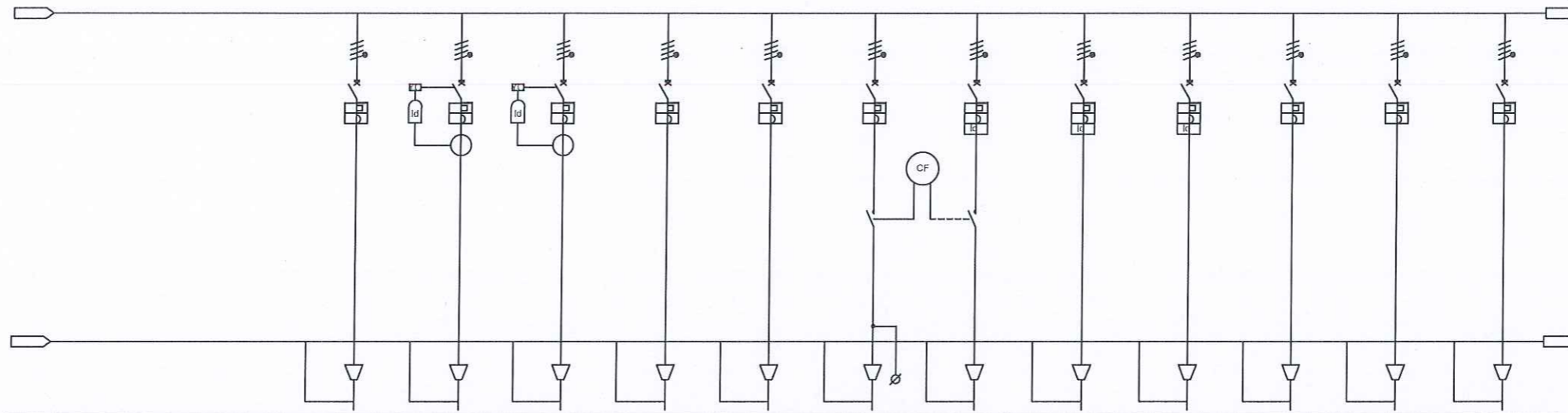


SKEMA ELEKTRIKE KUADRIT TU KRYESORE PMCC



OARKU OSE LINJA		OF14	OF15	OF16	OF17	OF18	OF19	OF20	OF21	OF22	OF23	OF24	OF25
SIGLA NR.													
NDARJES													
EMERTIMI PERDORIMIT		QCP-701 VINXH- URE	SHERBIMET E KABINES	OARKU PRIZAVE	QP-1 KUADRIT KIMIKUT	INVERTER (UPS)	NDRICIM RRUGORE	NDRICIM RRUGORE	ZYRAT	ZYRAT	QC-601A KOMPRESOR AJERI	QC-601B KOMPRESOR AJERI	QP-601 UJI SHERBIMEVE
FUQIA PERGJITHSHME	Kw	10	10	25	7	10	3	3	10	10	11	11	5
NGARKESA (RRYMA)	A	25	20	25	15	20	8	8	16	16	25	25	11
SISTEMI SHPERNDARJES		3F+N	3F+N	3F+N	3F+N	3F+N	3F+N	3F+N	3F+N	3F+N	3F+N	3F+N	3F+N
COSFI													
K U A D R I	REALIZIMI NR. POLEVE	MODULARE	MODULARE	MODULARE	MODULARE	MODULARE	MODULARE	MODULARE	MODULARE	MODULARE	MODULARE	MODULARE	MODULARE
	MARKA	4	4	4	4	4	4	4	4	4	4	4	4
	TIPI												
	RRYMA E SHKRYCJES IMP.	KA	25	25	25	25	25	25	25	25	25	25	25
	RRYMA NOMINALE	A	40	40	25	25	25	25	25	40	40	40	25
	RRYMA E RREG. TER. II	A	40	40	25	25	25	25	25	40	40	40	25
	RRYMA E RREG. MGN. Im	A	40	40	25	25	25	25	40	40	40	40	25
	MARKA												
	TIPI												
	RRYMA RREG. DIF. le	A		0.03	0.03			0.03	0.03	0.03	0.03		
	MARKA												
	TIPI												
	RRYMA NOMINALE	A						40(AC1)	40(AC1)				
	TENS. KOMANDO	V						220 AC	220 AC				
	MARKA												
TIPI													
RRYMA E RREGULLIMIT TER.	A												
MARKA													
TIPI													
TRUP													
EISHEKU SIG.	A												
FUQIA	VA												
TENS. HYRJES	V												
TENS. DALJES	V												
CELS. VOLTMETRIK	V												
VOLTMETER	V												
CELS. AMPERMETRIK	A												
TRANS. RRYME	A												
AMPERMETER	A												
KONVERT. TENSIONI	V/mA												
KONVERT. RRYME	A/mA												
TIPI KABULLIT													
SEKSIONE	mm ²	5X6	5X6	5X4	5X6	5X4	5X6	5X6	5X6	5X6	4X6	4X6	4X4
QIATESIA	MI												
TENS. LUSHTRIMIT													
IZOLIMI													
SHENIME													

Kristaq Zhupa

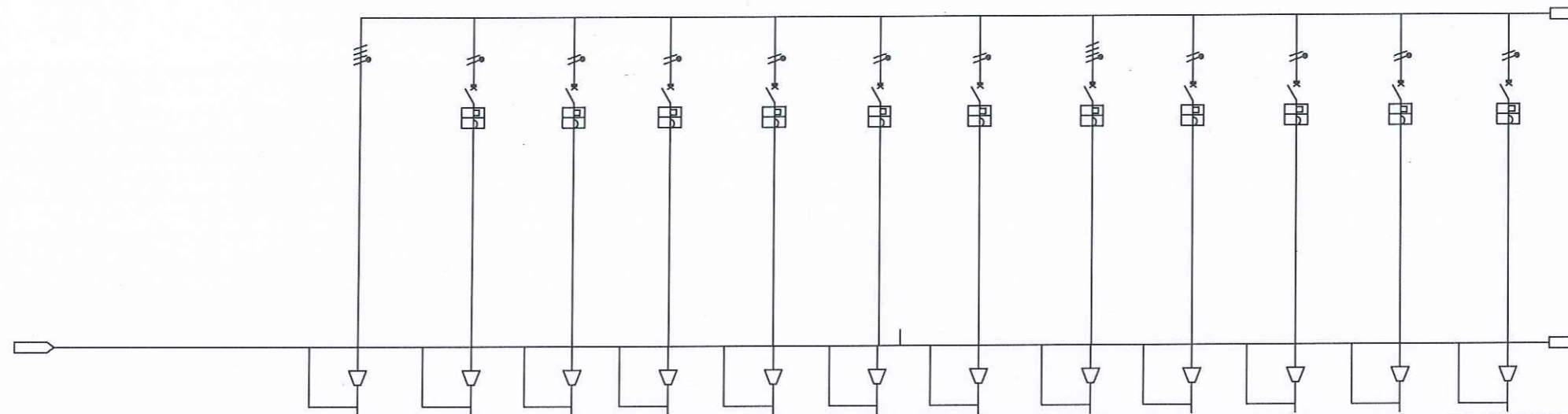
KUADRI TU KRYESORE PMCC



 REPUBLIKA E SHQIPERISE  ZENIT 06	EMERTESA OBJEKTIT: STUDIM PROJEKTIM I OBJEKTIT RIKONSTRUKSION I IMPIANTIT MASKURI	Nr. fletes E-6
	EMERTESA FLETES: SKEMA ELEKTRIKE KUADRIT KRYESORE	SH : : _
POROSITESI: UJESJELLES - KANA LIZIME KAVAJE	GRUPI PROJEKTIMIT (ZENIT 06) Ark. Rajmonda DAJA Ing. Mek. Gajo APOSTOLI Ing. Hidro. Rexhep TARBA Ing. Gjeol. Dritan FEZGA Ing. Elek. Spiro PLEQI Ing. Kristaq GJOKA Ing. Gjeol. Lulzim VRAPI Ing. Gani SHEHAJ	dt. __. __. 2016
Rruga: Myrteza Topi (Nr 18.zip.code.1007) E-Mail: zenit06@live.com TIRANE - ALBANIA	Mobile phone 069 20 99 065	

SKEMA ELEKTRIKE KUADRIT TU KRYESORE PMCC

SHERBIMET E KABINES QF-15



QARKU OSE LINJA			QF26	QF27	QF28	QF29	QF30	QF31	QF32	QF33	QF34	QF35	QF36
SIGLA													
NR													
NDARJES		ARDHJA NGA QF15	NDARJES	NDARJES	NDARJES	NDARJES	NDARJES	NDARJES	NDARJES	NDARJES	NDARJES	NDARJES	NDARJES
EMERTIMI PERDORIMIT			NDARJES	NDARJES	NDARJES	NDARJES	NDARJES	NDARJES	NDARJES	NDARJES	NDARJES	NDARJES	NDARJES
FLUJA PERCITESHME	Kw												
NGARKESA (RRYMA)	A												
SISTEMI SHPERNDARJES			F+N	F+N	F+N	F+N	F+N	F+N	F+N	F+N	F+N	F+N	F+N
COSFI													
K U A D R I	REALIZIMI		MODULARE	MODULARE	MODULARE	MODULARE	MODULARE	MODULARE	MODULARE	MODULARE	MODULARE	MODULARE	MODULARE
	NR POLEVE		2	2	2	2	2	2	2	2	2	2	2
	MARKA												
	TIPI												
	RRYMAT E SHKYCJES IMP.	KA	15	15	15	15	15	15	15	15	15	15	15
	RRYMA NOMINALE	A	10	10	10	10	10	10	20	20	20	20	10
	RRYMA E RREG. TER. II	A	10	10	10	10	10	10	20	20	20	20	10
	RRYMA E RREG. NISN. III	A											
	MARKA												
	TIPI												
RRYMA RREG. DIF. Ie	A												
MARKA													
TIPI													
RRYMA NOMINALE	A												
TENS. KOMANDU	V												
MARKA													
TIPI													
RRYMA E RREGULLIMIT TER.	A												
MARKA													
TIPI													
TRUPI													
EISHEKU SIG.	A												
FUDIA	VA												
TENS. HYRJES	V												
TENS. DALJES	V												
CELS. VOLTMETRIK	V												
CELS. AMPERMETRIK	V												
TRANS. RRYME	A												
ANPERMETER	A												
KONVERT. TENSIONI	V/mA												
KONVERT. RRYME	A/mA												
TIPI KABULIT													
SEKSIONE	mm ²	4X6	3X1.5	3X1.5	3X1.5	3X1.5	3X1.5	3X2.5	5X4	3X2.5	3X2.5		
GAJTESIA	Mi												
TENS. IUSHTRIMIT													
IZOLIMI													
SHENIME													

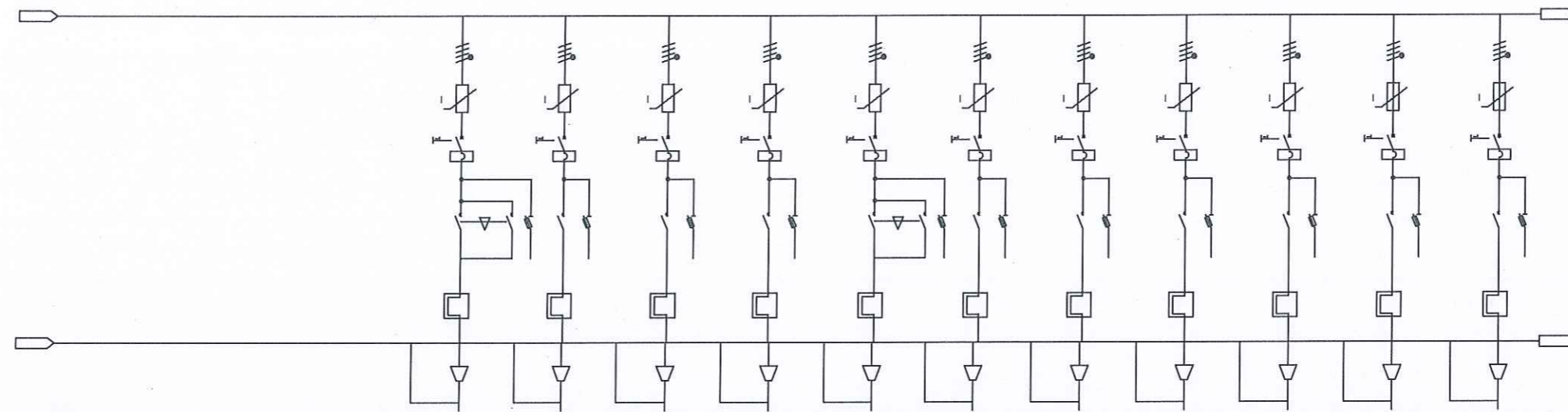
Kristaq Zhupa

KUADRI TU KRYESORE PMCC



 REPUBLIKA E SHQIPERISE	EMERTESA OBJEKTIT: STUDIM PROJEKTIM I OBJEKTIT RIKONSTRUKSION I IMPIANTIT MASKURI	Nr. fletes E-7
	EMERTESA FLETES: SKEMA ELEKTRIKE KUADRIT KRYESORE	SH : . . .
 ZENIT 06 Rruga Myrteza Topi (Nr 18 zip.codic.1007) E-Mail: zenit06@live.com TIRANE -ALBANIA	POROSITESI: UJESJELLES - KANALIZIME KAVAJE	GRUPI PROJEKTIMIT (ZENIT 06) Ark.Rajmonda DAJA Ing.Mek.Gaqo APOSTOLI Ing: Hidro.Rexhep TARBA Ing.Gjeol.Dritan FEZGA Ing: Elek.Spiro PLEQI Ing.Kristaq GJOKA Ing Gjeo:Lulzim VRAPI Ing.Gani SHEHAJ
	Mobile phone 069 20 99 065	dt.2016

SKEMA ELEKTRIKE KUADRIT TU KRYESORE PMCC



QARKU OSE LINJA		QM1	QM2	QM3	QM4	QM5	QM6	QM7	QM8	QM9	QM10	QM11
NR. NDARJES												
EMERTIMI PERDORIMIT		MPA-101 PORTA E UJIT TE HYRJES	MAG-501 PERZJERESI BALTES	MP-201A POMPA TRANS. BALTES NE INSPESITOR	MP-201B POMPA TRANS. BALTES NE INSPESITOR	MPA-301 PORTA E UJIT TE TRAJTUAR	MP-504A POMPAT TRANS. PRANE FILTROP. NE ISP.	MP-504B POMPAT TRANS. PRANE FILTROP. NE ISP.	MP-505A POMPAT TRANS. PRANE ISP. NE PARTITOR	MP-505B POMPAT TRANS. PRANE ISP. NE PARTITOR	MP-402A POMPA E RICIKLIMIT TE UJIT	MP-402B POMPA E RICIKLIMIT TE UJIT
FLUOJA PERGJITHSHME	Kw	1.1	2.2	1.1	1.1	1.1	1.1	1.1	1.1	1.1	1.1	1.1
NGARKESA (RRYMA)	A	3	5	2.5	2.5	2.5	2.5	2.5	2.5	2.5	2.5	2.5
SISTEMI SHPERNDARJES		3F+N	3F+N	3F+N	3F+N	3F+N	3F+N	3F+N	3F+N	3F+N	3F+N	3F+N
COSFI												
REALIZIMI	NR. POLEVE	MODULARE	MODULARE	MODULARE	MODULARE	MODULARE	MODULARE	MODULARE	MODULARE	MODULARE	MODULARE	MODULARE
	MARKA	4	4	4	4	4	4	4	4	4	4	4
CELSI (AUT.)	TIPI											
	RRYMAT E SHKYCJES IMP.	KA	15	15	15	15	15	15	15	15	15	15
	RRYMA NOMINALE	A	10	10	10	10	10	10	10	10	40	40
	RRYMA E RREGULLIMIT TER. II	A	10	10	10	10	10	10	10	10	40	40
DIF.	TIPI											
	RRYMA RREG. DIF. I _c	A										
LESHUES	TIPI											
	RRYMA NOMINALE	A	25(AC1)	25(AC1)	25(AC1)	25(AC1)	25(AC1)	25(AC1)	25(AC1)	25(AC1)	63(AC1)	63(AC1)
TERM	TIPI											
	RRYMA E RREGULLIMIT TER.	A	2.5-4	4-6.3	1.6-2.5	1.6-2.5	2.5-4	1.6-2.5	1.6-2.5	1.6-2.5	1.6-2.5	24-32
SIGURES	TIPI											
	TRUPI		1P+N	1P+N	1P+N	1P+N	1P+N	1P+N	1P+N	1P+N	1P+N	1P+N
	FISHKU SIG.	A	10.3X38	10.3X38	10.3X38	10.3X38	10.3X38	10.3X38	10.3X38	10.3X38	10.3X38	10.3X38
	FISHKU SIG.	A	2	2	2	2	2	2	2	2	2	2
TRASF. I TENS.	FLUOJA	VA										
	TENS. DAI JES	V										
VOLTMETER	TIPI											
	MARKA											
AMPERMETER	TIPI											
	MARKA											
KONVERT. TENSIONI	TIPI											
	MARKA											
L I N J A	TIPI KABULLIT											
	MARKA											
IZOLIMI	TIPI											
	MARKA											
SHENIME												

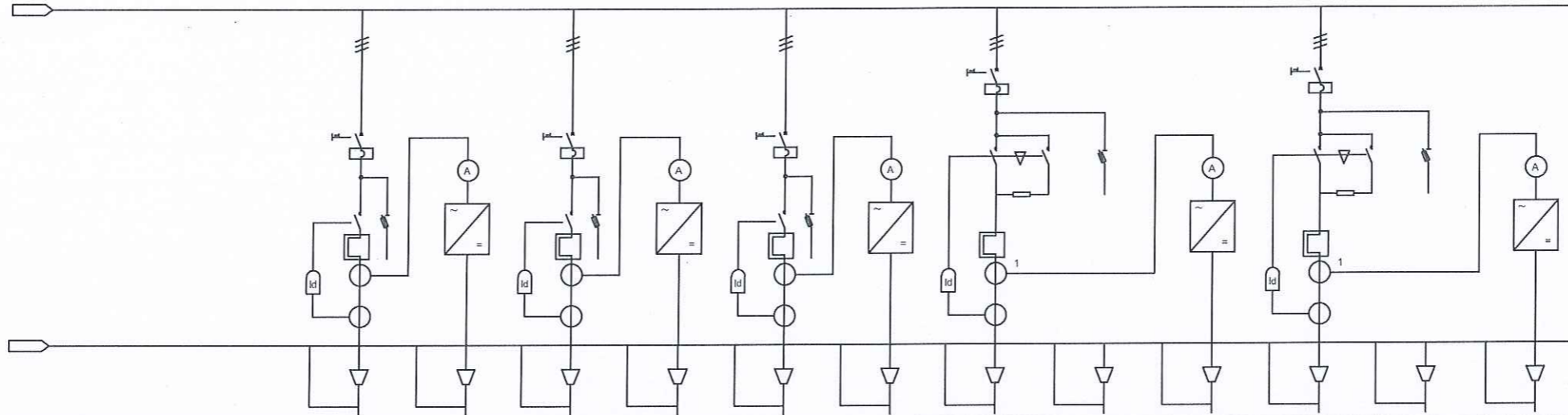
Kristaq Zhupa

KUADRI TU KRYESORE PMCC



	EMERTESA OBJEKTIT: STUDIM PROJEKTIM I OBJEKTIT RIKONSTRUKSION I IMPIANTIT MASKURI	Nr. fletes E-8
	EMERTESA FLETES: SKEMA ELEKTRIKE KUADRIT KRYESORE	SH : : :
	POROSITESI: UJESJELLES - KANALIZIME KAVAJE	GRUPI PROJEKTIMIT (ZENIT 06)
	Kruga Myrteza Topi (Nr 18 zip.code.1007) E-Mail: zenit06@live.com TIRANE - ALBANIA	Ark. Rajmonda DAJA Ing. Hidro. Rexhep TARBA Ing. Elek. Spiro PLEQI Ing. Gjeo. Lulzim VRAPI
	Mobile phone 069 20 99 065	dt. . . . 2016

SKEMA ELEKTRIKE KUADRIT TU KRYESORE PMCC



DARKU OSE LINJA		QM12	QM13	QM14	QM15	QM16	
EMERTIMI PERDORIMIT		MP-401A POMPA E LAVAZHIT TE FILTRAVE	MATES INGARKESES	MP-401B POMPA E LAVAZHIT TE FILTRAVE	MATES INGARKESES	MP-401C POMPA E LAVAZHIT TE FILTRAVE	MATES INGARKESES
FUQIA PERGJITHSHME	Kw	22		22		55	
NGARKESA (RRYMA)	A	45		45		120	
SISTEMI SHPERNDARJES		3F+N		3F+N		3F+N	
COSFI							
REALIZIMI		MODULARE		MODULARE		MODULARE	
NR. POLEVE		4		4		4	
MARKA							
CELSI (AUT.)							
TIP							
RRYMAT E SHKYCJES IMP.	KA	25		25		25	
RRYMA NOMINALE	A	100		100		160	
RRYMA E RRREGULLIMIT TER. II	A						
RRYMA E RRREG. MGN. Im	A						
MARKA							
DIF.							
TIP							
RRYMA RRREG. DIF. Ic	A						
MARKA							
LESHUESI							
TIP							
RRYMA NOMINALE	A	75(AC1)		75(AC1)		120(AC1)	
TENS. KOMANDO	V	220 AC		220 AC		220 AC	
MARKA							
TERM							
TIP							
RRYMA E RRREGULLIMIT TER.	A	36-52		36-52		80-110	
MARKA							
SIGURES							
TIP							
TRUPI		1P+N		1P+N		1P+N	
FISHEKU SIG.	A	10.3X38		10.3X38		10.3X38	
FUQIA	V/A	2		2		10	
TRASF. I							
TENS.							
TENS. DALJES							
CELSI VOLTMETRIK							
VOLTIMEK	V						
CELSI AMPERMETRIK							
TRANS. RRYME	A	100/5+TORO		100/5+TORO		150/5+TORO	
AMPERMETER	A	100/5		100/5		150/5	
KONVERT. TENSIONI	V/mA						
KONVERT. RRYME	A/mA						
TIP KABULLIT			5/ 4-20		5/ 4-20		5/ 4-20
SEKSIONI	mm ²	4X16		4X16		4X50	
GAJTESIA	MI						
TENS. TUSHTRIMIT							
IZOLIMI							
SHENIME							

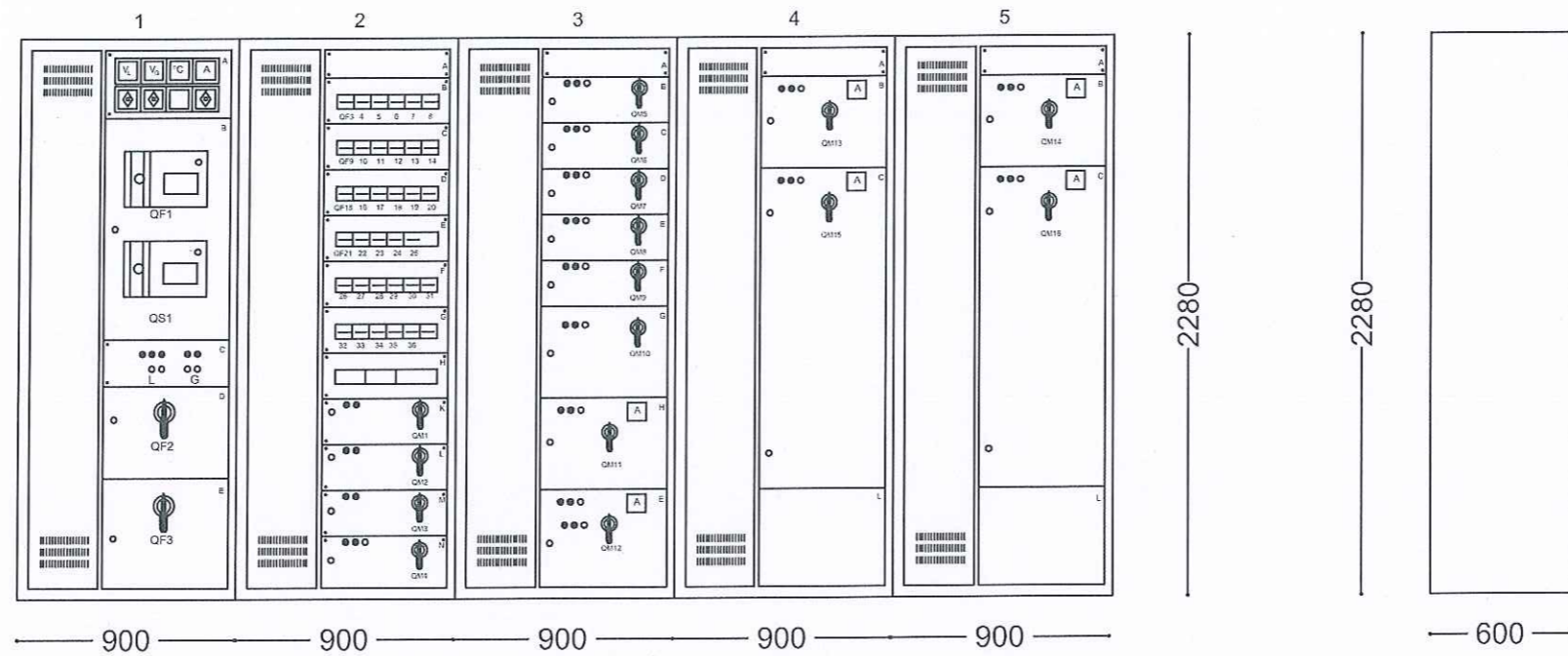
KUADRI TU KRYESORE PMCC



	EMERTESA OBJEKTIT: STUDIM PROJEKTIM I OBJEKTIT RIKONSTRUKSION I IMPIANTIT MASKURI	Nr. fletes E-9
	EMERTESA FLETES: SKEMA ELEKTRIKE KUADRIT KRYESORE	SH : _
POROSITESI: UJESJELLES - KANALIZIME KAVAJE	GRUPI PROJEKTIMIT (ZENIT 06) Ark. Rajmonda DAJA Ing. Mck. Gaqo APOSTOLI Ing. Hidro. Rexhep TARBA Ing. Gjeol. Dritan FEZGA Ing. Elek. Spiro PLEQI Ing. Kristaq GJOKA Ing. Gjeol. Lulzim VRAPI Ing. Gani SHEHIAJ	dt. _ . _ . 2016
Rruga: Myrteza Topi (Nr 18 zip code 1007) E-Mail: zenit06@live.com TIRANE - ALBANIA	Mobile phone 069 20 99 065	

SKEMA ELEKTRIKE KUADRIT TU KRYESORE PMCC

PAMJA JASHTME E KUADRIT KRYESOR TE TU



PAMJA BALLORE

PAMJA ANESORE

KUADRI TU KRYESORE PMCC

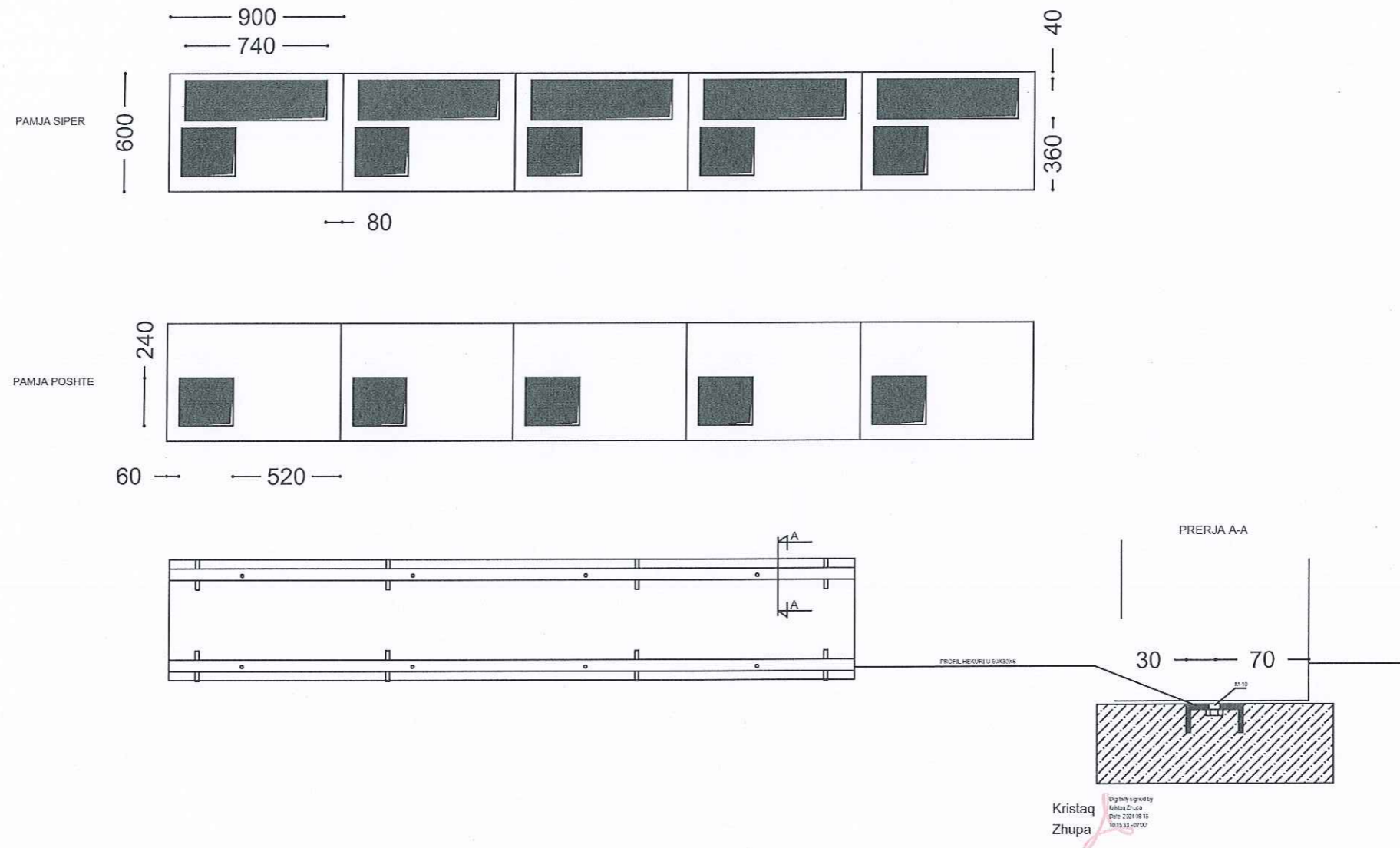
Kristaq
Zhupa



 REPUBLIKA E SHQIPERISE	EMERTESA OBJEKTIT: STUDIM PROJEKTIM I OBJEKTIT RIKONSTRUKSION I IMPIANTIT MASKURI	Nr. fletes 10
	EMERTESA FLETES: SKEMA ELEKTRIKE KUADRIT KRYESORE	SH : : _
 ZENIT 06 Rruga: Mytizza Topi (Nr 18 zije, c/s.d.c.1007) E-Mail: zenit06@live.com TIRANE - ALBANIA	POROSITESI: UJESJELLES - KANALIZIME KAVAJE	GRUPI PROJEKTIMIT (ZENIT 06) Ark. Rajmonda DAJA Ing. Mek. Gaqo APOSTOLI Ing. Hidro. Rexhep TARBA Ing. Gjeol. Dritan FEZGA Ing. Elek. Spiro PLEQI Ing. Kristaq GJOKA Ing. Gjeo. Lulzim VRAPI Ing. Gani SHEHAJ
	Mobile phone 069 20 99 065	dt. __. __. 2016

SKEMA ELEKTRIKE KUADRIT TU KRYESORE PMCC

PAMJA NE PLAN TE KTU



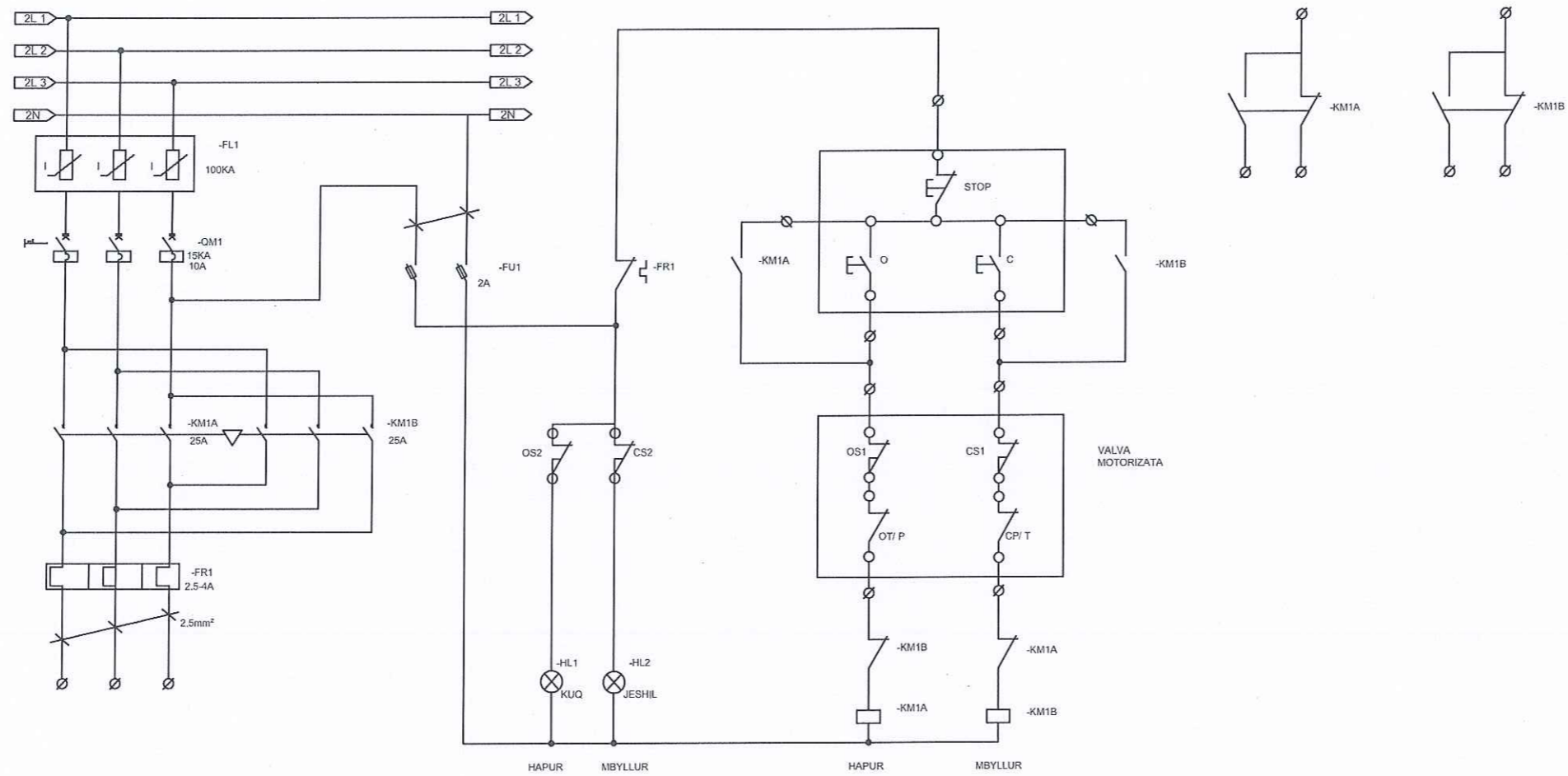
KUADRI TU KRYESORE PMCC



 REPUBLIKA E SHQIPERISE ZENIT 06	EMERTESA OBJEKTIT: STUDIM PROJEKTIM I OBJEKTIT RIKONSTRUKSION I IMPIANTIT MASKURI	Nr. fletes E-11
	EMERTESA FLETES: SKEMA ELEKTRIKE KUADRIT KRYESORE	SH : : _
POROSITESI: UJESJELLES - KANALIZIME KAVAJE Rruga: Myrteza Topi (Nr 18, zip code: 1007) E-Mail: zenit06@live.com TIRANE - ALBANIA	GRUPI PROJEKTIMIT (ZENIT 06) Ark. Rajmonda DAJA Ing. Hidro. Rexhep TARBA Ing. Elek. Spiro PLEQI Ing. Gjeo. Lulzim VRAPI	Ing. Mek. Gaqo APOSTOL Ing. Gjeo. Dritan FEZGA Ing. Kristaq GJOKA Ing. Gani SHEHAJ
Mobile phone 069 20 99 065	dt. : : 2016	

SKEMA ELEKTRIKE KUADRIT TU KRYESORE PMCC

SKEMA TIP MULTIFILARE DHE FUNKSIONALE E PORTES SE UJIT
(MPA-101,MPA-301)



Kristaq
Zhupa

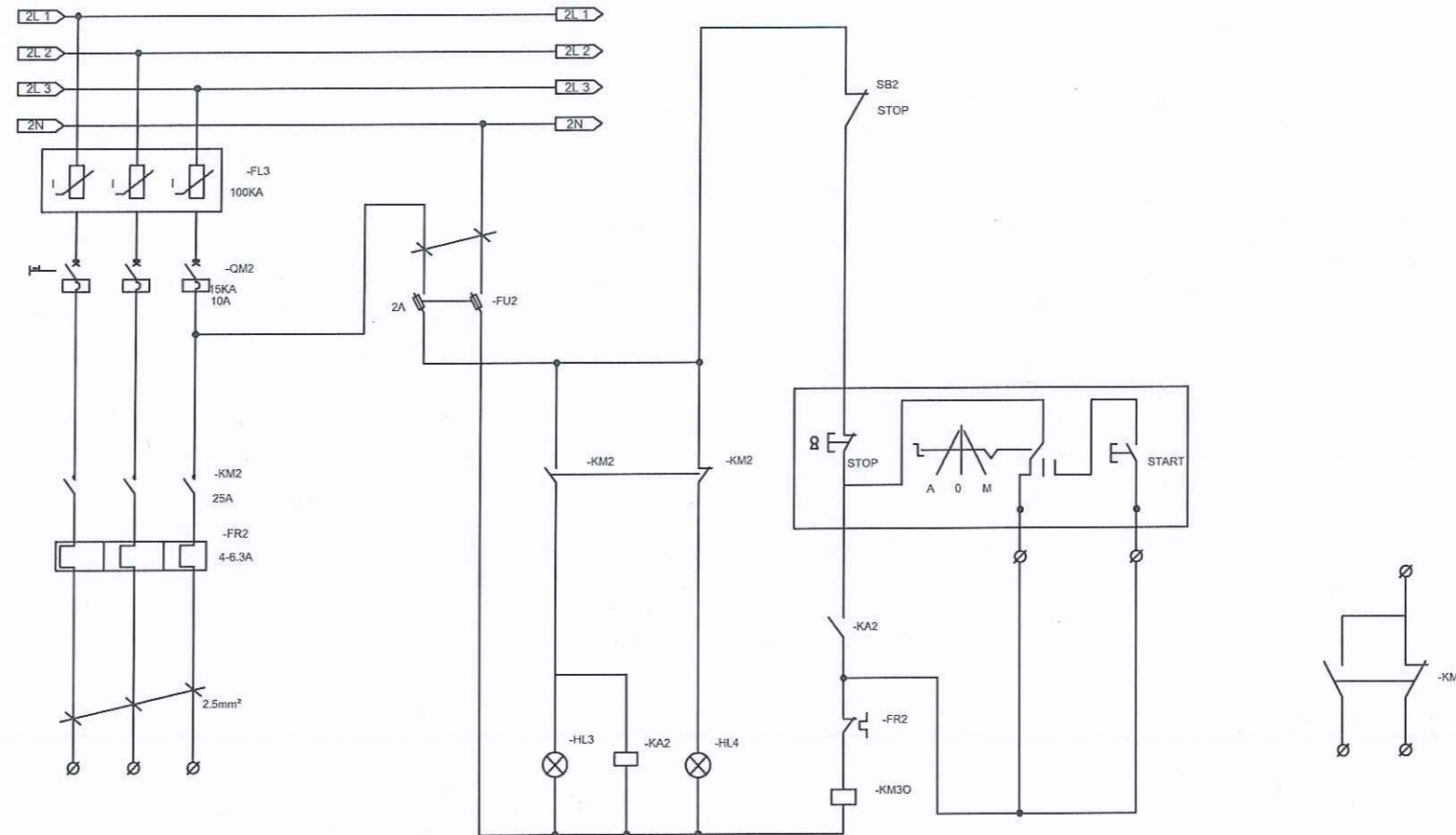
KUADRI TU KRYESORE PMCC



 REPUBLIKA E SHQIPERISE	EMERTESA OBJEKTIT: STUDIM PROJEKTIM I OBJEKTIT RIKONSTRUKSION I IMPIANTIT MASKURI	Nr.fletes E-12
	EMERTESA FLETES: SKEMA ELEKTRIKE KUADRIT KRYESORE	SH : : .
 ZENIT 06	POROSITESI: UJESJELLES - KANALIZIME KAVAJE	GRUPI PROJEKTIMIT (ZENIT 06) Ark.Rajmonda DAJA Ing.Mek.Gaqo APOSTOLI Ing: Hidro.Rexhep TARBA Ing.Gjeol.Dritan FEZGA Ing: Elek.Spiro PLEQI Ing.Kristaq GJOKA Ing Gjeo:Lulzim VRAPI Ing.Gani SHEHAJ
	Kruga: Myrteza Topi (Nr 18 zjip.codic.1007) E-Mail: zenit06@live.com TIRANE -ALBANIA	Mobile phone 069 20 99 065

SKEMA ELEKTRIKE KUADRIT TU KRYESORE PMCC

SKEMA MULTIFILARE DHE FUNKSIONALE E PERZIERESIT TE BALTES
(MAG-501)



Kristaq
Zhupa

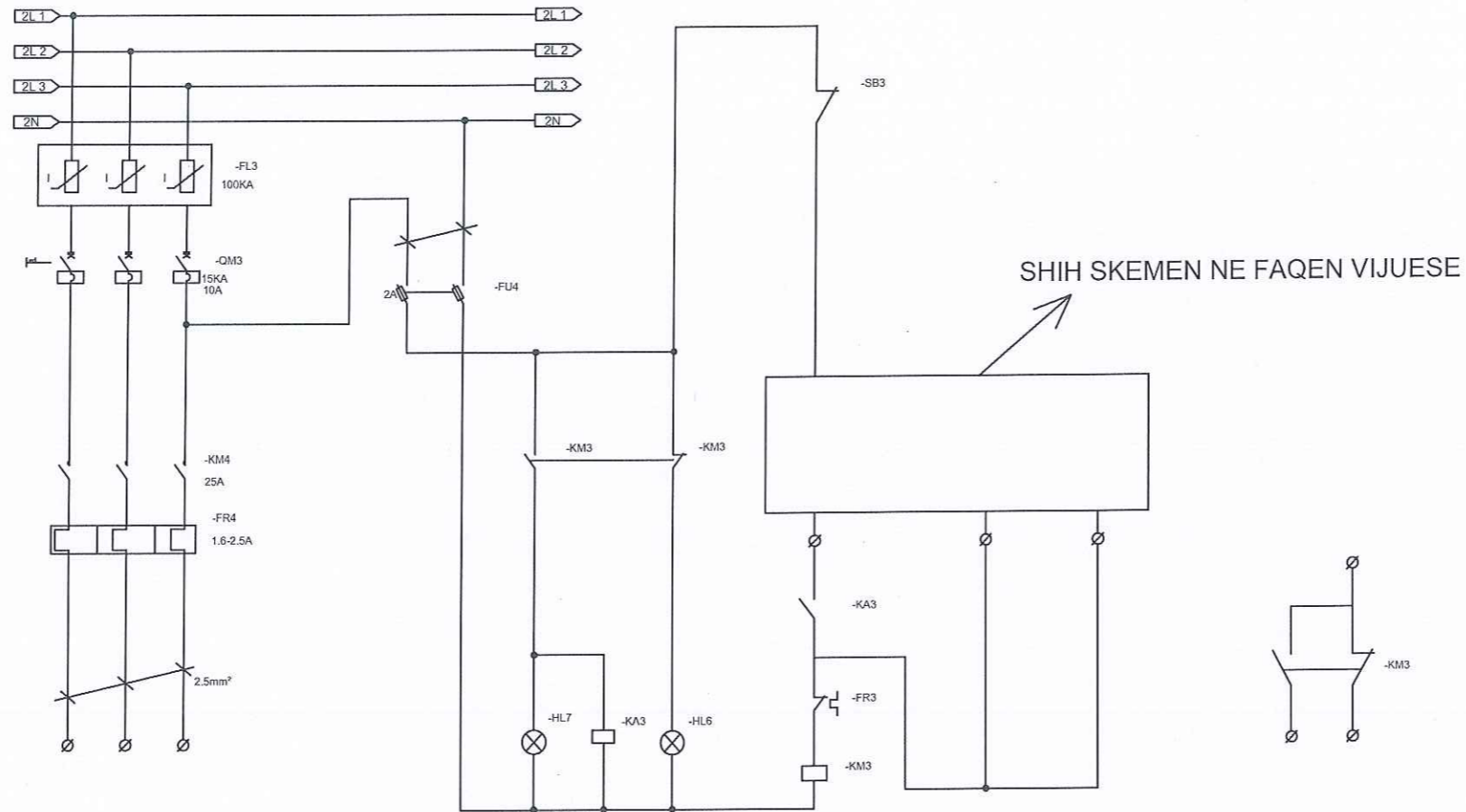
KUADRI TU KRYESORE PMCC



 REPUBLIKA E SHQIPERISE	EMERTESA OBJEKTIT: STUDIM PROJEKTIM I OBJEKTIT RIKONSTRUKSION I IMPIANTIT MASKURI	Nr. fletes E-13
	EMERTESA FLETES: SKEMA ELEKTRIKE KUADRIT KRYESORE	SH : . . .
 ZENIT 06 Rruga: Myrteza Topi (Nr 18 zip code: 1007) E-Mail: zenit06@live.com TIRANE - ALBANIA	POROSITESI: UJESJELLES - KANALIZIME KAVAJE	dt. . . . 2016
	GRUPI PROJEKTIMIT (ZENIT 06) Ark. Rajmonda DAJA Ing. Mck. Gaqo APOSTOLI Ing. Hidro. Rexhep TARBA Ing. Gjeol. Dritan FEZGA Ing. Elek. Spiro PLEQI Ing. Kristaq GJOKA Ing. Gjeo. Lulzim VRAPI Ing. Gani SHEHAJ	

SKEMA ELEKTRIKE KUADRIT TU KRYESORE PMCC

SKEMA TIP MULTIFILARE DHE FUNKSIONALE E POMPAVE TE BALTES
(MP-201A,MP-201B,MP-504A,MP-504B,MP-505A,MP-505B)



Kristaq Zhupa

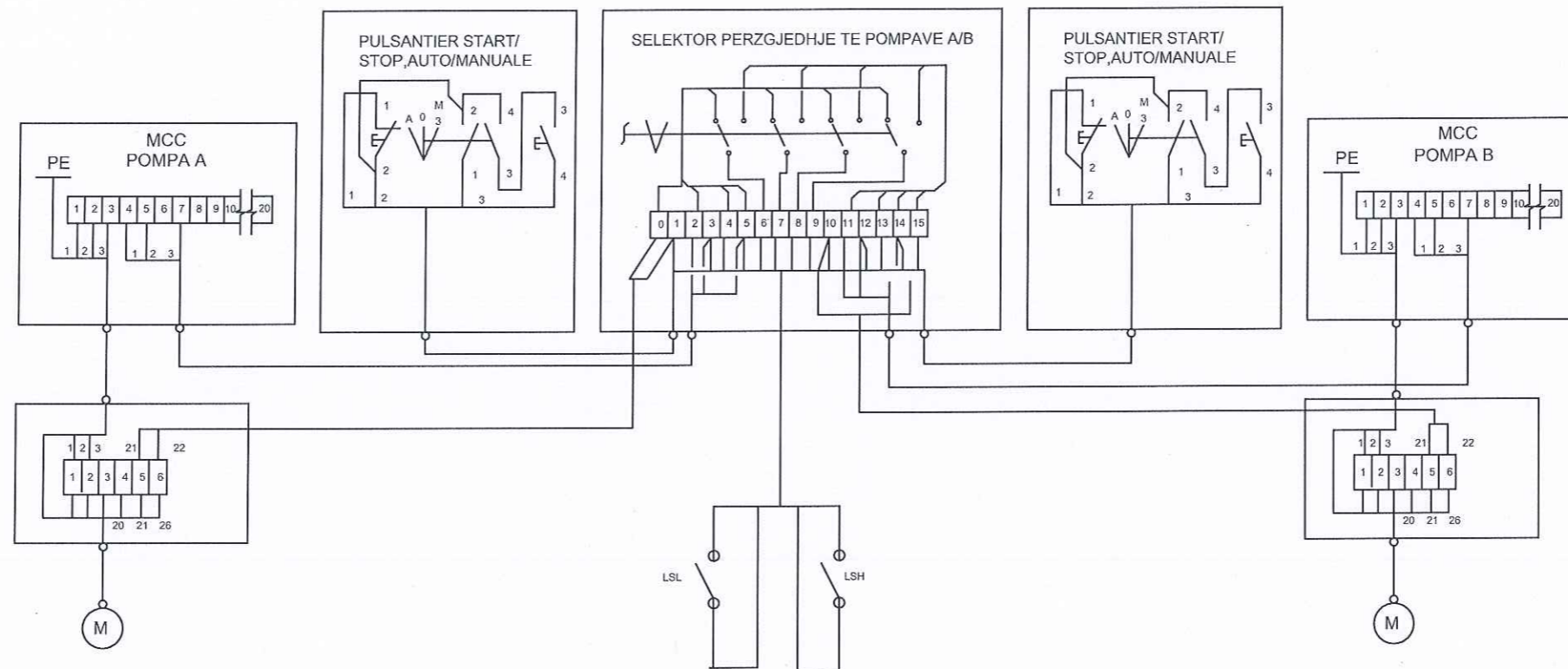
KUADRI TU KRYESORE PMCC



 REPUBLIKA E SHQIPERISE	EMERTESA OBJEKTIT: STUDIM PROJEKTIM I OBJEKTIT RIKONSTRUKSION I IMPIANTIT MASKURI	Nr. fletes E-14
	EMERTESA FLETES: SKEMA ELEKTRIKE KUADRIT KRYESORE	SH : : _
 ZENIT 06 Rruga Myrteza Topi (Nr. 18, zip code: 1007) E-Mail: zenit06@live.com TIRANE - ALBANIA	POROSITESI: UJESJELLES - KANALIZIME KAVAJE	GRUPI PROJEKTIMIT (ZENIT 06) Ark. Rajmonda DAJA Ing. Mek. Gaqo APOSTOLI Ing. Hidro. Rexhep TARBA Ing. Gjeol. Dritan FEZGA Ing. Elek. Spiro PLEQI Ing. Kristaq GJOKA Ing. Gjeol. Lulzim VRAPI Ing. Gani SHEHAJ
	Mobile phone 069 20 99 065	dt. __. __. 2016

SKEMA ELEKTRIKE KUADRIT TU KRYESORE PMCC

SKEMA TIPIKE KOMANDIMI TE POMPAVE (MP-201A,MP-201B,MP-504A,MP-504B,MP-505A,MP-505B)



Kristaq Zhupa

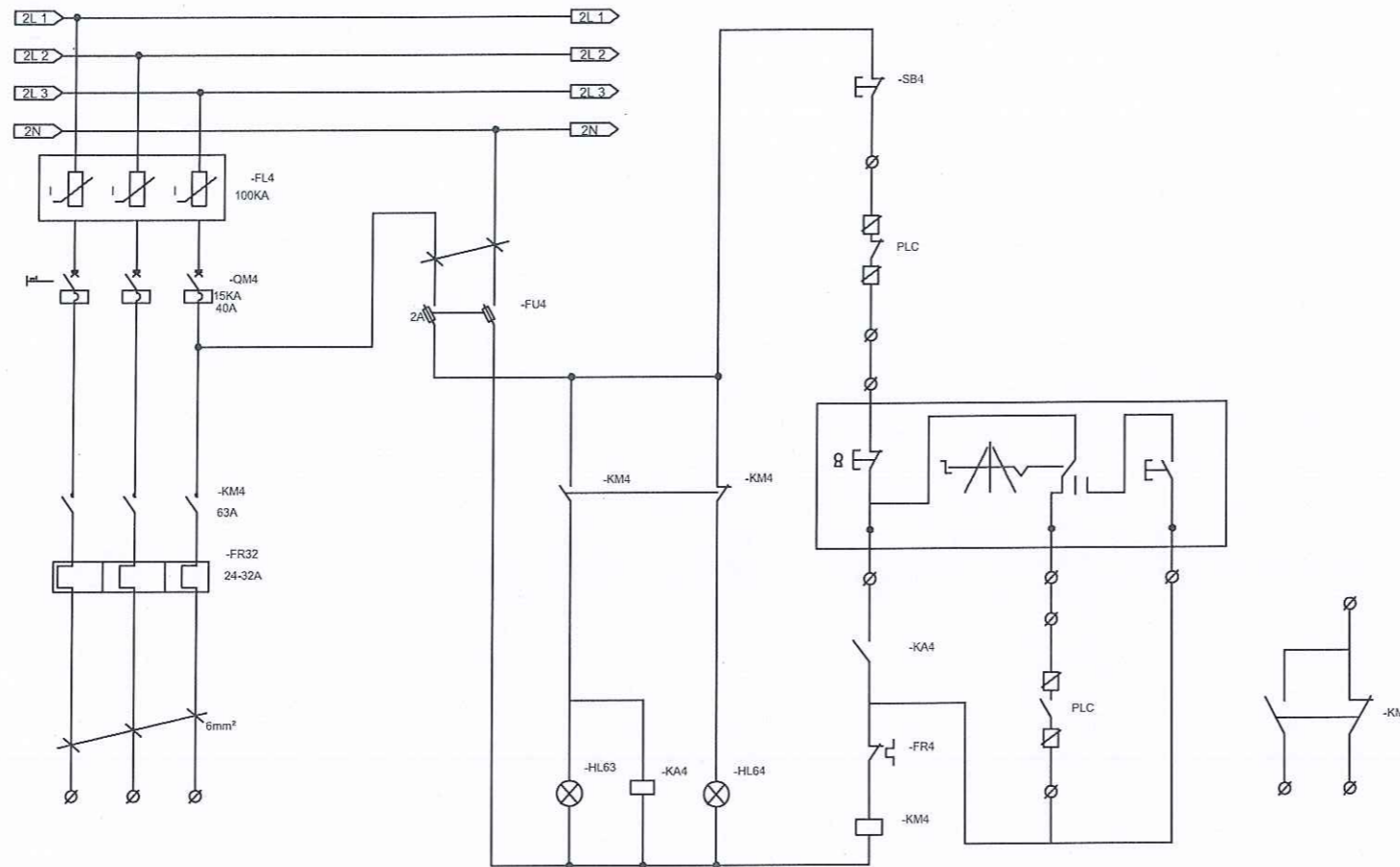
KOMANDIMI PRANE VASKAVE TE BALTES



 REPUBLIKA E SHQIPERISE	EMERTESA OBJEKTIT:STUDIMI,PROJEKTIMI I OBJEKTIT RIKONSTRUKSION I IMPIANTIT MASKURI	Nr.fletes E-15
	EMERTESA FLETES: SKEMA ELEKTRIKE KUADRIT KRYESORE	SH: .:
 ZENIT 06	POROSITESI: UJESJELLES - KANALIZIME KAVAJE	GRUPI PROJEKTIMIT (ZENIT 06) Ark.Rajmonda DAJA Ing.Mek.Gaqo APOSTOLI Ing: Hidro.Rexhep TARBA Ing.Gjeol.Dritan FEZGA Ing:Elek.Spiro PLEQI Ing.Kristaq GJOKA Ing Gjeo:Lulzim VRAPI Ing.Gani SHEHAJ
	Rruga: Myrreza Topi (Nr 18 zip code:1007) E-Mail: zenit06@live.com TIRANE -ALBANIA	Mobile phone 069 20 99 065

SKEMA ELEKTRIKE KUADRIT TU KRYESORE PMCC

SKEMA TIP MULTIFILARE DHE FUNKSIONALE E POMPAVE TE RICIKLIMIT TE UJIT
(MP-402A,MP-402B)



Kristaq
Zhupa

Digitalizimi
Koha 27-12
Num 2016-08-15
001931-0200

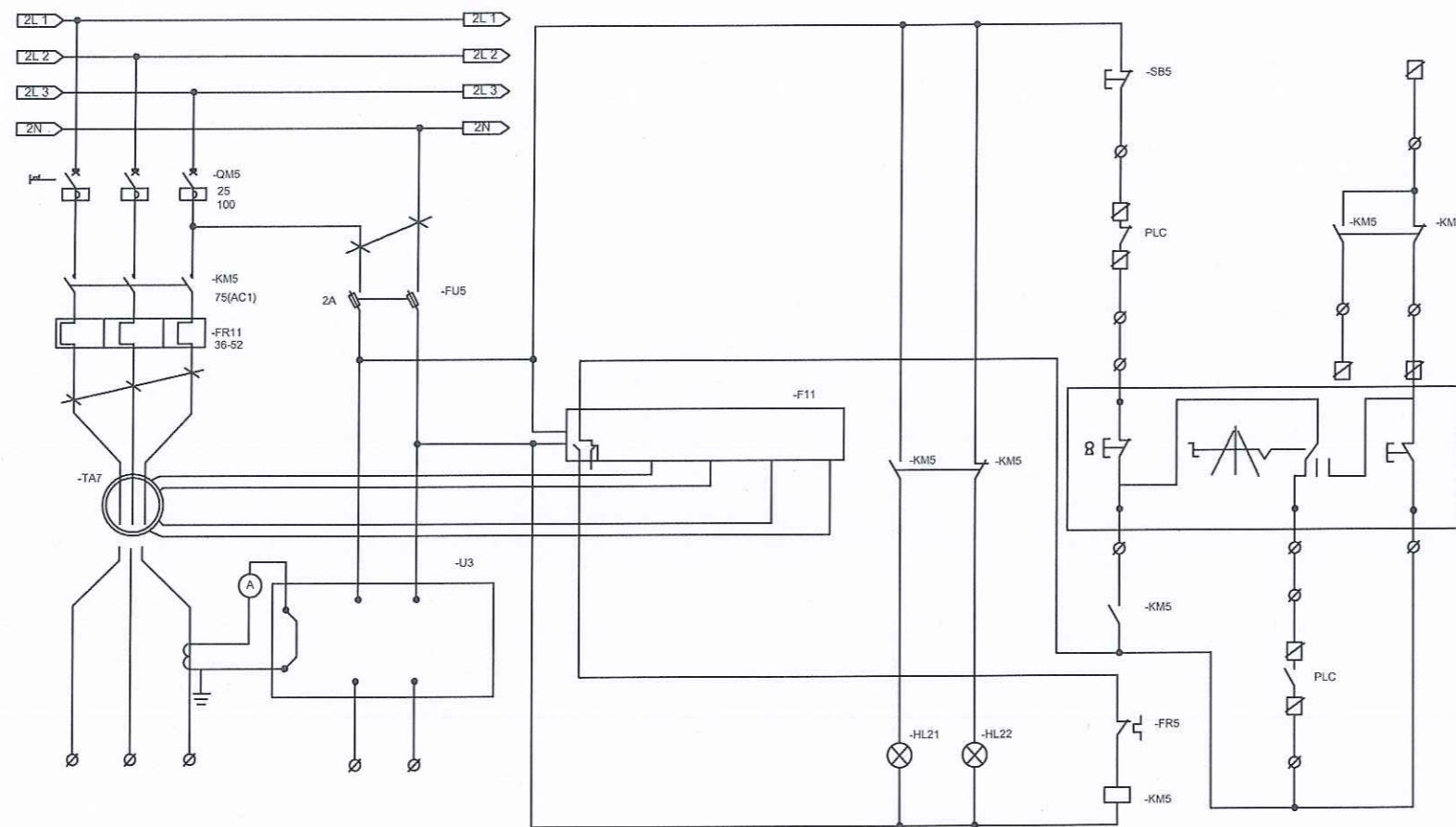
KUADRI TU KRYESORE PMCC



 REPUBLIKA E SHQIPERISE	EMERTESA OBJEKTIT: STUDIM PROJEKTIM I OBJEKTIT RIKONSTRUKSION I IMPIANTIT MASKURI	Nr. fletes E-16
	EMERTESA FLETES: SKEMA ELEKTRIKE KUADRIT KRYESORE	SH : . . .
 ZENIT 06 Rruga: Myrteza Topi (Nr 18 z/tp.code.1007) E-Mail: zenit06@live.com TIRANE -ALBANIA	POROSITESI: UJESJELLES - KANALIZIME KAVAJE	GRUPI PROJEKTIMIT (ZENIT 06) Ark.Rajmonda DAJA Ing.Mek.Gaqo APOSTOL Ing: Hidro.Rexhep TARBA Ing.Gjeol.Dritan FEZGA Ing: Elek.Spiro PLEQI Ing.Kristaq GJOKA Ing Gjeo:Lulzim VRAPI Ing.Gani SHEHAJ
	Mobile phone 069 20 09 065	dt. . . . 2016

SKEMA ELEKTRIKE KUADRIT TU KRYESORE PMCC

SKEMA TIP MULTIFILARE DHE FUNKSIONALE E POMPAVE TE LAVAZHIT TE FILTRAVE
(MP-401A,MP-401B,401C)



Kristaq Zhupa

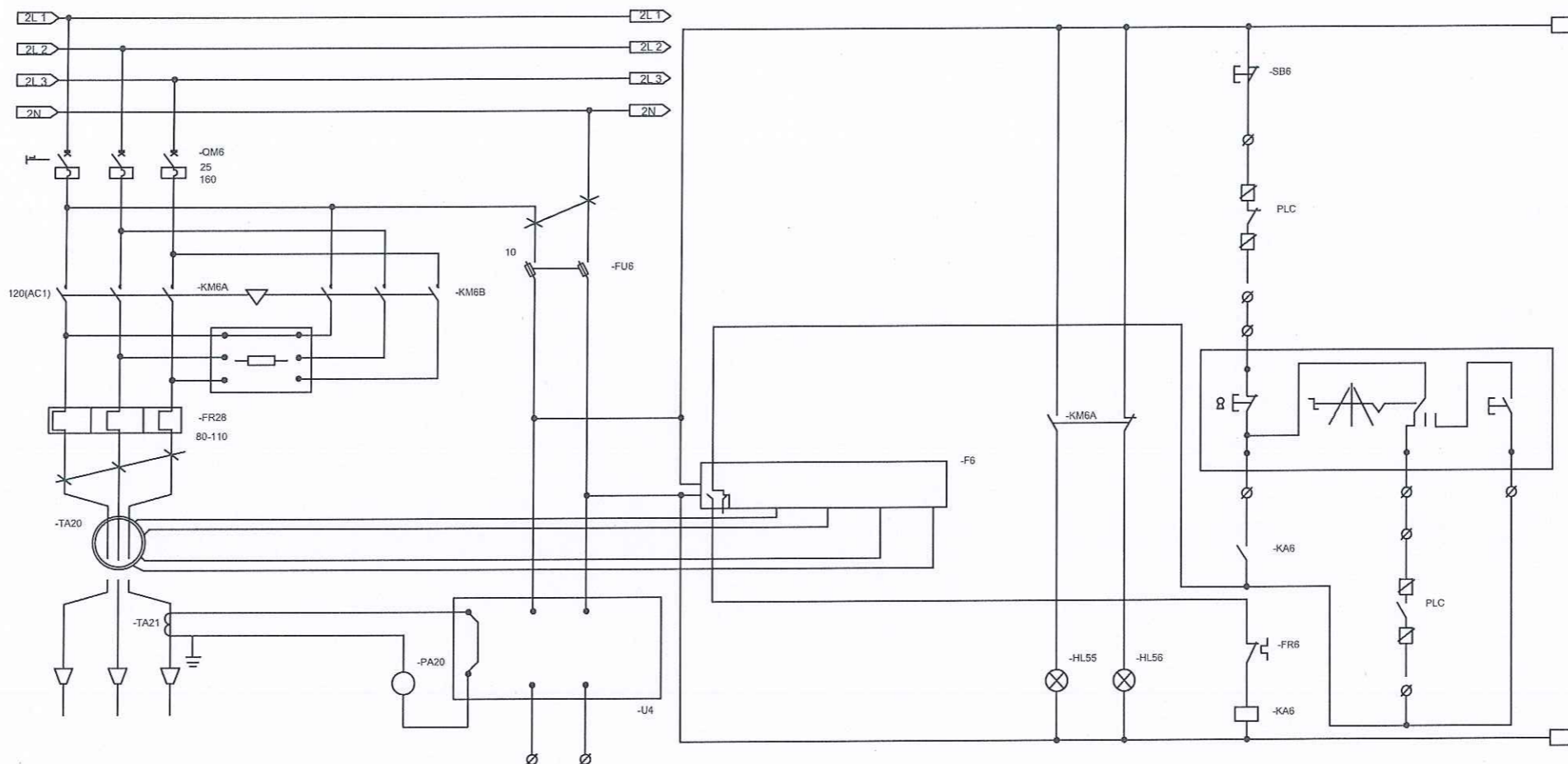
KUADRI TU KRYESORE PMCC



 REPUBLIKA E SHQIPERISE	EMERTESA OBJEKTIT: STUDIM PROJEKTIM I OBJEKTIT RIKONSTRUKSION I IMPIANTIT MASKURI	Nr. fletes E-17
	EMERTESA FLETES: SKEMA ELEKTRIKE KUADRIT KRYESORE	SH : : _
 ZENIT 06	POROSITESI: UJESJELLES - KANALIZIME KAVAJE	GRUPI PROJEKTIMIT (ZENIT 06) Ark. Rajmonda DAJA Ing. Mek. Gaqo APOSTOLI Ing. Hidro. Rexhep TARBA Ing. Gjeol. Dritan FEZGA Ing. Elek. Spiro PLEQI Ing. Kristaq GJOKA Ing. Gjeo. Lulzim VRAPI Ing. Gani SHEHAJ
	Rruga: Myrteza Topi (Nr 18 zip code 1007) E-Mail: zenit06@live.com TIRANE - ALBANIA	Mobile phone 069 20 99 065

SKEMA ELEKTRIKE KUADRIT TU KRYESORE PMCC

SKEMA TIP MULTIFILARE DHE FUNKSIONALE TE SOFIANTETIT TE AJRIT TE LAVAZHIT TE
FILTRAVE (MS-401A,MS-401B)



Kristaq Zhupa

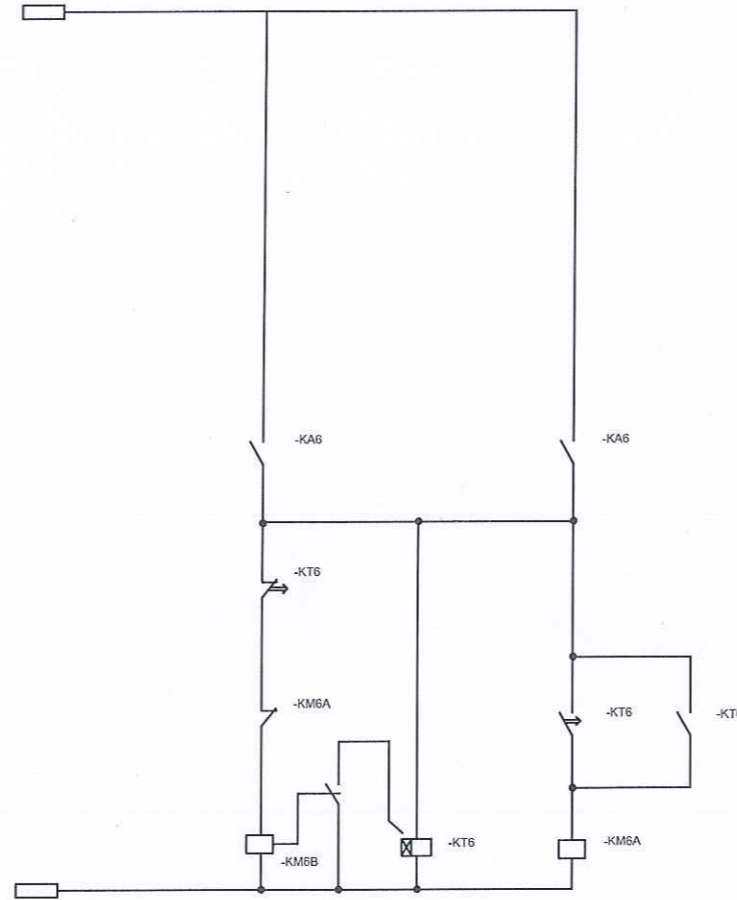
Dijitalizim dhe
Kopje e saktë
Në datën 15.05.2016

KUADRI TU KRYESORE PMCC



 REPUBLIKA E SHQIPERISE	EMERTESA OBJEKTIT: STUDIM PROJEKTIM I OBJEKTIT RIKONSTRUKSION I IMPIANTIT MASKURI	Nr. fletes E-18
	EMERTESA FLETES: SKEMA ELEKTRIKE KUADRIT KRYESORE	SH : . . .
 ZENIT 06	POROSITESI: UJESJELLES - KANALIZIME KAVAJE	dt. 2016
	<small>Rruga: Myrteza Topi (Nr 18 z/tp.codic.1007) E-Mail: zenit06@jve.com TIRANE - ALBANIA</small>	GRUPI PROJEKTIMIT (ZENIT 06) Ark. Rajmonda DAJA Ing. Mek. Gaqo APOSTOL Ing. Hidro. Rexhep TARBA Ing. Gjeol. Dritan FEZGA Ing. Elek. Spiro PLEQI Ing. Kristaq GJOKA Ing. Gjeo. Lulzim VRAPI Ing. Gani SHEHAJ

SKEMA ELEKTRIKE KUADRIT TU KRYESORE PMCC



KUADRI TU KRYESORE PMCC

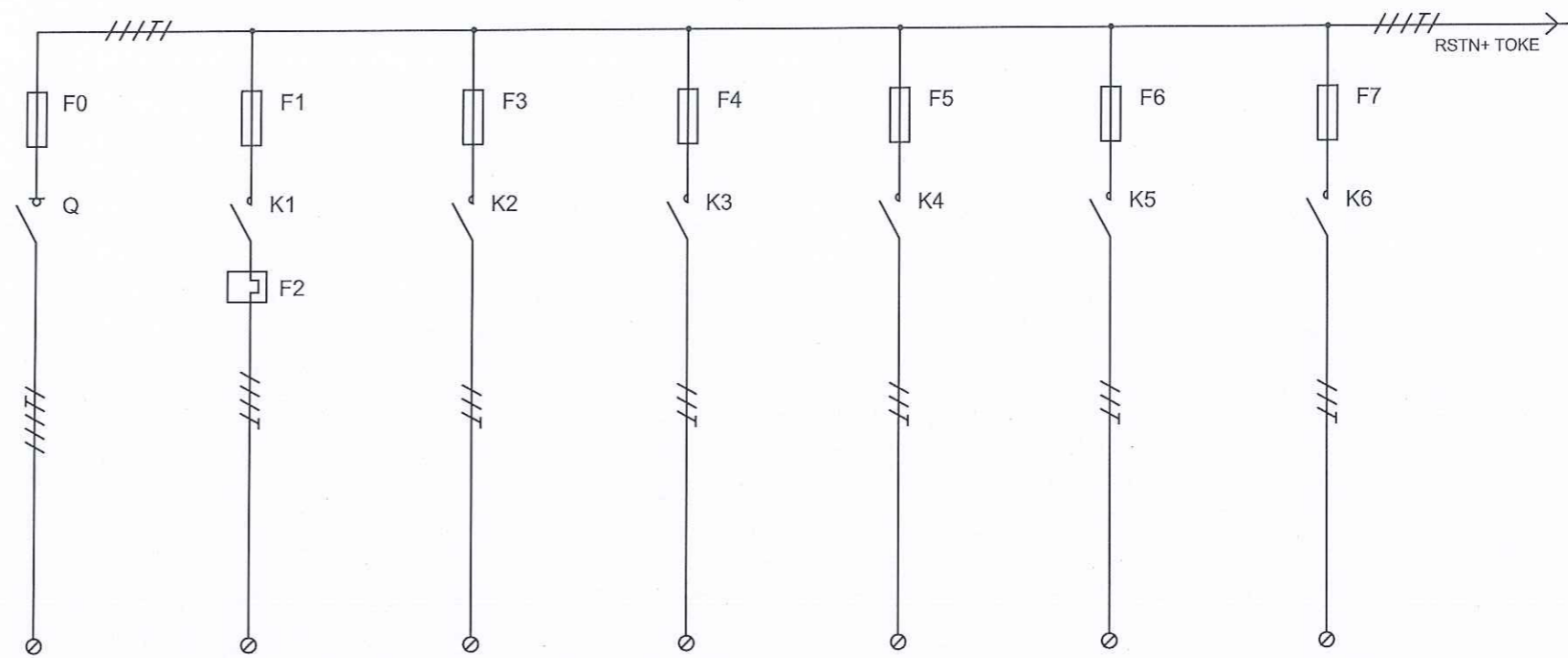
Kristaq
Zhupa

Digitaly signet
Koha 27.12
Data 2016.08.13
10:53:08



 REPUBLIKA E SHQIPERISE	EMERTESA OBJEKTIT: STUDIMI, PROJEKTIMI I OBJEKTIT RIKONSTRUKSION I IMPIANTIT MASKURI	Nr. fletes E-19
	EMERTESA FLETES: SKEMA ELEKTRIKE KUADRIT KRYESORE	SH : : _
 ZENIT 06	POROSITESI: UJESJELLES - KANALIZIME KAVAJE	GRUPI PROJEKTIMIT (ZENIT 06) Ark. Rajmonda DAJA Ing. Mek. Gaqo APOSTOLI Ing. Hidro. Rexhep TARBA Ing. Gjeol. Dritan FEZGA Ing. Elek. Spiro PLEQI Ing. Kristaq GJOKA Ing. Gjeol. Lulzim VRAPI Ing. Gani SHEHAJ
	Rruga: Myrteza Topi (Nr 18 z/tp. code: 1007) E-Mail: zenit06@live.com TIRANE - ALBANIA	Mobile phone 069 20 99 065

SKEMA ELEKTRIKE E KUADRIT TE KOMANDIMIT DHE KONTROLLIT TE FLOKULATORIT



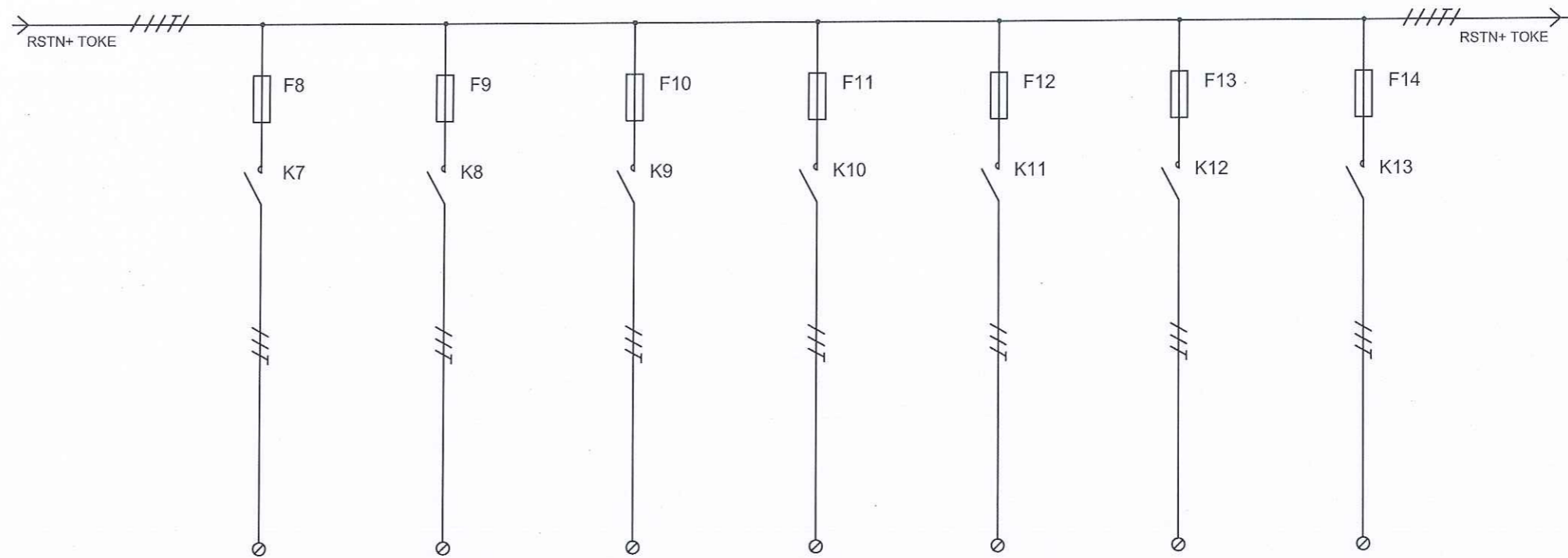
PERDORIMI	EMERTIMI		LINJA USHQIMIT		ELEKTROVENTILATORI KRIJIMIT TE VAKUMIT		ROMPIVUOTO N.1 KEMBANA		ROMPIVUOTO N.2 KEMBANA		KRIJIMI VAKUMIT N.1 SHKARKIM BALTE		ROMPIVUOTO N.1 SHKARKIM BALTE		KRIJIMI VAKUMIT N.2 SHKARKIM BALTE	
	SIGLA	FUQIA TOT.KW			ECV1	EV1	EV2	EV3	EV4	EV5						
	TIPI	lb	A		220/380V	1.7	220 V	0.01	220 V	0.01	220 V	0.01	220 V	0.01	220 V	0.01
	FUQIA					3.5										
	KOE.F. CONTEMP.	COS φ		1	1	0.9	0.2		0.2		0.2		0.2		0.2	
CELSI NDARES	KONSTRUKTOR															
	TIPI															
	N.POLE	In	A	4	16											
	Ith	A	Idn	A												
	Im	A	Pdi	kA												
SIGURESA	TIPI		10X38		10X38		10X38		10X38		10X38		10X38		10X38	
	KALIBRIMI		A 10		A 10		A 0.16		A 0.16		A 0.16		A 0.16		A 0.16	
LESHUESI	TIPI															
	In	A	Pn	kw	10	5	5		5		5		5		5	
RL TERMIKE	TIPI															
	DIAPAZONI		A 2.5-4													
LINJA E FUQISE	TIPI KABULLIT		4X4		3X1.5		3X1.5		3X1.5		3X1.5		3X1.5		3X1.5	
	NR. x SEKSION															
	GJATESIA		m													
	Iz		A													

Kristaq Zhupa
Digitally signed by Kristaq Zhupa, DN: cn=Kristaq Zhupa, o=20240815101530 +0200



	EMERTESA OBJEKTIT: STUDIM PROJEKTIM I OBJEKTIT RIKONSTRUKSION I IMPIANTIT MASKURI		Nr. fletes E-1
	EMERTESA FLETES: SKEMA ELE. E KUADRIT TE KOM. DHE KON. TE FLOKULATORIT		SH: .:
	POROSITESI: UJESJELLES - KANALIZIME KAVAJE		dt. ., .2016
GRUPI PROJEKTIMIT (ZENIT 06) Ark. Rajmonda DAJA Ing. Mek. Gaqo APOSTOLI Ing: Hidro. Rexhep TARBA Ing. Gjeol. Dritan FEZGA Ing. Elek. Spiro PLEQI Ing. Kristaq GJOKA Ing. Gjeol. Lulzim VRAPI Ing. Gani SHEHAJ			
(Rruga: Myrteza Topti (Nr 18 zip.code.1007) E-Mail: zenit06@live.com TIRANE - ALBANIA		Mobile phone 069 20 99 065	

SKEMA ELEKTRIKE E KUADRIT TE KOMANDIMIT DHE KONTROLLIT TE FLOKULATORIT



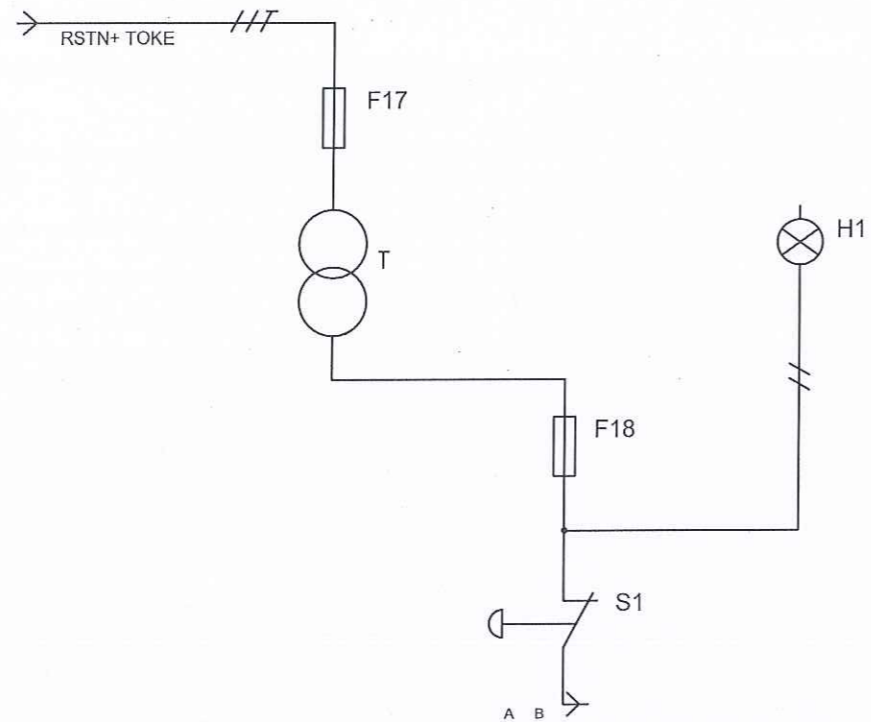
PERDORIMI	EMERTIMI		ROMPIVUOTO N.2 SHKARKIM BALTE		KRIJIMI VAKUMIT N.3 SHKARKIM BALTE		ROMPIVUOTO N.3 SHKARKIM BALTE		KRIJIMI VAKUMIT N.4 SHKARKIM BALTE		ROMPIVUOTO N.4 SHKARKIM BALTE		REZERVE		REZERVE	
	SIGLA	FUQIA TOT.KW	EV6	EV7	EV8	EV9	EV10	EV11	EV12							
	TIPI	lb A	220 V	0.01	220 V	0.01	220 V	0.01	220 V	0.01	220 V	0.01	0.01	0.01		
	KOEF. CONTEMP.	COS φ	0.2	0.2	0.2	0.2	0.2	0.2	0.2	0.2	0.2	0.2	0.2	0.2		
CELSI NDARES	KONSTRUKTOR															
	TIPI															
	N.POLE	In A														
	Ith A	Idn A														
	Im A	Pdi kA														
SIGURESA	TIPI		10X38	10X38	10X38	10X38	10X38	10X38	10X38	10X38	10X38	10X38	10X38	10X38		
	KALIBRIMI	A	0.16	0.16	0.16	0.16	0.16	0.16	0.16	0.16	0.16	0.16	0.16	0.16		
LESHUESI	TIPI															
	In A	Pn kw	5	5	5	5	5	5	5	5	5	5	5	5		
RL TERMIKE	TIPI															
	DIAPAZONI	A														
LINJA E FUQISE	TIPI KABULLIT		3X1.5	3X1.5	3X1.5	3X1.5	3X1.5	3X1.5	3X1.5	3X1.5	3X1.5	3X1.5	3X1.5	3X1.5		
	NR. x SEKSION															
	GJATESIA	m														
	Iz	A														
			U7N7	U8N8	U9N9	U10N10	U11N11	U12N12								

Kristaq Zhupa



 REPUBLIKA E SHQPERISE ZENIT 06	EMERTESA OBJEKTIT: STUDIM PROJEKTIM I OBJEKTIT RIKONSTRUKSION I IMPIANTIT MASKURI	Nr. fletes E-2
	EMERTESA FLETES: SKEMA ELE. E KUADRIT TE KOM. DHE KON. TE FLOKULATORIT	SH : .
	POROSITESI: UJESJELLES - KANALIZIME KAVAJE	GRUPI PROJEKTIMIT (ZENIT 06)
	Rruga: Myrteza Topi (Nr 18, zip code: 1007) E-Mail: zenit06@live.com TIRANE - ALBANIA	Ark. Rajmonda DAJA Ing. Hidro. Rexhep TARBA Ing. Elek. Spiro PLEQI Ing. Gjeo. Lulzim VRAPI
	Mobile phone 069 20 99 065	dt. . . . 2016

SKEMA ELEKTRIKE E KUADRIT TE KOMANDIMIT DHE KONTROLLIT TE FLOKULATORIT



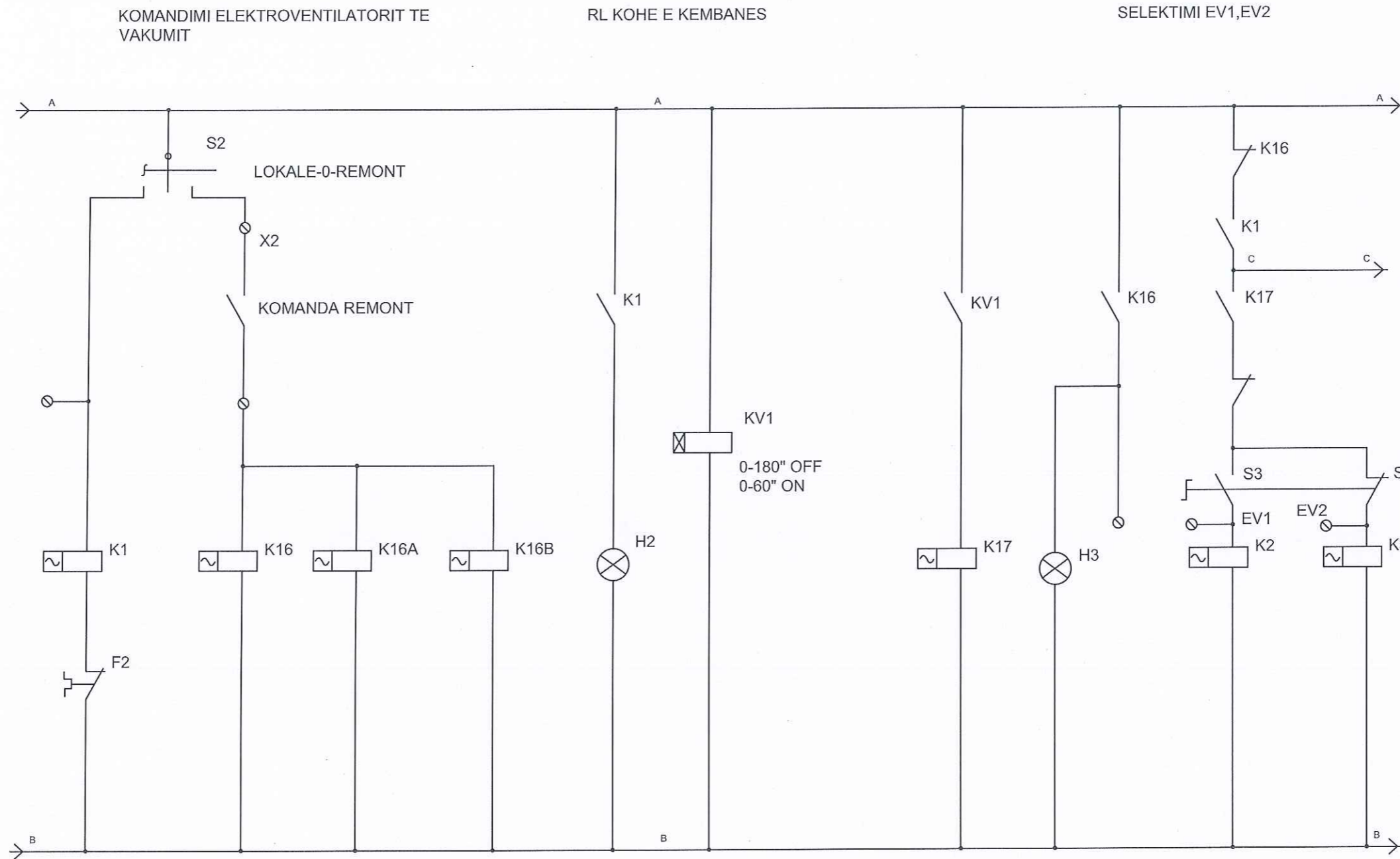
PERDORIMI	EMERTIMI		TRASFORMATORI NDIHMES		LINJA NDIHMESE	SINJAL HYRES													
	SIGLA	FUQIA TOT.KW	220/ 24V CA	0.25															
KONSTRUKTOR	TIPI																		
	N.POLE	In A																	
	lth	A	Idn A																
	lm	A	Pdi kA																
SIGURESA	TIPI		10X38		10X38														
	KALIBRIMI	A	0.16		0.16														
LESHUESI	TIPI																		
	In	A	Pn kw																
RL TERMIKE	TIPI																		
	DIAPAZONI	A																	
LINJA E FUQISE	TIPI KABULLIT																		
	NR. x SEKSION																		
	GJATESIA	m																	
	lz	A																	

Kristaq Zhupa
Digitally signed by Kristaq Zhupa
DN: cn=Kristaq Zhupa, o=ZENIT 06, email=kristaq.zhupa@zenit06.com



 REPUBLIKA E SHQIPERISE ZENIT 06	EMERTESA OBJEKTIT: STUDIM PROJEKTIM I OBJEKTIT RIKONSTRUKSION I IMPIANTIT MASKURI	Nr. fletes E-3
	EMERTESA FLETES: SKEMA ELE. E KUADRIT TE KOM. DHE KON. TE FLOKULATORIT	SH : .
	POROSITESI: UJESJELLES - KANALIZIME KAVAJE	GRUPI PROJEKTIMIT (ZENIT 06) Ark.Rajmonda DAJA Ing.Mek.Gaqo APOSTOLI Ing: Hidro.Rexhep TARBA Ing.Gjeol.Dritan FEZGA Ing:Elek.Spiro PLEQI Ing.Kristaq GJOKA Ing Gjco:Lulzim VRAPI Ing.Gani SHEHAJ
	Rruga: Myrteza Topi (Nr 18 zrip.codic.1007) E-Mail: zenit06@live.com TIRANE -ALBANIA	Mobile phone 069 20 99 065

SKEMA ELEKTRIKE E KUADRIT TE KOMANDIMIT DHE KONTROLLIT TE FLOKULATORIT

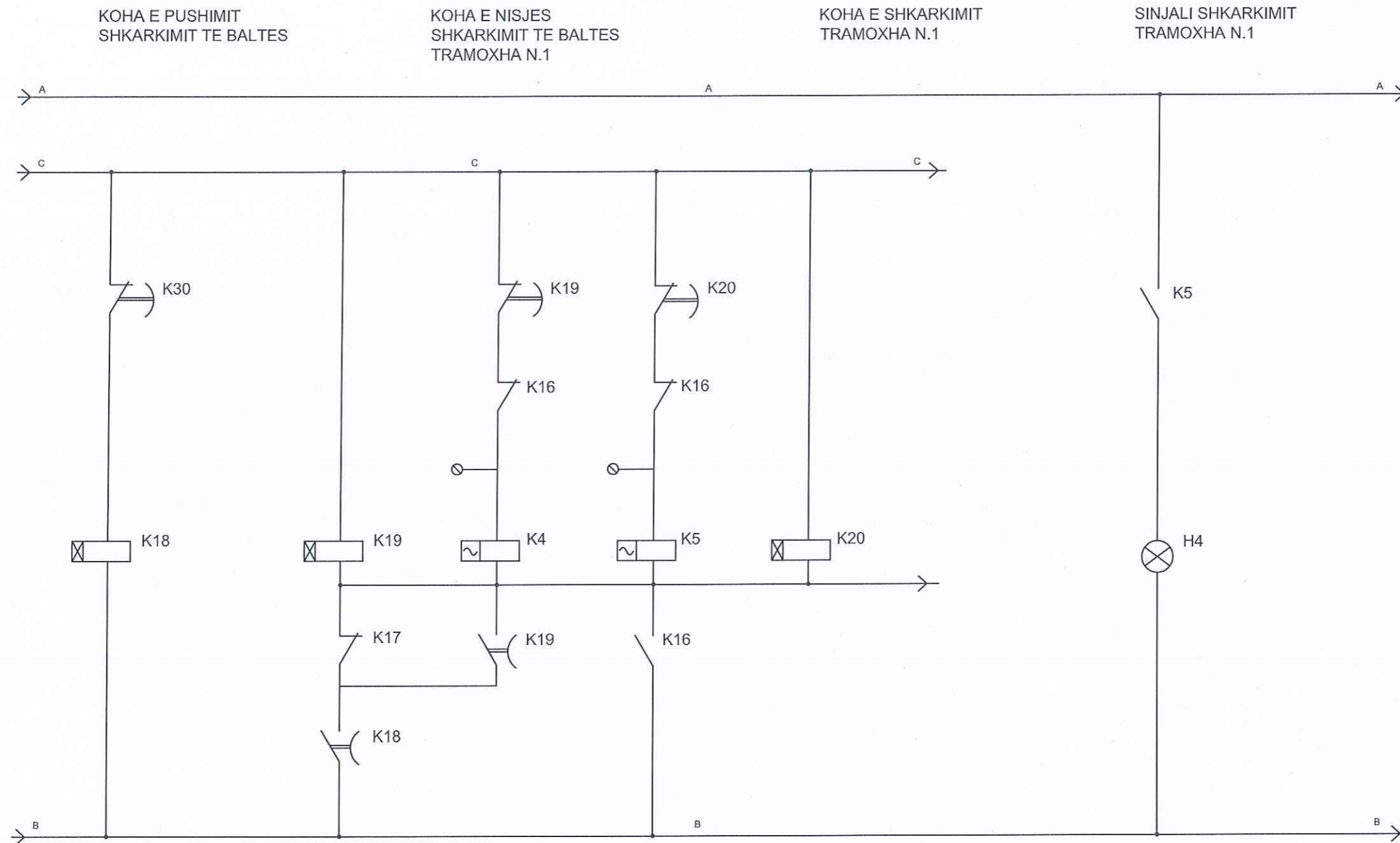


Kristaq Zhupa
 Digitally signed by Kristaq Zhupa
 Date: 2024.08.15 10:15:30 +0200



 REPUBLIKA E SHQIPERISE ZENIT 06	EMERTESA OBJEKTIT: STUDIM PROJEKTIM I OBJEKTIT RIKONSTRUKSION I IMPIANTIT MASKURI	Nr. fletes E-4
	EMERTESA FLETES: SKEMA ELE. E KUADRIT TE KOM. DHE KON. TE FLOKULATORIT	SH : : .
POROSITESI: UJESJELLES - KANALIZIME KAVAJE Rruga: Myrteza Topi (Nr 18 z/tp, code 1007) E-Mail: zenit06@live.com TIRANE -ALBANIA	GRUPI PROJEKTIMIT (ZENIT 06) Ark. Rajmonda DAJA Ing. Hidro. Rexhep TARBA Ing. Elek. Spiro PLEQI Ing. Gjec. Lulzim VRAPI	dt. . . . 2016 Ing. Mek. Gaqo APOSTOLI Ing. Gjeol. Dritan FEZGA Ing. Kristaq GJOKA Ing. Gani SHEHAJ

SKEMA ELEKTRIKE E KUADRIT TE KOMANDIMIT DHE KONTROLLIT TE FLOKULATORIT

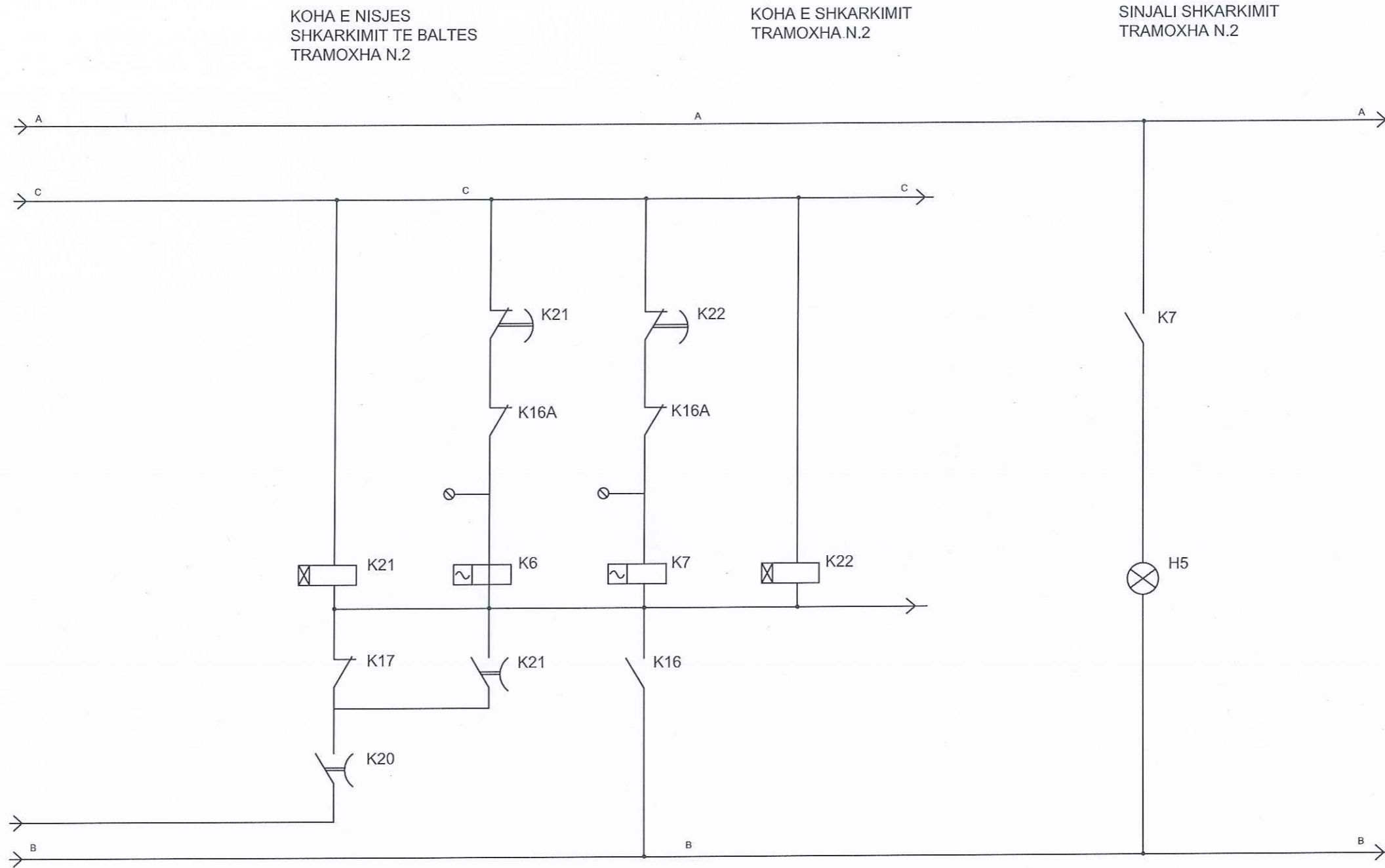


Kristaq Zhupa
Digitally signed by Kristaq Zhupa
 Date: 2024.08.15 10:15:30 +0200



 REPUBLIKA E SHQIPERISE	EMERTESA OBJEKTIT: STUDIM PROJEKTIM I OBJEKTIT RIKONSTRUKSION I IMPIANTIT MASKURI	Nr. fletes E-5
	EMERTESA FLETES: SKEMA ELE. E KUADRIT TE KOM. DHE KON. TE FLOKULATORIT	SH: : .
 ZENIT 06	POROSITESI: UJESJELLES - KANALIZIME KAVAJE	dt. __. __. 2016
	Rruga: Myrteza Topi (Nr 18, zip code: 1007) E-Mail: zenit06@live.com TIRANE - ALBANIA	GRUPI PROJEKTIMIT (ZENIT 06) Ark. Rajmonda DAJA Ing. Mek. Gaqo APOSTOLI Ing. Hidro. Rexhep TARBA Ing. Gjeol. Dritan FEZGA Ing. Elek. Spiro PLEQI Ing. Kristaq GJOKA Ing. Gjeo. Lulzim VRAPI Ing. Gani SHEHAJ

SKEMA ELEKTRIKE E KUADRIT TE KOMANDIMIT DHE KONTROLLIT TE FLOKULATORIT

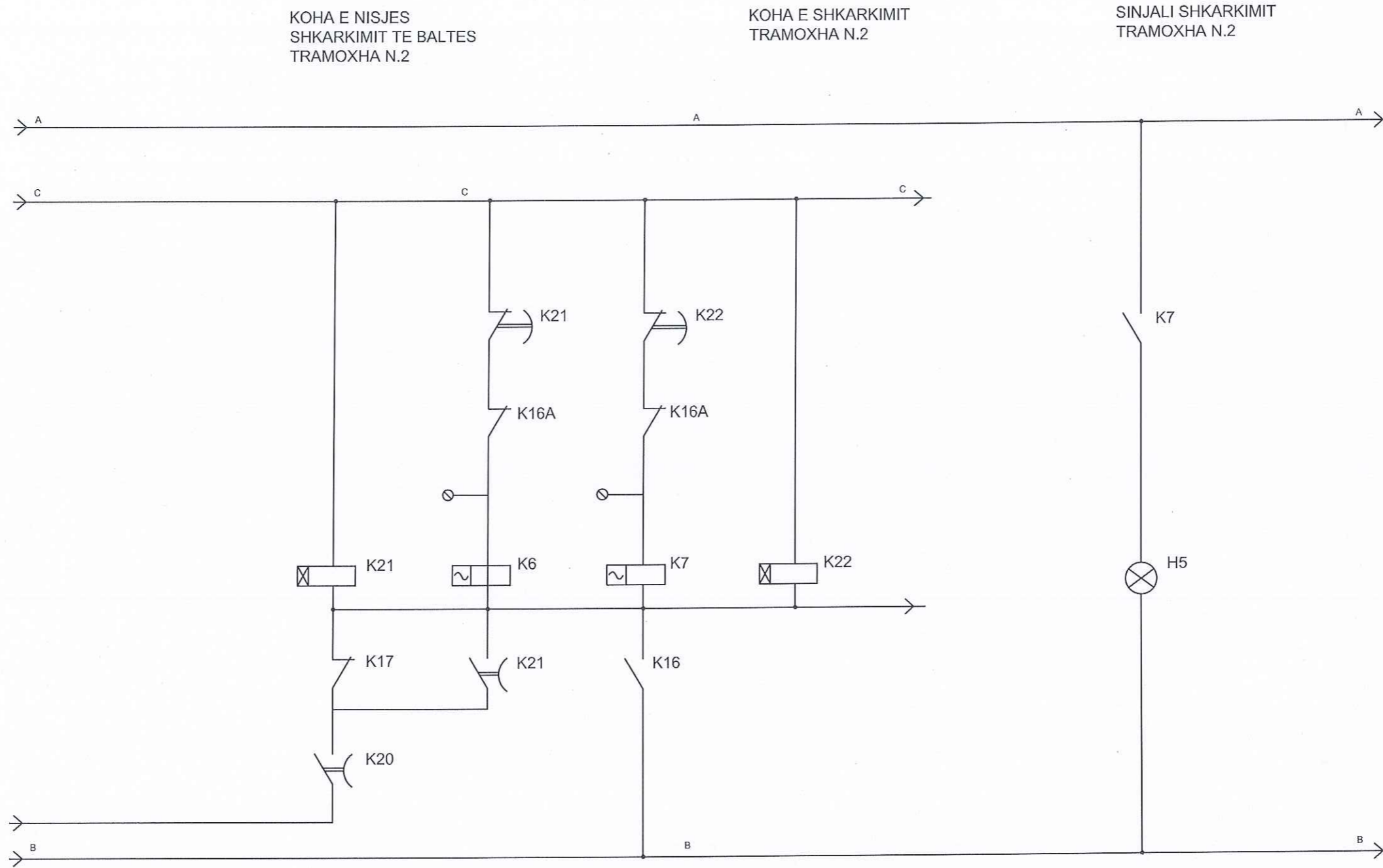


Kristaq Zhupa
 Digitally signed by Kristaq Zhupa
 Date: 2024.08.15 10:15:30 +0200



	EMERTESA OBJEKTIT: STUDIM PROJEKTIM I OBJEKTIT RIKONSTRUKSION I IMPIANTIT MASKURI	Nr. fletes E-6	
	EMERTESA FLETES: SKEMA ELE. E KUADRIT TE KOM. DHE KON. TE FLOKULATORIT	SH : : _	
	POROSITESI: UJESJELLES - KANALIZIME KAVAJE	GRUPI PROJEKTIMIT (ZENIT 06) Ark. Rajmonda DAJA Ing. Mek. Gaqo APOSTOLI Ing. Hidro. Rexhep TARBA Ing. Gjeol. Dritan FEZGA Ing. Elek. Spiro PLEQI Ing. Kristaq GJOKA Ing. Gjeo. Lulzim VRAPI Ing. Gani SHEHAJ	dt. _ . _ . 2016
	Rruga: Myrtica Topi (Nr. 18, zip. codd. 1007) E-Mail: zenit06@live.com TIRANE - ALBANIA	Mobile phone 069 20 99 065	

SKEMA ELEKTRIKE E KUADRIT TE KOMANDIMIT DHE KONTROLLIT TE FLOKULATORIT

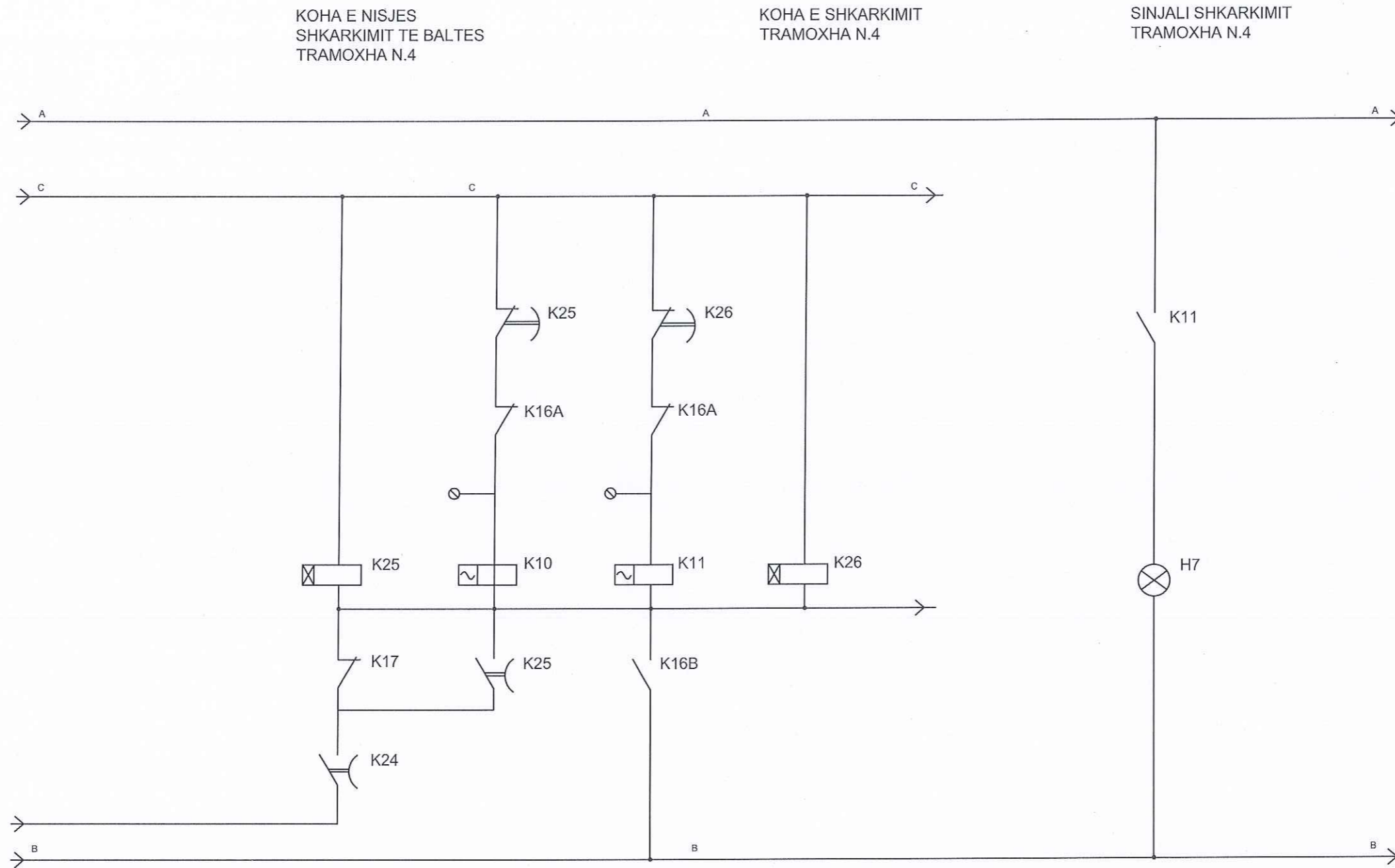


Kristaq Zhupa
 Digitally signed by Kristaq Zhupa
 Date: 2016.08.15 10:15:30 +0200



	EMERTESA OBJEKTIT: STUDIM PROJEKTIM I OBJEKTIT RIKONSTRUKSION I IMPIANTIT MASKURI	Nr. fletes E-7
	EMERTESA FLETES: SKEMA ELE. E KUADRIT TE KOM. DHE KON. TE FLOKULATORIT	SH : : _
POROSITESI: UJESJELLES - KANALIZIME KAVAJE	GRUPI PROJEKTIMIT (ZENIT 06) Ark. Rajmonda DAJA Ing. Mck. Gaqo APOSTOLI Ing. Hidro. Rexhep TARBA Ing. Gjeol. Dritan FEZGA Ing. Elek. Spiro PLEQI Ing. Kristaq GJOKA Ing. Gjeol. Lulzim VRAPI Ing. Gani SHEHAJ	dt. __. __. 2016
Rruga: Myrtica Topi (Nr 18, zip. code: 1007) E-Mail: zenit06@live.com TIRANE - ALBANIA	Mobile phone 069 20 99 065	

SKEMA ELEKTRIKE E KUADRIT TE KOMANDIMIT DHE KONTROLLIT TE FLOKULATORIT

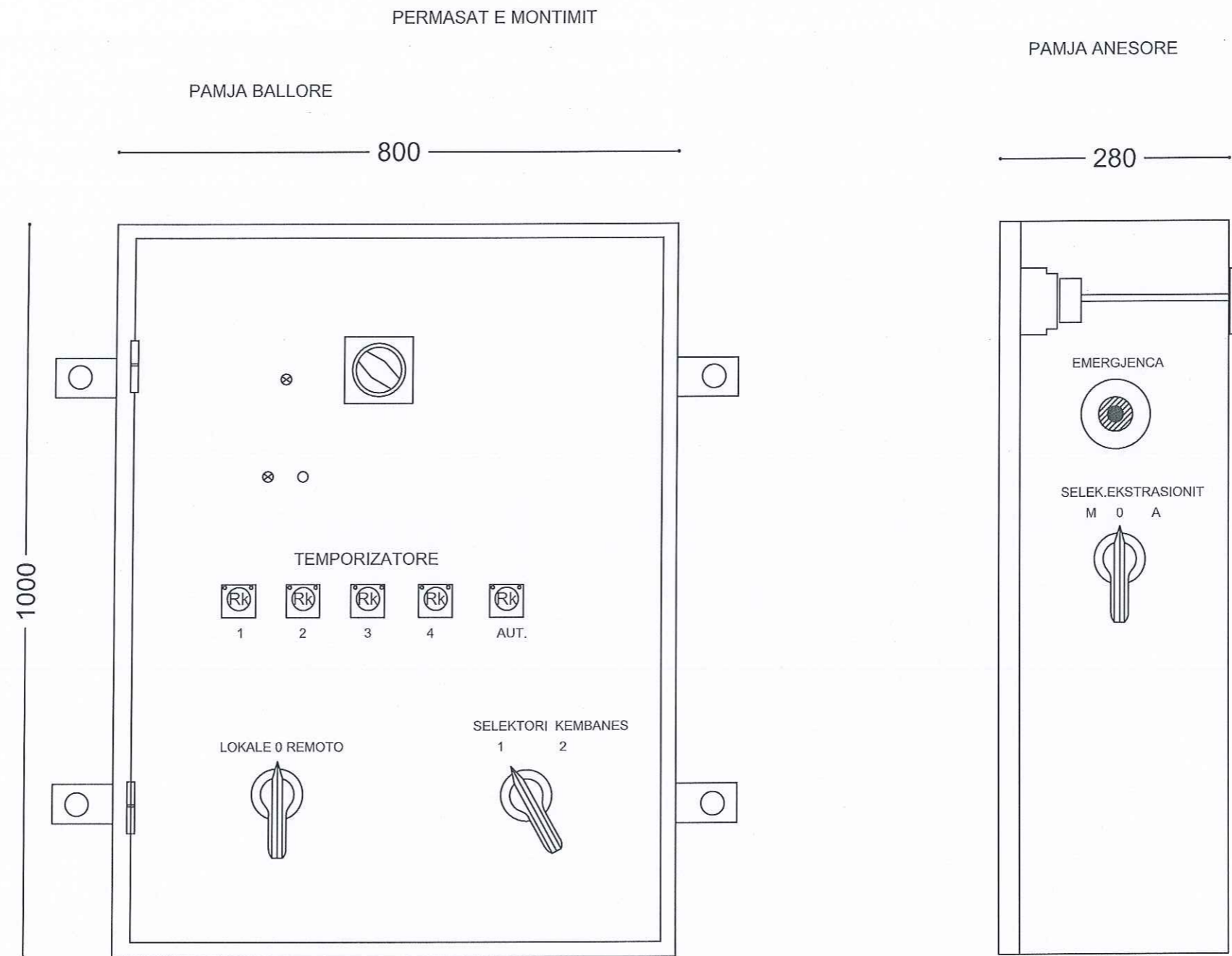


Kristaq Zhupa
Digitally signed by
 Kristaq Zhupa
 Date: 2024.08.15
 10:15:30 +02'00'



 REPUBLIKA E SHQIPERISE 	EMERTESA OBJEKTIT: STUDIM PROJEKTIM I OBJEKTIT RIKONSTRUKSION I IMPIANTIT MASKURI	Nr. fletes E-8
	EMERTESA FLETES: SKEMA ELE. E KUADRIT TE KOM. DHE KON. TE FLOKULATORIT	SH : : _____
POROSITESI: UJESJELLES - KANALIZIME KAVAJE <small>Kruga: Myrreza Topi (Nr 18.zip.code.1007) E-Mail: zenit06@live.com TIRANE - ALBANIA</small>	GRUPI PROJEKTIMIT (ZENIT 06) Ark. Rajmonda DAJA Ing. Mek. Gaqo APOSTOLI Ing. Hidro. Rexhep TARBA Ing. Gjeol. Dritan FEZGA Ing. Elek. Spiro PLEQI Ing. Kristaq GJOKA Ing. Gjeol. Lulzim VRAPI Ing. Gani SHEHAJ	dt. _____. _____. 2016
<small>Mobile phone 069 20 99 065</small>		

SKEMA ELEKTRIKE E KUADRIT TE KOMANDIMIT DHE KONTROLLIT TE FLOKULATORIT

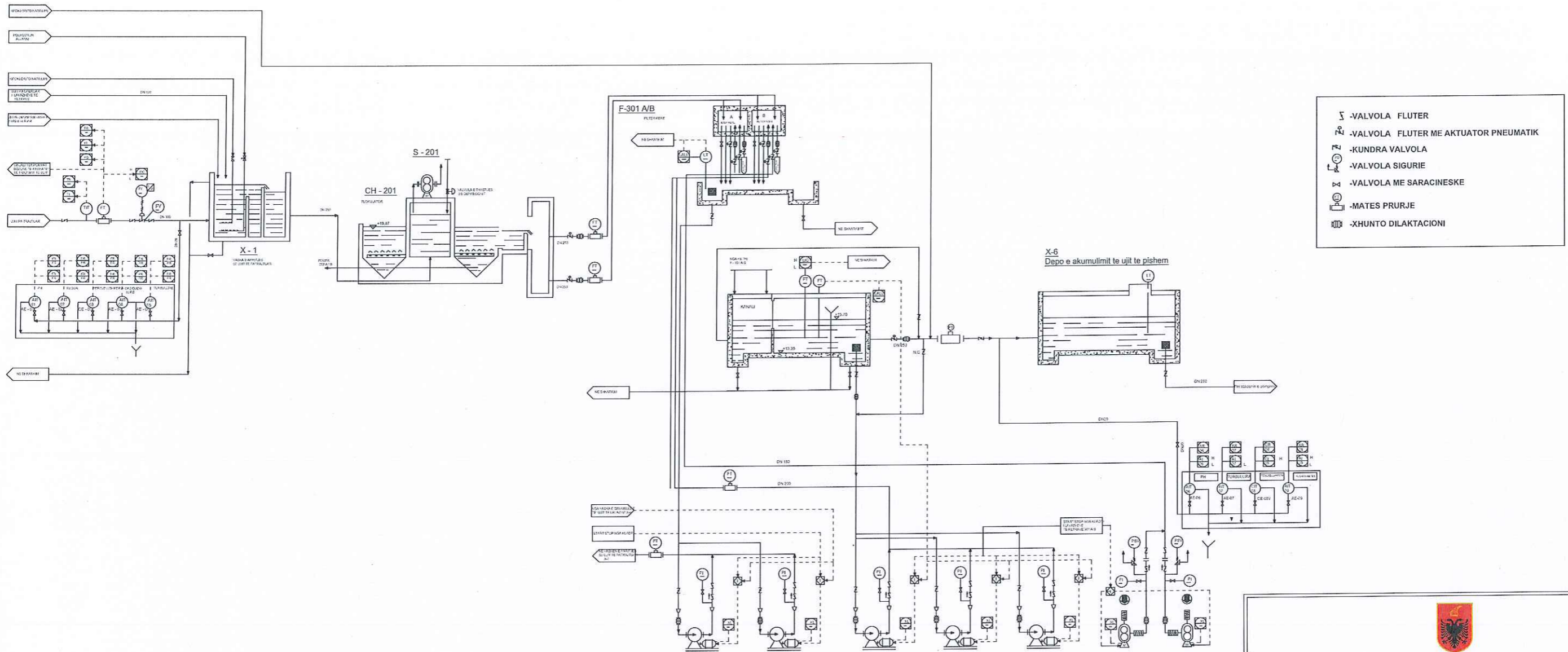


Kristaq Zhupa
Digitally signed by Kristaq Zhupa
 Date: 2024.09.15 10:15:30 +0200

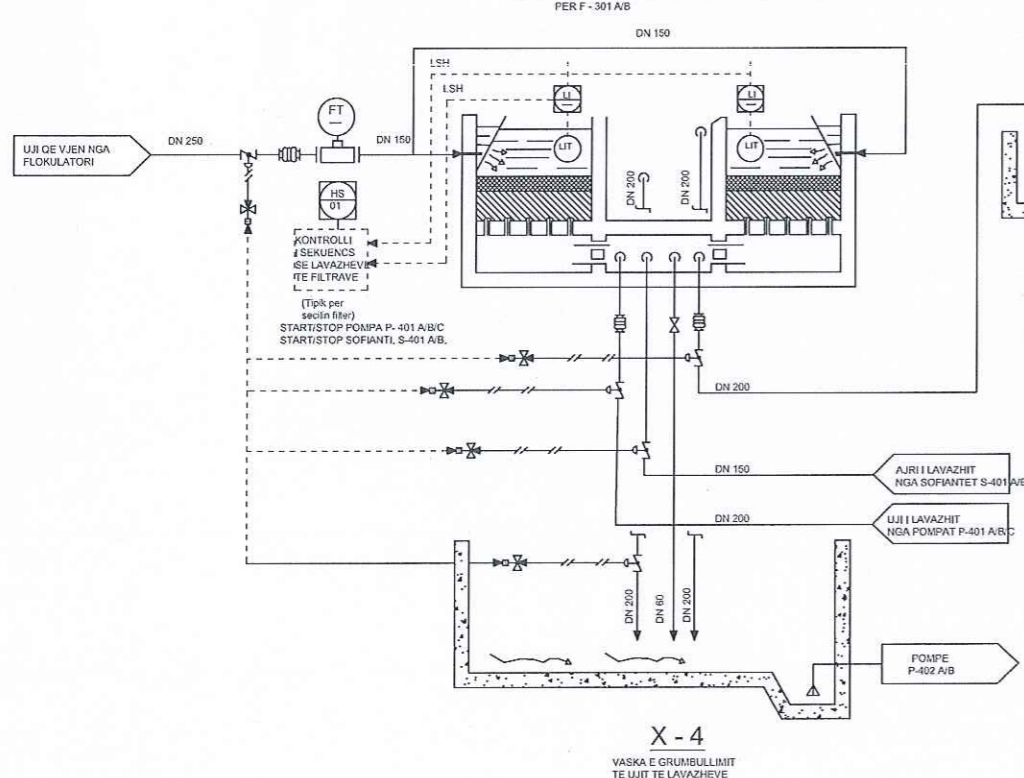


 REPUBLIKA E SHQIPERISE 	EMERTESA OBJEKTIT: STUDIM PROJEKTIM I OBJEKTIT RIKONSTRUKSION I IMPIANTIT MASKURI	Nr. fletes E-9
	EMERTESA FLETES: SKEMA ELE. E KUADRIT TE KOM. DHE KON. TE FLOKULATORIT	SH : : _ _
POROSITESI: UJESJELLES - KANALIZIME KAVAJE <small>Rruga: Myrteza Topi (Nr 18, zip.codi: 1007) E-Mail: zenit06@live.com TIRANE - ALBANIA</small>	GRUPI PROJEKTIMIT (ZENIT 06) Ark. Rajmonda DAJA Ing. Hidro. Rexhep TARBA Ing. Elek. Spiro PLEQI Ing. Gjeo. Lulzim VRAPI	dt. _ _ , 2016 Ing. Mek. Gaqo APOSTOLI Ing. Gjeol. Dritan FEZGA Ing. Kristaq GJOKA Ing. Gani SHEHAJ

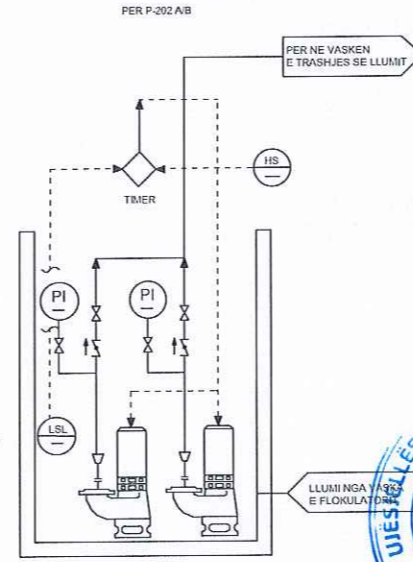
SKEMA E PROCESIT TEKNOLOGJIK



VASKA E FILTRAVE (TIP.)





POMPA E EKSTRAKTIMIT TE LLUMIT (TIP.)



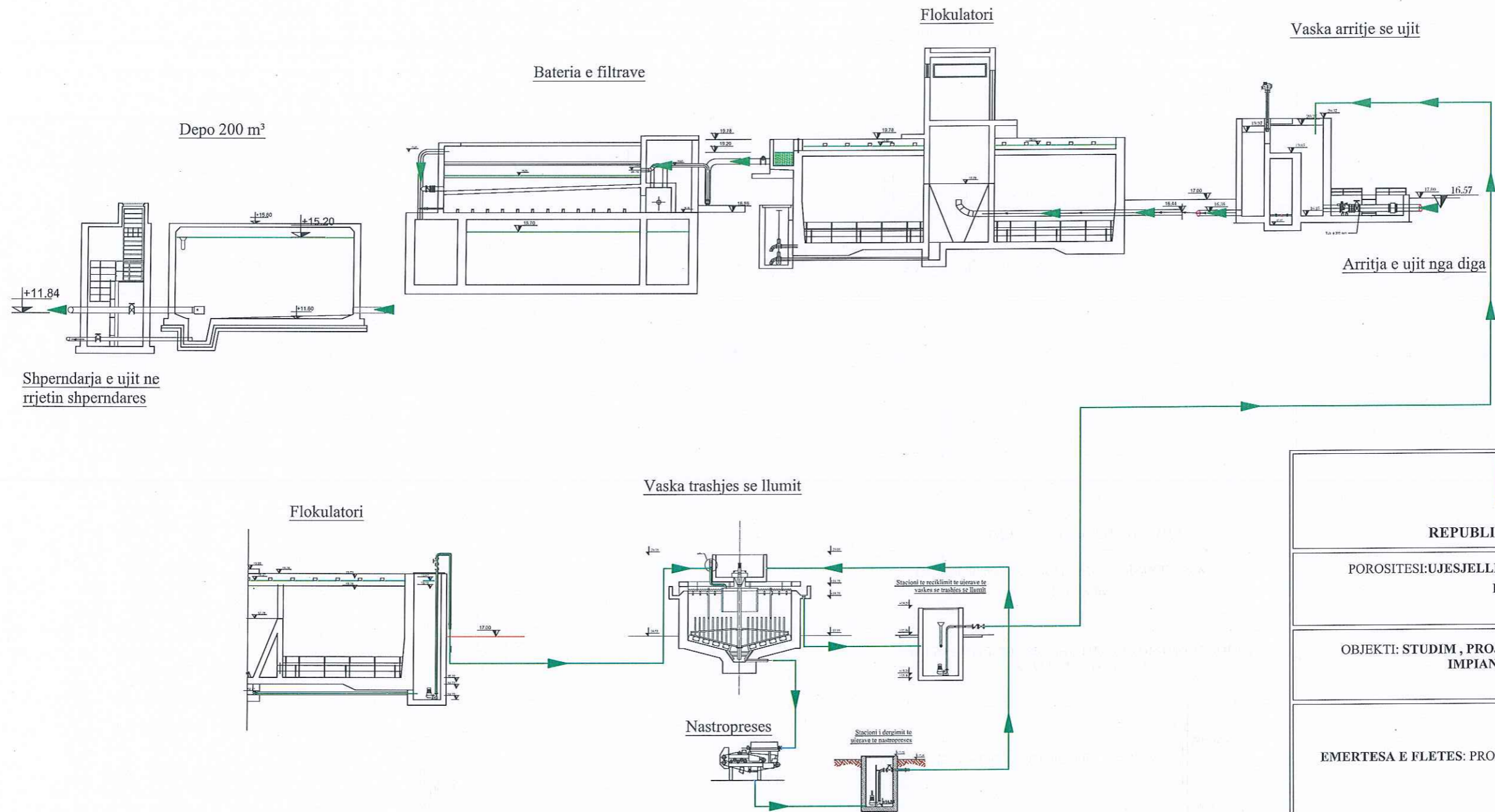
Arqile Peri


Digitally signed by Arqile Peri
Date: 2024.04.17
13:49:36 +0200



 REPUBLIKA E SHQIPERISE	
POROSITESI: UJESJELLES - KANALIZIME SH.A. KAVAJE	
OBJEKTI: STUDIM , PROJEKTIM RIKONSTRUKSIONI I IMPIANTIT MASKURI	
EMERTESA E FLETES: SKEMA E PROCESIT TEKNOLOGJIK	Nr.fletes
PROJEKTOI STUDIO "ZENIT-06" sh.p.k GRUPI PROJEKTIMIT	SH :
Ark.Rajmonda DAJA Ing. Ndert.Rexhep TARBA Ing.Elek.Spiro PLEQI Ing Gjeo:Lulzim VRAPI	dt.11.01.2016
Ing.Mek.Gaqo APOSTOLI Ing.Gjeol.Dritan FEZGA Ing.Mjled.Kristaq GJOKA Ing.Hidro.Gani SHEHAJ	 "ZENIT-06"sh.p.k
Rruga: Myrteza Topi (Nr 18, zip.code.1007) E-Mail: zenit06@live.com TIRANE -ALBANIA	
Mobile phone: +35569209965	

PROFILI HIDRAULIK



 REPUBLIKA E SHQIPERISE			
POROSITESI: UJESJELLES - KANALIZIME SH.A. KAVAJE			
OBJEKTI: STUDIM, PROJEKTIM RIKONSTRUKSIONI I IMPIANTIT MASKURI			
EMERTESA E FLETES: PROFILI HIDRAULIK	<i>Nr. fletes: 8/1</i>		
	<i>SH : 1:100</i>		
	<i>dt. 11.01.2016</i>		
PROJEKTOI STUDIO "ZENIT-06" sh.p.k			
GRUPI PROJEKTIMIT			
<table style="width: 100%; border: none;"> <tr> <td style="width: 50%; border: none;"> Ark. Rajmonda DAJA Ing. Ndert. Rexhep TARBA Ing. Elek. Spiro PLEQI Ing. Gjeo. Lulzim VRAPI </td> <td style="width: 50%; border: none;"> Ing. Mek. Gaqo APOSTOLI Ing. Gjeol. Dritan FEZGA Ing. Mjed. Kristaq GJOKA Ing. Hidro. Gani SHIEHAJ </td> </tr> </table>		Ark. Rajmonda DAJA Ing. Ndert. Rexhep TARBA Ing. Elek. Spiro PLEQI Ing. Gjeo. Lulzim VRAPI	Ing. Mek. Gaqo APOSTOLI Ing. Gjeol. Dritan FEZGA Ing. Mjed. Kristaq GJOKA Ing. Hidro. Gani SHIEHAJ
Ark. Rajmonda DAJA Ing. Ndert. Rexhep TARBA Ing. Elek. Spiro PLEQI Ing. Gjeo. Lulzim VRAPI	Ing. Mek. Gaqo APOSTOLI Ing. Gjeol. Dritan FEZGA Ing. Mjed. Kristaq GJOKA Ing. Hidro. Gani SHIEHAJ		
<table style="width: 100%; border: none;"> <tr> <td style="width: 60%; border: none;"> Rruga: Myrteza Topi (Nr 18, zip code: 1007) E-Mail: zenit06@live.com TIRANE - ALBANIA </td> <td style="width: 40%; border: none; text-align: right;"> Mobile phone: +35569209965 </td> </tr> </table>		Rruga: Myrteza Topi (Nr 18, zip code: 1007) E-Mail: zenit06@live.com TIRANE - ALBANIA	Mobile phone: +35569209965
Rruga: Myrteza Topi (Nr 18, zip code: 1007) E-Mail: zenit06@live.com TIRANE - ALBANIA	Mobile phone: +35569209965		

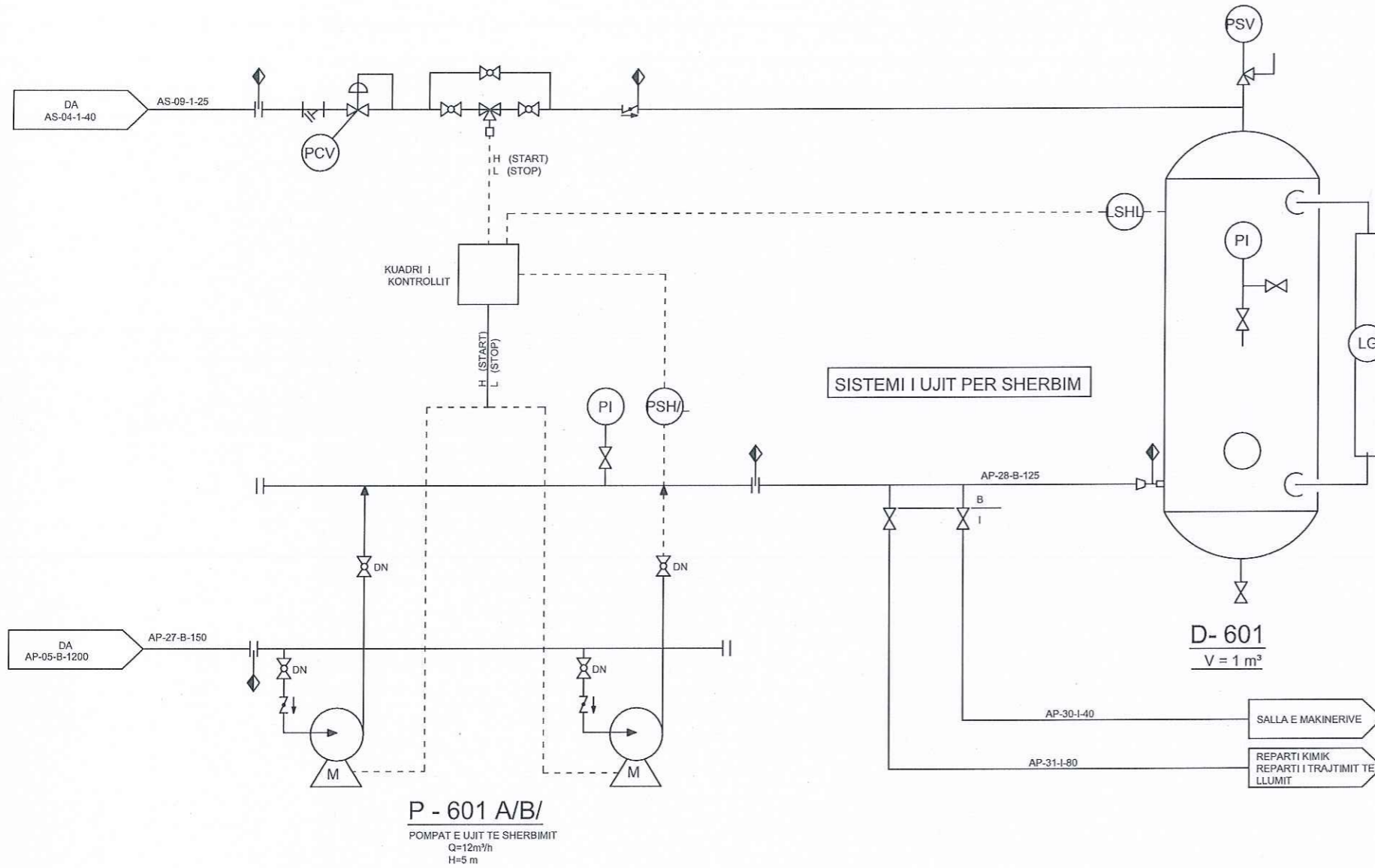


Arqile Peri
 Digitally signed by Arqile Peri
 Date: 2024.01.17 13:49:35 +02'00'



ZENIT-06 sh.p.k

SISTEMI I FURNIZIMIT ME UJE PER SHERBIM



SIMBOLOGJIA INSTRUMENTALE

SIMBOLOGJIA INSTRUMENTALE		KODI LENGJEVE				
—/—/—	SINJAL PNEUMATIK	PI	MANOMETER	AF: UJI + LLUMI	AR: AJRI SERVISIT	CL: KLORITI NATRIUMIT
---	SINJAL ELEKTRIK	LG	NEVELI NE XHAM	AG: UJI I PAPERPUNUAR	AS: AJRI INSTRUMENTIT	P: HIPOKLORITI NATRIUMIT
□	SINJAL NE PLC / NGA PLC	FI	ROTAMETRO	AP: PUSHEM	BC: DIOKSIDI KLORIT	HC: ACIDI KLORHIDRIK
◇	SINJAL LLOGJIK	FY	TRASMETUESI	KALSA (DIMENSIONI) I TUBAVE		
⊖	TRASMETTOR			A	TUBA CELIK KARBONI PN-25	G PVC
				B	TUBA CELIK KARBONI PN-10	I TUBA CELIKU KARBONI TE ZINKUAR

	SHKORJAT E PARA		KUPTIMET PASUESE
	TE NDRYSHME	MODIFIKIMET	
A	ANALIZA	—	ALARMI
C	PERCJELLSHMERIA	—	KONTROLLI
D	—	DIFERENCA	—
F	RRJEDHJA	RAPORTI	—
H	MANUALI	—	ALTO
I	—	—	TREGUESI
L	NIVELI	—	DRITE / BASO
P	PRESIONI	—	—
Q	—	INTEGRIMI	—
R	—	—	REGJISTRUESI
S	—	—	SWITCH
T	TEMPRATURA	—	TRASMETTORI

SIMBOLET INDEFIKUESE TE LINJAVE					
SIMBOLET INDEFIKUESE TE VALVOLAVE					
SIMB	PERSHKRIMI	SIMB	PERSHKRIMI	SIMB	PERSHKRIMI
⊖	FARFALLA	⊗	SARACINESK	⊗	SFERA
⊗	PERSHKRIMI	⊗	GLOBO	⊗	SOLENOID
⊗	MANIKOT FARFALLE PNEUMATIKE	⊗	DEF. ELASTIK	⊗	SIGURESA
⊗		⊗	FUSO	—	—



REPUBLIKA E SHQIPERISE

POROSITESI: UJESJELLES - KANALIZIME SH.A.

KAVAJE

OBJEKTI: STUDIM, PROJEKTIM RIKONSTRUKSIONI I IMPIANTIT MASKURI

EMERTESA E FLETES: SISTEMI I FURNIZIMIT ME UJE PER SHERBIM

Nr.fletes

SH :

dt.11.01.2016

PROJEKTOI STUDIO "ZENIT-06" sh.p.k

GRUPI PROJEKTIMIT

Ark.Rajmonda DAJA
Ing. Ndert.Rexhep TARBA
Ing.Elek.Spiro PLEQI
Ing Gjeol:Lulzim VRAPI

Ing.Mek.Gaqo APOSTOLI
Ing.Gjeol.Dritan FEZGA
Ing.Mjed.Kristaq GJOKA
Ing.Hidro.Gani SHEHAJ

Rruga: Myrteza Topi (Nr 18.zip.code.1007)

E-Mail: zenit06@live.com
TIRANE -ALBANIA

Mobile phone:
+35569209965



"ZENIT-06"sh.p.k



Arqile

Peri

Digitally signed by
Arqile Peri
Date: 2024.04.17
13:49:36 +02'00'