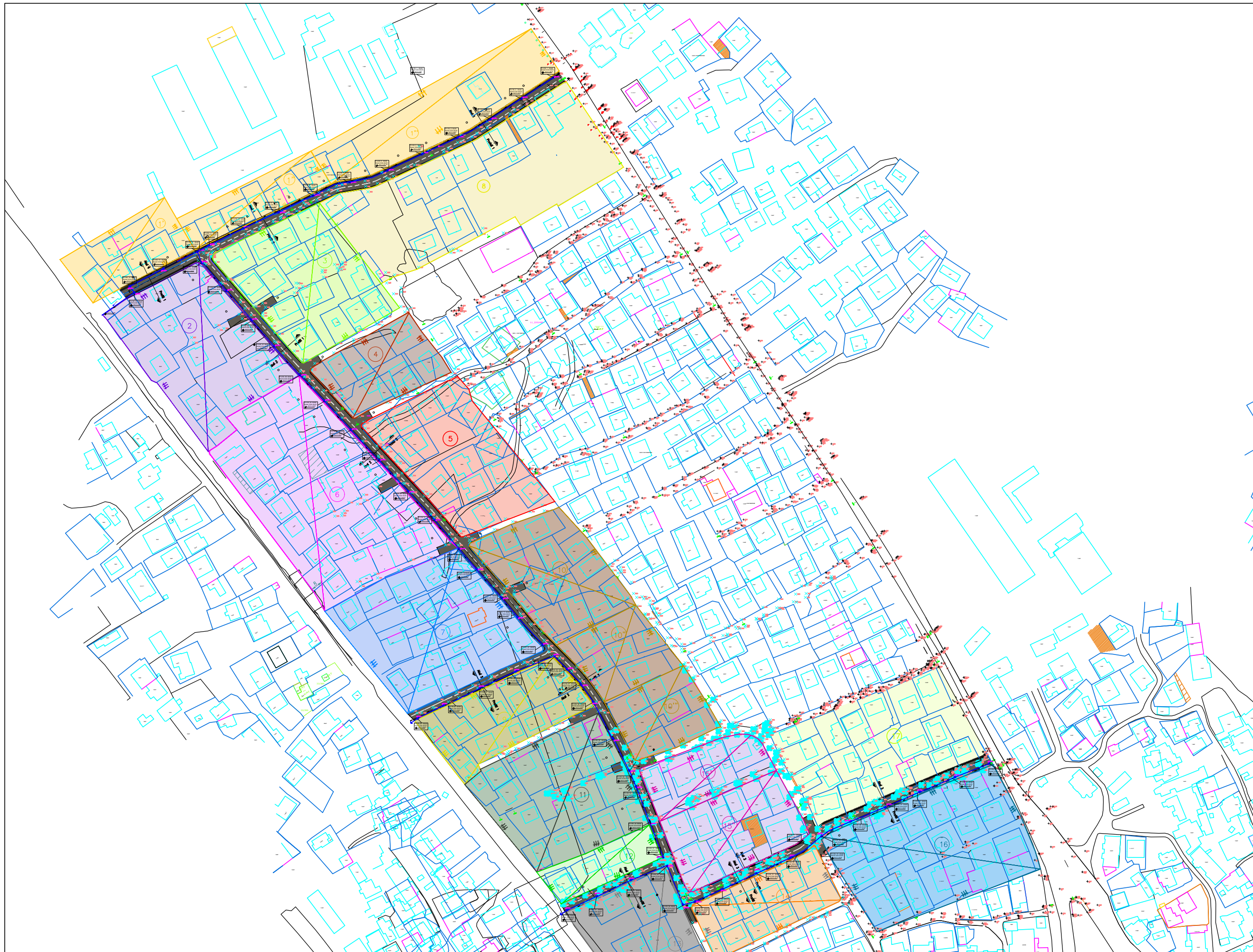


PROJEKTI HIDRAULIK KUB I RRUGËVE "MYSLYM GJOLEKA", "AHMET  
LEPENICA", "HYSNI MUKA" NË LAGJEN "KUSHTRIM", VLORË.



**BASHKIA VLORË**

DREJTORIA E URBANISTIKËS

RRUGËT NË LAGJEN "KUSHTRIM"

AKSI 1 (RRUGA "HYSNI MUKA"), 329 m.

AKSI 2 (RRUGA "MYSLYM GJOLEKA"), 650 m.

AKSI 3 (RRUGA "AHMET LEPENICA"), 311 m.

GJATËSIA TOTALE - 1290 m

GJERËSIA MESATARE - 5.5 m

Punoi:

Drejtor Klaudio Mehmetaj

Ark. Orges Deraj

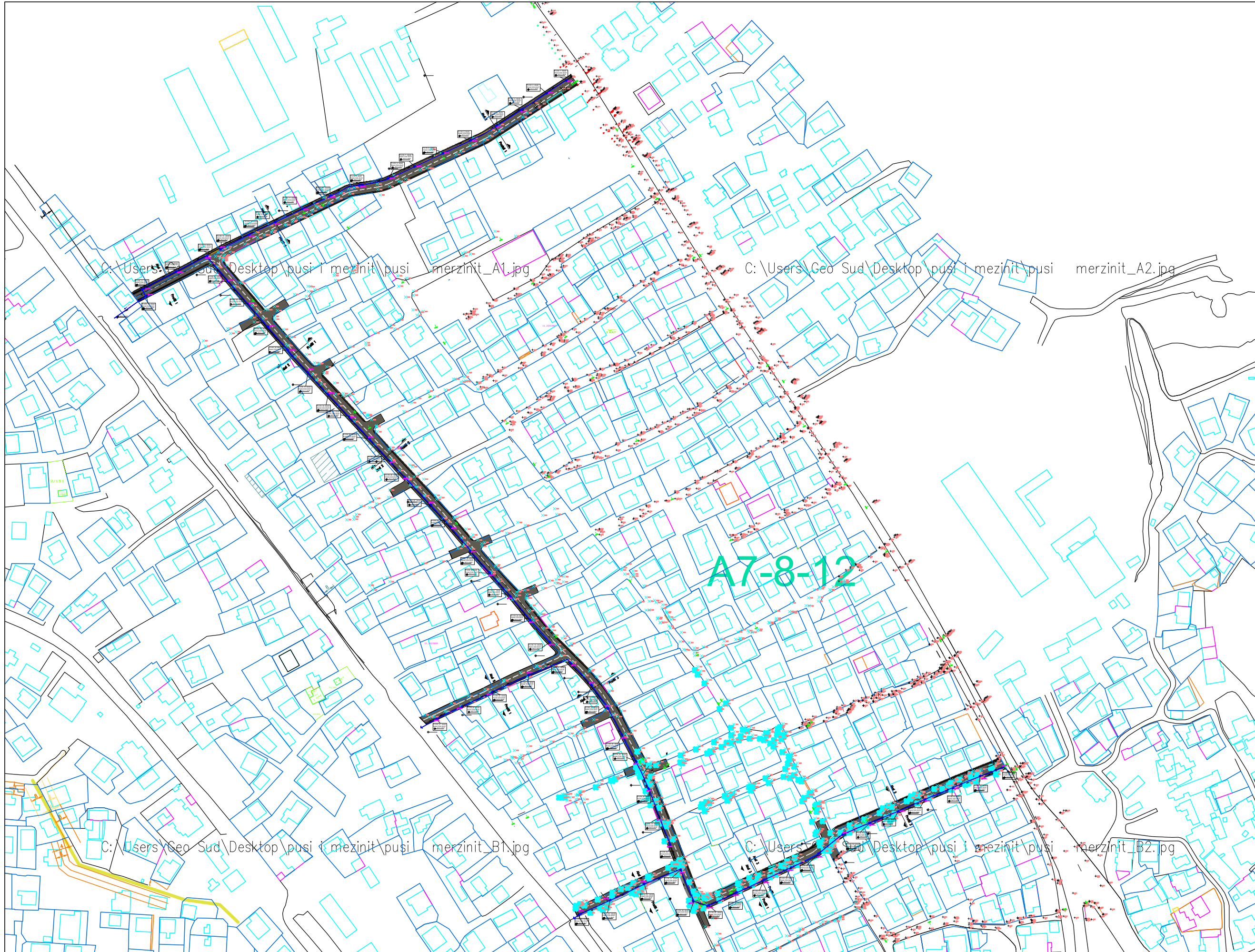
Ark. Erisa Muka

Ing. Darjan Hudhra

Ing. Estela Hoxhaj

Ing. Stela Rrapaj





**BASHKIA VLORË**

**DREJTORIA E URBANISTIKËS**

RRUGËT NË LAGJEN "KUSHTRIM"

AKSI 1 (RRUGA "HYSNI MUKA"), 329 m.

AKSI 2 (RRUGA "MYSLYM GJOLEKA"), 650 m.

AKSI 3 (RRUGA "AHMET LEPENICA"), 311 m.

GJATËSIA TOTALE - 1290 m

GJERËSIA MESATARE - 5.5 m

Punoi:

Drejtor Klaudio Mehmetaj

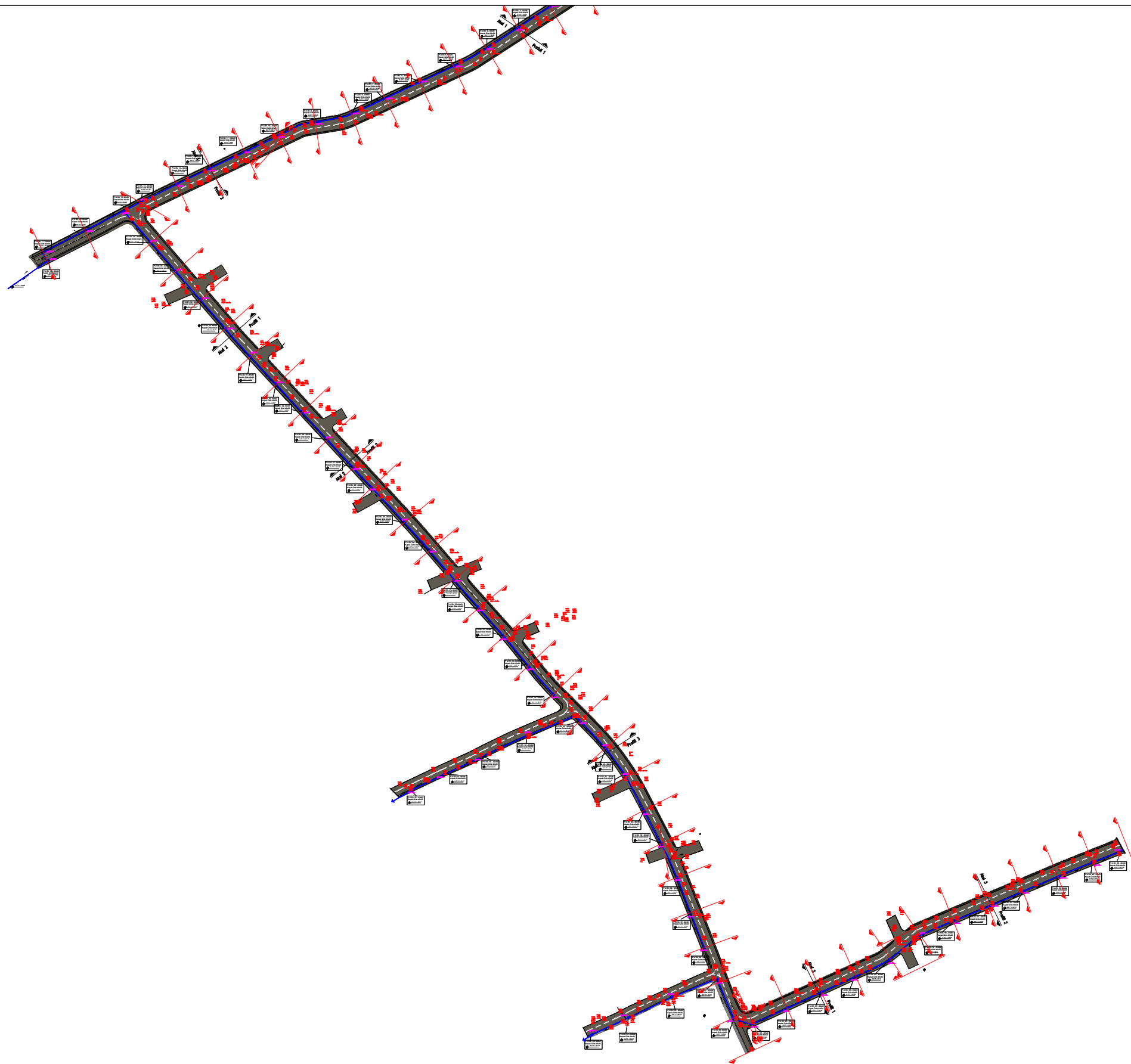
Ark. Orges Deraj

Ark. Erisa Muka

Ing. Darjan Hudhra

Ing. Estela Hoxhaj

Ing. Stela Rrapaj



**BASHKIA VLORË**

DREJTORIA E URBANISTIKËS

RRUGËT NË LAGJEN "KUSHTRIM"

AKSI 1 (RRUGA "HYSNI MUKA"), 329 m.

AKSI 2 (RRUGA "MYSLYM GJOLEKA"), 650 m.

AKSI 3 (RRUGA "AHMET LEPENICA"), 311 m.

GJATËSIA TOTALE - 1290 m

GJERËSIA MESATARE - 5.5 m

Punoi:

Drejt. Kludio Mehmetaj

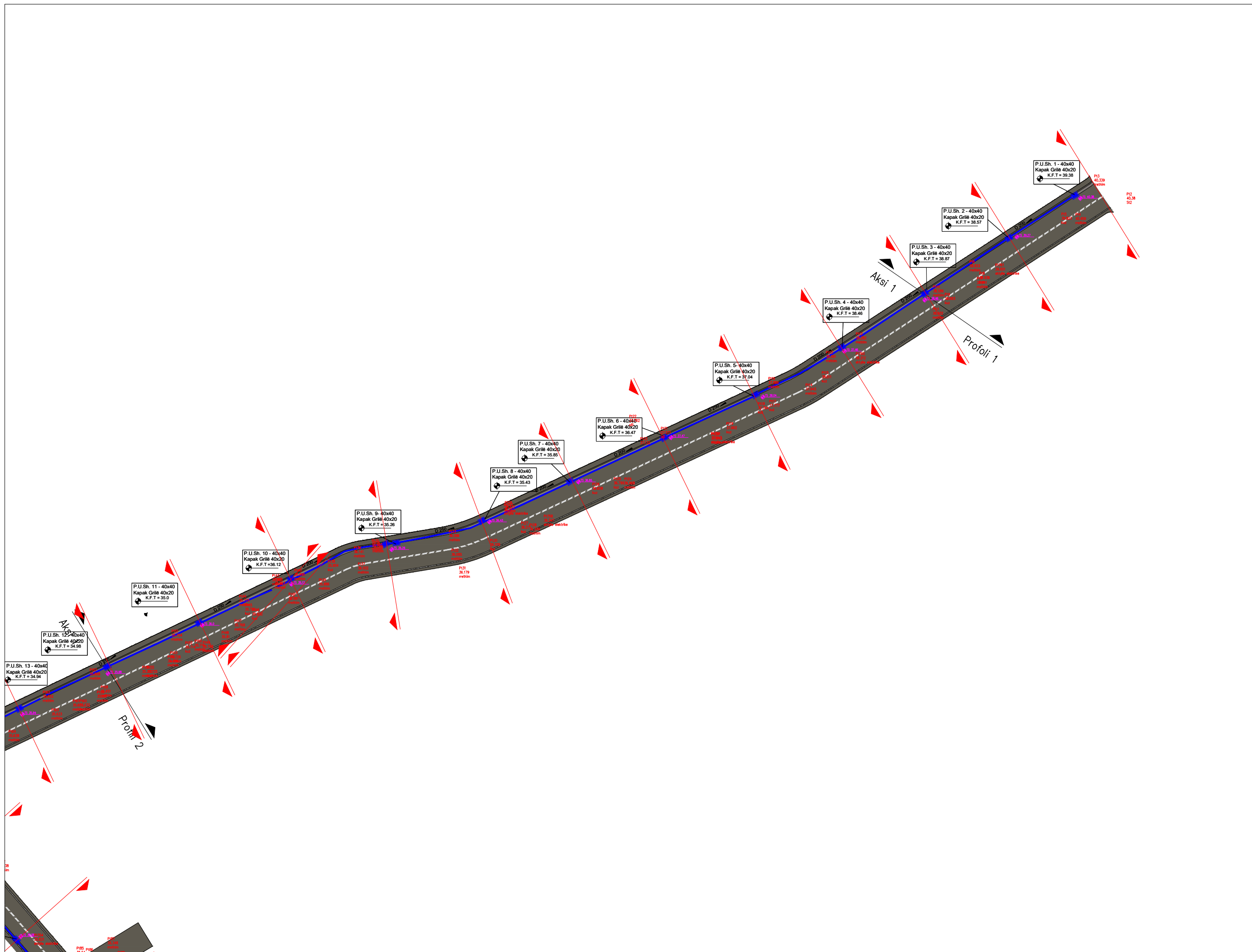
Ark. Orges Deraj

Ark. Erisa Muka

Ing. Darjan Hudhra

Ing. Estela Hoxhaj

Ing. Stela Rrapaj



**BASHKIA VLORË**

DREJTORIA E URBANISTIKËS

RRUGËT NË LAGJEN "KUSHTRIM"

AKSI 1 (RRUGA "HYSNI MUKA"), 329 m.

AKSI 2 (RRUGA "MYSLYM GJOLEKA"), 650 m.

AKSI 3 (RRUGA "AHMET LEPENICA"), 311 m.

GHATËSIA TOTALE - 1290 m

GJERËSIA MESATARE - 5.5 m

Punoi:

Drejtor Klaudio Mehmetaj

Ark. Orges Deraj

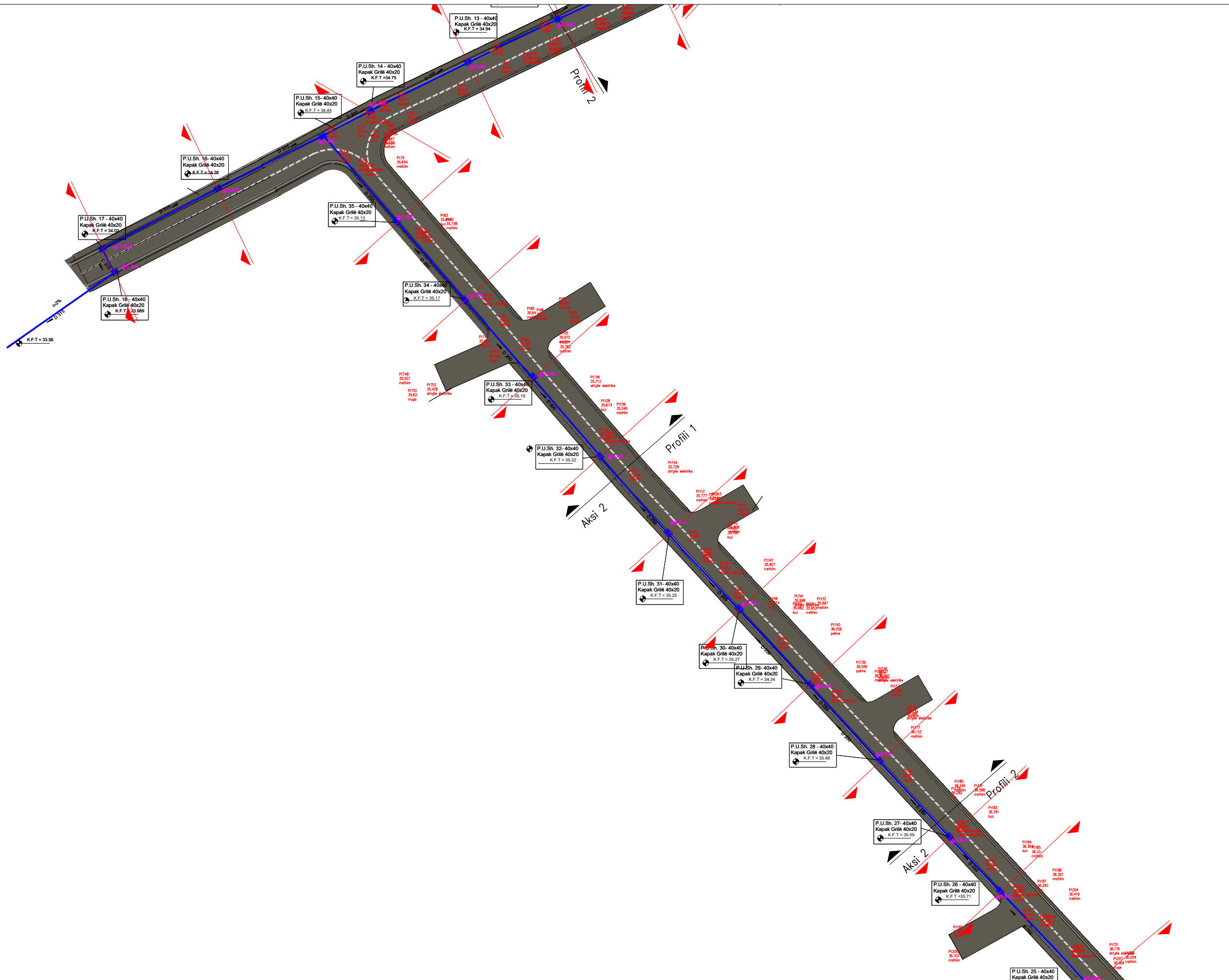
Ark. Erisa Muka

Ing. Darjan Hudhra

Ing. Estela Hoxhaj

Ing. Stela Rrapaj





**BASHKIA VLORË**

DREJTORIA E URBANISTIKËS

RRUGËT NË LAGJEN "KUSHTRIM"

AKSI 1 (RRUGA "HYSNI MUKA"), 329 m.

AKSI 2 (RRUGA "MYSLYM GJOLEKA"), 650 m.

AKSI 3 (RRUGA "AHMET LEPENICA"), 311 m.

GHATËSIA TOTALE - 1290 m

GJERËSIA MESATARE - 5.5 m

Punoi:

Drejtor Klaudio Mehmetaj

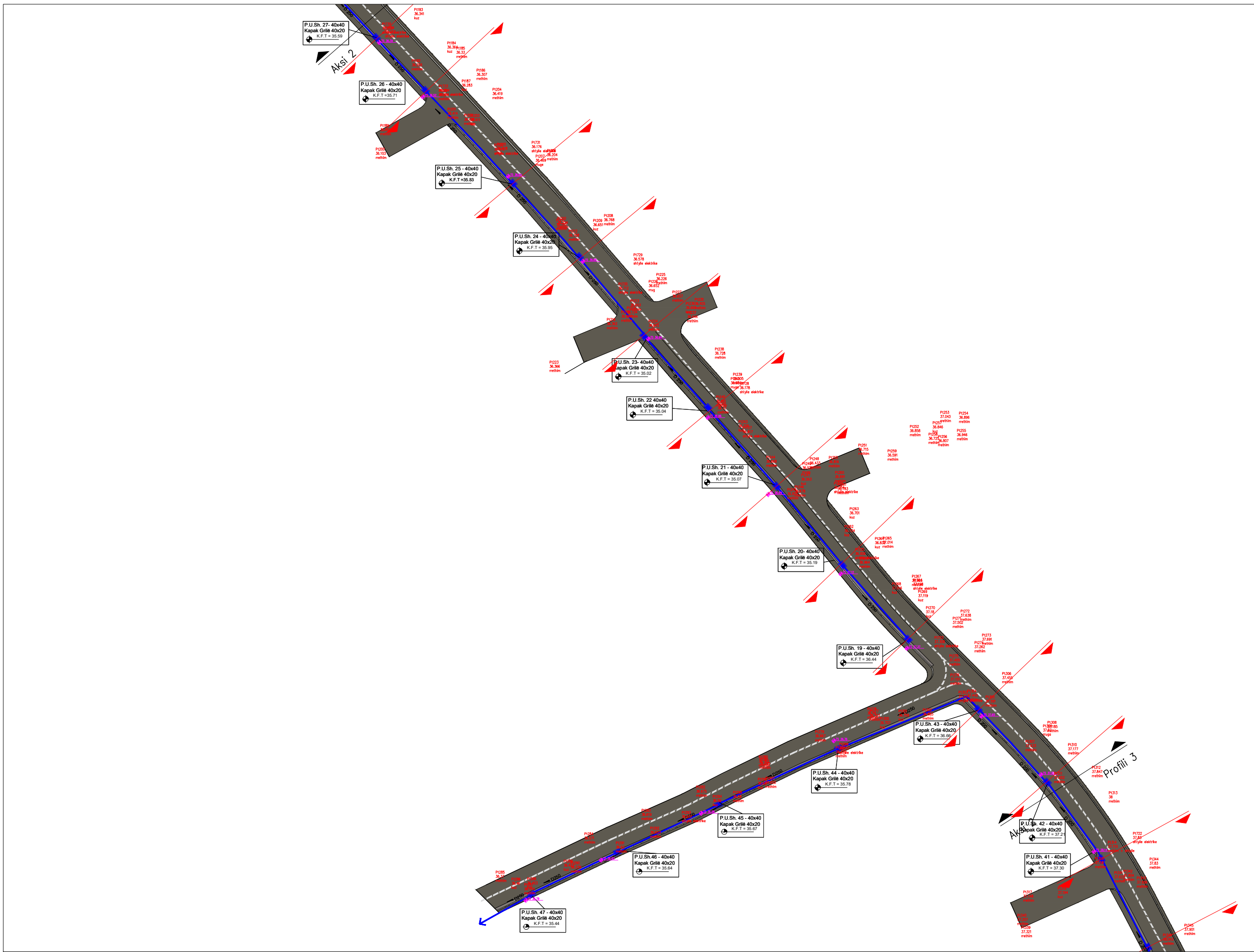
Ark. Orges Deraj

Ark. Erisa Muka

Ing. Darjan Hudhra

Ing. Estela Hoxhaj

Ing. Stela Rrapaj



**BASHKIA VLORË**

DREJTORIA E URBANISTIKËS

RRUGËT NË LAGJEN "KUSHTRIM"  
 AKSI 1 (RRUGA "HYSNI MUKA"), 329 m.  
 AKSI 2 (RRUGA "MYSLYM GJOLEKA"), 650 m.  
 AKSI 3 (RRUGA "AHMET LEPENICA"), 311 m.  
 GJATËSIA TOTALE - 1290 m  
 GJERËSIA MESATARE - 5.5 m

Punoi:  
 Drejtor Klaudio Mehmetaj  
 Ark. Orges Deraj  
 Ark. Erisa Muka  
 Ing. Darjan Hudhra  
 Ing. Estela Hoxhaj  
 Ing. Stela Rrapaj



**BASHKIA VLORË**

DREJTORIA E URBANISTIKËS

RRUGËT NË LAGJEN "KUSHTRIM"  
 AKSI 1 (RRUGA "HYSNI MUKA"), 329 m.  
 AKSI 2 (RRUGA "MYSLYM GJOLEKA"), 650 m.  
 AKSI 3 (RRUGA "AHMET LEPENICA"), 311 m.  
 GJATËSIA TOTALE - 1290 m  
 GJERËSIA MESATARE - 5.5 m

Punoi:  
 Drejtor Klaudio Mehmetaj  
 Ark. Orges Deraj  
 Ark. Erisa Muka  
 Ing. Darjan Hudhra  
 Ing. Estela Hoxhaj  
 Ing. Stela Rrapaj



**BASHKIA VLORË**

DREJTORIA E URBANISTIKËS

RRUGËT NË LAGJEN "KUSHTRIM"

AKSI 1 (RRUGA "HYSNI MUKA"), 329 m.

AKSI 2 (RRUGA "MYSLYM GJOLEKA"), 650 m.

AKSI 3 (RRUGA "AHMET LEPENICA"), 311 m.

GJATËSIA TOTALE - 1290 m

GJERËSIA MESATARE - 5.5 m

Puni:

Drejtor Klaudio Mehmetaj

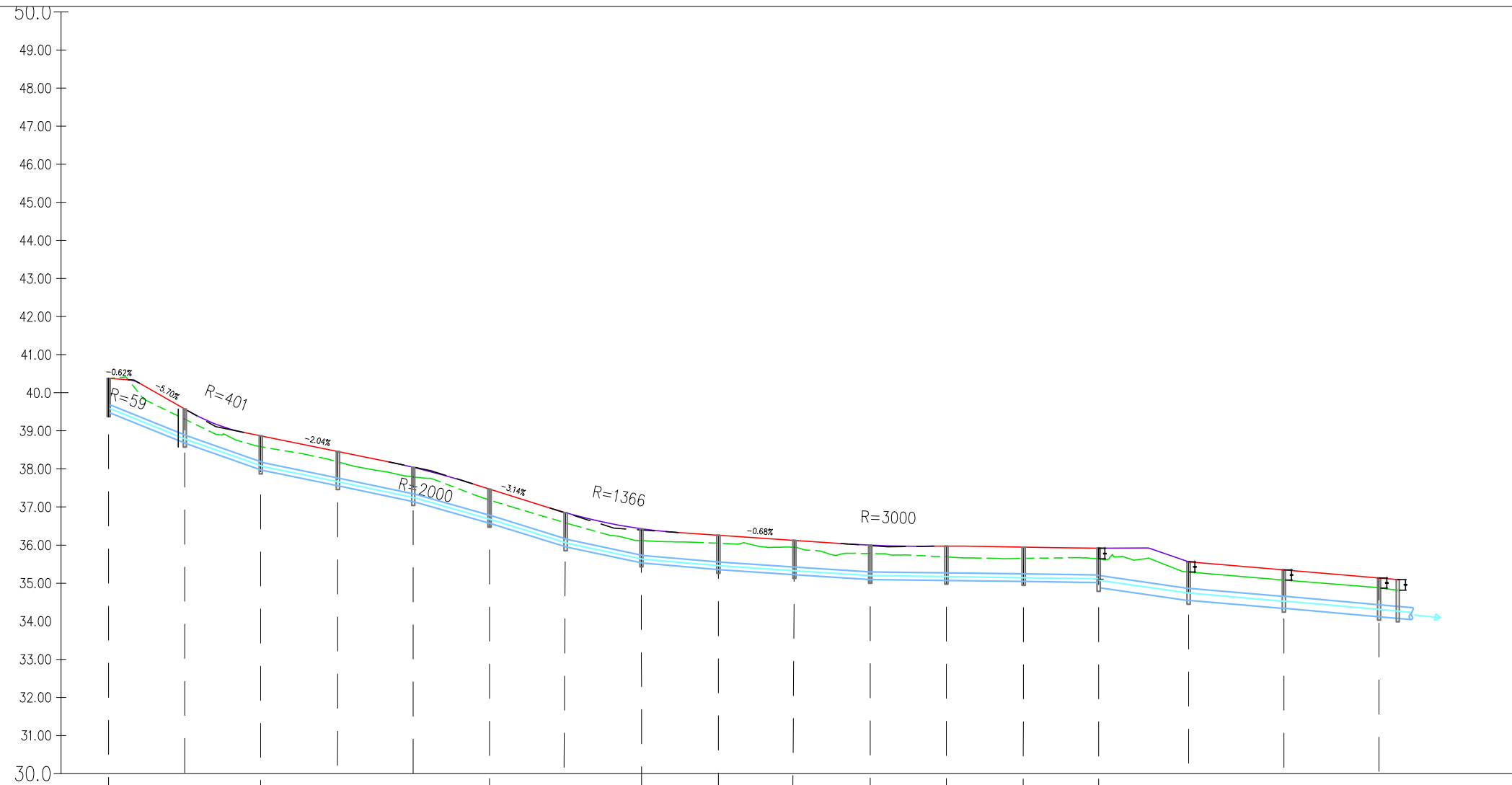
Ark. Orges Deraj

Ark. Erisa Muka

Ing. Darjan Hudhra

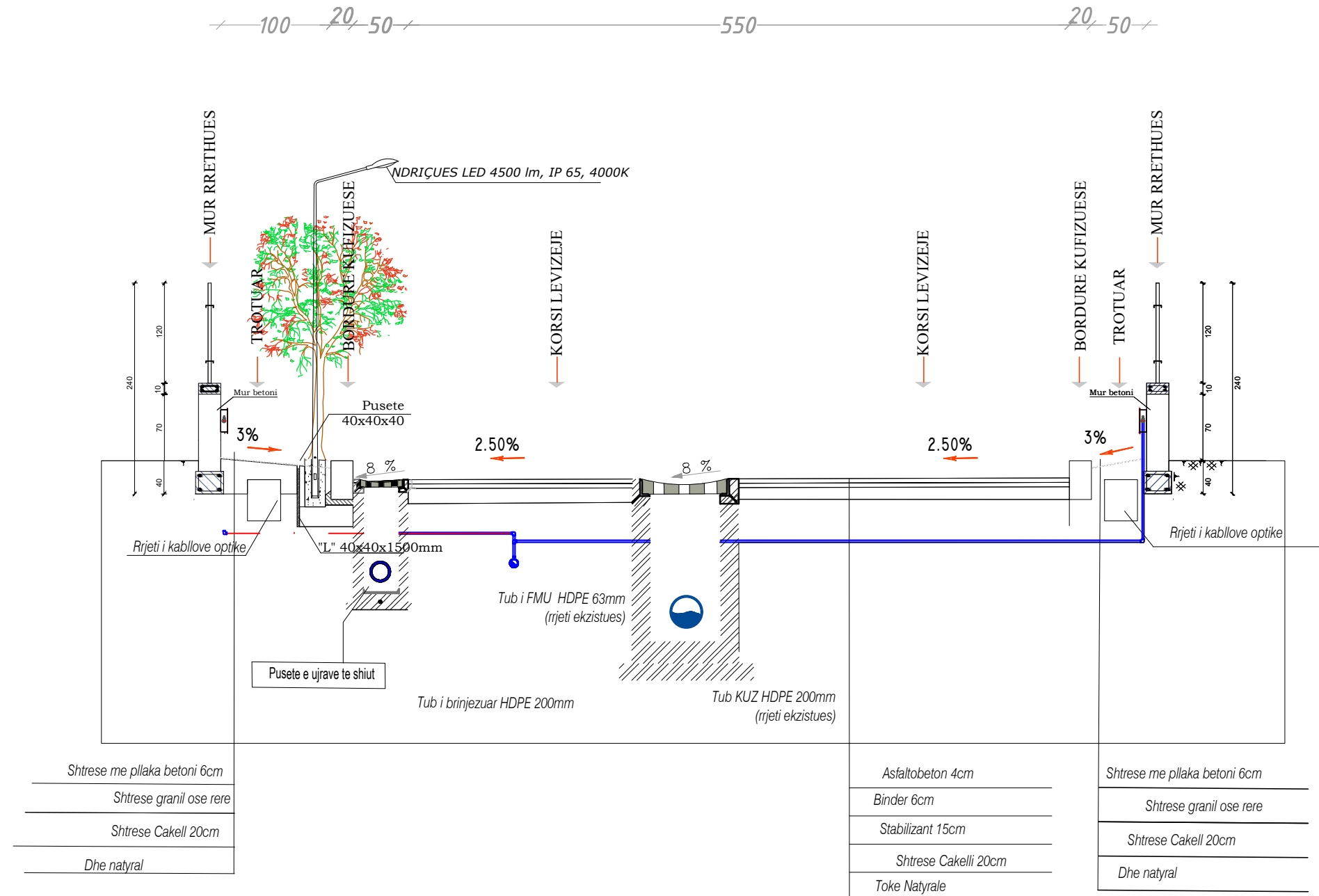
Ing. Estela Hoxhaj

Ing. Stela Rrapaj



NUMER PUSËTASH	1	2	3	4	5	6	7	8	9	10	11	12	13	14	15	16	17	18	Kanal	
DISTANCA PROGRESIVE	0+000.00	0+020.00	0+040.00	0+060.00	0+080.00	0+100.00	0+120.00	0+140.00	0+160.00	0+180.00	0+200.00	0+220.00	0+240.00	0+260.00	0+285.00	0+310.00	0+335.00	0+360.00	0+380.00	
DISTANCA PËSORE		20,00	20,00	20,00	20,00	20,00	20,00	20,00	20,00	20,00	20,00	20,00	20,00	20,00	25,00	25,00	25,00	25,00	5,00	
KUOTA PROJEKTI	40.38	39.57	38.87	38.46	38.04	37.47	36.85	36.43	36.26	36.12	36.06	35.98	35.94	35.88	35.56	35.37	35.19	35.09	34.94	
KUOTA TERRENIT	40.38	39.31	38.56	38.10	37.79	37.18	36.58	36.12	35.95	35.94	35.79	35.69	35.65	35.60	35.29	35.10	34.87	34.68	34.44	34.14
KUOTA E SIPËRME TUBIT (m)	39.60	38.87	38.17	37.70	37.34	36.77	36.15	35.79	35.56	35.42	35.3	35.20	35.14	35.05	34.87	34.68	34.44	34.24	34.00	33.81
NIVELI I UJIT(m)	39.59	38.77	38.07	37.66	37.34	36.77	36.05	35.63	35.46	35.32	35.2	35.18	35.14	34.95	34.74	34.52	34.29	34.12	33.98	33.81
KUOTA E POSHTËME E TUBIT (m)	39.48	38.67	37.97	37.56	37.14	36.57	35.95	35.53	35.36	35.22	35.1	35.00	34.94	34.85	34.55	34.36	34.12	33.98	33.81	33.64
KUOTA E TABANIT TE PUSËTES (m.a.s.l)	39.58	38.57	37.87	37.46	37.14	36.47	35.85	35.43	35.26	35.12	35.00	34.98	34.94	34.75	34.45	34.28	34.00	33.98	33.81	33.64
THELLESIA E GERMIT (m)	1.00	1.00	1.00	1.00	1.00	1.00	1.00	1.00	1.00	1.00	1.00	1.00	1.00	1.10	1.11	1.11	1.11	1.11	1.11	1.11
PJËRRESIA (m/m)		i=0.0405	i=0.035	i=0.0205	i=0.021	i=0.0285	i=0.031	i=0.021	i=0.0085	i=0.007	i=0.006	i=0.001	i=0.002	i=0.0095	i=0.012	i=0.0076	i=0.0096			
ELEMENT HIDRAULIK		Q=20.43 l/s i=0.0178 h/d=0.5 v=1.47 m/s													Q=13 l/s i=0.0963 h/d=0.4 v=1.34 m/s					
TIPI I TUBACIONIT DHE DIAMETRI (Ø)		Tub D=200 mm, HDPE i Brinjëzuar, SN8													Tub D=315 mm, HDPE i Brinjëzuar, SN8					
EMRI I RRUGES/ SIPERFAQJA		HYSNI MUKA										HYSNI MUKA			HYSNI MUKA		KANAL			

# AKSI 1 PROFIL TIP NR.1



BASHKIA VLORË

DREJTORIA E URBANISTIKËS

Punoi:

Drejtor Klaudio Mehmetaj

Ark. Orges Deraj

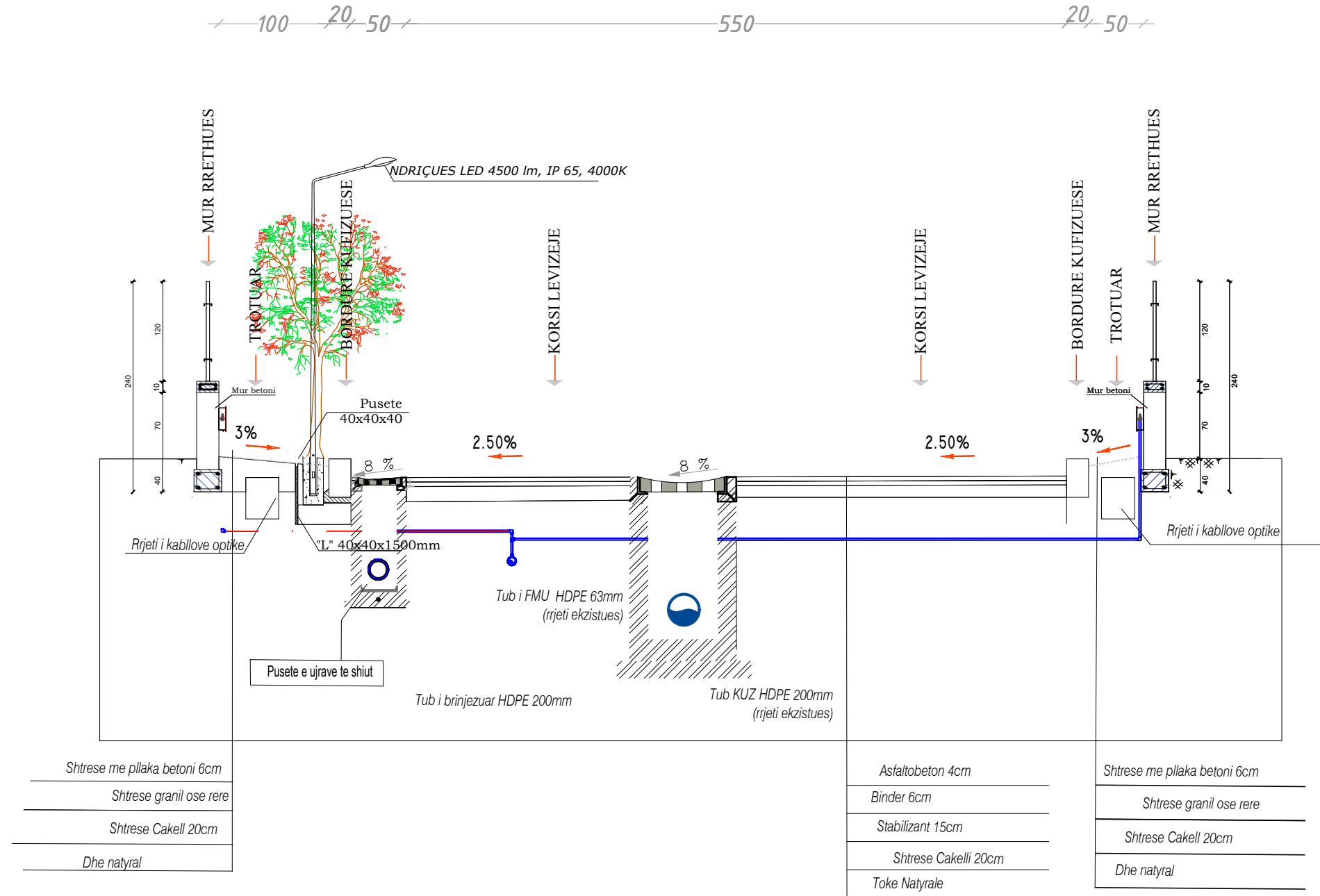
Ark. Erisa Muka

Ing. Darjan Hudhra

Ing. Estela Hoxhaj

Ing. Stela Rrapaj

# AKSI 1 PROFIL TIP NR.1



**BASHKIA VLORË**

DREJTORIA E URBANISTIKËS

RRUGËT NË LAGJEN "KUSHTRIM"

AKSI 1 (RRUGA "HYSNI MUKA"), 329 m.

AKSI 2 (RRUGA "MYSLYM GJOLEKA"), 650 m.

AKSI 3 (RRUGA "AHMET LEPENICA"), 311 m.

GJATËSIA TOTALE - 1290 m

GJERËSIA MESATARE - 5.5 m

Punoi:

Drejtor Klaudio Mehmetaj

Ark. Orges Deraj

Ark. Erisa Muka

Ing. Darjan Hudhra

Ing. Estela Hoxhaj

Ing. Stela Rrapaj



**BASHKIA VLORË**

DREJTORIA E URBANISTIKËS

RRUGËT NË LAGJEN "KUSHTRIM"

AKSI 1 (RRUGA "HYSNI MUKA"), 329 m.

AKSI 2 (RRUGA "MYSLYM GJOLEKA"), 650 m.

AKSI 3 (RRUGA "AHMET LEPENICA"), 311 m.

GJATËSIA TOTALE - 1290 m

GJERËSIA MESATARE - 5.5 m

Puni:

Drejtor Klaudio Mehmetaj

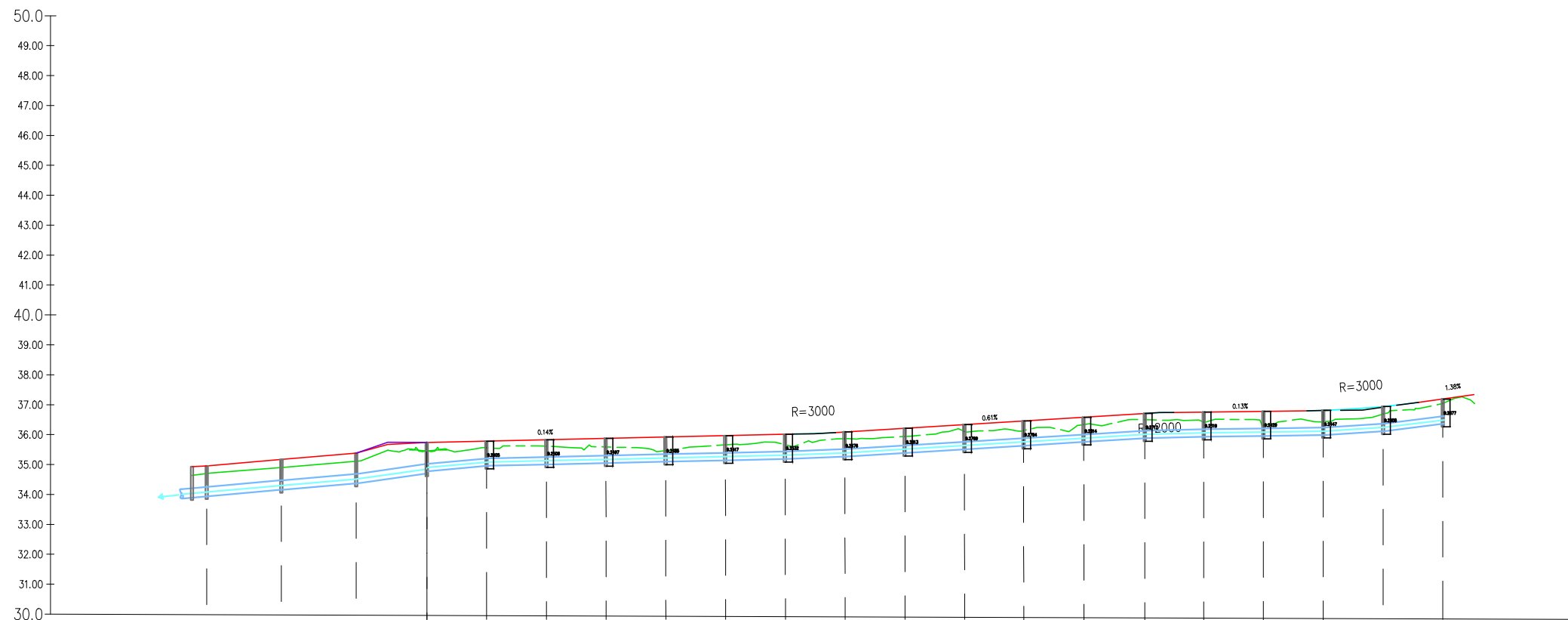
Ark. Orges Deraj

Ark. Erisa Muka

Ing. Darjan Hudhra

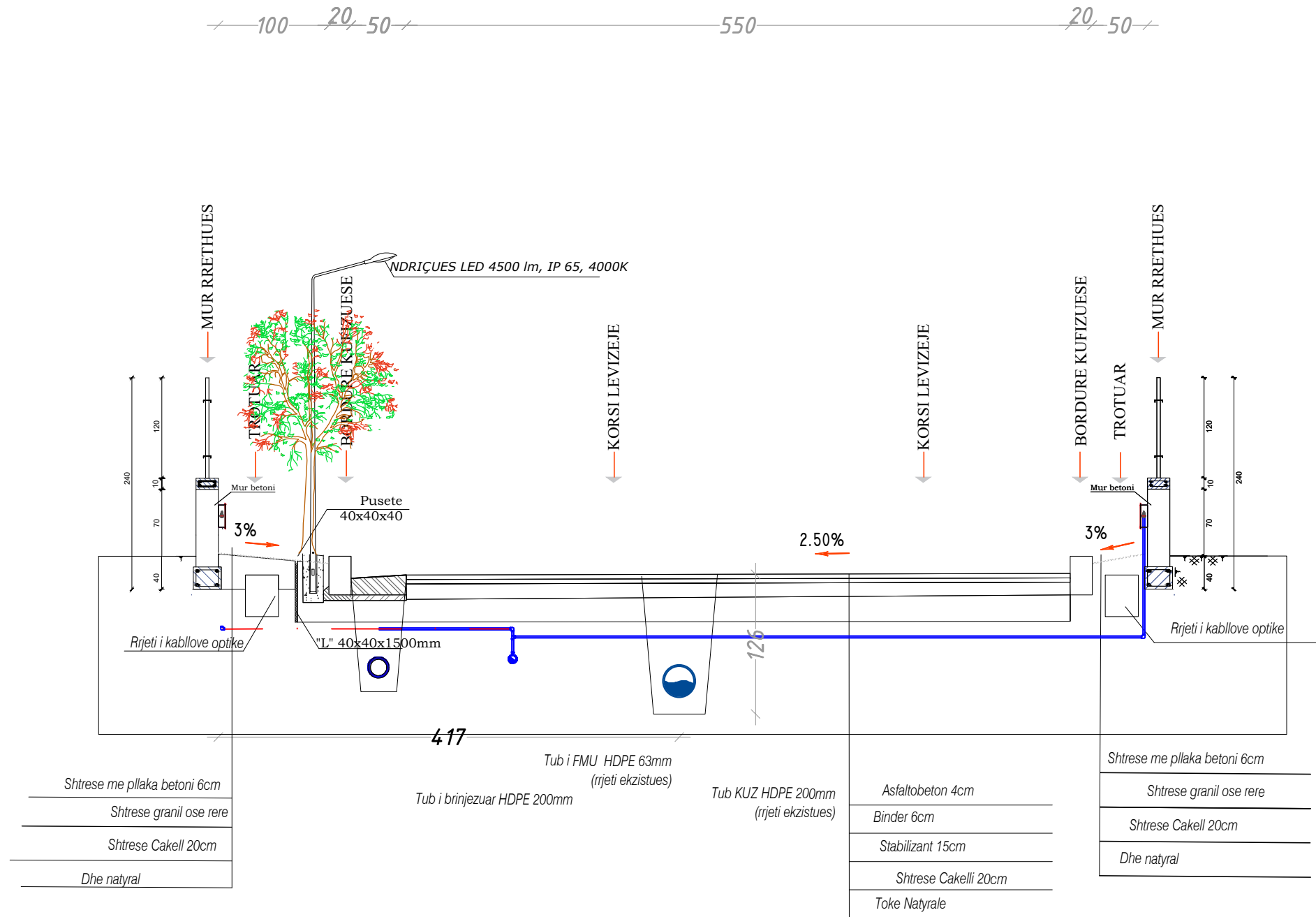
Ing. Estela Hoxhaj

Ing. Stela Rrapaj



NUMRI SEKSIONIT	Kanal		18	17	16	15	14	13	12	11	10	9	8	7	6	5	4	3	2	1														
DISTANCA PROGRESIVE			0	420.00	415.00	0	0	0	0	0	0	0	0	0	0	0	0	0	0	0	0													
DISTANCA PUESORE			5.00	25.00	25.00	25.00	20.00	20.00	20.00	20.00	20.00	20.00	20.00	20.00	20.00	20.00	20.00	20.00	20.00	20.00	20.00													
KUOTA PROJEKTTIT			33.89	34.10	34.81	35.09	35.74	35.79	35.84	35.84	35.84	35.84	35.84	35.84	35.84	35.84	35.84	35.84	35.84	35.84	35.84													
KUOTA TERRENIT			33.89	34.10	34.81	35.09	35.74	35.79	35.84	35.84	35.84	35.84	35.84	35.84	35.84	35.84	35.84	35.84	35.84	35.84	35.84													
KUOTA E SIPËRME TUBIT (m)			33.89	34.10	34.81	35.09	35.74	35.79	35.84	35.84	35.84	35.84	35.84	35.84	35.84	35.84	35.84	35.84	35.84	35.84	35.84													
NIVELI I UJIT(m)			33.89	34.10	34.81	35.09	35.74	35.79	35.84	35.84	35.84	35.84	35.84	35.84	35.84	35.84	35.84	35.84	35.84	35.84	35.84													
KUOTA E POSHTËME E TUBIT (m)			32.40	32.40	32.40	32.40	32.40	32.40	32.40	32.40	32.40	32.40	32.40	32.40	32.40	32.40	32.40	32.40	32.40	32.40	32.40													
KUOTA E TABANIT TE PUSETES (m.a.s.l)			34.02	34.02	34.02	34.02	34.02	34.02	34.02	34.02	34.02	34.02	34.02	34.02	34.02	34.02	34.02	34.02	34.02	34.02	34.02													
THELLESIA E GERMIMIT (m)			1.11	1.11	1.11	1.11	1.11	1.11	1.11	1.11	1.11	1.11	1.11	1.11	1.11	1.11	1.11	1.11	1.11	1.11	1.11													
PJERRESIA (mm)			i=0.0096	i=0.0016	i=0.0096	i=0.0076	i=0.015	i=0.0019	i=0.001	i=0.0015	i=0.002	i=0.0005	i=0.004	i=0.006	i=0.006	i=0.006	i=0.006	i=0.006	i=0.0025	i=0.00105	i=0.0015	i=0.006	i=0.01255											
ELEMENT HIDRAULIK			Q=64.12 l/s				i=0.00963				h/d=0.35				v=1.35 m/s				Q=39.48 l/s				i=0.0065				h/d=0.6				v=1.45 m/s			
TUPI I TUBACIONIT DHE DIAMETRI (Ø)			Tub D=315 mm, HDPE i Brinjëzuar, SN8												Tub D=250 mm, HDPE i Brinjëzuar, SN8																			
EMRI I RRUGES/ SIPERFAQJA			KANAL			HYSNI MUKA																												

## AKSI 2 PROFIL TIP NR.1



**BASHKIA VLORË**

DREJTORIA E URBANISTIKËS

RRUGËT NË LAGJEN "KUSHTRIM"

AKSI 1 (RRUGA "HYSNI MUKA"), 329 m.

AKSI 2 (RRUGA "MYSLYM GJOLEKA"), 650 m.

AKSI 3 (RRUGA "AHMET LEPENICA"), 311 m.

GHATËSIA TOTALE - 1290 m

GJERËSIA MESATARE - 5.5 m

Punoi:

Drejtor Klaudio Mehmetaj

Ark. Orges Deraj

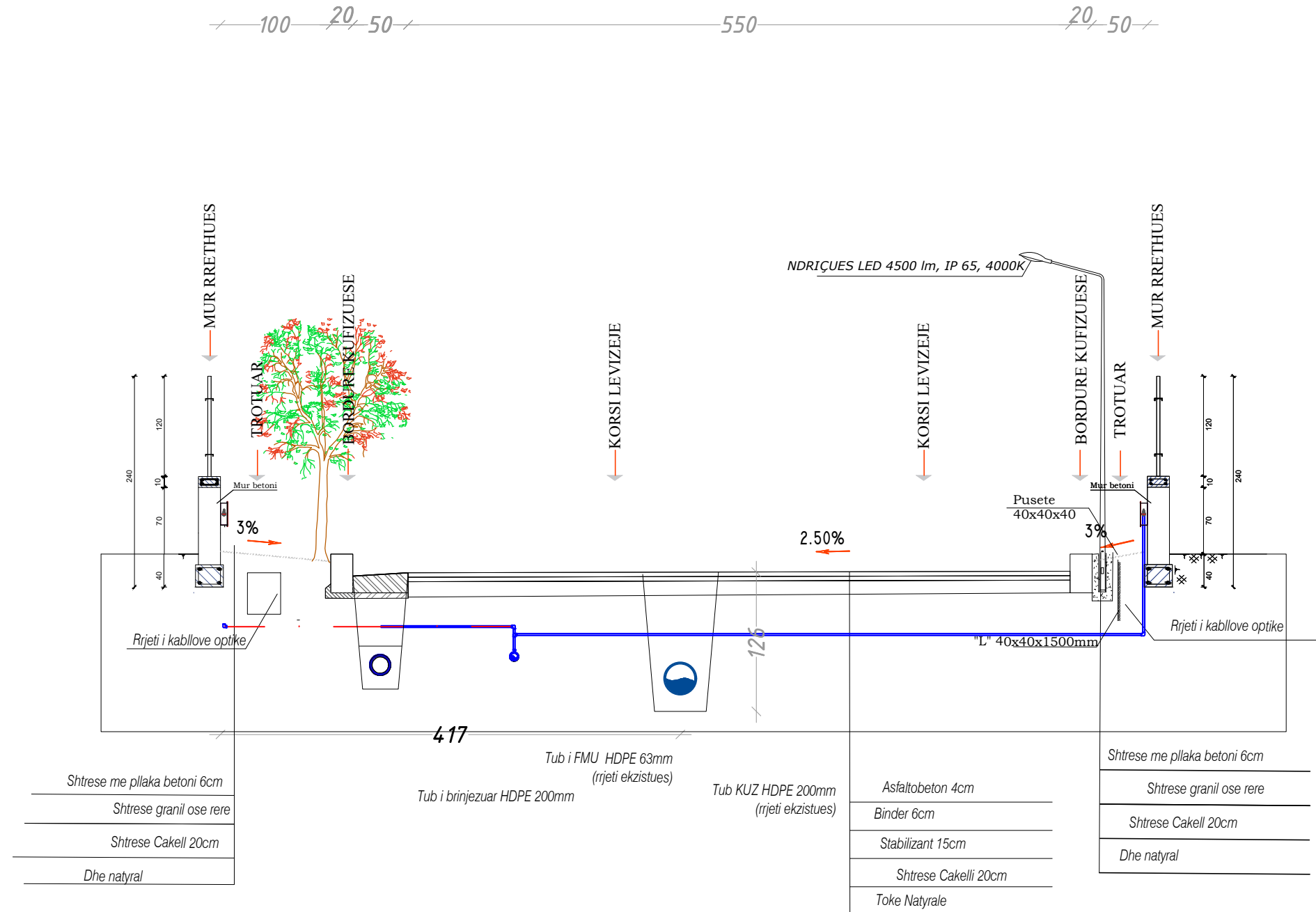
Ark. Erisa Muka

Ing. Darjan Hudhra

Ing. Estela Hoxhaj

Ing. Stela Rrapaj

## AKSI 2 PROFIL TIP NR.2



**BASHKIA VLORË**

DREJTORIA E URBANISTIKËS

RRUGËT NË LAGJEN "KUSHTRIM"

AKSI 1 (RRUGA "HYSNI MUKA"), 329 m.

AKSI 2 (RRUGA "MYSLYM GJOLEKA"), 650 m.

AKSI 3 (RRUGA "AHMET LEPENICA"), 311 m.

GHATËSIA TOTALE - 1290 m

GJERËSIA MESATARE - 5.5 m

Punoi:

Drejtor Klaudio Mehmetaj

Ark. Orges Deraj

Ark. Erisa Muka

Ing. Darjan Hudhra

Ing. Estela Hoxhaj

Ing. Stela Rrapaj



**BASHKIA VLORË**

DREJTORIA E URBANISTIKËS

RRUGËT NË LAGJEN "KUSHTRIM"

AKSI 1 (RRUGA "HYSNI MUKA"), 329 m.

AKSI 2 (RRUGA "MYSLYM GJOLEKA"), 650 m.

AKSI 3 (RRUGA "AHMET LEPENICA"), 311 m.

GHATËSIA TOTALE - 1290 m

GJERËSIA MESATARE - 5.5 m

Punoi:

Drejtor Klaudio Mehmetaj

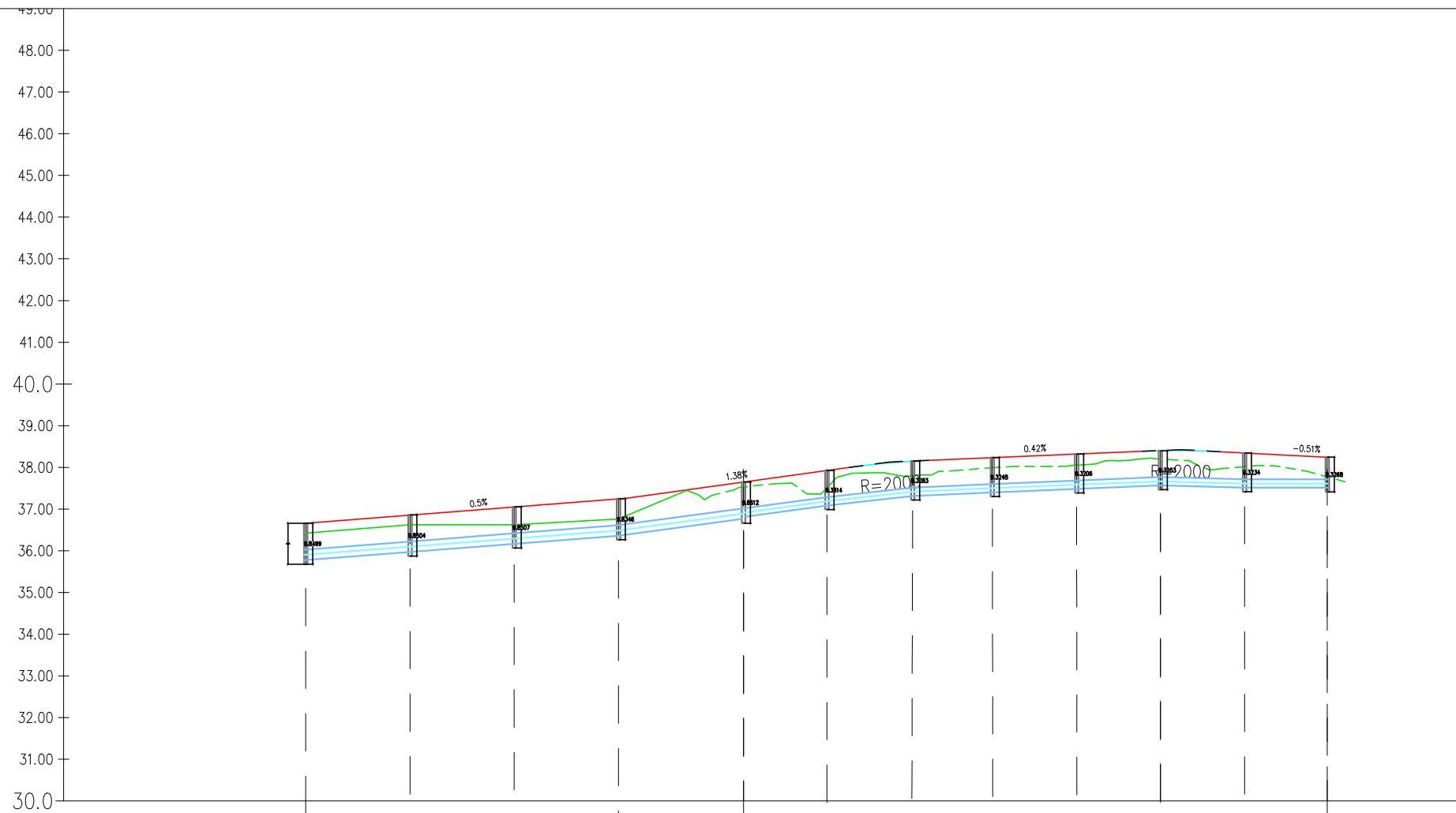
Ark. Orges Deraj

Ark. Erisa Muka

Ing. Darjan Hudhra

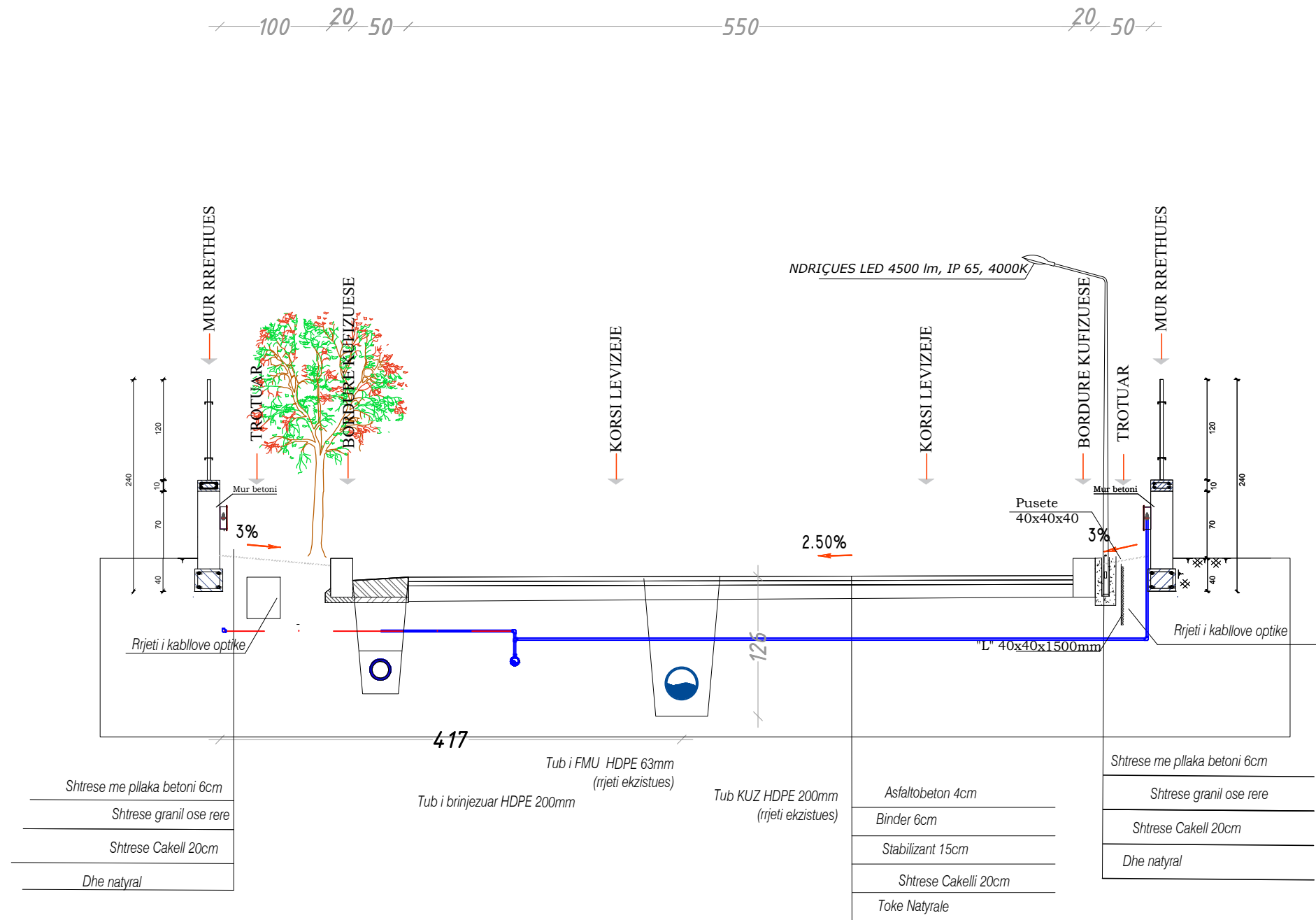
Ing. Estela Hoxhaj

Ing. Stela Rrapaj



NUMRI SEKSIONIT	47	46	45	44	43	42	41	40	39	38	37	36	
DISTANCA PROGRESIVE	245.00	260.00	285.00	310.00	340.00	360.00	380.00	400.00	420.00	440.00	460.00	480.00	
DISTANCA PJESORE		25,00	25,00	25,00	30,00	20,00	20,00	20,00	20,00	20,00	20,00	20,00	
KUOTA PROJEKMIT	35.79	36.62	36.65	36.76	37.65	37.92	38.14	38.23	38.32	38.40	38.44	38.42	
KUOTA TERRENIT	36.18	36.58	36.59	36.52	37.53	37.51	37.79	37.69	38.06	38.20	38.61	37.77	
KUOTA E SIPËRME TUBIT (m)	35.79	35.93	36.02	36.13	37.08	37.28	37.51	37.60	37.69	37.77	37.78	37.79	
NIVELI I UJIT(m)	34.54	34.74	34.77	34.88	35.77	35.29	35.54	35.60	35.69	35.77	35.78	35.79	
KUOTA E POSHTËME E TUBIT (m)	35.29	35.49	35.52	35.79	34.52	35.29	35.54	35.60	35.69	35.77	35.78	35.79	
KUOTA E TABANIT TE PUSETES (m.a.s.l)	35.44	35.64	35.67	35.79	36.66	36.98	37.21	37.36	37.39	37.47	37.48	37.59	
THELLESIA E GERMIMIT (m)	0.99	0.99	0.99	0.99	0.99	0.94	0.93	0.93	0.93	0.93	0.93	0.83	
PJERRRESIA (m/m)		i=0.008	i=0.0012	i=0.00448	i=0.0296	i=0.0159	i=0.0113	i=0.0045	i=0.0045	i=0.005	i=0.00545	i=0.00315	
ELEMENT HIDRAULIK													
TIPI I TUBACIONIT DHE DIAMETRI (Ø)		Tub D=250 mm, HDPE i Brinjëzuar, SN8 Q=26.7 l/s i=0.0116 h/d=0.45 v=1.56 m/s				Tub D=200 mm, HDPE i Brinjëzuar, SN8 Q=16.83 l/s i=0.0067 h/d=0.5 v=1.19 m/s							
EMRI I RRUGES/ SIPERFAQJA	KANAL	MYSLYM GJOLEKA					MYSLYM GJOLEKA						

# AKSI 3 PROFIL TIP NR.1



**BASHKIA VLORË**

DREJTORIA E URBANISTIKËS

RRUGËT NË LAGJEN "KUSHTRIM"

AKSI 1 (RRUGA "HYSNI MUKA"), 329 m.

AKSI 2 (RRUGA "MYSLYM GJOLEKA"), 650 m.

AKSI 3 (RRUGA "AHMET LEPENICA"), 311 m.

GHATËSIA TOTALE - 1290 m

GJERËSIA MESATARE - 5.5 m

Punoi:

Drejtor Klaudio Mehmetaj

Ark. Orges Deraj

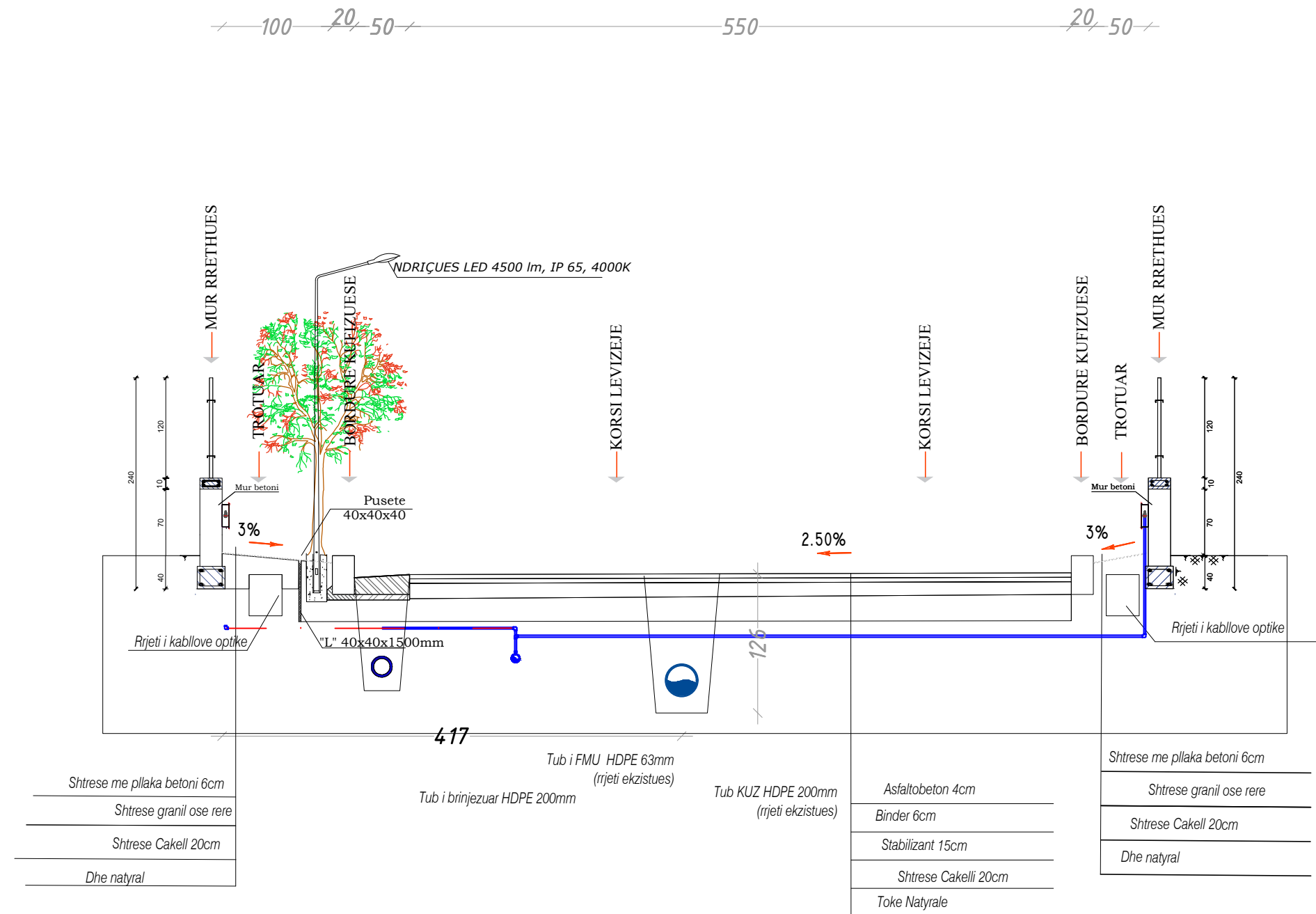
Ark. Erisa Muka

Ing. Darjan Hudhra

Ing. Estela Hoxhaj

Ing. Stela Rrapaj

## AKSI 3 PROFIL TIP NR.2



**BASHKIA VLORË**

DREJTORIA E URBANISTIKËS

RRUGËT NË LAGJEN "KUSHTRIM"

AKSI 1 (RRUGA "HYSNI MUKA"), 329 m.

AKSI 2 (RRUGA "MYSLYM GJOLEKA"), 650 m.

AKSI 3 (RRUGA "AHMET LEPENICA"), 311 m.

GHATËSIA TOTALE - 1290 m

GJERËSIA MESATARE - 5.5 m

Punoi:

Drejtor Klaudio Mehmetaj

Ark. Orges Deraj

Ark. Erisa Muka

Ing. Darjan Hudhra

Ing. Estela Hoxhaj

Ing. Stela Rrapaj



**BASHKIA VLORË**

DREJTORIA E URBANISTIKËS

RRUGËT NË LAGJEN "KUSHTRIM"

AKSI 1 (RRUGA "HYSNI MUKA"), 329 m.

AKSI 2 (RRUGA "MYSLYM GJOLEKA"), 650 m.

AKSI 3 (RRUGA "AHMET LEPENICA"), 311 m.

GJATËSIA TOTALE - 1290 m

GJERËSIA MESATARE - 5.5 m

Punoi:

Drejtor Klaudio Mehmetaj

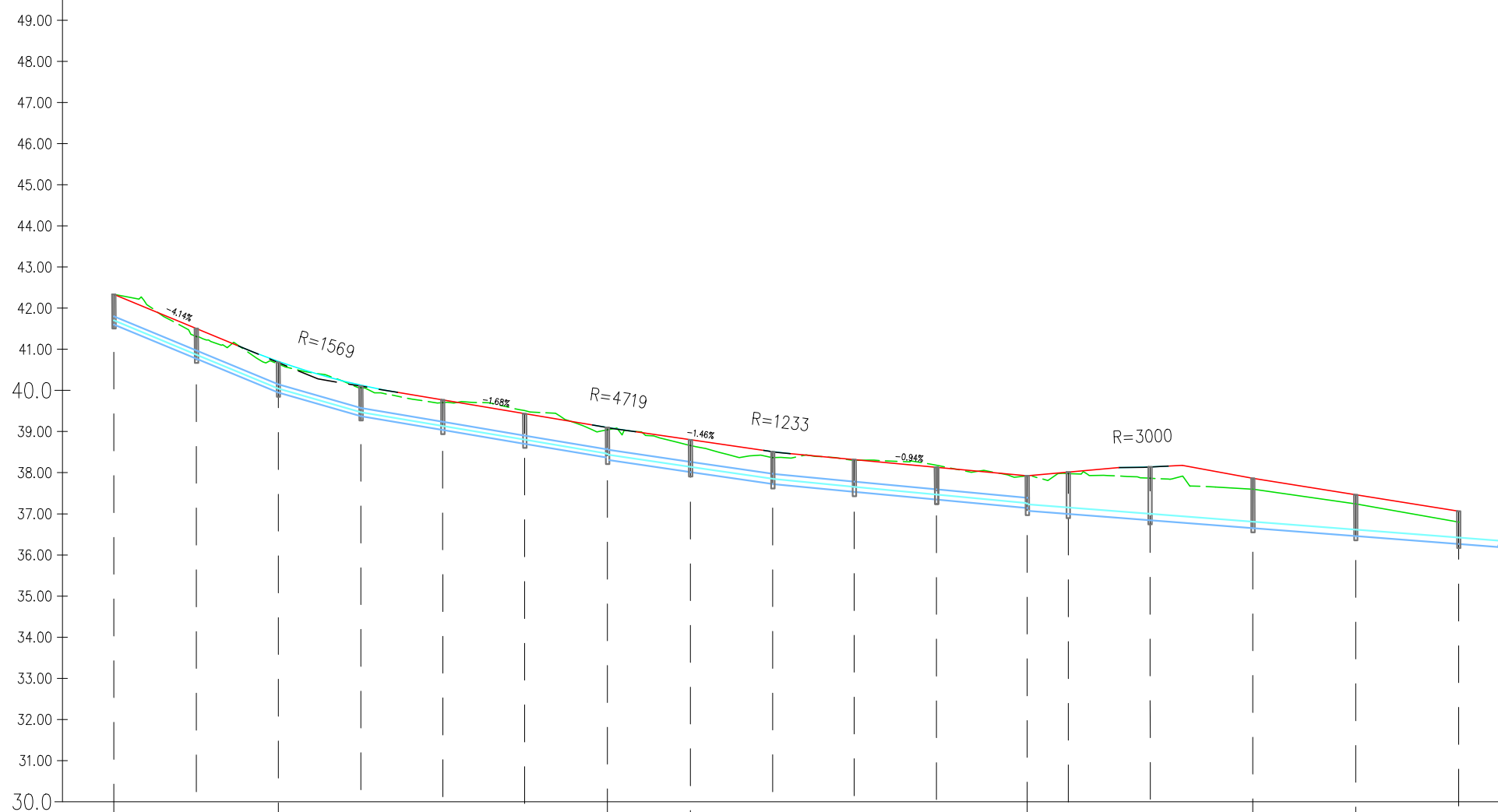
Ark. Orges Deraj

Ark. Erisa Muka

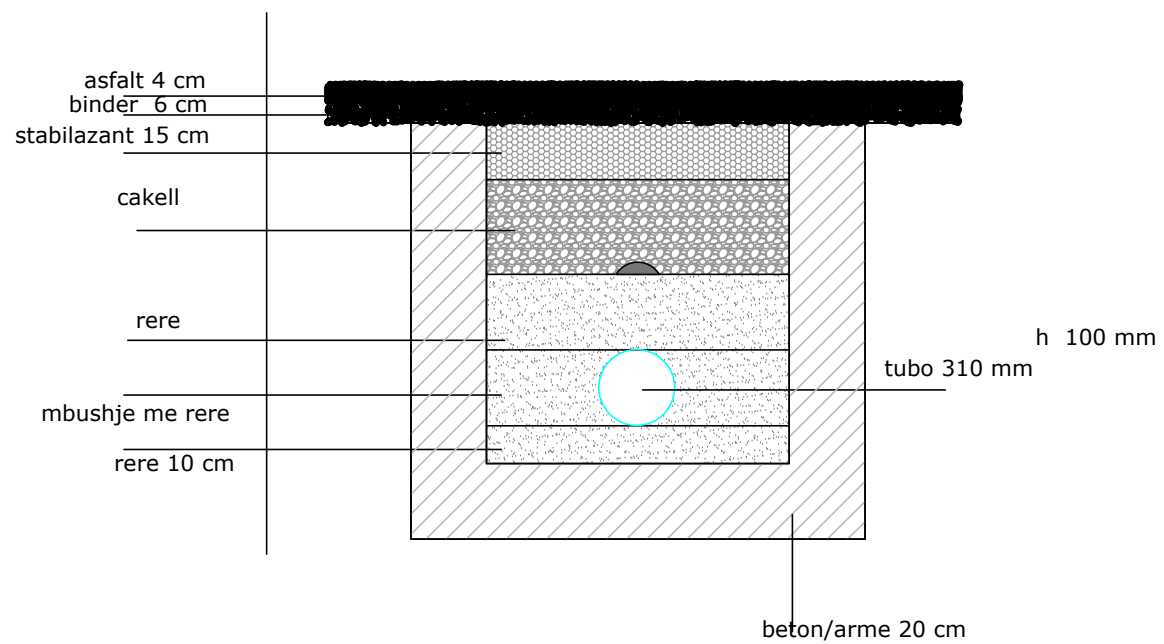
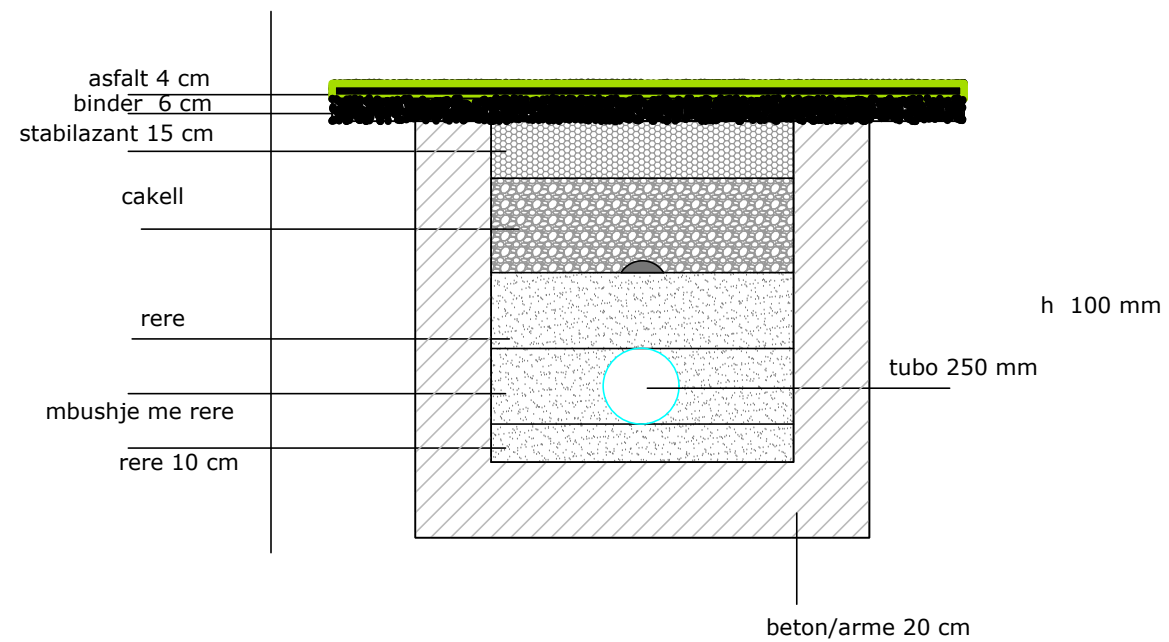
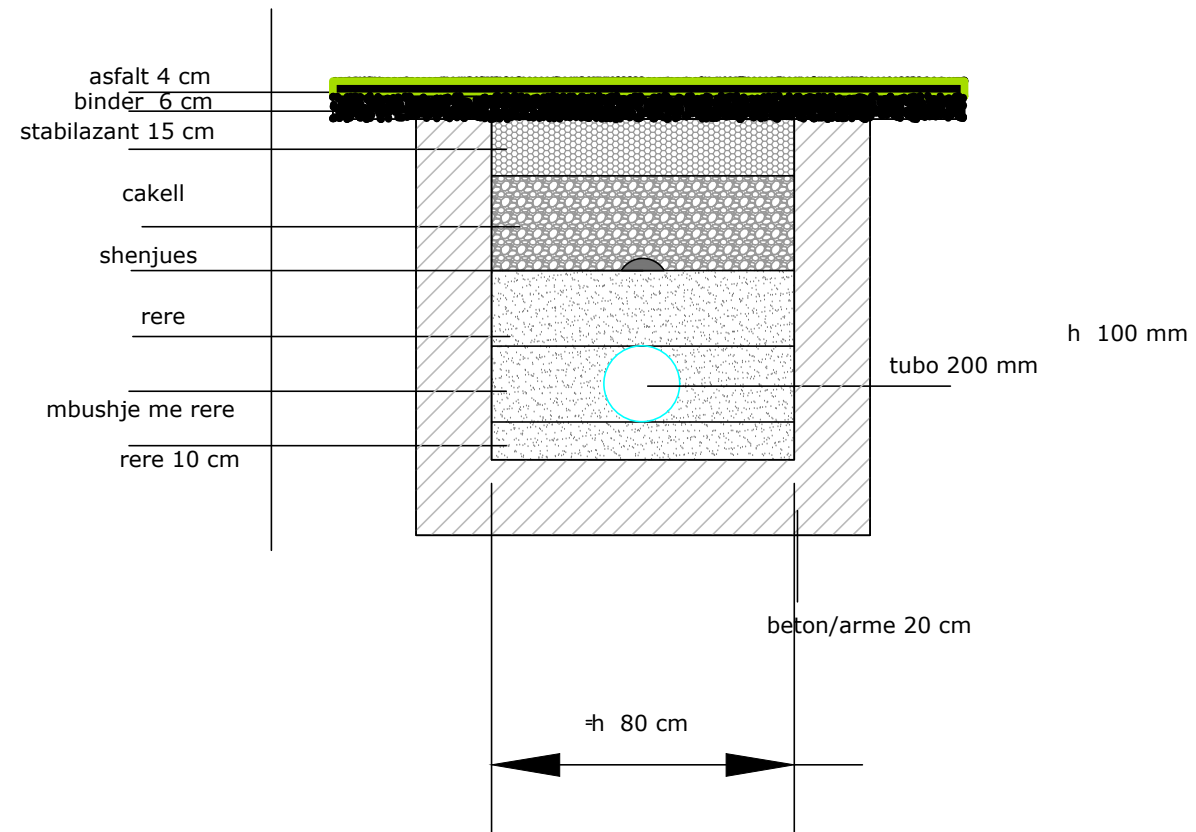
Ing. Darjan Hudhra

Ing. Estela Hoxhaj

Ing. Stela Rrapaj



NUMRI SEKSIONIT	48	49	50	51	52	53	54	55	56	57	58	59	60	61	62	63	64	Kanal
DISTANCA PROGRESIVE	0+000.00	0+020.00	0+040.00	0+060.00	0+080.00	0+100.00	0+120.00	0+140.00	0+160.00	0+180.00	0+200.00	0+210.00	0+230.00	0+255.00	0+280.00	0+295.00	0+305.00	
DISTANCA PJESORE		20,00	20,00	20,00	20,00	20,00	20,00	20,00	20,00	20,00	20,00	10,00	20,00	25,00	25,00	25,00		
KUOTA PROJEKTTIT	42.54	41.51	40.74	40.13	39.77	39.43	39.10	38.80	38.51	38.22	38.13	37.92	37.90	38.14	37.88	37.55	37.08	
KUOTA TERRENIT	42.54	41.51	40.74	40.13	39.77	39.43	39.10	38.80	38.51	38.22	38.13	37.92	37.90	38.14	37.88	37.55	37.08	
KUOTA E SIPËRME TUBIT (m)	41.64	41.01	40.24	39.63	39.27	38.93	38.65	38.25	37.96	37.77	37.58	37.57	37.33	37.16	37.0	36.87	36.69	
NIVELI I UJIT (m)	41.74	40.91	40.11	39.53	39.17	38.83	38.53	38.13	37.84	37.65	37.46	37.25	37.17	37.00	36.84	36.71	36.44	
KUOTA E POSHTËME E TUBIT (m)	41.64	40.81	40.01	39.43	39.07	38.73	38.45	38	37.71	37.52	37.33	37.12	37.02	36.84	36.68	36.55	36.28	
KUOTA E TABANIT TE PUSETES (m.a.s.l)	41.54	40.71	39.91	39.33	38.97	38.63	38.30	37.9	37.61	37.42	37.23	37.02	37.01	36.74	36.58	36.45	36.18	
THELLESIA E GERMIMIT (m)	0.8	0.84	0.8	0.8	0.8	0.8	0.8	0.9	0.9	0.9	0.9	0.9	1.1	1.1	1.3	1.1	0.9	
PJERRESIA (m/m)		i=0.0415	i=0.04	i=0.029	i=0.018	i=0.017	i=0.0165	i=0.02	i=0.0145	i=0.0095	i=0.0105	i=0.001	i=0.0134	i=0.0064	i=0.0052	i=0.0052	i=0.0108	
ELEMENT HIDRAULIK		Q=13 l/s i=0.0268 h/d=0.4 v=1.34 m/s						Q=19.12 l/s i=0.016 h/d=0.35v=1.35 m/s						Q=27.77 l/s i=0.008 h/d=0.33v=1.39 m/s				
TIPI I TUBACIONIT DHE DIAMETRI (Ø)		Tub D=200 mm, HDPE i Brinjëzuar, SN8						Tub D=250 mm, HDPE i Brinjëzuar, SN8						Tub D=315 mm, HDPE i Brinjëzuar, SN8				
EMRI I RRUGES/ SIPERFAQJA		AHMET LEPENICA						AHMET LEPENICA						MYSLYM GJOMEMA				KANAL



**BASHKIA VLORË**

DREJTORIA E URBANISTIKËS

RRUGËT NË LAGJEN "KUSHTRIM"

AKSI 1 (RRUGA "HYSNI MUKA"), 329 m.

AKSI 2 (RRUGA "MYSLYM GJOLEKA"), 650 m.

AKSI 3 (RRUGA "AHMET LEPENICA"), 311 m.

GJATËSIA TOTALE - 1290 m

GJERËSIA MESATARE - 5.5 m

Punoi:

Drejtor Klaudio Mehmetaj

Ark. Orges Deraj

Ark. Erisa Muka

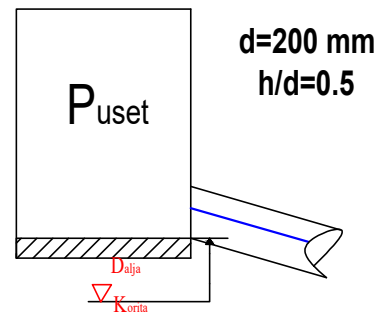
Ing. Darjan Hudhra

Ing. Estela Hoxhaj

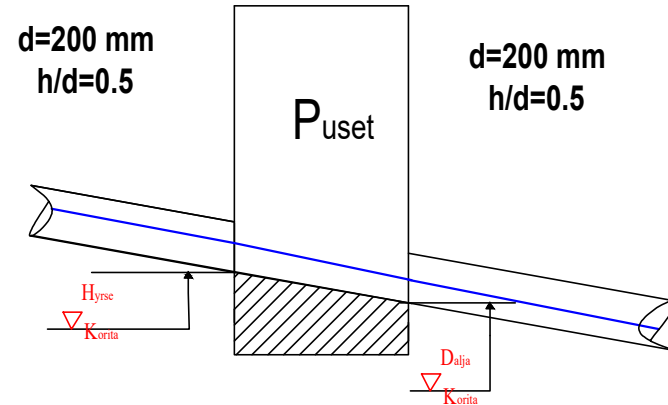
Ing. Stela Rrapaj

# Pusetat tip te linjave KUB

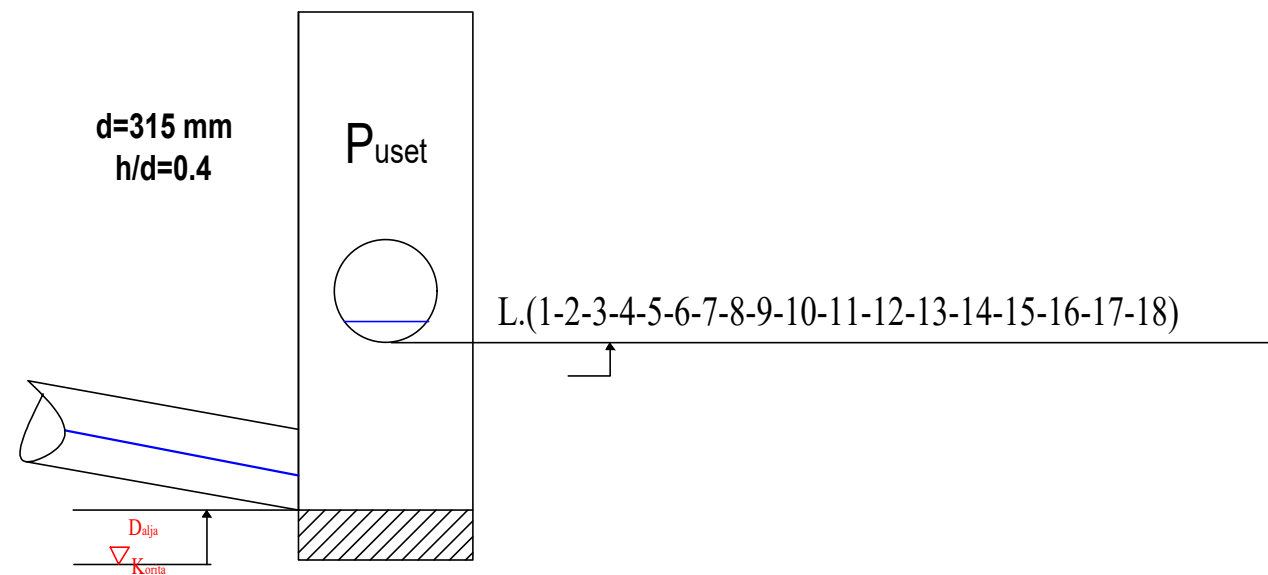
P 1



P (2-3-4-5-6-7-8-9-10-11-12-13)

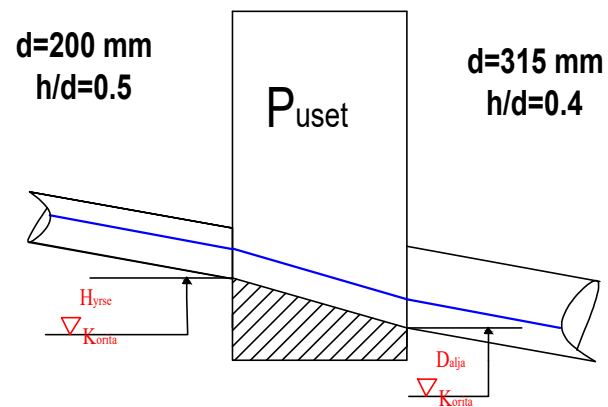


P 18

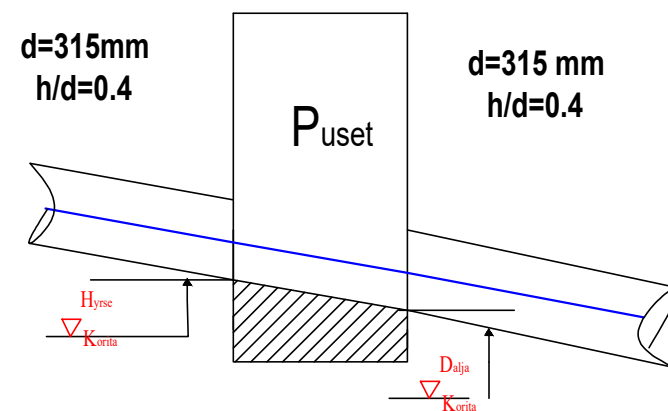


Linja (1-14-18-kanal)

P 14



P (15-16-17)



**BASHKIA VLORE**

DREJTORIA E URBANISTIKËS

RRUGËT NË LAGJEN "KUSHTRIM"

AKSI 1 (RRUGA "HYSNI MUKA"), 329 m.

AKSI 2 (RRUGA "MYSLYM GJOLEKA"), 650 m.

AKSI 3 (RRUGA "AHMET LEPENICA"), 311 m.

GHATËSIA TOTALE - 1290 m

GJERËSIA MESATARE - 5.5 m

Punoi:

Drejtore Klaudio Mehmetaj

Ark. Orges Deraj

Ark. Erisa Muka

Ing. Darjan Hudhra

Ing. Estela Hoxhaj

Ing. Stela Rrapaj

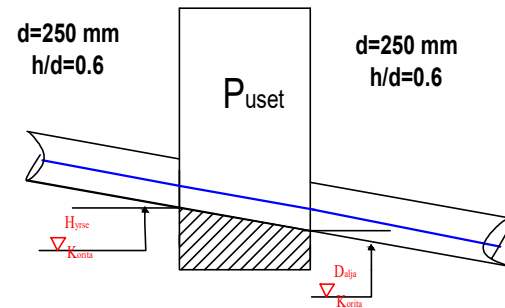
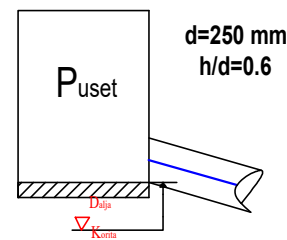


# Pusetat tip te linjave KUB

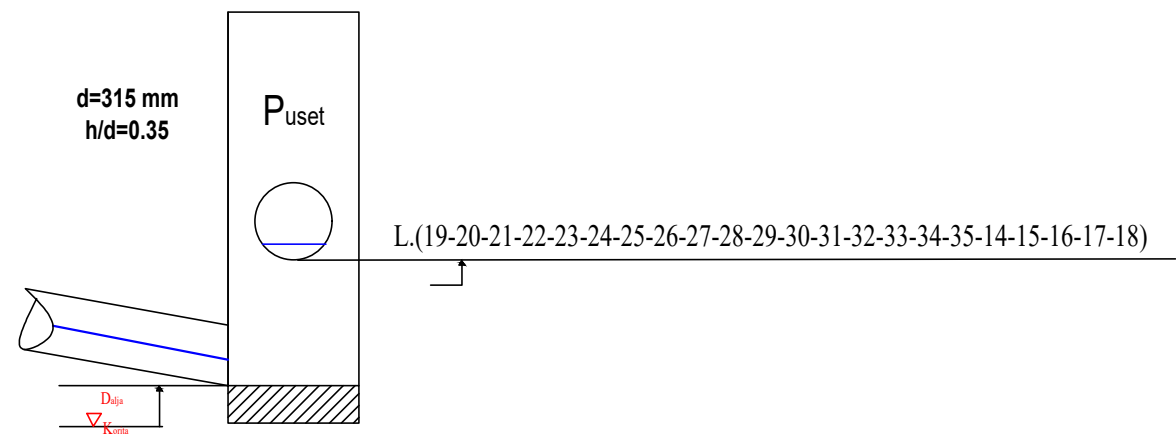
## Linja (19-14-18-kanal)

P (20-21-22-23-24-25-26-27-28-29-30-31-32-33-34-35)

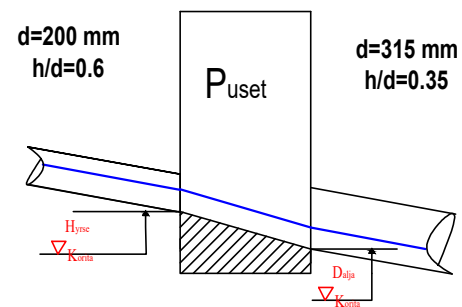
P 19



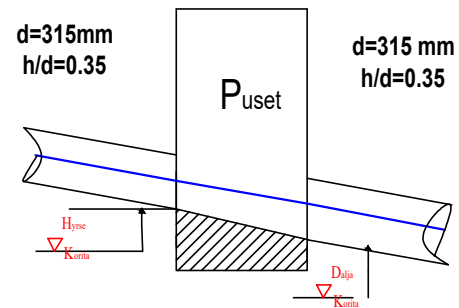
P 18



P 14



P (15-16-17)



**BASHKIA VLORË**

DREJTORIA E URBANISTIKËS

RRUGËT NË LAGJEN "KUSHTRIM"

AKSI 1 (RRUGA "HYSNI MUKA"), 329 m.

AKSI 2 (RRUGA "MYSLYM GJOLEKA"), 650 m.

AKSI 3 (RRUGA "AHMET LEPENICA"), 311 m.

GJATËSIA TOTALE - 1290 m

GJERËSIA MESATARE - 5.5 m

Punoi:

Drejtor Klaudio Mehmetaj

Ark. Orges Deraj

Ark. Erisa Muka

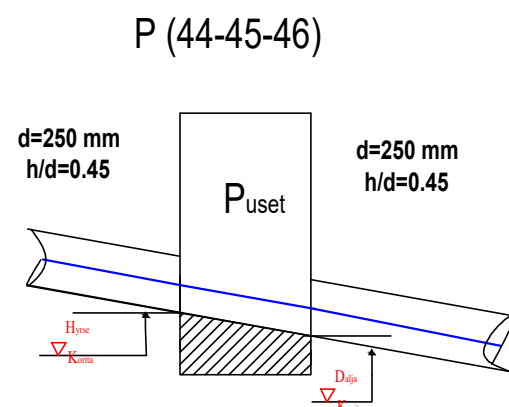
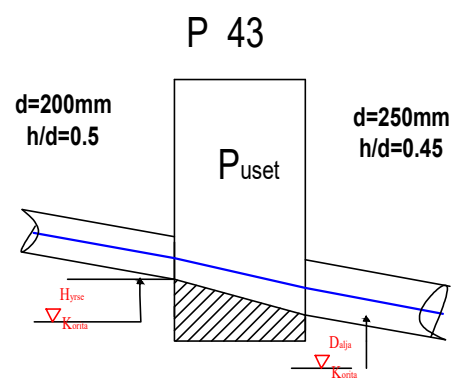
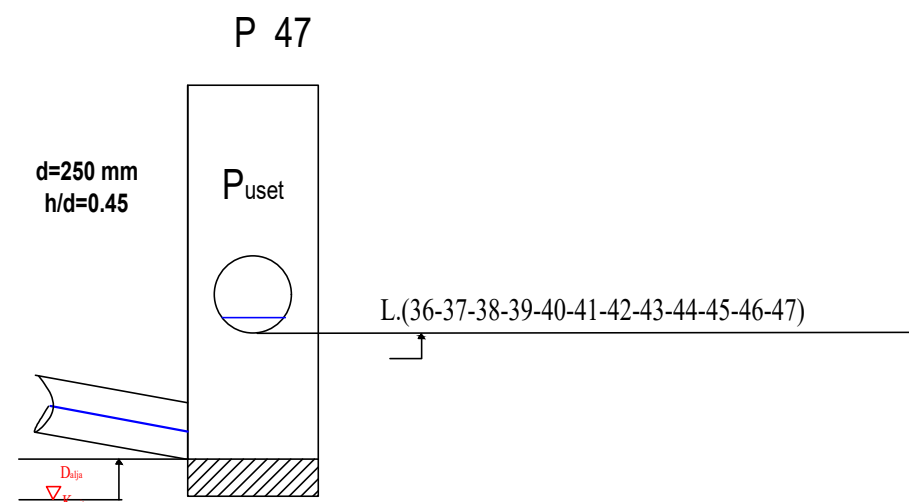
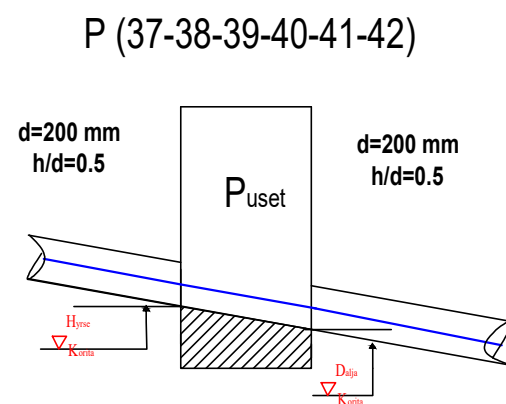
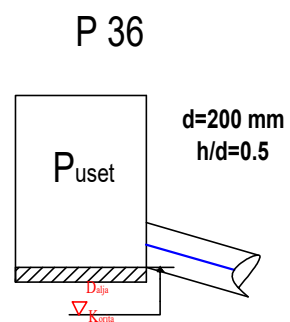
Ing. Darjan Hudhra

Ing. Estela Hoxhaj

Ing. Stela Rrapaj

# Pusetat tip te linjave KUB

## Linja (36-47-kanal)



**BASHKIA VLORË**

DREJTORIA E URBANISTIKËS

RRUGËT NË LAGJEN "KUSHTRIM"

AKSI 1 (RRUGA "HYSNI MUKA"), 329 m.

AKSI 2 (RRUGA "MYSLYM GJOLEKA"), 650 m.

AKSI 3 (RRUGA "AHMET LEPENICA"), 311 m.

GHATËSIA TOTALE - 1290 m

GJERËSIA MESATARE - 5.5 m

Punoi:

Drejtor Klaudio Mehmetaj

Ark. Orges Deraj

Ark. Erisa Muka

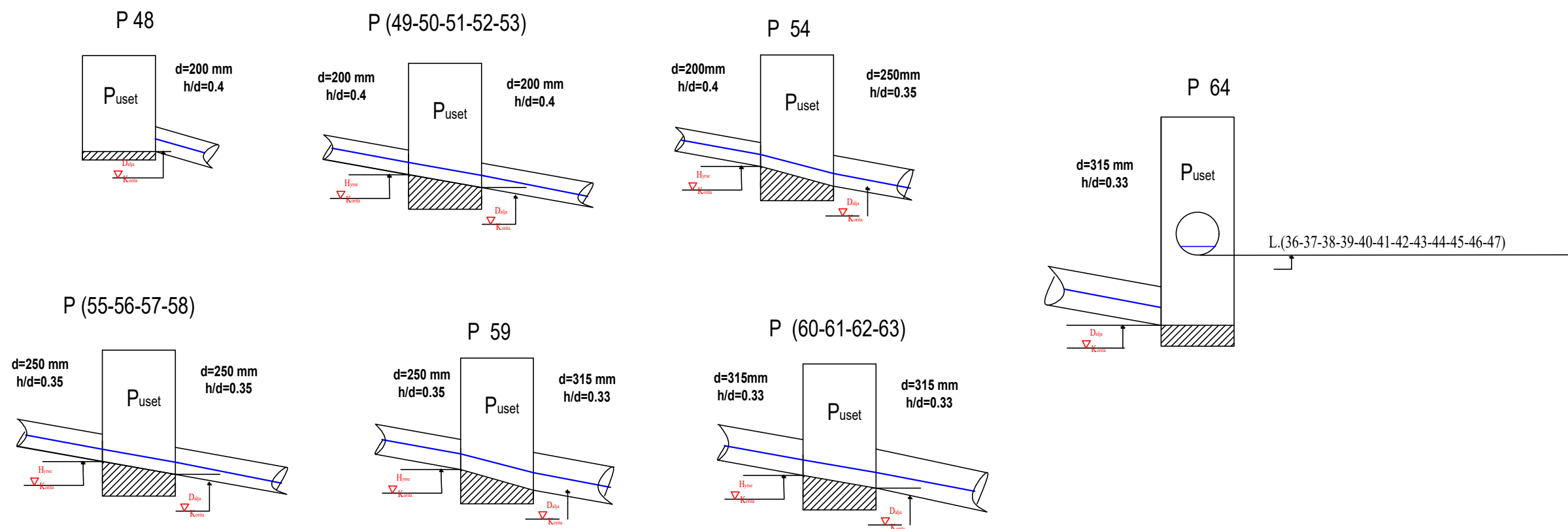
Ing. Darjan Hudhra

Ing. Estela Hoxhaj

Ing. Stela Rrapaj

# Pusetat tip te linjave KUB

## Linja (48-59-kanal)



**BASHKIA VLORË**

DREJTORIA E URBANISTIKËS

RRUGËT NË LAGJEN "KUSHTRIM"

AKSI 1 (RRUGA "HYSNI MUKA"), 329 m.

AKSI 2 (RRUGA "MYSLYM GJOLEKA"), 650 m.

AKSI 3 (RRUGA "AHMET LEPENICA"), 311 m.

GHATËSIA TOTALE - 1290 m

GJERËSIA MESATARE - 5.5 m

Punoi:

Drejtor Klaudio Mehmetaj

Ark. Orges Deraj

Ark. Erisa Muka

Ing. Darjan Hudhra

Ing. Estela Hoxhaj

Ing. Stela Rrapaj