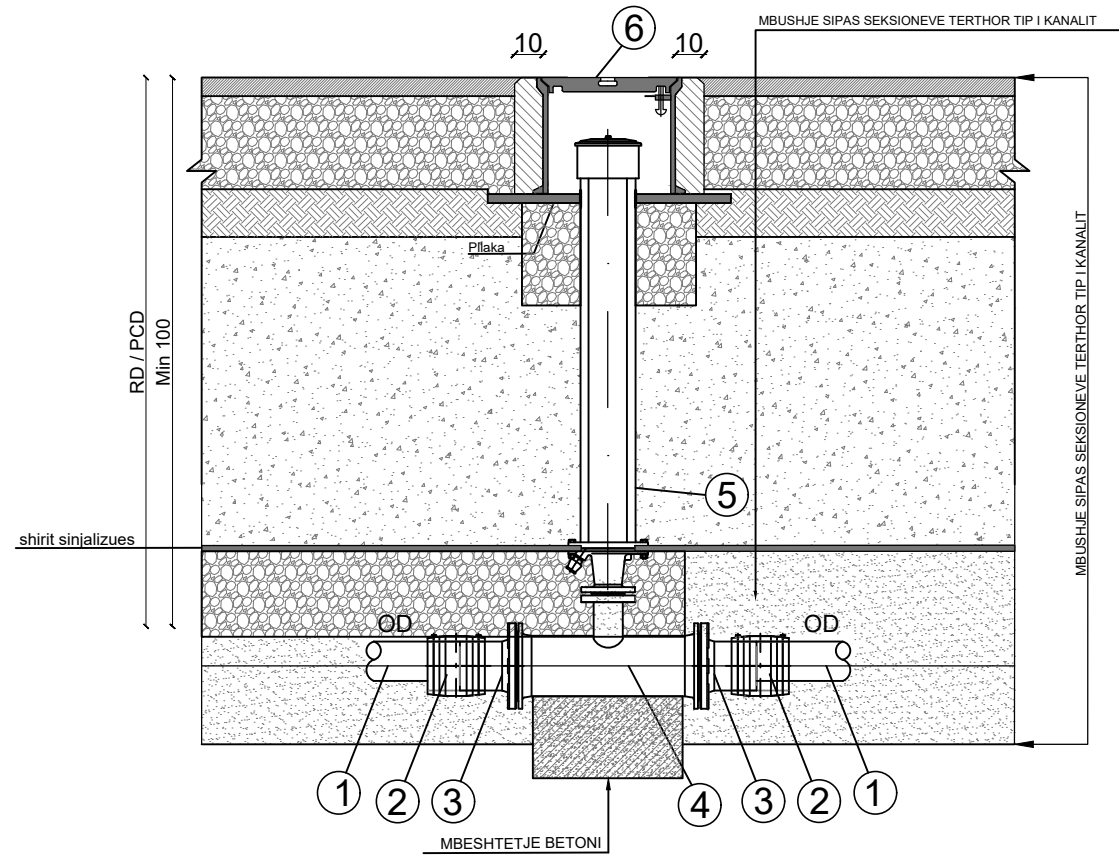
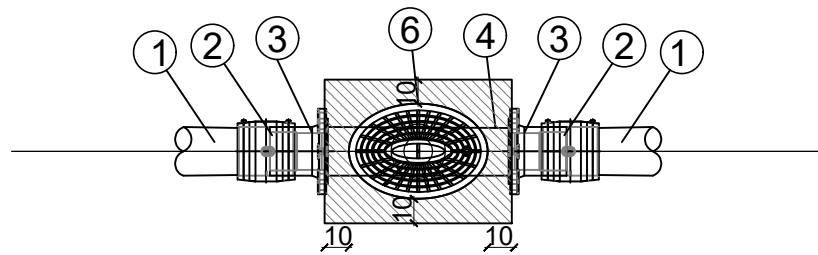


INSTALIMI I AJRUSIT NENTOKESOR

PRERJA A-A



PAMJA NGA SIPER



No	Pershkrimi	Njesi	Sasia
1	Tub HDPE	ml	variable
2	Manikote elektro fuzive	pcs	2
3	Fllanxh adaptor i veshur me polietilen	pcs	2
4	Ti Gize me Fllanxha DN1/DN2	pc	1
5	Ajrues Nentokesor	pc	1
6	Kutia Siperfaqesore per Ajruetin Nentokesor	pc	1

1	GLSHEFT 2024	S.GJ	F.M	PER MIRATIM
Botimi	Data	PERGATITUR NGA	Kontrolluar nga	Aprovuar nga
Rishikimet				
PERGATITUR NGA	KONTROLLUAR NGA	APROVUAR NGA		
IS GJORAJ	FAHRI MAHO			
BOTIMI	SHKALLA	DATA		
1				

NUMRI I VIZATIMIT FU-DE-A.N-001

TITULLI I VIZATIMIT
INSTALIMI I AJRUESIT NENTOKESOR

TITULLI I PROJEKTIT
"RRJETI SHPERNDARES PLOTESUES I UJESJELLESIT TE QYTETIT DELVINE"

SHOQERIA RAJONALE UJESJELLES
KANALIZIME SARANDE sha



PERGATITUR NGA:
"EBS" shpk