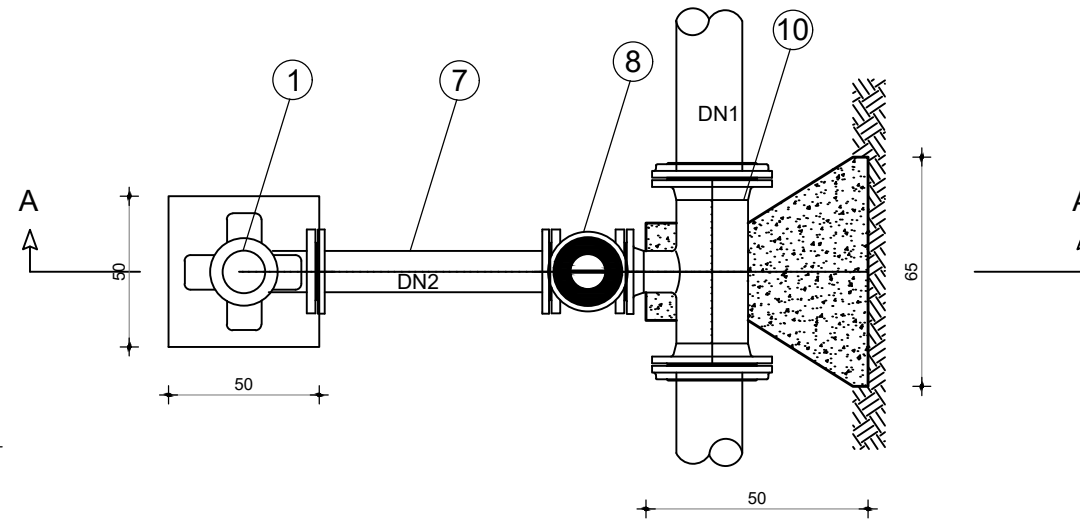
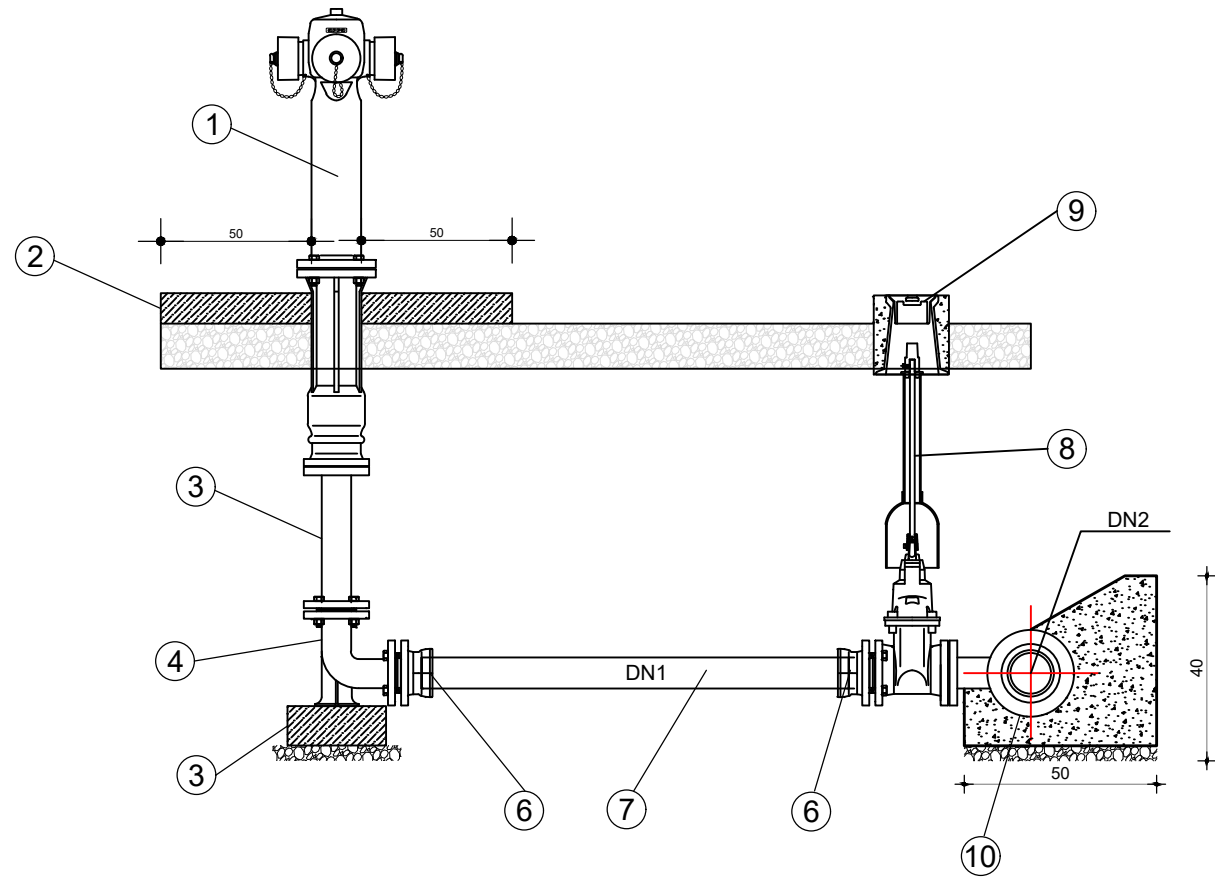
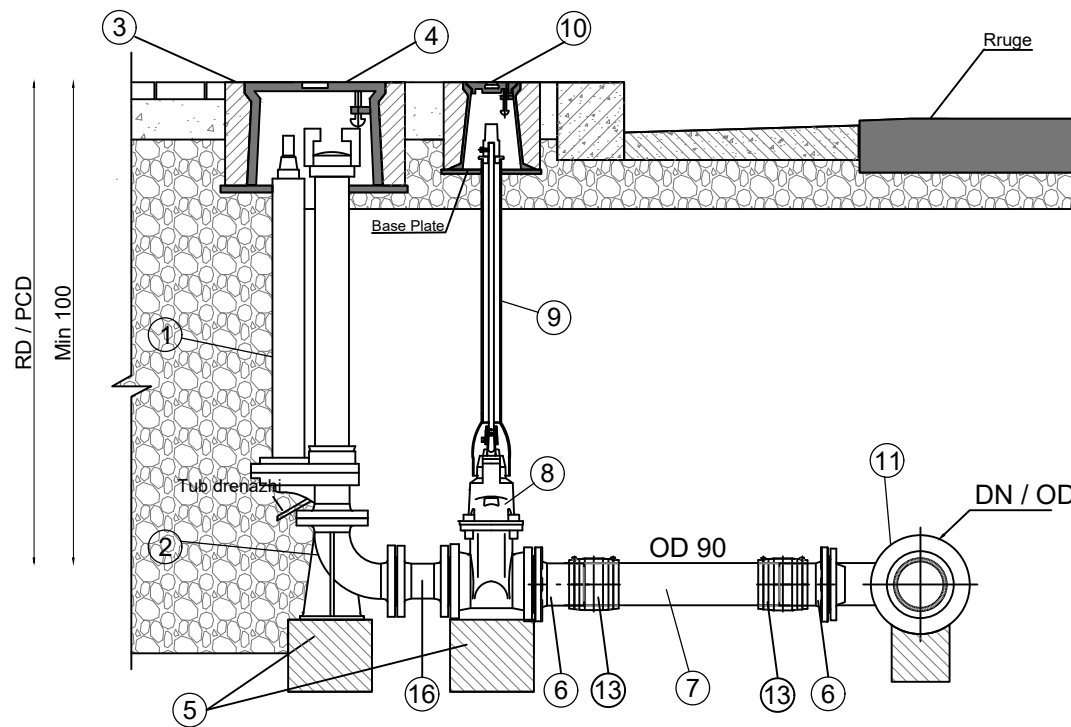


# INSTALIMI I HIDRANTIT SIPERFAQESOR




# INSTALIMI I HIDRANTIT NENTOKESOR

## SEKSIONI TERTHOR A-A



Nr	Pershkrimi	Njesia	Sasia
1	Hidrant	pc	1
2	Blok betoni 0.5x0.5m	pc	1
3	Tub me Flanxe	pc	1
4	DI Brryl 90°	pc	1
5	Blok betoni	pcs	1
6	Flanxe Adaptor	pc	2
7	TUB PE100 OD 90 L ~	pc	1
8	Saracinesk me Aks Vertikal DN80	pc	1
9	Kutia Siperfaqesore per Saracinesken	pc	1
10	Tee Reduktuese PE EF	pc	1

1	GUSHT 2024	S.GJ	F.M	PER MIRATIM
Botimi	Data	PERGATITUR NGA	KONTROLLUAR NGA	APROVUAR NGA
		Rishikimet		
PERGATITUR NGA		KONTROLLUAR NGA		APROVUAR NGA
S.GJORANJ		FAHRI MAHO		
BOTIMI		SHKALLA		DATA
1		1:50		
NUMRI I VIZATIMIT		FU-DE-H.S.N-001		
TITULLI I VIZATIMIT				
INSTALIMI I HIDRANTIT SIPERFAQESOR/NENTOKESOR				
TITULLI I PROJEKTIT				
"RRJETI SHPERNDARES PLOTESUES I UJESJELLESIT TE QYTETIT DELVINE"				
SHOQERIA RAJONALE UJESJELLES KANALIZIME SARANDE sha				
				
PERGATITUR NGA:				
"EBS" shpk				
