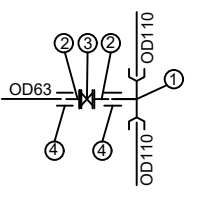
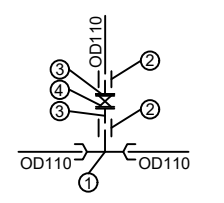
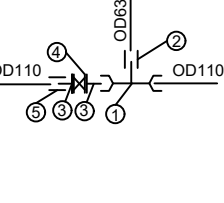
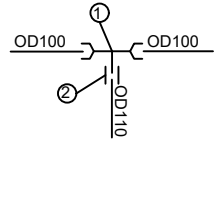
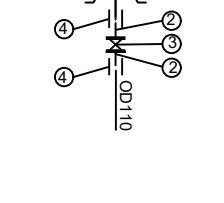
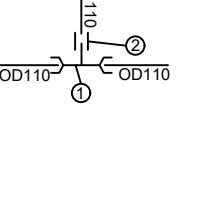
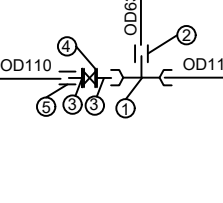
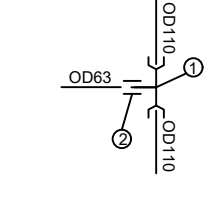
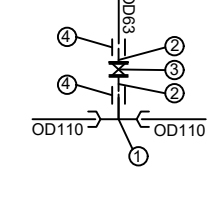
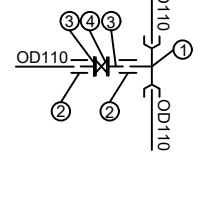
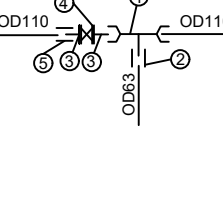
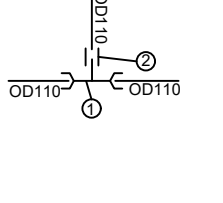
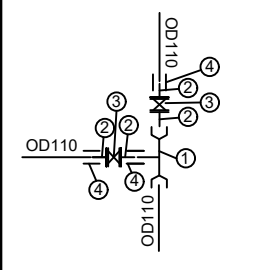
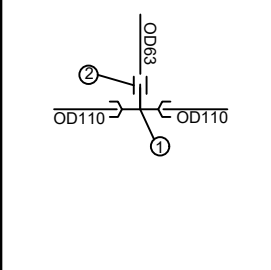
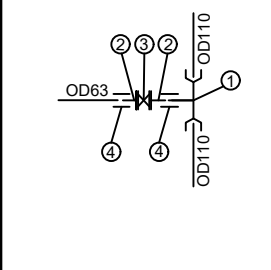
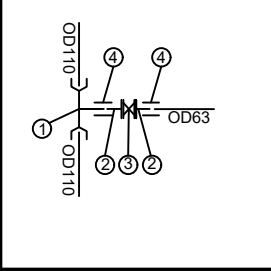
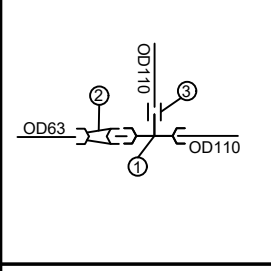
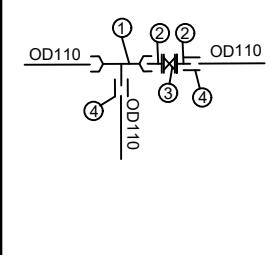
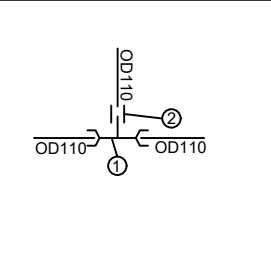
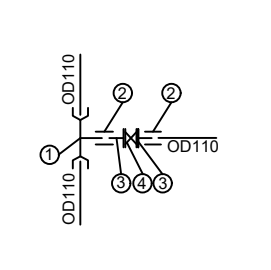
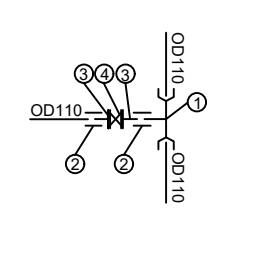
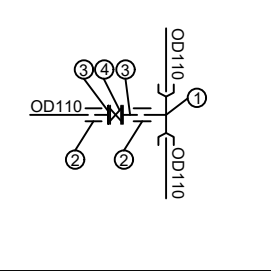
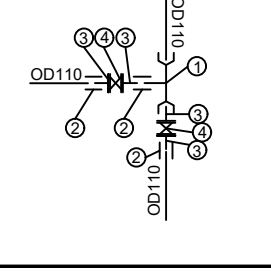
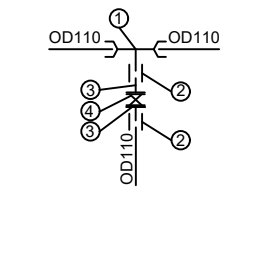




Node No.	MATERIALS
Node No.164	 <ul style="list-style-type: none"> 1 - PE EFW Red. Tee OD 110/OD 63 1pc 2 - PE EFW Stub Flange OD 63 2pcs 3 - DI Resilient Seated Gate Valves DN 50 incl. Spindle+Surface Box+Base Plate 1pc 4 - PE EFW Coupling OD 63 2pcs
Node No.165	 <ul style="list-style-type: none"> 1 - PE EFW Tee OD 110 1pc 2 - PE EFW Coupling OD 110 2pcs 3 - PE EFW Stub Flange OD 110 2pcs 4 - DI Resilient Seated Gate Valves DN 100 incl. Spindle+Surface Box+Base Plate 1pc
Node No.167	 <ul style="list-style-type: none"> 1 - PE EFW Red. Tee OD 110/OD 63 1pc 2 - PE EFW Coupling OD 63 1pcs 3 - PE EFW Stub Flange OD 110 2pcs 4 - DI Resilient Seated Gate Valves DN 100 incl. Spindle+Surface Box+Base Plate 1pc 5 - PE EFW Coupling OD 110 1pcs
Node No.189	 <ul style="list-style-type: none"> 1 - PE EFW Tee OD 110 1pc 2 - PE EFW Coupling OD 110 1pc
Node No.190	 <ul style="list-style-type: none"> 1 - PE EFW Red. Tee OD 160/OD 110 1pc 2 - PE EFW Stub Flange OD 110 2pcs 3 - DI Resilient Seated Gate Valves DN 100 incl. Spindle+Surface Box+Base Plate 1pc 4 - PE EFW Coupling OD 110 2pcs
Node No.191	 <ul style="list-style-type: none"> 1 - PE EFW Tee OD 110 1pc 2 - PE EFW Coupling OD 110 1pc

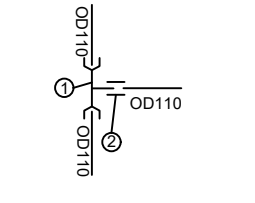
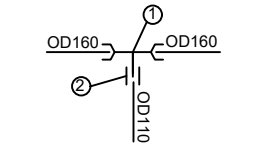
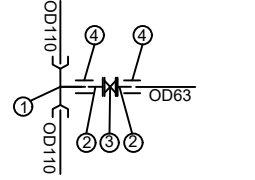
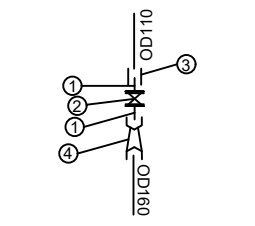
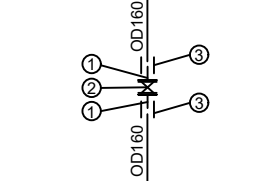
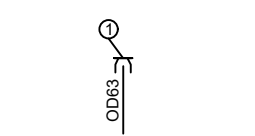
Node No.	MATERIALS
Node No.192	 <ul style="list-style-type: none"> 1 - PE EFW Red. Tee OD 110/OD 63 1pc 2 - PE EFW Coupling OD 63 1pc 3 - PE EFW Stub Flange OD 110 2pcs 4 - DI Resilient Seated Gate Valves DN 100 incl. Spindle+Surface Box+Base Plate 1pc 5 - PE EFW Coupling OD 110 1pc
Node No.193	 <ul style="list-style-type: none"> 1 - PE EFW Red. Tee OD 110/OD 63 1pc 2 - PE EFW Coupling OD 63 1pc
Node No.194	 <ul style="list-style-type: none"> 1 - PE EFW Red. Tee OD 110/OD 63 1pc 2 - PE EFW Stub Flange OD 63 2pcs 3 - DI Resilient Seated Gate Valves DN 50 incl. Spindle+Surface Box+Base Plate 1pc 4 - PE EFW Coupling OD 63 2pcs
Node No.195	 <ul style="list-style-type: none"> 1 - PE EFW Tee OD 110 1pc 2 - PE EFW Coupling OD 110 2pcs 3 - PE EFW Stub Flange OD 110 2pcs 4 - DI Resilient Seated Gate Valves DN 100 incl. Spindle+Surface Box+Base Plate 1pc
Node No.196	 <ul style="list-style-type: none"> 1 - PE EFW Red. Tee OD 110/OD 63 1pc 2 - PE EFW Coupling OD 63 1pc 3 - PE EFW Stub Flange OD 110 2pcs 4 - DI Resilient Seated Gate Valves DN 100 incl. Spindle+Surface Box+Base Plate 1pc 5 - PE EFW Coupling OD 110 1pc
Node No.197	 <ul style="list-style-type: none"> 1 - PE EFW Tee OD 110 1pc 2 - PE EFW Coupling OD 110 1pc

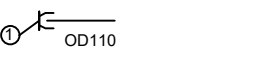
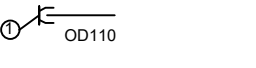
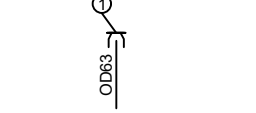
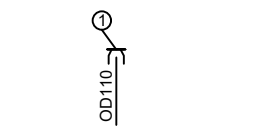
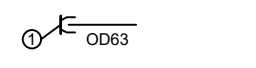
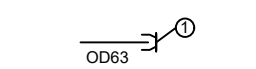
I	GJISHT 2024	S.GJ	F.M
Betej	Date	PERGATITUR NGA	KONTROLLUAR NGA
		APROVUAR NGA	PERSHENE
Rishikimet			
S.GJONAJ	FAHRI MAHO	APROVUAR NGA	DATA
BOTIMI	SHKALLA	DATA	
1			
NUMRI I VIZATIMIT		FU-DE-N-001	
TITULLI I VIZATIMIT			
NYJET E TUBAVE			
TITULLI I PROJEKTTIT			
"RRJETI SHPERNDARES PLOTESUES I UJESJELLESIT TE QYTETIT DELVINE"			
SHOQERIA RAJONALE UJESJELLES KANALIZIME SARANDE sha			
			
PERGATITUR NGA:		"EBS" shpk	
			

Node No.	MATERIALS
Node No.198	 <ul style="list-style-type: none"> 1 - PE EFW Equal Tee OD 110 1pc 2 - PE EFW Stub Flange OD 110 4pcs 3 - DI Resilient Seated Gate Valves DN 100 incl. Spindle+Surface Box+Base Plate 2pcs 4 - PE EFW Coupling OD 110 3pcs
Node No.199	 <ul style="list-style-type: none"> 1 - PE EFW Red. Tee OD 110/OD 63 1pc 2 - PE EFW Coupling OD 63 1pc
Node No.200	 <ul style="list-style-type: none"> 1 - PE EFW Red. Tee OD 110/OD 63 1pc 2 - PE EFW Stub Flange OD 63 2pcs 3 - DI Resilient Seated Gate Valves DN 50 incl. Spindle+Surface Box+Base Plate 1pc 4 - PE EFW Coupling OD 63 2pcs
Node No.201	 <ul style="list-style-type: none"> 1 - PE EFW Red. Tee OD 110/OD 63 1pc 2 - PE EFW Stub Flange OD 63 2pcs 3 - DI Resilient Seated Gate Valves DN 50 incl. Spindle+Surface Box+Base Plate 1pc 4 - PE EFW Coupling OD 63 2pcs
Node No.202	 <ul style="list-style-type: none"> 1 - PE EFW Tee OD 110 1pc 2 - PE EFW Red. Coupl. OD 110 / OD63 1pc 3 - PE EFW Coupling OD 110 1pc
Node No.203	 <ul style="list-style-type: none"> 1 - PE EFW Equal Tee OD 110 1pc 2 - PE EFW Stub Flange OD 110 PN16 2pcs 3 - DI Resilient Seated Gate Valves DN 100 incl. Spindle+Surface Box+Base Plate PN16 1pcs 4 - PE EFW Coupling OD110 2pcs

Node No.	MATERIALS
Node No.204	 <ul style="list-style-type: none"> 1 - PE EFW Tee OD 110 1pc 2 - PE EFW Coupling OD 110 1pc
Node No.205	 <ul style="list-style-type: none"> 1 - PE EFW Tee OD 110 1pc 2 - PE EFW Coupling OD 110 2pcs 3 - PE EFW Stub Flange OD 110 2pcs 4 - DI Resilient Seated Gate Valves DN 100 incl. Spindle+Surface Box+Base Plate 1pc
Node No.206	 <ul style="list-style-type: none"> 1 - PE EFW Tee OD 110 1pc 2 - PE EFW Coupling OD 110 2pcs 3 - PE EFW Stub Flange OD 110 2pcs 4 - DI Resilient Seated Gate Valves DN 100 incl. Spindle+Surface Box+Base Plate 1pc
Node No.207	 <ul style="list-style-type: none"> 1 - PE EFW Tee OD 110 1pc 2 - PE EFW Coupling OD 110 2pcs 3 - PE EFW Stub Flange OD 110 2pcs 4 - DI Resilient Seated Gate Valves DN 100 incl. Spindle+Surface Box+Base Plate 1pc
Node No.208	 <ul style="list-style-type: none"> 1 - PE EFW Tee OD 110 1pc 2 - PE EFW Coupling OD 110 3pcs 3 - PE EFW Stub Flange OD 110 4pcs 4 - DI Resilient Seated Gate Valves DN 100 incl. Spindle+Surface Box+Base Plate 2pcs
Node No.209	 <ul style="list-style-type: none"> 1 - PE EFW Tee OD 110 1pc 2 - PE EFW Coupling OD 110 2pcs 3 - PE EFW Stub Flange OD 110 2pcs 4 - DI Resilient Seated Gate Valves DN 100 incl. Spindle+Surface Box+Base Plate 1pc

I	GJISHT 2024	S.GJ	F.M
Baberi	Date	PERGATITUR NGA	KONTROLLUAR NGA
Rishikimet			
S.GJONAJ	FAHRI MAHO	APROVUAR NGA	FEB.MBATIM
BOTIMI	SHKALLA	DATA	PERSHENE
1			
NUMRI I VIZATIMIT FU-DE-N-002			
TITULLI I VIZATIMIT NYJET E TUBAVE			
TITULLI I PROJEKTIT "RRJETI SHPERNDARES PLOTESUES I UJESJELLESIT TE QYTETIT DELVINE"			
SHOQERIA RAJONALE UJESJELLES KANALIZIME SARANDE sha			
			
PERGATITUR NGA:			
"EBS" shpk			
			

Node No.	MATERIALS
Node No.210	 <p>1 - PE EFW Tee OD 110 1pc 2 - PE EFW Coupling OD 110 1pc</p>
Node No.211	 <p>1 - PE EFW Red. Tee OD 160/OD 110 1pc 2 - PE EFW Coupling OD 110 1pc</p>
Node No.212	 <p>1 - PE EFW Red. Tee OD 110/OD 63 1pc 2 - PE EFW Stub Flange OD 63 2pcs 3 - DI Resilient Seated Gate Valves DN 50 incl. Spindle+Surface Box+Base Plate 1pc 4 - PE EFW Coupling OD 63 2pcs</p>
Node No.213	 <p>1 - PE EFW Stub Flange OD 110 2pcs 2 - DI Resilient Seated Gate Valves DN 100 incl. Spindle+Surface Box+Base Plate 1pc 3 - PE EFW Coupling OD 110 1pc 4 - PE EFW Red. Coupl. OD 160 / OD110 1pc</p>
Node No.214	 <p>1 - PE EFW Stub Flange OD 160 2pcs 2 - DI Resilient Seated Gate Valves DN 150 incl. Spindle+Surface Box+Base Plate 1pc 3 - PE EFW Coupling OD 160 2pcs</p>
Node No.01	 <p>1 - PE EFW End Cap OD 63 1pc</p>

Node No.	MATERIALS
Node No.02	 <p>1 - PE EFW End Cap OD 110 1pc</p>
Node No.03	 <p>1 - PE EFW End Cap OD 110 1pc</p>
Node No.04	 <p>1 - PE EFW End Cap OD 63 1pc</p>
Node No.05	 <p>1 - PE EFW End Cap OD 110 1pc</p>
Node No.06	 <p>1 - PE EFW End Cap OD 63 1pc</p>
Node No.07	 <p>1 - PE EFW End Cap OD 63 1pc</p>

1	GJISHT 2024	S.GJ	F.M		FEB.MBRATIM
Beteve	Date	PERGATITUR NGA	Kontrolluar nga	Aprovuar nga	Parashkruar
Rishikimet					
PERGATITUR NGA		KONTROLLUAR NGA		APROVUAR NGA	
S.GJONAJ		FAHRI MAHO			
BOTIMI		SHKALLA		DATA	
1					
NUMRI I VIZATIMIT		FU-DE-N-003			
TITULLI I VIZATIMIT					
NYJET DHE TAPA FUNDORE					
TITULLI I PROJEKTIT					
"RRJETI SHPERNDARES PLOTESUES I UJESJELLESIT TE QYTETIT DELVINE"					
SHOQERIA RAJONALE UJESJELLES KANALIZIME SARANDE sha					
					
PERGATITUR NGA:					
"EBS" shpk					
					

Node No.	MATERIALS
Node No.08	1 - PE EFW End Cap OD 63 1pc
Node No.09	1 - PE EFW End Cap OD 110 1pc
Node No.010	1 - PE EFW End Cap OD 110 1pc
Node No.011	1 - PE EFW End Cap OD 110 1pc
Node No.012	1 - PE EFW End Cap OD 110 1pc
Node No.013	1 - PE EFW End Cap OD 110 1pc

Node No.	MATERIALS
Node No.014	1 - PE EFW End Cap OD 63 1pc
Node No.015	1 - PE EFW End Cap OD 63 1pc
Node No.016	1 - PE EFW End Cap OD 110 1pc
Node No.017	1 - PE EFW End Cap OD 110 1pc
Node No.018	1 - PE EFW End Cap OD 110 1pc

1	GUJSHIT 2024	S.GJ	F.M	JEB.MBAYEM
Beteve	Date	PERGATITUR NGA	Kontrolluar nga	Aprovuar nga
Rishikimet				
PERGATITUR NGA		KONTROLLUAR NGA		APROVUAR NGA
S.GJONAJ		FAHRI MAHO		
BOTIMI		SHKALLA		DATA
1				
NUMRI I VIZATIMIT		FU-DE-N-004		
TITULLI I VIZATIMIT		TAPA FUNDORE		
TITULLI I PROJEKTTIT		"RRJETI SHPERNDARES PLOTESUES I UJESJELLESIT TE QYTETIT DELVINE"		
SHOQERIA RAJONALE UJESJELLES KANALIZIME SARANDE sha				
				
PERGATITUR NGA:				
"EBS" shpk		ENGINEERING CONSULTANCY		