

SKEMA ORJENTUESE SHK - 1:2000

MIRATOHET
KRYETARI I BASHKISË
 MALIQ
GËZIM TOPÇIU



LEGJENDA

— Rruga e re

SISTEMIM ASFALTIM RRUGË VITI 2024
 FSHATI KOLANEC

Legjenda e shtresave

50 m

Qellimi	Auth.	Auth.	Auth.	Shkalla	Doc. number
Per Aproxim	Ing.M. ZHULI	Ing.S. KOÇA	Ing.A.TREBICKA		Faqe:Nr.
Emertimi i vizatimit					DREJTORIA E PLANIFIKIMIT DHE KONTROLLIT TE ZHVILLIMIT TE TERITORIT Ing.ENKELEJDA JONUSLLARI
SKEMA ORIENTUESE					

PLANIMETRIA E ZBATIMIT
SHK. 1:2000

MIRATOHET
KRYETARI I BASHKISË
MALIQ
GËZIM TOPÇIU

VAREZAT

SHKOLLA

SISTEMI ASFALTIM RRUGË VITI 2024
FSHATI KOLANEC

Qellimi	Auth.	Auth.	Auth.	Shkalla	Doc. number
Per Aprovim	Ing.M. ZHULI	Ing.S. KOÇA	Ing.A.TREBICKA		Faqe:Nr.
Emertimi i vizatimit				DREJTORIA E PLANIFIKIMIT DHE KONTROLLIT TE ZHVILLIMIT TE TERITORIT Ing.ENKELEJDA JONUSLLARI	
PLANIMETRI E ZBATIMIT					

PLANIMETRIA E ZBATIMIT
SHK. 1:500

MIRATOHET
KRYETARI I BASHKISË
MALIQ
GËZIM TOPÇIU

SHKOLLA

Bankine

Bankine

Bankine

Bankine

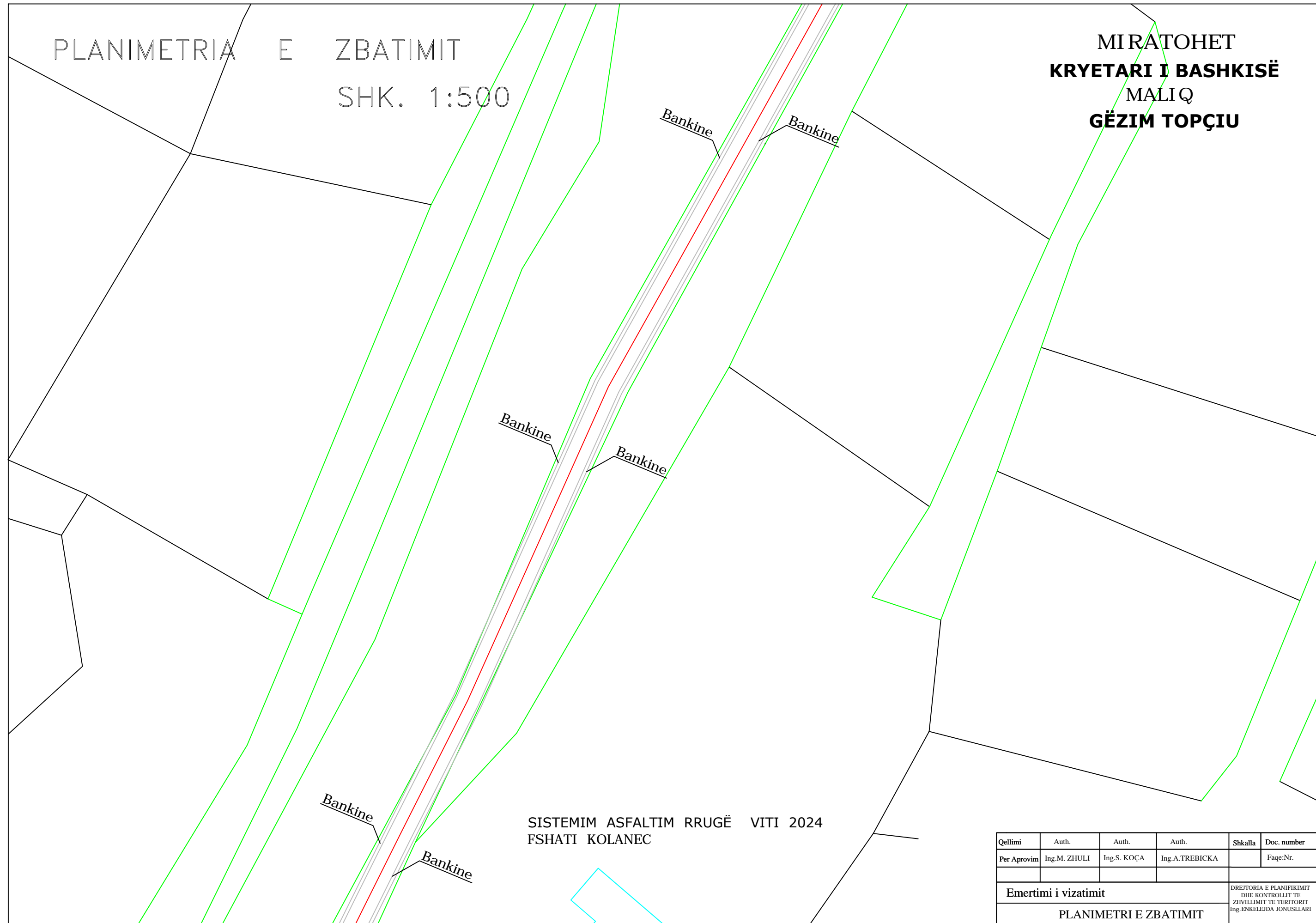
Bankine

SISTEMIM ASFALTIM RRUGË VITI 2024
FSHATI KOLANEC

Qellimi	Auth.	Auth.	Auth.	Shkalla	Doc. number
Per Aprovim	Ing.M. ZHULI	Ing.S. KOÇA	Ing.A.TREBICKA		Faqe:Nr.
Emertimi i vizatimit				DREJTORIA E PLANIFIKIMIT DHE KONTROLLIT TE ZHVILLIMIT TE TERITORIT Ing.ENKELEJDA JONUSLLARI	
PLANIMETRI E ZBATIMIT					

PLANIMETRIA E ZBATIMIT
SHK. 1:500

MIRATOHET
KRYETARI I BASHKISË
MALIQ
GËZIM TOPÇIU

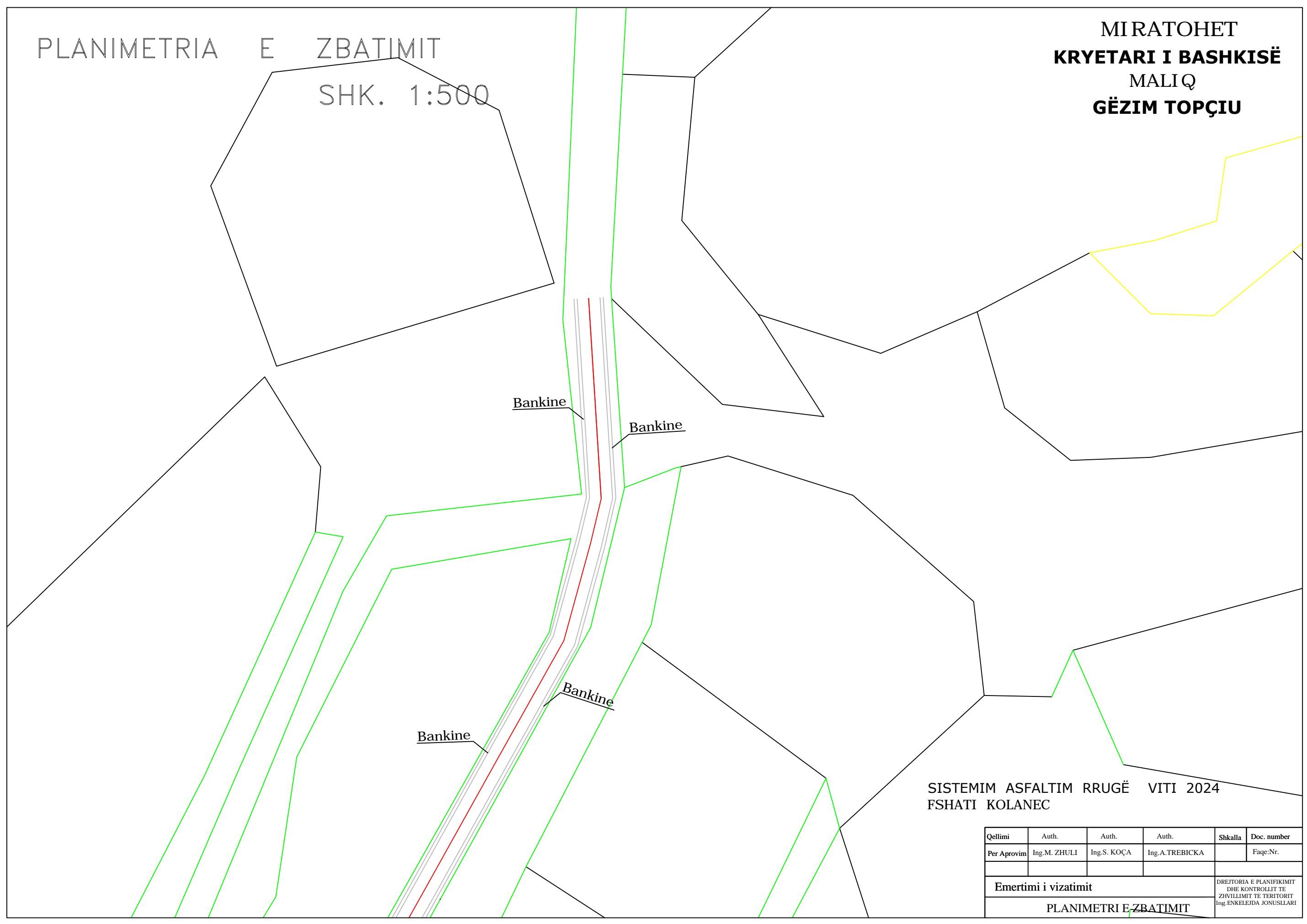


SISTEMIM ASFALTIM RRUGË VITI 2024
FSHATI KOLANEC

Qellimi	Auth.	Auth.	Auth.	Shkalla	Doc. number
Per Aprovim	Ing.M. ZHULI	Ing.S. KOÇA	Ing.A.TREBICKA		Faqe:Nr.
Emertimi i vizatimit				DREJTORIA E PLANIFIKIMIT DHE KONTROLLIT TE ZHVILLIMIT TE TERITORIT Ing.ENKELEJDA JONUSLLARI	
PLANIMETRI E ZBATIMIT					

PLANIMETRIA E ZBATIMIT
SHK. 1:500

MIRATOHET
KRYETARI I BASHKISË
MALIQ
GËZIM TOPÇIU



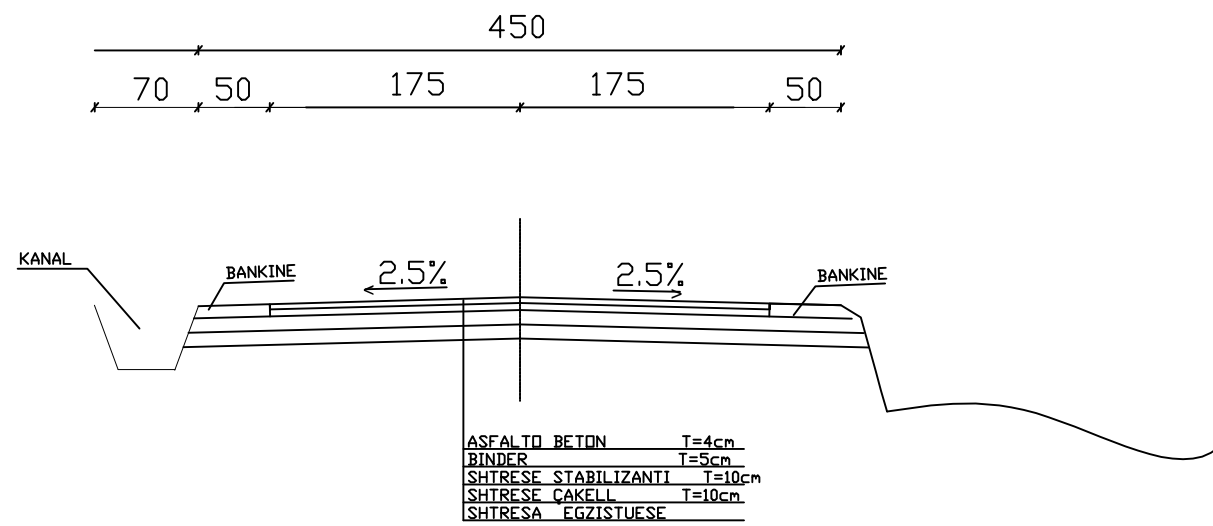
SISTEMIM ASFALTIM RRUGË VITI 2024
FSHATI KOLANEC

Qellimi	Auth.	Auth.	Auth.	Shkalla	Doc. number
Per Aprovim	Ing.M. ZHULI	Ing.S. KOÇA	Ing.A.TREBICKA		Faqe:Nr.
Emertimi i vizatimit				DREJTORIA E PLANIFIKIMIT DHE KONTROLLIT TE ZHVILLIMIT TE TERITORIT Ing.ENKELEJDA JONUSLLARI	
PLANIMETRI E ZBATIMIT					

MIRATOHET
KRYETARI I BASHKISË
 MALIQ
GËZIM TOPÇIU

PRERJE TERTHORE TIP

Sh. 1:50

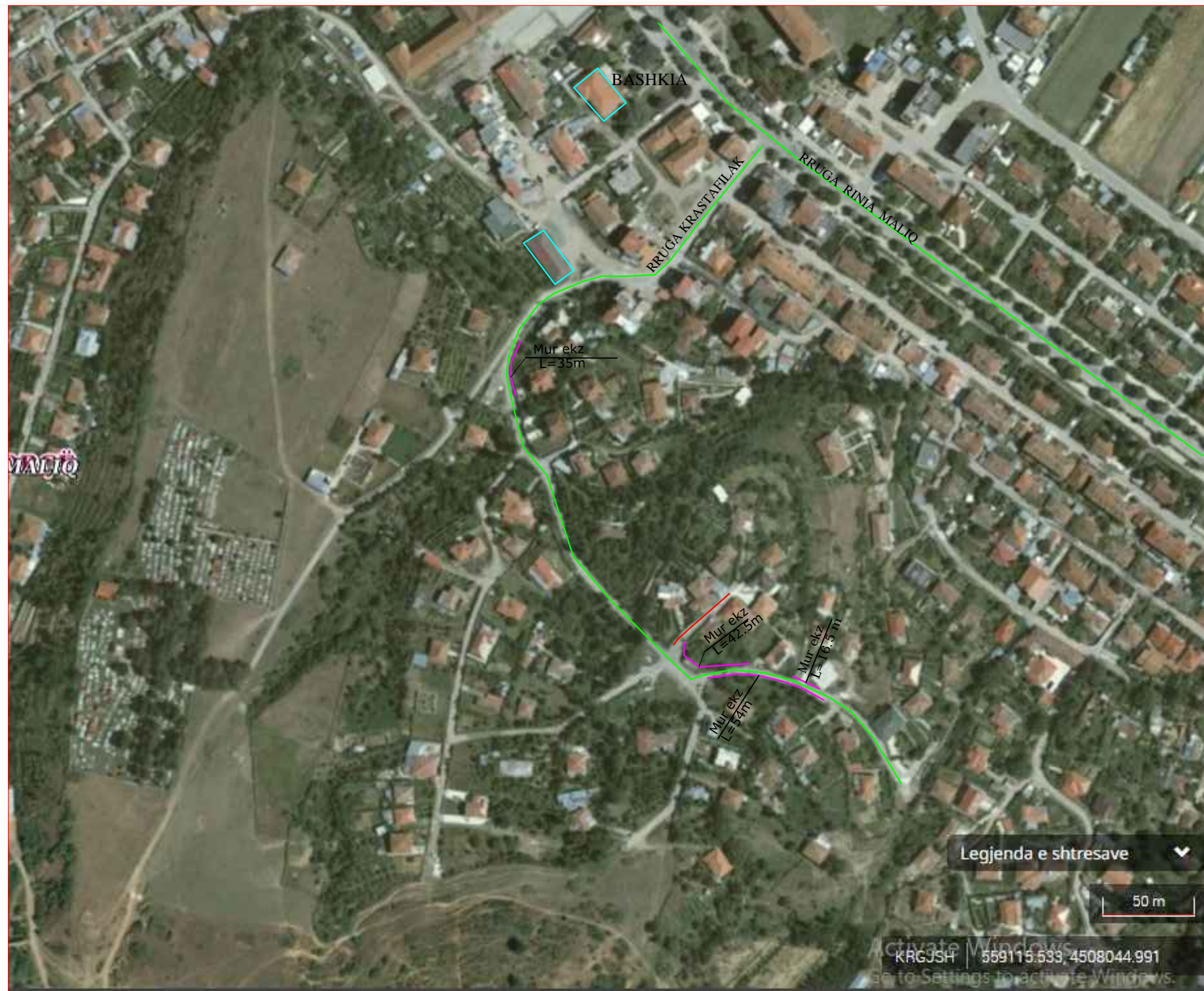


SISTEMIM ASFALTIM RRUGË VITI 2024
 FSHATI KOLANEC

Qellimi	Auth.	Dr.	Shkalla	Doc. number
Per Aprovim	Ing.M. ZHULI	Ing.S. KOÇA		Faqe:Nr. 6
Emertimi i vizatimit				DREJTORIA E PLANIFIKIMIT DHE KONTROLLIT TE ZHVILLIMIT TE TERRITORIT Ing.ENKELEJDA JONUSLLARI
PROFILI TERTHOR TIP				

SKEME ORIENTUESE

SHKALLA 1 : 2500



MI RATOHET
KRYETARI I BASHKISË
MALIQ
GËZIM TOPÇIU

LEGJENDA

— Riveshje
— Rruga

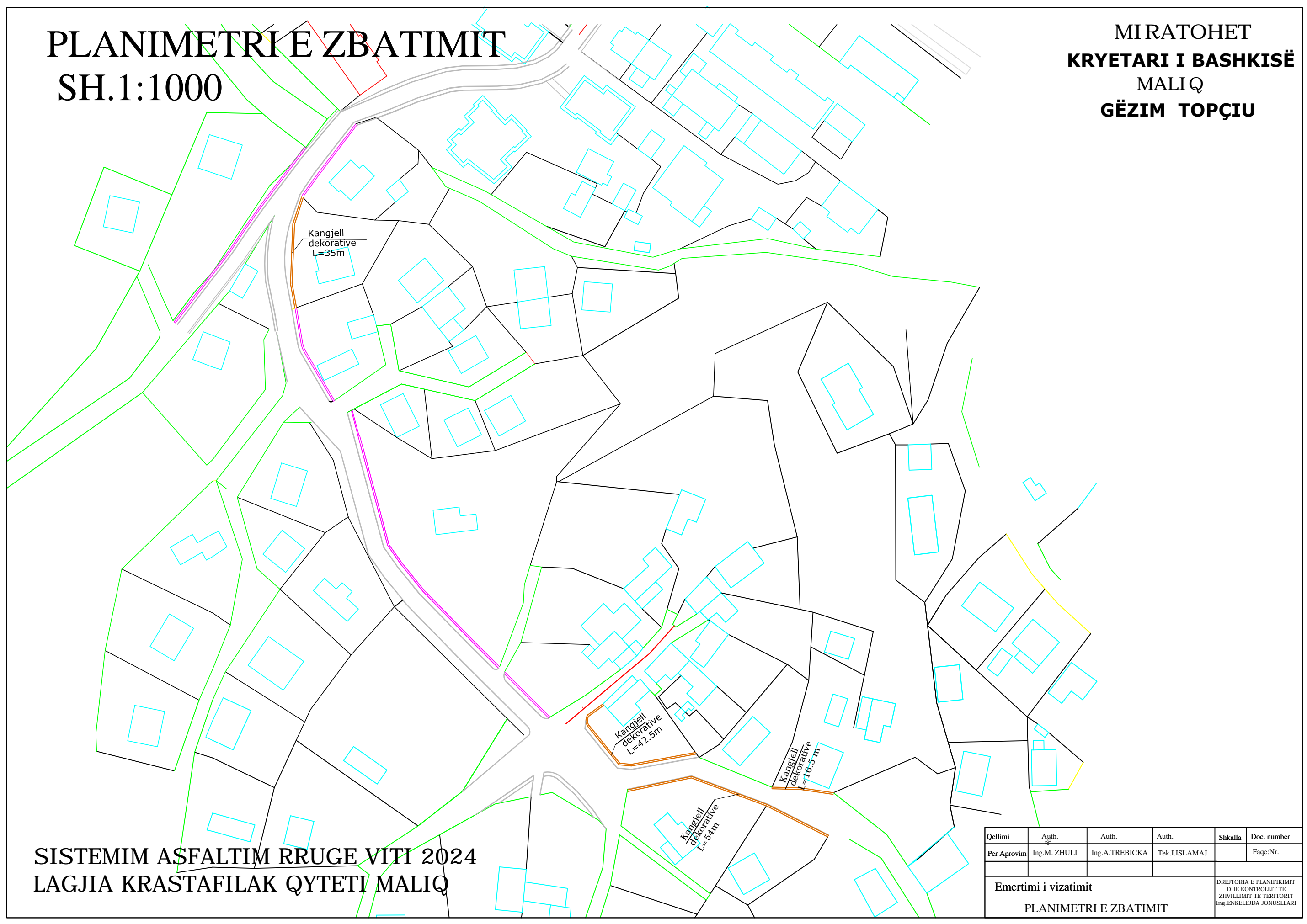
SISTEMIM ASFALTIM RRUGE VITI 2024
LAGJIA KRASTAFILAK QYTETI MALIQ

Qellimi	Auth.	Auth.	Auth.	Shkalla	Doc. number
Për Aprovim	Ing.M.ZHULI	Ing.S.KOÇA	Tek.I.ISLAMAJ	1:2000	Faqe:Nr.
Emërtimi i vizatimit				DREJTORIA E PLANIFIKIMIT DHE KONTROLLIT TE ZHVILLIMIT TE TERITORIT Ing.ENKELEJDA JONUSLLARI	
SKEMA ORIENTUESE					

PLANIMETRI E ZBATIMIT

SH.1:1000

MIRATOHET
KRYETARI I BASHKISË
MALIQ
GËZIM TOPÇIU

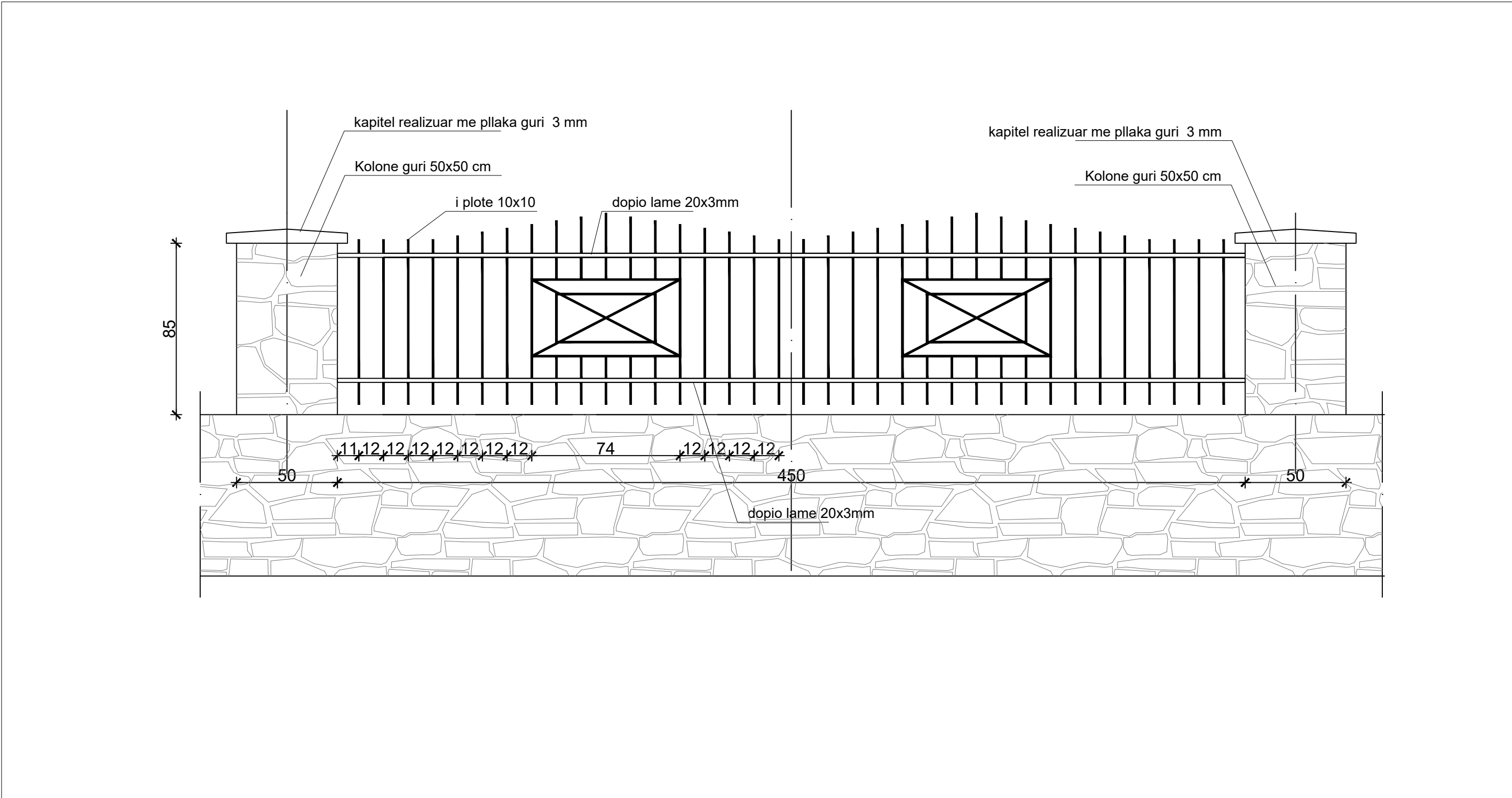


SISTEMIM ASFALTIM RRUGE VITI 2024
LAGJIA KRASTAFILAK QYTETI MALIQ

Qellimi	Auth.	Auth.	Auth.	Shkalla	Doc. number
Per Aproxim	Ing.M. ZHULI	Ing.A.TREBICKA	Tek.I.ISLAMAJ		Faqe:Nr.
Emertimi i vizatimit				DRETTORIA E PLANIFIKIMIT DHE KONTROLLIT TE ZHVILLIMIT TE TERITORIT Ing.ENKELEJDA JONUSLLARI	
PLANIMETRI E ZBATIMIT					

HOLLESI RRETHIMI ME KANGJELLA

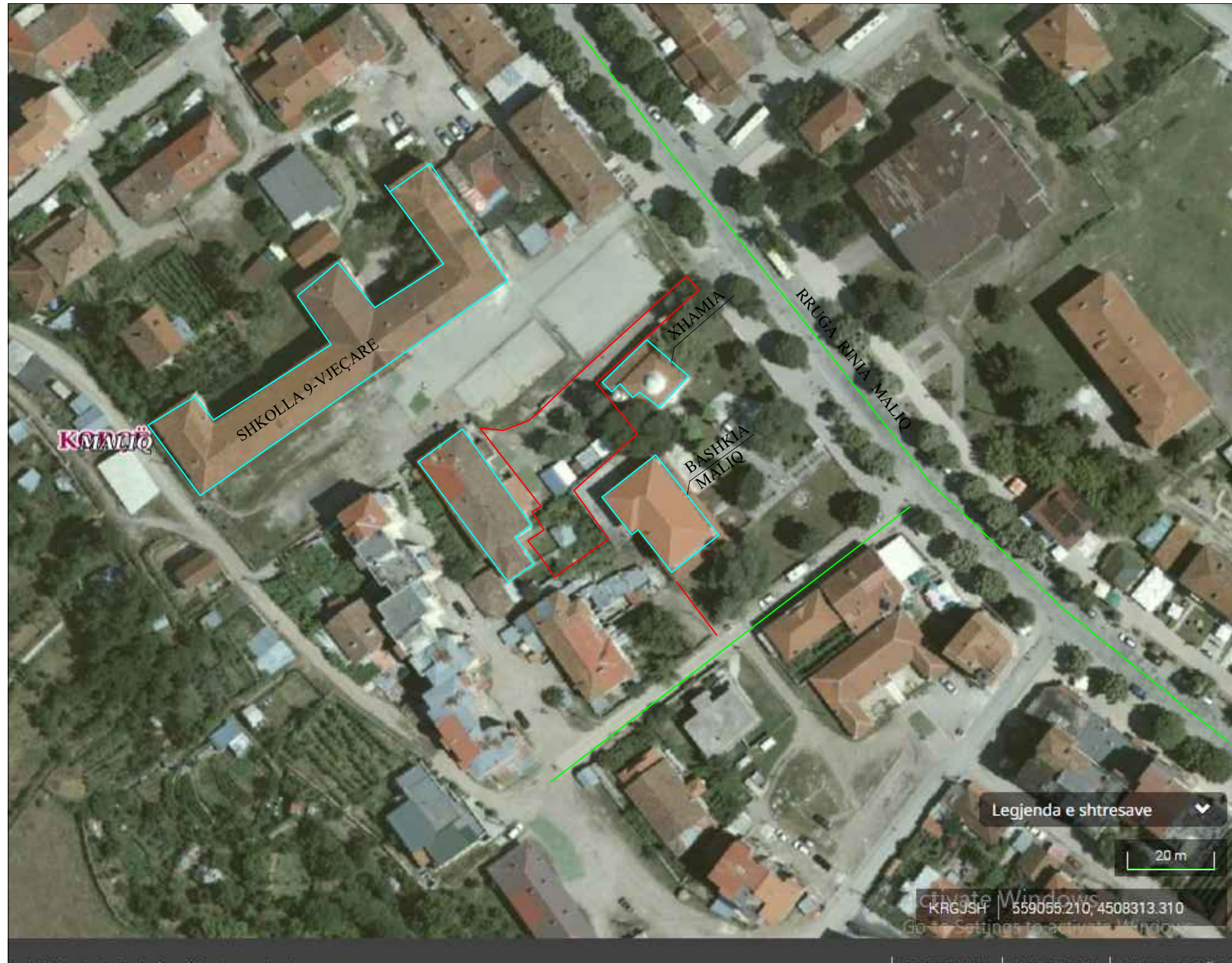
GËZIM TOPÇIU



SISTEMIM ASFALTIM RRUGE VITI 2024 (faza2)			Shkalla	Datë	Nr. dok.
PUNUAN					Fq. 1
Ing.A.TREBICKA	Ing.M.ZHULI		DREJTORIA E PLANIFIKIMIT DHE KONTROLLIT TË ZHVILLIMIT TË TERRITORIT		
EMËRTIMI I VIZATIMIT HOLLESI E RRETHIMIT DHE KANGJELLA			DREJTOR Ing.Enkelejda JONUSLLARI		

SKEMA ORJENTUESE SHK - 1:1000

MIRATOHET
KRYETARI I BASHKISË
 MALIQ
GËZIM TOPÇIU



LEGJENDA

— Rruga e re

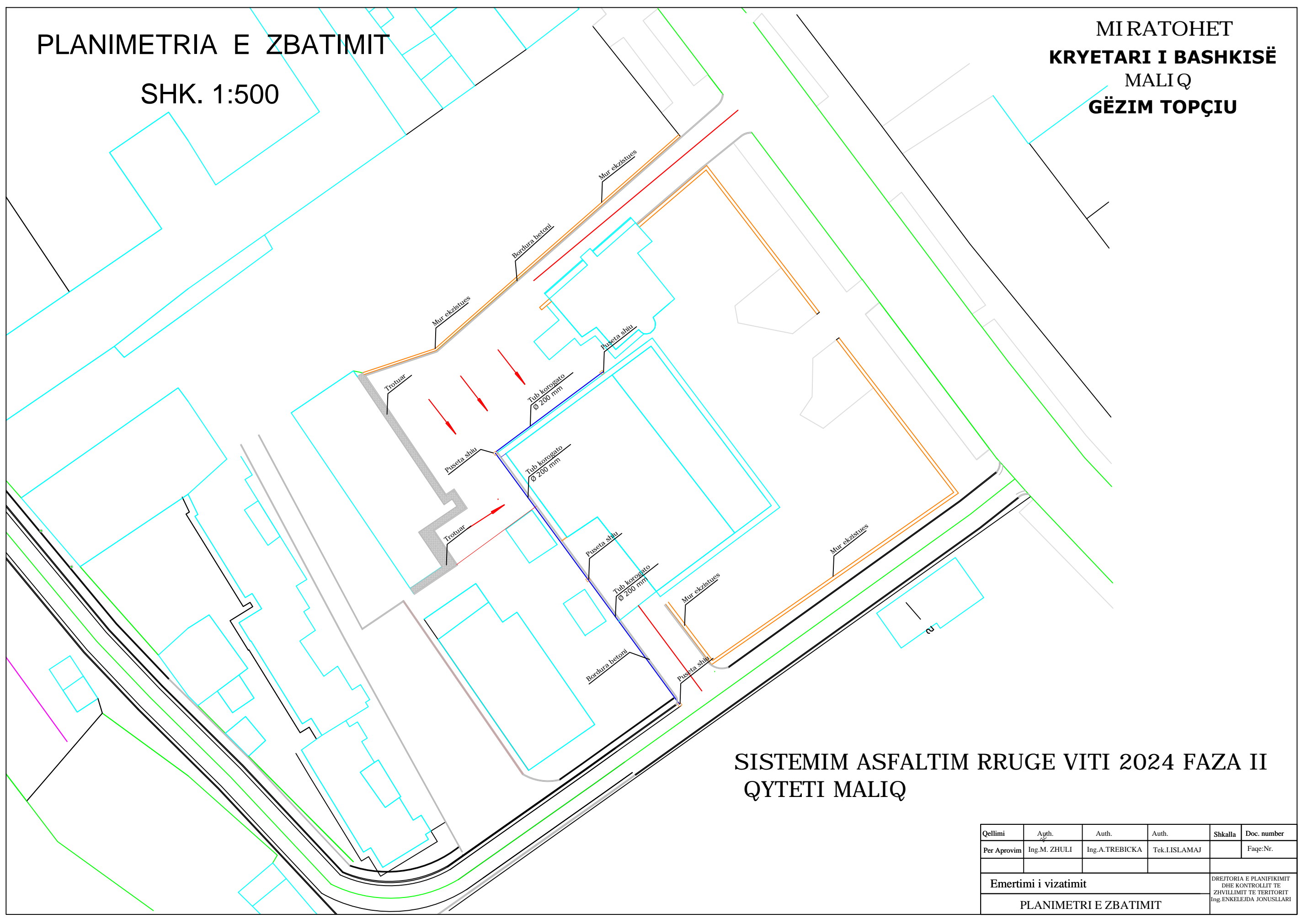
SISTEMIM ASFALTIM RRUGE VITI 2024 FAZA II QYTETI MALIQ

Qellimi	Auth.	Auth.	Auth.	Shkalla	Doc. number
Per Aprovim	Ing.M. ZHULI	Ing.A.TREBICKA	Tek.I.ISLAMAJ		Faqe:Nr.
Emertimi i vizatimit				DREJTORIA E PLANIFIKIMIT DHE KONTROLLIT TE ZHVILLIMIT TE TERITORIT Ing.ENKELEJDA JONUSLLARI	
SKEMA ORJENTUESE					

PLANIMETRIA E ZBATIMIT

SHK. 1:500

MIRATOHET
KRYETARI I BASHKISË
MALIQ
GËZIM TOPÇIU

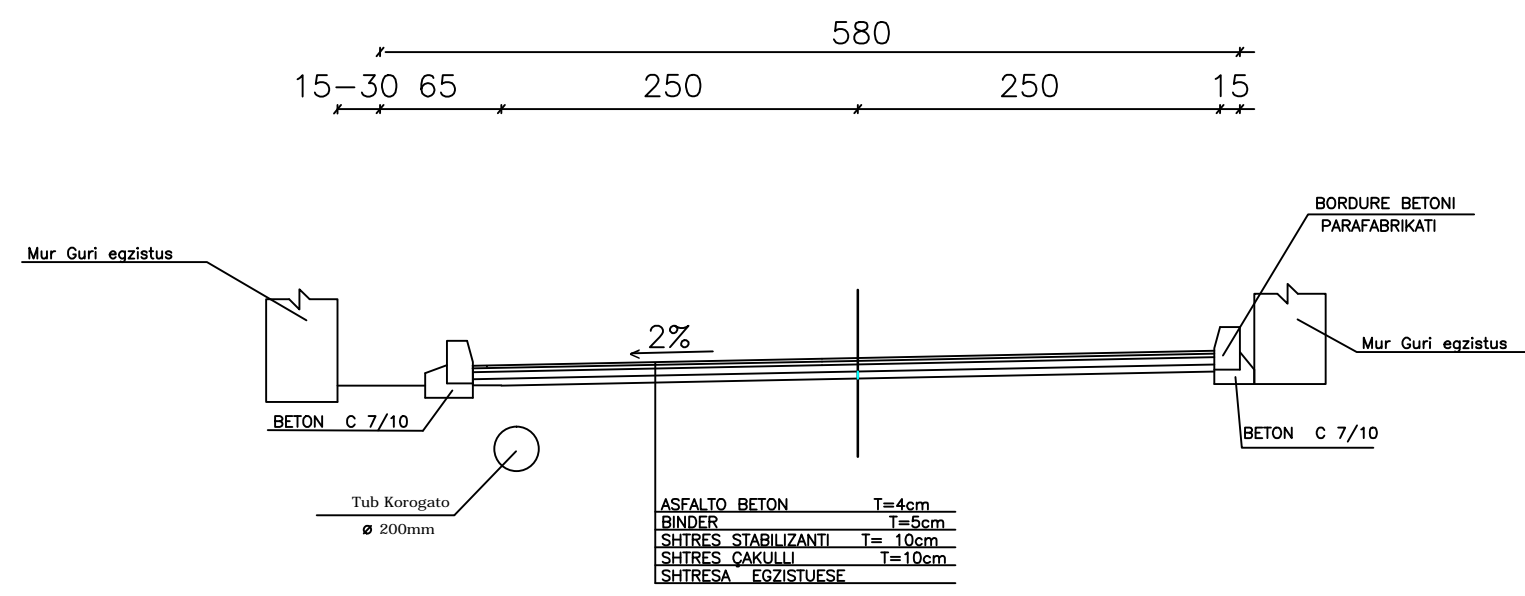


SISTEMIM ASFALTIM RRUGE VITI 2024 FAZA II QYTETI MALIQ

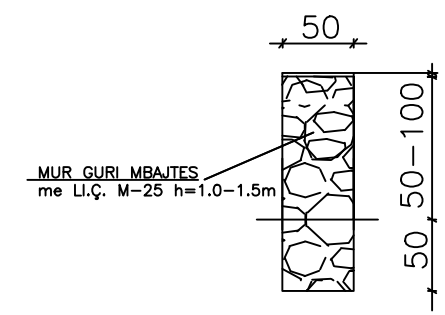
Qellimi	Auth.	Auth.	Auth.	Shkalla	Doc. number
Per Aprovim	Ing.M. ZHULI	Ing.A.TREBICKA	Tek.L.ISLAMAJ		Faqe:Nr.
Emertimi i vizatimit				DREJTORIA E PLANIFIKIMIT DHE KONTROLLIT TE ZHVILLIMIT TE TERITORIT Ing.ENKELEJDA JONUSLLARI	
PLANIMETRI E ZBATIMIT					

MIRATOHET
KRYETARI I BASHKISË
 MALI Q
GËZIM TOPÇIU

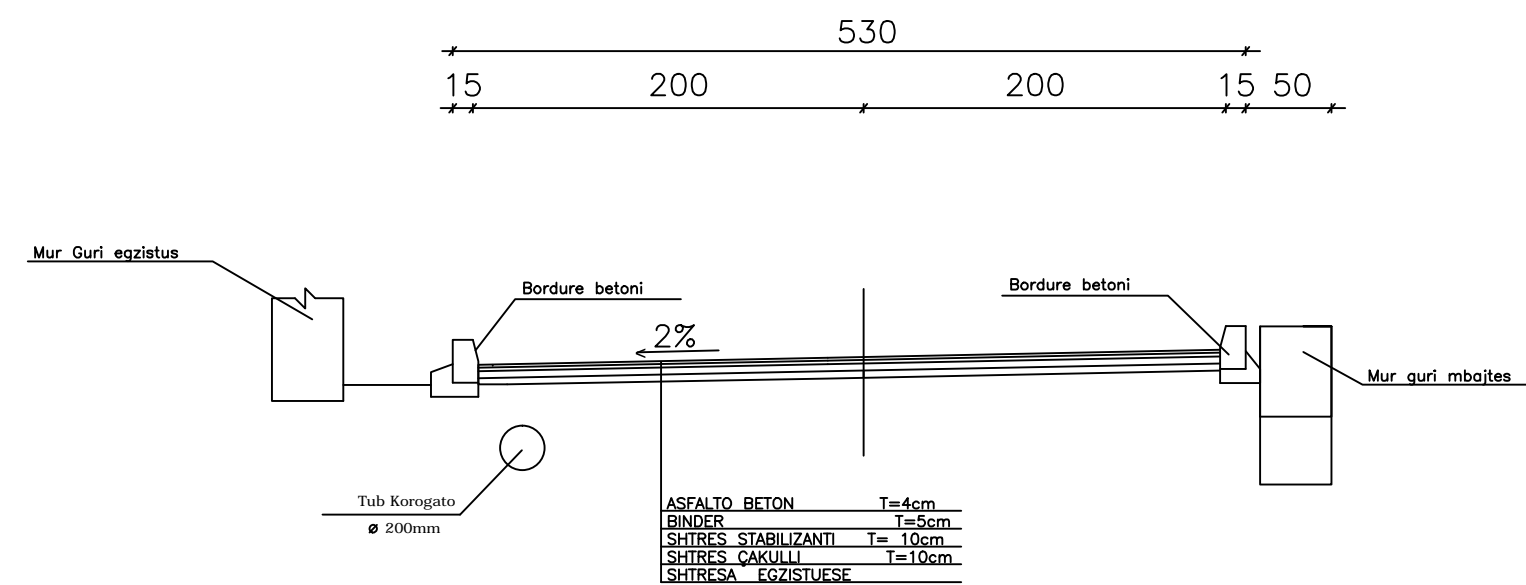
PRERJE TERTHORE TIP Sh. 1:50



MURE GURI MBAJTES LI.Ç. M-25
H=100 cm Sh. 1:50



PRERJE TERTHORE TIP Sh. 1:50



Qellimi	Auth.	Auth.	Auth.	Shkalla	Doc. number
Per Aproxim	Ing.M.ZHULI	Ing.S.KOÇA	Ing.A.TREBICKA		Faqe:Nr. 13
Emertimi i vizatimit					DREJTORIA E PLANIFIKIMIT DHE KONTROLLIT TE ZHVILLIMIT TE TERITORIT Ing.ENKELEJDA JONUSLLARI
PRERJE TERTHORE TIP					

SKEMA ORIENTUESE SHK - 1:2500

MIRATOHET
KRYETARI I BASHKISË
 MALIQ
GËZIM TOPÇIU



LEGJENDA

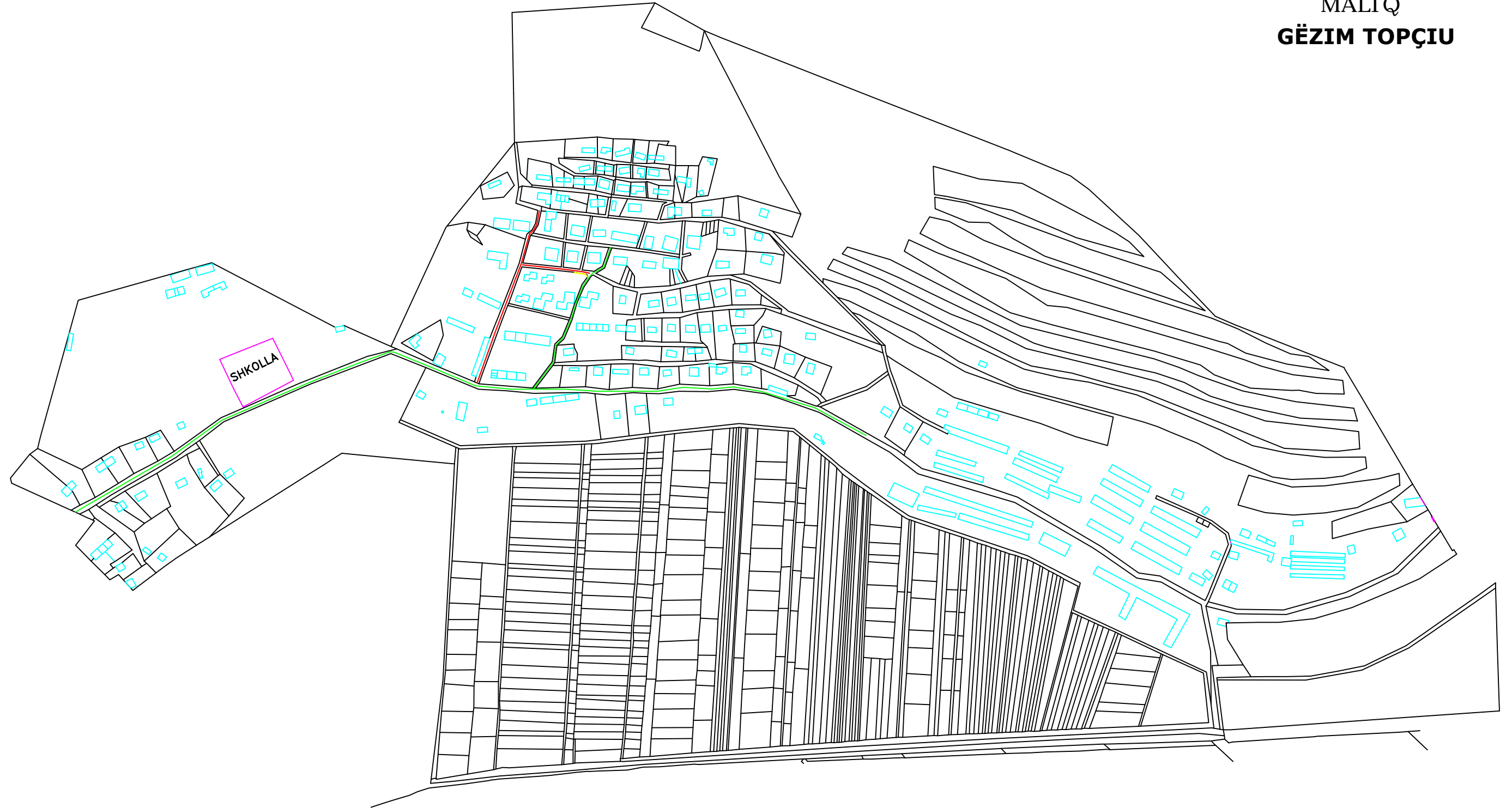
— Rruga e re

SISTEMIM ASFALTIM RRUGË VITI 2024
 FSHATI BREGAS

Qellimi	Auth.	Auth.	Auth.	Shkalla	Doc. number
Per Aprovim	Ing.M. ZHULI	Ing.S. KOÇA	Ing.A.TREBICKA		Faqe:Nr.
Emertimi i vizatimit					DREJTORIA E PLANIFIKIMIT DHE KONTROLLIT TE ZHVILLIMIT TE TERITORIT Ing.ENKELEJDA JONUSLLARI
SKEMA ORIENTUESE					

SKEMA ORIENTUESE SHK - 1:5000

MIRATOHET
KRYETARI I BASHKISË
MALIQ
GËZIM TOPÇIU

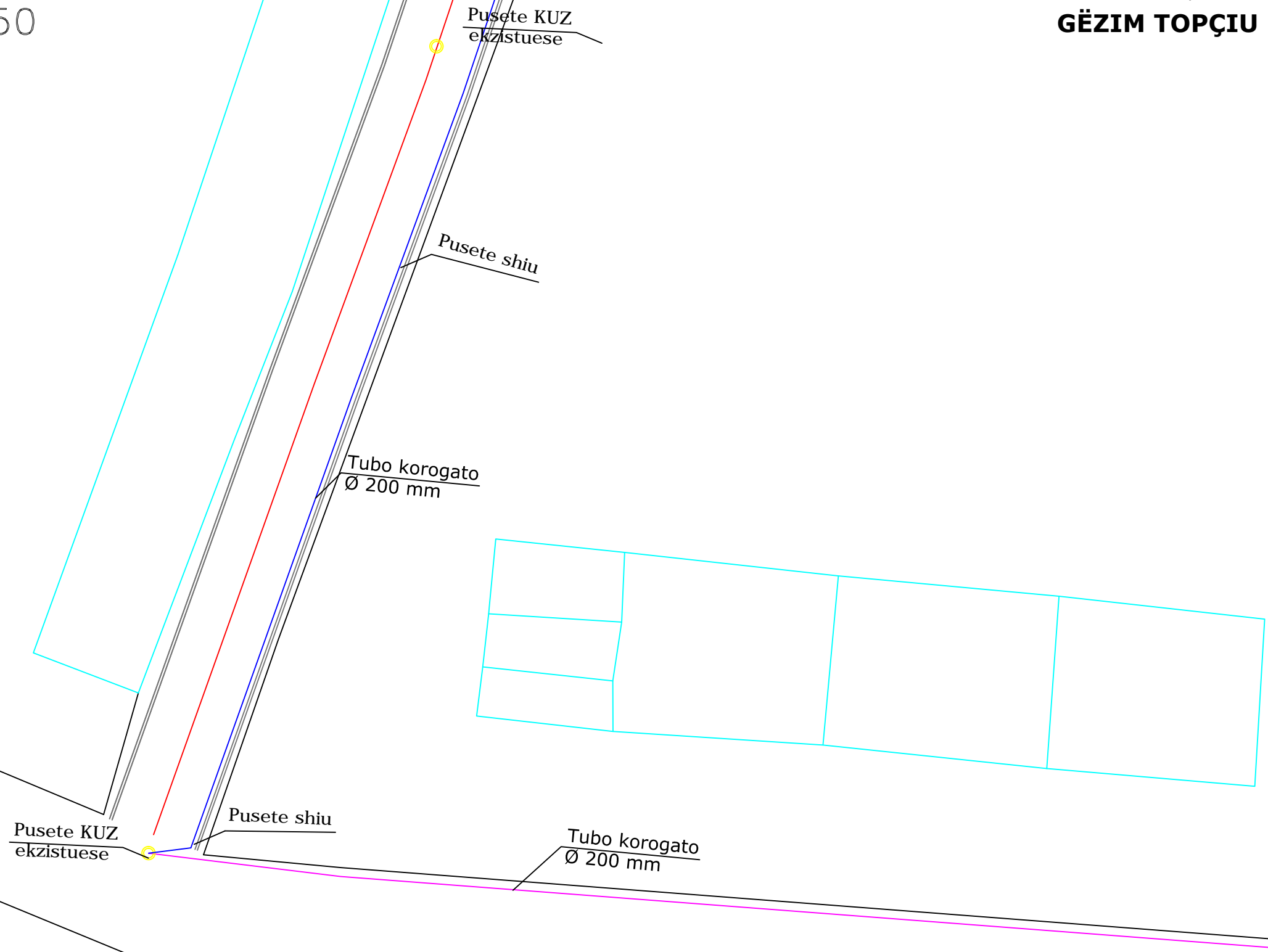


SISTEMIM ASFALTIM RRUGË VITI 2024
FSHATI BREGAS

Qellimi	Auth.	Auth.	Auth.	Shkalla	Doc. number
Per Aproxim	Ing.M. ZHULI	Ing.S. KOÇA	Ing.A.TREBICKA		Faqe:Nr.
Emertimi i vizatimit				DRETTORIA E PLANIFIKIMIT DHE KONTROLLIT TE ZHVILLIMIT TE TERITORIT Ing.ENKELEJDA JONUSLLARI	
SKEMA ORIENTUESE					

PLANIMETRIA E ZBATIMIT
SHK. 1:250

MIRATOHET
KRYETARI I BASHKISË
MALIQ
GËZIM TOPÇIU



SISTEMIM ASFALTIM RRUGË VITI 2024
FSHATI BREGAS

Qellimi	Auth.	Auth.	Auth.	Shkalla	Doc. number
Per Aprovim	Ing.M. ZHULI	Ing.S. KOÇA	Ing.A.TREBICKA		Faqe:Nr.
Emertimi i vizatimit					DRETTORIA E PLANIFIKIMIT DHE KONTROLLIT TE ZHVILLIMIT TE TERRITORIT Ing.ENKELEJDA JONUSLLARI
Planimetri e zbatimit					

PLANIMETRIA E ZBATIMIT
SHK. 1:250

MIRATOHET
KRYETARI I BASHKISË
MALIQ
GËZIM TOPÇIU

Pusete KUZ
ekzistuese

Pusete shiu

Bordure betoni

Tubo korogato
Ø 200 mm

Bordure betoni

Pusete shiu

SISTEMIM ASFALTIM RRUGË VITI 2024
FSHATI BREGAS

Qellimi	Auth.	Auth.	Auth.	Shkalla	Doc. number
Per Aprovim	Ing.M. ZHULI	Ing.S. KOÇA	Ing.A.TREBICKA		Faqe:Nr.
Emertimi i vizatimit				DREJTORIA E PLANIFIKIMIT DHE KONTROLLIT TE ZHVILLIMIT TE TERITORIT Ing.ENKELEJDA JONUSLLARI	
Planimetri e zbatimit					

PLANIMETRIA E ZBATIMIT
SHK. 1:250

MIRATOHET
KRYETARI I BASHKISË
MALI Q
GËZIM TOPÇIU

Bordure betoni

Pusete KUZ
ekzistuese

Pusete shiu

Tubo korogato
Ø 200 mm

Bordure betoni

Bordure betoni

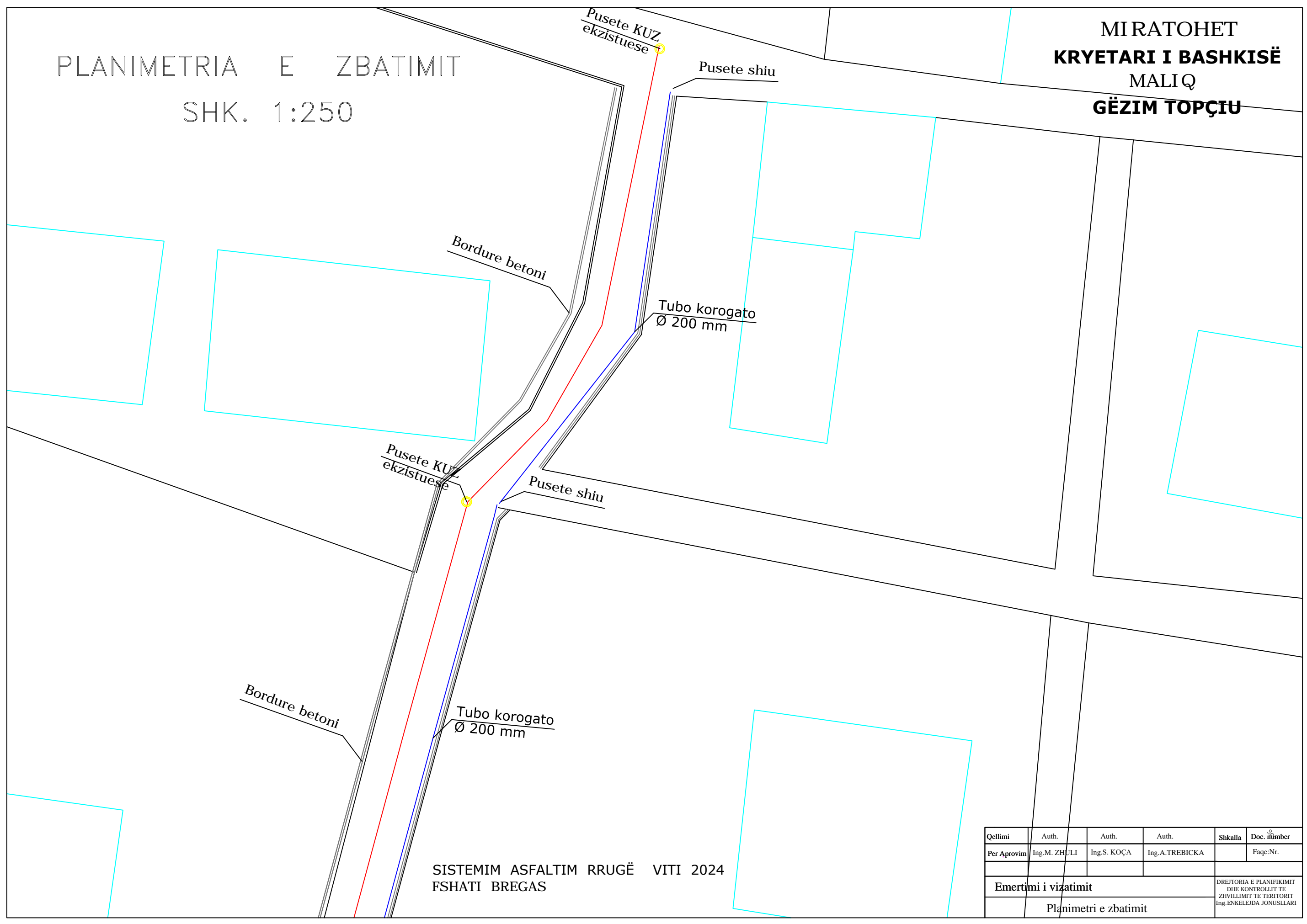
Pusete shiu

SISTEMIM ASFALTIM RRUGË VITI 2024
FSHATI BREGAS

Qellimi	Auth.	Auth.	Auth.	Shkalla	Doc. number
Per Aprovim	Ing.M. ZHULI	Ing.S. KOÇA	Ing.A.TREBICKA		Faqe:Nr.
Emertimi i vizatimit					DRETTORIA E PLANIFIKIMIT DHE KONTROLLIT TE ZHVILLIMIT TE TERITORIT Ing.ENKELEJDA JONUSLLARI
Planimetri e zbatimit					

PLANIMETRIA E ZBATIMIT
SHK. 1:250

MIRATOHET
KRYETARI I BASHKISË
MALI Q
GËZIM TOPÇIU



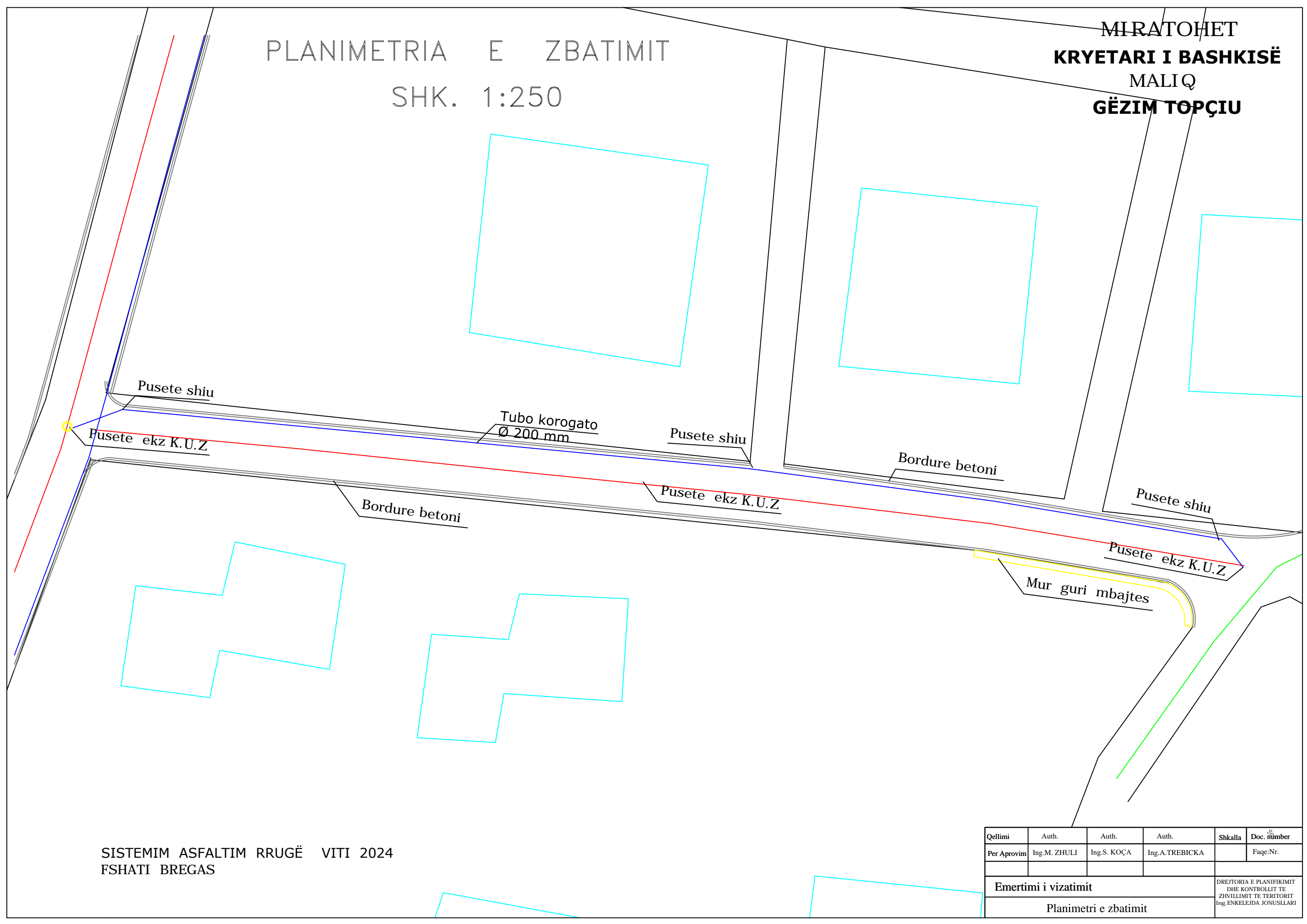
SISTEMIM ASFALTIM RRUGË VITI 2024
FSHATI BREGAS

Qellimi	Auth.	Auth.	Auth.	Shkalla	Doc. number
Per Aproxim	Ing.M. ZHULI	Ing.S. KOÇA	Ing.A.TREBICKA		Faqe:Nr.
Emertimi i vizatimit				DREJTORIA E PLANIFIKIMIT DHE KONTROLLIT TE ZHVILLIMIT TE TERITORIT Ing.ENKELEJDA JONUSLLARI	
Planimetri e zbatimit					

PLANIMETRIA E ZBATIMIT

SHK. 1:250

MIRATOHET
KRYETARI I BASHKISË
MALIQ
GËZIM TOPÇIU

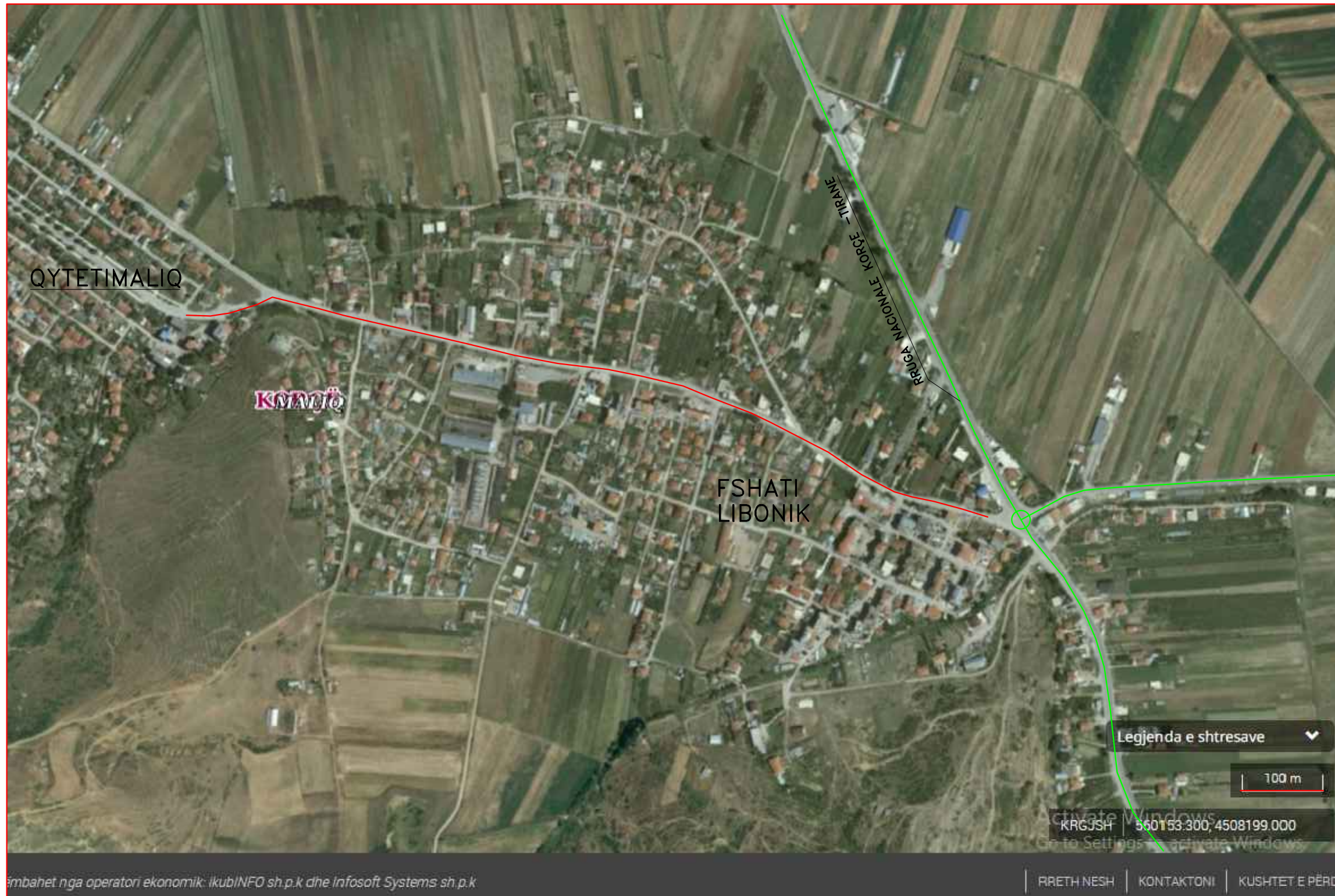


SISTEMIM ASFALTIM RRUGË VITI 2024
FSHATI BREGAS

Qellimi	Auth.	Auth.	Auth.	Shkalla	Doc. number
Per Aproxim	Ing.M. ZHULI	Ing.S. KOÇA	Ing.A.TREBICKA		Faqe:Nr.
Emertimi i vizatimit					DREJTORIA E PLANIFIKIMIT DHE KONTROLLIT TE ZHVILLIMIT TE TERITORIT Ing.ENKELEJDA JONUSLLARI
Planimetri e zbatimit					

SKEMA ORJENTUESE SHK - 1:5000

MIRATOHET
KRYETARI I BASHKISË
 MALIQ
GËZIM TOPÇIU



LEGJENDA

Riveshje
 Rruga

SISTEMIM ASFALTIM RRUGE VITI 2024 FAZA II MALIQ- DRITHAS

Qellimi	Auth.	Auth.	Auth.	Shkalla	Doc. number
Per Aprovim	Ing.M. ZHULI	Ing.A.TREBICKA	Tek.I.ISLAMAJ		Faqe:Nr.
Emertimi i vizatimit				DREJTORIA E PLANIFIKIMIT DHE KONTROLLIT TE ZHVILLIMIT TE TERITORIT Ing.ENKELEJDA JONUSLLARI	
SKEMA ORIENTUESE					

PLANIMETRIA E ZBATIMIT

SHK. 1:5000

MIRATOHET
KRYETARI I BASHKISË
MALIQ
GËZIM TOPÇIU

QYTETIMALIQ

FSHATI
LIBONIK

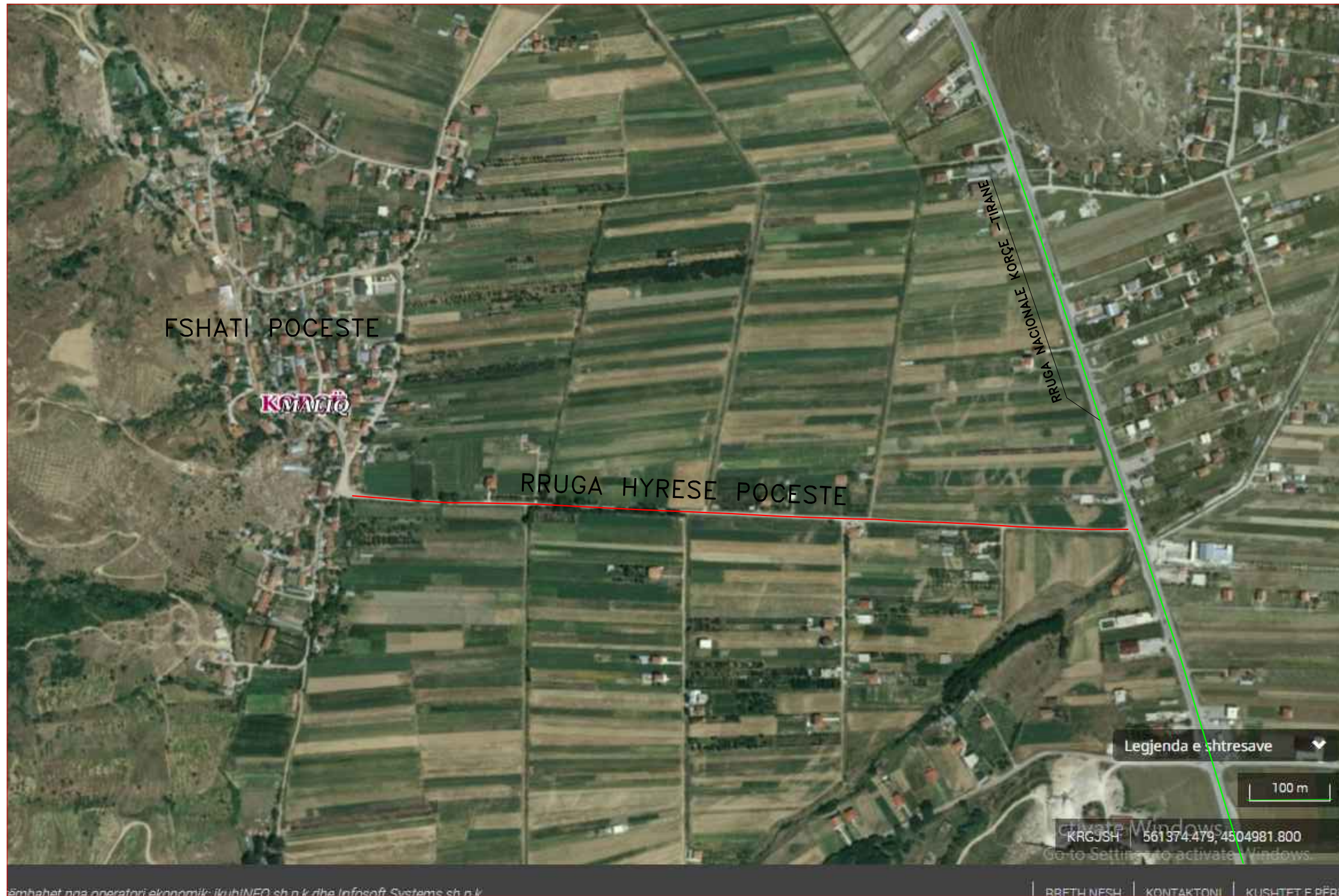
SISTEMIM ASFALTIM RRUGE VITI 2024 FAZA II
MALIQ- DRITHAS

Qellimi	Apt.	Auth.	Auth.	Shkalla	Doc. number
Per Aprovim	Ing.M. ZHULI	Ing.A.TREBICKA	Tek.I.ISLAMAJ		Faqe:Nr.
Emertimi i vizatimit				DRETTORIA E PLANIFIKIMIT DHE KONTROLLIT TE ZHVILLIMIT TE TERRITORIT Ing.ENKELEJDA JONUSLLARI	
PLANIMETRI E ZBATIMIT					

SKEMA ORJENTUESE

SHK - 1:5000

MIRATOHET
KRYETARI I BASHKISË
 MALIQ
GËZIM TOPÇIU



LEGJENDA

— Riveshje
 — Rruga

SISTEMIM ASFALTIM RRUGE VITI 2024 FAZA II RRUGA HYRESE POCESTE

Qellimi	Auth.	Auth.	Auth.	Shkalla	Doc. number
Per Aproxim	Ing.M. ZHULI	Ing.A.TREBICKA	Tek.I.ISLAMAJ		Faqe:Nr.
Emertimi i vizatimit				DREJTORIA E PLANIFIKIMIT DHE KONTROLLIT TE ZHVILLIMIT TE TERITORIT Ing.ENKELEJDA JONUSLLARI	
SKEMA ORIENTUESE					

SKEMA ORJENTUESE SHK - 1:20000

MIRATOHET
KRYETARI I BASHKISË
MALIQ
GËZIM TOPÇIU



SISTEMIM ASFALTIM RRUGE VITI 2024 FAZA II
PYLLI I FAZANEVE

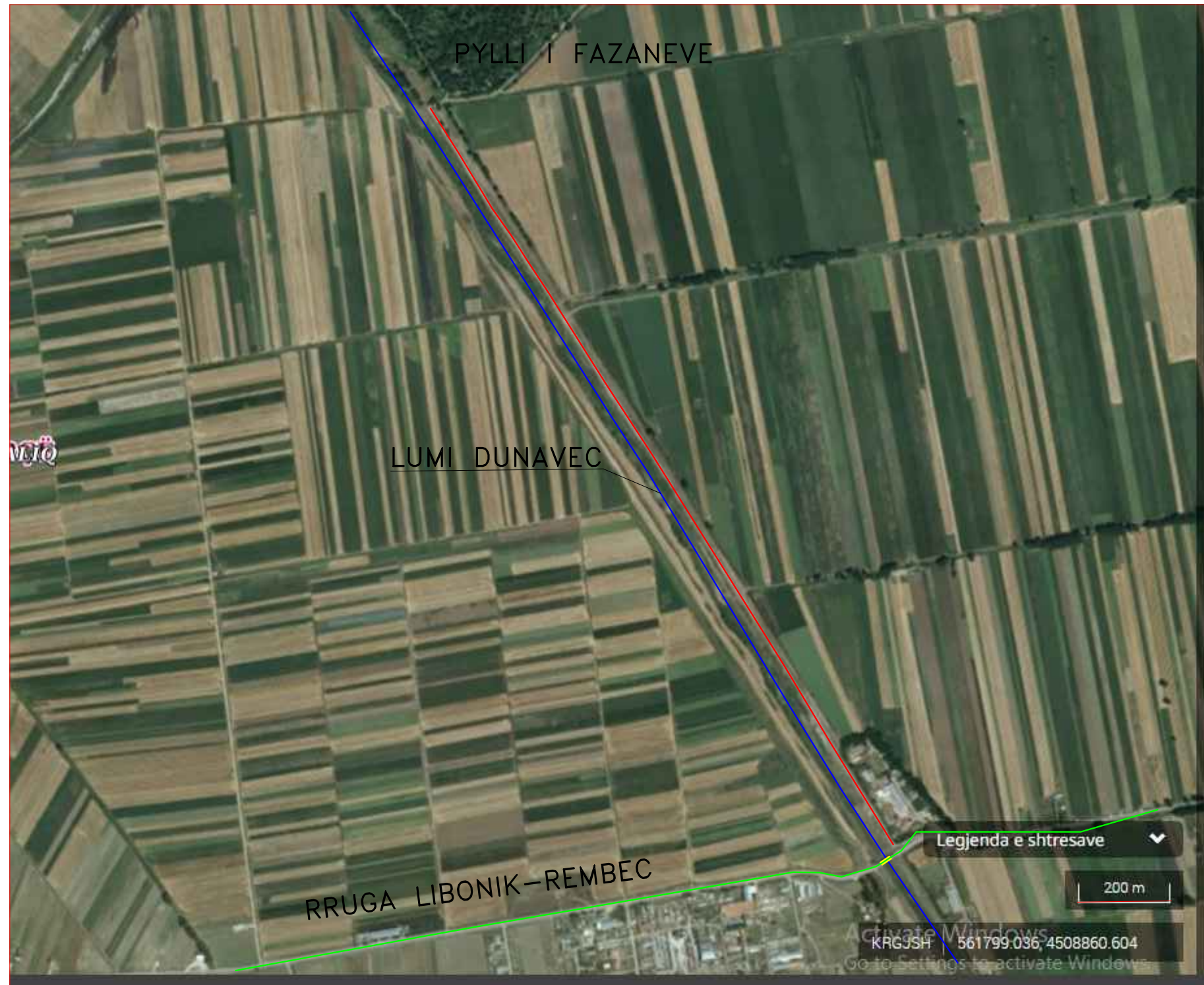
Legjenda e shtresave

500 m

Qellimi	Auth.	Auth.	Auth.	Shkalla	Doc. number
Per Approvim	Ing. M. ZHIL	Ing. Z. BEBICKA	Tek. I ISLAMAJ		Faqe: Nr.
Emertimi i vizatimit					DREJTORIA E PLANIFIKIMIT DHE KONTROLLIT TE ZHVILLIMIT TE TERITORIT Ing. ENKELEJDA JONUSLLARI
SKEMA ORJENTUESE					

SKEMA ORJENTUESE SHK - 1:10000

MIRATOHET
KRYETARI I BASHKISË
 MALIQ
GËZIM TOPÇIU



LEGJENDA

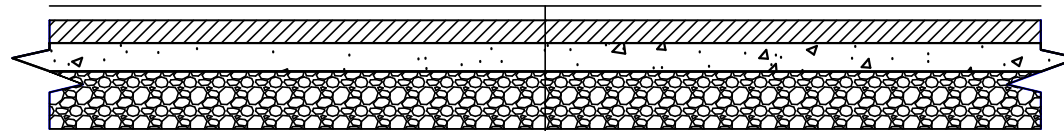
— Riveshje
 — Rruga

SISTEMIM ASFALTIM RRUGE VITI 2024 FAZA II
 PYLLI I FAZANEVE

Qellimi	Auth.	Auth.	Auth.	Shkalla	Doc. number
Per Aproxim	Ing.M. ZHULI	Ing.A.TREBICKA	Tek.I.ISLAMAJ		Faqe:Nr.
Emertimi i vizatimit				DREJTORIA E PLANIFIKIMIT DHE KONTROLLIT TE ZHVILLIMIT TE TERITORIT Ing.ENKELEJDA JONUSLLARI	
SKEMA ORIENTUESE					

MIRATOHET
KRYETARI I BASHKISË
MALIQ
GËZIM TOPÇIU

DETAJ PROFILI TIP



Skarifikim shtrese asfalti me makineri h=15 cm
Shtrese stabilizanti t=10cm
Shtrese binderi t=5cm
Shtrese asfaltobetoni t=4 cm

SISTEMIM ASFALTIM RRUGË VITI 2024 FAZA II

Qellimi	Auth.	Dr.	Shkalla	Doc. number
Per Aprovim	Ing.M. ZHULI	Ing.S. KOÇA		Faqe:Nr. 6
Emertimi i vizatimit				DREJTORIA E PLANIFIKIMIT DHE KONTROLLIT TE ZHVILLIMIT TE TERITORIT Ing.ENKELEJDA JONUSLLARI
Profili Tërthorë Tip				