

DETAJET E TOMBINOS KUTI (2X2)M

OBJEKTI :

"RIKONSTRUKSIONI I RRUGES HORE VRANISHT-VRANISHT LOTI I".

VENDODHJA: FSHATI VRANISHT,
BASHKIA HIMARË.



BASHKIA HIMARË

GRUPI I PROJEKTIMIT

ENGINEERING CONSULTING GROUP SH.P.K

NR.LICENSE: N.6986/3

SHENIME:

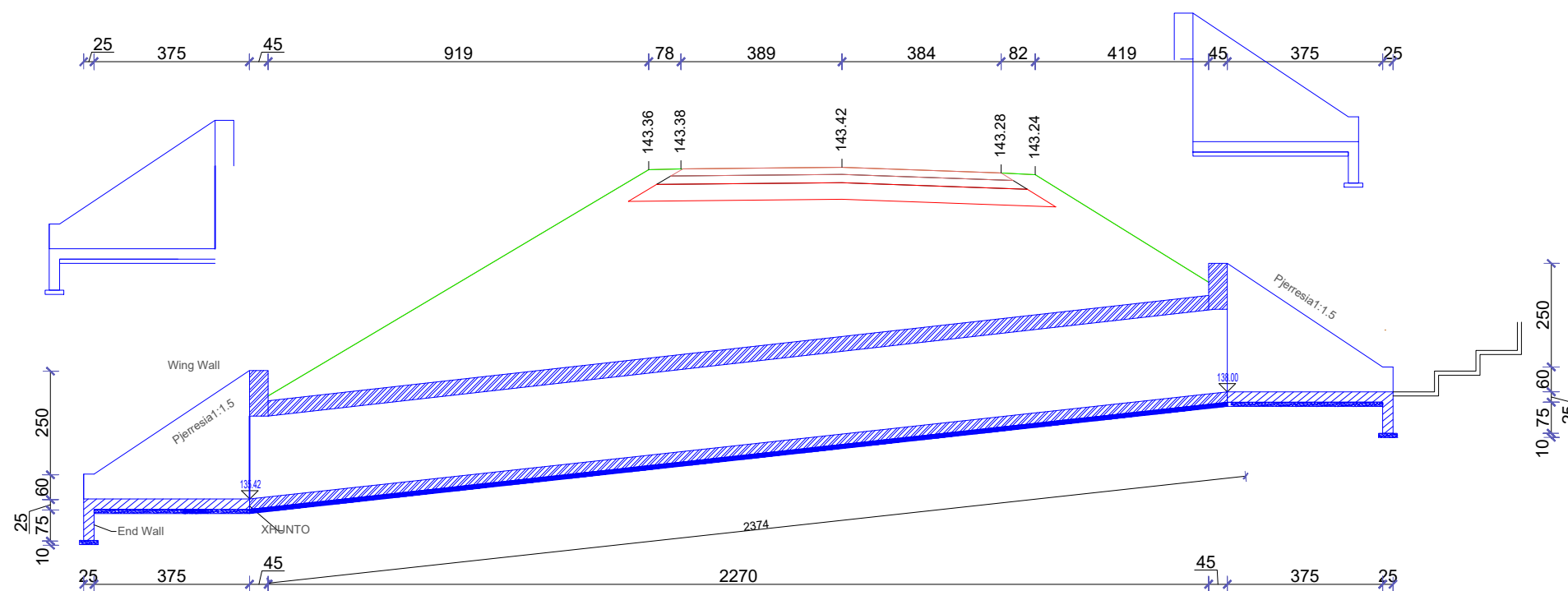
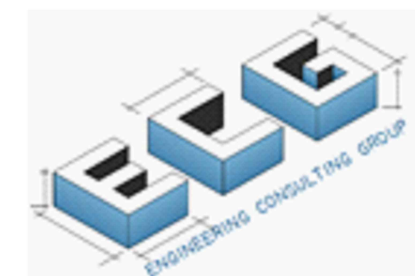
DATA: GUSHT 2024

EMËRTESA E FLETËS:

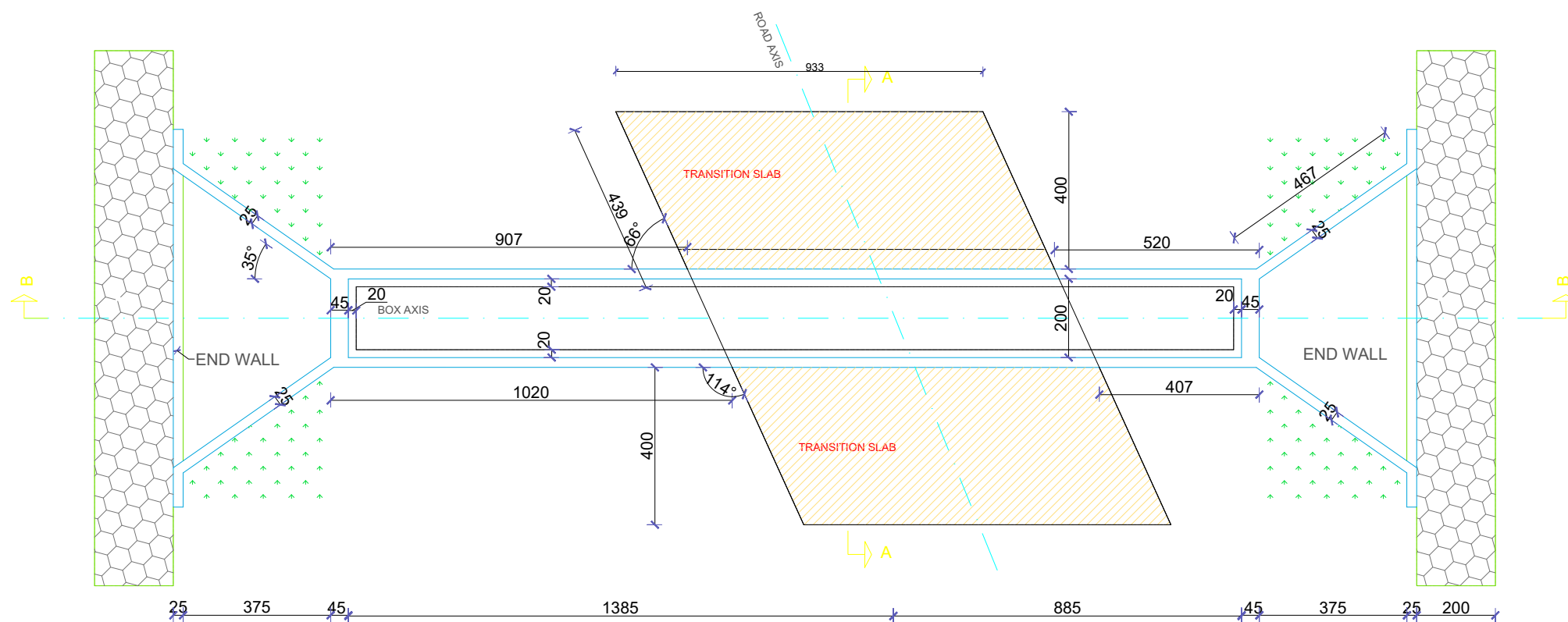
DETAJET E TOMBINOS KUTI (2x2)M.

SH: 1:150

FL.148



SEKSIONI B-B SHKALLA 1:150



BOX CULVERT PLAN 2.0x2.0m Km. 1+154.97
SHKALLA 1:150

DETAJET E TOMBINOS KUTI (2X2)M

OBJEKTI :

"RIKONSTRUKSIONI I RRUGES HORE VRANISHT-VRANISHT LOTI I".

VENDODHJA: FSHATI VRANISHT,
BASHKIA HIMARË.



BASHKIA HIMARË

GRUPI I PROJEKTIMIT

ENGINEERING CONSULTING GROUP SH.P.K

NR.LICENSE: N.6986/3

SHENIME:

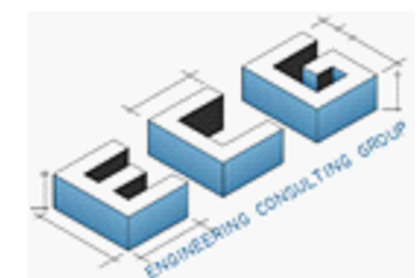
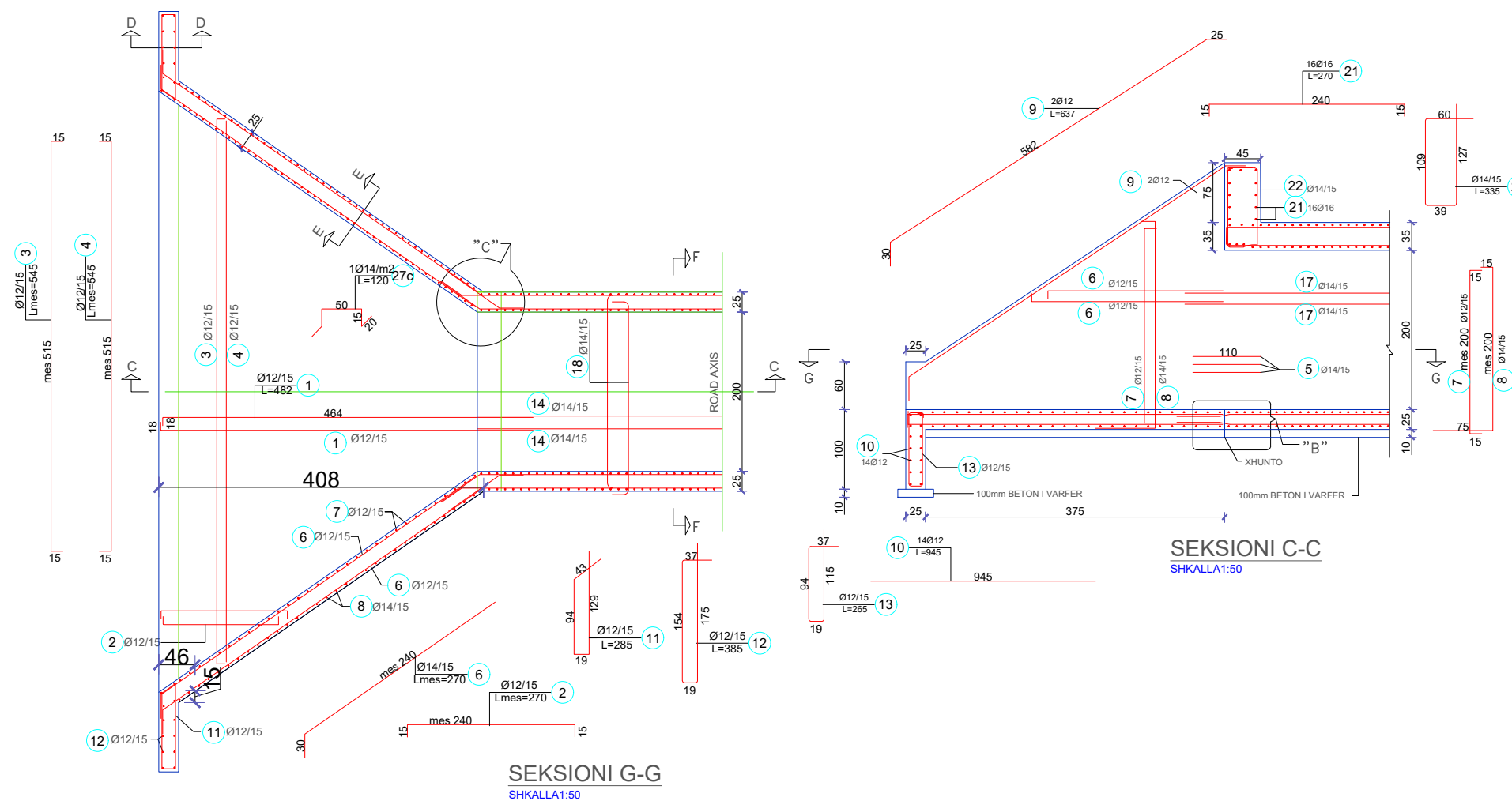
DATA: GUSHT 2024

EMËRTESA E FLETËS:

DETAJET E TOMBINOS KUTI (2x2)M.

SH: 1:75

FL.149



DETAJET E TOMBINOS KUTI (2X2)M

OBJEKTI :

"RIKONSTRUKSIONI I RRUGES HORE VRANISHT-VRANISHT LOTI I".

VENDODHJA: FSHATI VRANISHT,
BASHKIA HIMARË.



BASHKIA HIMARË

GRUPI I PROJEKTIMIT

ENGINEERING CONSULTING GROUP SH.P.K

NR.LICENSE: N.6986/3

SHENIME:

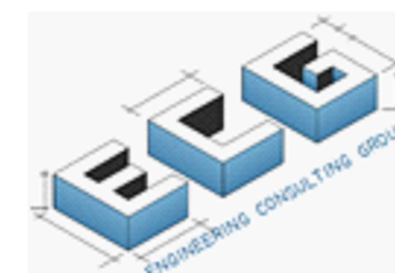
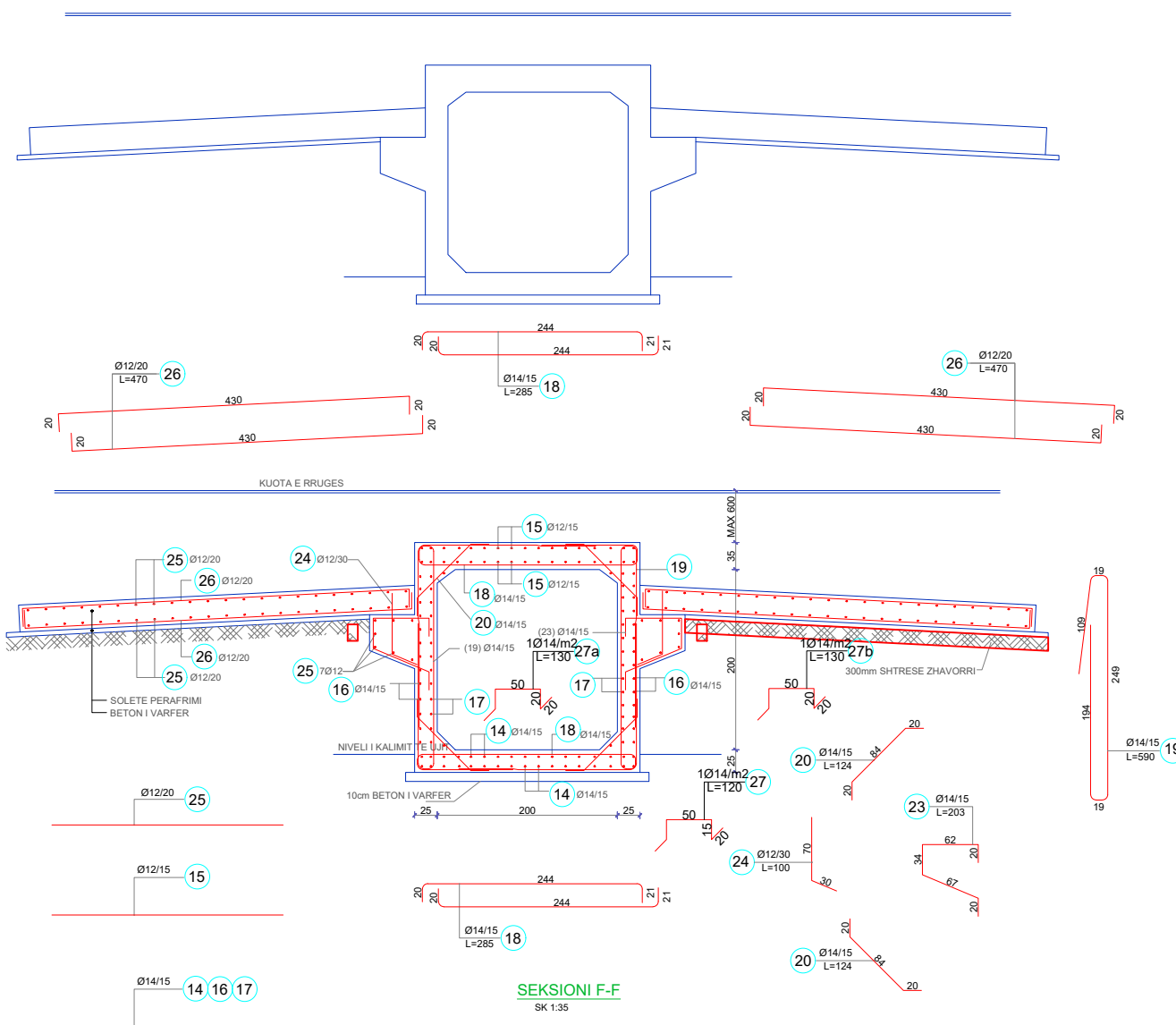
DATA: GUSHT 2024

EMËRTESA E FLETËS:

DETAJET E TOMBINOS KUTI (2x2)M.

SH: 1:75

FL.150



DETAJET E TOMBINOS KUTI (2X2)M

OBJEKTI :

"RIKONSTRUKSIONI I RRUGES HORE VRANISHT-VRANISHT LOTI I".

VENDODHJA: FSHATI VRANISHT,
BASHKIA HIMARË.



BASHKIA HIMARË

GRUPI I PROJEKTIMIT

ENGINEERING CONSULTING GROUP SH.P.K

NR.LICENSE: N.6986/3

SHENIME:

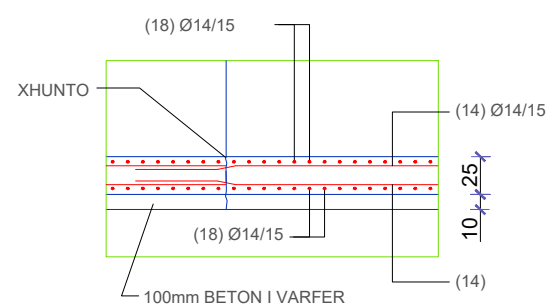
DATA: GUSHT 2024

EMËRTESA E FLETËS:

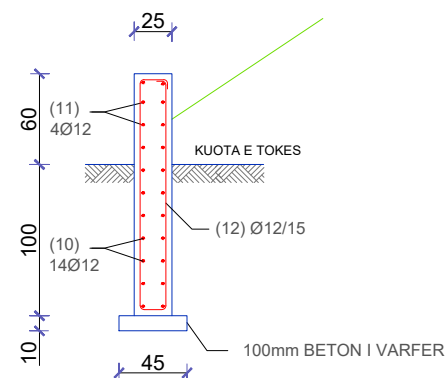
DETAJET E TOMBINOS KUTI (2x2)M.

SH: 1:75

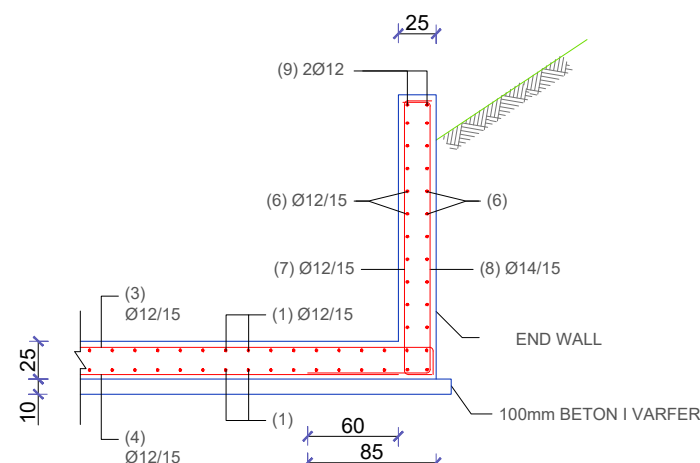
FL.151



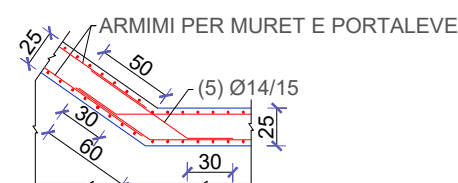
DETAJE "B"
SHKALLA 1:35



SEKSIONI D-D
SHKALLA 1:35



SEKSIONI E-E
SHKALLA 1:35



DETAJE "C"
SHKALLA 1:35

ELEMENTI		SPECIFIKIMI I ARMATURES					SPECIFIKIMI I ELEMENTIT			TOTALI (KG)
Tipi	Cop	Poz	Φ	l (cm)	cope	L (m)	Φ	ΣLtot(m)	Pesha (per kg)	
Box 2x2m	1	1	12	482	28	134.96	6		0.233	
		2	12	270	76	205.2	8		0.415	
		3	12	545	50	272.5	10		0.648	
		4	12	545	50	272.5	12	1747	0.933	1630
		5	14	110	14	15.4	14	1386	1.270	1761
		6	14	270	42	113.4	16	43	1.659	72
		7	12	200	25	50	18		2.099	
		8	12	200	25	50	20		2.592	
		9	12	637	4	25.48	22		3.136	
		10	14	945	14	132.3	24		3.732	
		11	12	285	4	11.4	25		4.050	
		12	12	385	10	38.5				
		13	12	265	64	169.6				
		14	14	900	34	306				
		15	12	900	34	306				
		16	14	900	36	324				
		17	14	900	36	324				
		18	14	285	7	19.95				
		19	14	590	7	41.3				
		20	14	124	28	34.72				
		21	16	270	16	43.2				
		22	14	335	14	46.9				
		23	14	203	14	28.42				
		24	12	900	6	54				
		25	12	900	7	63				
		26	12	470	20	94				
									3463	

