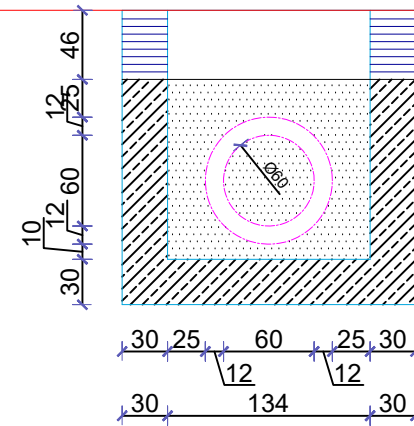
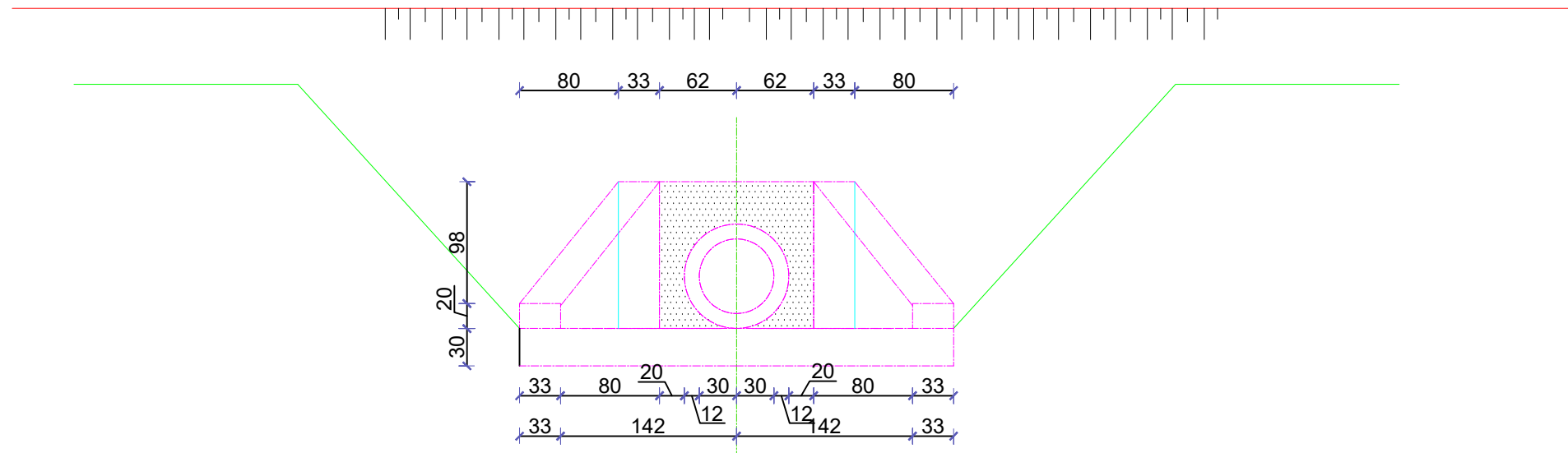


TOMBINO TIP RRETHORE Ø 600 PLAN

PUSETA E HYRJJES



DAJLA PORTAL



OBJEKTI :

"RIKONSTRUKSIONI I RRUGE HORE
VRANISHT -VRANISHT LOTI I".

VENDODHJA: FSHATI VRANISHT,
BASHKIA HIMARË.



BASHKIA HIMARË

GRUPI I PROJEKTIMIT

SIRELAB SH.P.K

NR.LICENSE: N.6986/3

SHENIME:

DATA: GUSHT 2024

EMËRTESA E FLETËS:

PRERJET TIP TË TOMBINOVE

SHKALLA:

1:50

FL.153

OBJEKTI :

"RIKONSTRUKSIONI I RRUGE HORE
VRANISHT -VRANISHT LOTI I".

VENDODHJA: FSHATI VRANISHT,
BASHKIA HIMARË.



BASHKIA HIMARË

GRUPI I PROJEKTIMIT

SIRELAB SH.P.K

NR.LICENSE: N.6986/3

SHENIME:

DATA: GUSHT 2024

EMËRTESA E FLETËS:

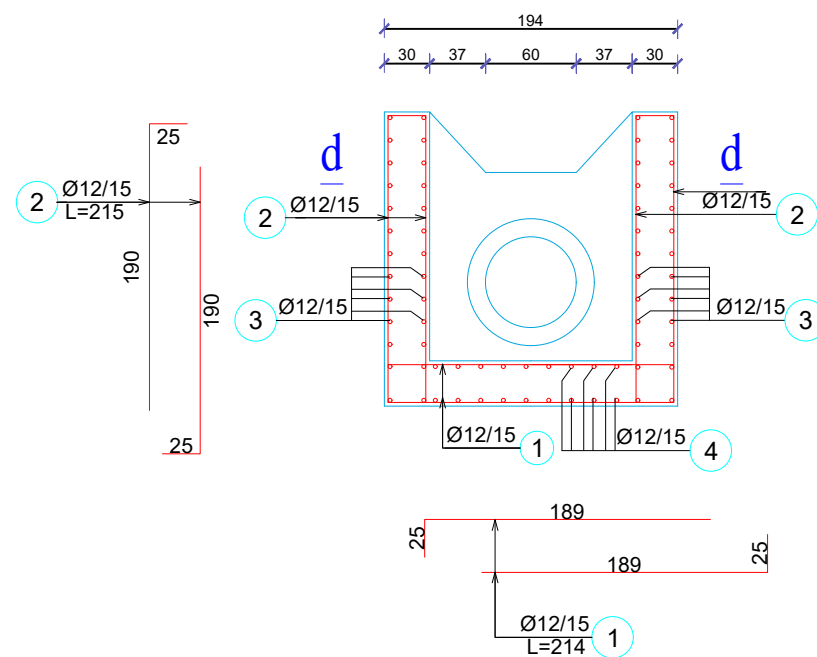
ARMIMI I PUSETËS

SHKALLA:

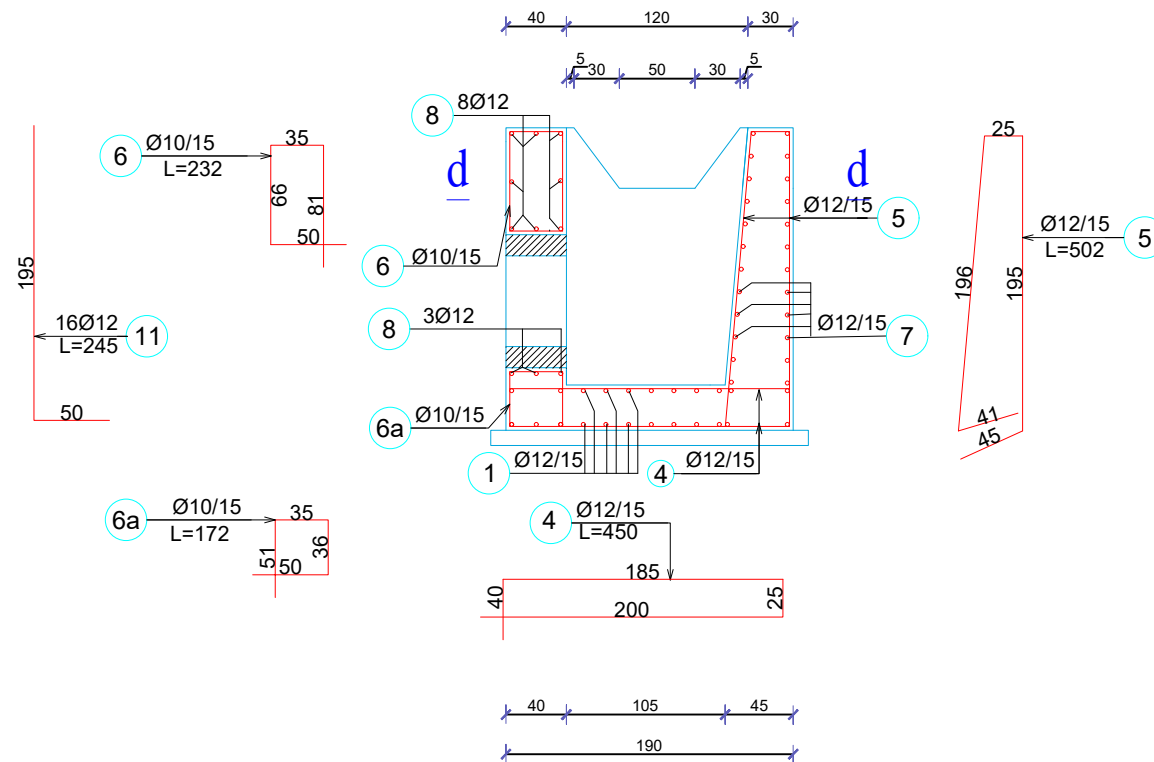
1:50

FL.154

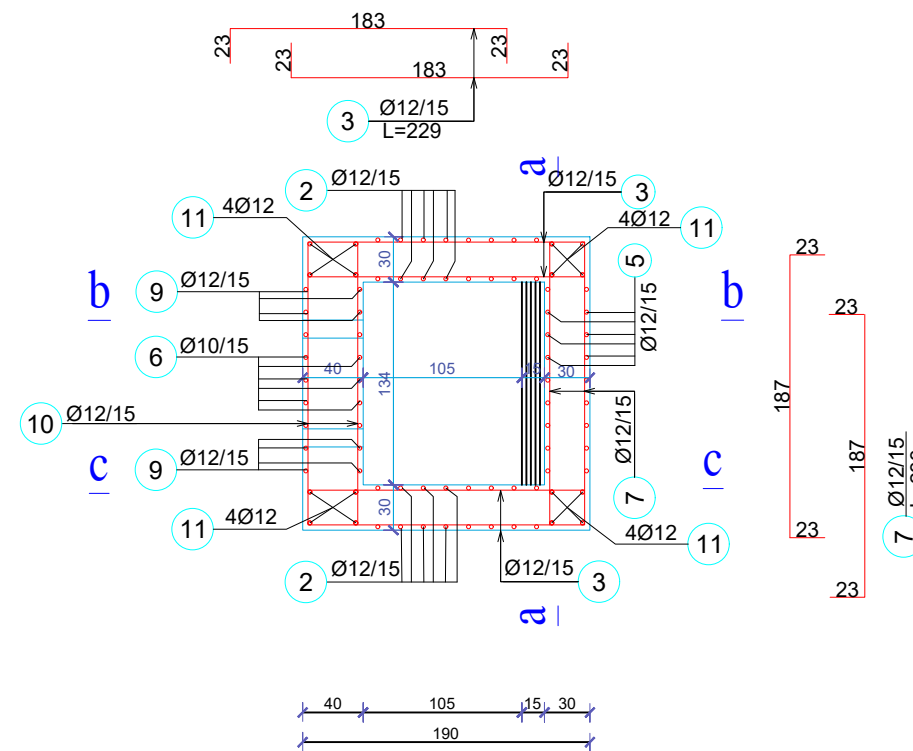
Prerja a-a



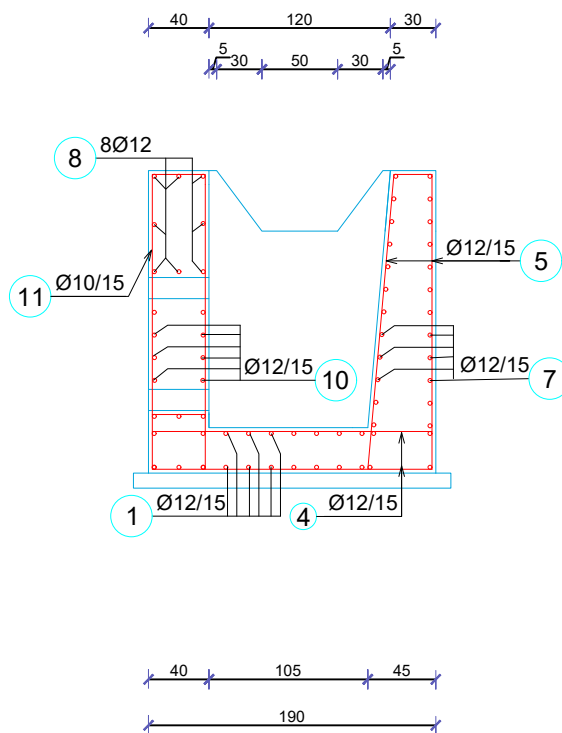
Prerja b-b



Prerja d-d

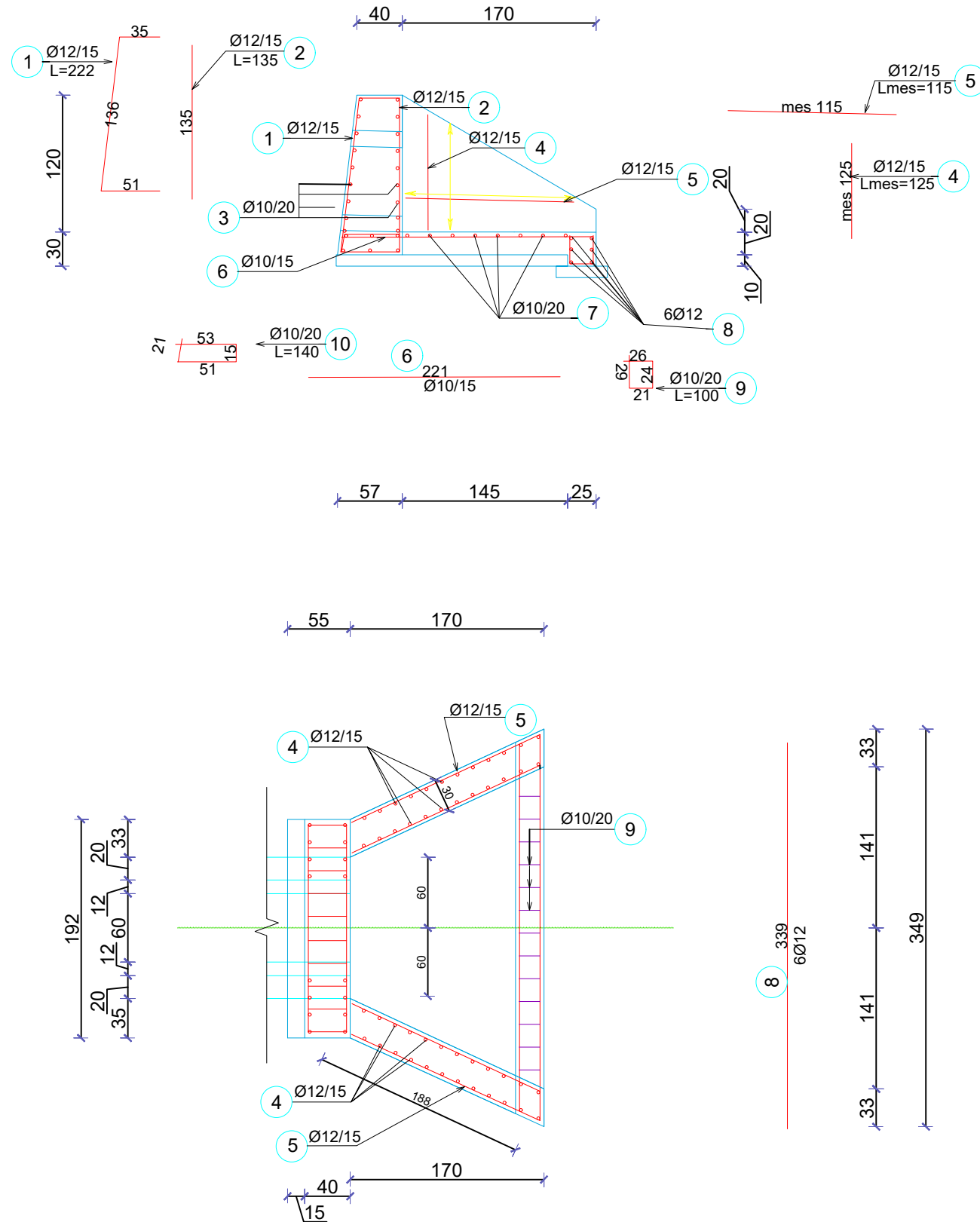


Prerja c-c



ELEMENTI	SPECIFIKIMI I ARMATURES					SPECIFIKIMI I ELEMENTIT		TOTALI (KG)		
	Tipi	Cop	Poz	φ	l (cm)	cope	L (m)		φ	ΣLtot(m)
Puseta	1	12	214	14	29.96	6			0.233	
	2	12	215	32	68.8	8			0.415	
	3	12	229	44	100.76	10	24		0.648	16
	4	12	450	26	117	12	572		0.933	534
	5	12	502	18	90.36	14			1.270	
	6	10	232	6	13.92	16			1.659	
	6a	10	172	6	10.32	18			2.099	
	7	12	233	28	65.24	20			2.592	
	8	12	232	11	25.52	22			3.136	
	9	12	215	10	21.5	24			3.732	
	10	12	233	8	18.64	25			4.050	
11	12	215	16	34.4						
										550

DETAJ ARMIMI I PORTALIT



OBJEKTI :

"RIKONSTRUKSIONI I RRUGE HORE
VRANISHT -VRANISHT LOTI I".

VENDODHJA: FSHATI VRANISHT,
BASHKIA HIMARË.



BASHKIA HIMARË

GRUPI I PROJEKTIMIT

SIRELAB SH.P.K

NR.LICENSE: N.6986/3

SHENIME:

DATA: GUSHT 2024

EMËRTESA E FLETËS:

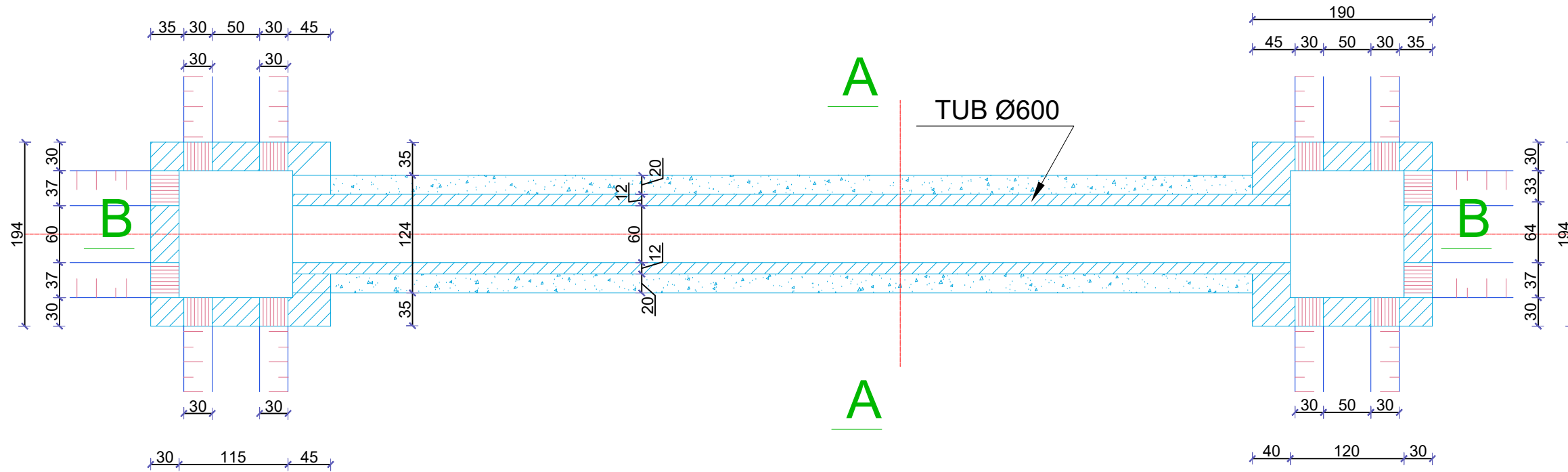
ARMIMI I PUSETËS

SHKALLA:

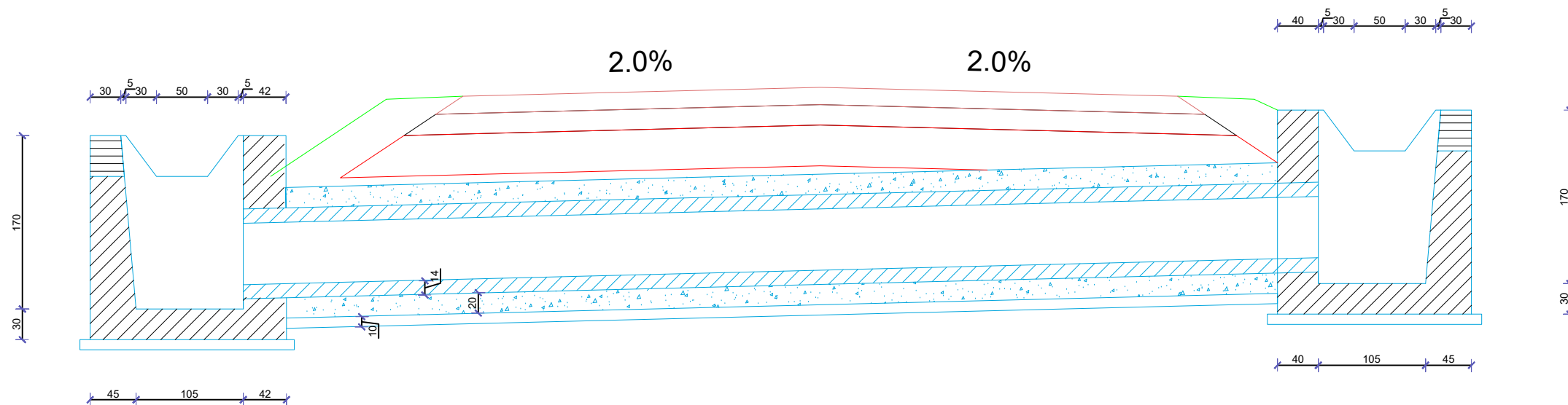
1:50

FL.155

TOMBINO TIP RRETHORE Ø 600 PUSETE-PUSETE



Prerja B-B



OBJEKTI :

"RIKONSTRUKSIONI I RRUGE HORE
VRANISHT -VRANISHT LOTI I".

VENDODHJA: FSHATI VRANISHT,
BASHKIA HIMARË.



BASHKIA HIMARË

GRUPI I PROJEKTIMIT

SIRELAB SH.P.K

NR.LICENSE: N.6986/3

SHENIME:

DATA: GUSHT 2024

EMËRTESA E FLETËS:

ARMIMI I PUSETËS

SHKALLA:

1:50

FL.156