

PROJEKTI I INSTALIMEVE ELEKTRIKE

OBJEKTI: RIKONSTRUKSIONI I SHKOLLES 9-VJECARE: "
KOL JAKOVA"

"Arabel - Studio Arabel" Sh.p.k	"TRANSPORT HIGHWAY CONSULTING" Sh.p.k	"Dricons" Sh.p.k
<small>Adresa: Dibër, Peshkopi, Lagja Gjoko Doçi, Bulevardi Elez Isufi, Nëntresa Nr.05</small>	<small>Adresa: Tiranë, Rruga Muhamet Gjilleshja Pallati 34, Shkalla 3 Apartament Nr. 20</small>	<small>Adresa: Tiranë, Komuna e Parisit Rruga Osman Myderrizi Pallati Shirell</small>

POROSITËSI:

Bashkia Tiranë

OBJEKTI:

Shkolla 9-vjeçare "Kol Jakova"

Emërtimi:

Rikonstruksioni i shkollës
9-vjeçare "Kol Jakova"

SHËNIME TEKNIKE:

Drejtuesi i projektit:

Inxh. Liliana Vllamasi

Projektues:

Inxh. Liliana VLLAMASI
Inxh. Engjell CAKA
Gjeo. Haxhi PERVANA
Gjeo. Iv BEQARI
Elek. Besmir LUMANI
Hidr. Majlinda KONCI
Ark. Besian MUHARREMI

Emërtimi i fletës:

KAPAK

SHKALLA

FLETA



"Arabel - Studio Arabel" Sh.p.k Adresa: Dibrë, Peshkopi, Lagja Gjoko Doçi, Bulevardi Elëz Idrizi, Ndërtesa Nr.05	"TRANSPORT HIGHWAY CONSULTING" Sh.p.k Adresa: Tiranë, Rruga Muhamet Gjoleshia, Pallati 34, Shkalla 3, Apartament Nr. 20	"Dricons" Sh.p.k Adresa: Tiranë, Komuna e Parisit, Rruga Osman Myderriz, Pallati Shkretë
---	--	---

POROSITËSI:

Bashkia Tiranë

OBJEKTI:

Shkolla 9-vjeçare "Kol Jakova"

Emërtimi:
Rikonstruksioni i shkollës
9-vjeçare "Kol Jakova"

SHËNIME TEKNIKE:

Drejtuuesi i projektit:

Inxh. Liliana Vllamasi

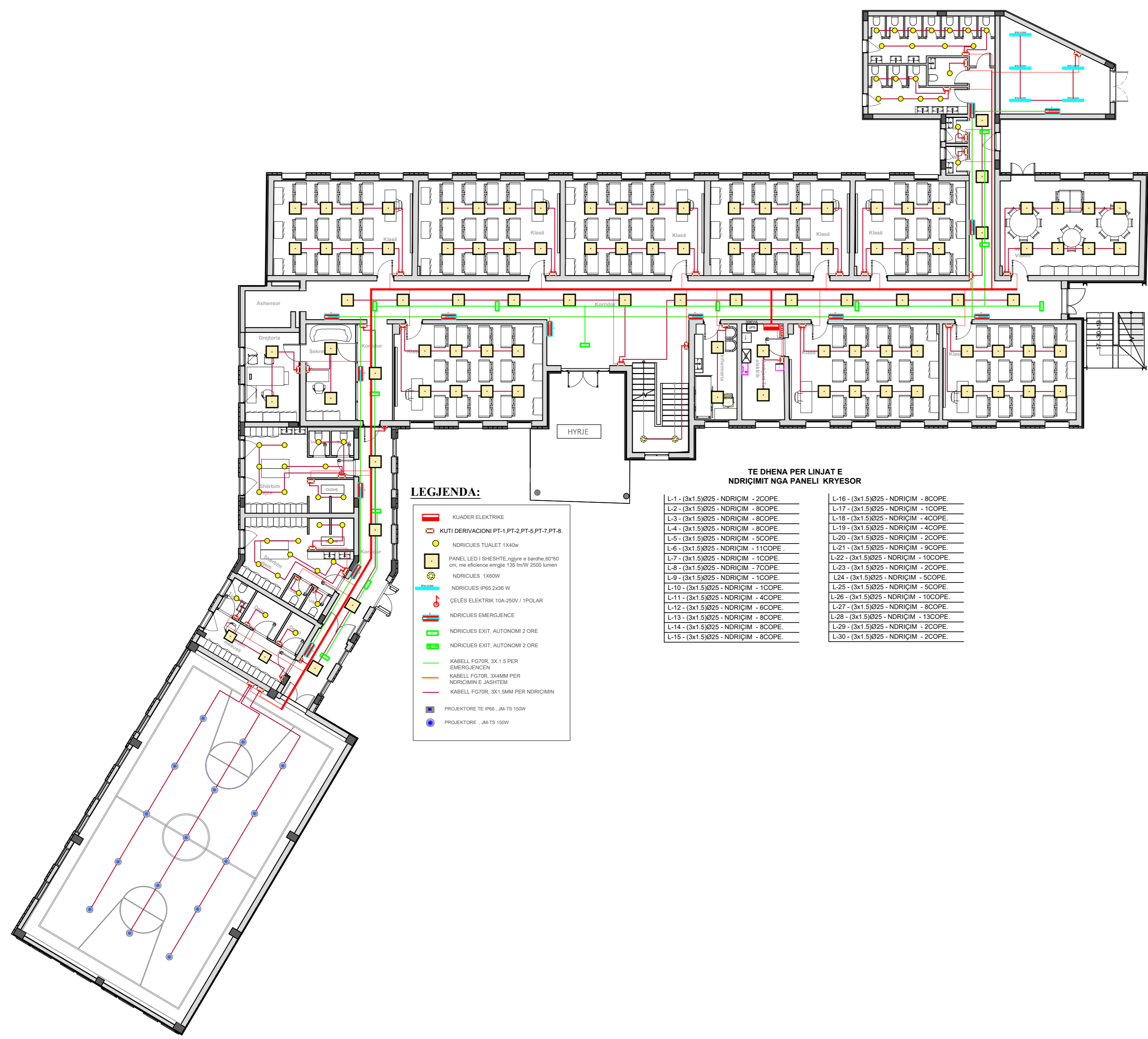
Projektues:

- Inxh. Liliana VLLAMASI
- Inxh. Engjell ÇAKA
- Gjeo. Haxhi PERVANA
- Gjeo. Iv BEQARI
- Elek. Besmir LUMANI
- Hidr. Majlinda KONCI
- Ark. Besian MUHARREMI

Emërtimi i fletës: PROJEKTI ELEKTRIK_NDRICIMI

PLANI I KATIT PERDHE

SHKALLA FLETA



LEGJENDA:

- KUADER ELEKTRIKE
- KUTI DERIVACIONI PT-1,PT-2,PT-5,PT-7,PT-8.
- NDRICUES TUALET 1X40w
- PANEL LED I SHESHTE ngjyre e bardhe, 60°x60 cm, me eficiency energjie 135 lm/W 2500 lumen
- NDRICUES 1X60W
- NDRICUES IP65 2x36 W
- ÇELES ELEKTRIK 10A-250V / 1POLAR
- NDRICUES EMERGJENCE
- NDRICUES EXIT, AUTONOMI 2 ORE
- NDRICUES EXIT, AUTONOMI 2 ORE
- KABELL FG70R, 3X1.5 PER EMERGJENCEN
- KABELL FG70R, 3X4MM PER NDRICIMIN E JASHEM
- KABELL FG70R, 3X1.5MM PER NDRICIMIN
- PROJEKTORE TE IP66 ,JM-TS 150W
- PROJEKTORE ,JM-TS 150W

TE DHENA PER LINJAT E NDRICIMIT NGA PANELI KRYESOR

L-1 - (3x1.5)Ø25 - NDRICIM - 2COPE.	L-16 - (3x1.5)Ø25 - NDRICIM - 8COPE.
L-2 - (3x1.5)Ø25 - NDRICIM - 8COPE.	L-17 - (3x1.5)Ø25 - NDRICIM - 1COPE.
L-3 - (3x1.5)Ø25 - NDRICIM - 8COPE.	L-18 - (3x1.5)Ø25 - NDRICIM - 4COPE.
L-4 - (3x1.5)Ø25 - NDRICIM - 8COPE.	L-19 - (3x1.5)Ø25 - NDRICIM - 4COPE.
L-5 - (3x1.5)Ø25 - NDRICIM - 5COPE.	L-20 - (3x1.5)Ø25 - NDRICIM - 2COPE.
L-6 - (3x1.5)Ø25 - NDRICIM - 11COPE.	L-21 - (3x1.5)Ø25 - NDRICIM - 9COPE.
L-7 - (3x1.5)Ø25 - NDRICIM - 1COPE.	L-22 - (3x1.5)Ø25 - NDRICIM - 10COPE.
L-8 - (3x1.5)Ø25 - NDRICIM - 7COPE.	L-23 - (3x1.5)Ø25 - NDRICIM - 2COPE.
L-9 - (3x1.5)Ø25 - NDRICIM - 1COPE.	L-24 - (3x1.5)Ø25 - NDRICIM - 5COPE.
L-10 - (3x1.5)Ø25 - NDRICIM - 1COPE.	L-25 - (3x1.5)Ø25 - NDRICIM - 5COPE.
L-11 - (3x1.5)Ø25 - NDRICIM - 4COPE.	L-26 - (3x1.5)Ø25 - NDRICIM - 10COPE.
L-12 - (3x1.5)Ø25 - NDRICIM - 6COPE.	L-27 - (3x1.5)Ø25 - NDRICIM - 8COPE.
L-13 - (3x1.5)Ø25 - NDRICIM - 8COPE.	L-28 - (3x1.5)Ø25 - NDRICIM - 13COPE.
L-14 - (3x1.5)Ø25 - NDRICIM - 8COPE.	L-29 - (3x1.5)Ø25 - NDRICIM - 2COPE.
L-15 - (3x1.5)Ø25 - NDRICIM - 8COPE.	L-30 - (3x1.5)Ø25 - NDRICIM - 2COPE.



"Arabel - Studio Arabel" Sh.p.k Adresa: Dibrë, Peshkopi, Lagja Gjoko Doçi, Bulevardi Elez Isufi, Ndërtesa Nr.05	"TRANSPORT HIGHWAY CONSULTING" Sh.p.k Adresa: Tiranë, Rruga Muhamet Gjilleshë Pallati 34, Shkalla 3 Apartament Nr. 20	"Dricons" Sh.p.k Adresa: Tiranë, Komuna e Parisit Rruga Osman Myderrizi Pallati Shirell
--	--	--

POROSITËSI:

Bashkia Tiranë

OBJEKTI:

Shkolla 9-vjeçare "Kol Jakova"

Emërtimi:
Rikonstruksioni i shkollës 9-vjeçare "Kol Jakova"

SHËNIME TEKNIKE:

Drejtuuesi i projektit:

Inxh. Liliانا Vllamasi

Projektues:

Inxh. Liliانا VLLAMASI
Inxh. Engjell CAKA
Gjeo. Haxhi PERVANA
Gjeo. Iv BEQARI
Elek. Besmir LUMANI
Hidr. Majlinda KONCI
Ark. Besian MUHARREMI

Emërtimi i fletës:

PROJEKTI ELEKTRIK_NDRICIMI
PLANI I KATIT TE PARE

SHKALLA

FLETA

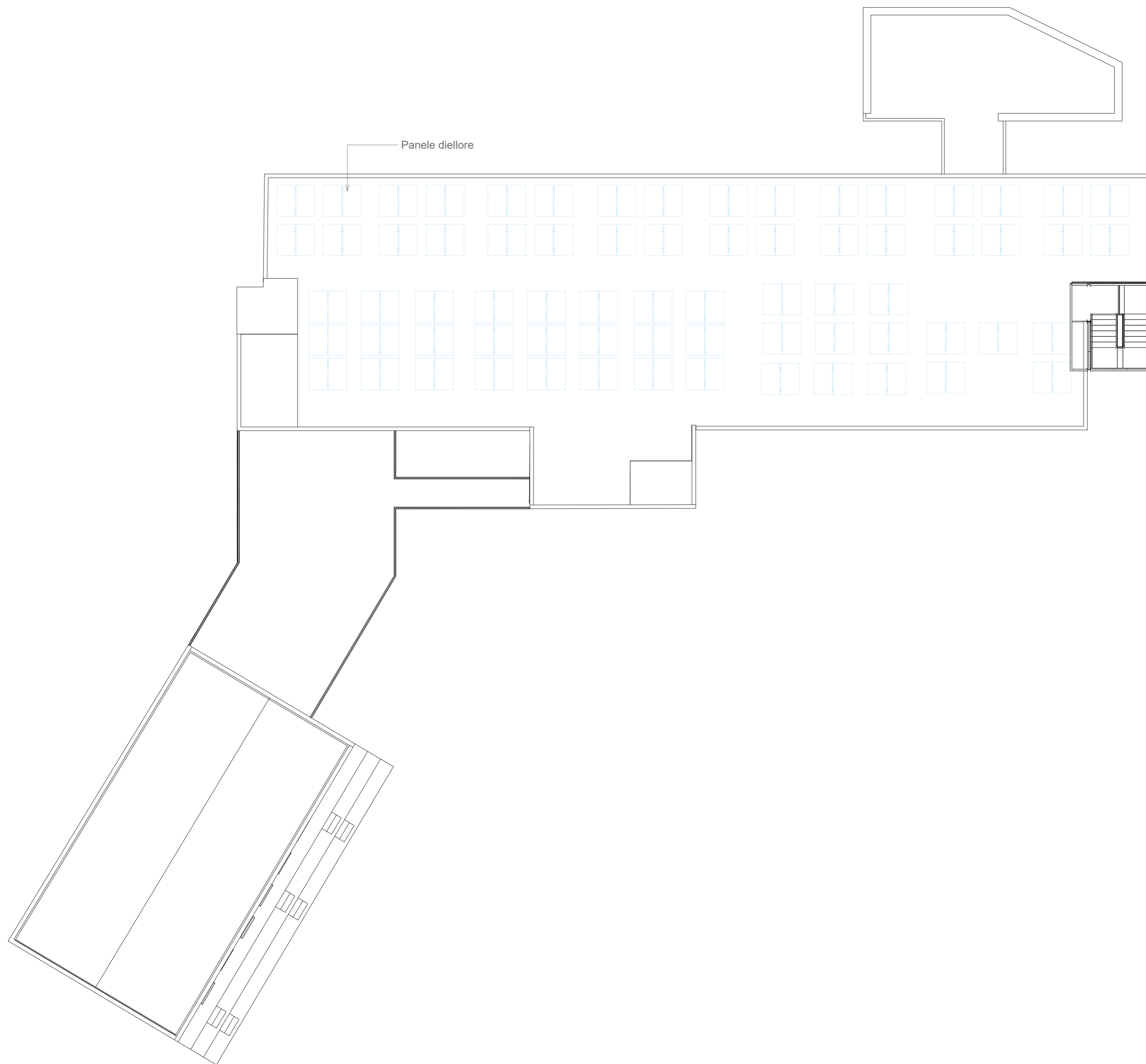


TE DHENA PER LINJAT E NDRICIMIT NGA PANELI KRYESOR

L-1 - (3x1.5)Ø25 - NDRICIM - 2COPE.	L-8 - (3x1.5)Ø25 - NDRICIM - 8COPE.
L-2 - (3x1.5)Ø25 - NDRICIM - 8COPE.	L-9 - (3x1.5)Ø25 - NDRICIM - 8COPE.
L-3 - (3x1.5)Ø25 - NDRICIM - 8COPE.	L-10 - (3x1.5)Ø25 - NDRICIM - 8COPE.
L-4 - (3x1.5)Ø25 - NDRICIM - 8COPE.	L-11 - (3x1.5)Ø25 - NDRICIM - 8COPE.
L-5 - (3x1.5)Ø25 - NDRICIM - 8COPE.	L-12 - (3x1.5)Ø25 - NDRICIM - 6COPE.
L-6 - (3x1.5)Ø25 - NDRICIM - 8COPE.	L-13 - (3x1.5)Ø25 - NDRICIM - 13COPE.
L-7 - (3x1.5)Ø25 - NDRICIM - 8COPE.	L-14 - (3x1.5)Ø25 - NDRICIM - 2COPE.

LEGJENDA:

- KUADER ELEKTRIKE
- KUTI DERIVACIONI PT-1,PT-2,PT-5,PT-7,PT-8.
- NDRICUES TUALET 1X40w
- PANEL LED 1 SHESHTE,ngjyre e bardhe,60°60 cm, me eficiency enrgjie 135 lm/W 2500 lumen
- NDRICUES 1X60W
- NDRICUES IP65 2x36 W
- ⚡ ÇELES ELEKTRIK 10A-250V / 1POLAR
- NDRICUES EMERGJENCE
- NDRICUES EXIT, AUTONOMI 2 ORE
- NDRICUES EXIT, AUTONOMI 2 ORE
- KABELL FG70R, 3X 1.5 PER EMERGJENCEN
- KABELL FG70R, 3X4MM PER NDRICIMIN E JASHEM
- KABELL FG70R, 3X1.5MM PER NDRICIMIN
- PROJEKTORE TE IP66 , JM-TS 150W
- PROJEKTORE , JM-TS 150W



"Arabel - Studio Arabel" Sh.p.k <small>Adresa: Dibër, Peshkopi, Lagja Gjoko Doçi, Bulevardi Elez Isufi, Ndërtesa Nr.05</small>	"TRANSPORT HIGHWAY CONSULTING" Sh.p.k <small>Adresa: Tiranë, Rruga Muhamet Gjollësia Pallati 34, Shkalla 3 Apartament Nr. 20</small>	"Dricons" Sh.p.k <small>Adresa: Tiranë, Komuna e Parisit Rruga Osman Myderrizi Pallati Shirell</small>
--	--	--

POROSITËSI:

Bashkia Tiranë

OBJEKTI:

Shkolla 9-vjeçare "Kol Jakova"

Emërtimi:
**Rikonstruksioni i shkollës
9-vjeçare "Kol Jakova"**

SHËNIME TEKNIKE:

Drejtuesi i projektit:

Inxh. Liliana Vllamasi

Projektues:

Inxh. Liliana VLLAMASI
Inxh. Engjell CAKA
Gjeo. Haxhi PERVANA
Gjeo. Iv BEQARI
Elek. Besmir LUMANI
Hidr. Majlinda KONCI
Ark. Besian MUHARREMI

Emërtimi i fletës:

**PROJEKTI ELEKTRIK_NDRICIMI
PLANI I TARRACES**

SHKALLA

FLETA



"Arabel - Studio Arabel" Sh.p.k Adresa: Dibrë, Peshkopi, Lagja Gjokë Doçi, Bulevardi Elez Isufi, Ndërtesa Nr.05	"TRANSPORT HIGHWAY CONSULTING" Sh.p.k Adresa: Tiranë, Rruga Muhamet Gjilleshë Pallati 34, Shkalla 3 Apartment Nr. 20	"Dricons" Sh.p.k Adresa: Tiranë, Komuna e Parisit Rruga Osman Myderrizi Pallati Shkrelli
--	---	---

POROSITËSI:

Bashkia Tiranë

OBJEKTI:

Shkolla 9-vjeçare "Kol Jakova"

Emërtimi:
Rikonstruksioni i shkollës 9-vjeçare "Kol Jakova"

SHËNIME TEKNIKE:

Drejtuksi i projektit:

Inxh. Liliana Vllamasi

Projektues:

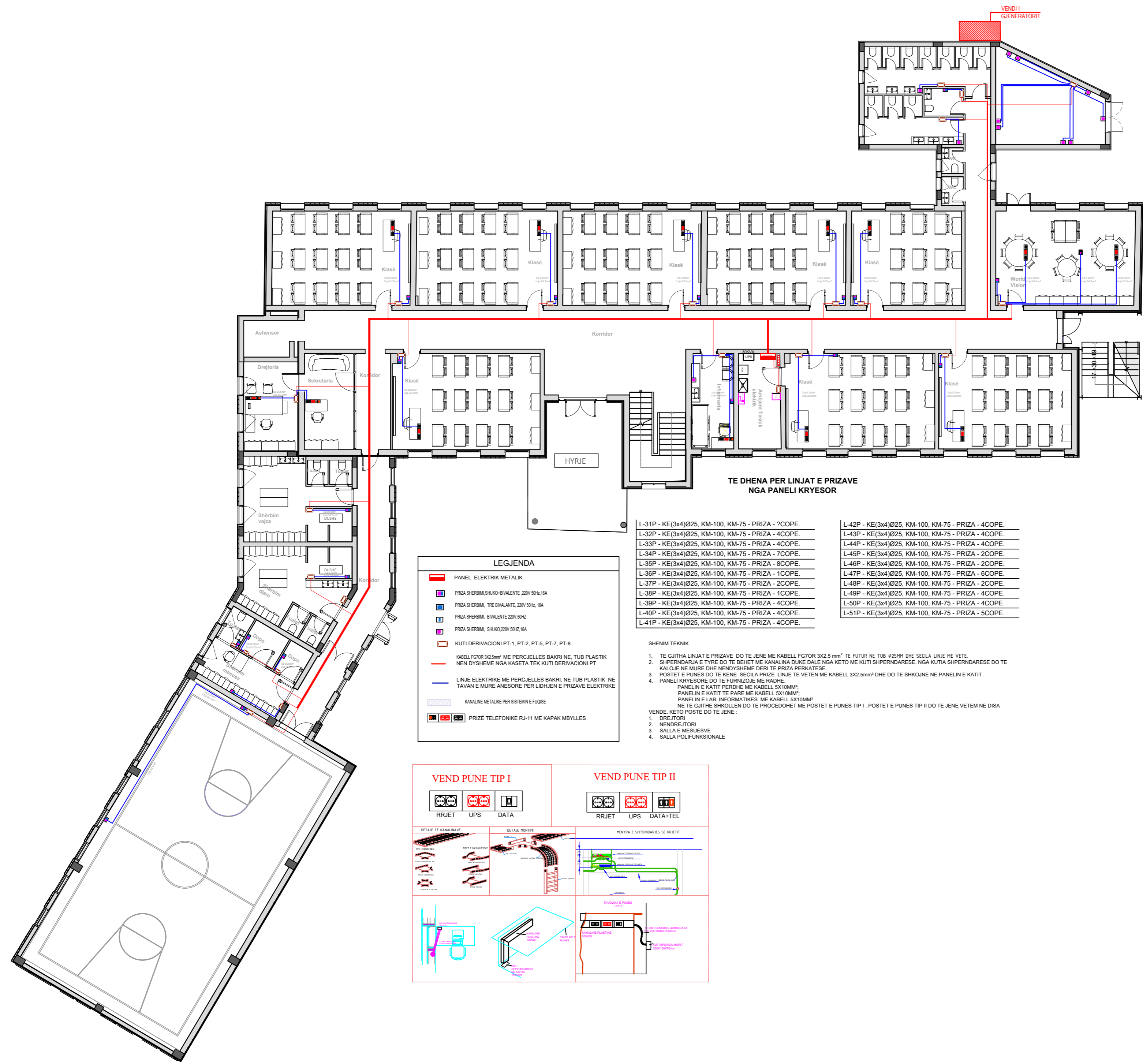
- Inxh. Liliana VLLAMASI
- Inxh. Engjell CAKA
- Gjeo. Haxhi PERVANA
- Gjeo. Iv BEQARI
- Elek. Besmir LUMANI
- Hidr. Majlinda KONCI
- Ark. Besian MUHARREMI

Emërtimi i fletës:

PROJEKTI ELEKTRIK_PRIZAT
PLANI I KATIT PERDHE

SHKALLA

FLETA



TE DHENA PER LINJAT E PRIZAVE
NGA PANELI KRYESOR

L-31P - KE(3x4)Ø25, KM-100, KM-75 - PRIZA - ?COPE.	L-42P - KE(3x4)Ø25, KM-100, KM-75 - PRIZA - 4COPE.
L-32P - KE(3x4)Ø25, KM-100, KM-75 - PRIZA - 4COPE.	L-43P - KE(3x4)Ø25, KM-100, KM-75 - PRIZA - 4COPE.
L-33P - KE(3x4)Ø25, KM-100, KM-75 - PRIZA - 4COPE.	L-44P - KE(3x4)Ø25, KM-100, KM-75 - PRIZA - 4COPE.
L-34P - KE(3x4)Ø25, KM-100, KM-75 - PRIZA - 7COPE.	L-45P - KE(3x4)Ø25, KM-100, KM-75 - PRIZA - 2COPE.
L-35P - KE(3x4)Ø25, KM-100, KM-75 - PRIZA - 8COPE.	L-46P - KE(3x4)Ø25, KM-100, KM-75 - PRIZA - 2COPE.
L-36P - KE(3x4)Ø25, KM-100, KM-75 - PRIZA - 1COPE.	L-47P - KE(3x4)Ø25, KM-100, KM-75 - PRIZA - 8COPE.
L-37P - KE(3x4)Ø25, KM-100, KM-75 - PRIZA - 2COPE.	L-48P - KE(3x4)Ø25, KM-100, KM-75 - PRIZA - 2COPE.
L-38P - KE(3x4)Ø25, KM-100, KM-75 - PRIZA - 1COPE.	L-49P - KE(3x4)Ø25, KM-100, KM-75 - PRIZA - 4COPE.
L-39P - KE(3x4)Ø25, KM-100, KM-75 - PRIZA - 4COPE.	L-50P - KE(3x4)Ø25, KM-100, KM-75 - PRIZA - 4COPE.
L-40P - KE(3x4)Ø25, KM-100, KM-75 - PRIZA - 4COPE.	L-51P - KE(3x4)Ø25, KM-100, KM-75 - PRIZA - 5COPE.
L-41P - KE(3x4)Ø25, KM-100, KM-75 - PRIZA - 4COPE.	

LEGJENDA

- PANEL ELEKTRIK METALIK
- PRIZA SHERBIMI SHUKO-BIVALENTE, 220V 50Hz, 16A
- PRIZA SHERBIMI, TRE BIVALENTE, 220V 50Hz, 16A
- PRIZA SHERBIMI, BIVALENTE 220V 50Hz
- PRIZA SHERBIMI, SHUKO, 220V 50Hz, 16A
- KUTI DERIVACIONI PT-1, PT-2, PT-5, PT-7, PT-8.
- KABELL FG7OR 3x2.5mm² ME PERCJELLES BAKRI NE, TUB PLASTIK NEN DYSHEME NGA KASETA TEK KUTI DERIVACIONI PT
- LINJE ELEKTRIKE ME PERCJELLES BAKRI, NE TUB PLASTIK NE TAVAN E MAJRE ANESORE PER LIDHJEN E PRIZAVE ELEKTRIKE
- KANALINE METALIKE PER SISTEMIN E FIDJES
- PRIZË TELEFONIKE RJ-11 ME KAPAK MBYLLËS

- SHENIM TEKNIK
1. TE GJITHA LINJAT E PRIZAVE DO TE JENE ME KABELL FG7OR 3x2.5 mm² TE FUTUR NE TUB Ø25MM DHE SECILA LINJE ME VETE.
 2. SHPERNDARJAJA E TYRE DO TE BEHET ME KANALINA DUKE DALE NGA KETO ME KUTI SHPERNDARJES. NGA KUTIA SHPERNDARJES DO TE KALJË NE MURE DHE NENDYSHEME DERI TE PRIZA PERKATESË.
 3. POSTET E PUNES DO TE KENE SECILA PRIZE LINJE TE VETEM ME KABELL 3x2.5mm² DHE DO TE SHKOJNE NE PANELIN E KATIT.
 4. PANELI KRYESOR DO TE FURNIZOJE ME RADHE.
 - PANELIN E KATIT PERDHE ME KABELL 6X10MM².
 - PANELIN E KATIT TE PARE ME KABELL 6X10MM².
 - PANELIN E LAB. INFORMATIKES ME KABELL 6X10MM².
- NE TE GJITHË SHKOLLËN DO TE PROCEOHEHET ME POSTET E PUNES TIP I. POSTET E PUNES TIP II DO TE JENE VETEM NE DISA VENDE, KETO POSTE DO TE JENE:
1. DREJTORI
 2. NENDREJTORI
 3. SALLA E MESUESVE
 4. SALLA POLIFUNKSIONALE

VEND PUNE TIP I

RRJET

UPS

DATA

DETALJ TE KANALIZIMIT

VEND PUNE TIP II

RRJET

UPS

DATA+TEL

MONTAZHI E SHPERNDARJES SE RIJETIT

TRAVELING & PUNES TIP I



"Arabel - Studio Arabel" Sh.p.k Adresa: Dibrë, Peshkopi, Lagja Gjoko Doçi, Bulevardi Elez Isufi, Ndërtesa Nr.05	"TRANSPORT HIGHWAY CONSULTING" Sh.p.k Adresa: Tiranë, Rruga Muhamet Gjilleshia Pallati 34, Shkalla 3, Apartament Nr. 20	"Dricons" Sh.p.k Adresa: Tiranë, Komuna e Parisit Rruga Osman Myderrizi Pallati Shireli
--	--	--

POROSITËSI:

Bashkia Tiranë

OBJEKTI:

Shkolla 9-vjeçare "Kol Jakova"

Emërtimi:
Rikonstruksioni i shkollës 9-vjeçare "Kol Jakova"

SHËNIME TEKNIKE:

Drejtuksi i projektit:

Inxh. Liliana Vllamasi

Projektues:

- Inxh. Liliana VLLAMASI
- Inxh. Engjell CAKA
- Gjeo. Haxhi PERVANA
- Gjeo. Iv BEQARI
- Elek. Besmir LUMANI
- Hidr. Majlinda KONCI
- Ark. Besian MUHARREMI

Emërtimi i fletës:
PROJEKTI ELEKTRIK_PRIZAT
PLANI I KATIT TE PARE

SHKALLA FLETA



"Arabel - Studio Arabel" Sh.p.k Adresa: Dibrë, Peshkopi, Lagja Gjokë Doçi, Bulevardi Elez Isufi, Ndërtesa Nr.05	"TRANSPORT HIGHWAY CONSULTING" Sh.p.k Adresa: Tiranë, Rruga Muhamet Gjollësia Pallati 34, Shkalla 3 Apartment Nr. 20	"Dricons" Sh.p.k Adresa: Tiranë, Komuna e Parisit Rruga Osman Myderriz Pallat Shirell
--	---	--

POROSITËSI:

Bashkia Tiranë

OBJEKTI:

Shkolla 9-vjeçare "Kol Jakova"

Emërtimi:
Rikonstruksioni i shkollës 9-vjeçare "Kol Jakova"

SHËNIME TEKNIKE:

Drejtuuesi i projektit:

Inxh. Liliana Vllamasi

Projektues:

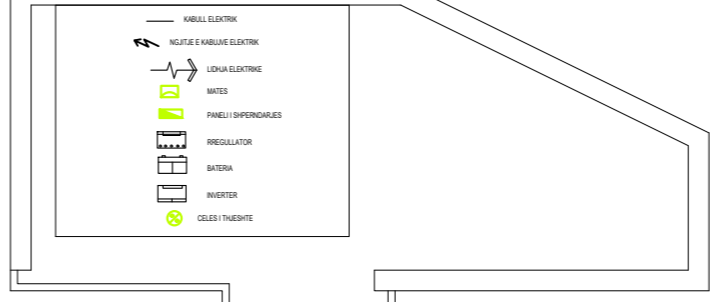
- Inxh. Liliana VLLAMASI
- Inxh. Engjell CAKA
- Gjeo. Haxhi PERVANA
- Gjeo. Iv BEQARI
- Elek. Besmir LUMANI
- Hidr. Majlinda KONCI
- Ark. Besian MUHARREMI

Emërtimi i fletës:

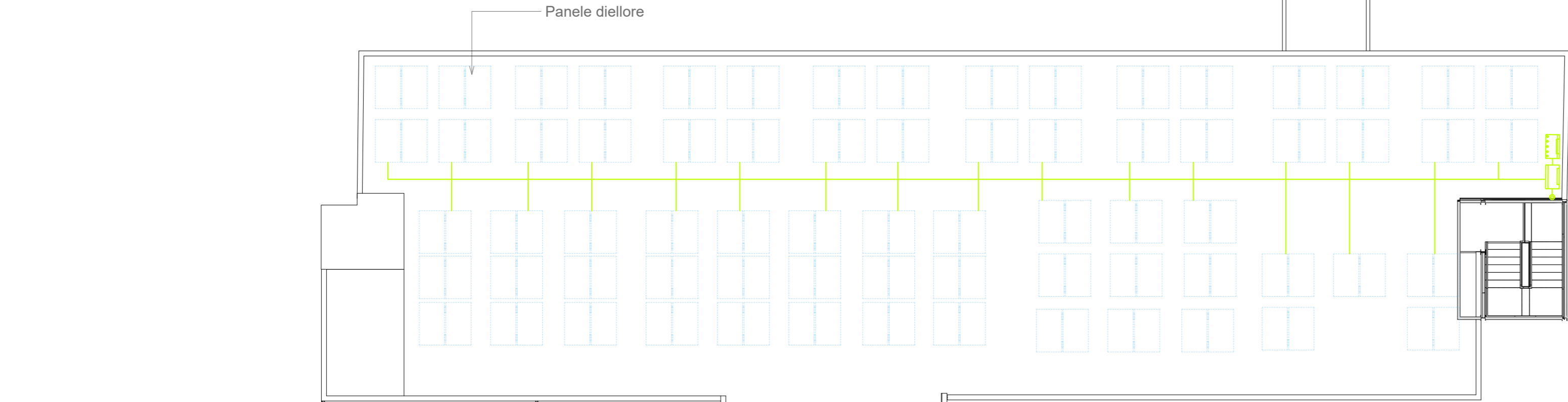
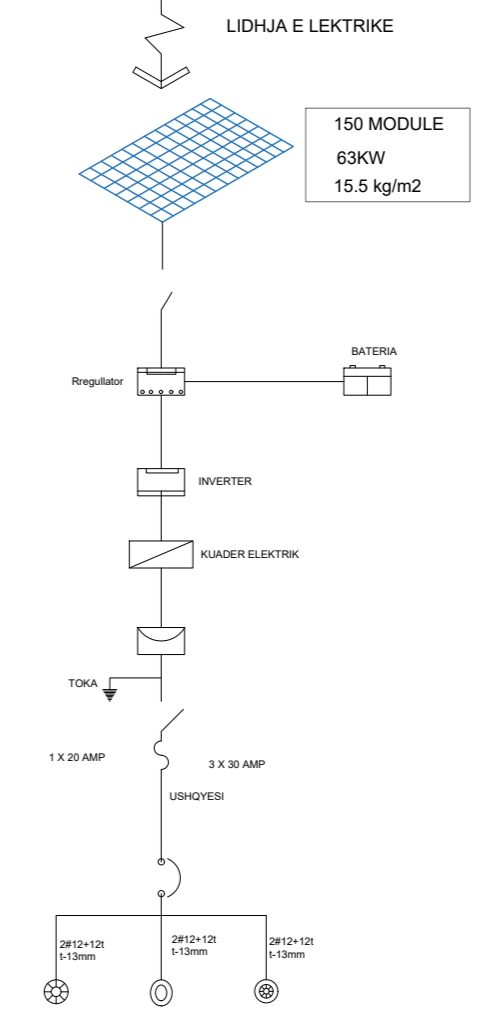
PROJEKTI ELEKTRIK_PRIZAT PLANI I TARRACES

SHKALLA FLETA

LEGJENDA



SKEMA

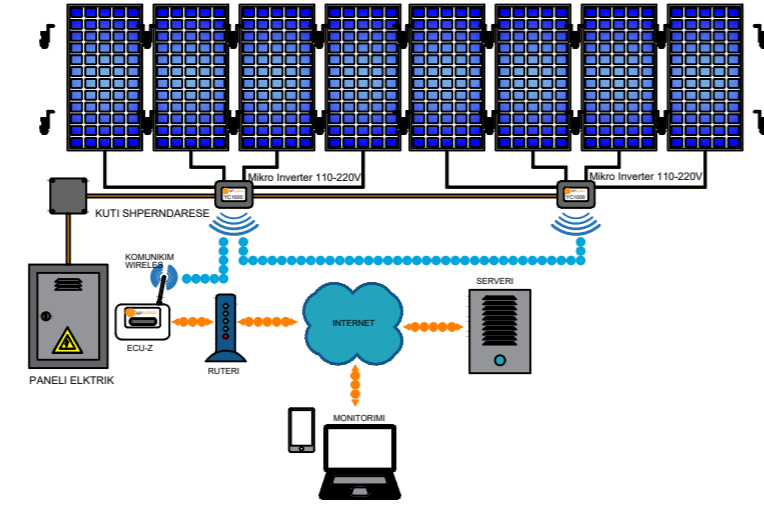


SHENIME

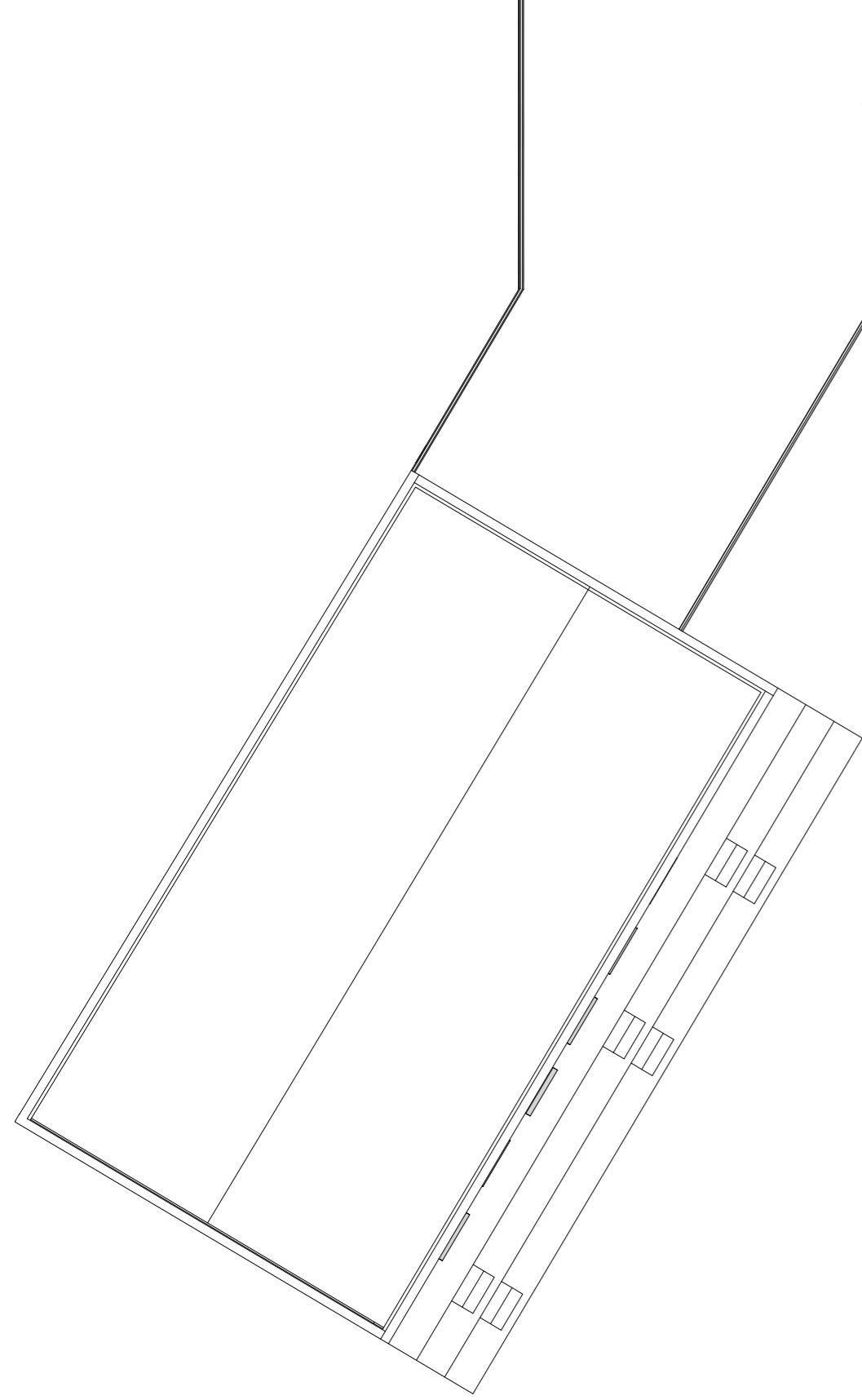
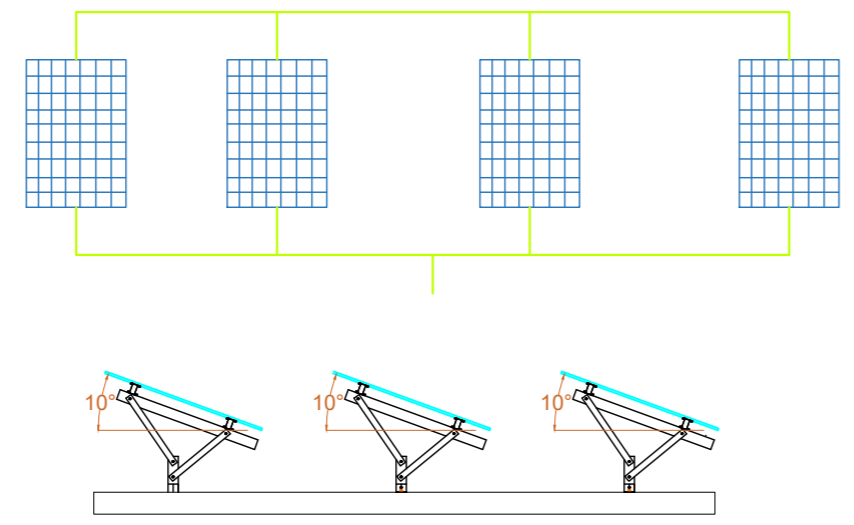
Modulet fotovoltaike duhet të jenë të montuara në strukturë trekëndore metalike me kënd 10° të ndryshueshëm, në tarracë, dhe të kenë mundësi përshtatje me së miri me terrenin e godinës dhe me zero impakt mjedisor. Për të mos bërë ndryshime për përkeqësim të strukturës së tarracës ekzistente do të vendosen bllloqe të ndryshme betoni për të kryer rolin e kundra peshës. Struktura mbështetëse duhet të projektohet për t'i bërë ballë borës dhe presionit të erës, pra kushteve të ndryshme atmosferike, me përdorimin e materialeve të përshtatshme dhe antikorrozuese. Instalimi i moduleve duhet të sigurojë që ato të jenë të ajrosura siç duhet. Gjithashtu rekomandohet që të lihet një hapësirë boshe prej të paktën 50 mm prapa moduleve për të lejuar qarkullimin e ajrit dhe për të lejuar ftohjen. Temperaturat e larta prodhojnë uljen e tensionit dhe si rrjedhojë uljen e fuqisë, përveç reduktimit të vetë jetës së modulit. Kërkohej një hapësirë prej 8 mm ose më shumë midis moduleve për të lejuar zgjerimin termik të kornizave. Struktura duhet të jetë rezistive ndaj korrozionit, gjithashtu e fortë dhe e besueshme për mbajtjen e moduleve. Struktura të mund të aplikohet në çdo lloj terreni edhe nëqoftëse ky përmban gurë, të jetë ekonomike dhe e lehtë për tu montuar, gjithashtu mos të kërkoj pajisje montimi të veçanta. Në rastin konkret impianti fotovoltaik do të montohet mbi tarracën e objektit dhe mënyra e montimit dhe aksesorët e nevojshëm paraqiten në figurat e mëposhtme. Ngrija e strukturave do të jete me kendin 10° ne dy drejtimet lindje-perendim dhe strukturat trekendesh do te jene te fiksuara ne ate kend. Duke përllogaritur sipërfaqen e strukturës aktuale sipas projektit ne mund të vendosim në tarracë një sasi prej 150 modulesh, ku shuma totale e fuqisë së moduleve të përzgjedhur sebashku me Smart Flower do të na jap fuqinë prej 63 kWp.

Përsa i përket peshës që impianti fotovoltaik ushtron mbi tarracën e objektit, mund të bëjmë një llogaritje të thjeshtë: Një panel peshon 23.1 kg. Ne kemi projektuar vendosjen e 150 moduleve në total. Ndërsa përsa i përket strukturës mbajtëse të impiantit kemi parashikuar vendosjen e 175 strukturave mbajtëse betoni që peshojnë 34 kg/strukturë. Pësja totale e impiantit shkon: 150 panele * 23.1 kg = 3465 kg 175 struktura * 34 kg = 5950 kg Pësja TOTALE: 3465 kg + 5950 kg = 9415 kg Këtë peshë e pjestojmë me sipërfaqen e tarracës dhe kemi: 9415 kg / 610 m2 = 15.5 kg/m2

SISTEMI SOLAR ME MIKRO INVERTER



LIDHJA E PANELVE PARALEL



"Arabel - Studio Arabel" Sh.p.k Adresa: Dibrë, Peshkopi, Lagja Gjokë Doçi, Bulevardi Elëz Isufi, Ndërtesa Nr.05	"TRANSPORT HIGHWAY CONSULTING" Sh.p.k Adresa: Tiranë, Rruga Muhamet Gjollësia, Pallati 34, Shkalla 3, Apartament Nr. 20	"Dricons" Sh.p.k Adresa: Tiranë, Komuna e Parisit, Rruga Osman Myderrizi, Pallati Shkrelli
--	--	---

POROSITËSI:

Bashkia Tiranë

OBJEKTI:

Shkolla 9-vjeçare "Kol Jakova"

Emërtimi:
Rikonstruksioni i shkollës 9-vjeçare "Kol Jakova"

SHËNIME TEKNIKE:

Drejtuksi i projektit:

Inxh. Liliانا Vllamasi

Projektues:

- Inxh. Liliانا VLLAMASI
- Inxh. Engjell CAKA
- Gjeo. Haxhi PERVANA
- Gjeo. Iv BEQARI
- Elek. Besmir LUMANI
- Hidr. Majlinda KONCI
- Ark. Besian MUHARREMI

Emërtimi i fletës:
PROJEKTI ELEKTRIK_PRIZAT E HVAC
PLANI I KATIT PERDHE

SHKALLA FLETA



Shënime TEKNIKE

- KANALINA METALIKE JASHTË PËR TË VRF-TË. MONTOHET 15x20cm MBI SHITRESEN E PALLAKAVE. NEKONSTRUKSIONE METALIKE TË FIKSUAR NË KUBIK BETONI
- KANALINA METALIKE DHE STRUKTURA METALIKE TË FIKSUAR NË KUBIK BETONI
- LIDHEN ME SISTEMIN E RRUFEPRITESIT TË GODINËS.
- KABLLI ELEKTRIK KRYESOR DHE KABLLOT ELEKTRIK TË NJESIVË TETRAJITIMIT TË AJRIT ZGJIDHEN ME 4 PERCJELLESA - 3 PËR FAZAT DHE 1 PËR NULIN

TE DHENA PËR LINJAT E KONDICIONIMIT NGA PANELI "PEK"

L-1K - KE(3x1.5) KM-75, Ø20 - FURNIZIM FAN-COIL - 3COPE
L-2K - KE(3x1.5) KM-75, Ø20 - FURNIZIM FAN-COIL - 3COPE
L-3K - KE(3x1.5) KM-75, Ø20 - FURNIZIM FAN-COIL - 3COPE
L-4K - KE(3x1.5) KM-75, Ø20 - FURNIZIM FAN-COIL - 2COPE
L-5K - KE(3x1.5) KM-75, Ø20 - FURNIZIM FAN-COIL - 3COPE
L-6K - KE(3x1.5) KM-75, Ø20 - FURNIZIM REKUPERATOR "LGH" - 1COPE
L-7K - KE(3x1.5) KM-75, Ø20 - FURNIZIM FAN-COIL - 3COPE
L-8K - KE(3x1.5) KM-75, Ø20 - FURNIZIM MASTER CONTROLLERS "CMB" - 1COPE
L-9K - KE(3x1.5) KM-75, Ø20 - FURNIZIM PAISJE "COOLER" NË SALLEN E PANELEVE - 1COPE

LEGJENDA

- PANEL ELEKTRIK METALIK
- KUTI DERIVACIONI JASHTË MURI "PT-2JM"
- PRIZË PËR PAISJE FTOHESE "COOLER"
- PAISJE ASPIRATOR ELEKTRIK
- PIKE LIDHJE FAN-COIL TAVANOR
- PAISJE FAN-COIL TAVANOR
- PAISJE REKUPERATOR TAVANOR
- LINJE ELEKTRIKE KE(3x1.5) KM-75, Ø20 ME PERCJELLES BAKRI NË TUB PLASTIK NË TAVAN E MUR ANESOR PËR PAISJET FAN-COIL, REKUPERATOR
- KABINET PËR RRJETET 60x60x24U



"Arabel - Studio Arabel" Sh.p.k Adresa: Dibrë, Peshkopi, Lagja Gjoko Doçi, Bulevardi Elez Isufi, Ndërtesa Nr.05	"TRANSPORT HIGHWAY CONSULTING" Sh.p.k Adresa: Tiranë, Rruga Muhamet Gjilleshë Pallati 34, Shkalla 3, Apartament Nr. 20	"Dricons" Sh.p.k Adresa: Tiranë, Komuna e Parisit Rruga Osman Myderriz Pallat Shirell
--	---	--

POROSITËSI:

Bashkia Tiranë

OBJEKTI:

Shkolla 9-vjeçare "Kol Jakova"

Emërtimi:
Rikonstruksioni i shkollës 9-vjeçare "Kol Jakova"

SHËNIME TEKNIKE:

Drejtuuesi i projektit:

Inxh. Liliana Vllamasi

Projektues:

Inxh. LILIANA VLLAMASI
Inxh. Engjell ÇAKA
Gjeo. Haxhi PERVANA
Gjeo. Iv BEQARI
Elek. Besmir LUMANI
Hidr. Majlinda KONCI
Ark. Besian MUHARREMI

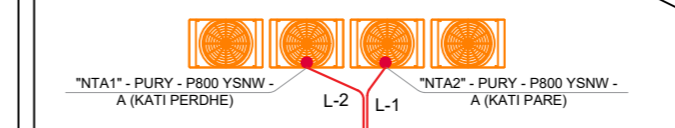
Emërtimi i fletës:
PROJEKTI ELEKTRIK_PRIZAT E HVAC
PLANI I KATIT TE PARE

SHKALLA

FLETA



TE DHENA PER LINJAT E KONDICIONIMIT NGA PANELI "PAMT"
 L-1 - KE(4x10) KM-100 - FURNIZIM PAISJA "NTA1" PER KATIN PERDHE
 L-2 - KE(4x10) KM-100 - FURNIZIM PAISJA "NTA2" PER KATIN E PARE



KE (3x70 + 1x50) NE PLUS TEKNIK
VJEN NGA K.PERDHE PER "PAMT"

Shënime TEKNIKE
 - KANALINA METALIKE JASHTË PER TE VRF-TE, MONTOHET 15x20cm MBI SHITRESEN E PLLAKAVE. NEKONSTRUKSIONE METALIKE TE FIKSUAR NE KUBIK BETONI
 - KANALINA METALIKE DHE STRUKTURA METALIKE E 2 NJESIVE TE TRAJTIMIT TE AJRIT, LIDHEN ME SISTEMIN E RRUFEPRITESIT TE GODINES.
 - KABLLI ELEKTRIK KRYESOR DHE KABLOT ELEKTRIK TE NJESIVE TETRAJTIMIT TE AJRIT ZGJIDHEN ME 4 PERCJELLESA - 3 PER FAZAT DHE 1 PER NULIN

TE DHENA PER LINJAT E KONDICIONIMIT NGA PANELI "PEK"
 L-1K - KE(3x1.5) KM-75, Ø20 - FURNIZIM FAN-COIL - 3COPE
 L-2K - KE(3x1.5) KM-75, Ø20 - FURNIZIM MASTER CONTROLLERS "CMB" - 1COPE
 L-3K - KE(3x1.5) KM-75, Ø20 - FURNIZIM FAN-COIL - 3COPE
 L-3K - KE(3x1.5) KM-75, Ø20 - FURNIZIM REKUPERATOR "LGH" - 1COPE
 L-4K - KE(3x1.5) KM-75, Ø20 - FURNIZIM FAN-COIL - 4COPE
 L-5K - KE(3x1.5) KM-75, Ø20 - FURNIZIM FAN-COIL - 4COPE

- LEGJENDA**
- PANEL ELEKTRIK METALIK
 - KUTI DERIVACIONI JASHTË MURI "PT-2JM"
 - PRIZE PER PAISJE FTOHESE "COOLER"
 - PAISJE ASPIRATOR ELEKTRIK
 - PIKE LIDHJE FAN-COIL TAVANOR
 - PAISJE FAN-COIL TAVANOR
 - PAISJE REKUPERATOR TAVANOR
 - LINJE ELEKTRIKE KE(3x1.5) KM-75, Ø20 ME PERCJELLES BAKRI NE TUB PLASTIK NE TAVAN E MUR ANESOR PER PAISJET FAN-COIL, REKUPERATOR
 - KABINET PER RRJETET 60x60x24U

<p>"Arabel - Studio Arabel" Sh.p.k</p> <p>Adresa: Dibër, Peshkopi, Lagja Gjokë Doçi, Bulevardi Elez Isufi, Nënrresa Nr.05</p>	<p>"TRANSPORT HIGHWAY CONSULTING" Sh.p.k</p> <p>Adresa: Tiranë, Rruga Muhamet Gjollësia Pallati 34, Shkalla 3 Apartament Nr. 20</p>	<p>"Dricons" Sh.p.k</p> <p>Adresa: Tiranë, Komuna e Parisit Rruga Osman Myderrizi Pallati Shirell</p>
---	---	---

POROSITËSI:

Bashkia Tiranë

OBJEKTI:

Shkolla 9-vjeçare "Kol Jakova"

Emërtimi:
Rikonstruksioni i shkollës 9-vjeçare "Kol Jakova"

SHËNIME TEKNIKE:

Drejtuuesi i projektit:

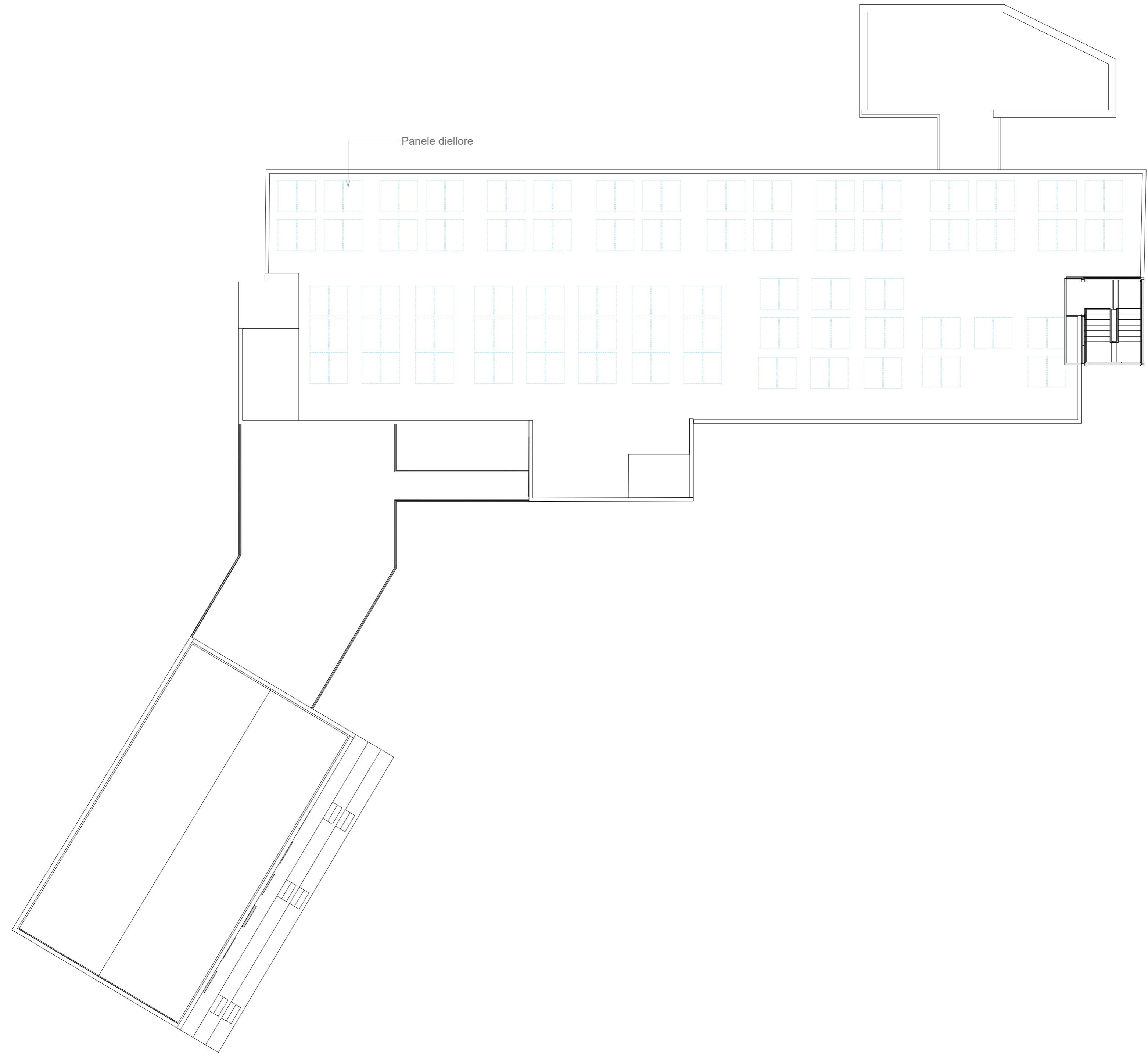
Inxh. Liliana Vllamasi

Projektues:

- Inxh. Liliana VLLAMASI
- Inxh. Engjell CAKA
- Gjeo. Haxhi PERVANA
- Gjeo. Iv BEQARI
- Elek. Besmir LUMANI
- Hidr. Majlinda KONCI
- Ark. Besian MUHARREMI

Emërtimi i fletës:
PROJEKTI ELEKTRIK_PRIZAT E HVAC PLANI I TARRACES

SHKALLA FLETA



<p>"Arabel - Studio Arabel" Sh.p.k</p> <p>Adresa: Dibrë, Peshkopi, Lagja Gjoko Doçi, Bulevardi Elez Isufi, Ndërtesa Nr.05</p>	<p>"TRANSPORT HIGHWAY CONSULTING" Sh.p.k</p> <p>Adresa: Tiranë, Rruga Muhamet Gjollësia, Pallati 34, Shkalla 3, Apartament Nr. 20</p>	<p>"Dricons" Sh.p.k</p> <p>Adresa: Tiranë, Komuna e Parisit, Rruga Osman Myderriz, Pallati Shirell</p>
---	---	--

POROSITËSI:

Bashkia Tiranë

OBJEKTI:

Shkolla 9-vjeçare "Kol Jakova"

Emërtimi:
Rikonstruksioni i shkollës 9-vjeçare "Kol Jakova"

SHËNIME TEKNIKE:

SISTEMI I SHPERNDARJES SE FUQISE
VENDOSJA E KANALINAVE DATA , PRIZAVE DATA

Drejtuuesi i projektit:

Inxh. Liliana Vllamasi

Projektues:

- Inxh. Liliana VLLAMASI
- Inxh. Engjell CAKA
- Gjeo. Haxhi PERVANA
- Gjeo. Iv BEQARI
- Elek. Besmir LUMANI
- Hidr. Majlinda KONCI
- Ark. Besian MUHARREMI

Emërtimi i fletës:

PLANI I KATIT PERDHE

SHKALLA

FLETA



"Arabel - Studio Arabel" Sh.p.k Adresa: Dibrë, Peshkopi, Lagja Gjoko Doçi, Bulevardi Elez Isufi, Ndërtesa Nr.05	"TRANSPORT HIGHWAY CONSULTING" Sh.p.k Adresa: Tiranë, Rruga Muhamet Gjilleshja, Pallati 34, Shkalla 3, Apartament Nr. 20	"Dricons" Sh.p.k Adresa: Tiranë, Komuna e Parisit, Rruga Osman Myderriz, Pallati Shirell
--	---	---

POROSITËSI:

Bashkia Tiranë

OBJEKTI:

Shkolla 9-vjeçare "Kol Jakova"

Emërtimi:
Rikonstruksioni i shkollës 9-vjeçare "Kol Jakova"

SHËNIME TEKNIKE:

SISTEMI I SHPERNDARJES SE FUQISE
VENDOSJA E KANALINAVE DATA , PRIZAVE DATA

Drejtuuesi i projektit:

Inxh. Liliana Vllamasi

Projektues:

- Inxh. Liliana VLLAMASI
- Inxh. Engjell CAKA
- Gjeo. Haxhi PERVANA
- Gjeo. Iv BEQARI
- Elek. Besmir LUMANI
- Hidr. Majlinda KONCI
- Ark. Besian MUHARREMI

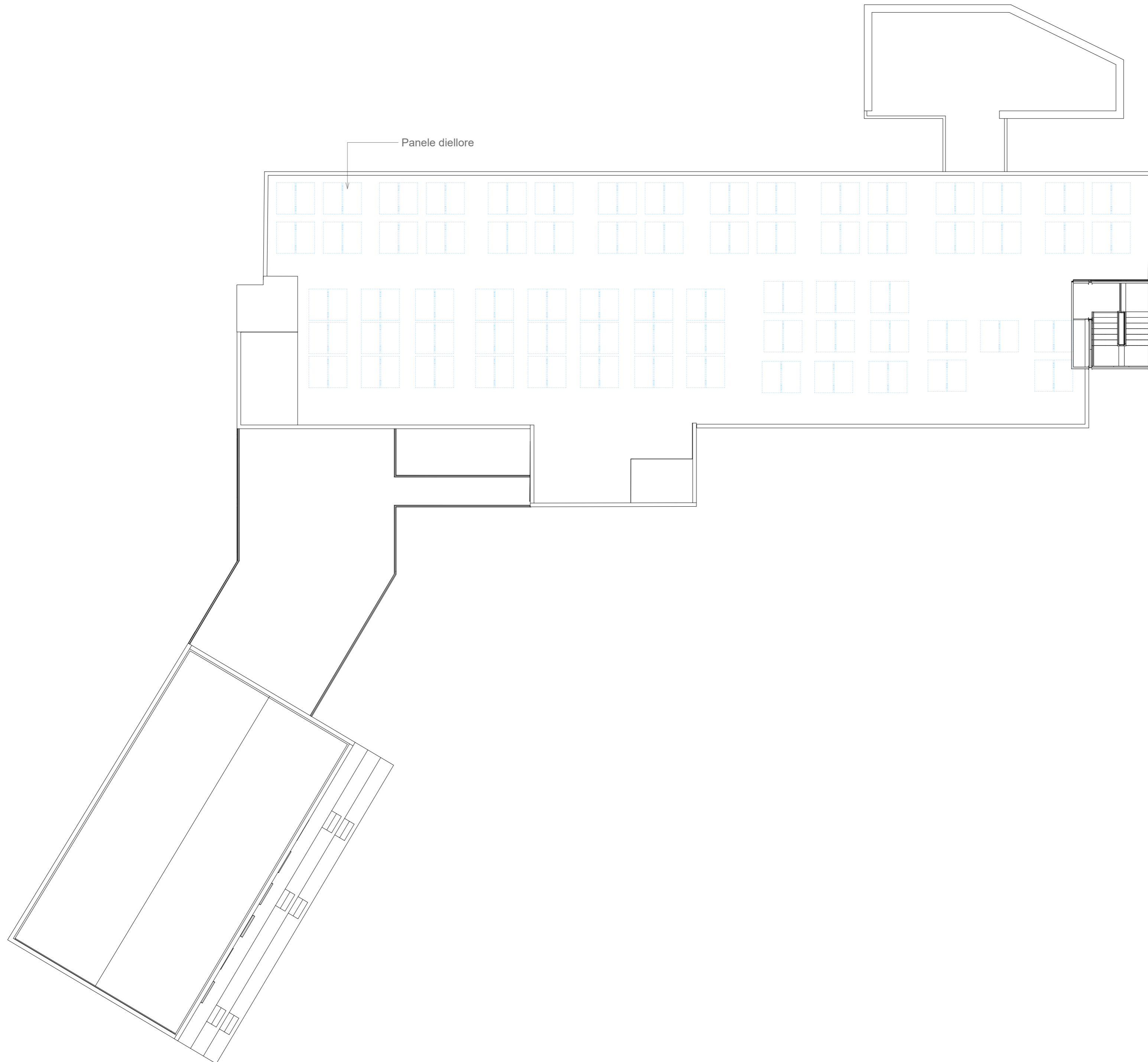
Emërtimi i fletës:

PLANI I KATIT TE PARE

SHKALLA

FLETA





Pannele diellore

<p>"Arabel - Studio Arabel" Sh.p.k</p> <p>Adresa: Dibrë, Peshkopi, Lagja Gjoko Doçi, Bulevardi Elez Isufi, Ndërtesa Nr.05</p>	<p>"TRANSPORT HIGHWAY CONSULTING" Sh.p.k</p> <p>Adresa: Tiranë, Rruga Muhamet Gjilleshja Pallati 34, Shkalla 3, Apartament Nr. 20</p>	<p>"Dricons" Sh.p.k</p> <p>Adresa: Tiranë, Komuna e Parisit Rruga Osman Myderizi Pallati Shirell</p>
---	---	--

POROSITËSI:

Bashkia Tiranë

OBJEKTI:

Shkolla 9-vjeçare "Kol Jakova"

Emërtimi:
Rikonstruksioni i shkollës 9-vjeçare "Kol Jakova"

SHËNIME TEKNIKE:

SISTEMI I SHPERNDARJES SE FUQISE
VENDOSJA E KANALINAVE DATA , PRIZAVE DATA

Drejtuksi i projektit:

Inxh. Liliana Vllamasi

Projektues:

- Inxh. Liliana VLLAMASI
- Inxh. Engjell CAKA
- Gjeo. Haxhi PERVANA
- Gjeo. Iv BEQARI
- Elek. Besmir LUMANI
- Hidr. Majlinda KONCI
- Ark. Besian MUHARREMI

Emërtimi i fletës:

PLANI I KATIT TE TARRACES

SHKALLA

FLETA



"Arabel - Studio Arabel" Sh.p.k Adresa: Dibrë, Peshkopi, Lagja Gjoko Doçi, Bulevardi Elez Isufi, Ndërtesa Nr.05	"TRANSPORT HIGHWAY CONSULTING" Sh.p.k Adresa: Tiranë, Rruga Muhamet Gjollësia Pallati 34, Shkalla 3, Apartament Nr. 20	"Dricons" Sh.p.k Adresa: Tiranë, Komuna e Parisit Rruga Osman Myderrizi Pallati Shirell
--	---	--

POROSITËSI:

Bashkia Tiranë

OBJEKTI:

Shkolla 9-vjeçare "Kol Jakova"

Emërtimi:
Rikonstruksioni i shkollës 9-vjeçare "Kol Jakova"

SHËNIME TEKNIKE:

SISTEMI I SHPERNDARJES SE FUQISE RRJETI ANTIZJARR

Drejtuuesi i projektit:

Inxh. Liliana Vllamasi

Projektues:

- Inxh. Liliana VLLAMASI
- Inxh. Engjell CAKA
- Gjeo. Haxhi PERVANA
- Gjeo. Iv BEQARI
- Elek. Besmir LUMANI
- Hidr. Majlinda KONCI
- Ark. Besian MUHARREMI

Emërtimi i fletës:

PLANI I KATIT TE PERDHE

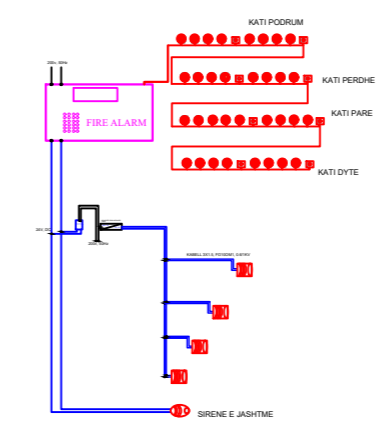
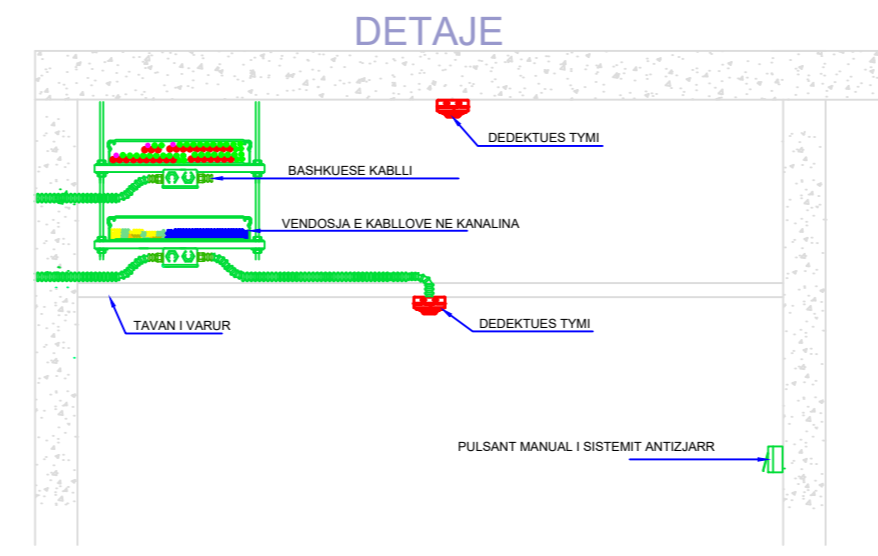
SHKALLA

FLETA



LEGJENDA

	SENSOR TEMPERATURE I ADRESUESHEM
	MANUAL CALL POINT ANALOG I ADRESUESHEM
	SIRENE ALARMI E BRENDSHEM E ADRESUAR
	SIRENE ALARMI E JASHTME KONVENCIONAL
	KABELL I KUQ 2 x 1 ANTIZJARR mm ²
	KABELL 3X1.5, FG100M1, 0.6/1KV



"Arabel - Studio Arabel" Sh.p.k	"TRANSPORT HIGHWAY CONSULTING" Sh.p.k	"Dricons" Sh.p.k
Adresa: Dibrë, Peshkopi, Lagja Gjoko Doçi, Bulevardi Elez Isufi, Ndërtesa Nr.05	Adresa: Tiranë, Rruga Muhamet Gjilleshë Pallati 34, Shkalla 3, Apartament Nr. 20	Adresa: Tiranë, Komuna e Parisit Rruga Osman Myderriz Pallati Shirell

POROSITËSI:

Bashkia Tiranë

OBJEKTI:

Shkolla 9-vjeçare "Kol Jakova"

Emërtimi:
Rikonstruksioni i shkollës 9-vjeçare "Kol Jakova"

SHËNIME TEKNIKE:

SISTEMI I SHPERNDARJES SE FUQISE RRJETI ANTIZJARR

Drejtuuesi i projektit:

Inxh. Liliana Vllamasi

Projektues:

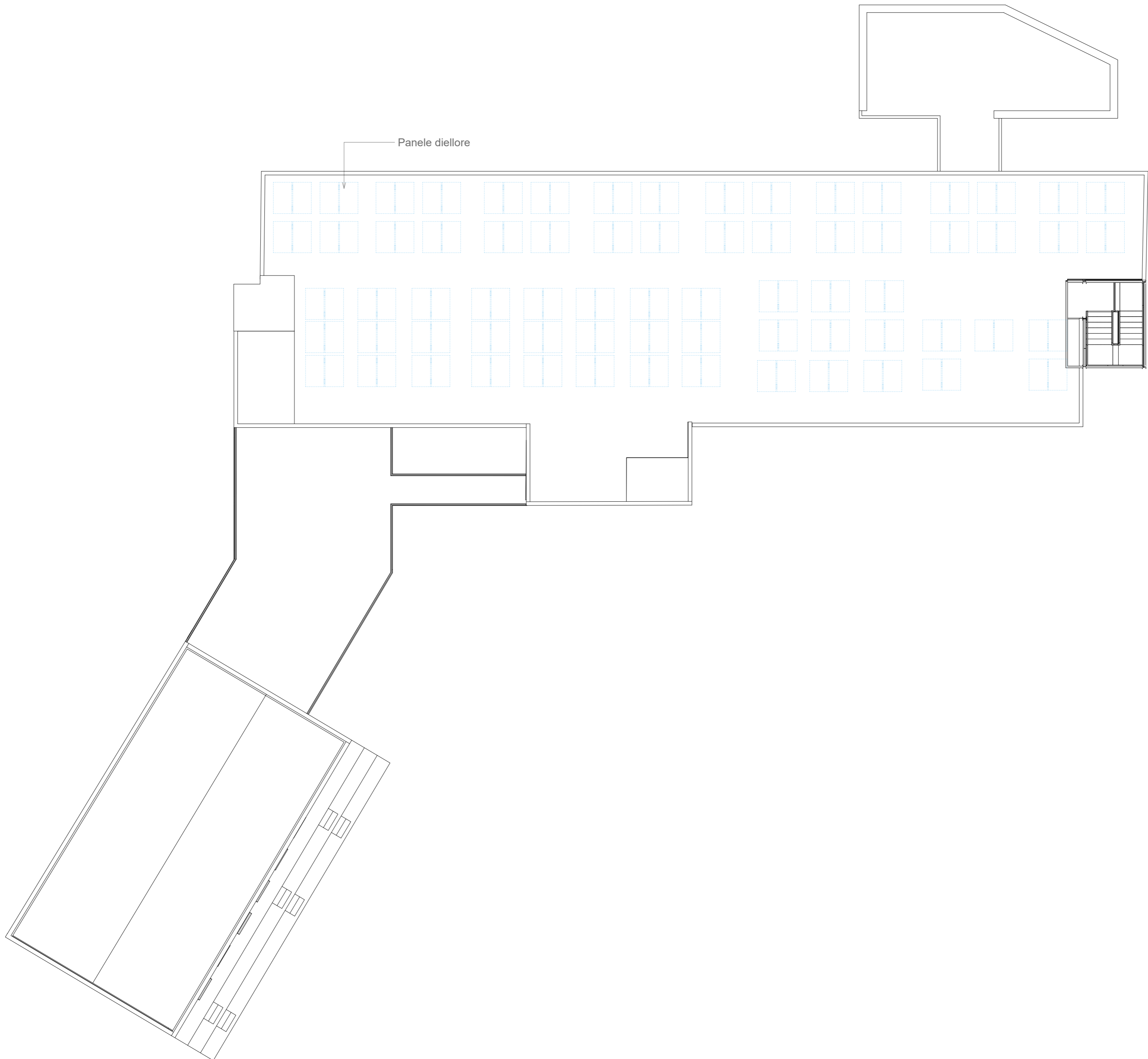
- Inxh. Liliana VLLAMASI
- Inxh. Engjell CAKA
- Gjeo. Haxhi PERVANA
- Gjeo. Iv BEQARI
- Elek. Besmir LUMANI
- Hidr. Majlinda KONCI
- Ark. Besian MUHARREMI

Emërtimi i fletës:

PLANI I KATIT TE PARE

SHKALLA FLETA





<p>"Arabel - Studio Arabel" Sh.p.k</p> <p>Adresa: Dibrë, Peshkopi, Lagja Gjoko Doçi, Bulevardi Elez Isufi, Ndërtesa Nr.05</p>	<p>"TRANSPORT HIGHWAY CONSULTING" Sh.p.k</p> <p>Adresa: Tiranë, Rruga Muhamet Gjollësia, Pallati 34, Shkalla 3, Apartament Nr. 20</p>	<p>"Dricons" Sh.p.k</p> <p>Adresa: Tiranë, Komuna e Parisit, Rruga Osman Myderrizi, Pallati Shirell</p>
---	---	---

POROSITËSI:

Bashkia Tiranë

OBJEKTI:

Shkolla 9-vjeçare "Kol Jakova"

Emërtimi:
Rikonstruksioni i shkollës 9-vjeçare "Kol Jakova"

SHËNIME TEKNIKE:

SISTEMI I SHPERNDARJES SE FUQISE RRJETI ANTIZJARR

Drejtuesi i projektit:

Inxh. Liliana Vllamasi

Projektues:

- Inxh. Liliana VLLAMASI
- Inxh. Engjell CAKA
- Gjeo. Haxhi PERVANA
- Gjeo. Iv BEQARI
- Elek. Besmir LUMANI
- Hidr. Majlinda KONCI
- Ark. Besian MUHARREMI

Emërtimi i fletës:

PLANI I TARRACES

SHKALLA

FLETA





"Arabel - Studio Arabel" Sh.p.k Adresa: Dibrë, Peshkopi, Lagja Gjoko Doçi, Bulevardi Elez Isufi, Ndërtesa Nr.05	"TRANSPORT HIGHWAY CONSULTING" Sh.p.k Adresa: Tiranë, Rruga Muhamet Gjilleshë Pallati 34, Shkalla 3 Apartment Nr. 20	"Dricons" Sh.p.k Adresa: Tiranë, Komuna e Parisit Rruga Osman Myderriz Pallat Shirell
--	---	--

POROSITËSI:

Bashkia Tiranë

OBJEKTI:

Shkolla 9-vjeçare "Kol Jakova"

Emërtimi:
Rikonstruksioni i shkollës 9-vjeçare "Kol Jakova"

SHËNIME TEKNIKE:

SISTEMI I SHPERNDARJES SE FUQISE RRJETI I CCTV DHE LAJMERIMI PUBLIK

Drejtuuesi i projektit:

Inxh. Liliana Vllamasi

Projektues:

- Inxh. Liliana VLLAMASI
- Inxh. Engjell CAKA
- Gjeo. Haxhi PERVANA
- Gjeo. Iv BEQARI
- Elek. Besmir LUMANI
- Hidr. Majlinda KONCI
- Ark. Besian MUHARREMI

Emërtimi i fletës:

PLANI I KATIT PERDHE

SHKALLA FLETA



"Arabel - Studio Arabel" Sh.p.k	"TRANSPORT HIGHWAY CONSULTING" Sh.p.k	"Dricons" Sh.p.k
Adresa: Dibrë, Peshkopi, Lagja Gjoko Doçi, Bulevardi Elez Isufi, Ndërtesa Nr.05	Adresa: Tiranë, Rruga Muhamet Gjilleshë Pallati 34, Shkalla 3 Apartament Nr. 20	Adresa: Tiranë, Komuna e Parisit Rruga Osman Myderriz Pallat Shkrell

POROSITËSI:

Bashkia Tiranë

OBJEKTI:

Shkolla 9-vjeçare "Kol Jakova"

Emërtimi:
Rikonstruksioni i shkollës 9-vjeçare "Kol Jakova"

SHËNIME TEKNIKE:

SISTEMI I SHPERNDARJES SE FUQISE RRJETI I CCTV DHE LAJMERIMI PUBLIK

Drejtuuesi i projektit:

Inxh. Liliana Vllamasi

Projektues:

Inxh. Liliana VLLAMASI
Inxh. Engjell CAKA
Gjeo. Haxhi PERVANA
Gjeo. Iv BEQARI
Elek. Besmir LUMANI
Hidr. Majlinda KONCI
Ark. Besian MUHARREMI

Emërtimi i fletës:

PLANI I KATIT TE PARE

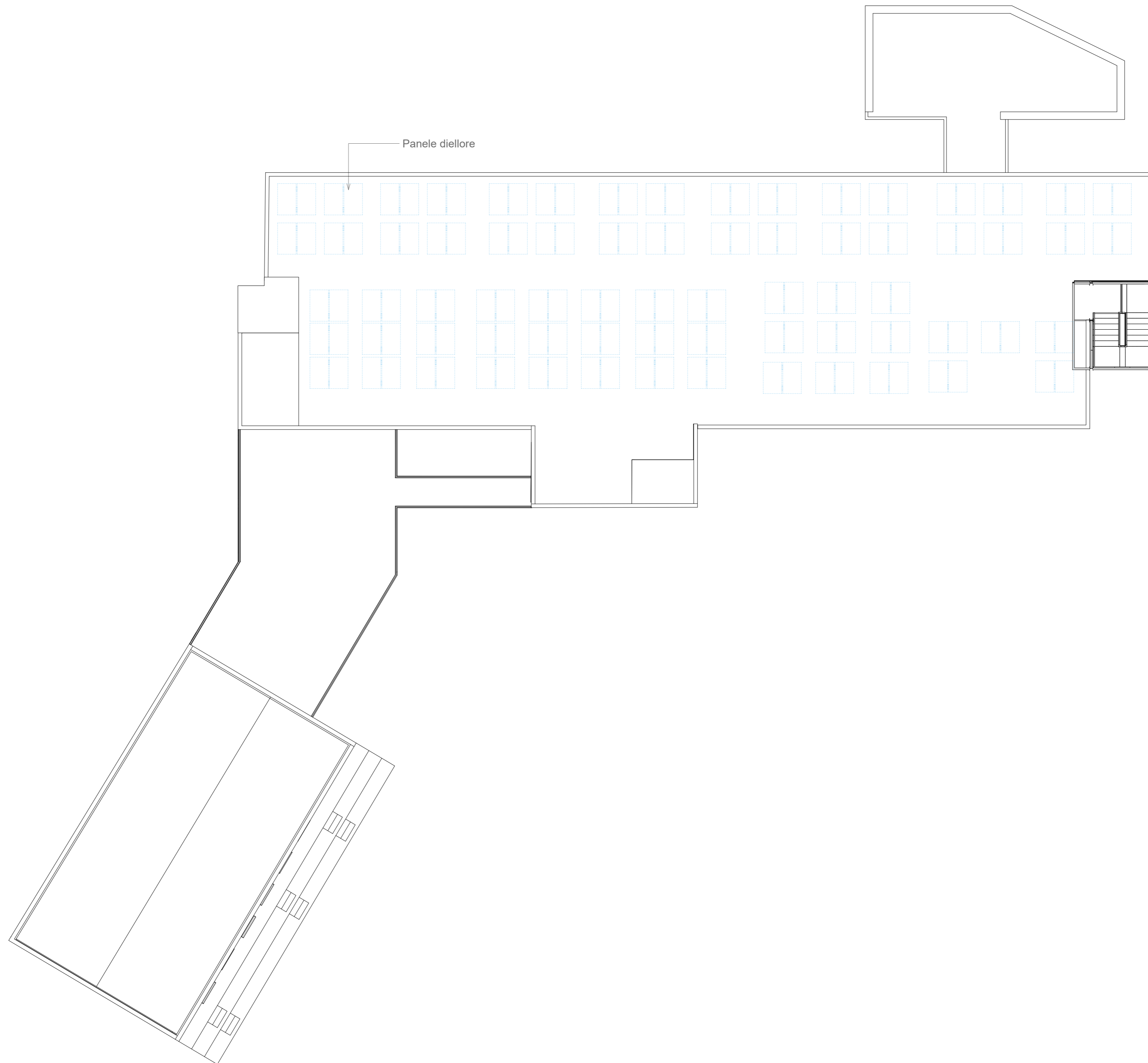
SHKALLA

FLETA



LEGJENDA

	KAMER IP E JASHTME
	KAMER IP E BRENDSHME
	KABELL RG69
	KABELL 3X1.5MM
	DIGITAL VIDEO REGJISTRUES
	KABELL FG70R, 2 X1MM
	BOKS FONIE SW
	PIKE KONTROLLI PER FONI DHE BOKS SW BUTON ZILE
	ZILE



<p>"Arabel - Studio Arabel" Sh.p.k</p> <p>Adresa: Dibrë, Peshkopi, Lagja Gjokë Doçi, Bulevardi Elez Isufi, Ndërtesa Nr.05</p>	<p>"TRANSPORT HIGHWAY CONSULTING" Sh.p.k</p> <p>Adresa: Tiranë, Rruga Muhamet Gjollësia Pallati 34, Shkalla 3, Apartament Nr. 20</p>	<p>"Dricons" Sh.p.k</p> <p>Adresa: Tiranë, Komuna e Parisit Rruga Osman Myderrizi Pallati Shirell</p>
---	--	---

POROSITËSI:

Bashkia Tiranë

OBJEKTI:

Shkolla 9-vjeçare "Kol Jakova"

Emërtimi:
Rikonstruksioni i shkollës 9-vjeçare "Kol Jakova"

SHËNIME TEKNIKE:

SISTEMI I SHPERNDARJES SE FUQISE RRJETI I CCTV DHE LAJMERIMI PUBLIK

Drejtuesi i projektit:

Inxh. Liliana Vllamasi

Projektues:

Inxh. Liliana VLLAMASI
 Inxh. Engjell CAKA
 Gjeo. Haxhi PERVANA
 Gjeo. Iv BEQARI
 Elek. Besmir LUMANI
 Hidr. Majlinda KONCI
 Ark. Besian MUHARREMI

Emërtimi i fletës:

PLANI I TARRACES

SHKALLA

FLETA



PROJEKTI I INSTALIMEVE MEKANIKE

OBJEKTI: RIKONSTRUKSIONI I SHKOLLES 9-VJECARE: "
KOL JAKOVA"

"Arabel - Studio Arabel" Sh.p.k	"TRANSPORT HIGHWAY CONSULTING" Sh.p.k	"Dricons" Sh.p.k
<small>Adresa: Dibrë, Peshkopi, Lagja Gjoko Doçi Bulevardi Elez Isufi, Ndërtesa Nr.05</small>	<small>Adresa: Tiranë, Rruga Muhamet Gjolesha Pallat 34, Shkalla 3 Apartament Nr. 20</small>	<small>Adresa: Tiranë, Komuna e Parisit Rruga Osman Myderrizi Pallat Shkret</small>

POROSITËSI:

Bashkia Tiranë

OBJEKTI:

Shkolla 9-vjeçare "Kol Jakova"

Emërtimi:

Rikonstruksioni i shkollës
9-vjeçare "Kol Jakova"

SHËNIME TEKNIKE:

Drejtuesi i projektit:

Inxh. Liliana Vllamasi

Projektues:

Inxh. Liliana VLLAMASI
Inxh. Engjell CAKA
Gjeo. Haxhi PERVANA
Gjeo. Iv BEQARI
Elek. Besmir LUMANI
Hidr. Majlinda KONCI
Ark. Besian MUHARREMI

Emërtimi i fletës:

KAPAK

SHKALLA

FLETA



"Arabel - Studio Arabel" Sh.p.k Adresa: Dibrë, Peshkopi, Lagja Gjokë Doçi, Bulevardi Elez Isufi, Ndërtesa Nr.05	"TRANSPORT HIGHWAY CONSULTING" Sh.p.k Adresa: Tiranë, Rruga Muhamet Gjollesha Pallati 34, Shkalla 3, Apartament Nr. 20	"Dricons" Sh.p.k Adresa: Tiranë, Komuna e Parisit Rruga Osman Myderizi Pallati Shireli
--	---	---

POROSITËSI:

Bashkia Tiranë

OBJEKTI:

Shkolla 9-vjeçare "Kol Jakova"

Emërtimi:
Rikonstruksioni i shkollës 9-vjeçare "Kol Jakova"

SHËNIME TEKNIKE:

IMPIANTI I MBROJTJES KUNDRA ZJARRIT
PLANIMETRIA E AMBIENTIT TEKNIK DHE SKEMA PRINCIPALE

Drejtuuesi i projektit:

Inxh. Liliana Vllamasi

Projektues:

Inxh. Liliana VLLAMASI
Inxh. Engjell CAKA
Gjeo. Haxhi PERVANA
Gjeo. Iv BEQARI
Elek. Besmir LUMANI
Hidr. Majlinda KONCI
Ark. Besian MUHARREMI

Emërtimi i fletës:

PLANI I KATIT PERDHE

SHKALLA

FLETA



1. Simboli i rrethit të verdhë tregon vendin e instalimit të hidrantit të brendshëm për shuarjen e zjarrit.
2. Simboli i rrethit të verdhë tregon vendin e instalimit të lidhjes së motorit të pompës DN 65.
3. Simboli i rrethit të verdhë tregon vendin e instalimit të pompës së hidrantit të brendshëm për shuarjen e zjarrit.



"Arabel - Studio Arabel" Sh.p.k Adresa: Dibrë, Peshkopi, Lagja Gjoko Doçi, Bulevardi Elez Isufi, Ndërtesa Nr.05	"TRANSPORT HIGHWAY CONSULTING" Sh.p.k Adresa: Tiranë, Rruga Muhamet Gjilleshë Pallati 34, Shkalla 3, Apartament Nr. 20	"Dricons" Sh.p.k Adresa: Tiranë, Komuna e Parisit Rruga Osman Myderriz Pallat Shirell
--	---	--

POROSITËSI:

Bashkia Tiranë

OBJEKTI:

Shkolla 9-vjeçare "Kol Jakova"

Emërtimi:
Rikonstruksioni i shkollës 9-vjeçare "Kol Jakova"

SHËNIME TEKNIKE:

IMPIANTI I MBROJTJES KUNDRA ZJARRIT
PLANIMETRIA E AMBIENTIT TEKNIK DHE SKEMA PRINCIPALE

Drejtuuesi i projektit:

Inxh. Liliana Vllamasi

Projektues:

- Inxh. Liliana VLLAMASI
- Inxh. Engjell CAKA
- Gjeo. Haxhi PERVANA
- Gjeo. Iv BEQARI
- Elek. Besmir LUMANI
- Hidr. Majlinda KONCI
- Ark. Besian MUHARREMI

Emërtimi i fletës:

PLANI I KATIT TE PARE

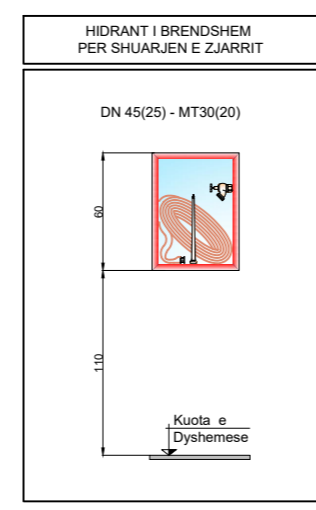
SHKALLA

FLETA

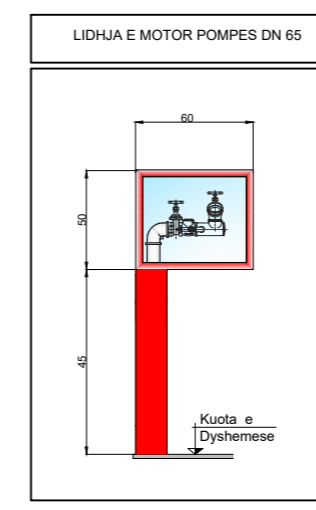


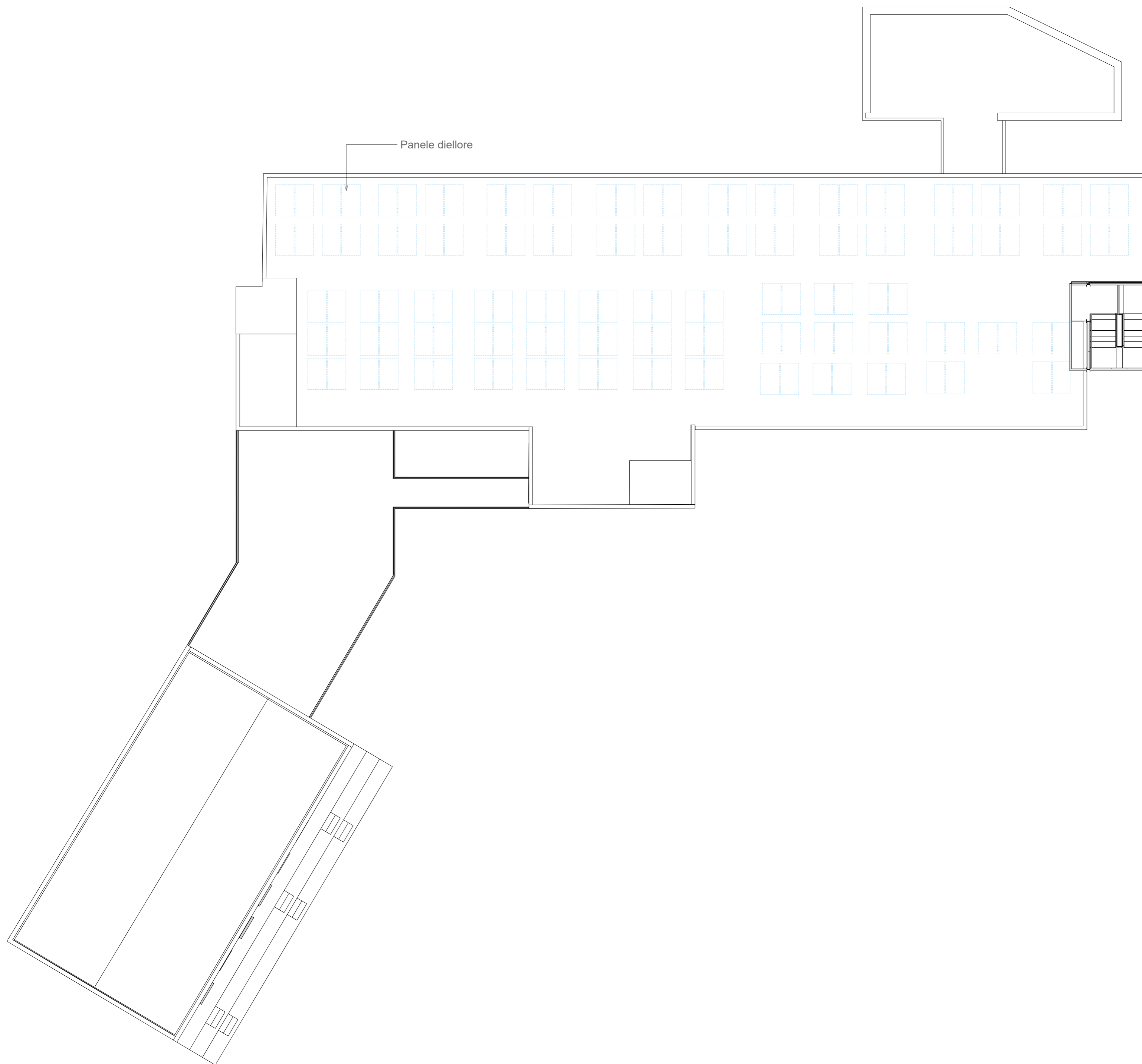
SINJALISTIKA	
	FIKËSE ZJARRI ME CO ₂
	FIKËSE ZJARRI ME PLOHUR
	FIKËSE ZJARRI ME KARREL
	HIDRANT ZJARRI
	DREJTIMI I DALJES
	SHKALLE NGRITJE ZBRITJE
	BUTON ALARMI
	RREZIK TENSION I LARTE
	NDALIM I SHUARJES SE ZJARRIT ME UJE
	RRUGE IKJE DREJTIMI POSHT
	RRUGE IKJE HORIZONDALE
SHËNIM TEKNIK	
	Çdo kartelë sinjalistike do të jetë me numrin identifikues përkatës dhe materialin me të cilin është e përbërë.
	Identifikues Materiali (Alarmi).
KATEGORITË E ZJARRIT	
	ZJARR NGA MATERIALE TE NGURTA
	ZJARR NGA PAJISJET ELEKTRIKE NEN TENSION
LEGJENDE PER AMBIENTIN TEKNIK	
	POMPA HZ
	FIKËSE ZJARRI
	LINJA E HIDRANTEVE K/ZJARRIT
	VALVOL

DETAJI MONTIMI PER HIDRANTIN



DETAJI MONTIMI PER HIDRANTIN





<p>"Arabel - Studio Arabel" Sh.p.k</p> <p>Adresa: Dibrë, Peshkopi, Lagja Gjokë Doçi, Bulevardi Elëz Isufi, Ndërtesa Nr.05</p>	<p>"TRANSPORT HIGHWAY CONSULTING" Sh.p.k</p> <p>Adresa: Tiranë, Rruga Muhamet Gjollësia Pallati 34, Shkalla 3, Apartament Nr. 20</p>	<p>"Dricons" Sh.p.k</p> <p>Adresa: Tiranë, Komuna e Parisit Rruga Osman Myderrizi Pallati Shkrelli</p>
---	--	--

POROSITËSI:

Bashkia Tiranë

OBJEKTI:

Shkolla 9-vjeçare "Kol Jakova"

Emërtimi:
Rikonstruksioni i shkollës 9-vjeçare "Kol Jakova"

SHËNIME TEKNIKE:

**IMPIANTI I MBROJTJES
 KUNDRA ZJARRIT
 PLANIMETRIA E AMBIENTIT
 TEKNIK DHE SKEMA
 PRINCIPALE**

Drejtuesi i projektit:

Inxh. Liliana Vllamasi

Projektues:

Inxh. Liliana VLLAMASI
 Inxh. Engjell CAKA
 Gjeo. Haxhi PERVANA
 Gjeo. Iv BEQARI
 Elek. Besmir LUMANI
 Hidr. Majlinda KONCI
 Ark. Besian MUHARREMI

Emërtimi i fletës:

PLANI I TARRACES

SHKALLA

FLETA



"Arabel - Studio Arabel" Sh.p.k Adresa: Dibrë, Peshkopi, Lagja Gjokë Doçi, Bulevardi Elez Isufi, Ndërtesa Nr.05	"TRANSPORT HIGHWAY CONSULTING" Sh.p.k Adresa: Tiranë, Rruga Muhamet Gjilleshia Pallati 34, Shkalla 3, Apartament Nr. 20	"Dricons" Sh.p.k Adresa: Tiranë, Komuna e Parisit Rruga Osman Myderrizi Pallati Shkrelli
--	--	---



POROSITËSI:

Bashkia Tiranë

OBJEKTI:

Shkolla 9-vjeçare "Kol Jakova"

Emërtimi:
Rikonstruksioni i shkollës 9-vjeçare "Kol Jakova"

SHËNIME TEKNIKE:

IMPIANTI I FURNIZIMIT ME UJE SANITAR (HS)

Drejtuuesi i projektit:

Inxh. Liliana Vllamasi

Projektues:

- Inxh. Liliana VLLAMASI
- Inxh. Engjell CAKA
- Gjeo. Haxhi PERVANA
- Gjeo. Iv BEQARI
- Elek. Besmir LUMANI
- Hidr. Majlinda KONCI
- Ark. Besian MUHARREMI

Emërtimi i fletës:

PLANI I KATIT PERDHE

SHKALLA FLETA



<p>"Arabel - Studio Arabel" Sh.p.k</p> <p>Adresa: Dibrë, Peshkopi, Lagja Gjokë Doçi, Bulevardi Elez Isufi, Ndërtesa Nr.05</p>	<p>"TRANSPORT HIGHWAY CONSULTING" Sh.p.k</p> <p>Adresa: Tiranë, Rruga Muhamet Gjilleshia Pallati 34, Shkalla 3, Apartament Nr. 20</p>	<p>"Dricons" Sh.p.k</p> <p>Adresa: Tiranë, Komuna e Parisit Rruga Osman Myderriz Pallat Shkrell</p>
---	---	---

POROSITËSI:

Bashkia Tiranë

OBJEKTI:

Shkolla 9-vjeçare "Kol Jakova"

Emërtimi:
Rikonstruksioni i shkollës 9-vjeçare "Kol Jakova"

SHËNIME TEKNIKE:

IMPIANTI I FURNIZIMIT ME UJE SANITAR (HS)

Drejtuuesi i projektit:

Inxh. Liliana Vllamasi

Projektues:

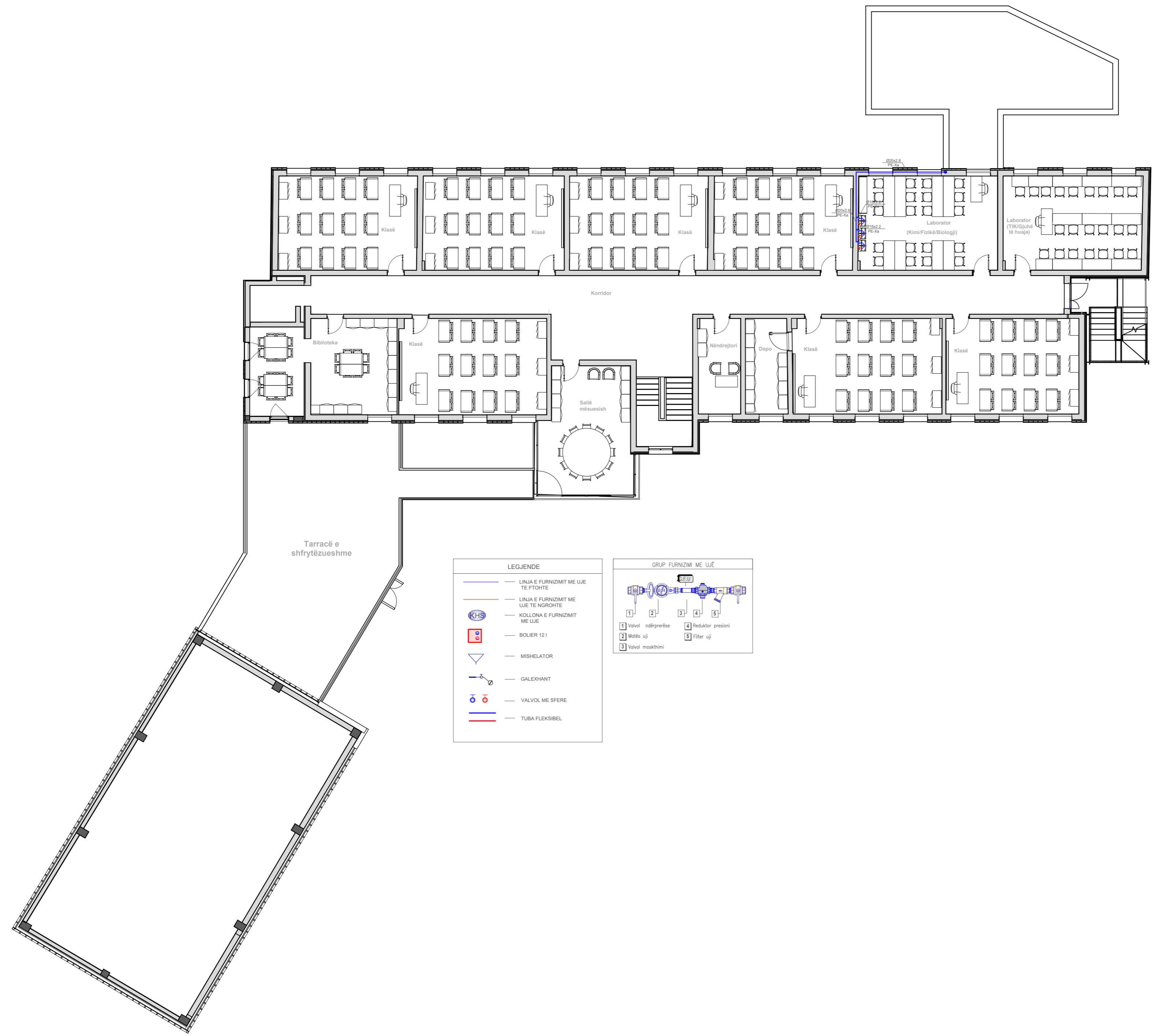
- Inxh. Liliana VLLAMASI
- Inxh. Engjell CAKA
- Gjeo. Haxhi PERVANA
- Gjeo. Iv BEQARI
- Elek. Besmir LUMANI
- Hidr. Majlinda KONCI
- Ark. Besian MUHARREMI

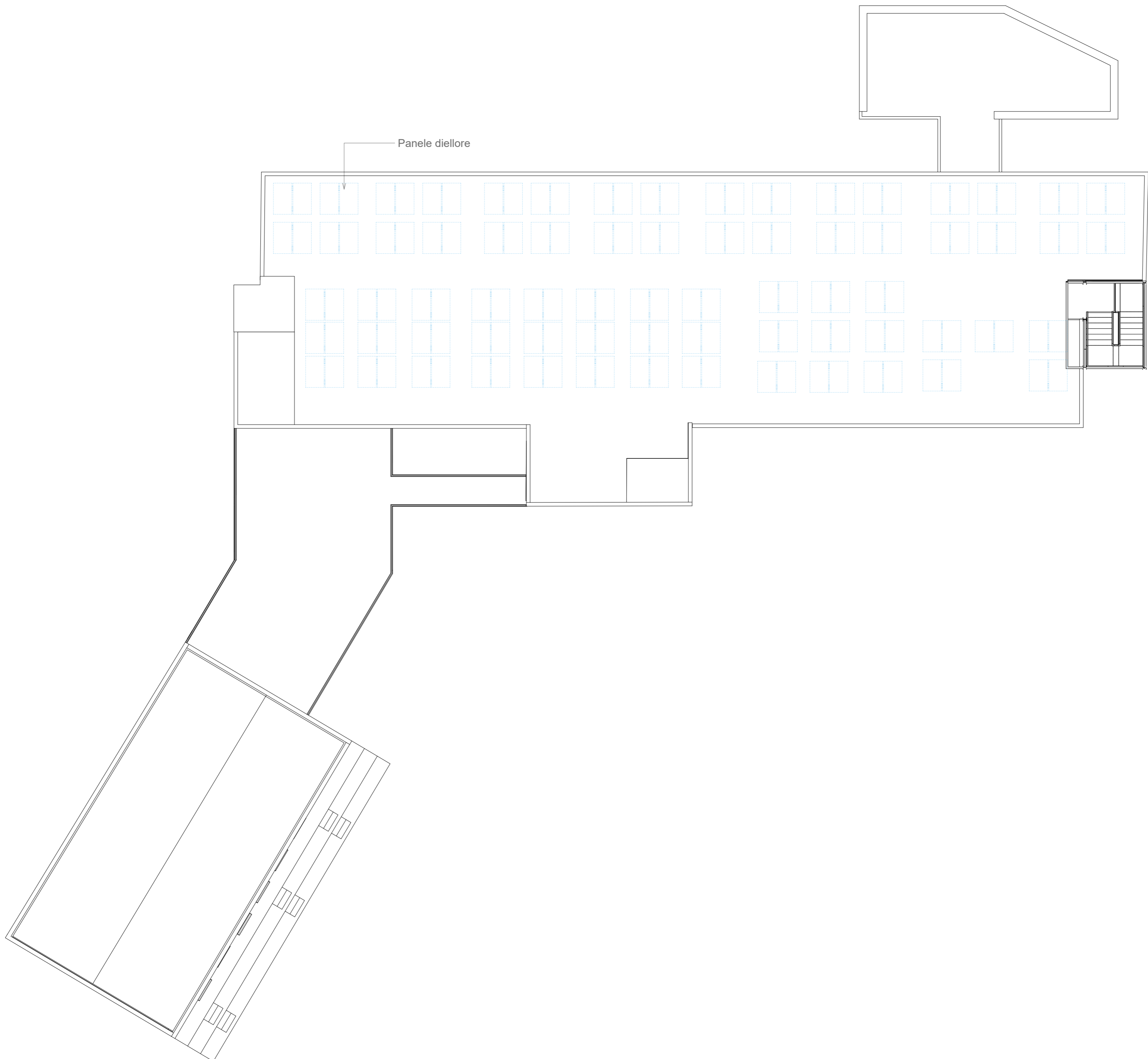
Emërtimi i fletës:

PLANI I KATIT TE PARE

SHKALLA

FLETA





<p>"Arabel - Studio Arabel" Sh.p.k</p> <p>Adresa: Dibrë, Peshkopi, Lagja Gjokë Doçi, Bulevardi Elez Isufi, Ndërtesa Nr.05</p>	<p>"TRANSPORT HIGHWAY CONSULTING" Sh.p.k</p> <p>Adresa: Tiranë, Rruga Muhamet Gjollësia Pallati 34, Shkalla 3, Apartament Nr. 20</p>	<p>"Dricons" Sh.p.k</p> <p>Adresa: Tiranë, Komuna e Parisit Rruga Osman Myderrizi Pallati Shirell</p>
---	--	---

POROSITËSI:

Bashkia Tiranë

OBJEKTI:

Shkolla 9-vjeçare "Kol Jakova"

Emërtimi:
Rikonstruksioni i shkollës 9-vjeçare "Kol Jakova"

SHËNIME TEKNIKE:

IMPIANTI I FURNIZIMIT ME UJE SANITAR (HS)

Drejtuuesi i projektit:

Inxh. Liliana Vllamasi

Projektues:

Inxh. Liliana VLLAMASI
 Inxh. Engjell CAKA
 Gjeo. Haxhi PERVANA
 Gjeo. Iv BEQARI
 Elek. Besmir LUMANI
 Hidr. Majlinda KONCI
 Ark. Besian MUHARREMI

Emërtimi i fletës:

PLANI I TARRACES

SHKALLA

FLETA



<p>"Arabel - Studio Arabel" Sh.p.k</p> <p>Adresa: Dibrë, Peshkopi, Lagja Gjokë Doçi, Bulevardi Elëz Isufi, Ndërtesa Nr.05</p>	<p>"TRANSPORT HIGHWAY CONSULTING" Sh.p.k</p> <p>Adresa: Tiranë, Rruga Muhamet Gjollësia Pallati 34, Shkalla 3, Apartament Nr. 20</p>	<p>"Dricons" Sh.p.k</p> <p>Adresa: Tiranë, Komuna e Parisit Rruga Osman Myderrizi Pallati Shkrelli</p>
---	--	--

POROSITËSI:

Bashkia Tiranë

OBJEKTI:

Shkolla 9-vjeçare "Kol Jakova"

Emërtimi:
Rikonstruksioni i shkollës 9-vjeçare "Kol Jakova"

SHËNIME TEKNIKE:

IMPIANTI I SHKARKIMIT TE UJRAVE TE ZEZA

Drejtuksi i projektit:

Inxh. Liliana Vllamasi

Projektues:

- Inxh. Liliana VLLAMASI
- Inxh. Engjell CAKA
- Gjeo. Haxhi PERVANA
- Gjeo. Iv BEQARI
- Elek. Besmir LUMANI
- Hidr. Majlinda KONCI
- Ark. Besian MUHARREMI

Emërtimi i fletës:

PLANI I KATIT PERDHE

SHKALLA FLETA



LEGJENDE

	TUB SHKARKIMI
	KOLONE SHKARKIMI
	WC ALLA TURKA
	WC PER PERSONA ME AFTESI TE KUFIZUAR
	WC ALLAFRENGA
	LAVAMAN
	PISUAR



<p>"Arabel - Studio Arabel" Sh.p.k</p> <p>Adresa: Dibrë, Peshkopi, Lagja Gjoko Doçi, Bulevardi Elez Isufi, Ndërtesa Nr.05</p>	<p>"TRANSPORT HIGHWAY CONSULTING" Sh.p.k</p> <p>Adresa: Tiranë, Rruga Muhamet Gjilleshë Pallati 34, Shkalla 3, Apartament Nr. 20</p>	<p>"Dricons" Sh.p.k</p> <p>Adresa: Tiranë, Komuna e Parisit Rruga Osman Myderrizi Pallati Shirell</p>
---	--	---

POROSITËSI:

Bashkia Tiranë

OBJEKTI:

Shkolla 9-vjeçare "Kol Jakova"

Emërtimi:
Rikonstruksioni i shkollës 9-vjeçare "Kol Jakova"

SHËNIME TEKNIKE:

IMPIANTI I SHKARKIMIT TE UJRAVE TE ZEZA

Drejtuesi i projektit:

Inxh. Liliana Vllamasi

Projektues:

- Inxh. Liliana VLLAMASI
- Inxh. Engjell CAKA
- Gjeo. Haxhi PERVANA
- Gjeo. Iv BEQARI
- Elek. Besmir LUMANI
- Hidr. Majlinda KONCI
- Ark. Besian MUHARREMI

Emërtimi i fletës:

PLANI I KATIT TE PARE

SHKALLA

FLETA



POROSITËSI:

Bashkia Tiranë

OBJEKTI:

Shkolla 9-vjeçare "Kol Jakova"

Emërtimi:
Rikonstruksioni i shkollës 9-vjeçare "Kol Jakova"

SHËNIME TEKNIKE:

IMPIANTI I SHKARKIMIT TE UJRAVE TE SHIUT

Drejtuuesi i projektit:

Inxh. Liliana Vllamasi

Projektues:

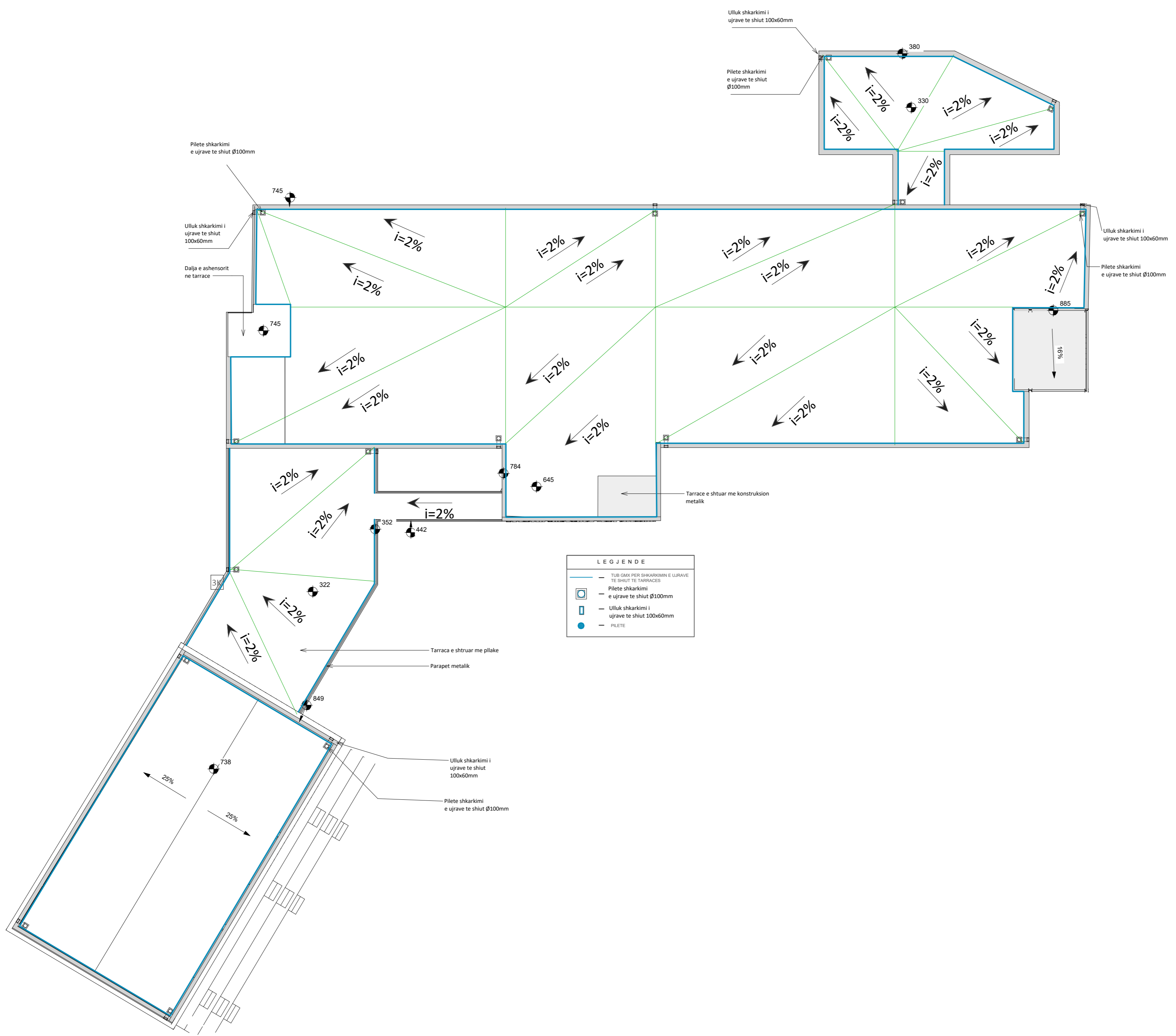
Inxh. Liliana VLLAMASI
Inxh. Engjell CAKA
Gjeo. Haxhi PERVANA
Gjeo. Iv BEQARI
Elek. Besmir LUMANI
Hidr. Majlinda KONCI
Ark. Besian MUHARREMI

Emërtimi i fletës:

PLANI I TARRACES

SHKALLA

FLETA



"Arabel - Studio Arabel" Sh.p.k Adresa: Dibrë, Peshkopi, Lagja Gjokë Doçi, Bulevardi Elez Isufi, Ndërtesa Nr.05	"TRANSPORT HIGHWAY CONSULTING" Sh.p.k Adresa: Tiranë, Rruga Muhamet Gjilleshë Pallati 34, Shkalla 3, Apartament Nr. 20	"Dricons" Sh.p.k Adresa: Tiranë, Komuna e Parisit Rruga Osman Myderriz Pallat Shirell
--	---	--

POROSITËSI:

Bashkia Tiranë

OBJEKTI:

Shkolla 9-vjeçare "Kol Jakova"

Emërtimi:
Rikonstruksioni i shkollës 9-vjeçare "Kol Jakova"

SHËNIME TEKNIKE:

SISTEMI I SHPERNDARJES SE FUQISE RRJETI MBROJTJES ATMOSFERIKE

Drejtuuesi i projektit:

Inxh. Liliana Vllamasi

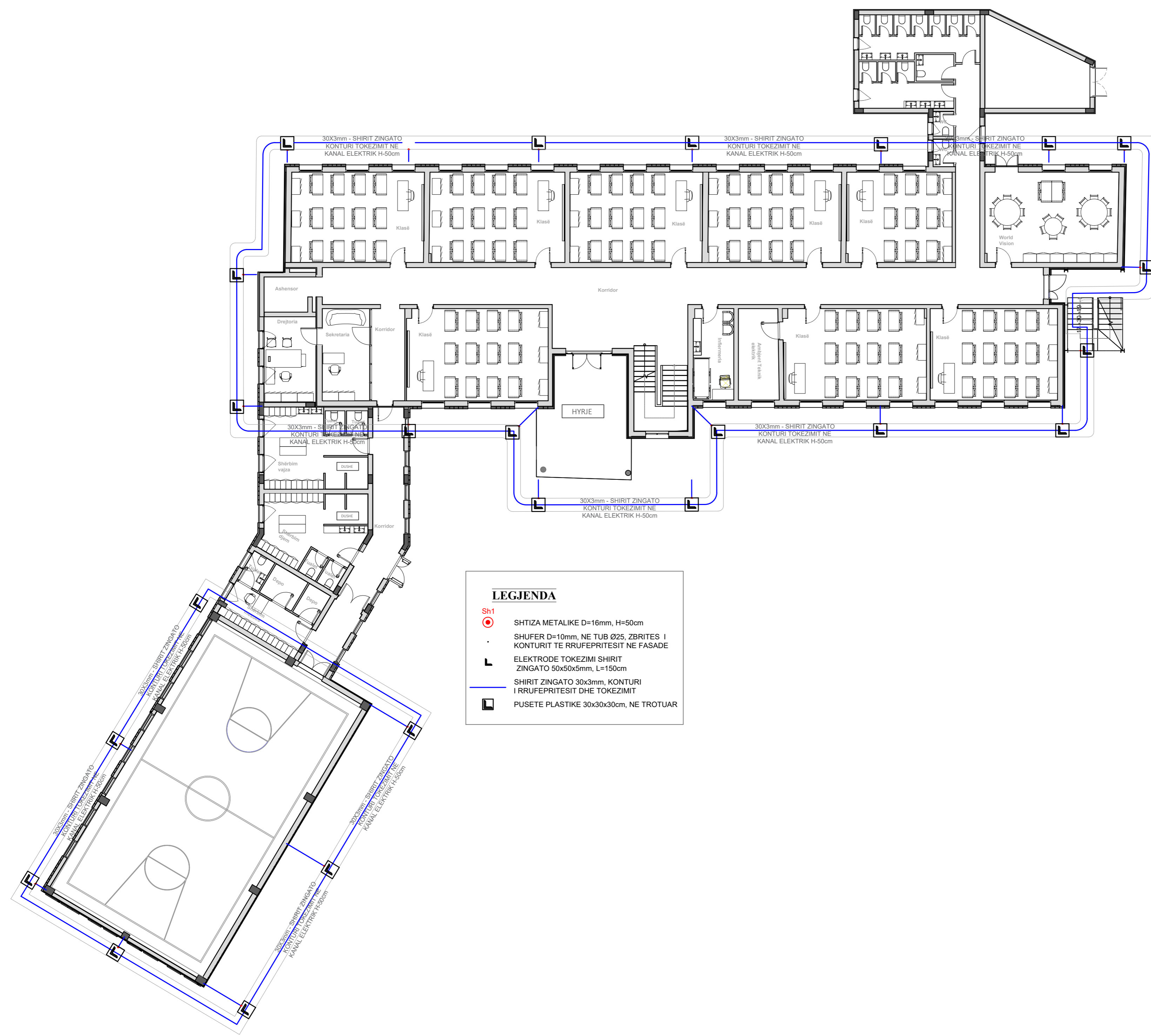
Projektues:

- Inxh. Liliana VLLAMASI
- Inxh. Engjell CAKA
- Gjeo. Haxhi PERVANA
- Gjeo. Iv BEQARI
- Elek. Besmir LUMANI
- Hidr. Majlinda KONCI
- Ark. Besian MUHARREMI

Emërtimi i fletës:

PLANI I KATIT PERDHE

SHKALLA FLETA



LEGJENDA	
Sh1	SHTIZA METALIKE D=16mm, H=50cm
•	SHUFER D=10mm, NE TUB Ø25, ZBRITES I KONTURIT TE RRUFEPRITESIT NE FASADE
L	ELEKTRODE TOKEZIMI SHIRIT ZINGATO 50x50x5mm, L=150cm
—	SHIRIT ZINGATO 30x3mm, KONTURI I RRUFEPRITESIT DHE TOKEZIMIT
☐	PUSETE PLASTIKE 30x30x30cm, NE TROTUAR



POROSITËSI:

Bashkia Tiranë

OBJEKTI:

Shkolla 9-vjeçare "Kol Jakova"

Emërtimi:
Rikonstruksioni i shkollës 9-vjeçare "Kol Jakova"

SHËNIME TEKNIKE:

SISTEMI I SHPERNDARJES SE FUQISE RRJETI MBROJTJES ATMOSFERIKE

Drejtuuesi i projektit:

Inxh. Liliana Vllamasi

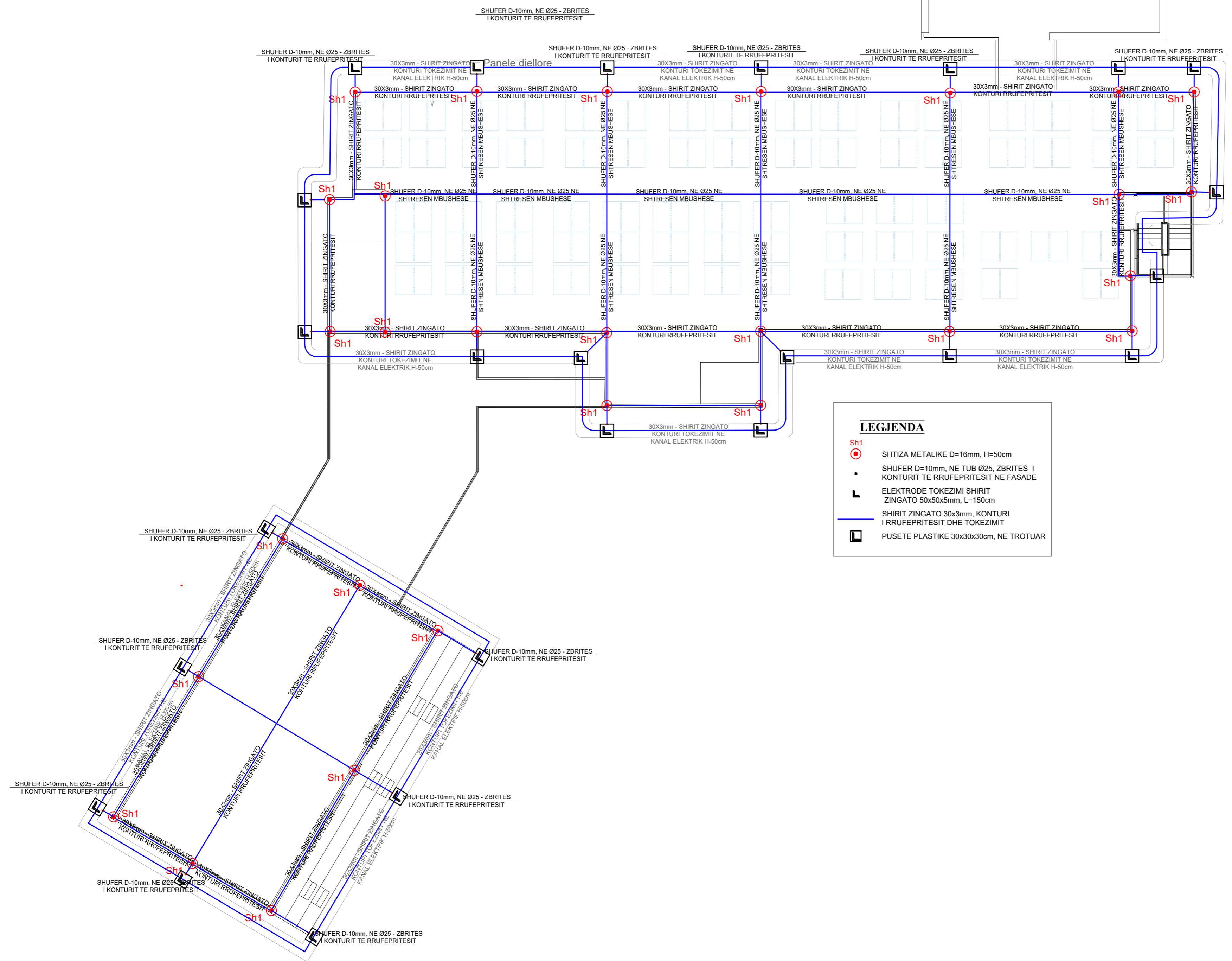
Projektues:

- Inxh. Liliana VLLAMASI
- Inxh. Engjell CAKA
- Gjeo. Haxhi PERVANA
- Gjeo. Iv BEQARI
- Elek. Besmir LUMANI
- Hidr. Majlinda KONCI
- Ark. Besian MUHARREMI

Emërtimi i fletës:

PLANI I TARRACES

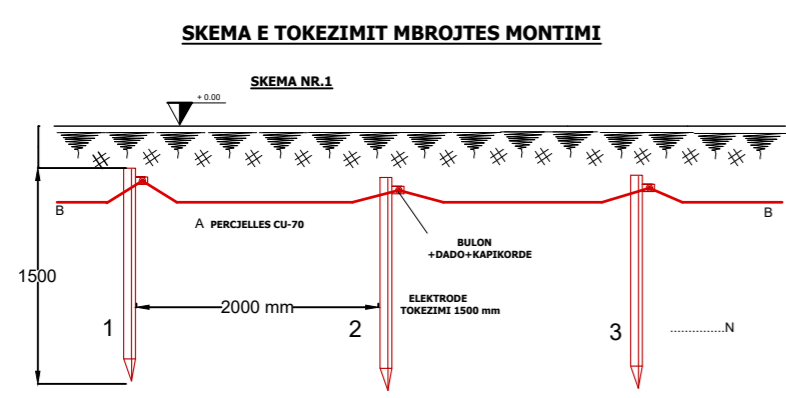
SHKALLA FLETA



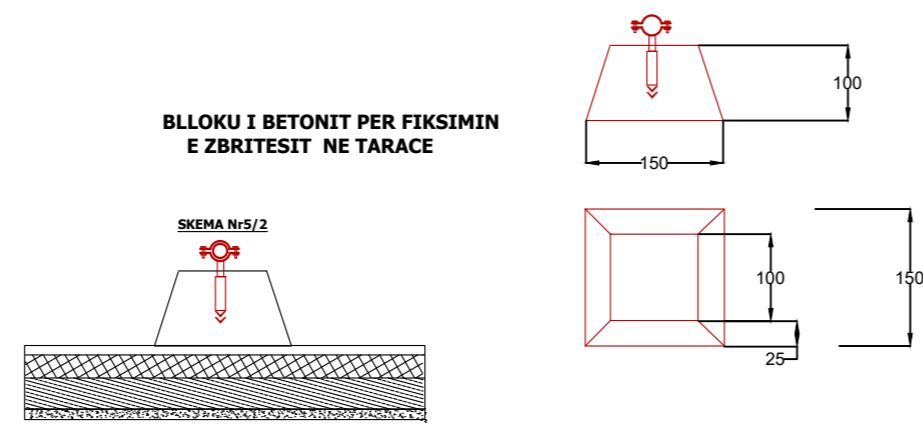
"Arabel - Studio Arabel" Sh.p.k	"TRANSPORT HIGHWAY CONSULTING" Sh.p.k	"Dricons" Sh.p.k
Adresa: Dibër, Peshkopi, Lagja Gjokë Doçi, Bulevardi Elëz Tofti, Ndërtesa Nr.05	Adresa: Tiranë, Rruga Muhamet Gjollësia Pallati 34, Shkalla 3, Apartament Nr. 20	Adresa: Tiranë, Komuna e Parisit Rruga Osman Myderrizi Pallati Shkrelli

ELEMENTE MONTIMI

DETAJE PER MONTIMIN E INSTALIMIT TE MBROJTJES NGA SHKARKIMET ATMOSFERIKE

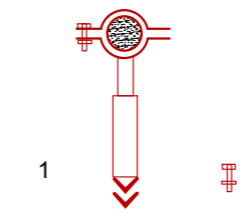


A-Shirit tokezimi 40x4 ose perçjelles CU-70 Nr-1,2,3.N. Elektroda tokezimi B-Zbritesashirit tokezimi 40x4 ose perçjelles Cu-70



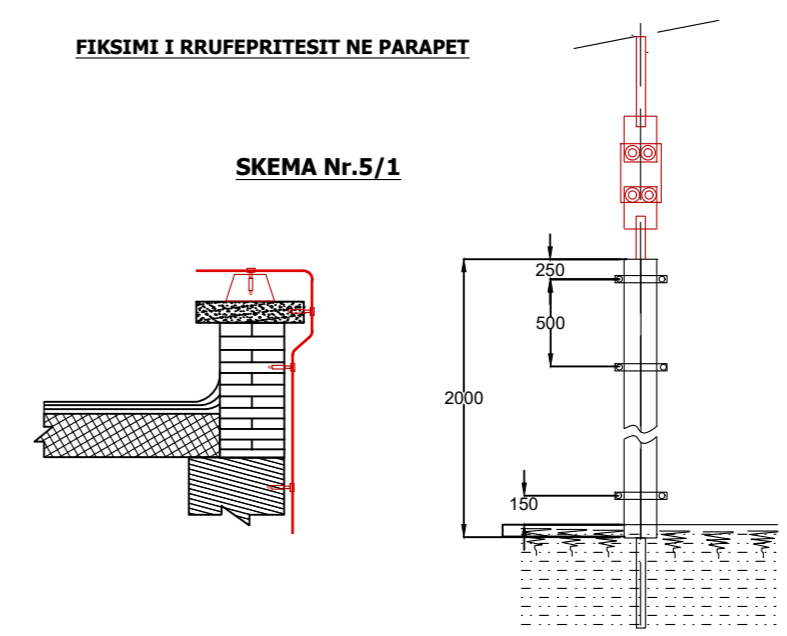
QAFORË MBAJTËSE

FIKSIMI I RRUFEPRITESIT NE KAPSE

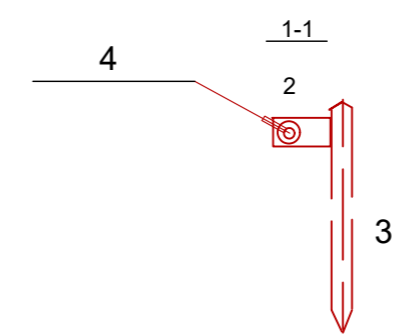
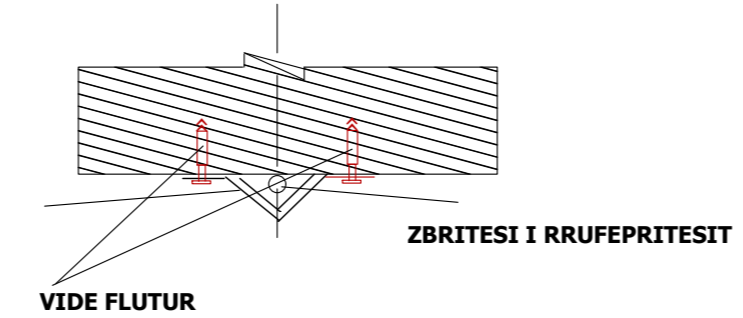
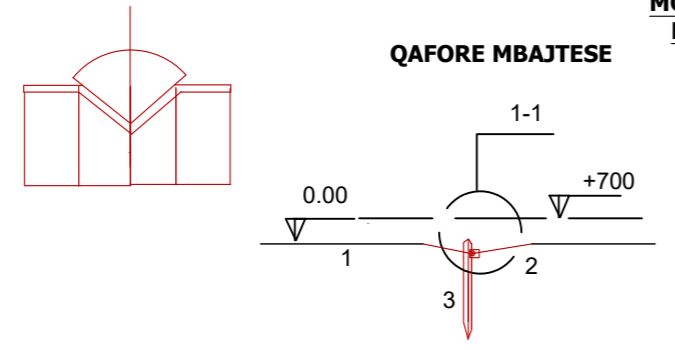


FIKSIMI I RRUFEPRITESIT NE PARAPET

SKEMA Nr.5/1

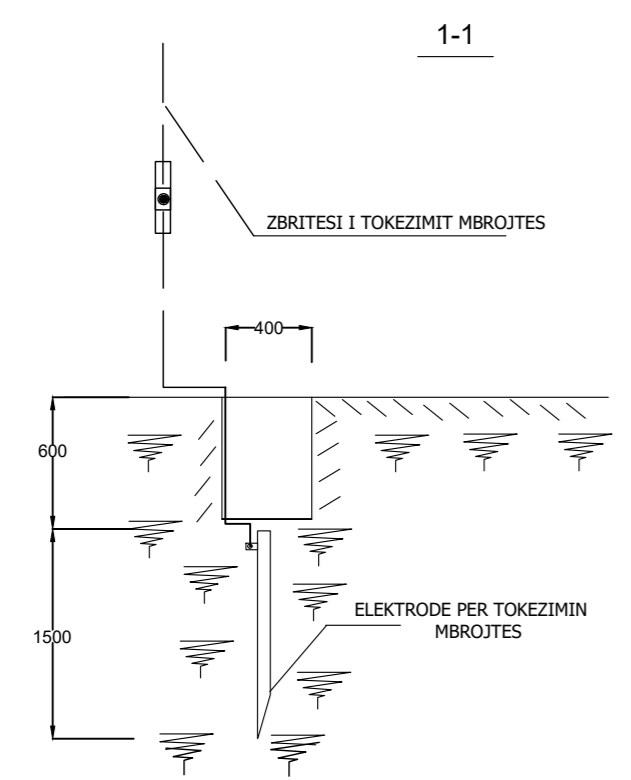


MONTIMI I ZBRITESIT, MBROJTJESIT TE TIJ NGA GODITJE MEKANIKE DHE MONTIMI I SHKEPUTESIT PER MATJE

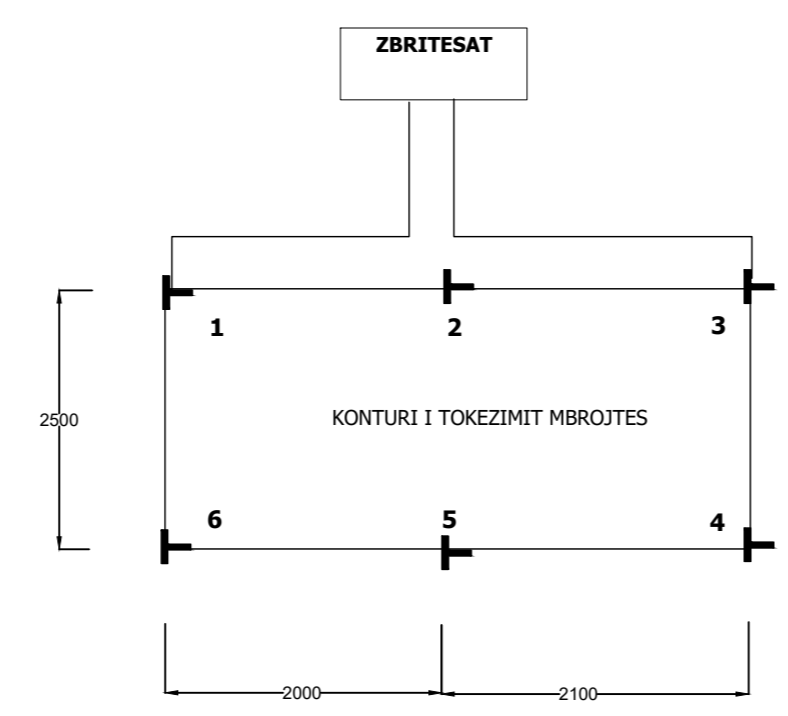


TOKEZIMI MBROJTJES PER LIDHJEN E SISTEMIT TE MBROJTJES NGA SHKARKIMET ATMOSFERIKE

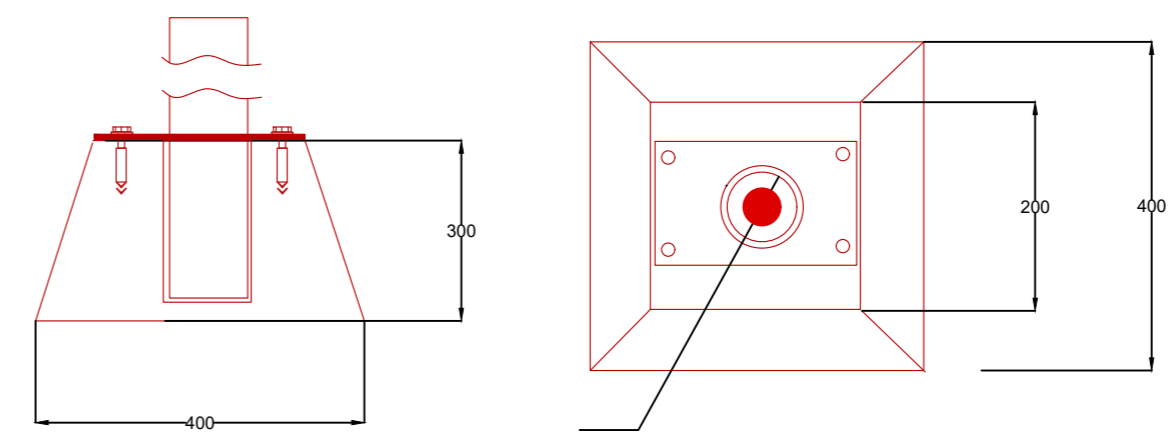
SEKSIONI I KANALIT TE TOKEZIMIT MBROJTJES



PLANIMETRIA E KONTURIT TE TOKEZIMI MBROJTJES



BLOKU I BETONIT PER FIKSIMIN E RRUFEPRITESIT THUPROR



SHENIME TEKNIKE

- 1-RRUFEPRITESIT DO TE JETE NE FORMEN E RRUFEPRITESIT THUPROR.
- 2-ZBRITJET E RRUFEPRITESIT REALIZOHEN ME HUKUR SHUPUR Ø 16 TE FIKSUARA QANTE HUKUR VERTIKALIZONT OSE CU-50. SALLSINI ZBRITESAVË NE TARACE DO TE BEHET MBI KURKË "SALSI" DETAJE PER KETO JEPENE NE VIZATIM
- 4-NE QOFTE NE LARTESINE 2m MBI TONË VENDOSIM SHKEPUTESIT PER MATJË PERIODIKE SI DHE BEHET MBROJTJA MEKANIKE E ZBRITSAVË.
- 5-REZISTENCA E TOKEZIMIT DUHET TE JETE JO ME MADHE SE 4 Ω NE RAST DE GIATË MATJES KËNDI ME E MADHE ATEHERE DUHET TE SHITOME NUMRIN E ELEKTRODAVE, DEJË SA TE ARZIME VLERËN E DUHUR.
- 6-BLOQET E BETONIT VENDOSIN NE DISTANCA NGA RREZETI ZBRITËS 2500mm
- 7-ZBRITSAVË E RRUFEPRITESIT LIDHEN ME TOKEZIMIN MBROJTËS ME SALLDIM B-ELEKTRODAT E TOKEZIMIT VENDOSIN 700-800 mm NEN TONË.
- 9-MARJE E THUPRAVE TË RRUFEPRITESAVË ESHTE MIRE TE JENE TE KALLAJSUARA. 10-NE QOFTE SE DO TE PREDORËT NE REALIZIMIN E KETIJ INSTALIME MATERIAL, HUKUR SI SHIFRË ELEKTRON, APO SHIFRË AJ DOKUMENTO DUHET TE JETE I ZINGUAR DHE NE ATO VENDE KU DO TE PUNOHET ME SALLDIM TE BEHET RIPARIMI ME ZING SPRAT.

SHENIM :

1. ZBRITESAT E TOKEZIMIT MBROJTJES MUND TE JENE SHIRIT I ZINGUAR 40 X 4 mm OSE PERCJELLES BAKRI CU 50 mm²
2. REZISTENCA E TOKEZIMIT MBROJTJES DUHET TE JETE JO ME E MADHE SE 4 OM
3. NE QOFTE SE PAS MATJES REZULTON ME E MADHE SE 4 OHM ATEHERE DUHET TE SHTOJME NUMRIN E ELEKTRODAVE TE TOKEZIMIT
4. ZBRITESIT DUHET TE FUTET NE TUBIN MBROJTJES TE KABLOVE Nr.1,2,3,4,5,6, ELEKTRODA TOKEZIMI ME GJATESI L = 1500 mm
5. LIDHJA E SHIRITIT TE TOKEZIMIT ME ELEKTRODAT DO TE BEHET ME MORSETERI PERKATESE OSE BULON + DADO + KAPIKORDA
6. NE QOFTE SE DO TE PEDORIM SHIRIT TOKEZIMI LAME 40 X 4 mm MUND TE PERDORIM EDHE SALLDIMIN ME ELEKTRODA
7. KONTURI I TOKEZIMIT MBROJTJES DO TE LIDHET ME ZBRITESIN ME DY DEGEZIME

POROSITËSI:

Bashkia Tiranë

OBJEKTI:

Shkolla 9-vjeçare "Kol Jakova"

Emërtimi:
Rikonstruksioni i shkollës
9-vjeçare "Kol Jakova"

SHËNIME TEKNIKE:

SISTEMI I SHPERNDARJES SE FUQISE RRJETI MBROJTJES ATMOSFERIKE

Drejtuuesi i projektit:

Inxh. Liliana Vllamasi

Projektues:

Inxh. Liliana VLLAMASI

Inxh. Engjell CAKA

Gjeo. Haxhi PERVANA

Gjeo. Iv BEQARI

Elek. Besmir LUMANI

Hidr. Majlinda KONCI

Ark. Besian MUHARREMI

Emërtimi i fletës:

ELEMENTE MONTIMI

SHKALLA

FLETA

