

PROJEKTI I HVAC

OBJEKTI: RIKONSTRUKSIONI I SHKOLLES 9-VJECARE " KOL JAKOVA"

POROSITËSI:

Bashkia Tiranë

OBJEKTI:

Shkolla 9-vjeçare "Kol Jakova"

Emërtimi:
Rikonstruksioni i shkollës
9-vjeçare "Kol Jakova"

SHËNIME TEKNIKE:

Drejtuesi i projektit:

Inxh. Liliانا Vllamasi

Projektues:

Inxh. Liliانا VLLAMASI
Inxh. Engjell CAKA
Gjeo. Haxhi PERVANA
Gjeo. Iv BEQARI
Elek. Besmir LUMANI
Hidr. Majlinda KONCI
Ark. Besian MUHARREMI

Emërtimi i fletës:

KAPAK

SHKALLA

FLETA



"Arabel -
Studio Arabel"
Sh.p.k

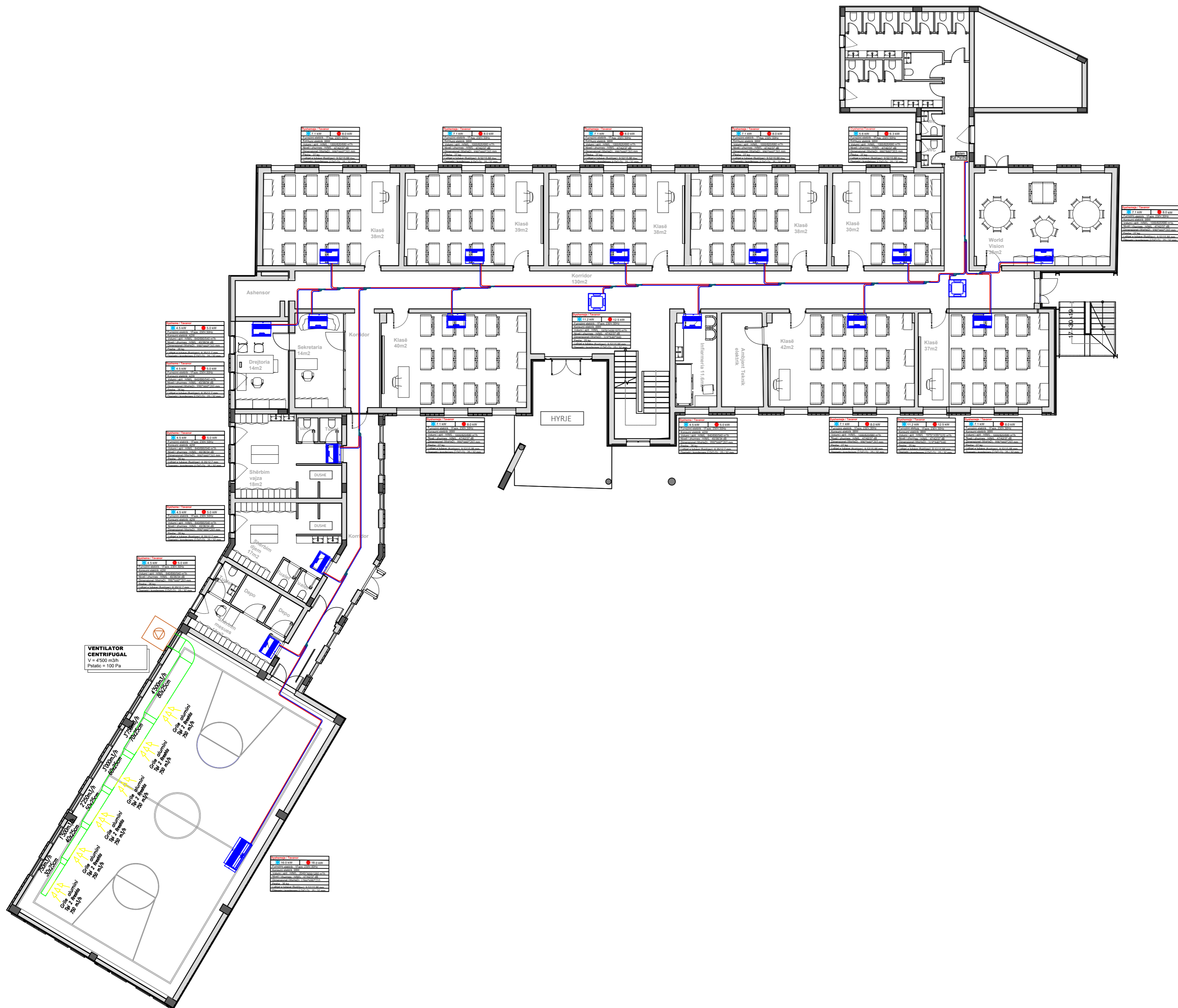
Adresa:
Dibrë, Peshkopi, Lajla Gjoka Doçi,
Bulevardi Elez Isufi,
Ndërtesa Nr 05

"TRANSPORT
HIGHWAY
CONSULTING"
Sh.p.k

Adresa:
Tiranë, Rruga Muhamet Gjollësia,
Pallati 34, Shkalla 3
Apartament Nr. 20

"Dricons"
Sh.p.k

Adresa:
Tiranë, Komuna e Parisit
Rruga Osman Myderrizi
Pallati Shkrelli



"Arabel - Studio Arabel" Sh.p.k Adresa: Dibrë, Peshkopi, Lagja Gjoko Doçi, Bulevardi Elez Isufi, Ndërtesa Nr.05	"TRANSPORT HIGHWAY CONSULTING" Sh.p.k Adresa: Tiranë, Rruga Muhamet Gjollësia, Pallati 34, Shkalla 3, Apartament Nr. 20	"Dricons" Sh.p.k Adresa: Tiranë, Komuna e Parisit, Rruga Osman Myderrizi, Pallati Shkrelli
--	--	---

POROSITËSI:

Bashkia Tiranë

OBJEKTI:

Shkolla 9-vjeçare "Kol Jakova"

Emërtimi:
Rikonstruksioni i shkollës 9-vjeçare "Kol Jakova"

SHËNIME TEKNIKE:

Drejtuksi i projektit:

Inxh. Liliana Vllamasi

Projektues:

- Inxh. Liliana VLLAMASI
- Inxh. Engjell CAKA
- Gjeo. Haxhi PERVANA
- Gjeo. Iv BEQARI
- Elek. Besmir LUMANI
- Hidr. Majlinda KONCI
- Ark. Besian MUHARREMI

Emërtimi i fletës:

PLANI I KATIT PERDHE

SHKALLA FLETA



"Arabel - Studio Arabel" Sh.p.k	"TRANSPORT HIGHWAY CONSULTING" Sh.p.k	"Dricons" Sh.p.k
Adresa: Dibër, Peshkopi, Lagja Gjoko Doçi Bulevardi Elez Isufi, Ndërtesa Nr.05	Adresa: Tiranë, Rruga Muhamet Gjollësia Pallati 34, Shkalla 3 Apartament Nr. 20	Adresa: Tiranë, Komuna e Parisit Rruga Osman Myderriz Pallati Shkrelli

POROSITËSI:

Bashkia Tiranë

OBJEKTI:

Shkolla 9-vjeçare "Kol Jakova"

Emërtimi:
**Rikonstruksioni i shkollës
9-vjeçare "Kol Jakova"**

SHËNIME TEKNIKE:

Drejtuuesi i projektit:

Inxh. Liliana Vllamasi

Projektues:

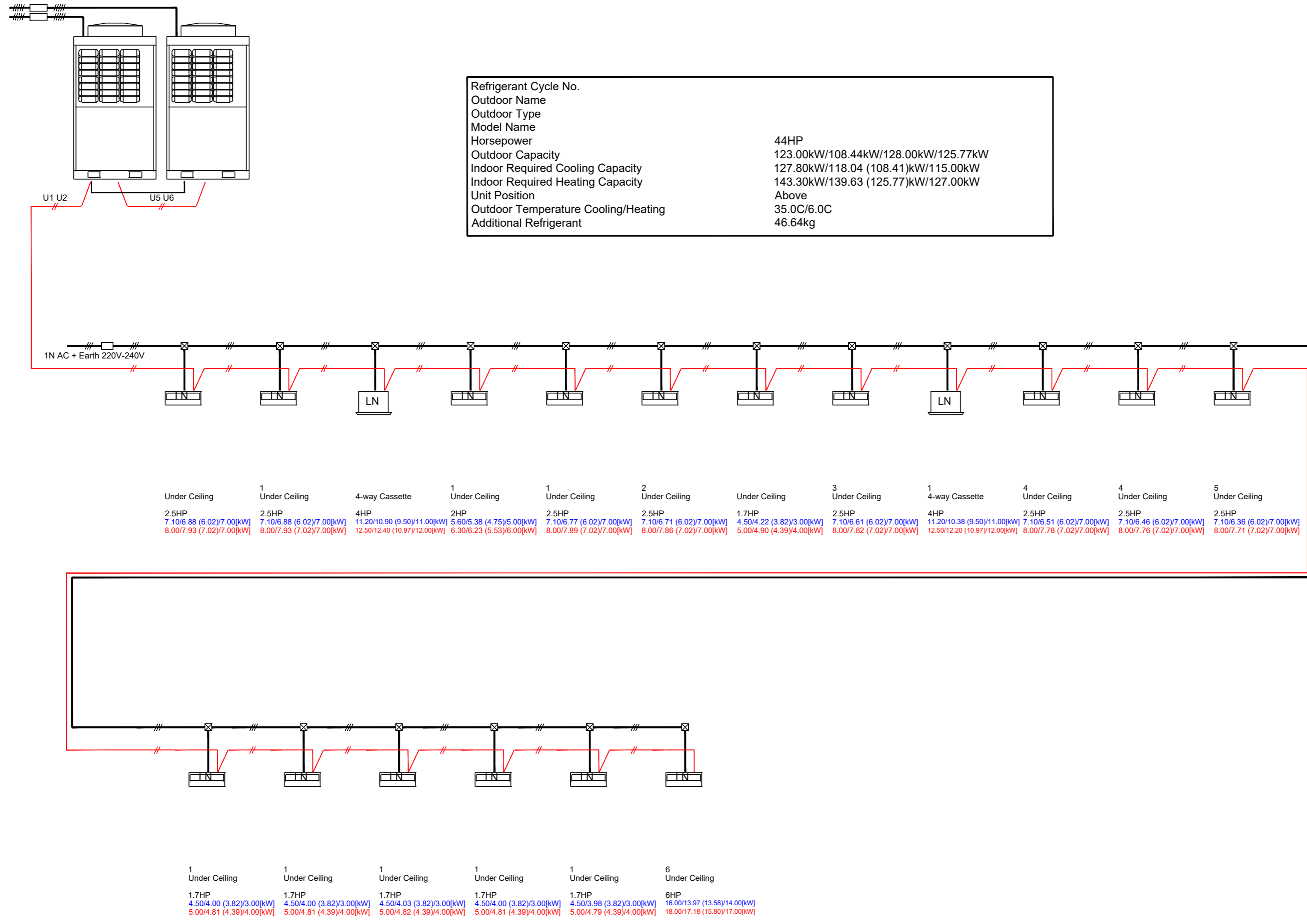
- Inxh. Liliana VLLAMASI
- Inxh. Engjell CAKA
- Gjeo. Haxhi PERVANA
- Gjeo. Iv BEQARI
- Elek. Besmir LUMANI
- Hidr. Majlinda KONCI
- Ark. Besian MUHARREMI

Emërtimi i fletës:

SKEMA KATI PERDHE

SHKALLA

FLETA



"Arabel - Studio Arabel" Sh.p.k Adresa: Dibrë, Peshkopi, Lagja Gjoko Doçi, Bulevardi Elez Isufi, Ndërtesa Nr.05	"TRANSPORT HIGHWAY CONSULTING" Sh.p.k Adresa: Tiranë, Rruga Muhamet Gjollësia Pallati 34, Shkalla 3, Apartament Nr. 20	"Dricons" Sh.p.k Adresa: Tiranë, Komuna e Parisit Rruga Osman Myderriz Pallati Shkrelli
--	---	--

POROSITËSI:

Bashkia Tiranë

OBJEKTI:

Shkolla 9-vjeçare "Kol Jakova"

Emërtimi:
Rikonstruksioni i shkollës 9-vjeçare "Kol Jakova"

SHËNIME TEKNIKE:

Drejtuuesi i projektit:

Inxh. Liliana Vllamasi

Projektues:

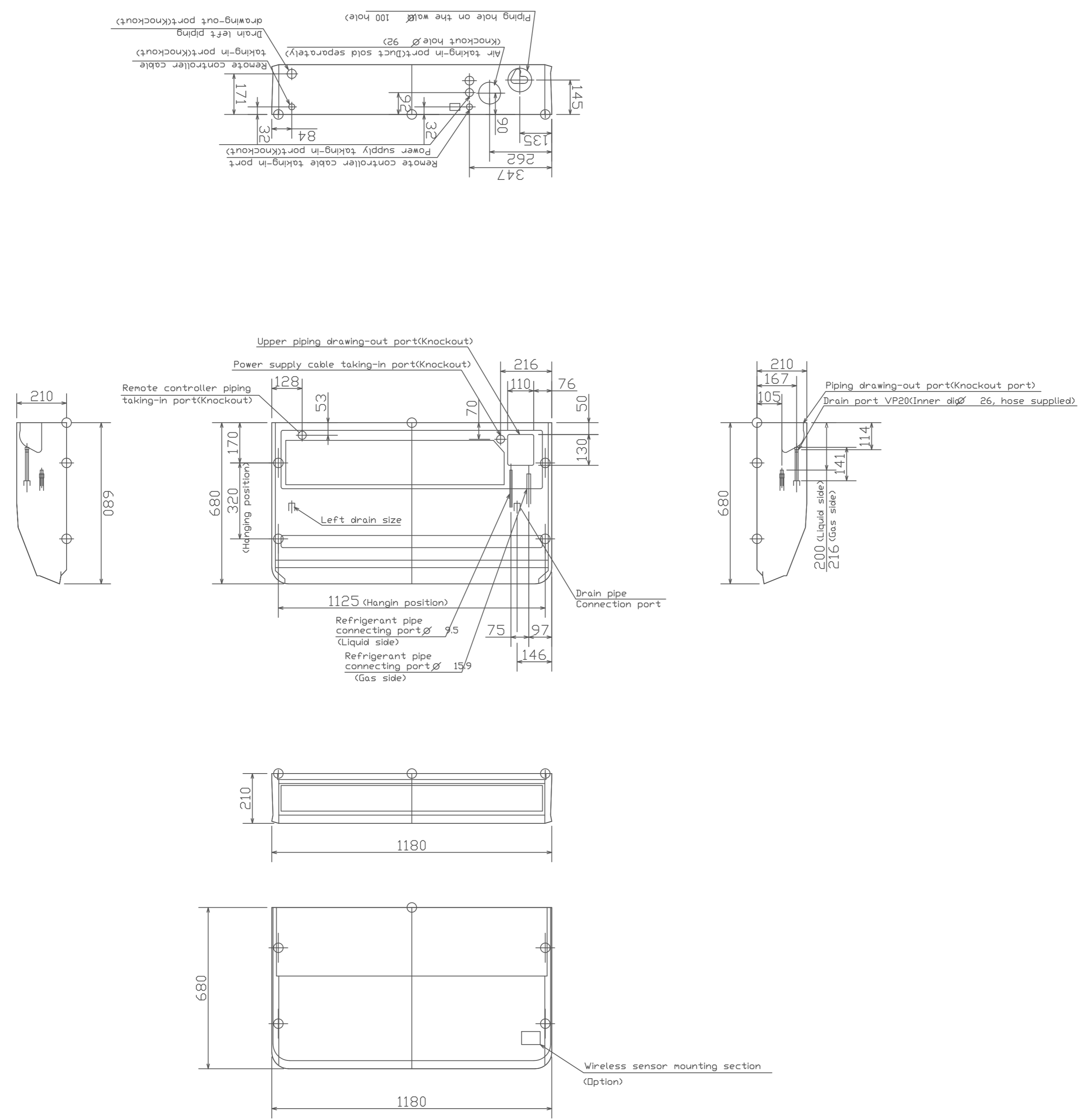
- Inxh. Liliana VLLAMASI
- Inxh. Engjell CAKA
- Gjeo. Haxhi PERVANA
- Gjeo. Iv BEQARI
- Elek. Besmir LUMANI
- Hidr. Majlinda KONCI
- Ark. Besian MUHARREMI

Emërtimi i fletës:

SKEMA KATI PERDHE

SHKALLA

FLETA



"Arabel - Studio Arabel" Sh.p.k Adresa: Dibrë, Peshkopi, Lagja Gjoko Doçi, Bulevardi Elez Isufi, Ndërtesa Nr.05	"TRANSPORT HIGHWAY CONSULTING" Sh.p.k Adresa: Tiranë, Rruga Muhamet Gjollësia Pallati 34, Shkalla 3 Apartment Nr. 20	"Dricons" Sh.p.k Adresa: Tiranë, Komuna e Parisit Rruga Osman Myderrizi Pallati Shkrelli
--	---	---

POROSITËSI:

Bashkia Tiranë

OBJEKTI:

Shkolla 9-vjeçare "Kol Jakova"

Emërtimi:
Rikonstruksioni i shkollës 9-vjeçare "Kol Jakova"

SHËNIME TEKNIKE:

Drejtuuesi i projektit:

Inxh. Liliana Vllamasi

Projektues:

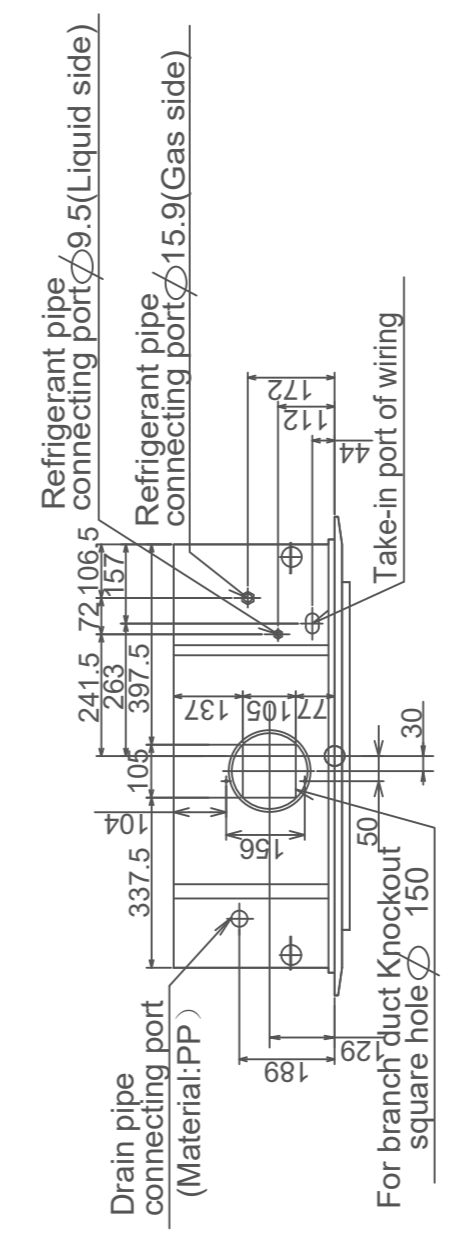
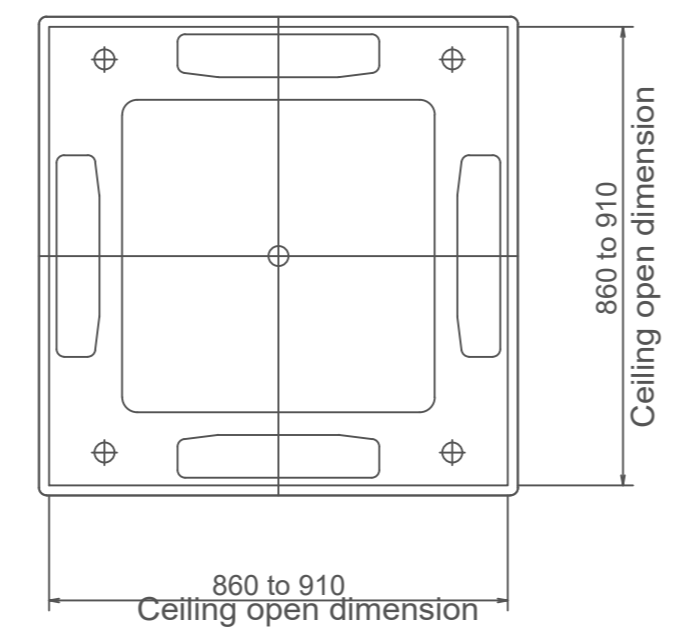
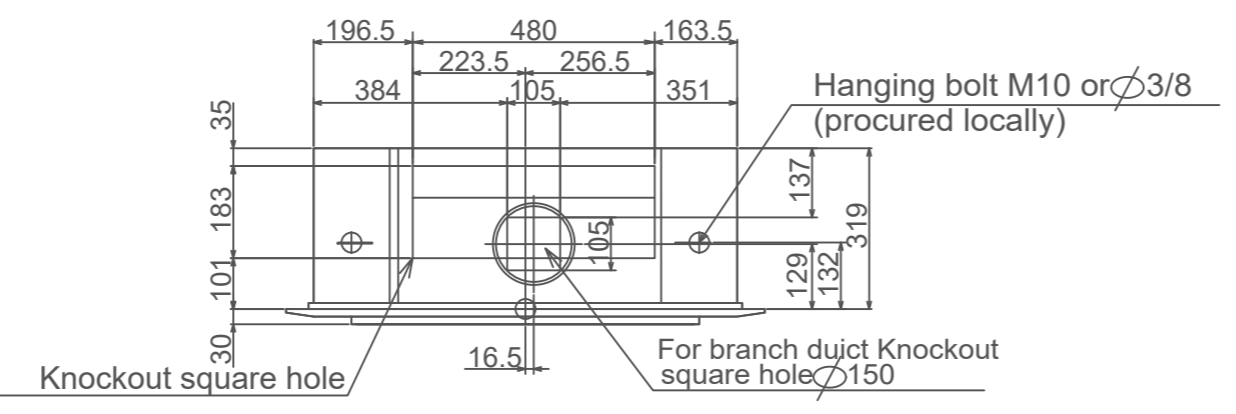
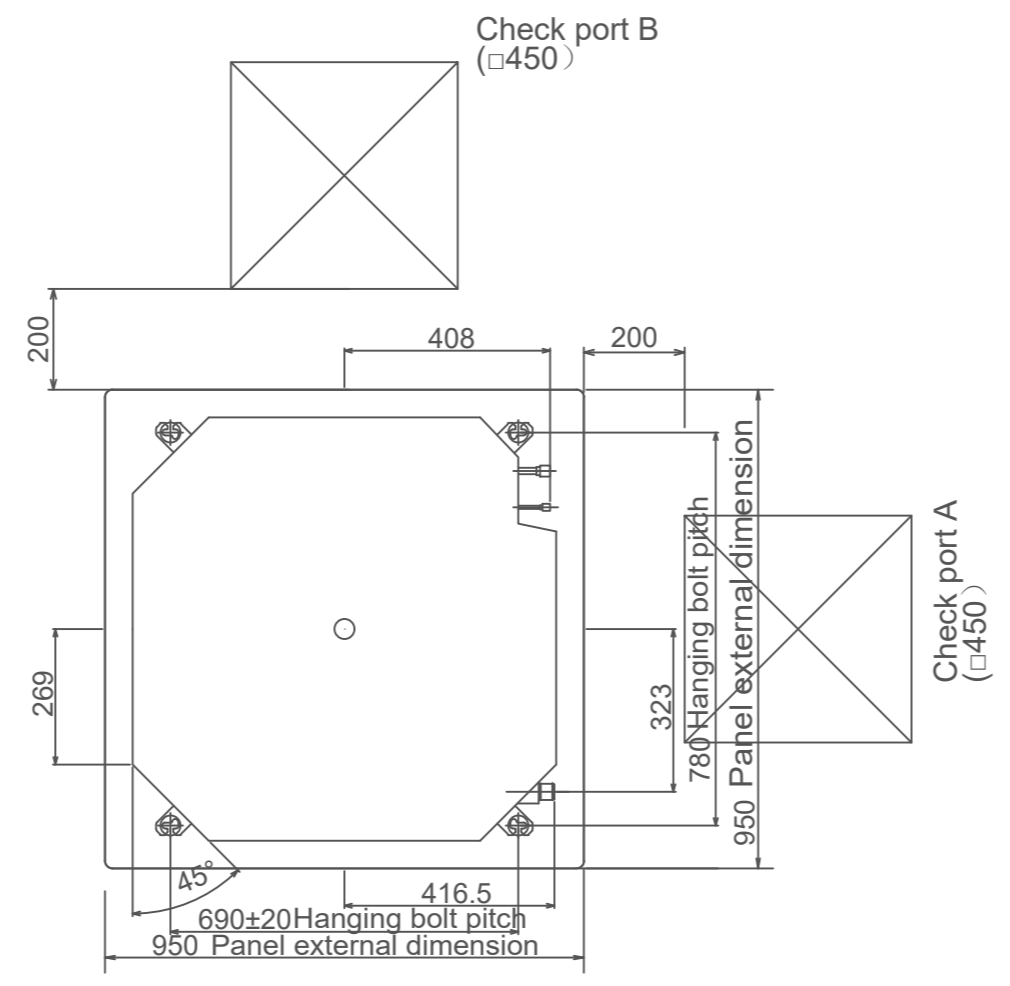
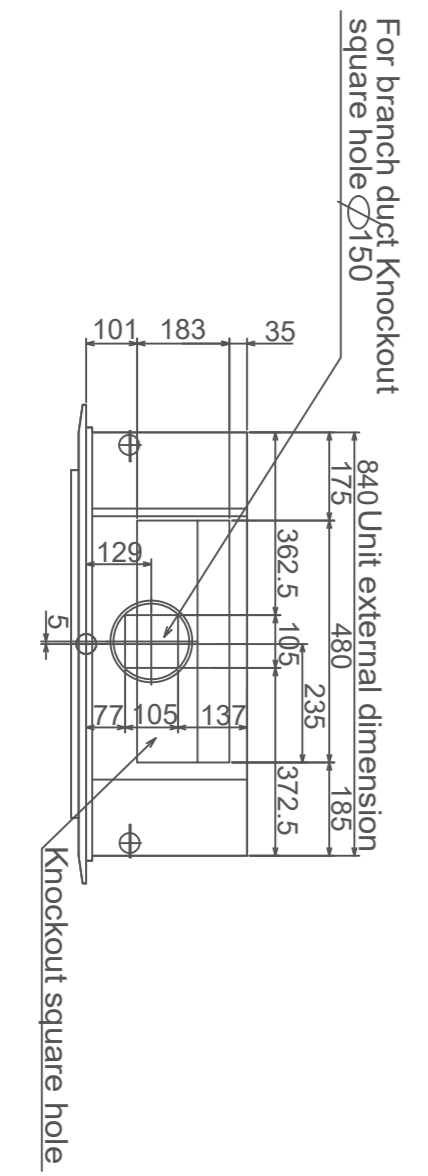
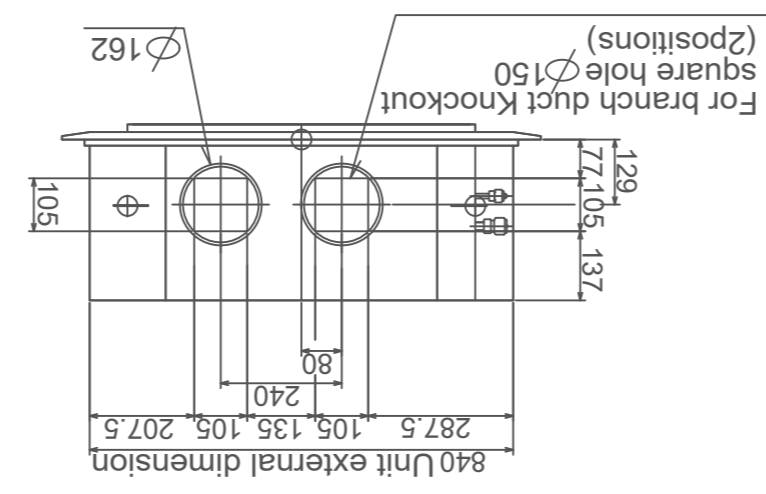
- Inxh. Liliana VLLAMASI
- Inxh. Engjell CAKA
- Gjeo. Haxhi PERVANA
- Gjeo. Iv BEQARI
- Elek. Besmir LUMANI
- Hidr. Majlinda KONCI
- Ark. Besian MUHARREMI

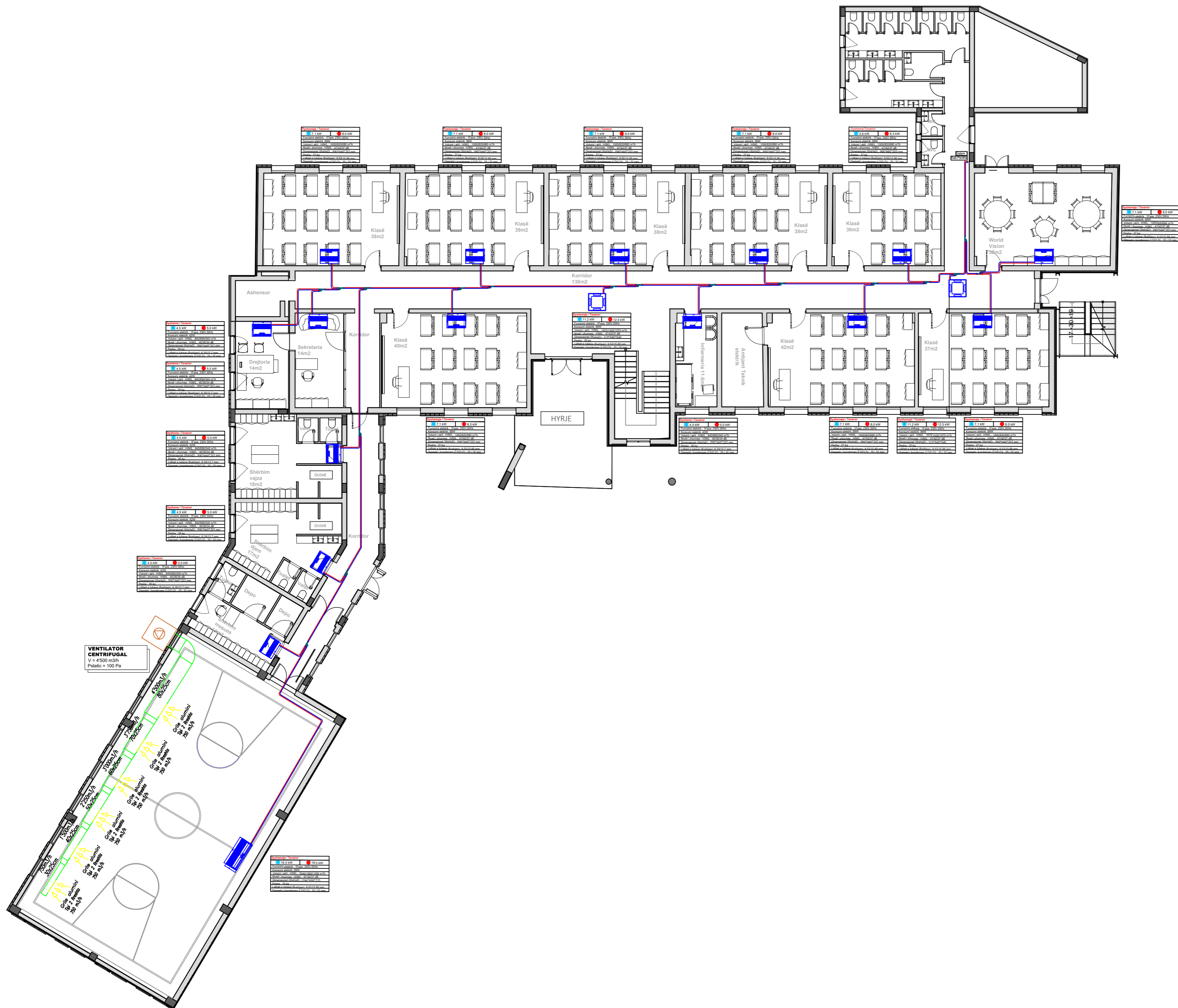
Emërtimi i fletës:

SKEMA KATI PERDHE

SHKALLA

FLETA





"Arabel - Studio Arabel" Sh.p.k Adresa: Dibrë, Peshkopi, Lagja Gjoko Doçi, Bulevardi Eliaz Isufi, Ndërtesa Nr.05	"TRANSPORT HIGHWAY CONSULTING" Sh.p.k Adresa: Tiranë, Rruga Muhamet Gjollësia, Pallati 34, Shkalla 3, Apartament Nr. 20	"Dricons" Sh.p.k Adresa: Tiranë, Komuna e Parisit, Rruga Osman Myderrizi, Pallati Shkollë
---	--	--

POROSITËSI:

Bashkia Tiranë

OBJEKTI:

Shkolla 9-vjeçare "Kol Jakova"

Emërtimi:
Rikonstruksioni i shkollës 9-vjeçare "Kol Jakova"

SHËNIME TEKNIKE:

Drejtuksi i projektit:

Inxh. Liliana Vllamasi

Projektues:

- Inxh. Liliana VLLAMASI
- Inxh. Engjell CAKA
- Gjeo. Haxhi PERVANA
- Gjeo. Iv BEQARI
- Elek. Besmir LUMANI
- Hidr. Majlinda KONCI
- Ark. Besian MUHARREMI

Emërtimi i fletës:

PLANI I KATIT TE PARE

SHKALLA FLETA



"Arabel - Studio Arabel" Sh.p.k	"TRANSPORT HIGHWAY CONSULTING" Sh.p.k	"Dricons" Sh.p.k
Adresa: Dibër, Peshkopi, Lagja Gjoko Doçi, Bulevardi Elez Isufi, Ndërtesa Nr.05	Adresa: Tiranë, Rruga Muhamet Gjilleshja Pallati 34, Shkalla 3 Apartament Nr. 20	Adresa: Tiranë, Komuna e Parisit Rruga Osman Myderriz Pallati Shkrell

POROSITËSI:

Bashkia Tiranë

OBJEKTI:

Shkolla 9-vjeçare "Kol Jakova"

Emërtimi:
Rikonstruksioni i shkollës 9-vjeçare "Kol Jakova"

SHËNIME TEKNIKE:

Drejtuuesi i projektit:

Inxh. Liliana Vllamasi

Projektues:

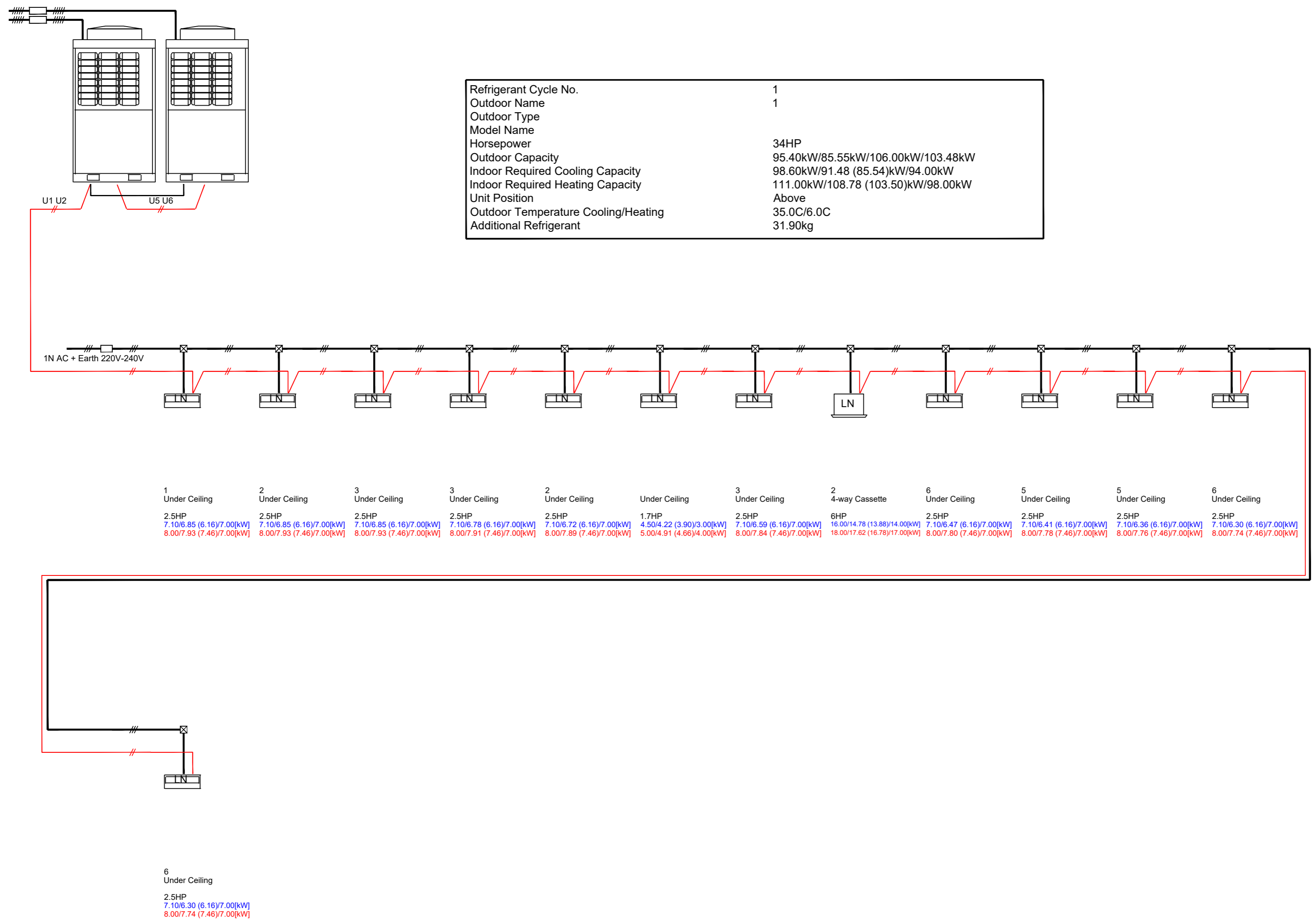
- Inxh. Liliana VLLAMASI
- Inxh. Engjell CAKA
- Gjeo. Haxhi PERVANA
- Gjeo. Iv BEQARI
- Elek. Besmir LUMANI
- Hidr. Majlinda KONCI
- Ark. Besian MUHARREMI

Emërtimi i fletës:

SKEMA KATI I PARE

SHKALLA

FLETA



"Arabel - Studio Arabel" Sh.p.k Adresa: Dibrë, Peshkopi, Lagja Gjokë Doçi, Bulevardi Elez Isufi, Ndërtesa Nr.05	"TRANSPORT HIGHWAY CONSULTING" Sh.p.k Adresa: Tiranë, Rruga Muhamet Gjilleshia Pallati 34, Shkalla 3 Apartment Nr. 20	"Dricons" Sh.p.k Adresa: Tiranë, Komuna e Parisit Rruga Osman Myderrizi Pallati Shirell
--	--	--

POROSITËSI:

Bashkia Tiranë

OBJEKTI:

Shkolla 9-vjeçare "Kol Jakova"

Emërtimi:
Rikonstruksioni i shkollës 9-vjeçare "Kol Jakova"

SHËNIME TEKNIKE:

Drejtuuesi i projektit:

Inxh. Liliانا Vllamasi

Projektues:

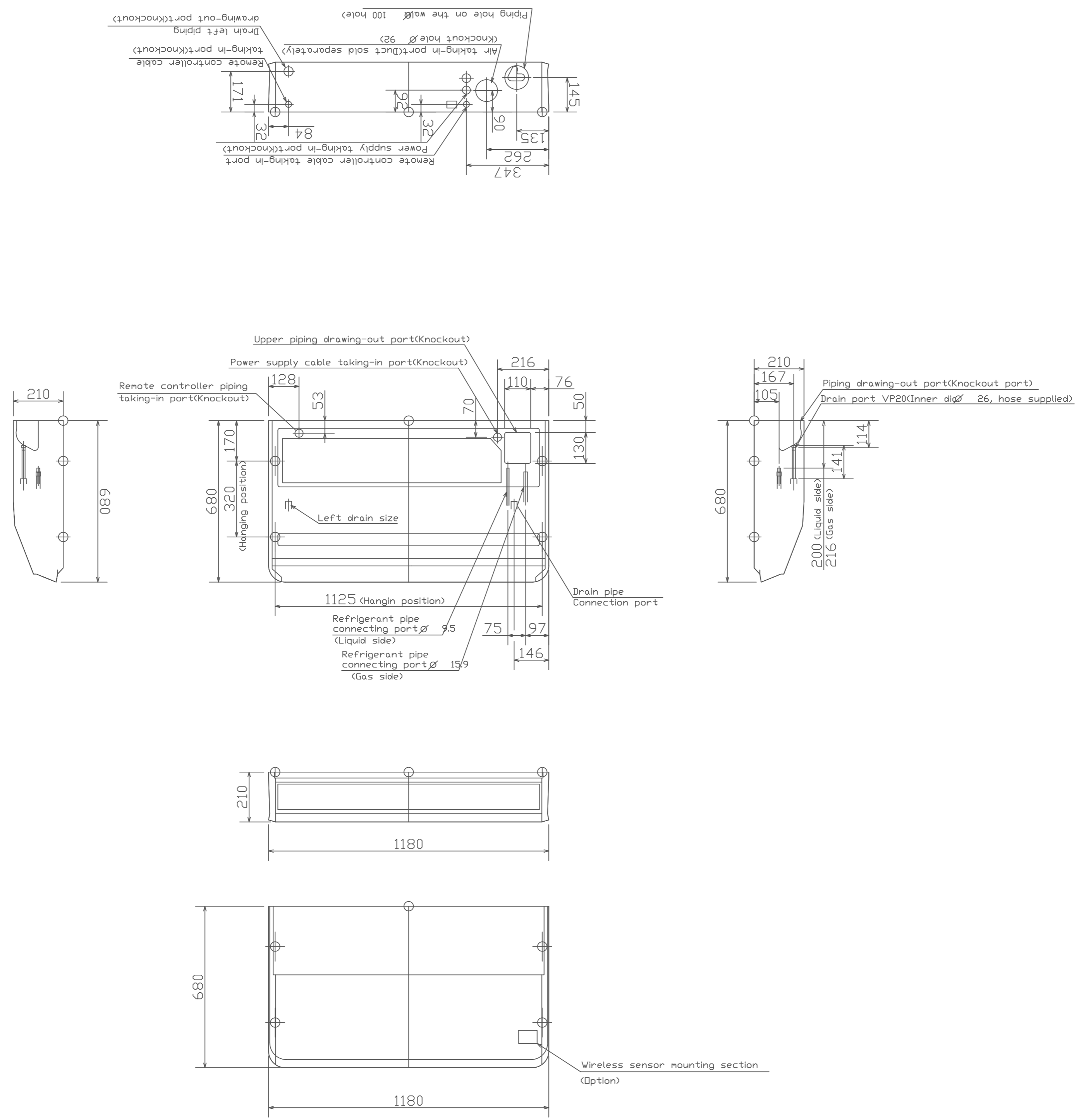
- Inxh. Liliانا VLLAMASI
- Inxh. Engjell CAKA
- Gjeo. Haxhi PERVANA
- Gjeo. Iv BEQARI
- Elek. Besmir LUMANI
- Hidr. Majlinda KONCI
- Ark. Besian MUHARREMI

Emërtimi i fletës:

SKEMA KATI I PARE

SHKALLA

FLETA



"Arabel - Studio Arabel" Sh.p.k Adresa: Dibrë, Peshkopi, Lagja Gjokë Doçi, Bulevardi Elez Isufi, Ndërtesa Nr.05	"TRANSPORT HIGHWAY CONSULTING" Sh.p.k Adresa: Tiranë, Rruga Muhamet Gjilleshë Pallati 34, Shkalla 3, Apartament Nr. 20	"Dricons" Sh.p.k Adresa: Tiranë, Komuna e Parisit Rruga Osman Myderrizi Pallati Shireli
--	---	--

POROSITËSI:

Bashkia Tiranë

OBJEKTI:

Shkolla 9-vjeçare "Kol Jakova"

Emërtimi:
Rikonstruksioni i shkollës 9-vjeçare "Kol Jakova"

SHËNIME TEKNIKE:

Drejtuuesi i projektit:

Inxh. Liliana Vllamasi

Projektues:

- Inxh. Liliana VLLAMASI
- Inxh. Engjell CAKA
- Gjeo. Haxhi PERVANA
- Gjeo. Iv BEQARI
- Elek. Besmir LUMANI
- Hidr. Majlinda KONCI
- Ark. Besian MUHARREMI

Emërtimi i fletës:

SKEMA KATI I PARE

SHKALLA

FLETA

