

ARMIMI I TRAUT NE AKSIN I, KUOTA +7.53 m

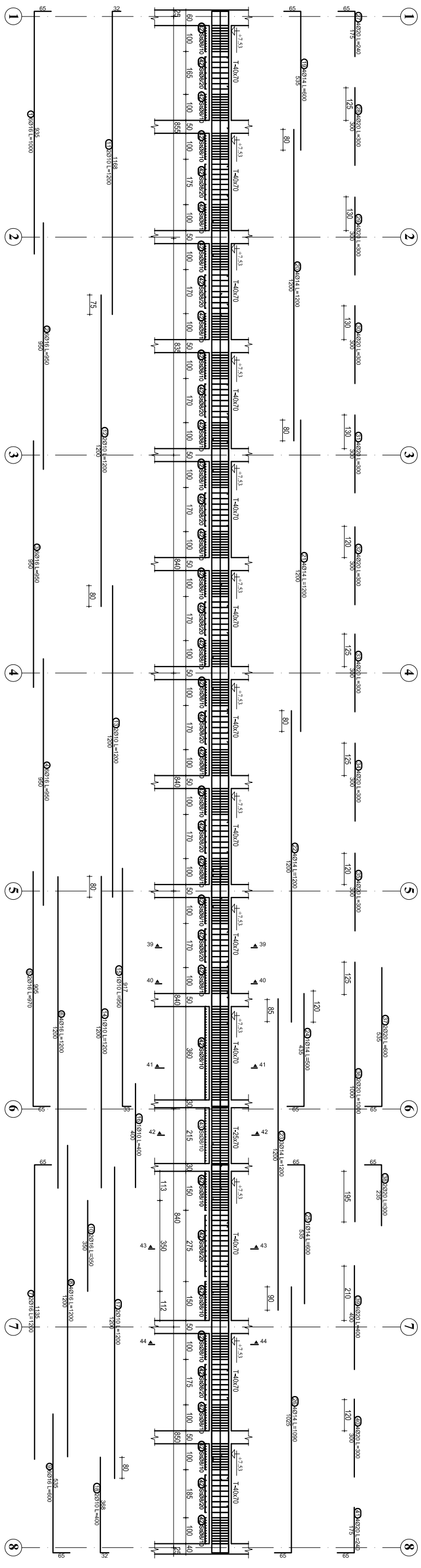
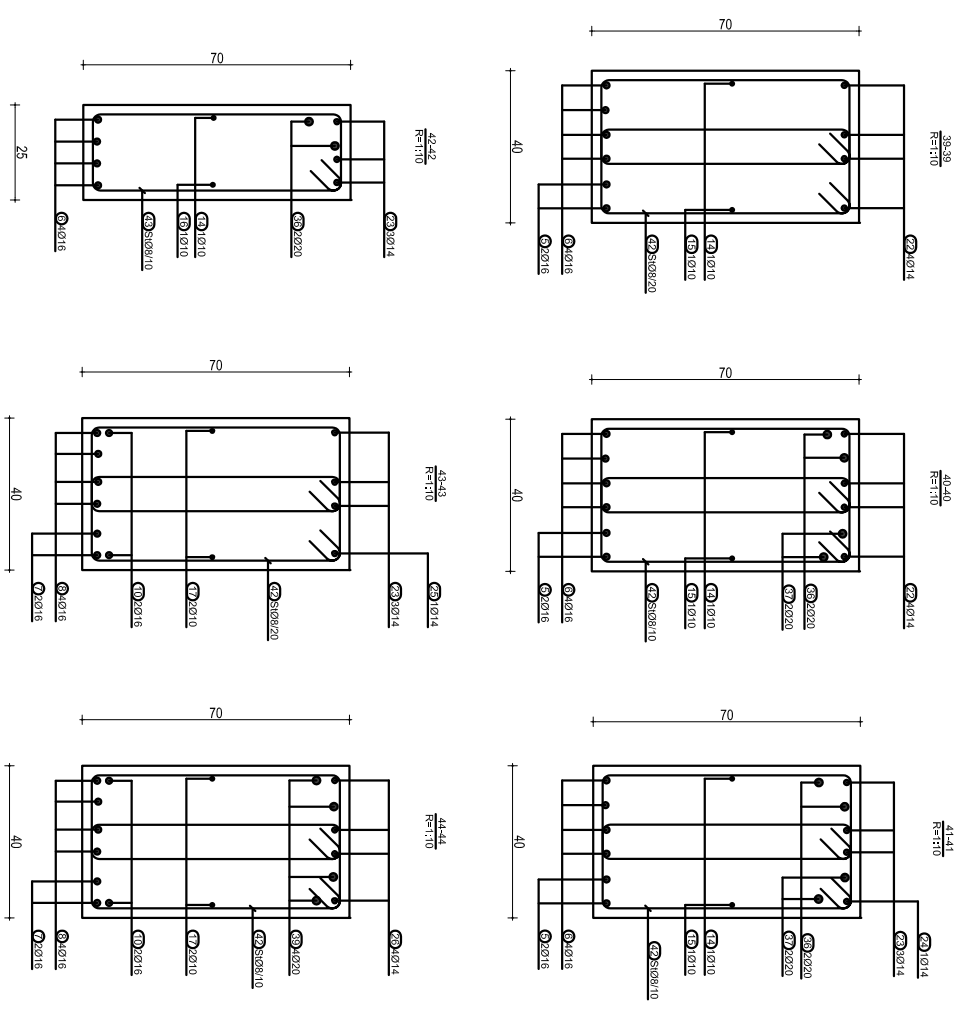


TABELA E SPECIFIKIMIT TE ARMATURES

Nr.	FORMA DHE PERMASAT [cm]	Ø [mm]	l [m]	n [copje]	l (totale) [m]
Trahma ne aksin I, kuota +7.53 m (1 copje)					
1	335	16	10.00	6	60.00
2	950	16	9.50	6	57.00
3	950	16	9.50	6	57.00
4	950	16	9.50	6	57.00
5	905	16	9.70	2	19.40
6	1200	16	12.00	4	48.00
7	1135	16	12.00	2	24.00
8	1200	16	12.00	4	48.00
9	535	16	6.00	6	36.00
10	350	16	3.50	2	7.00
11	1188	10	12.00	2	24.00
12	1200	10	12.00	2	24.00
13	1200	10	12.00	2	24.00
14	1200	10	12.00	1	12.00
15	917	10	9.50	1	9.50
16	400	10	4.00	1	4.00
17	1200	10	12.00	2	24.00
18	388	10	4.00	2	8.00
19	535	14	6.00	4	24.00
20	1200	14	12.00	4	48.00

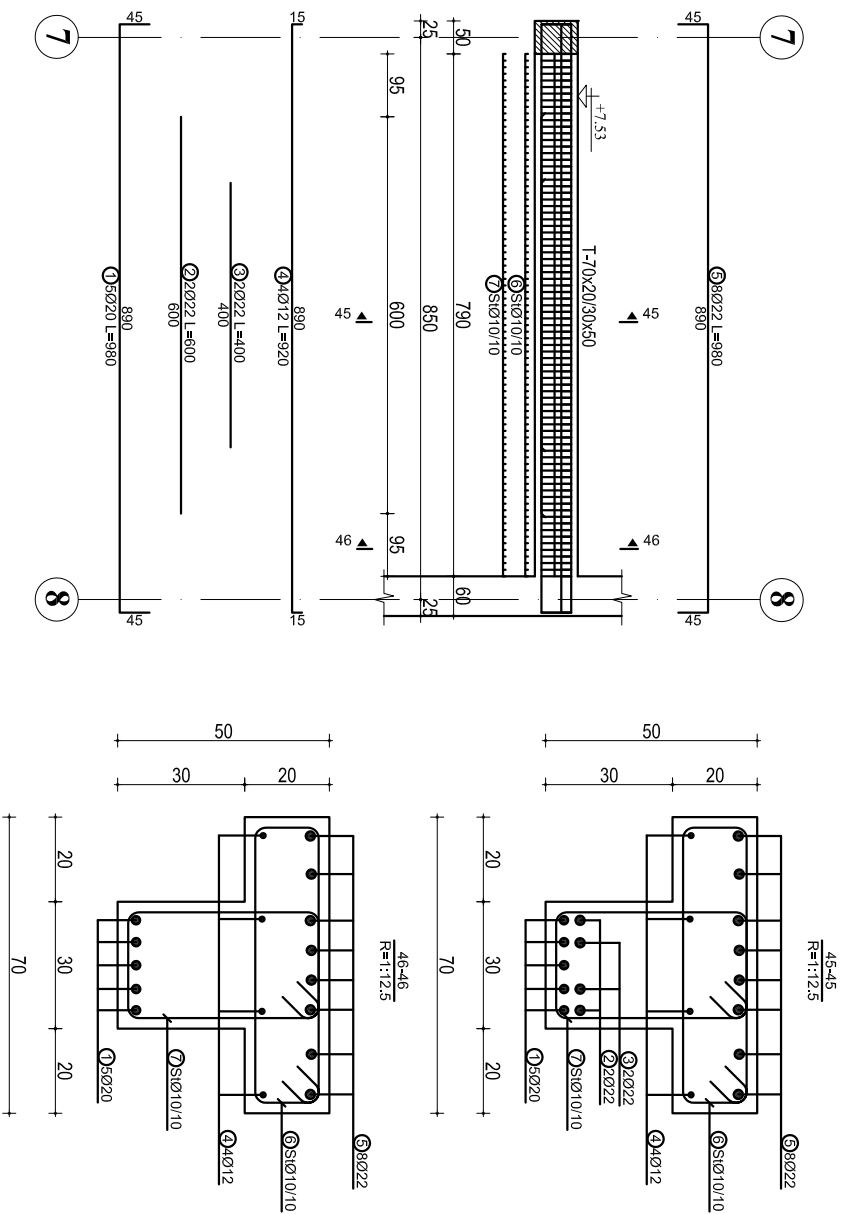
21	1200	14	12.00	4	48.00
22	1200	14	12.00	4	48.00
23	1200	14	12.00	3	36.00
24	435	14	5.00	1	5.00
25	535	14	6.00	1	6.00
26	1025	14	10.90	4	43.60
27	175	20	2.40	4	9.60
28	300	20	3.00	4	12.00
29	300	20	3.00	4	12.00
30	300	20	3.00	4	12.00
31	300	20	3.00	4	12.00
32	300	20	3.00	4	12.00
33	300	20	3.00	4	12.00
34	300	20	3.00	4	12.00
35	300	20	3.00	4	12.00
36	1000	20	10.00	2	20.00
37	535	20	6.00	2	12.00
38	235	20	3.00	2	6.00
39	400	20	4.00	4	16.00
40	300	20	3.00	4	12.00
41	175	20	2.40	4	9.60
42	65	8	1.90	808	1535.20
43	65	8	1.86	22	40.92



SHENIME TEKNIKE:
BETONI: C 32/40
HEKURI: S500 OSE EKUIVALENT

OBJEKTI:	
EMERTIMI:	ARMIMI I TRAVEVE KUOTA +7.53 m
KONSTRUKTOR:	DHIMITER PAPA
KONSTRUKTOR:	K.15102
KONSTRUKTOR:	Ni. Fletos
KONSTRUKTOR:	K-173
Dl.	

ARMIMI I TRAUT NE DHE NEN AKSIN E(7-8), KUOTA +7.53 m



ARMIMI I TRAUT MBI AKSIN D(3-5), KUOTA +7.33 m

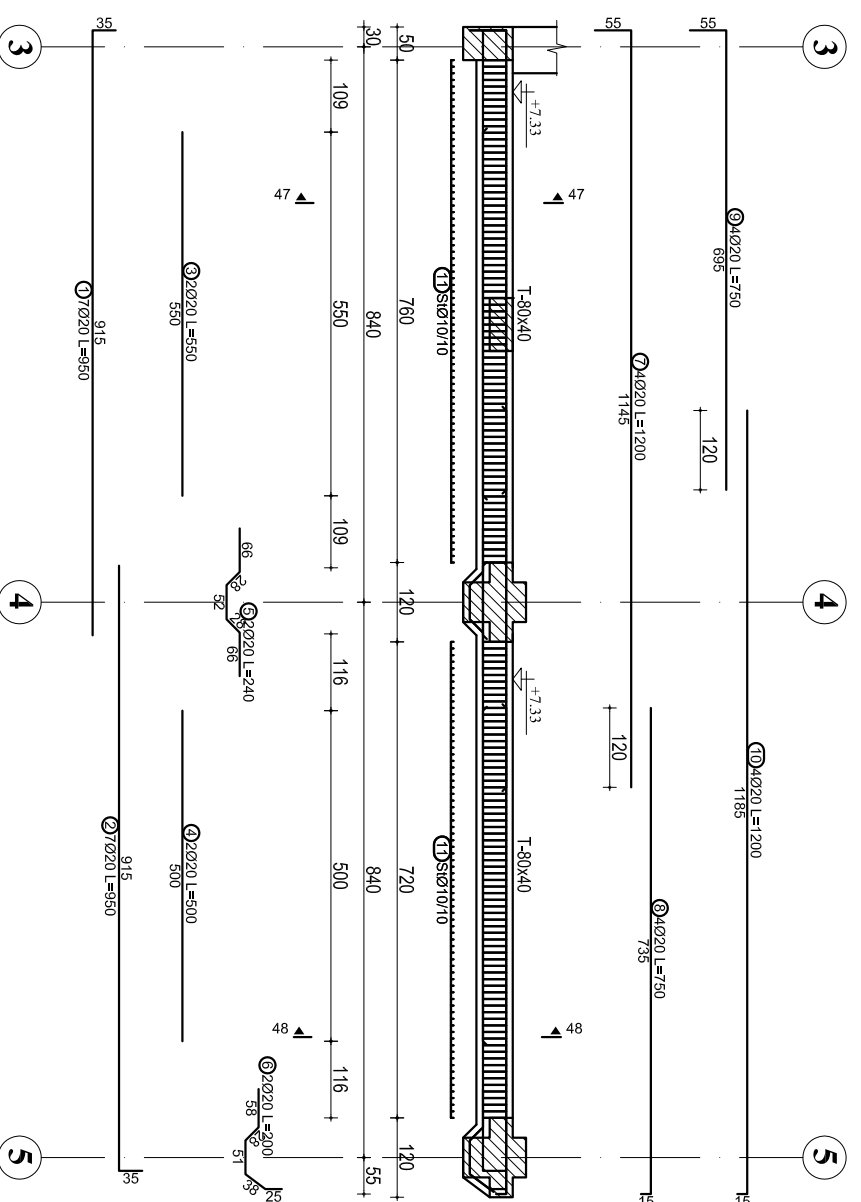


TABELA E SPECIFIKIMIT TE ARMATURES

Nr.	FORMA DHE PERMASAT [cm]	Ø	l [m]	n [coope]	l(totale) [m]
Trau ne dhe nen aksin E(7-8), kuota +7.53 m (1 cope)					
1		20	9.80	5	49.00
2		22	6.00	2	12.00
3		22	4.00	2	8.00
4		12	9.20	4	36.80
5		22	9.80	8	78.40
6		10	1.76	80	140.80
7		10	1.56	80	124.80
Trau mbi aksin D(3-5), kuota +7.33 m (1 cope)					
1		20	9.50	7	66.50
2		20	9.50	7	66.50
3		20	5.50	2	11.00
4		20	5.00	2	10.00
5		20	2.40	2	4.80
6		20	2.00	2	4.00
7		20	12.00	4	48.00
8		20	7.50	4	30.00
9		20	7.50	4	30.00
10		20	12.00	4	48.00
11		10	1.86	300	558.00

OBJEKTI:
 EMERTIMI: ARMIMI I TRAUVE, KUOTA +7.53 m
 KONSTRUKTOR: **DHIMITER PAPA** K.15102
 SHENIME TEKNIKE:
 BETONI: C 32/40
 HEKURI: S500 OSE EKVIVALENT
 Nr. Fletes: **K-174**
 Dl.

ARMIMI I TRAUT MBI AKSIN E(3-6), KUOTA +7.33 m

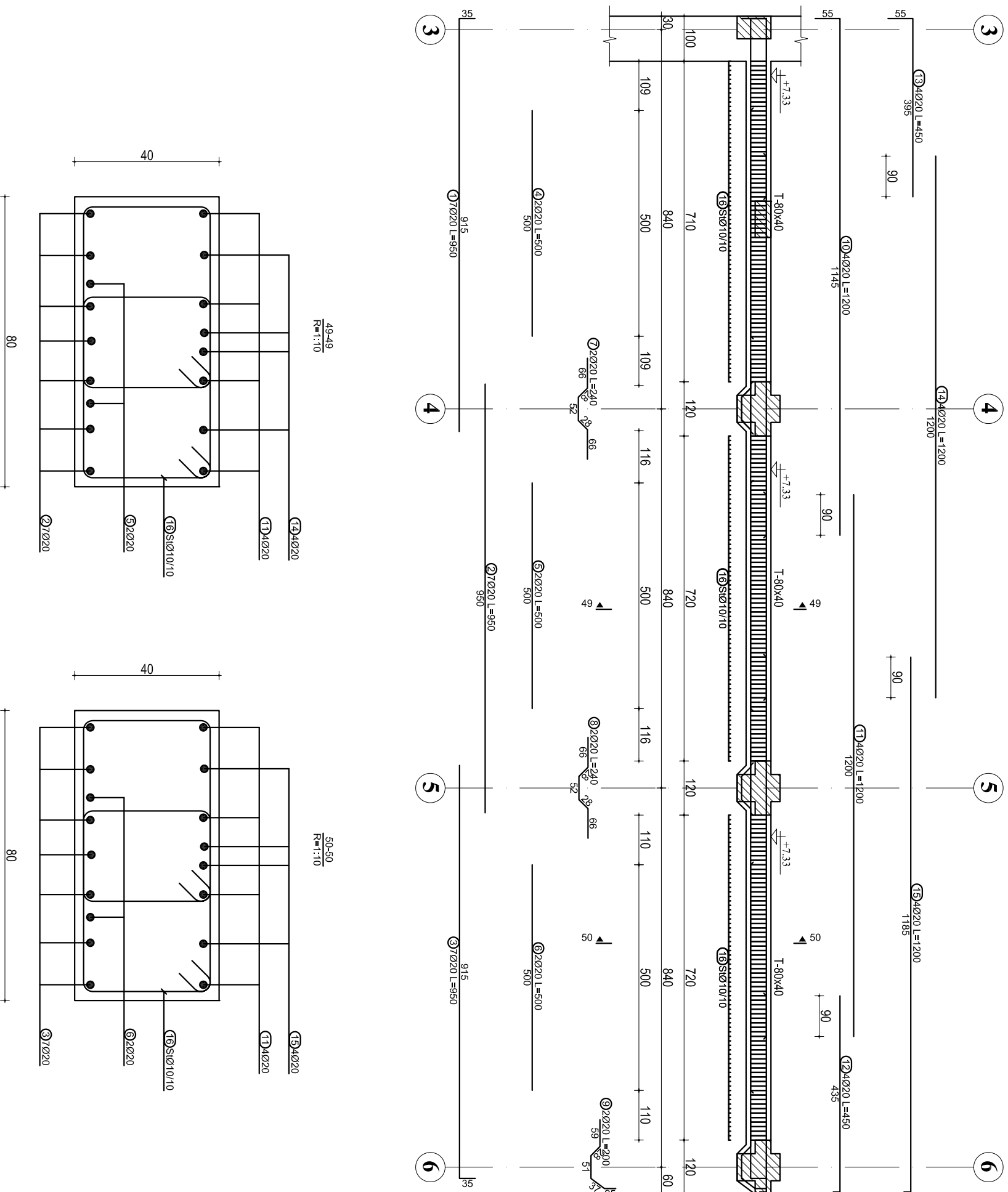


TABELA E SPECIFIKIMIT TE ARMATURES

Nr.	FORMA DHE PERMASAT [cm]	Ø	l [m]	n [cope]	l(totale) [m]
Trau mbi aksin E(3-6), kuota +7.33 m (1 cope)					
1		20	9.50	7	66.50
2		20	9.50	7	66.50
3		20	9.50	7	66.50
4		20	5.00	2	10.00
5		20	5.00	2	10.00
6		20	5.00	2	10.00
7		20	2.40	2	4.80
8		20	2.40	2	4.80
9		20	2.00	2	4.00
10		20	12.00	4	48.00
11		20	12.00	4	48.00
12		20	4.50	4	18.00
13		20	4.50	4	18.00
14		20	12.00	4	48.00
15		20	12.00	4	48.00
16		10	1.86	436	810.96

OBJEKTI:
EMERTIMI: ARMIMI I TRAUVE, KUOTA +7.33 m
KONSTRUKTOR: **DHIMITER PAPA** K.15102
SHENIME TEKNIKE:
BETONI: C 32/40
HEKUPI: S500 OSE EKUIVALENT

KONSTRUKTOR	DHIMITER PAPA	K.15102
KONSTRUKTOR		Ni. Fieles
KONSTRUKTOR		K-175
		Dl.

ARMIMI I TRAUT MBI AKSIN D(5-7), KUOTA +7.33 m

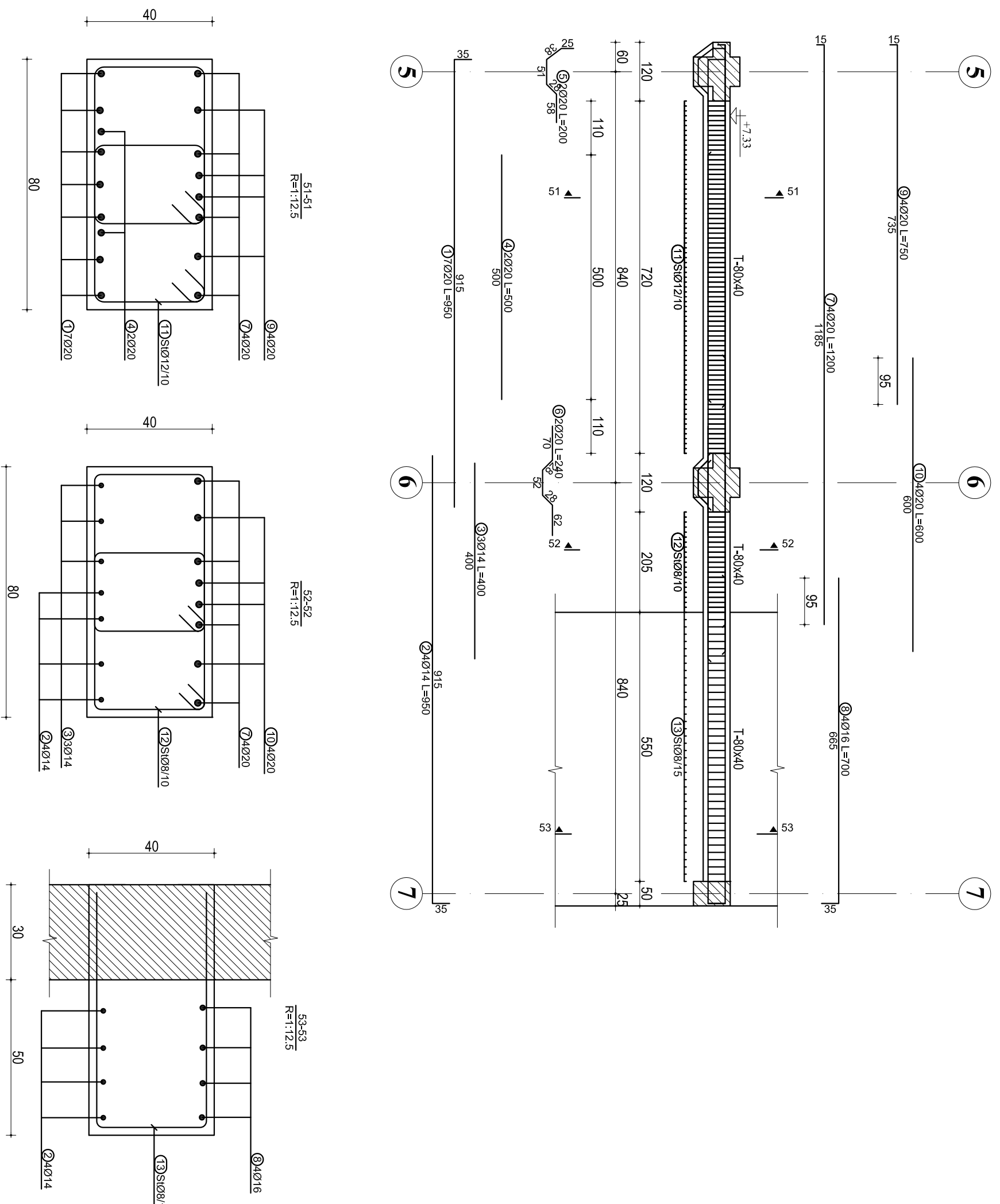
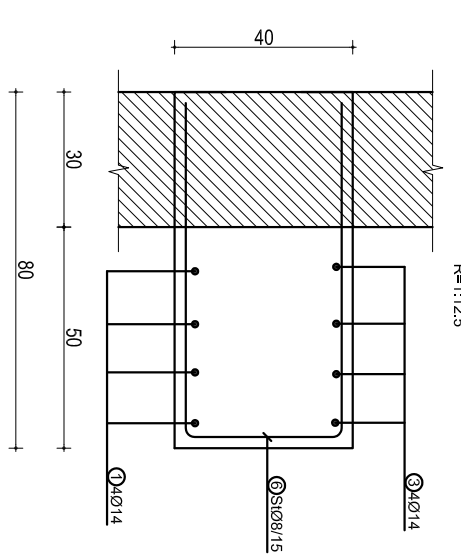
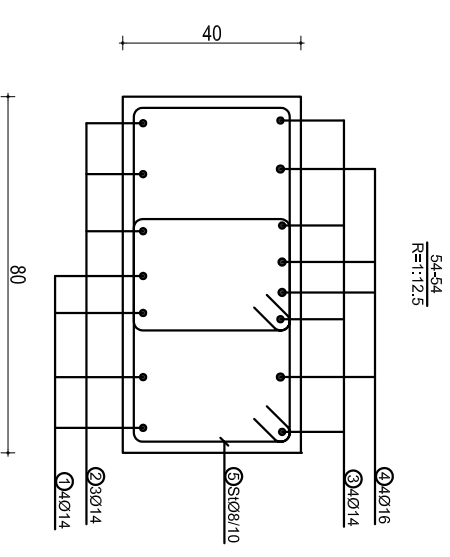
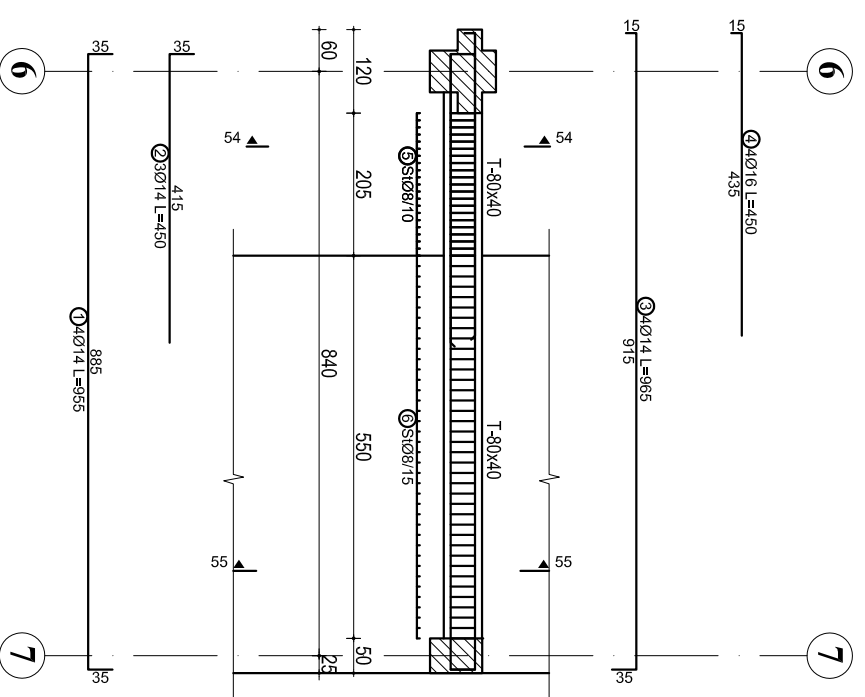


TABELA E SPECIFIKIMIT TE ARMATURES					
Nr.	FORMA DHE PERMASAT [cm]	Ø	l [m]	n [cope]	(totale) [m]
Trau mbi aksin D(5-7), kuota +7.33 m (1 cope)					
1		20	9.50	7	66.50
2		14	9.50	4	38.00
3		14	4.00	3	12.00
4		20	5.00	2	10.00
5		20	2.00	2	4.00
6		20	2.40	2	4.80
7		20	12.00	4	48.00
8		16	7.00	4	28.00
9		20	7.50	4	30.00
10		20	6.00	4	24.00
11		12	1.90	146	277.40
12		8	1.86	42	78.12
13		8	1.85	38	70.30

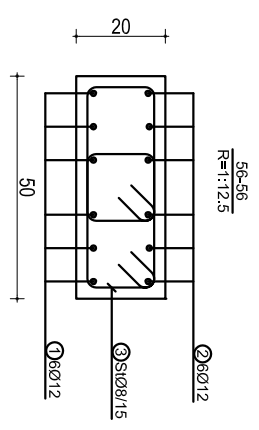
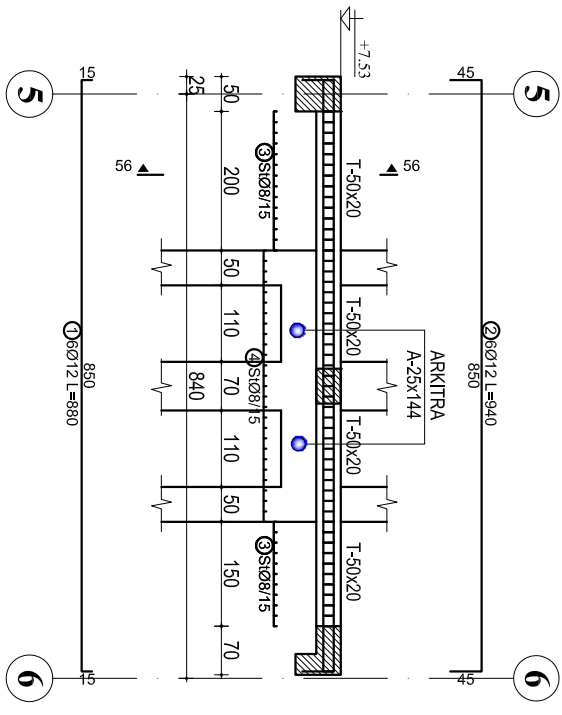
OBJEKTI:
EMERTIRI: ARMIMI I TRAREVE, KUOTA +7.33 m
KONSTRUKTOR: **DHIMITER PAPA** K.1510/2
SHENIME TEKNIKE:
BETONI: C 32/40
HEKUPI: S500 OSE EKUIVALENT

KONSTRUKTOR	Nf. Fielis
KONSTRUKTOR	K-176
Dl.	

**ARMIMI I TRAUT NE AKSIN E(6-7),
KUOTA +7.33 m**



**ARMIMI I BREZIT NEN AKSIN H(5-6),
KUOTA +7.53 m**



**ARMIMI I TRAUT NEN AKSIN 7(H-I),
KUOTA +7.53 m**

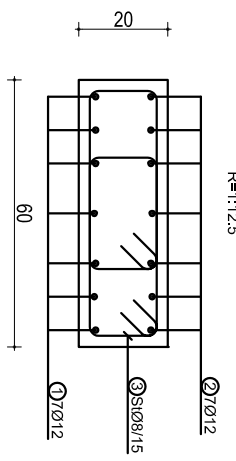
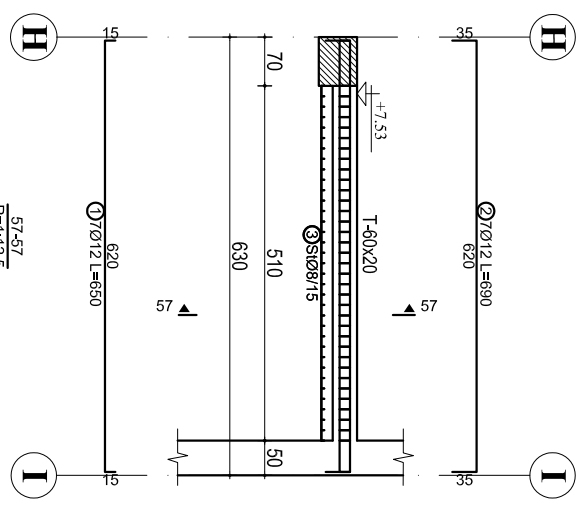


TABELA E SPECIFIKIMIT TE ARMATURES

Nr.	FORMA DHE PERMASAT [cm]	Ø	l [m]	n [cope]	l(totale) [m]
Trau ne aksin E(6-7), kuota +7.33 m (1 cope)					
1		14	9.55	4	38.20
2		14	4.50	3	13.50
3		14	9.65	4	38.60
4		16	4.50	4	18.00
5		8	1.86	42	78.12
6		8	1.85	38	70.30
Brezit nen aksin H(5-6), kuota +7.53 m (1 cope)					
1		12	8.80	6	52.80
2		12	9.40	6	56.40
3		8	1.06	50	53.00
4		8	1.05	27	28.35
Trau nen aksin 7(H-I) m, kuota +7.53 m (1 cope)					
1		12	6.50	7	45.50
2		12	6.90	7	48.30
3		8	1.26	70	88.20

OBJEKTI:
 EMERTIMI: ARMIMI I TRAUVE, KUOTA +7.53 m
 KONSTRUKTOR: **DHIMITER PAPA** K.15102
 SHENIME TEKNIKE:
 BETONI: C 32/40
 HEKUPRI: S500 OSE EKUIVALENT

KONSTRUKTOR	Ni. Fieles
KONSTRUKTOR	K-177
Dl.	

ARMIMI I TRAUT NE AKSIN 1, KUOTA +7.53 m

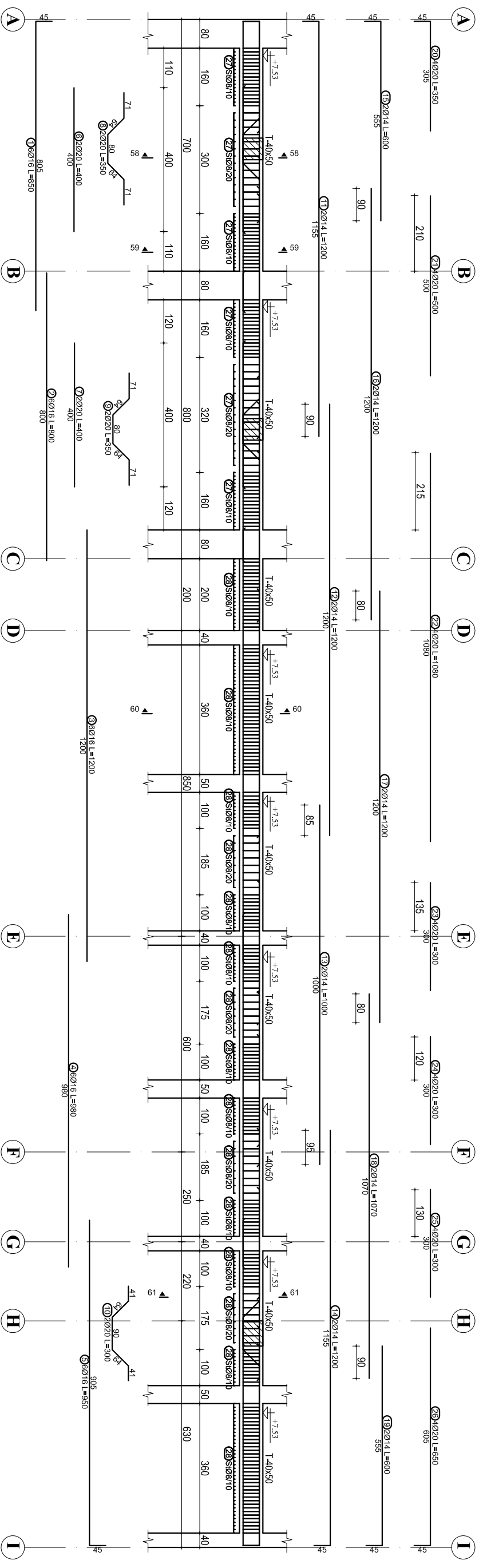
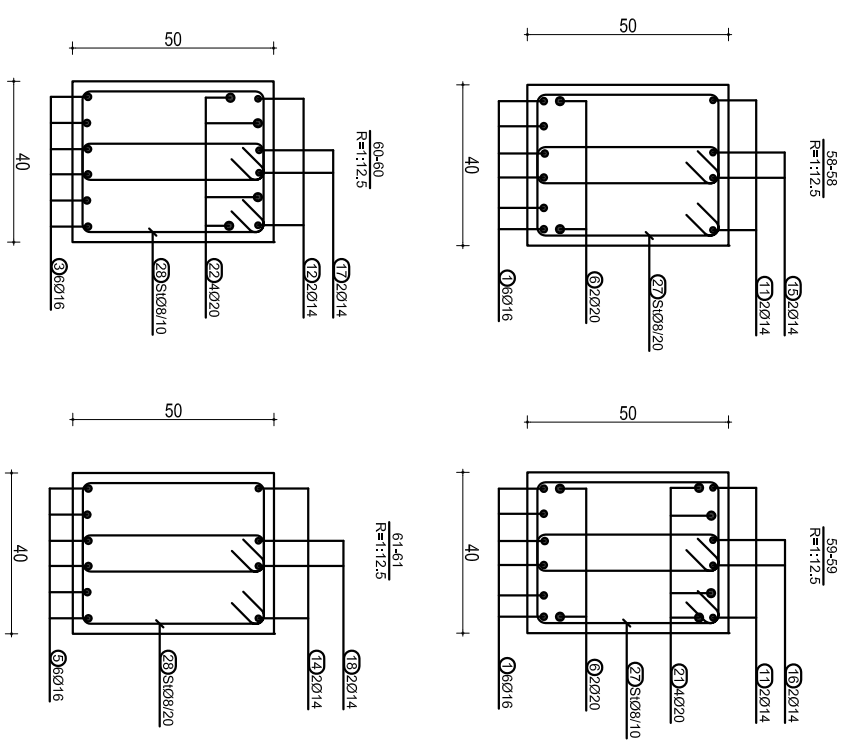


TABELA E SPECIFIKIMIT TE ARMATURES

Nr.	FORMA DHE PERMASAT [cm]	Ø	l [m]	n [coppel]	(totale) [m]
Trau ne aksin 1, kuota +7.53 m (1 cope)					
1		16	8.50	6	51.00
2		16	8.00	6	48.00
3		16	12.00	6	72.00
4		16	9.80	6	58.80
5		16	9.50	6	57.00
6		20	4.00	2	8.00
7		20	4.00	2	8.00
8		20	3.50	2	7.00
9		20	3.50	2	7.00
10		20	3.00	2	6.00
11		14	12.00	2	24.00
12		14	12.00	2	24.00
13		14	10.00	2	20.00

14		14	12.00	2	24.00
15		14	6.00	2	12.00
16		14	12.00	2	24.00
17		14	12.00	2	24.00
18		14	10.70	2	21.40
19		14	6.00	2	12.00
20		20	3.50	4	14.00
21		20	5.00	4	20.00
22		20	10.80	4	43.20
23		20	3.00	4	12.00
24		20	3.00	4	12.00
25		20	3.00	4	12.00
26		20	6.50	4	26.00
27		8	1.70	194	329.80
28		8	1.50	430	645.00



SHENIME TEKNIKE:
BETONI: C 32/40
HEKURI: S500 OSE EKUIVALENT

OBJEKTI:	
ENERJITIMI: ARMIMI I TRAVEVE, KUOTA +7.53 m	
KONSTRUKTOR	DHIMITER PAPA
KONSTRUKTOR	
KONSTRUKTOR	
	K:15102
	N: Fielis
	K-178
	Dl.

ARMIMI I TRAUT MBI AKSIN 2(C-H), KUOTA +7.53 m

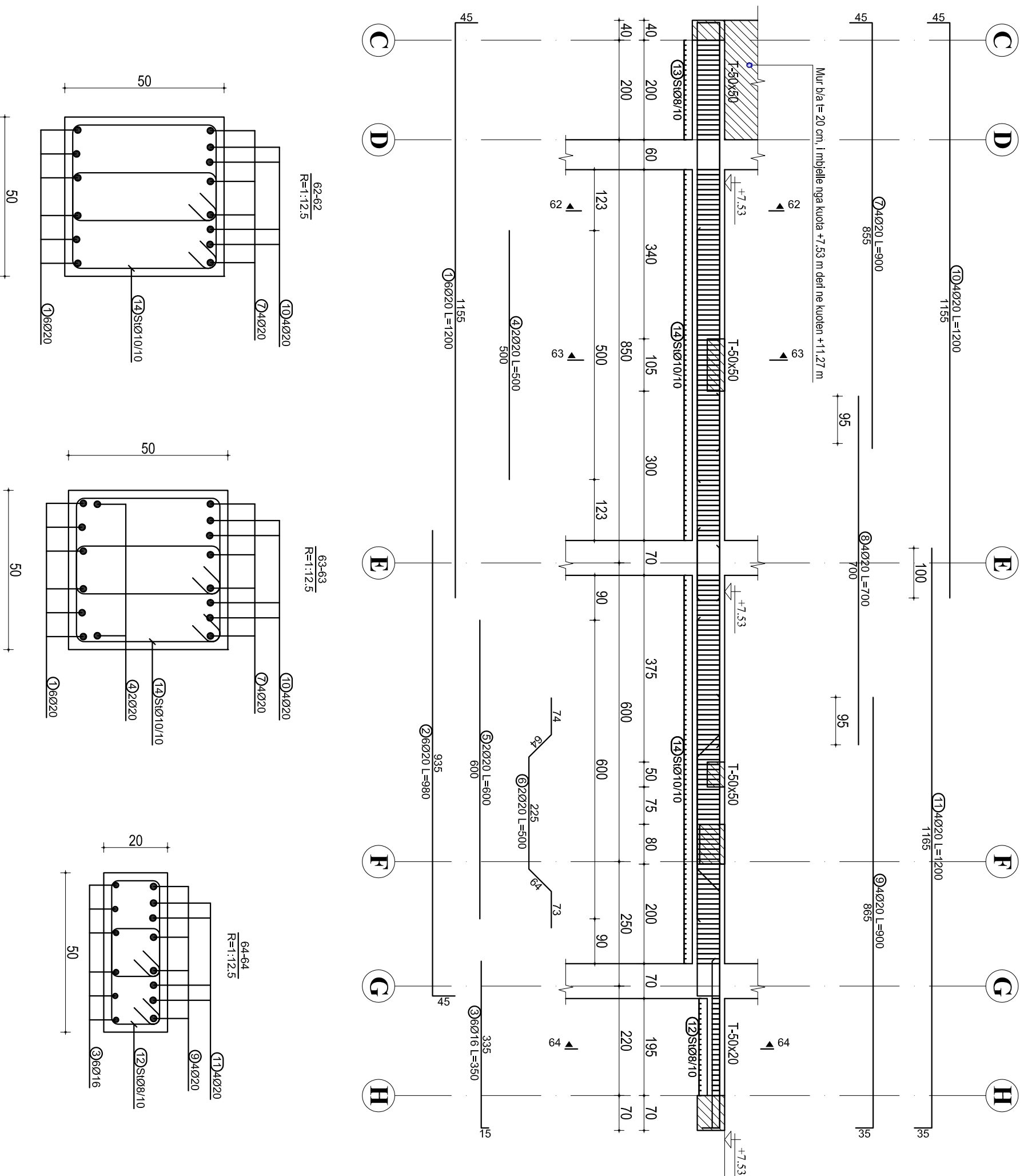


TABELA E SPECIFIKIMIT TE ARMATURES					
Nr.	FORMA DHE PERMASAT [cm]	Ø	l [m]	n [cope]	l(totale) [m]
Trau mbi aksin 2(C-H), kuota +7.53 m (1 cope)					
1		20	12.00	6	72.00
2		20	9.80	6	58.80
3		16	3.50	6	21.00
4		20	5.00	2	10.00
5		20	6.00	2	12.00
6		20	5.00	2	10.00
7		20	9.00	4	36.00
8		20	7.00	4	28.00
9		20	9.00	4	36.00
10		20	12.00	4	48.00
11		20	12.00	4	48.00
12		8	1.06	40	42.40
13		8	1.66	42	69.72
14		10	1.66	308	511.28

SHENIME TEKNIKE:
 BETONI: C 32/40
 HEKUPI: S500 OSE EKUIVALENT

OBJEKTI:	
EMERTIMI:	ARMIMI I TRAUVE: KUOTA +7.53 m
KONSTRUKTOR:	DHIMITER PAPA
KONSTRUKTOR:	K.15102
KONSTRUKTOR:	Ni. Fieles
KONSTRUKTOR:	K-179
Dl.	

ARMIMI I TRAUT NEN AKSIN 1(A-C), KUOTA +7.53 m

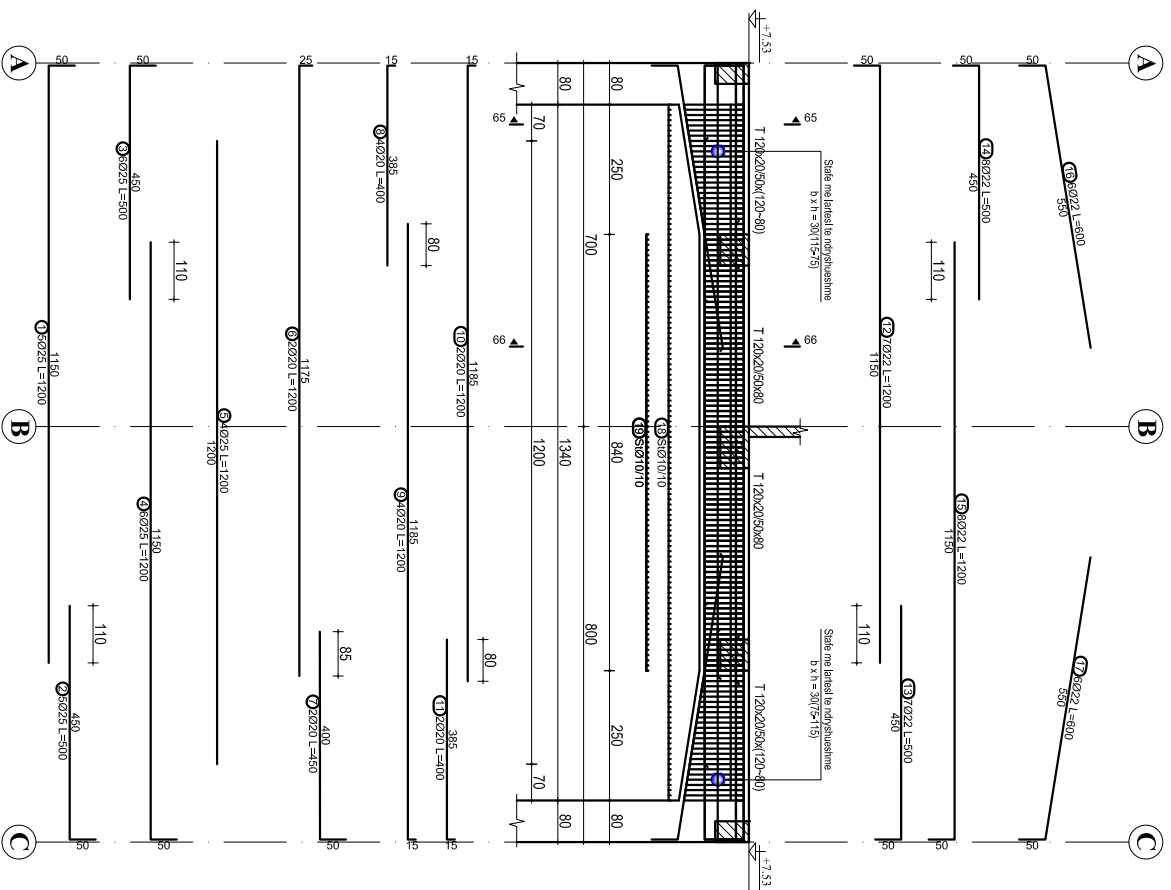
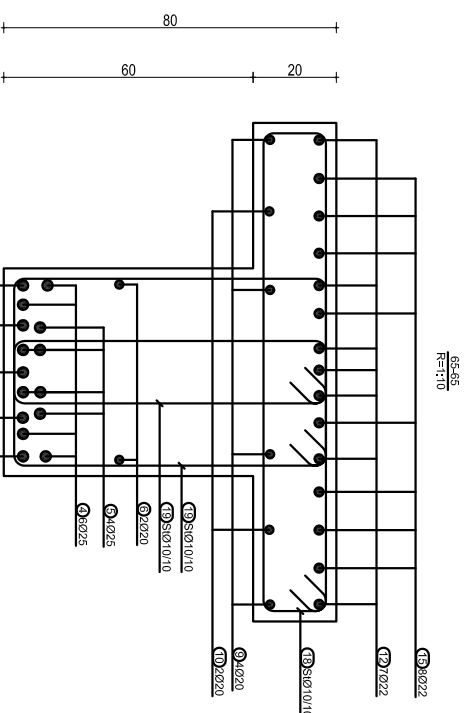
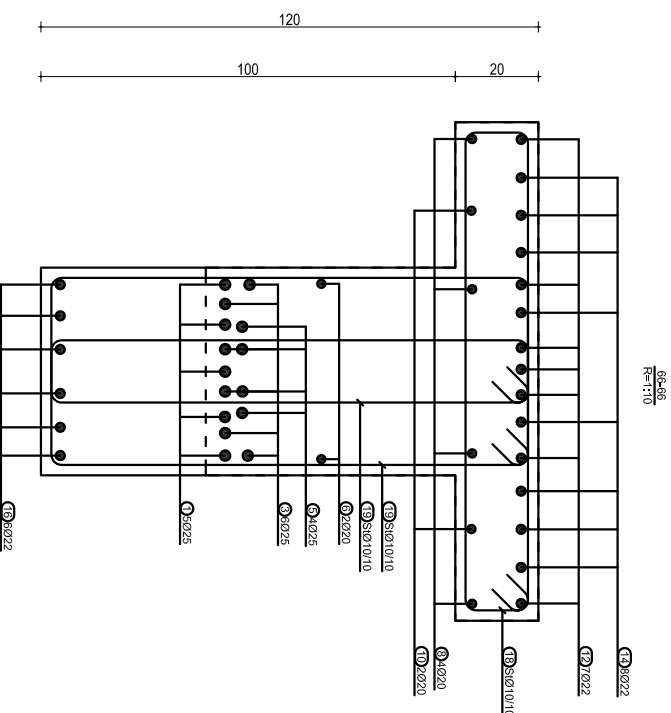


TABELA E SPECIFIKIMIT TE ARMATURES					
Nr.	FORMA DHE PERMASAT [cm]	Ø	l [m]	n [cope]	l(totale) [m]
1	1150	25	12.00	5	60.00
2	450	25	5.00	5	25.00
3	450	25	5.00	6	30.00
4	1150	25	12.00	6	72.00
5	1200	25	12.00	4	48.00
6	1175	20	12.00	2	24.00
7	400	20	4.50	2	9.00
8	385	20	4.00	4	16.00
9	1185	20	12.00	4	48.00

10	15	1185	20	12.00	2	24.00
11	15	385	20	4.00	2	8.00
12	50	1150	22	12.00	7	84.00
13	95	450	22	5.00	7	35.00
14	50	450	22	5.00	8	40.00
15	50	1150	22	12.00	8	96.00
16	8	550	22	6.00	6	36.00
17	8	550	22	6.00	6	36.00
18	15	115	10	2.76	135	372.60
19	8	75	10	2.26	170	384.20



OBJEKTI:	
EMERTIMI:	ARMIMI I TRAVEVE, KUOTA +7.53 m
KONSTRUKTOR:	DHIMITER PAPA
KONSTRUKTOR:	
KONSTRUKTOR:	
	K.15102
	Nr. Fielers
	K-180
	Dl.

SHENIME TEKNIKE:
BETONI: C 32/40
HEKURI: S500 OSE EKUIVALENT

ARMIMI I TRAUT NE AKSIN 2(A-C) DHE 3(A-C), KUOTA +7.53 m

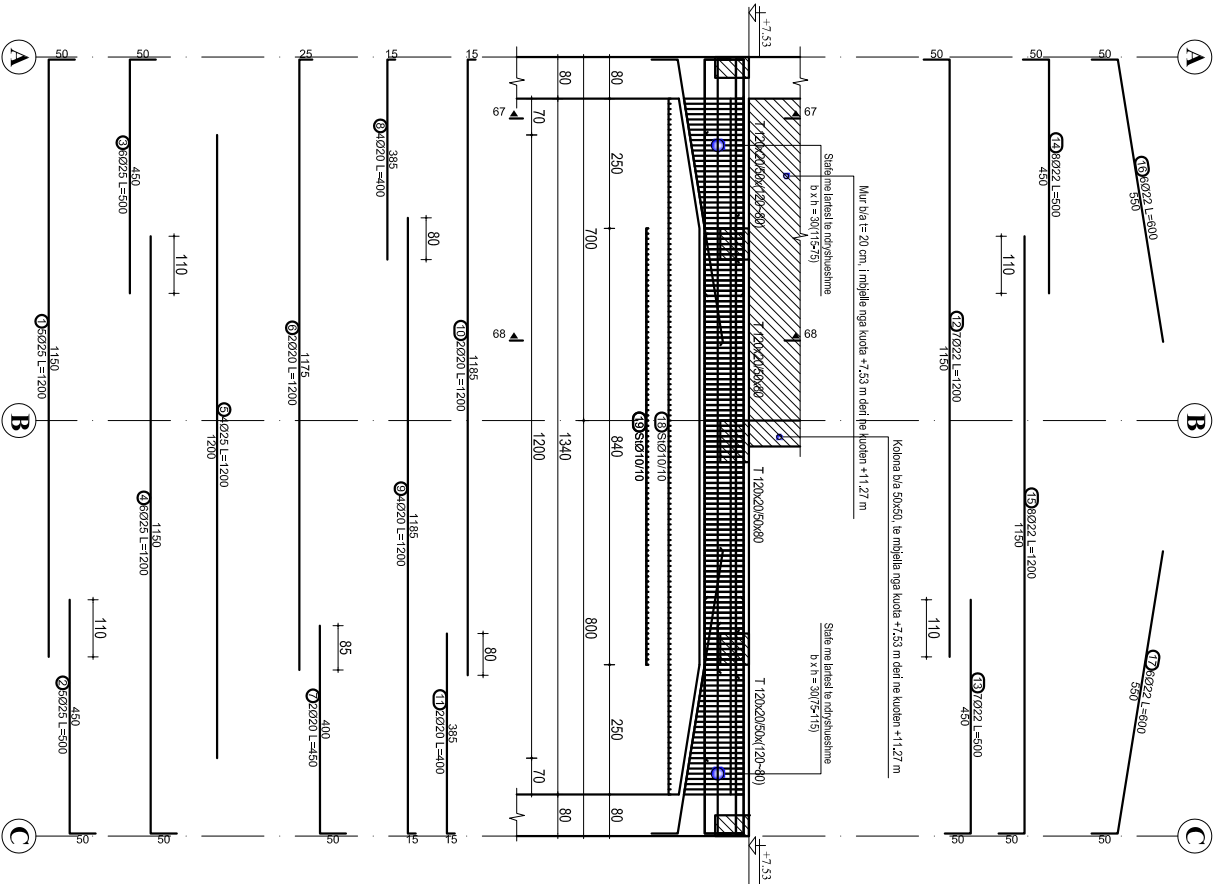
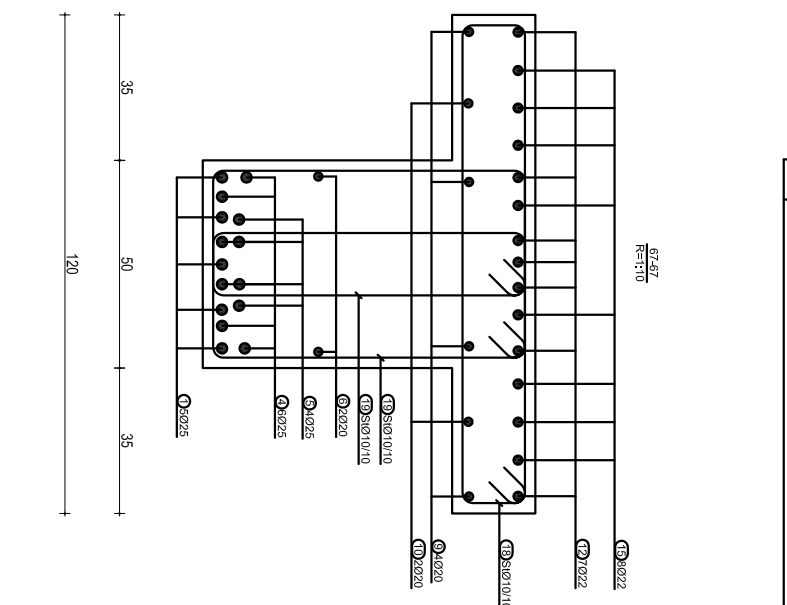
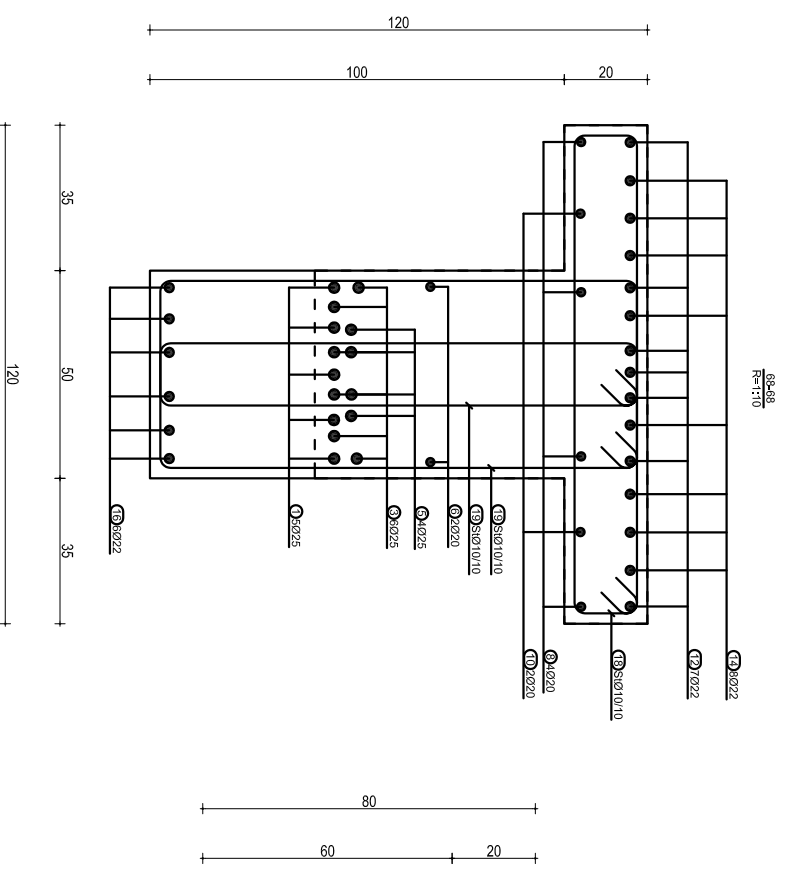


TABELA E SPECIFIKIMIT TE ARMATURES

Nr.	FORMA DHE PERMASAT [cm]	Ø	l [m]	n [cope]	l(totale) [m]
Trau ne aksi 2(A-C) dhe 3(A-C), kuota +7.53 m (1 cope)					
1	1150	25	12.00	5	60.00
2	450	25	5.00	5	25.00
3	450	25	5.00	6	30.00
4	1150	25	12.00	6	72.00
5	1200	25	12.00	4	48.00
6	1175	20	12.00	2	24.00
7	400	20	4.50	2	9.00
8	385	20	4.00	4	16.00
9	1185	20	12.00	4	48.00

10	15	1185	20	12.00	2	24.00
11	15	385	20	4.00	2	8.00
12	50	1150	22	12.00	7	84.00
13	50	450	22	5.00	7	35.00
14	50	450	22	5.00	8	40.00
15	50	1150	22	12.00	8	96.00
16	50	550	22	6.00	6	36.00
17	8	550	22	6.00	6	36.00
18	15	115	10	2.76	135	372.60
19	8	75	10	2.26	170	384.20



OBJEKTI:	
EMERTIMI:	ARMIMI I TRAVEVE, KUOTA +7.53 m
KONSTRUKTOR:	DHIMITER PAPA
KONSTRUKTOR:	
KONSTRUKTOR:	
SHENIME TEKNIKE:	
BETONI: C 32/40	
HEKURI: S500 OSE EKUIVALENT	
KONSTRUKTOR:	Ni. Fletis
KONSTRUKTOR:	K-181
Dl.	

ARMINI I TRAUT NEN AKSIN 2(A-C), KUOTA +7.53 m

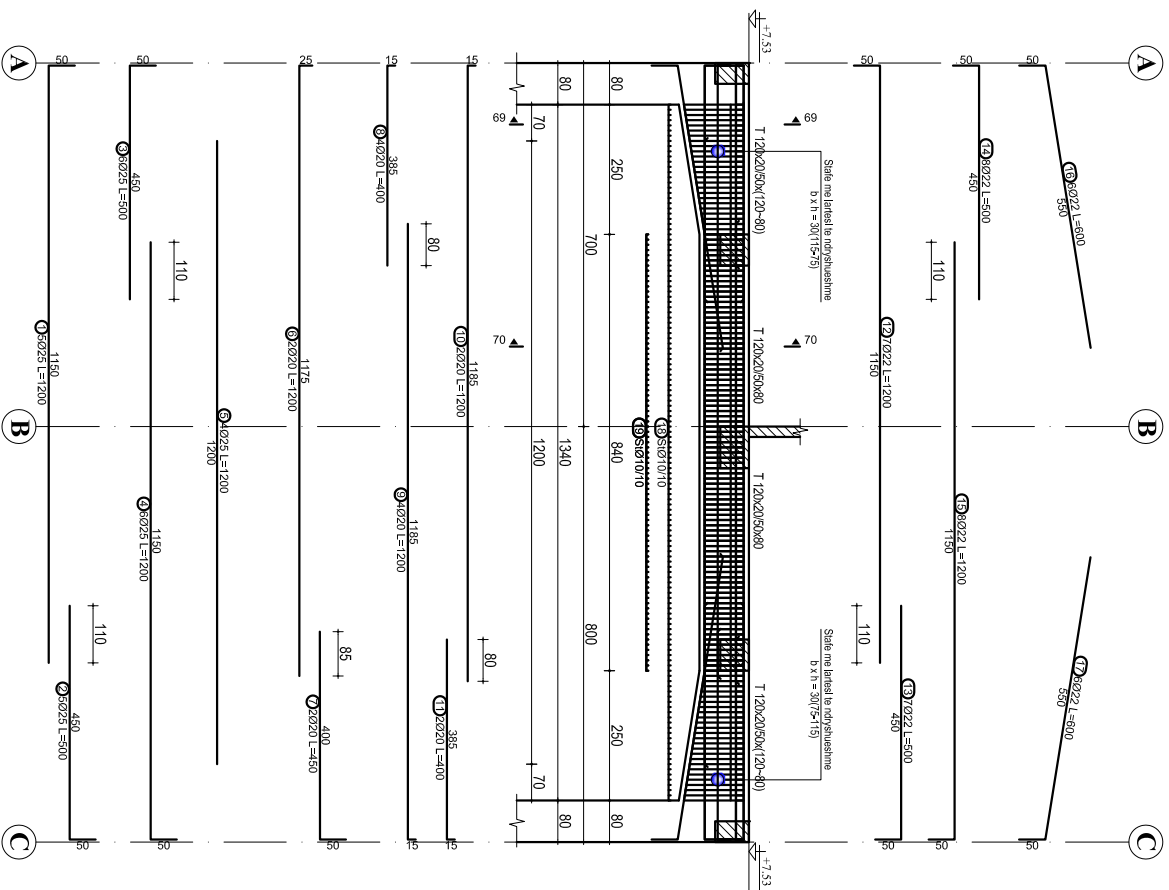
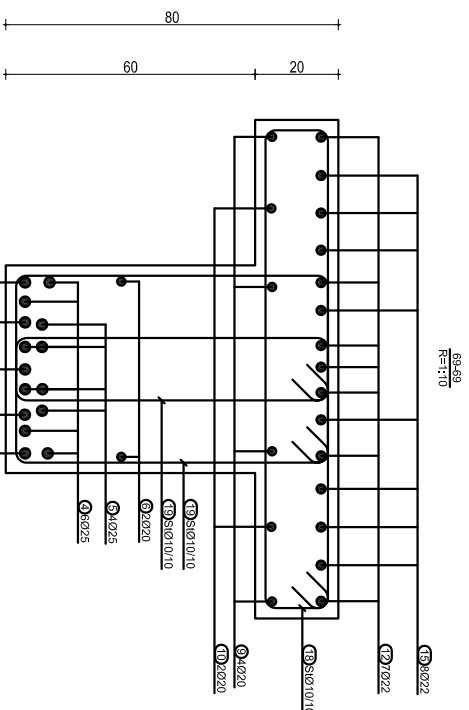
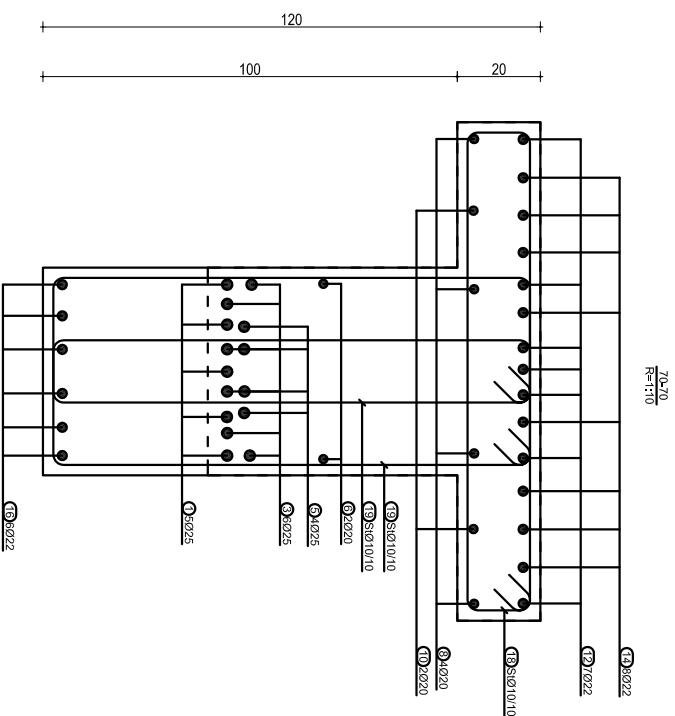


TABELA E SPECIFIKIMIT TE ARMATURES					
Nr.	FORMA DHE PERMASAT [cm]	Ø	l [m]	n [cope]	l(totale) [m]
1	1150	25	12.00	5	60.00
2	450	25	5.00	5	25.00
3	450	25	5.00	6	30.00
4	1150	25	12.00	6	72.00
5	1200	25	12.00	4	48.00
6	1175	20	12.00	2	24.00
7	400	20	4.50	2	9.00
8	385	20	4.00	4	16.00
9	1185	20	12.00	4	48.00

10	1185	20	12.00	2	24.00
11	385	20	4.00	2	8.00
12	1150	22	12.00	7	84.00
13	450	22	5.00	7	35.00
14	450	22	5.00	8	40.00
15	1150	22	12.00	8	96.00
16	550	22	6.00	6	36.00
17	550	22	6.00	6	36.00
18	115	10	2.76	135	372.60
19	75	10	2.26	170	384.20



OBJEKTI:

EMERTIMI: ARMINI I TRAVEE, KUOTA +7.53 m

KONSTRUKTOR: **DHIMITER PAPA**

KONSTRUKTOR

KONSTRUKTOR

KONSTRUKTOR

KONSTRUKTOR

KONSTRUKTOR

K:15102

Ni, Fielers

K-182

Dl.

SHENIME TEKNIKE:

BETONI: C 32/40

HEKURI: S500 OSE EKUIVALENT

ARMIMI I TRAUT NEN AKSIN 3(A-C), KUOTA +7.53 m

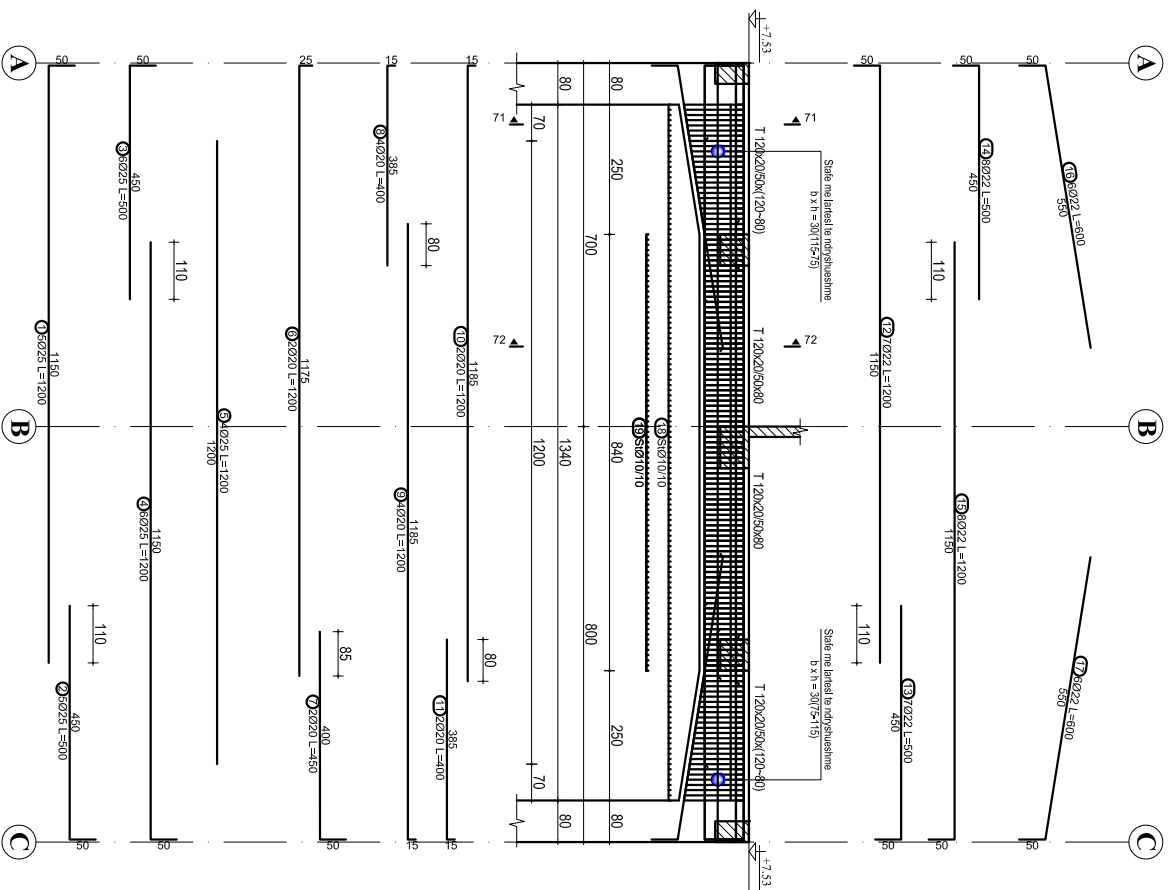
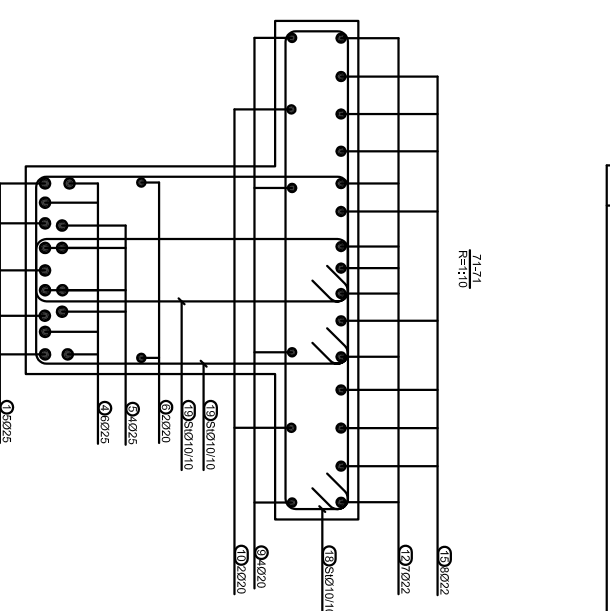
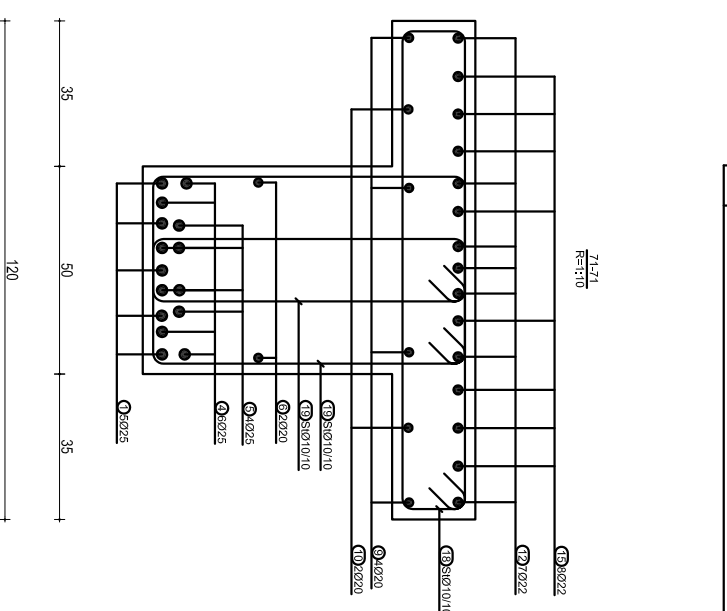
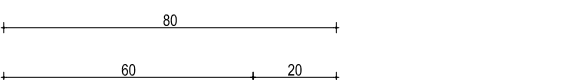
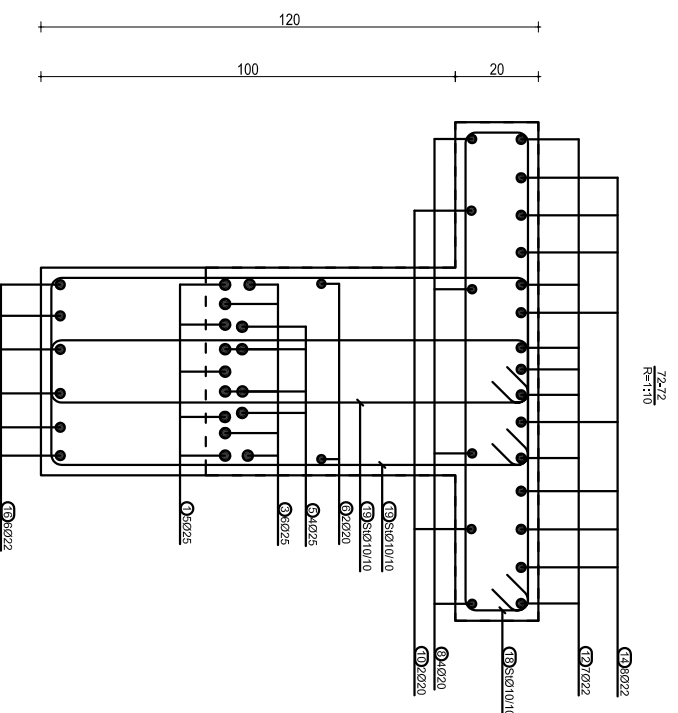


TABELA E SPECIFIKIMIT TE ARMATURES					
Nr.	FORMA DHE PERMASAT [cm]	Ø	l [m]	n [cope]	l(totale) [m]
1	1150	25	12.00	5	60.00
2	450	25	5.00	5	25.00
3	450	25	5.00	6	30.00
4	1150	25	12.00	6	72.00
5	1200	25	12.00	4	48.00
6	1175	20	12.00	2	24.00
7	400	20	4.50	2	9.00
8	385	20	4.00	4	16.00
9	1185	20	12.00	4	48.00

10	15	1185	20	12.00	2	24.00
11	15	385	20	4.00	2	8.00
12	50	1150	22	12.00	7	84.00
13	95	450	22	5.00	7	35.00
14	50	450	22	5.00	8	40.00
15	50	1150	22	12.00	8	96.00
16	8	550	22	6.00	6	36.00
17	8	550	22	6.00	6	36.00
18	15	115	10	2.76	135	372.60
19	8	75	10	2.26	170	384.20



OBJEKTI:	
EMERTIMI:	ARMIMI I TRAVEE, KUOTA +7.53 m
KONSTRUKTOR:	DHIMITER PAPA
KONSTRUKTOR:	
KONSTRUKTOR:	
	K:15102
	Ni, Fielis
	K-183
	Dl.

SHENIME TEKNIKE:
BETONI: C 32/40
HEKURI: S500 OSE EKUIVALENT

ARMIMI I TRAUT MIDIS AKSEVE 2 DHE 3, KUOTA +7.53 m

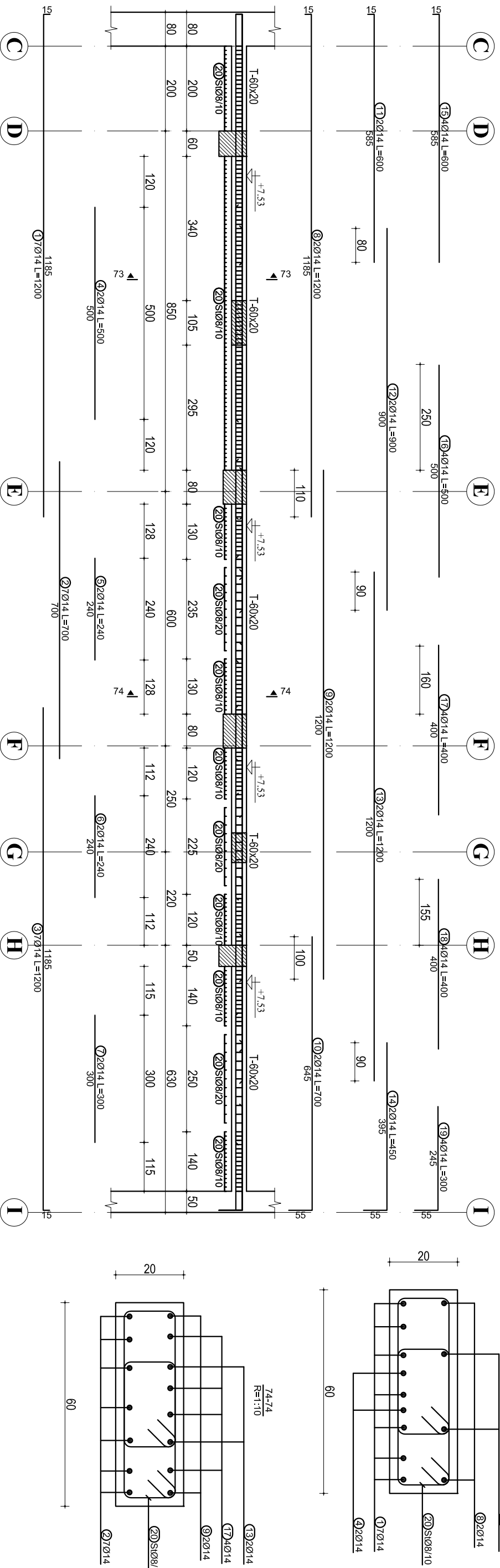


TABELA E SPECIFIKIMIT TE ARMATURES

Nr.	FORMA DHE PERMASAT [cm]	Ø	l [m]	n [copel]	l(totale) [m]
Trau midis akseve 2 dhe 3, kuota +7.53 m (1 cope)					
1	15	14	12.00	7	84.00
2	700	14	7.00	7	49.00
3	15	14	12.00	7	84.00
4	500	14	5.00	2	10.00
5	240	14	2.40	2	4.80
6	240	14	2.40	2	4.80
7	300	14	3.00	2	6.00
8	15	14	12.00	2	24.00
9	1200	14	12.00	2	24.00

10	645	14	7.00	2	14.00
11	15	14	6.00	2	12.00
12	900	14	9.00	2	18.00
13	1200	14	12.00	2	24.00
14	55	14	4.50	2	9.00
15	585	14	6.00	4	24.00
16	500	14	5.00	4	20.00
17	400	14	4.00	4	16.00
18	400	14	4.00	4	16.00
19	245	14	3.00	4	12.00
20	40	8	1.26	424	534.24

OBJEKTI:

EMERTIMI:	ARMIMI I TRAVEVE, KUOTA +7.53 m
KONSTRUKTOR:	DHIMITER PAPA
KONSTRUKTOR:	K.15102
KONSTRUKTOR:	Nr. Fielis
KONSTRUKTOR:	K-184
Dl.	

BETONI: C 32/40
HEKUPI: S500 OSE EKUIVALENT

ARMIMI I TRAUT NE AKSIN 3, KUOTA +7.53 m

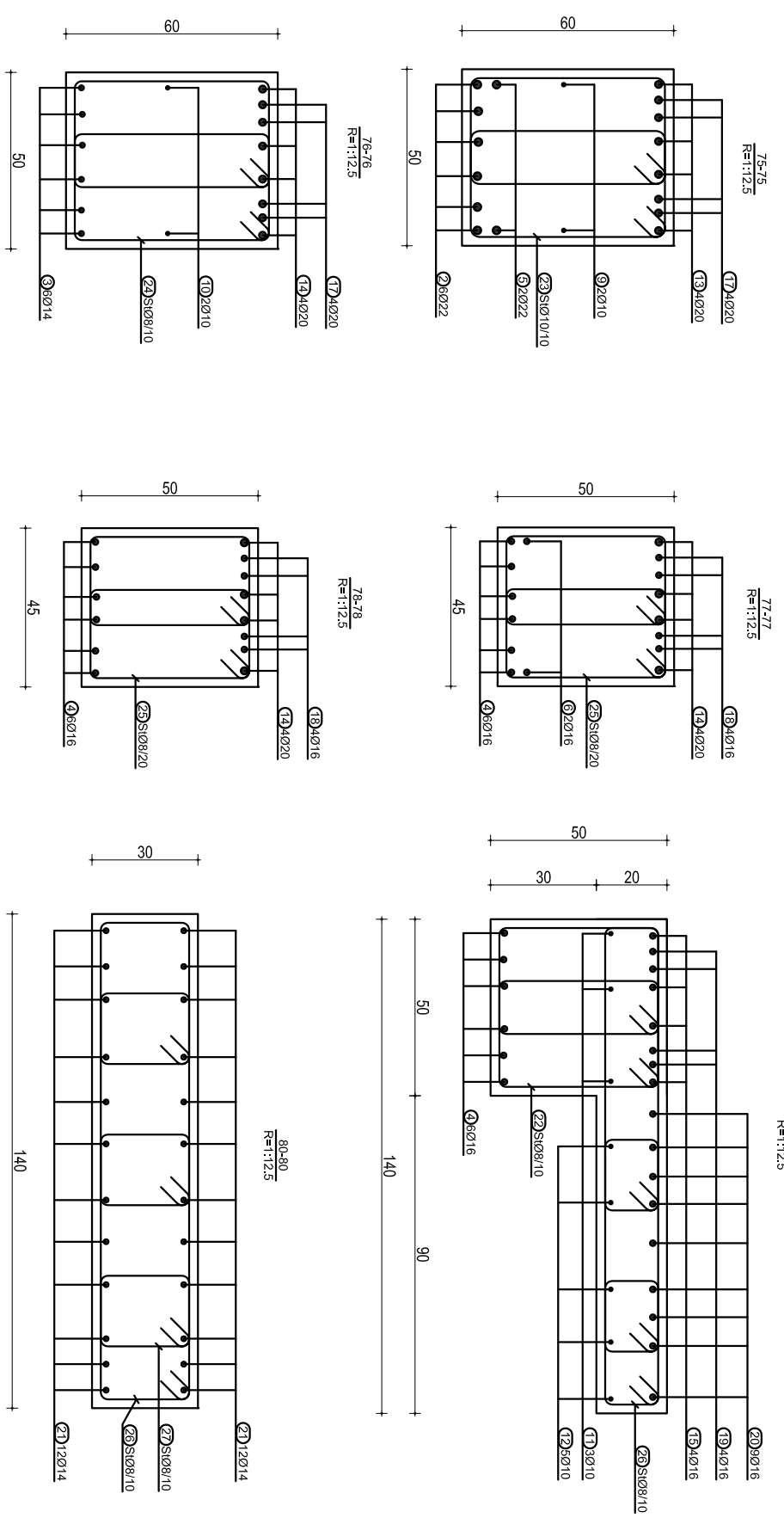
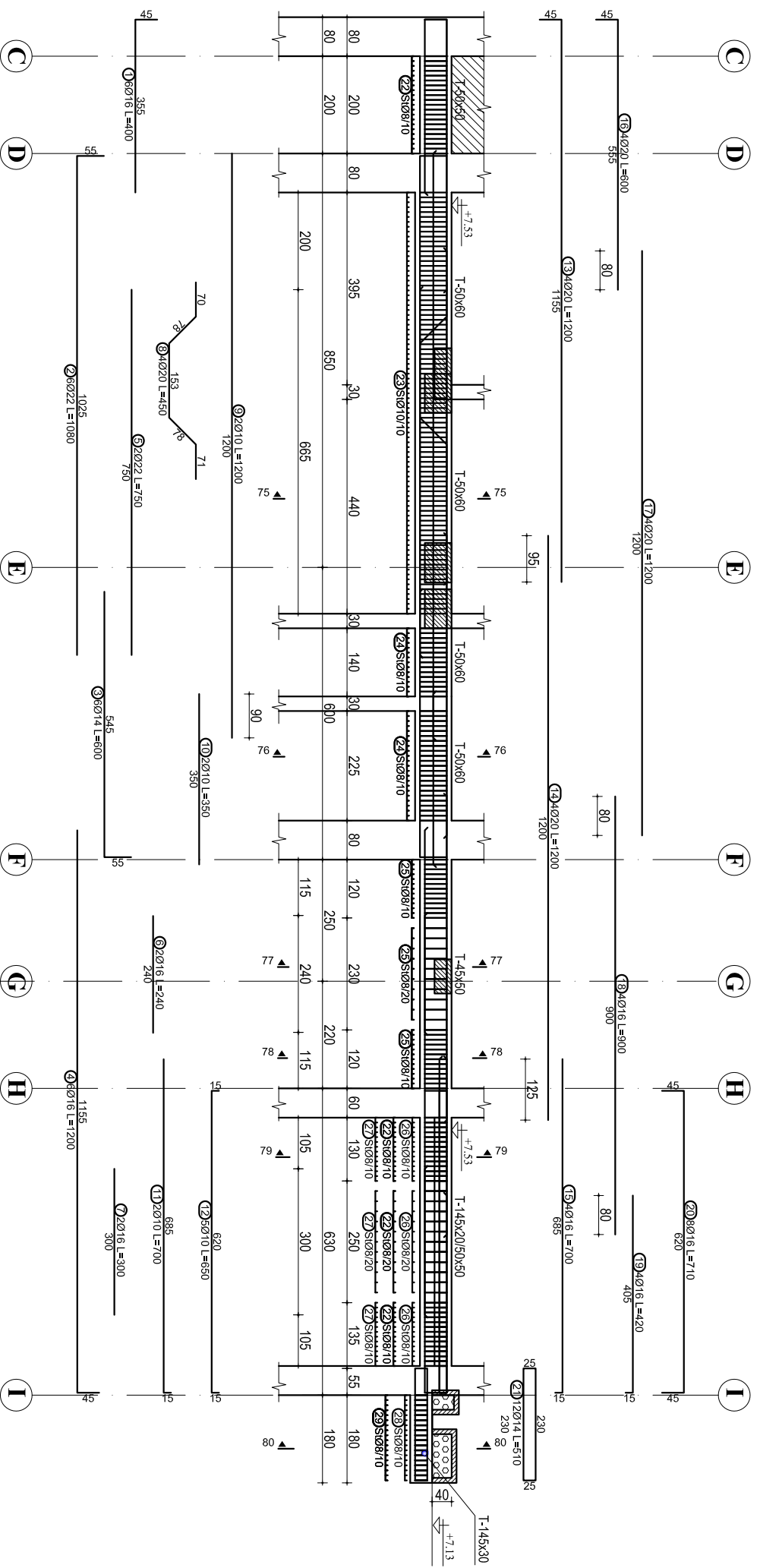


TABELLA E SPECIFIKIMIT TE ARMATURES					
Nr.	FORMA DHE PERMASAT [cm]	Ø	l [m]	n [copje]	Volumi [m ³]
1	355	16	4.00	6	24.00
2	1025	22	10.80	6	64.80
3	545	14	6.00	6	36.00
4	1155	16	12.00	6	72.00
5	750	22	7.50	2	15.00
6	240	16	2.40	2	4.80
7	300	16	3.00	2	6.00
8	70, 55, 71, 153, 85	20	4.50	4	18.00
9	1200	10	12.00	2	24.00
10	350	10	3.50	2	7.00
11	685	10	7.00	2	14.00
12	620	10	6.50	5	32.50
13	1155	20	12.00	4	48.00
14	1200	20	12.00	4	48.00
15	685	16	7.00	4	28.00
16	555	20	6.00	4	24.00
17	1200	20	12.00	4	48.00
18	900	16	9.00	4	36.00
19	405	16	4.20	4	16.80
20	620	16	7.10	8	56.80
21	230	14	5.10	12	61.20
22	45, 45, 95	8	1.66	120	199.20
23	55, 55, 95	10	1.86	174	323.64
24	55, 55, 95	8	1.86	76	141.36
25	45, 45, 85	8	1.56	72	112.32
26	135	8	3.16	39	123.24
27	20, 20, 55	8	0.86	39	33.54
28	135	8	3.36	18	60.48
29	25, 25, 25, 25	8	1.06	54	57.24

OBJEKTI:
 EMERTIMI: ARMIMI I TRAUENE, KUOTA +7.53 m
 KONSTRUKTOR: **DHIMITER PAPA**
 SHENIME TEKNIKE:
 BETONI: C 32/40
 HEKURI: S500 OSE EKVIVALENT

KONSTRUKTOR	Ni. Pliers	Dl.
KONSTRUKTOR	K-185	

ARMIMI I TRAUT NE AKSIN 4(A-D), KUOTA +7.53 m

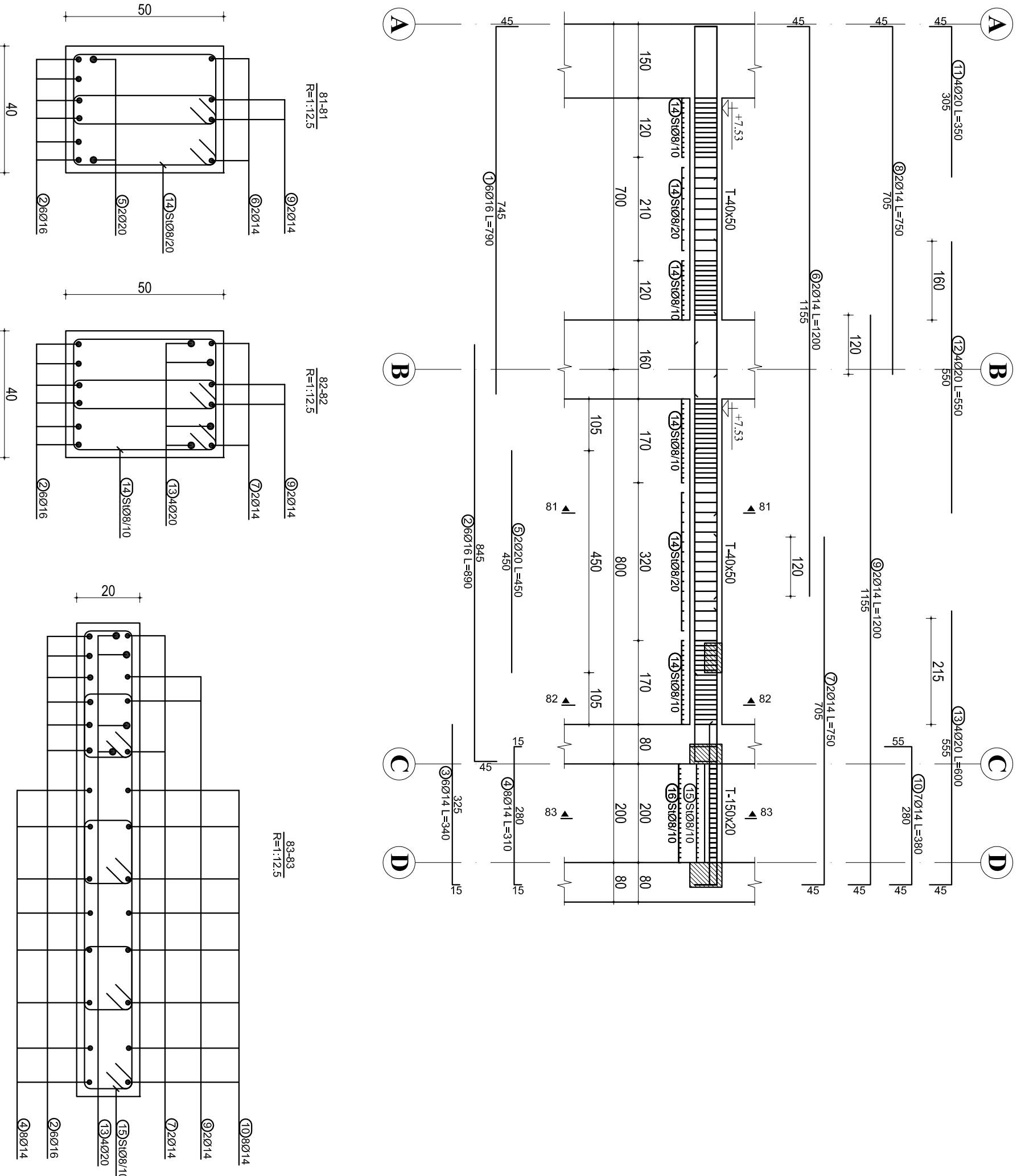


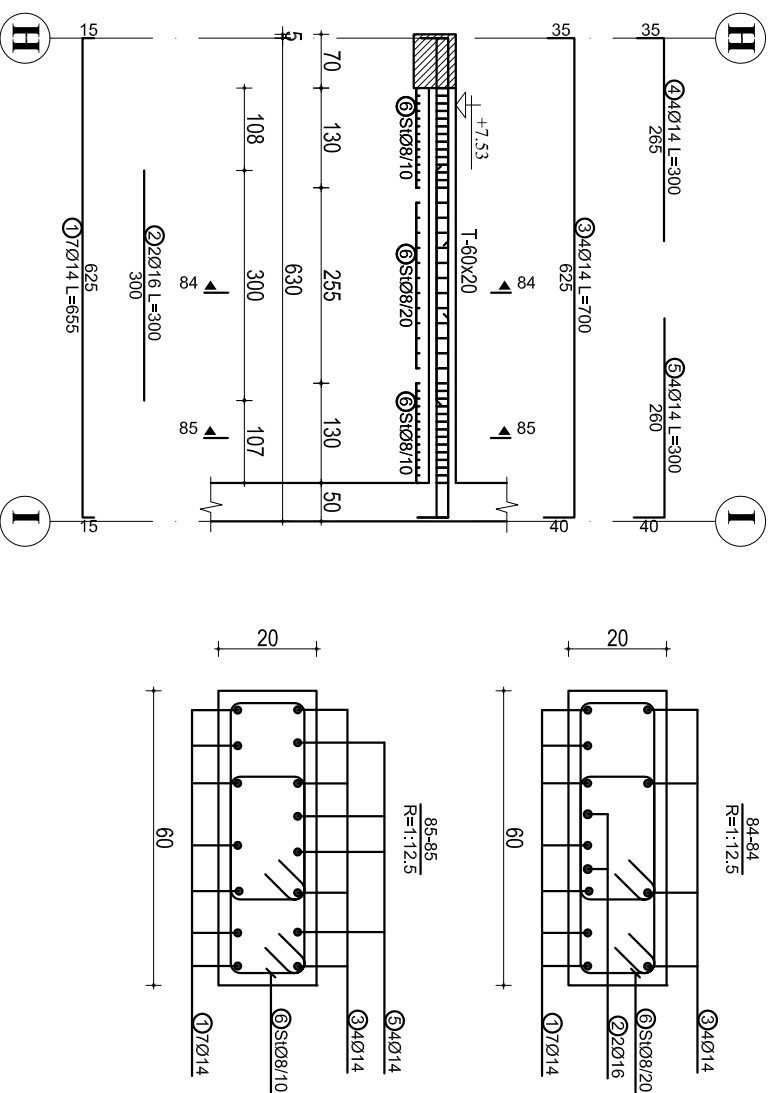
TABELA E SPECIFIKIMIT TE ARMATURES

Nr.	FORMA DHE PERMASAT [cm]	Ø	l [m]	n [cope]	l(totale) [m]
Trau ne aksin 4(A-D), kuota +7.53 m (1 cope)					
1	745	16	7.90	6	47.40
2	845	16	8.90	6	53.40
3	325	14	3.40	6	20.40
4	280	14	3.10	8	24.80
5	450	20	4.50	2	9.00
6	1155	14	12.00	2	24.00
7	705	14	7.50	2	15.00
8	705	14	7.50	2	15.00
9	1155	14	12.00	2	24.00
10	280	14	3.80	7	26.60
11	305	20	3.50	4	14.00
12	550	20	5.50	4	22.00
13	555	20	6.00	4	24.00
14	45	8	1.50	172	258.00
15	145	8	3.36	21	70.56
16	20	8	0.86	63	54.18

ORJEKTI:
 EMERTIMI: ARMIMI I TRAREVE, KUOTA +7.53 m
 KONSTRUKTOR: **DHIMITER PAPA** K.15102
 SHENIME TEKNIKE:
 BETONI: C 32/40
 HEKUPI: S500 OSE EKUIVALENT

Nr. Fjelles	K-186
Dl.	

ARMIMI I TRAUT NEN AKSIN 1(H-I), KUOTA +7.53 m



ARMIMI I TRAUT NE AKSIN 2(F-I), KUOTA +7.53 m

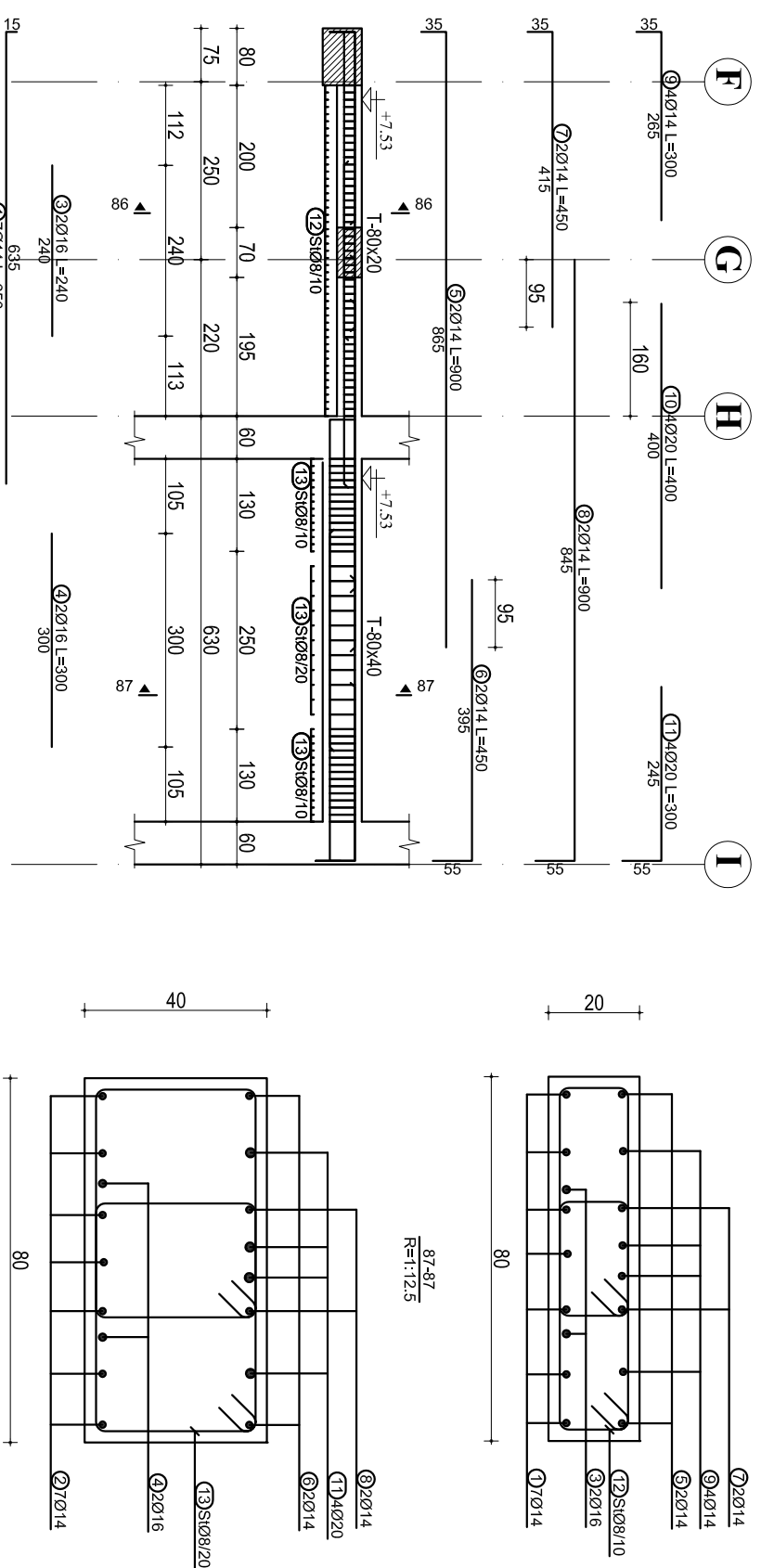


TABELA E SPECIFIKIMIT TE ARMATURES

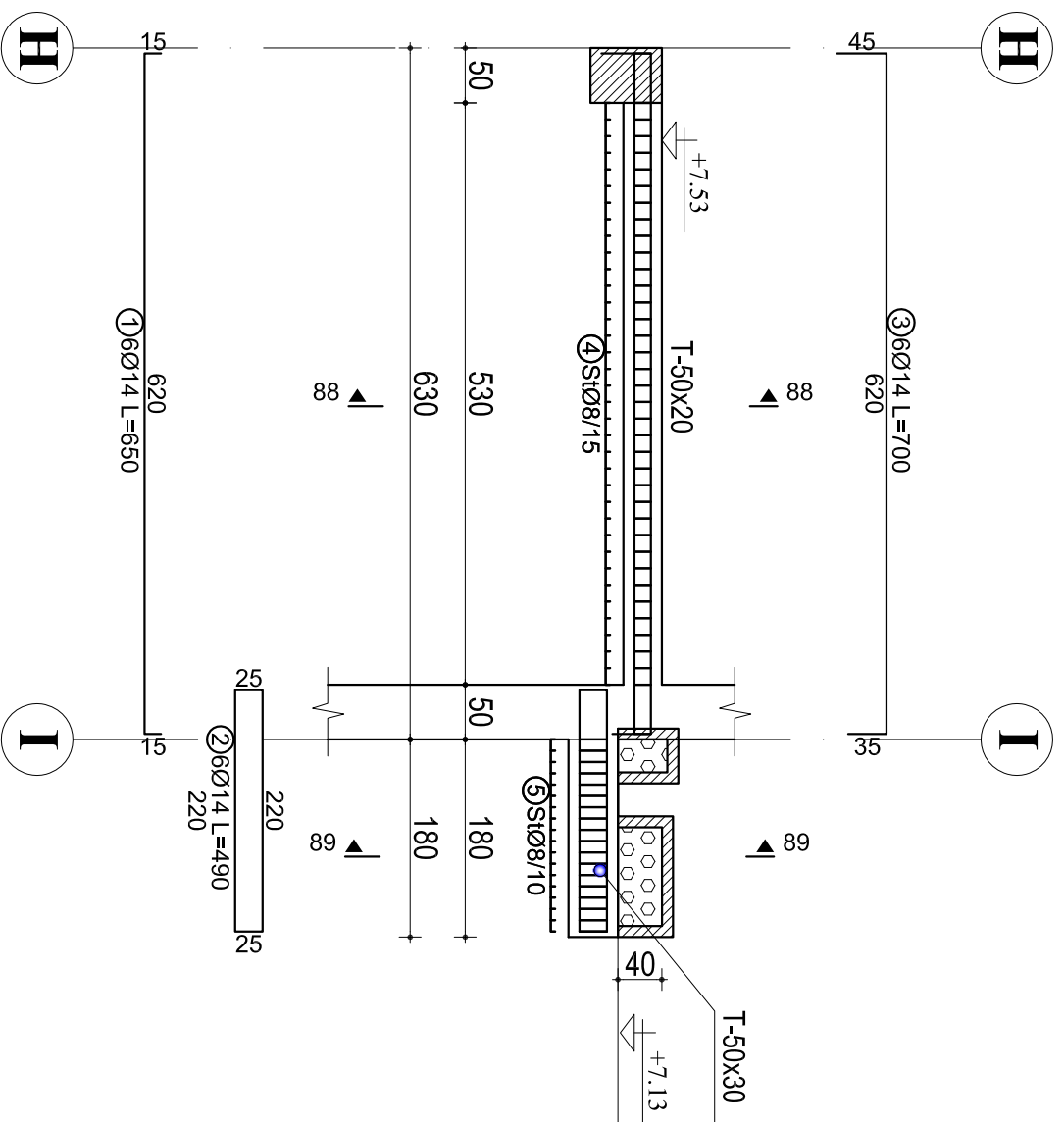
Nr.	FORMA DHE PERMASAT [cm]	Ø	l [m]	n [cope]	l(totale) [m]
Trau nen aksin 1(H-I), kuota +7.53 m (1 cope)					
1		14	6.55	7	45.85
2		16	3.00	2	6.00
3		14	7.00	4	28.00
4		14	3.00	4	12.00
5		14	3.00	4	12.00
6		8	1.26	80	100.80
Trau ne aksin 2(F-I), kuota +7.53 m (1 cope)					
1		14	6.50	7	45.50
2		14	6.70	7	46.90
3		16	2.40	2	4.80
4		16	3.00	2	6.00
5		14	9.00	2	18.00
6		14	4.50	2	9.00
7		14	4.50	2	9.00
8		14	9.00	2	18.00
9		14	3.00	4	12.00
10		20	4.00	4	16.00
11		20	3.00	4	12.00
12		8	1.46	94	137.24
13		8	1.86	78	145.08

OBJEKTI:			
EMERTIMI: ARMIMI I TRAUENE, KUOTA +7.53 m			
KONSTRUKTOR	DHIMITER PAPA	K.15102	Ni. Fieles
KONSTRUKTOR			K-187
KONSTRUKTOR			Dl.

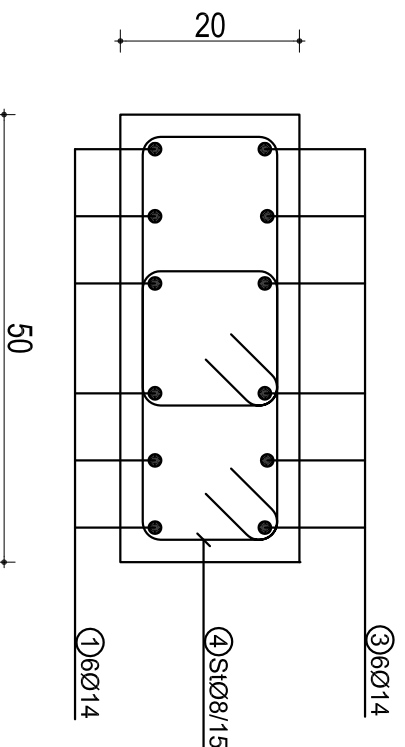
SHENIME TEKNIKE:
 BETONI: C 32/40
 HEKUPI: S500 OSE EKUIVALENT

ARMIMI I TRAREVE T-50x20

MIDIS AKSEVE 3 DHE 6, KUOTA +7.53 m



88-88
R=1:10



89-89
R=1:10

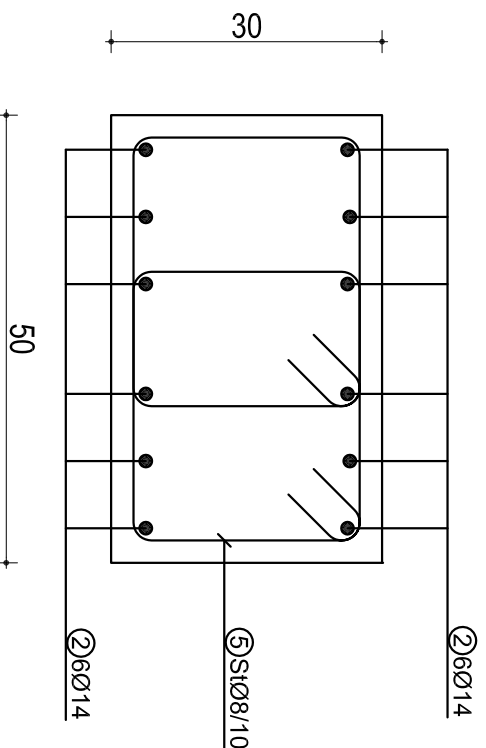


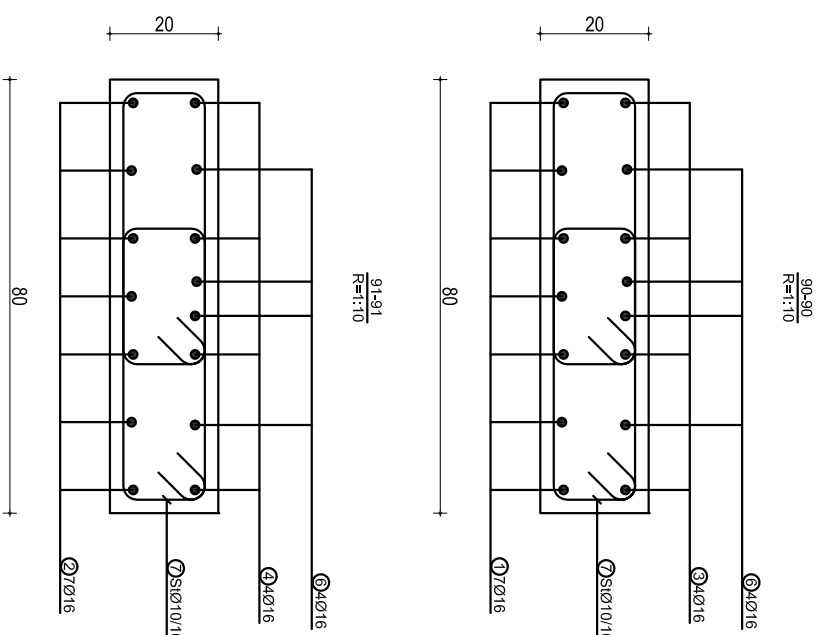
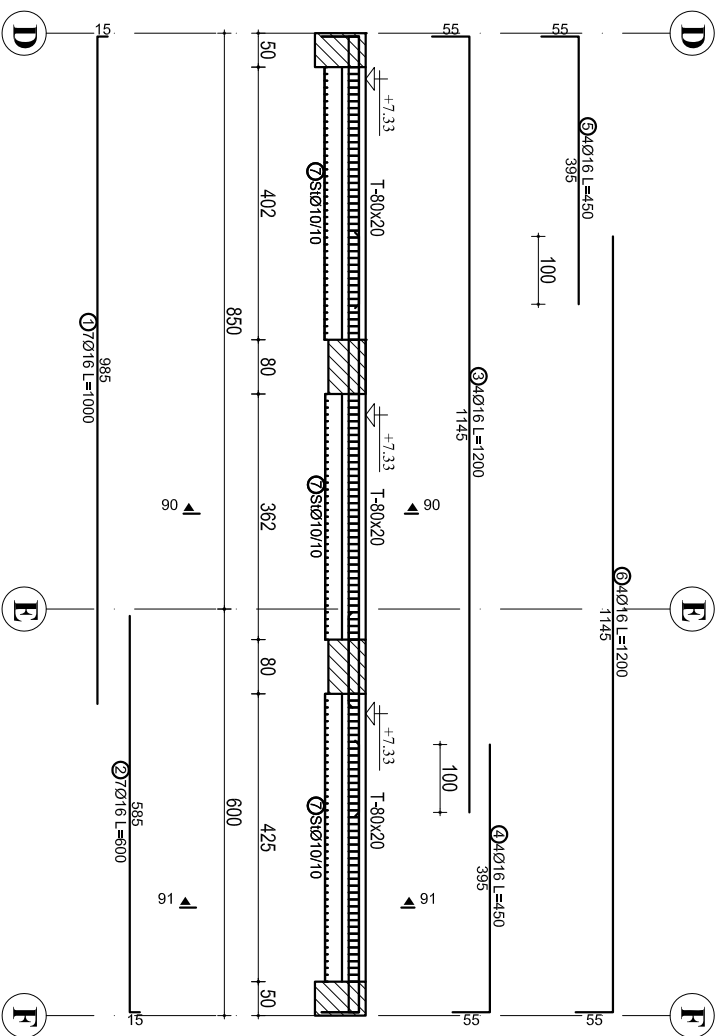
TABELA E SPECIFIKIMIT TE ARMATURES

Nr.	FORMA DHE PERMASAT [cm]	Ø	l [m]	n [cope]	l(totale) [m]
Traret T-50x20 midis akseve 3 dhe 6(G-I), kuota +7.53 m (1 cope)					
1	15 620	14	6.50	6	39.00
2	25 220	14	4.90	6	29.40
3	35 620	14	7.00	6	42.00
4	15 30 30 15	8	1.06	72	76.32
5	25 30 30 25	8	1.26	36	45.36

SHENIME TEKNIKE:
BETONI: C 32/40
HEKURI: S500 OSE EKUIVALENT

OBJEKTI:	
EMERTIMI:	ARMIMI I TRAREVE, KUOTA +7.53 m
KONSTRUKTOR:	DHIMITER PAPA
KONSTRUKTOR:	
KONSTRUKTOR:	
	Nr. Fielis
	K-188
	Dl.

ARMIMI I TRAUT T-80X20 MIDIS AKSEVE 3 DHE 4(D-F), KUOTA +7.33 m



ARMIMI I TRAUT NEN AKSIN 6(F-I), KUOTA +7.53 m

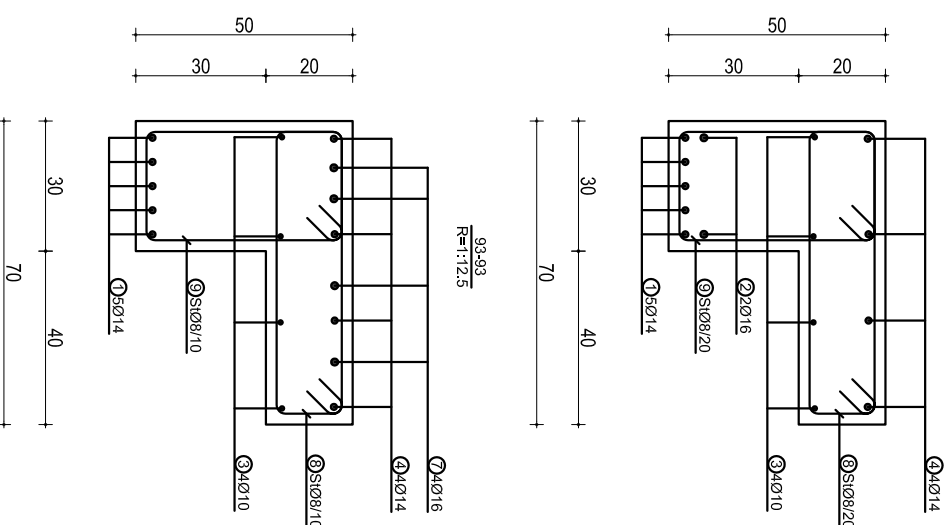
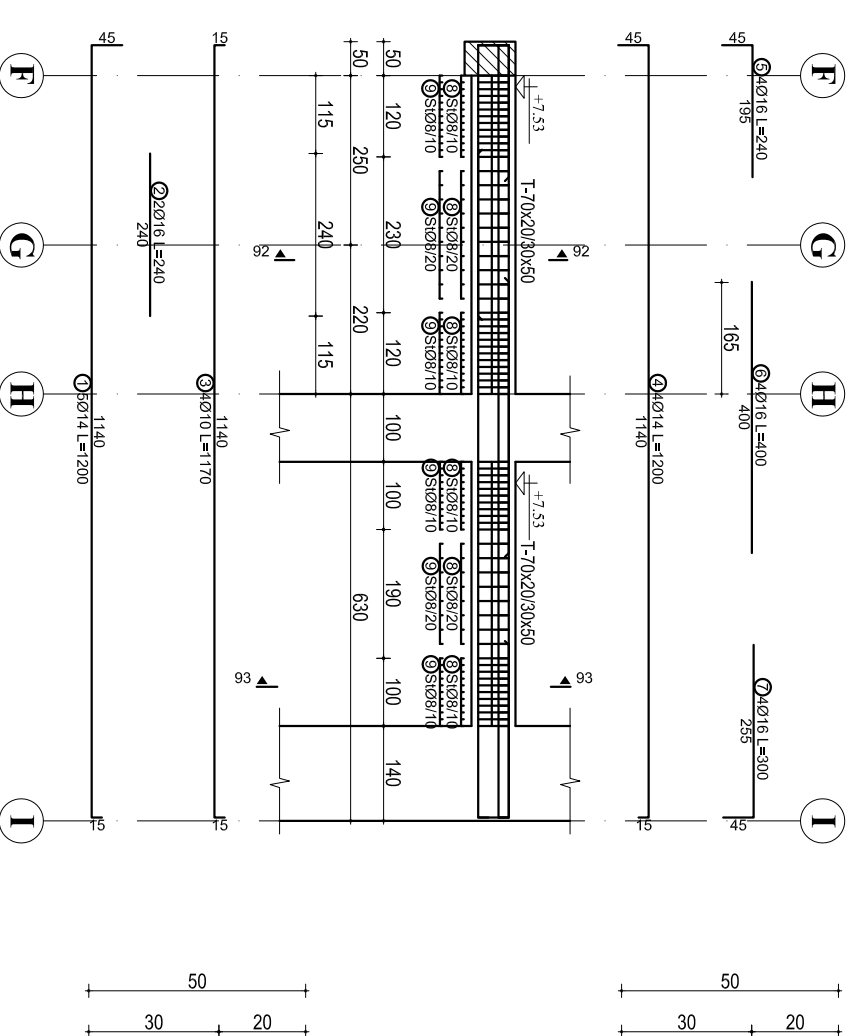


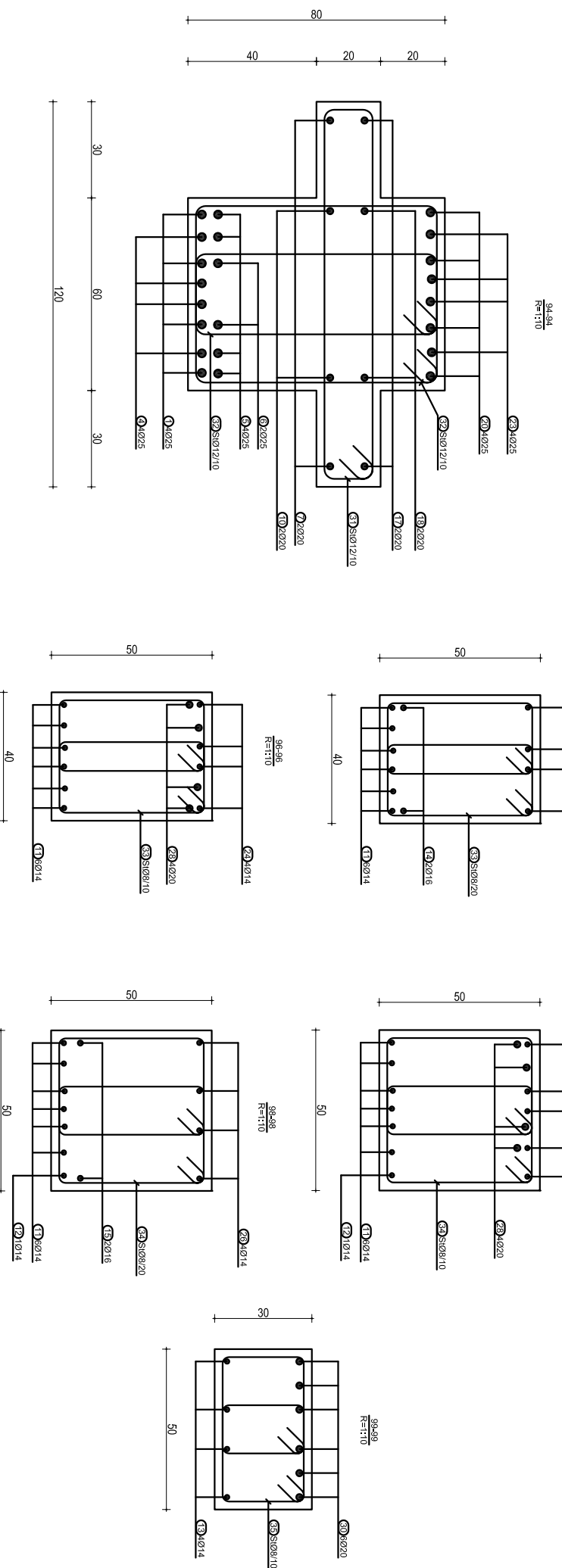
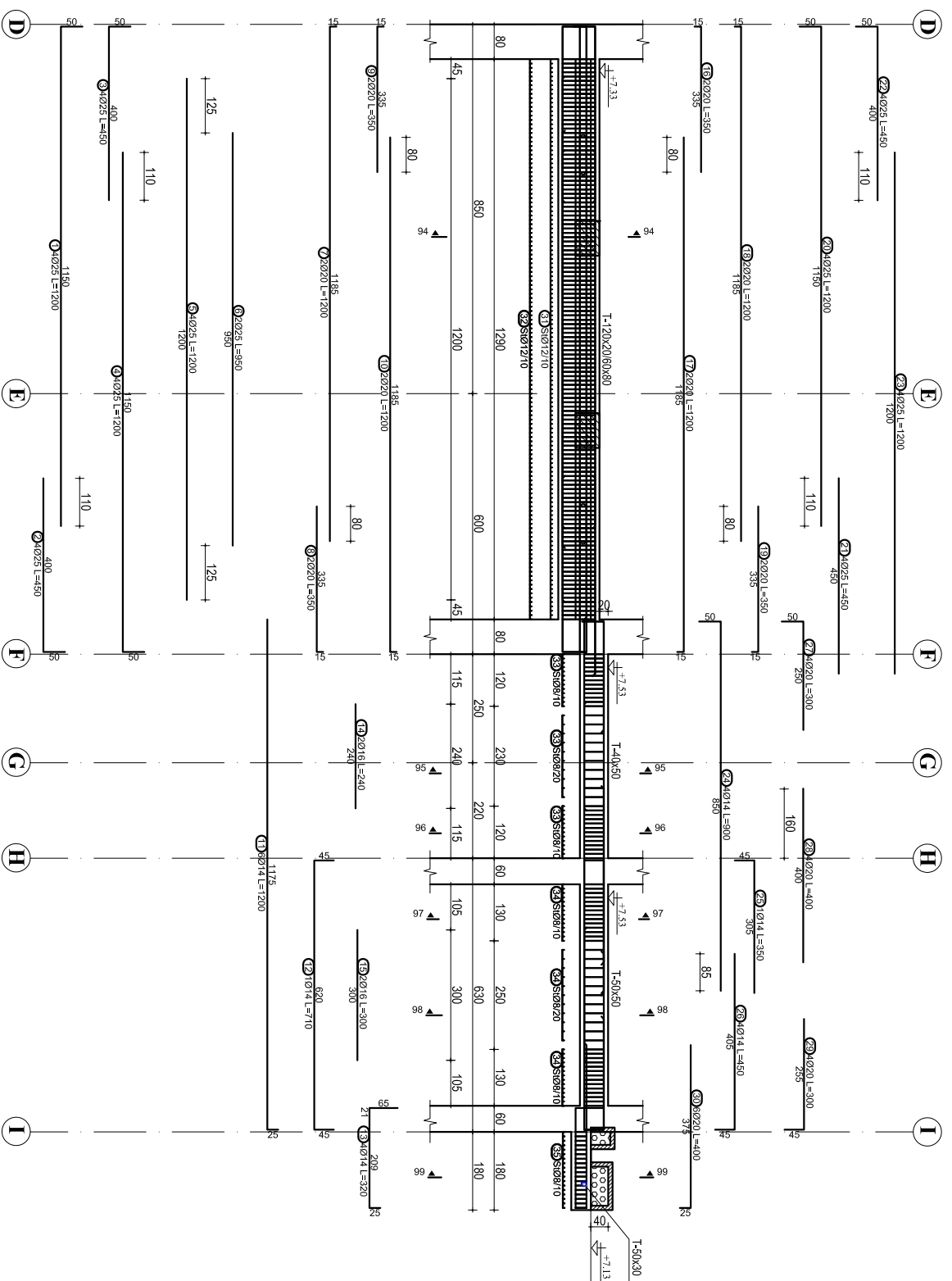
TABELA E SPECIFIKIMIT TE ARMATURES

Nr.	FORMA DHE PERMASAT [cm]	Ø	l [m]	n [cope]	l(totale) [m]
Trau T-80x20 midis akseve 3 dhe 4 (D-F), kuota +7.33 m (1 cope)					
1		16	10.00	7	70.00
2		16	6.00	7	42.00
3		16	12.00	4	48.00
4		16	4.50	4	18.00
5		16	4.50	4	18.00
6		16	12.00	4	48.00
7		10	1.46	242	353.32
Trau nen aksin 6(F-I), kuota +7.53 m (2 cope)					
1		14	12.00	10	120.00
2		16	2.40	4	9.60
3		10	11.70	8	93.60
4		14	12.00	8	96.00
5		16	2.40	8	19.20
6		16	4.00	8	32.00
7		16	3.00	8	24.00
8		8	1.76	132	232.32
9		8	1.56	132	205.92

OBJEKTI:	
EMERTIMI:	ARMIMI I TRAUVE, KUOTA +7.53 m
KONSTRUKTOR:	DHIMITER PAPA
KONSTRUKTOR:	K.15102
KONSTRUKTOR:	Ni. Fieles
KONSTRUKTOR:	K-789
HEKUPRI:	S500 OSE EKUIVALENT
Dl.	

SHENIME TEKNIKE:
BETONI: C 32/40
HEKUPRI: S500 OSE EKUIVALENT

ARMIMI I TRAUT NE AKSIN 4(D-I), KUOTA +7.53 m

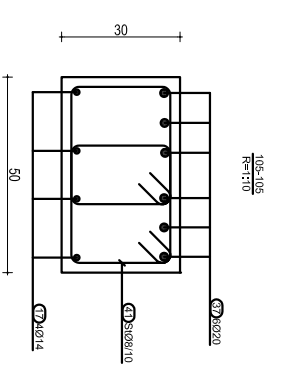
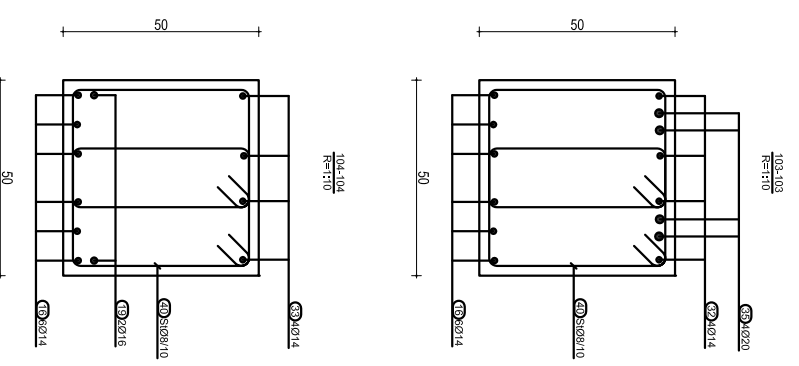
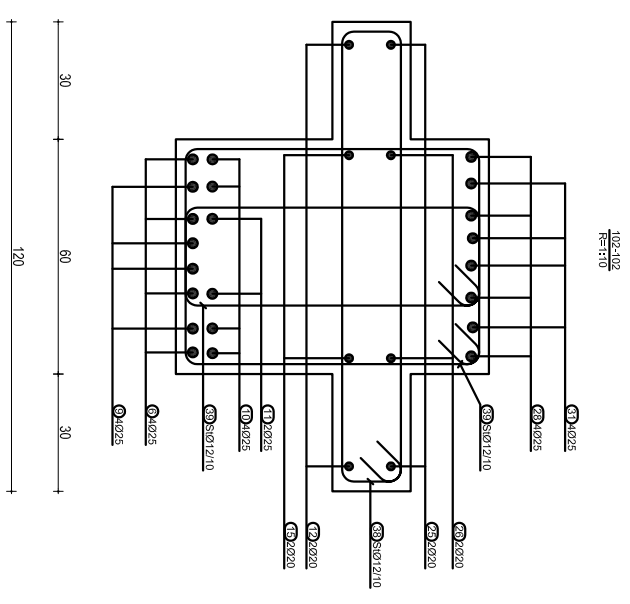
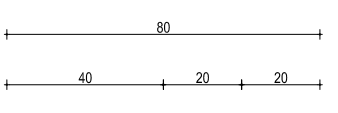
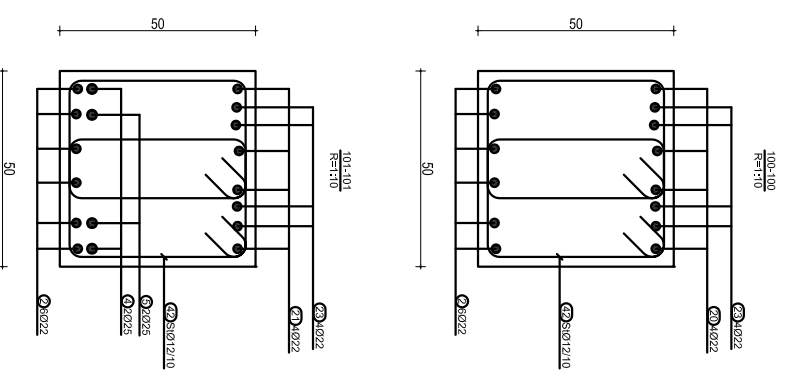
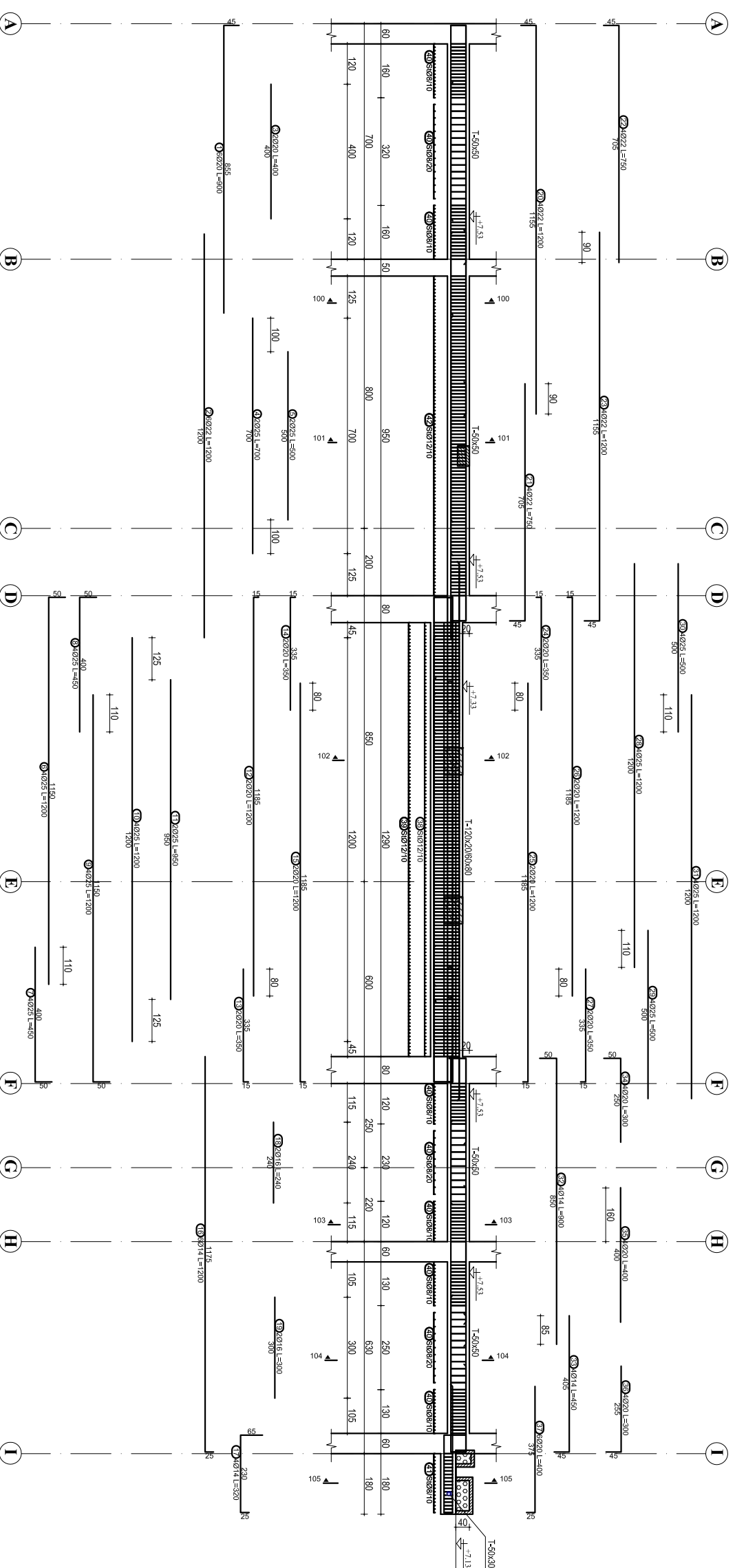


Nr.	FORMA DHE PERMASAT [cm]	Ø	l	n	V(totale) [m³]
1	1160	25	12.00	4	48.00
2	400	25	4.50	4	18.00
3	400	25	4.50	4	18.00
4	1160	25	12.00	4	48.00
5	1200	25	12.00	4	48.00
6	950	25	9.50	2	19.00
7	1185	20	12.00	2	24.00
8	335	20	3.50	2	7.00
9	335	20	3.50	2	7.00
10	1185	20	12.00	2	24.00
11	1175	14	12.00	6	72.00
12	630	14	7.10	1	7.10
13	230	14	3.20	4	12.80
14	240	16	2.40	2	4.80
15	300	18	3.00	2	6.00
16	335	20	3.50	2	7.00
17	1185	20	12.00	2	24.00
18	1185	20	12.00	2	24.00
19	335	20	3.50	2	7.00
20	1185	25	12.00	4	48.00
21	450	25	4.50	4	18.00
22	400	25	4.50	4	18.00
23	1200	25	12.00	4	48.00
24	850	14	9.00	4	36.00
25	305	14	3.50	1	3.50
26	405	14	4.50	4	18.00
27	200	20	3.00	4	12.00
28	400	20	4.00	4	16.00
29	205	20	3.00	4	12.00
30	375	20	4.00	6	24.00
31	115	12	2.80	130	364.00
32	75	12	2.50	280	690.00
33	45	8	1.50	72	108.00
34	45	8	1.66	78	129.48
35	30	8	1.28	36	45.36

OBJEKTI:
 EMERTIMI: ARMIMI I TRAUVE: KUOTA +7.53 m
 KONSTRUKTOR: **DHIMITER PAPA**
 SHENIME TEKNIKE:
 BETONI: C 32/40
 HEKURI: S500 OSE EKVIVALENT

KONSTRUKTOR	K.15102	Nf. Fless	K-190
KONSTRUKTOR			Dl.

ARMIMI I TRAUT NE AKSIN 5, KUOTA +7.53 m

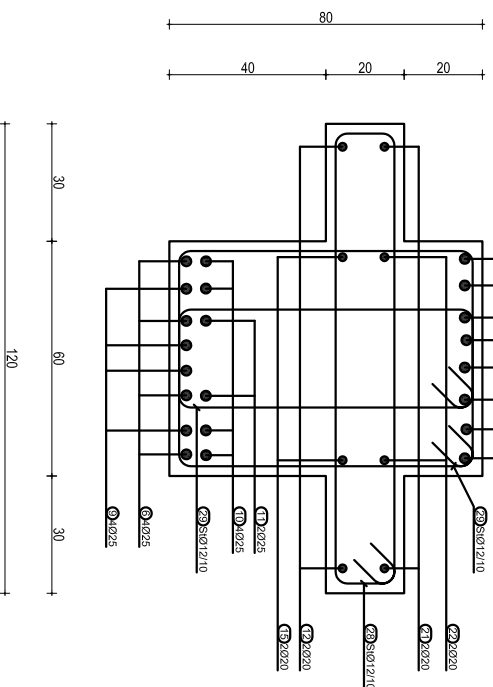
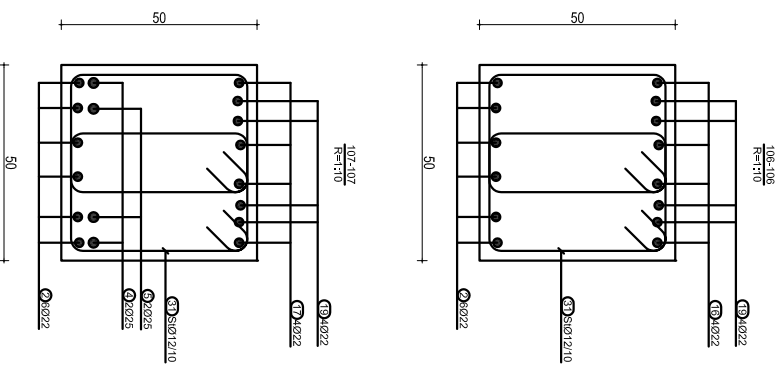
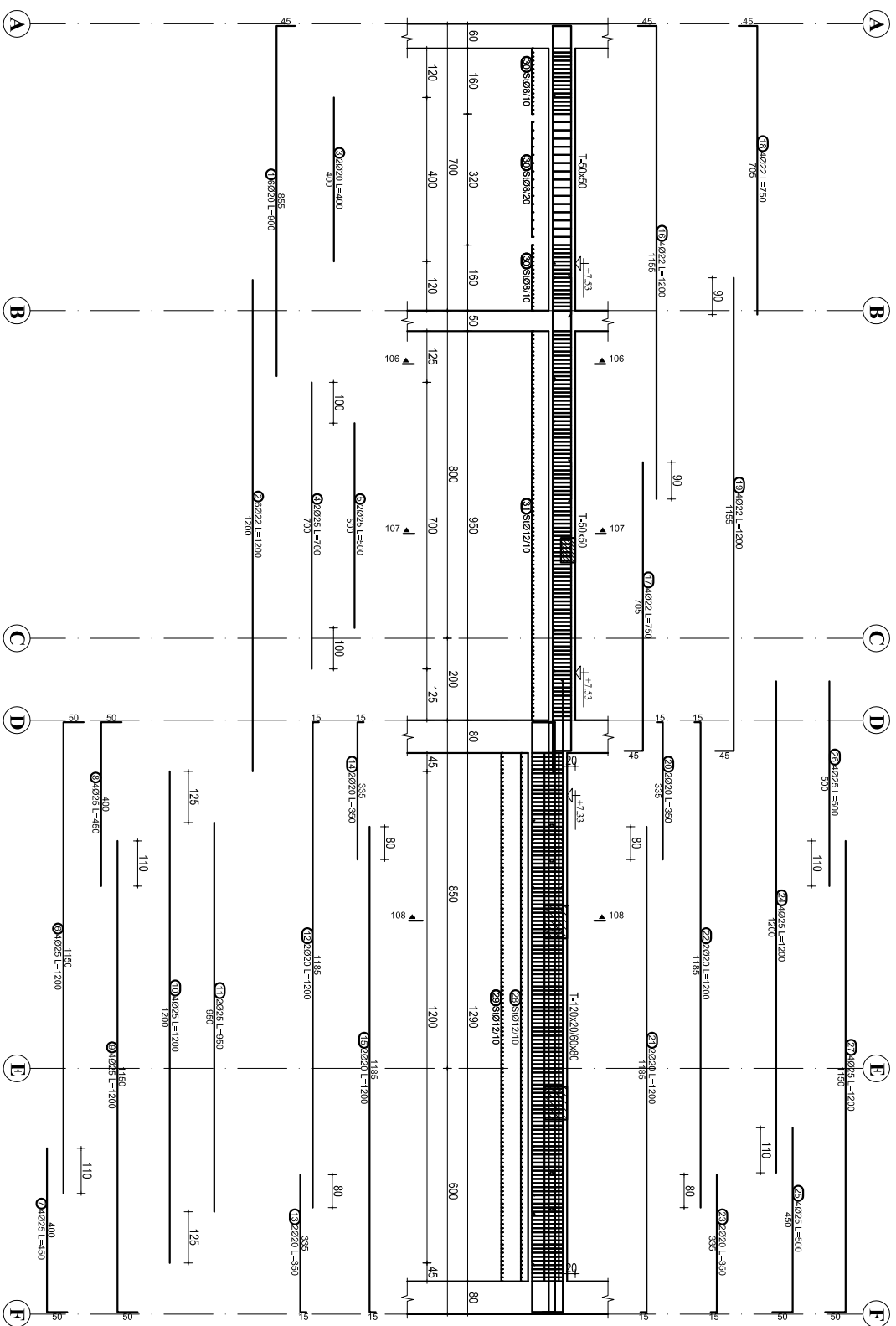


№	FORMA DHE PERMASAT		l	n	l (mbajtje)
	l (m)	q (copje)			
1	885	20	9.00	6	54.00
2	1200	22	12.00	6	72.00
3	400	20	4.00	2	8.00
4	700	25	7.00	2	14.00
5	500	25	5.00	2	10.00
6	1100	25	12.00	4	48.00
7	400	25	4.50	4	18.00
8	400	25	4.50	4	18.00
9	1100	25	12.00	4	48.00
10	1200	25	12.00	4	48.00
11	800	25	9.50	2	19.00
12	1185	20	12.00	2	24.00
13	335	20	3.50	2	7.00
14	335	20	3.50	2	7.00
15	1185	20	12.00	2	24.00
16	1185	14	12.00	6	72.00
17	200	14	3.20	4	12.80
18	200	16	2.40	2	4.80
19	300	16	3.00	2	6.00
20	1155	22	12.00	4	48.00
21	705	22	7.50	4	30.00
22	705	22	7.50	4	30.00
23	1155	22	12.00	4	48.00
24	335	20	3.50	2	7.00
25	1185	20	12.00	2	24.00
26	1185	20	12.00	2	24.00
27	335	20	3.50	2	7.00
28	1500	25	12.00	4	48.00
29	500	25	5.00	4	20.00
30	500	25	5.00	4	20.00
31	1200	25	12.00	4	48.00
32	850	14	9.00	4	36.00
33	405	14	4.50	4	18.00
34	250	20	3.00	4	12.00
35	400	20	4.00	4	16.00
36	250	20	3.00	4	12.00
37	375	20	4.00	6	24.00
38	115	12	2.80	130	364.00
39	75	12	2.50	280	690.00
40	45	8	1.66	248	411.68
41	30	8	1.26	36	45.36
42	45	12	1.70	192	326.40

OBJEKTI:
 EMERTIMI: ARMIMI I TRAUVE, KUOTA +7.53 m
 KONSTRUKTOR: **DHIMITER PAPA**
 SHENIME TEKNIKE:
 BETONI: C 32/40
 HEKURI: S500 OSE EKVIVALENT

KONSTRUKTOR	K.15102	№. Fletës
KONSTRUKTOR		K-191
KONSTRUKTOR		Dl.

ARMIMI I TRAUT NE AKSIN 6(A-F), KUOTA +7.53 m



Nr.	FORMA DHE PËRMASAT	Ø	l	n	litonjatë
	[cm]		[m]	[copë]	[m]
Trau në aksin 6(A-F), kuota +7.53 m (1 copë)					
1	855	20	9.00	6	54.00
2	1200	22	12.00	6	72.00
3	400	20	4.00	2	8.00
4	700	25	7.00	2	14.00
5	500	25	5.00	2	10.00
6	1150	25	12.00	4	48.00
7	400	25	4.50	4	18.00
8	400	25	4.50	4	18.00
9	1150	25	12.00	4	48.00
10	1200	25	12.00	4	48.00
11	950	25	9.50	2	19.00
12	1185	20	12.00	2	24.00
13	335	20	3.50	2	7.00
14	335	20	3.50	2	7.00
15	1185	20	12.00	2	24.00
16	1155	22	12.00	4	48.00
17	705	22	7.50	4	30.00
18	705	22	7.50	4	30.00
19	1155	22	12.00	4	48.00
20	335	20	3.50	2	7.00
21	1185	20	12.00	2	24.00
22	1185	20	12.00	2	24.00
23	335	20	3.50	2	7.00
24	1200	25	12.00	4	48.00
25	450	25	5.00	4	20.00
26	500	25	5.00	4	20.00
27	1150	25	12.00	4	48.00
28	115	12	2.80	130	364.00
29	75	12	2.50	260	650.00
30	45	8	1.66	98	162.68
31	45	12	1.70	192	326.40

OBJEKTI:
 EMBERTIMI: ARMIMI I TRAVEVE, KUOTA +7.53 m
 KONSTRUKTOR: **DHIMITER PAPA**
 SHENIME TEKNIKE:
 BETONI: C 32/40
 HEKURI: S500 OSE EKUIVALENT

KONSTRUKTOR	K:15102	NI, FIELS
KONSTRUKTOR		K-192
		DI.

ARMIMI I TRAUT NE AKSIN 7, KUOTA +7.53 m

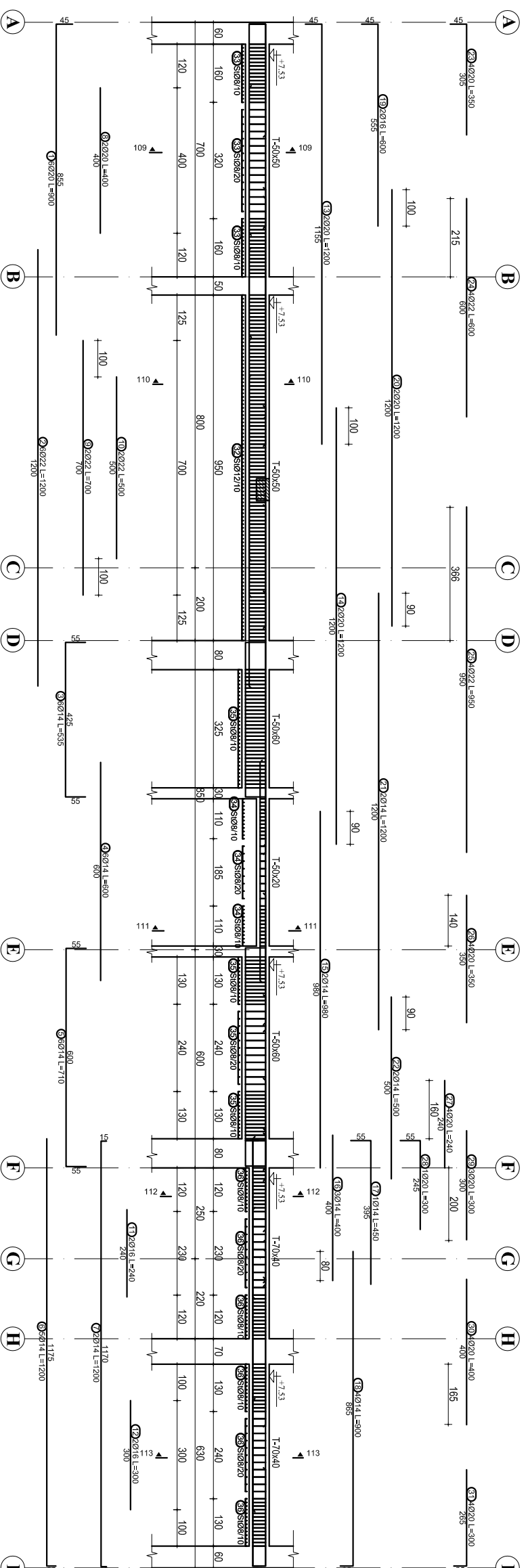
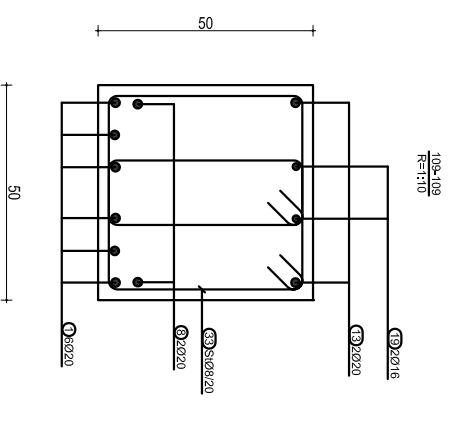
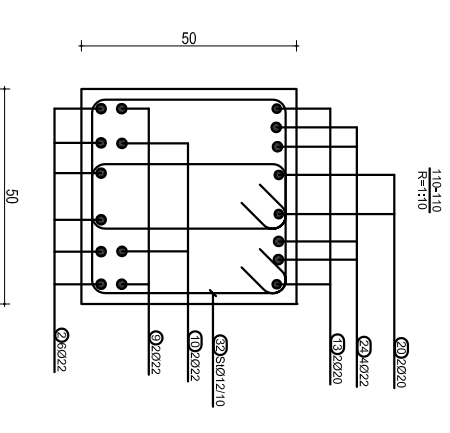
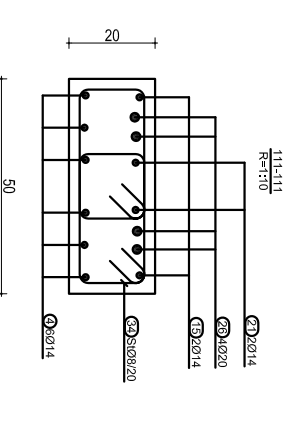
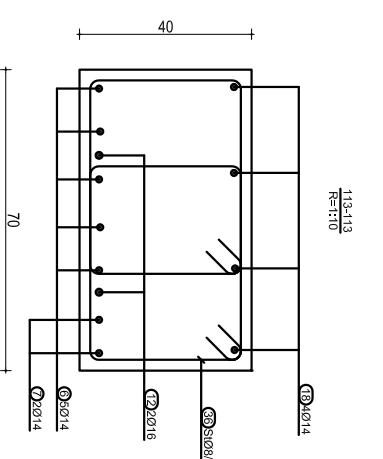
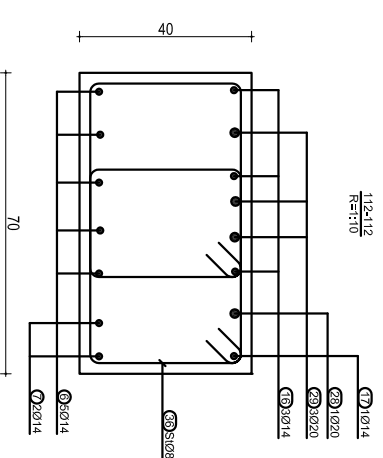


TABELA E SPECIFIKIMIT TE ARMATURES

Nr.	FORMA DHE PERMASAT [cm]	Ø	l [m]	n [copje]	l(kotale) [m]
1	865	20	9.00	6	54.00
2	1200	22	12.00	6	72.00
3	425	14	5.35	6	32.10
4	600	14	6.00	6	36.00
5	600	14	7.10	6	42.60
6	1175	14	12.00	5	60.00
7	1170	14	12.00	2	24.00
8	400	20	4.00	2	8.00
9	700	22	7.00	2	14.00
10	500	22	5.00	2	10.00
11	240	16	2.40	2	4.80
12	300	16	3.00	2	6.00
13	1155	20	12.00	2	24.00
14	1200	20	12.00	2	24.00
15	980	14	9.80	2	19.60
16	400	14	4.00	3	12.00
17	395	14	4.50	1	4.50
18	865	14	9.00	4	36.00

19	555	16	6.00	2	12.00
20	1200	20	12.00	2	24.00
21	1200	14	12.00	2	24.00
22	500	14	5.00	2	10.00
23	305	20	3.50	4	14.00
24	600	22	6.00	4	24.00
25	950	22	9.50	4	38.00
26	350	20	3.50	4	14.00
27	240	20	2.40	4	9.60
28	245	20	3.00	1	3.00
29	300	20	3.00	3	9.00
30	400	20	4.00	4	16.00
31	285	20	3.00	4	12.00
32	45	12	1.70	192	326.40
33	45	8	1.66	98	162.68
34	30	8	1.06	64	67.84
35	55	8	1.86	144	267.84
36	45	8	1.76	150	264.00



SHENIME TEKNIKE:
 BETONI: C 32/40
 HEKURI: S500 OSE EKUIVALENT

OBJEKTI:		
EMERTIMI:	ARMIMI TRAREVE, KUOTA +7.53 m	
KONSTRUKTOR:	DHIMITER PAPA	K.15/10/2
KONSTRUKTOR:		Ni. Fletis
KONSTRUKTOR:		K-193
KONSTRUKTOR:		Dl.

ARMIMI I TRAUT NE AKSIN 8, KUOTA +7.53 m

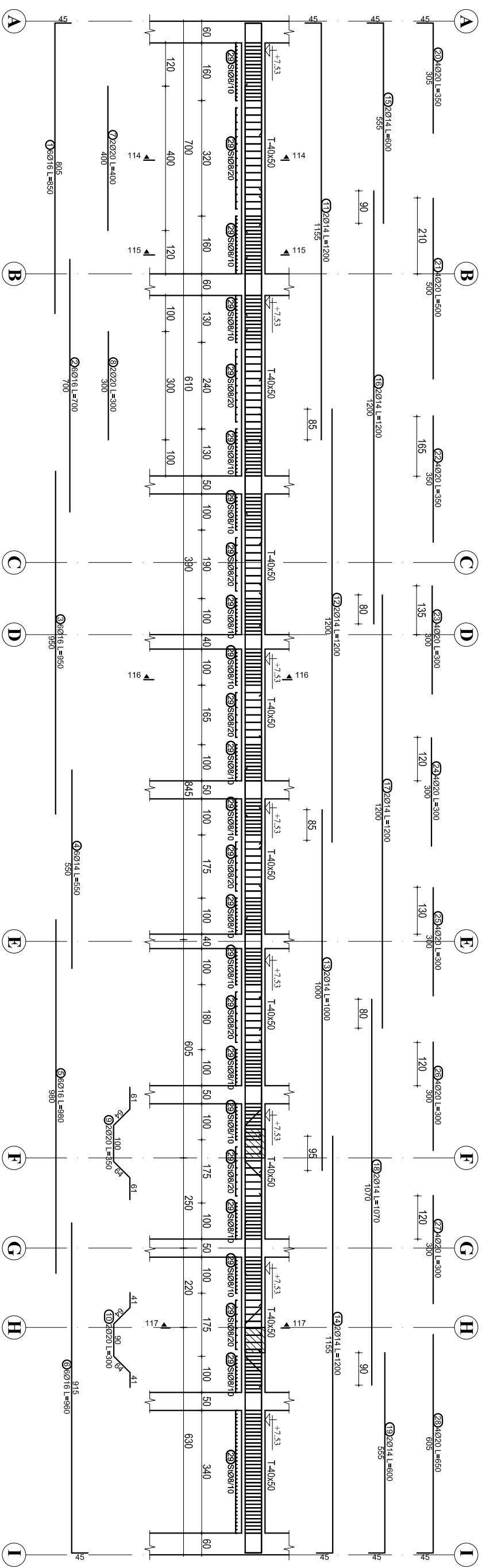
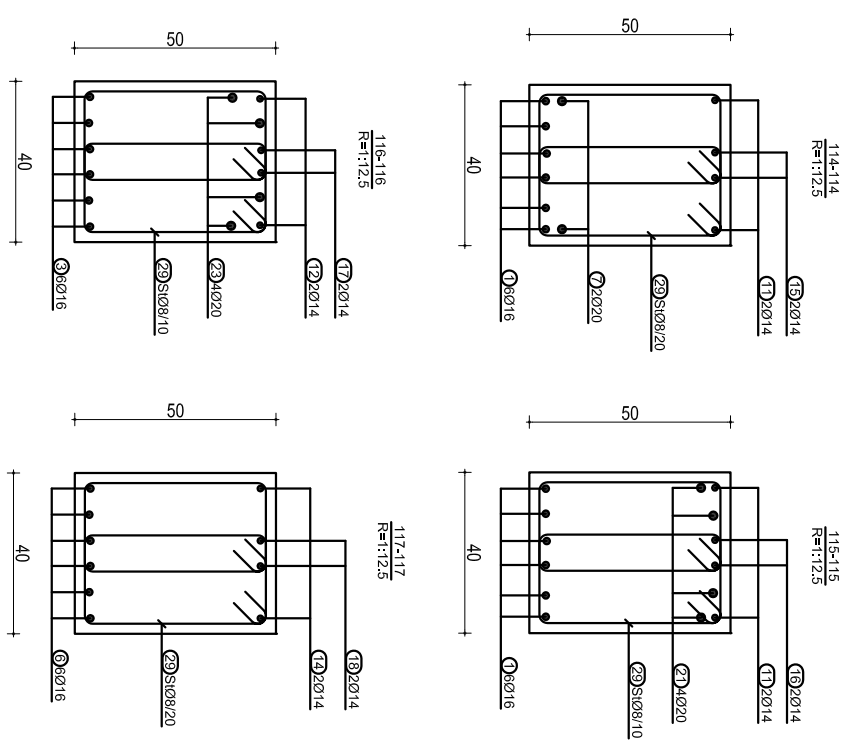


TABELA E SPECIFIKIMIT TE ARMATURES

Nr.	FORMA DHE PERMASAT [cm]	Ø	l [m]	n [coppe]	l(totale) [m]	Trau ne aksin 8, kuota +7.53 m (1 cope)					
						1	2	3	4	5	6
1	45	16	8.50	6	51.00	805	700	950	550	980	915
2	700	16	7.00	6	42.00						
3	950	16	9.50	6	57.00						
4	550	14	5.50	6	33.00						
5	980	16	9.80	6	58.80						
6	915	16	9.60	6	57.60						
7	400	20	4.00	2	8.00						
8	300	20	3.00	2	6.00						
9	61	20	3.50	2	7.00	61	100	84	19	45	61
10	41	20	3.00	2	6.00	41	45	19	90	45	41
11	1155	14	12.00	2	24.00						
12	1200	14	12.00	2	24.00						
13	1000	14	10.00	2	20.00						

14	1155	14	12.00	2	24.00						
15	45	14	6.00	2	12.00	555					
16	1200	14	12.00	2	24.00						
17	1200	14	12.00	2	24.00						
18	1070	14	10.70	2	21.40						
19	555	14	6.00	2	12.00						
20	305	20	3.50	4	14.00						
21	500	20	5.00	4	20.00						
22	350	20	3.50	4	14.00						
23	300	20	3.00	4	12.00						
24	300	20	3.00	4	12.00						
25	300	20	3.00	4	12.00						
26	300	20	3.00	4	12.00						
27	300	20	3.00	4	12.00						
28	605	20	6.50	4	26.00						
29	45	8	1.50	604	906.00						



OBJEKTI:
 EMERTIMI: ARMIMI I TRAVEVE, KUOTA +7.53 m
 KONSTRUKTOR: **DHIMITER PAPA** K.15102
 SHENIME TEKNIKE:
 BETONI: C 32/40 Nt. F165
 HEKURI: S500 OSE EKUIVALENT DL.

ARMIMI I TRAUT MBI AKSIN 5(A-F), KUOTA +7.53 m

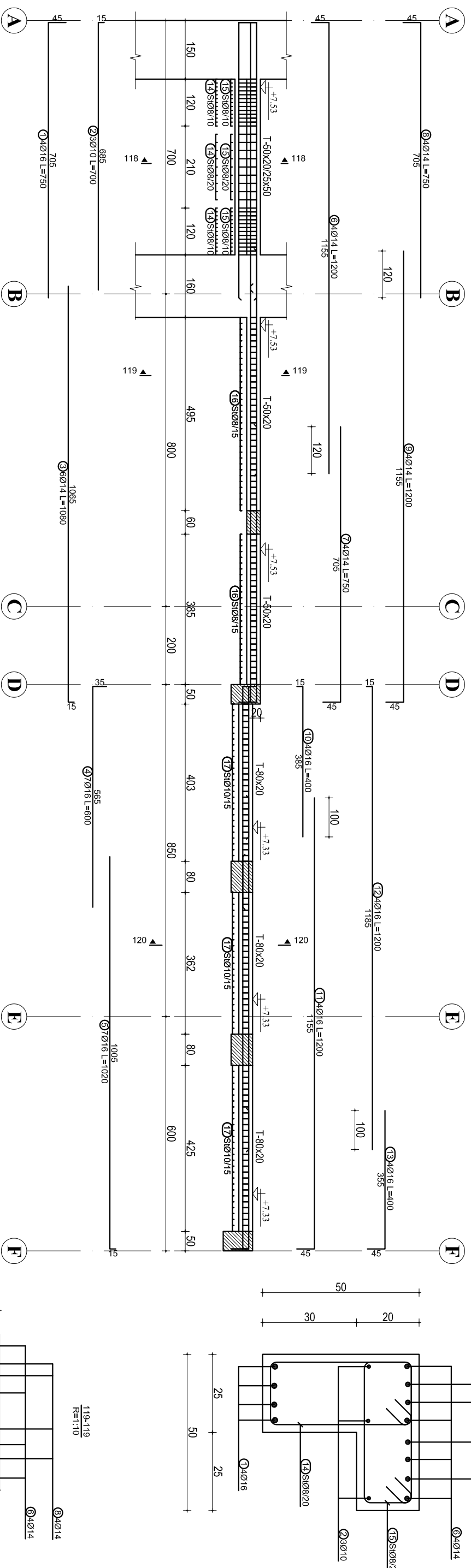
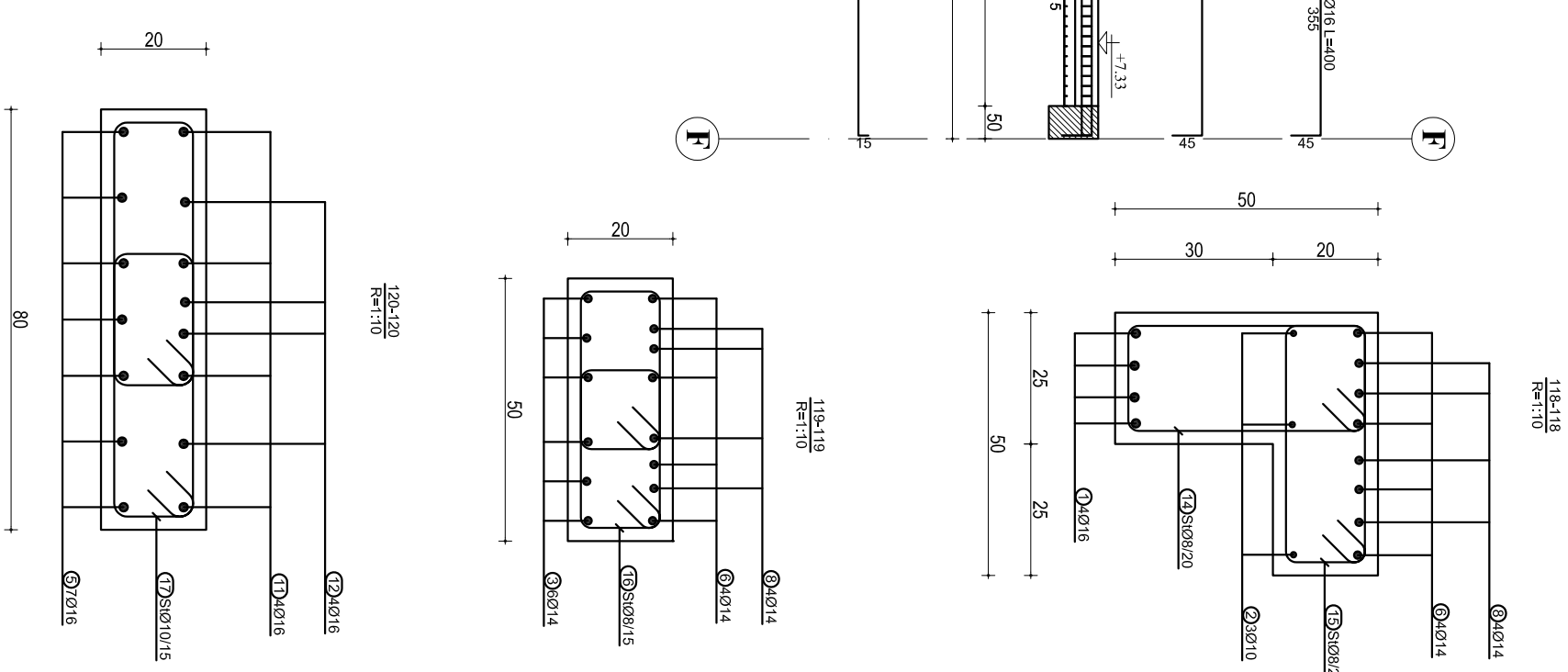


TABELA E SPECIFIKIMIT TE ARMATURES					
N.R.	FORMA DHE PERMASAT [cm]	Ø	l [m]	n [cople]	l(totale) [m]
1	45 705	16	7.50	4	30.00
2	15 685	10	7.00	3	21.00
3	15 1065	14	10.80	6	64.80
4	35 565	16	6.00	7	42.00
5	15 1005	16	10.20	7	71.40
6	45 1155	14	12.00	4	48.00
7	705 45	14	7.50	4	30.00
8	45 705	14	7.50	4	30.00
9	45 1155	14	12.00	4	48.00
10	15 385	16	4.00	4	16.00
11	15 1155	16	12.00	4	48.00
12	15 1185	16	12.00	4	48.00
13	15 355	16	4.00	4	16.00
14	15 45 20 45	8	1.46	35	51.10
15	15 45 45	8	1.36	35	47.60
16	15 30 30 30	8	1.06	122	129.32
17	15 50 50	10	1.46	164	239.44



OBJEKTI:
 EMERTIMI: ARMIMI I TRAUVE, KUOTA +7.53 m
 KONSTRUKTOR: **DHIMITER PAPA** K:15/102
SHENIME TEKNIKE:
 BETONI: C 32/40
 HEKURI: S500 OSE EKUIVALENT

**ARMIMI I TRAUT T-25x50 NEN AKSIN 4,
SIPAS PJERRESISE SE SHKALLES**

**ARMIMI I TRAUT T-25x50 MBI AKSIN 5,
SIPAS PJERRESISE SE SHKALLES**

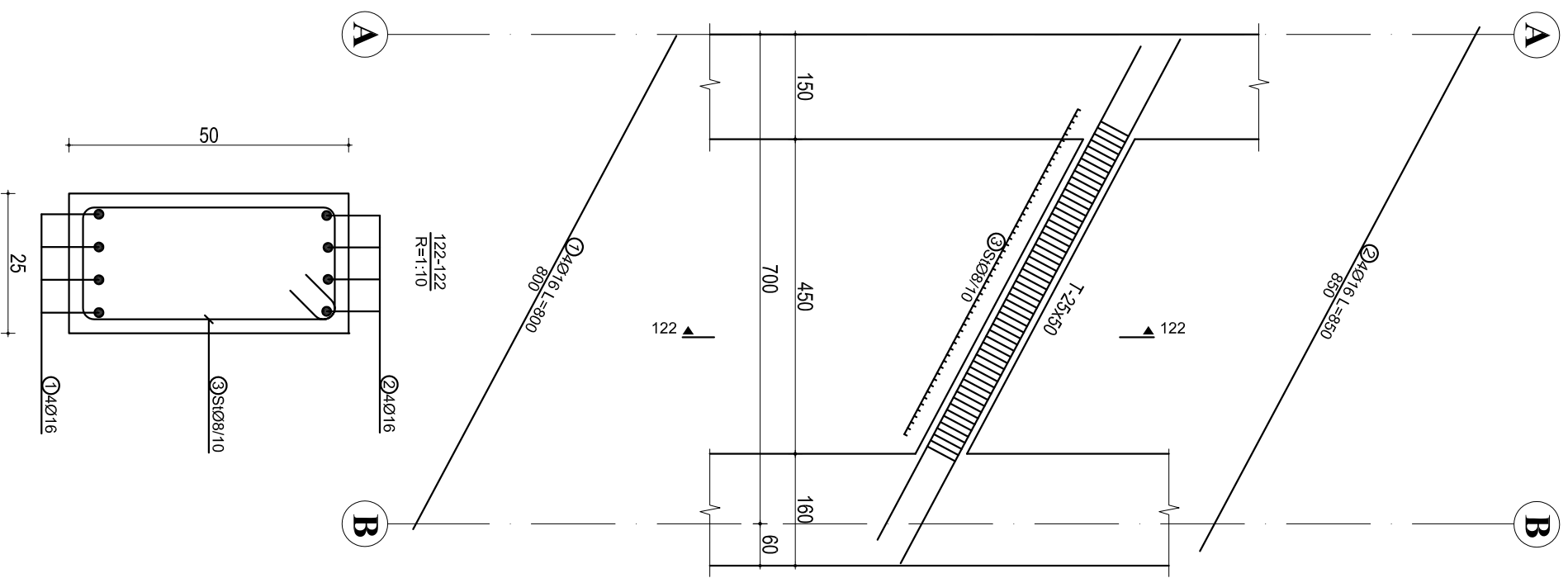
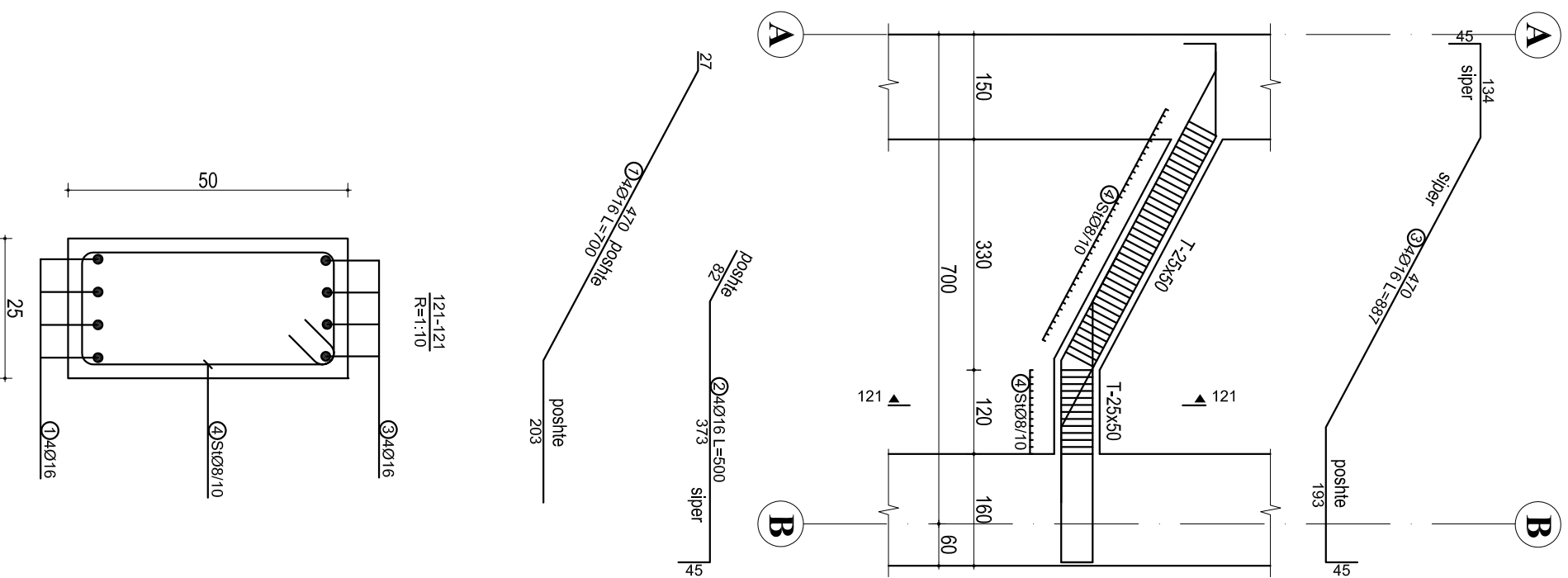
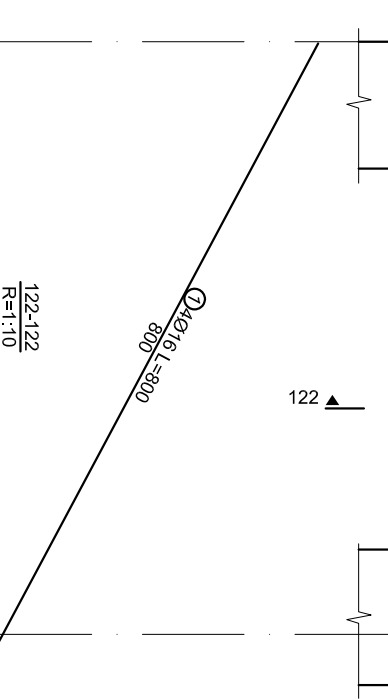
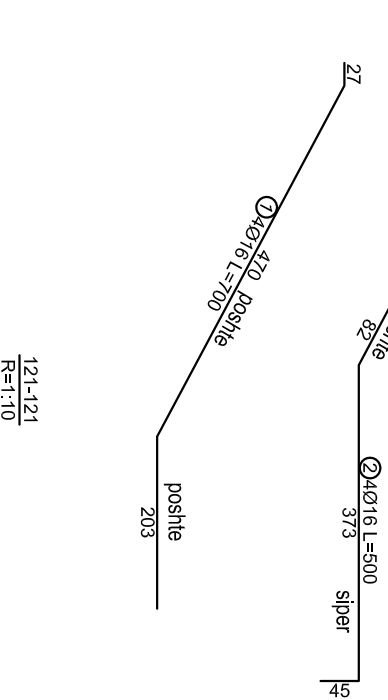


TABELA E SPECIFIKIMIT TE ARMATURES

Nr.	FORMA DHE PERMASAT [cm]	Ø	l [m]	n [cope]	l(totale) [m]
Trau T-25x50 nen aksin 4, sipas pjerrësise se shkallës (1 cope)					
1		16	7.00	4	28.00
2		16	5.00	4	20.00
3		16	8.87	4	35.48
4		8	1.46	51	74.46
Trau T-25x50 mbi aksin 5, sipas pjerrësise se shkallës (1 cope)					
1		16	8.00	4	32.00
2		16	8.50	4	34.00
3		8	1.46	54	78.84



OBJEKTI:	
EMERTIMI:	ARMIMI I TRAPËVE, KIJOTA +7.53 m
KONSTRUKTOR:	DHIMITER PAPA
KONSTRUKTOR:	K.15102
KONSTRUKTOR:	Nf. Fielis
KONSTRUKTOR:	K-196
Dl.	

SHENIME TEKNIKE:
BETONI: C 32/40
HEKURI: S500 OSE EKUIVALENT

**ARMIMI I TRAUT T-25x50 NE AKSIN A,
NE KUOTEN E SHESH PUSHIMIT**

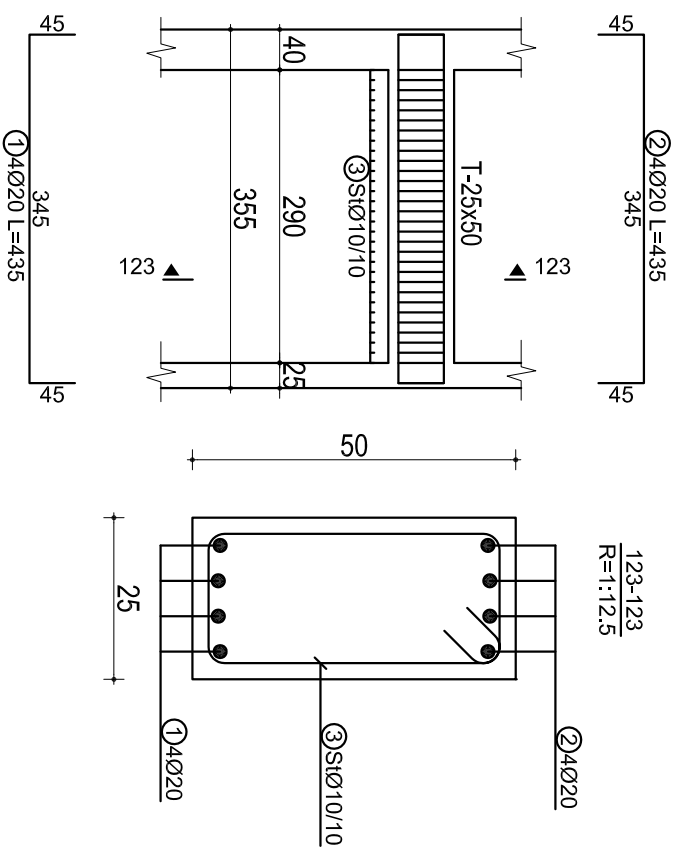
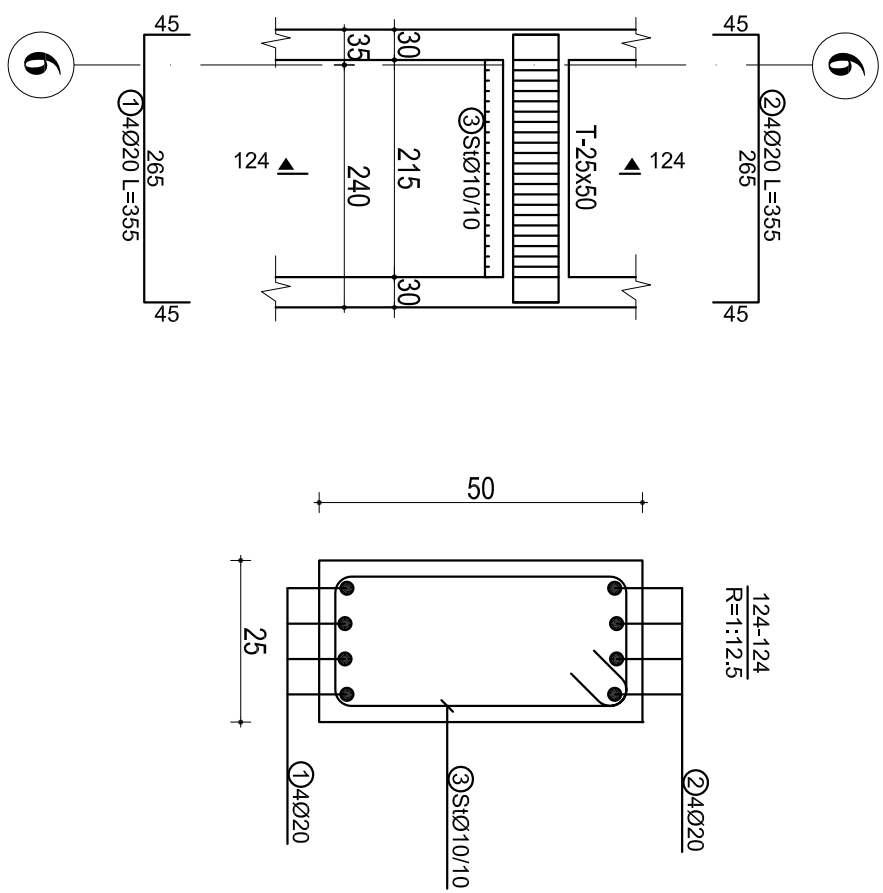


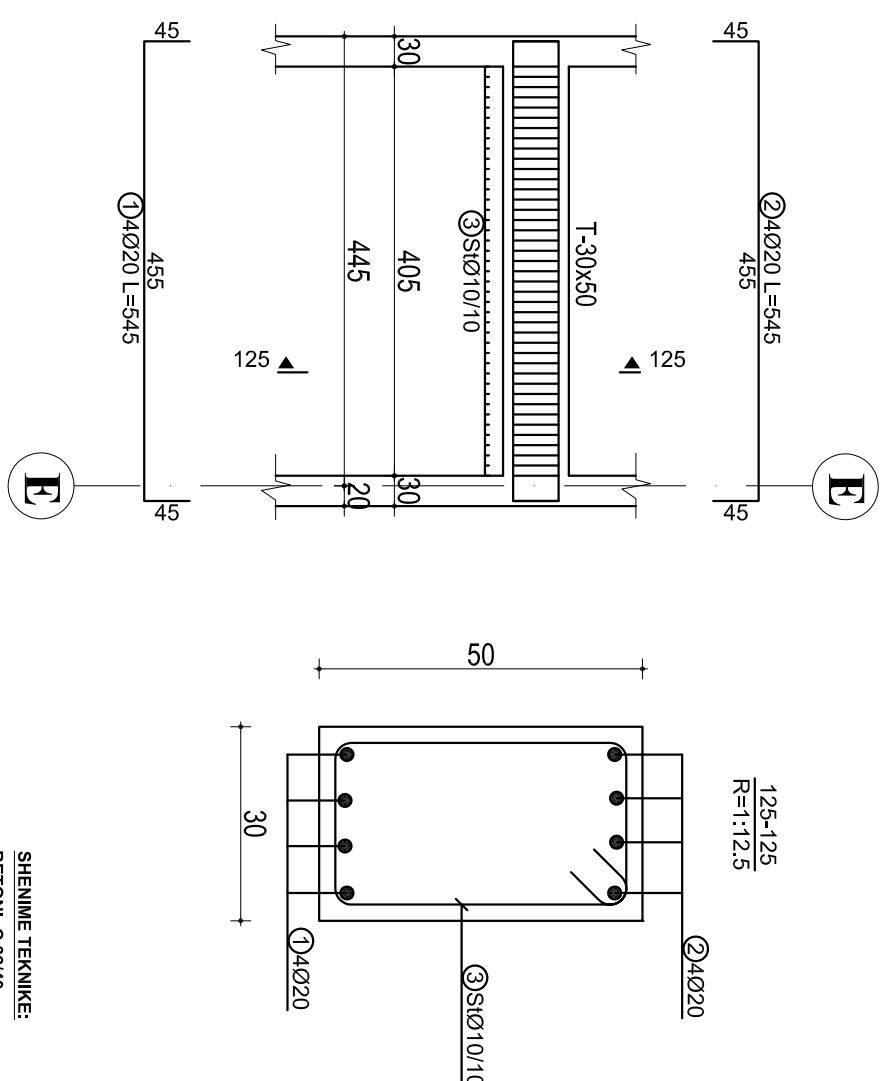
TABELA E SPECIFIKIMIT TE ARMATURES				
Nr.	FORMA DHE PERMASAT [cm]	Ø	l [m]	n [(totale) [cope] [m]
Trau T-25x50 ne aksin A, ne kuoten e sheshpushimit (1 cope)				
1		20	4.35	4 17.40
2		20	4.35	4 17.40
3		10	1.46	30 43.80

Trau T-25x50 ne aksin I, ne kuoten e sheshpushimit (1 cope)				
1		20	3.55	4 14.20
2		20	3.55	4 14.20
3		10	1.46	22 32.12
Trau T-30x50 nen aksin 6, ne kuoten e sheshpushimit dhe ne kuoten e kati (1 cope)				
1		20	5.45	4 21.80
2		20	5.45	4 21.80
3		10	1.56	41 63.96

**ARMIMI I TRAUT T-25x50 NE AKSIN I,
NE KUOTEN E SHESH PUSHIMIT**

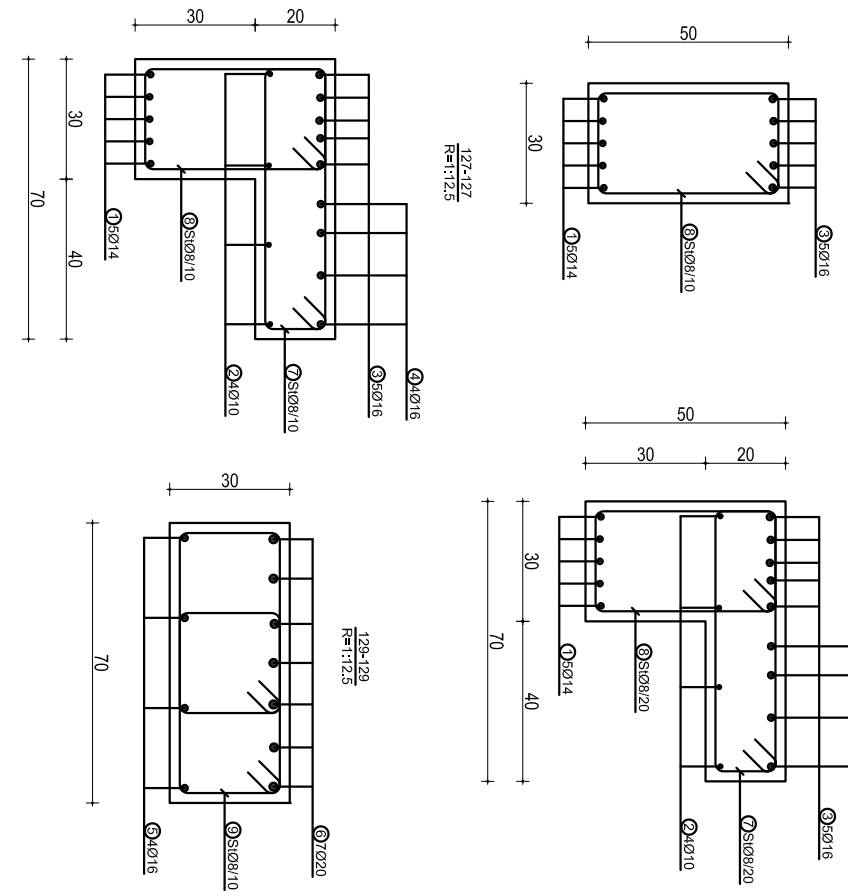
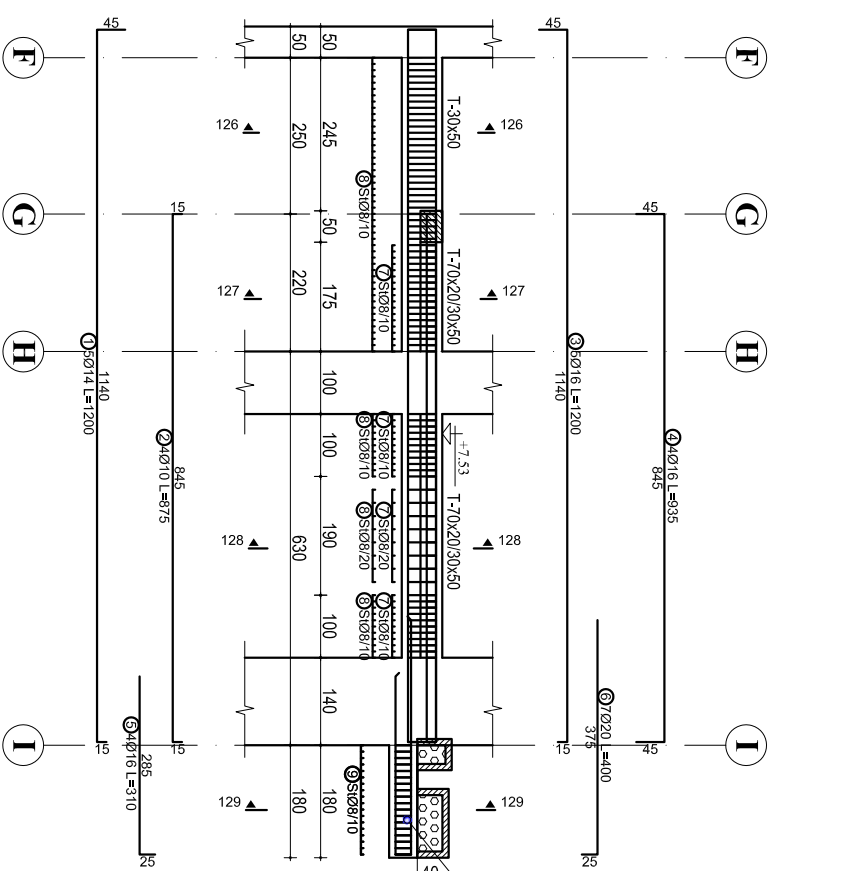


**ARMIMI I TRAUT T-30x50 NEN AKSIN 6,
DHE NE KUOTEN E KATIT**

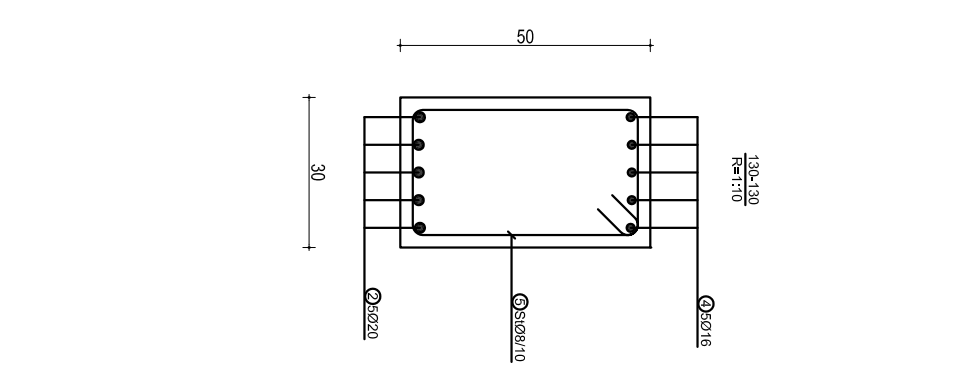
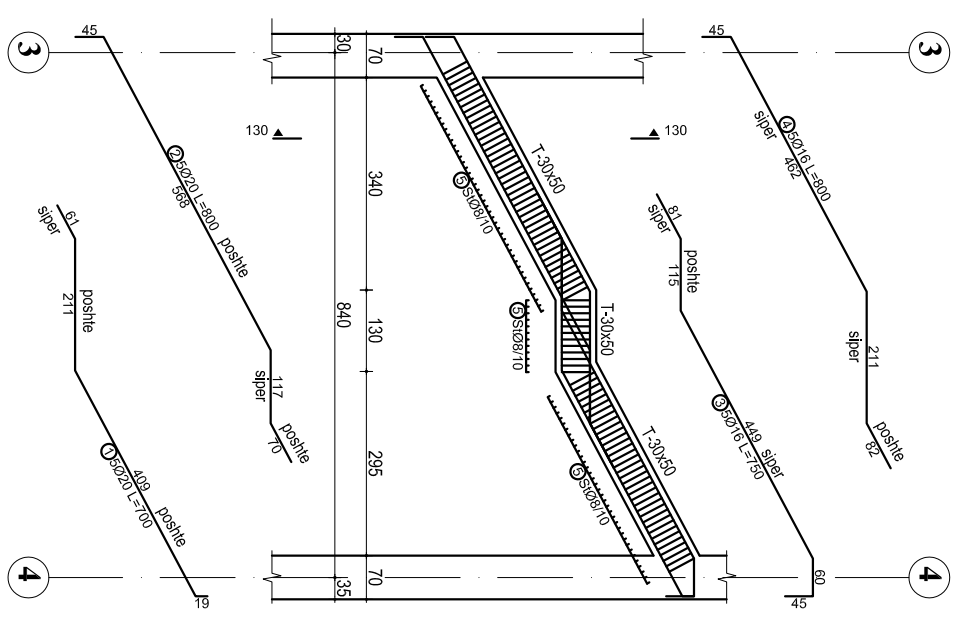


OBJEKTI:		EMERTIMI: ARMIMI I TRAREVE, KLLOTA 47.53 m	
KONSTRUKTOR	DHIMITER PAPA	K.15102	Ni. Fielis
KONSTRUKTOR			K-197
KONSTRUKTOR			Dl.
SHENIME TEKNIKE:		BETONI: C 32/40	
		HEKUPI: S500 OSE EKUIVALENT	

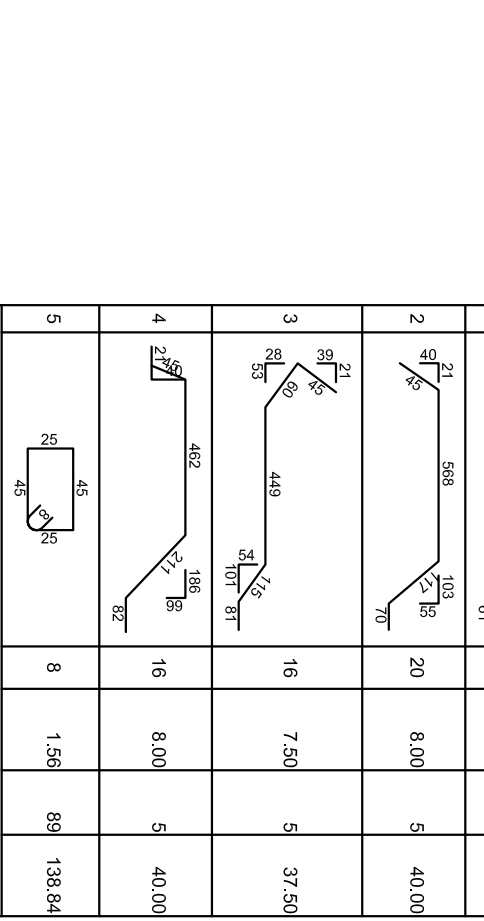
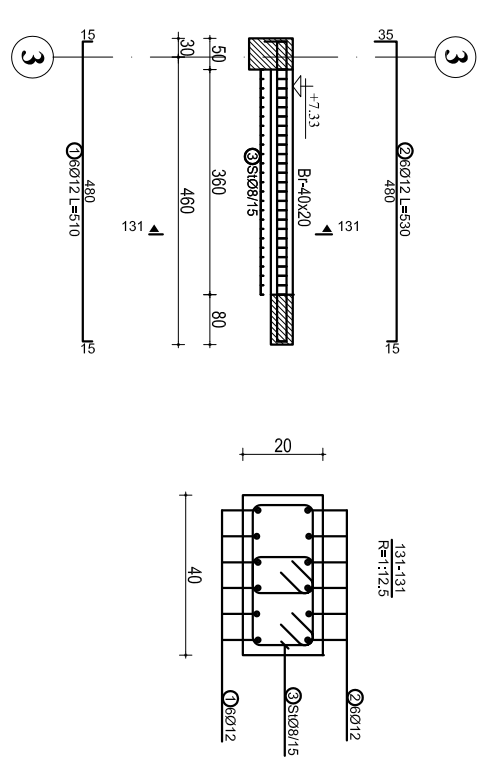
ARMIMI I TRAUT NE AKSIN 6(F-I), KUOTA +7.53 m



**TRAU T-30x50 NE AKSIN F,
SIPAS PËRRESISE SE SHKALLES**



**ARMIMI I BREZIT MBI AKSIN E,
KUOTA +7.33 m**



**PRERJE E TRAUT T-60x25
KUOTA +7.33 m**

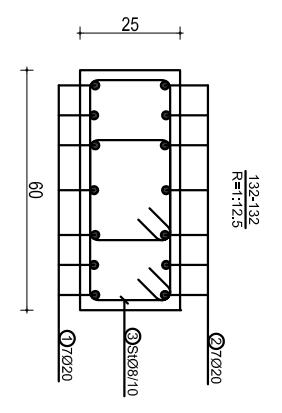


TABELA E SPECIFIKIMIT TE ARMATURES

Nr.	FORMA DHE PERMASAT [cm]	Ø	l [m]	n [coppe]	l (totale) [m]
Trau ne aksin 6(F-I), kuota +7.53 m (1 coppe)					
1	1140	14	12.00	5	60.00
2	845	10	8.75	4	35.00
3	1140	16	12.00	5	60.00
4	845	16	9.35	4	37.40
5	285	16	3.10	4	12.40
6	375	20	4.00	7	28.00
7	65	8	1.76	48	84.48
8	45	8	1.56	78	121.68
9	45	8	1.56	36	56.16
Trau T-30x50 ne aksin F, sipas përrresise se shkalles (1 coppe)					
1	409	20	7.00	5	35.00
2	568	20	8.00	5	40.00
3	449	16	7.50	5	37.50
4	462	16	8.00	5	40.00
5	45	8	1.56	89	138.84
Brezit Br-40x20 mbi aksin E, kuota +7.33 m (1 coppe)					
1	480	12	5.10	6	30.60
2	480	12	5.30	6	31.80
3	22	8	0.90	50	45.00

OBJEKTI:		EMERTIMI: ARMIMI I TRAVEVE, KUOTA +7.53 m	
KONSTRUKTOR	DHIMITER PAPA	K.15102	
KONSTRUKTOR			Ni. Fieles
KONSTRUKTOR			K-198
			Dl.

SHENIME TEKNIKE:
BETONI: C 32/40
HEKURI: S500 OSE EKUIVALENT

TABELA PERMBLEDHESHE E ARMATURES

TABELA PERMBLEDHESHE E ARMATURES

Ø [mm]	l [m]	PESHA NJESI [kg/m]	PESHA [kg]
Traret në kuotën +7.53 m			
8	14722.51	0.40	5815.39
10	12915.40	0.62	7968.80
12	6296.40	0.89	5591.20
14	5221.85	1.21	6307.99
16	4076.28	1.58	6432.37
20	6301.55	2.47	15539.62
22	4146.00	2.98	12371.66
25	2308.00	3.85	8892.72
TOTAL			68919.77

OBJEKTI:

EMERTIMI: TABELA PERMBLEDHESHE E ARMATURES

KONSTRUKTOR

DHIMITER PAPA

K.15/102

KONSTRUKTOR

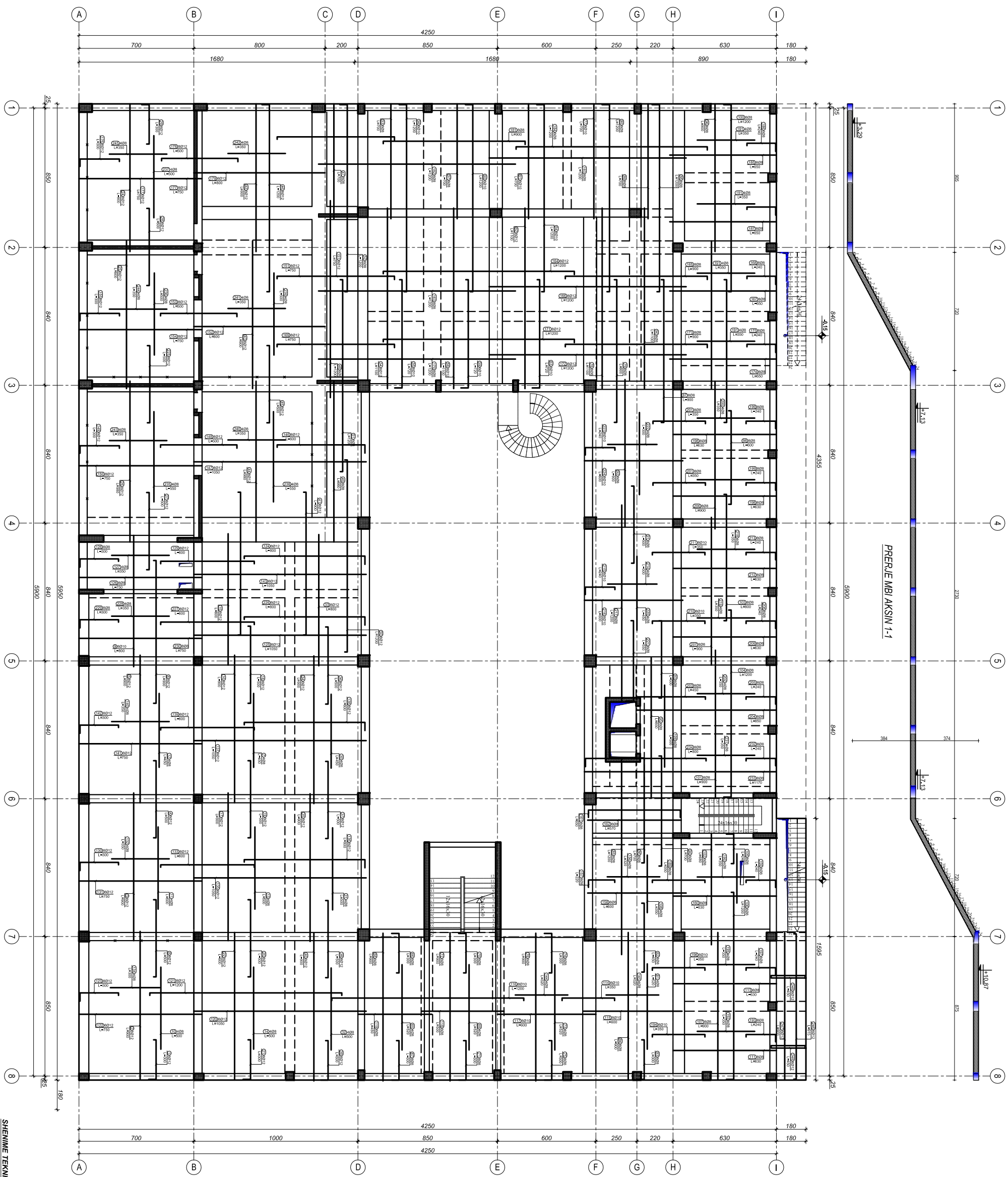
M. Fieles

KONSTRUKTOR

K-199

Dl.

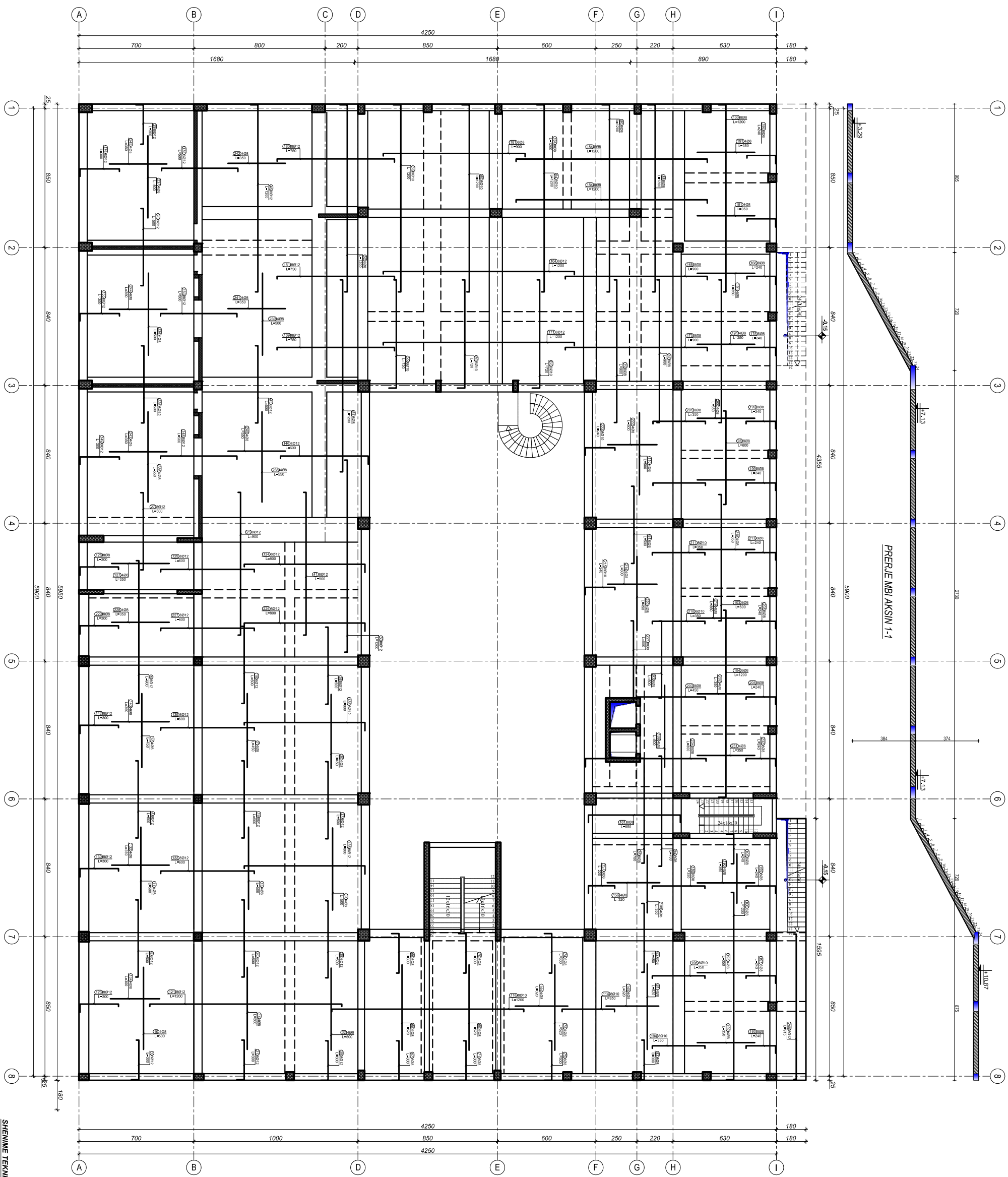
PLANI I STRUKTURAVE NE KUOTEN +11.27 m ARMIMI I SOLETES



SHEMIME TEKNIKE:
BETONI: C 30/37
HEKUR: S500 OSE EKUIVALENT

OBJEKTI:	PRERJE MBI AKSIN 1-1
KONSTRUKTORI:	DHIMITRI PAPA
KONSTRUKTORI:	N. PASHA
KONSTRUKTORI:	K-201
PROJEKTI:	
PROJEKTI:	
PROJEKTI:	

PLANI I STRUKTURAVE NE KUOTEN +11.27 m SHUFRA E SIPERME



PRERJE MBI AKSIN 1-1

SHENIME TEKNIKE:
 BETONI: C 30/37
 HEKUR: S500 OSE EKVIVALENT

OBJEKTI:	PRERJE MBI AKSIN 1-1
KONSTRUKTOR:	DIMITRI PAPA
KONSTRUKTOR:	K.15102
KONSTRUKTOR:	N. Pasha
KONSTRUKTOR:	K-203
PROJEKTI:	<input type="checkbox"/> PROJEKTI
PROJEKTI:	<input checked="" type="checkbox"/> SHENIME
PROJEKTI:	DT.