


**INVESTITORI : BASHKIA BULQIZË**  
 Ndertim Rrjeti Shperndares Ujesjellesi i Fshatrave Gjorice dhe Ostren si dhe Ndertim Depo Uji, Faza 2, (Fshatrat Çereneç i Siperm dhe Çereneç i Poshtem).

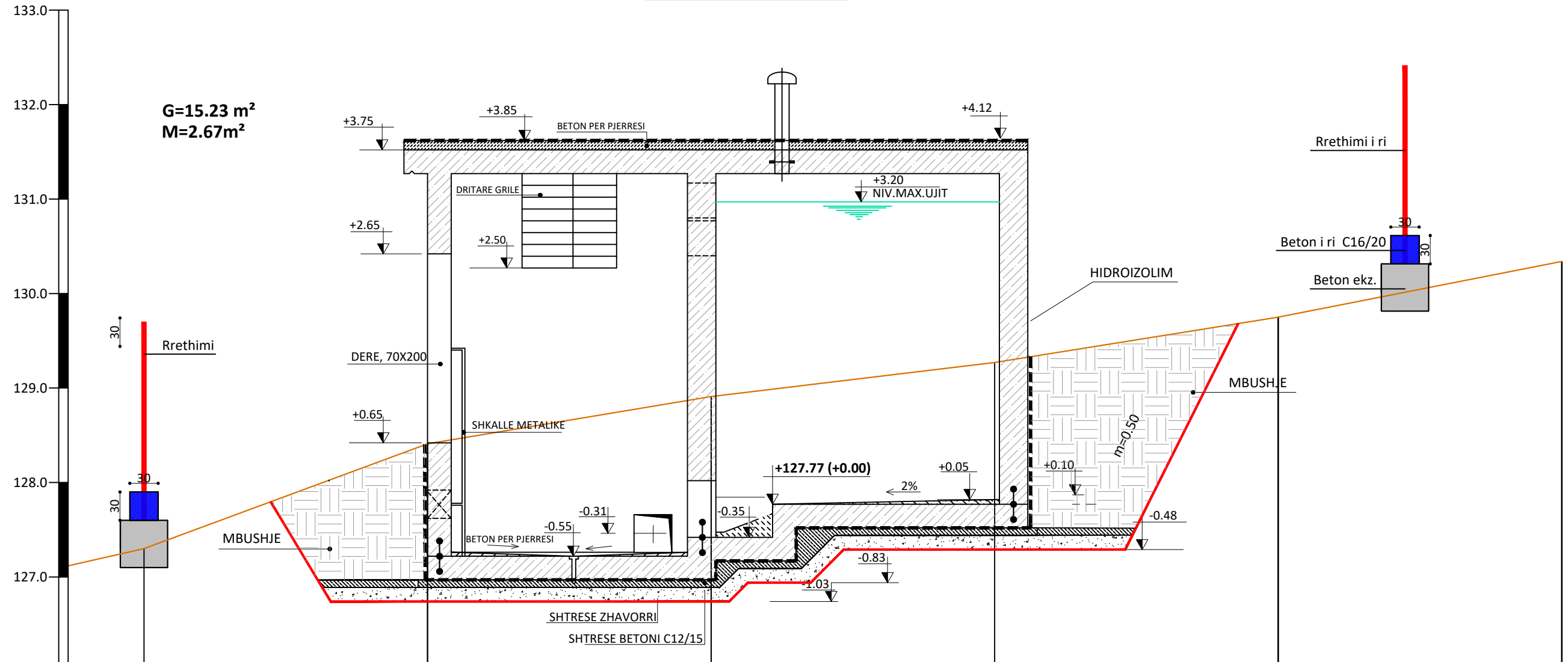
Emertimi: DEPO UJI V=50m³ / Fshati Çereneç i Siperm  
 "ERALD-G" Sh.p.k  
 Rruga "Koli Bano"  
 Tirane

**Drejtes i projektit**  
 Inxh. Gezim ISLAMI

**Projektues**  
 Inxh. Erindi GJOKA  
 Top. K. CANAMETI  
 Hidr. Anisa ZAKA  
 Ark.Elton Çarçani

<b>SHKALLA</b>	<b>FLETA</b>
SHK-1:100	Nr. 1
Tiranë 2022	Format A3


PRERJA A-A SH: 1:50



G=15.23 m<sup>2</sup>  
M=2.67m<sup>2</sup>

PRERJA A-A						
KUOTA E TOKES	127.30	128.41	128.91	129.27	129.75	130.34
Nr. PIKETES	1	2	3	4	5	6
DISTANCA PJESORE		3.0	3.0	3.0	3.0	3.0

**INVESTITORI : BASHKIA BULQIZË**  
 Ndertim Rrjeti Shperndares Ujesjellesi i Fshatrave Gjorice dhe Ostren si dhe Ndertim Depo Uji, Faza 2, (Fshatrat Çerenec i Siperm dhe Çerenec i Poshtem).

Emertimi: DEPO UJI V=50m<sup>3</sup> / Fshati Çerenec i Siperm  
 "ERALD-G" Sh.p.k  
 Rruga "Koli Bano"  
 Tirane

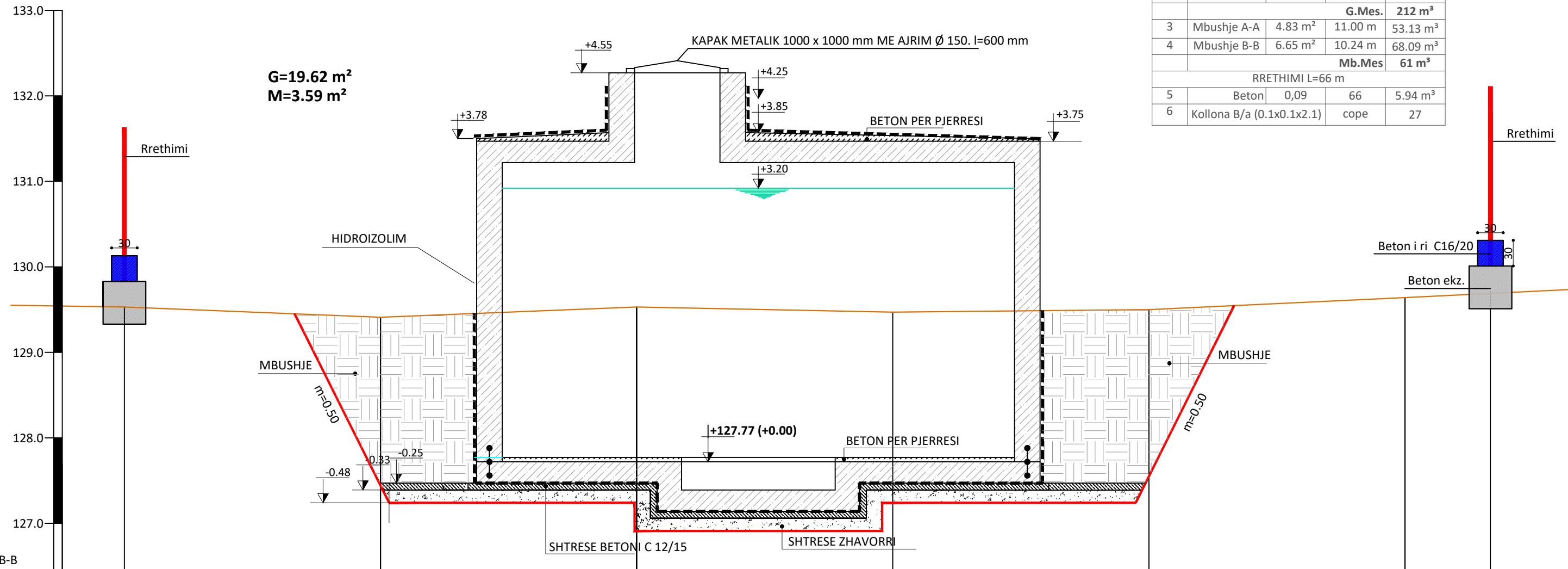
Drejtes i projektit		Projektues	
Inxh. Gezim ISLAMI		Inxh. Erindi GJOKA	Ark.Elton Çarçani
		Top. K. CANAMETI	
		Hidr. Anisa ZAKA	

SHKALLA	FLETA
SHK-1:50	Nr. 2
Tiranë 2022	Format A3

**PRERJA B-B SH: 1:50**

VOLUMET E PUNES				
Nr.	Emertimi	Sasi	L (m)	Vol.
1	Germim A-A	17.43 m <sup>2</sup>	11.00 m	191.73 m <sup>3</sup>
2	Germim B-B	22.62 m <sup>2</sup>	10.24 m	231.62 m <sup>3</sup>
			<b>G.Mes.</b>	<b>212 m<sup>3</sup></b>
3	Mbushje A-A	4.83 m <sup>2</sup>	11.00 m	53.13 m <sup>3</sup>
4	Mbushje B-B	6.65 m <sup>2</sup>	10.24 m	68.09 m <sup>3</sup>
			<b>Mb.Mes</b>	<b>61 m<sup>3</sup></b>
RRETHIMI L=66 m				
5	Beton	0,09	66	5.94 m <sup>3</sup>
6	Kollona B/a (0.1x0.1x2.1)	cope		27

**G=19.62 m<sup>2</sup>**  
**M=3.59 m<sup>2</sup>**



PRERJA B-B	1	2	3	4	5	6	7
KUOTA E TOKES	129.53	129.41	129.53	129.47	129.50	129.64	
Nr. PIKETES	2	3	4	5	6	7	
DISTANCA PJESORE		3.0	3.0	3.0	3.0	3.0	

**INVESTITORI : BASHKIA BULQIZË**

Ndertim Rrjeti Shperndares Ujesjellesi i Fshatrave Gjorice dhe Ostren si dhe Ndertim Depo Uji, Faza 2, (Fshatrat Çereneç i Siperm dhe Çereneç i Poshtem).

Emertimi: DEPO UJI V=50m<sup>3</sup> / Fshati Çereneç i Siperm

"ERALD-G" Sh.p.k  
Rruga "Koli Bano"  
Tirane



Drejtues i projektit

Inxh. Gezim ISLAMI

Projektues

Inxh. Erindi GJOKA

Top. K. CANAMETI

Hidr. Anisa ZAKA

Ark.Elton Çarçani

SHKALLA

SHK-1:100

Tiranë 2022

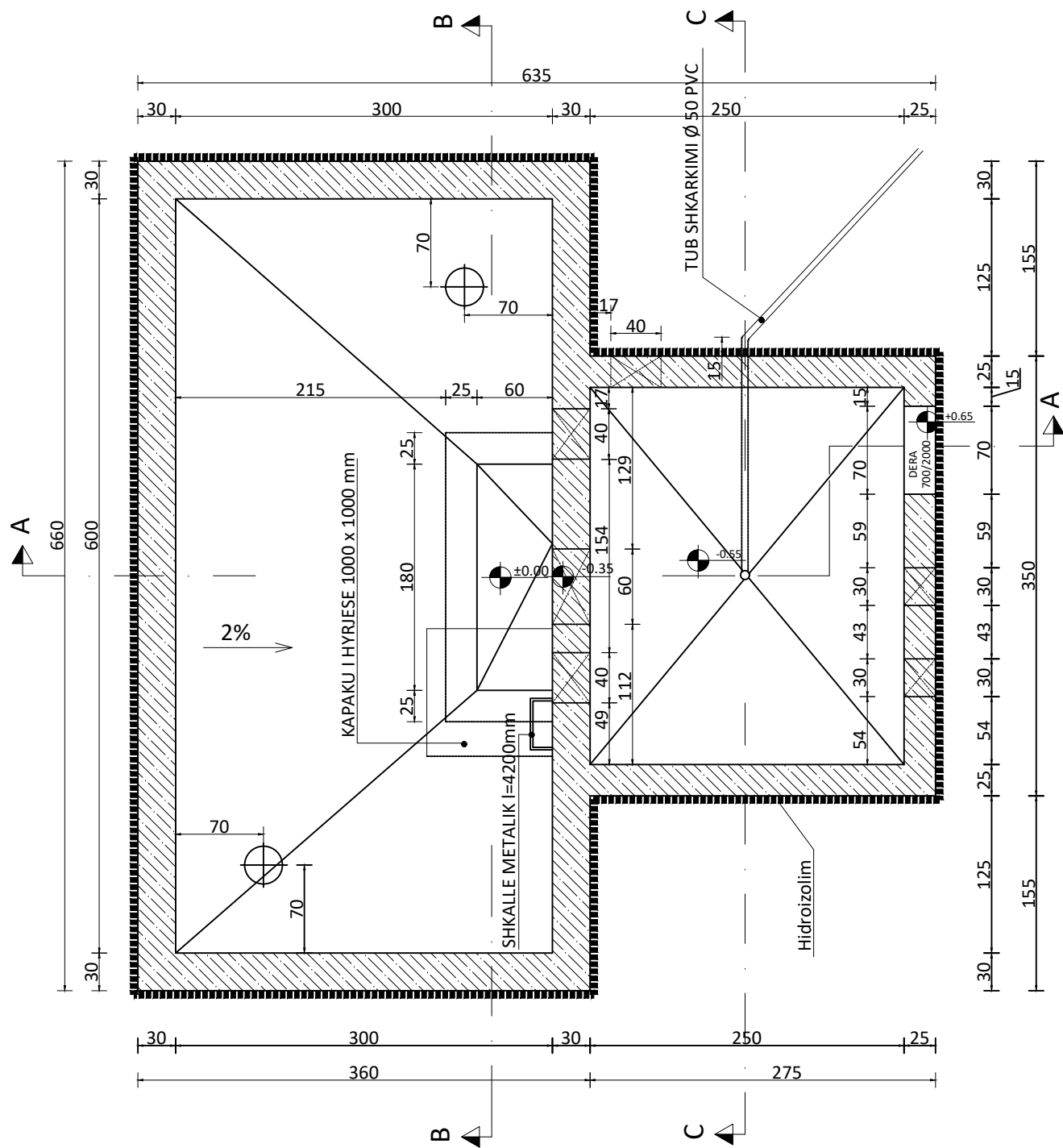
FLETA

Nr. 3

Format A3

# DEPO UJI V=50m<sup>3</sup>

PLAN / PLANIMETRIA SH: 1:50



## SHENIME TEKNIKE

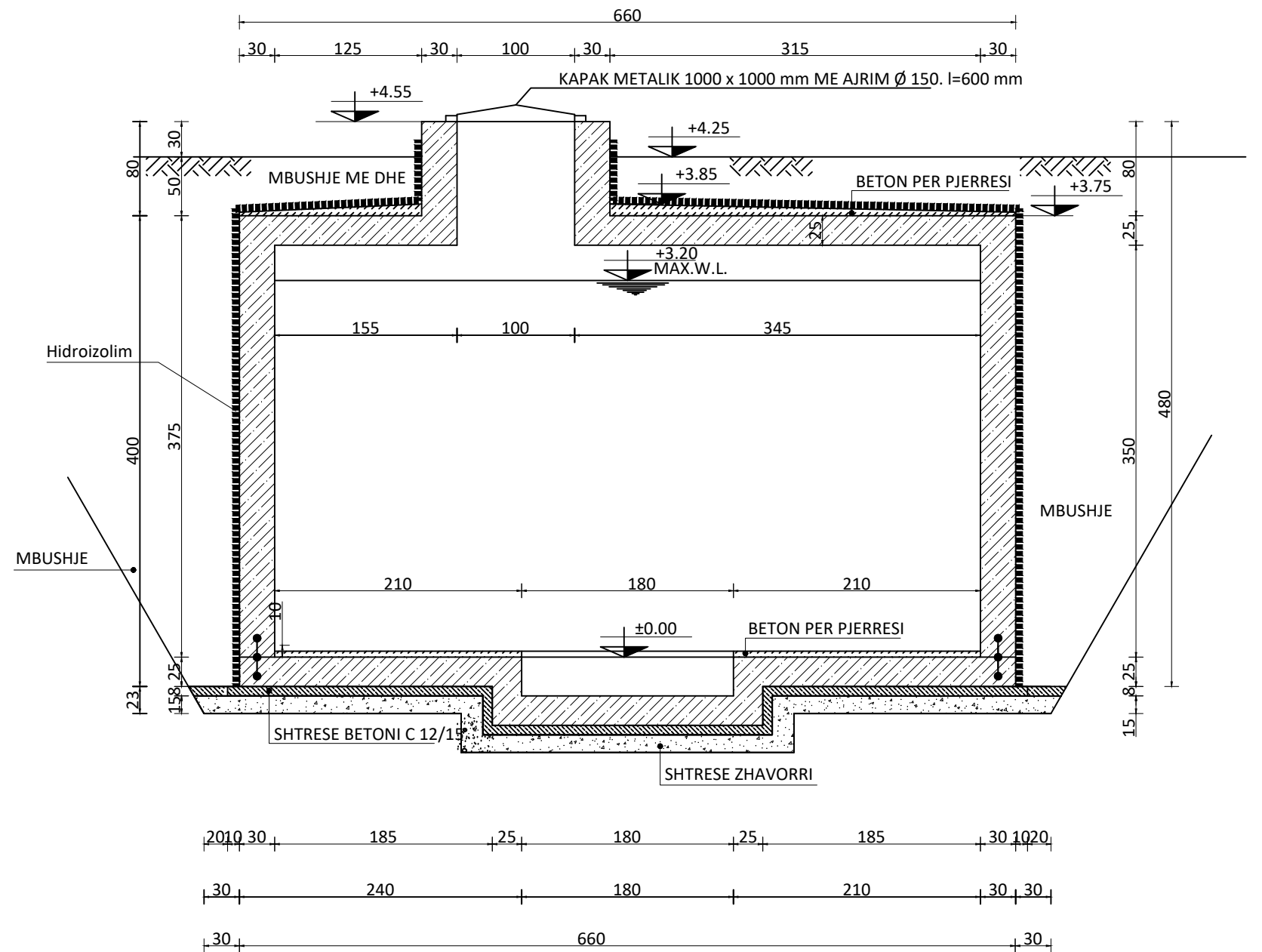
1- BETONI M-250

2-HEKURI 500S

3- NE VENDET E BIRAVE , HEKURAT TE PRITEN NE VEND, MBASI  
TE JETE NDERTUAR KALLEPI I DRURIT

PRERJA B-B SH 1:50

PRERJA B-B SH: 1:50



INVESTITORI : BASHKIA BULQIZË

Ndertim Rrjeti Shperndares Ujesjellesi i Fshatrave Gjorice dhe Ostren si dhe Ndertim Depo Uji, Faza 2, (Fshatrat Çereneç i Siperm dhe Çereneç i Poshtem).

Emertimi: DEPO UJI V=50m<sup>3</sup> / Fshati Çereneç i Siperm



"ERALD-G" Sh.p.k  
Rruga "Koli Bano"  
Tirane

Drejtues i projektit

Inxh. Gezim ISLAMI

Projektues

Inxh. Erindi GJOKA

Ark.Elton Çarçani

Top. K. CANAMETI

Hidr. Anisa ZAKA

SHKALLA

SHK-1:50

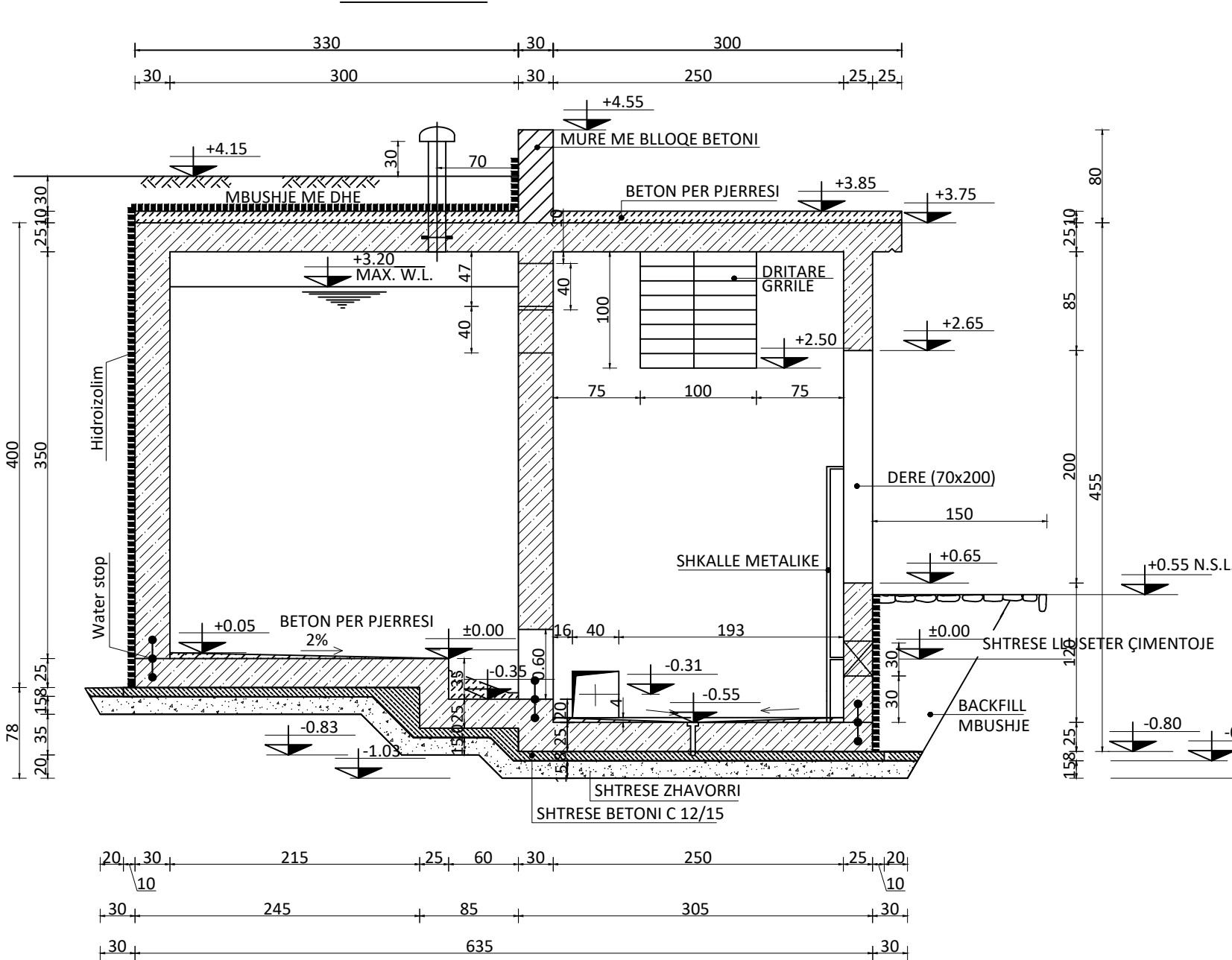
Tiranë 2022

FLETA

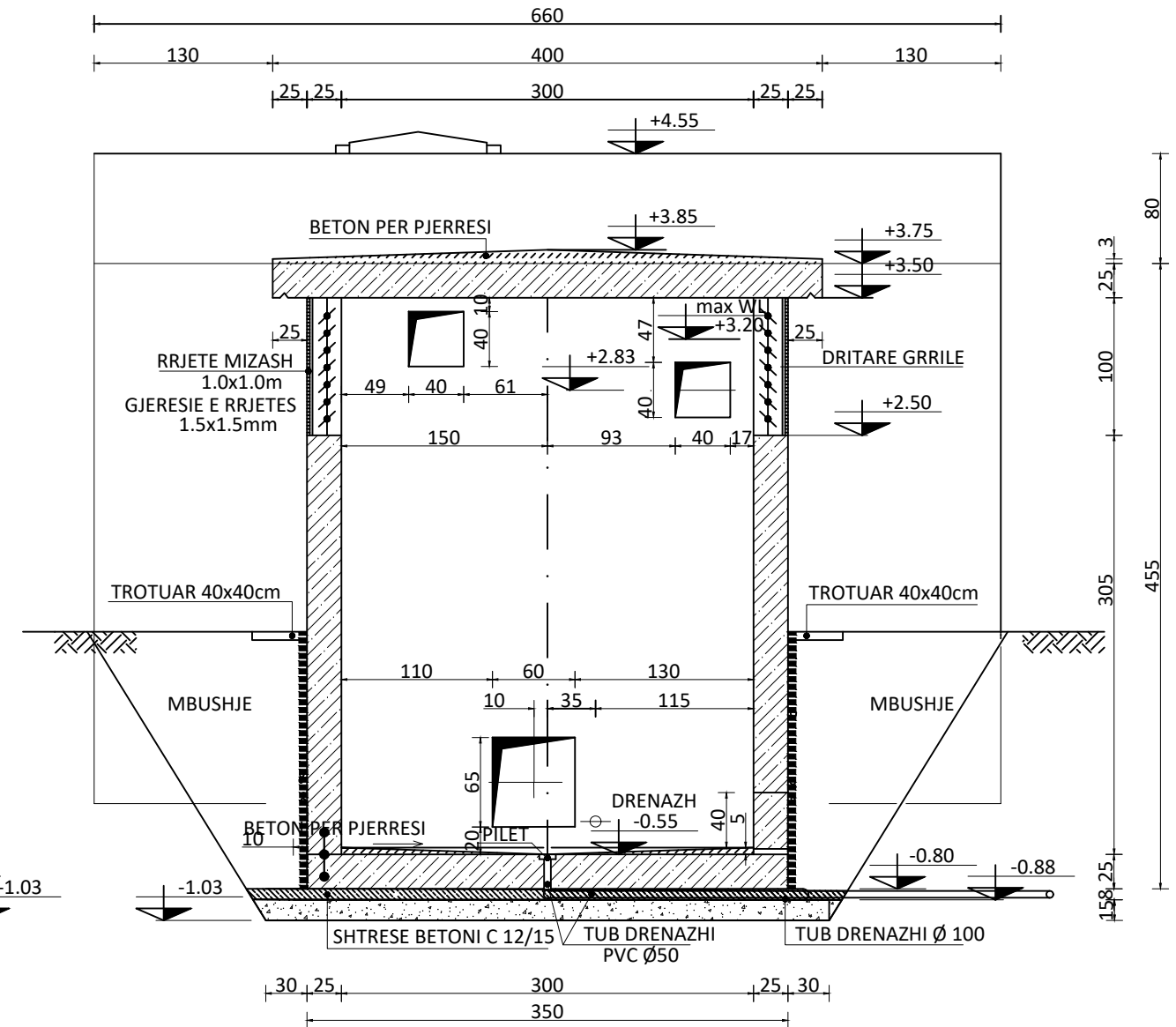
Nr. 4

Format A3

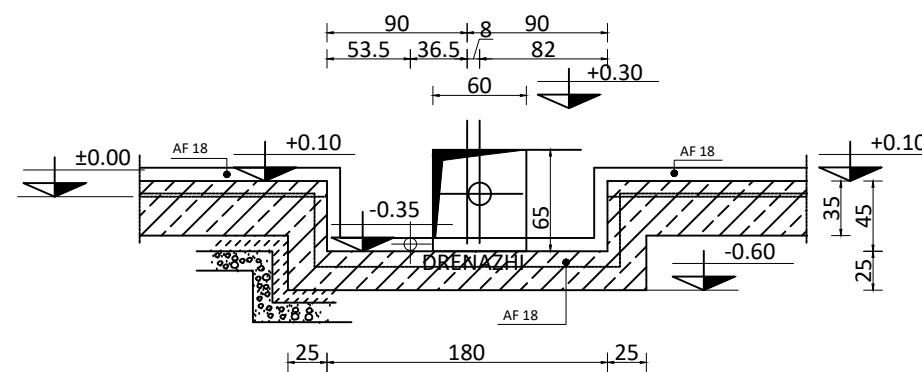
PRERJA A - A



PRERJA C-C



NDERTIMI I NYJES LIDHESE



izolimi i jashtem i murit nen kuotën 0.00  
tarraca e depos e mbuluar me dhe  
-2 duar bitum  
-2 duar bitum mbi beton te armuar  
-pjerresi betoni + 2 duar bitum  
-mbushje me dhe 0.5 m  
-2 duar bitum mbi beton te armuar  
-pjerresi betoni + 2 duar bitum

SHENIME TEKNIKE

- 1- BETONI M-250
- 2-HEKURI 500S
- 3- NE VENDET E BIRAVE , HEKURAT TE PRITEN NE VEND, MBASI TE JETE NDERTUAR KALLEPI I DRURIT

TECHNICAL NOTICES

- 1- CONCRET C250/25
- 2-STEEL 500S
- 3- IN THE HOOLES PLACES, THE BARS MUST BE CUT, AT THE SPOT, FOLLOWING THE WOODEN SHAPE.

INVESTITORI : BASHKIA BULQIZË

Ndertim Rrjeti Shperndares Ujesjellesi i Fshatrave Gjorice dhe Ostren si dhe Ndertim Depo Uji, Faza 2, (Fshatrat Çerëneç i Sipërm dhe Çerëneç i Poshtëm).

Emertimi: DEPO UJI V=50m<sup>3</sup> / Fshati Çerëneç i Sipërm



"ERALD-G" Sh.p.k  
Rruga "Koli Bano"  
Tirane

Drejtes i projektit

Inxh. Gezim ISLAMI

Projektues

Inxh. Erindi GJOKA  
Top. K. CANAMETI  
Hidr. Anisa ZAKA

Ark.Elton Çarçani

SHKALLA

SHK-1:50

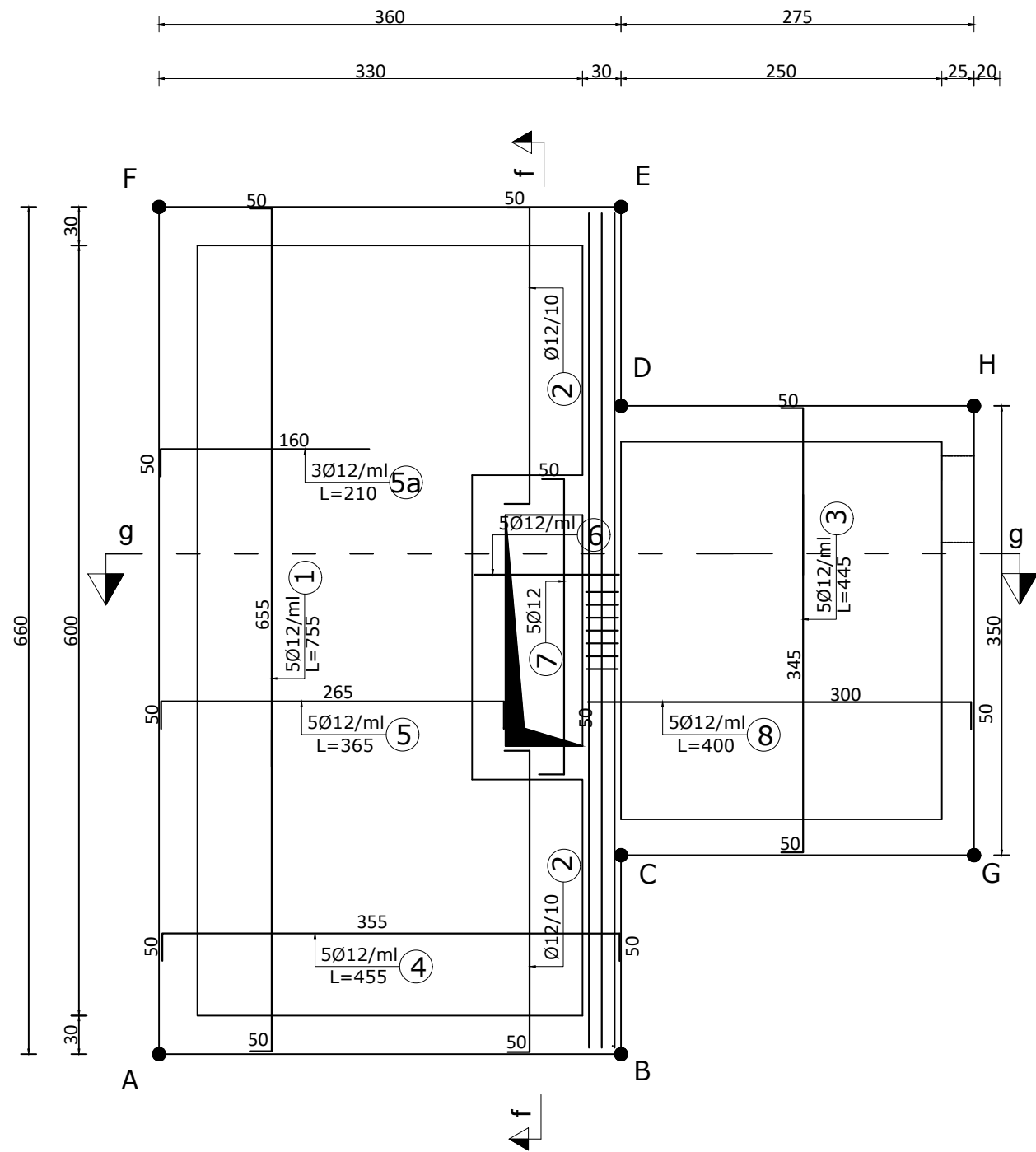
Tiranë 2022

FLETA

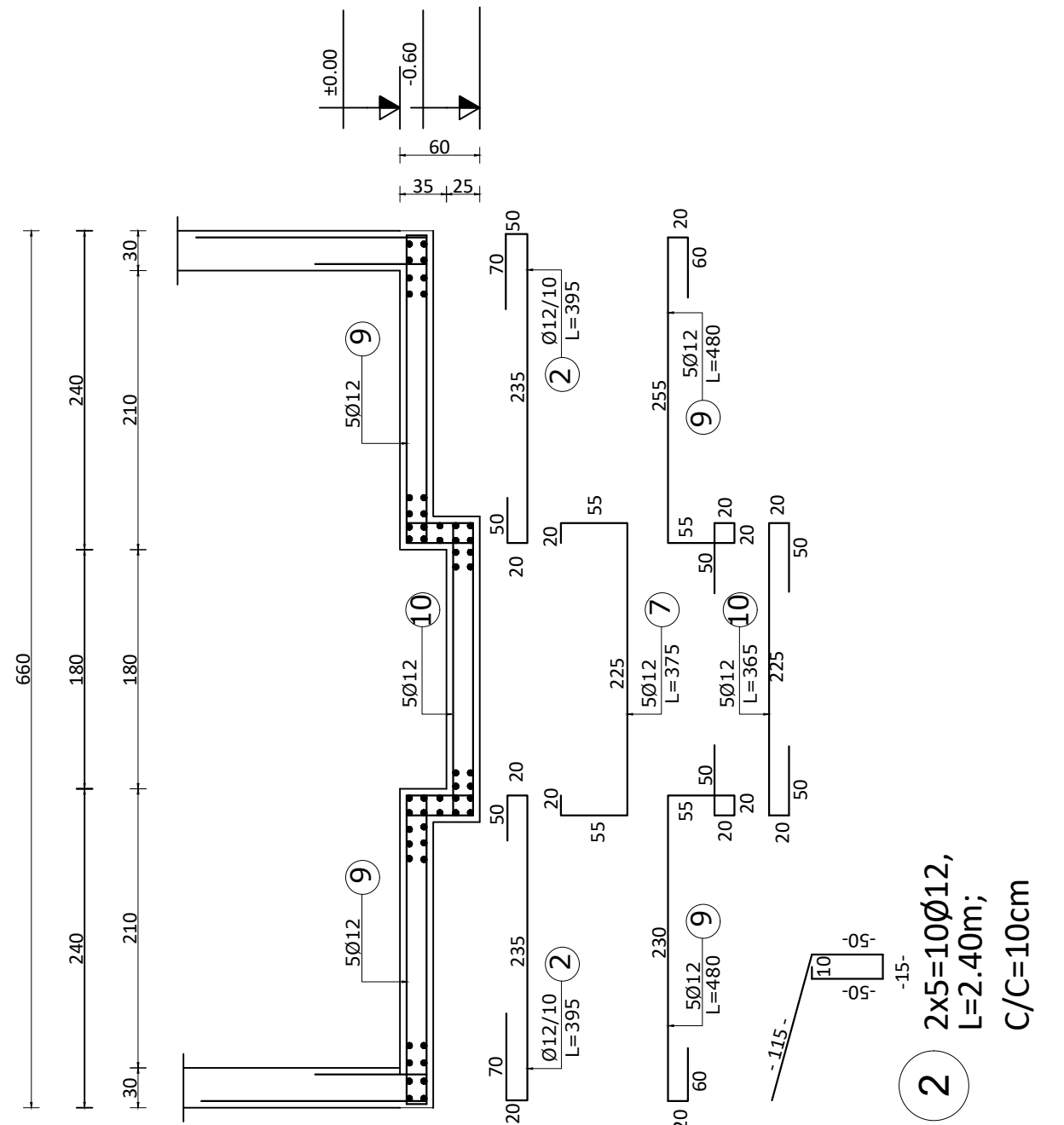
Nr. 5

Format A3

ARMIMI I DYSHEMESE (SHUFRA E POSHTEME)



PRERJA f-f



SHENIME TEKNIKE

1- BETONI M-250

2-HEKURI 500S

3- NE VENDET E BIRAVE , HEKURAT TE PRITEN NE VEND, MBASI TE JETE NDERTUAR KALLEPI I DRURIT

INVESTITORI : BASHKIA BULQIZË

Ndërtim Rrjeti Shpërndarës Ujësjetësues i Fshatrave Gjorice dhe Ostren si dhe Ndërtim Depo Uji, Faza 2, (Fshatrat Çerëneç i Sipërm dhe Çerëneç i Poshtëm).

Emërtimi: DEPO UJI V=50m<sup>3</sup> / Fshati Çerëneç i Sipërm

"ERALD-G" Sh.p.k  
Rruga "Koli Bano"  
Tiranë



Drejtuës i projektit

Inxh. Gezim ISLAMI

Projektues

Inxh. Erindi GJOKA

Ark.Elton Çarçani

Top. K. CANAMETI

Hidr. Anisa ZAKA

SHKALLA

SHK-1:50

Tiranë 2022

FLETA

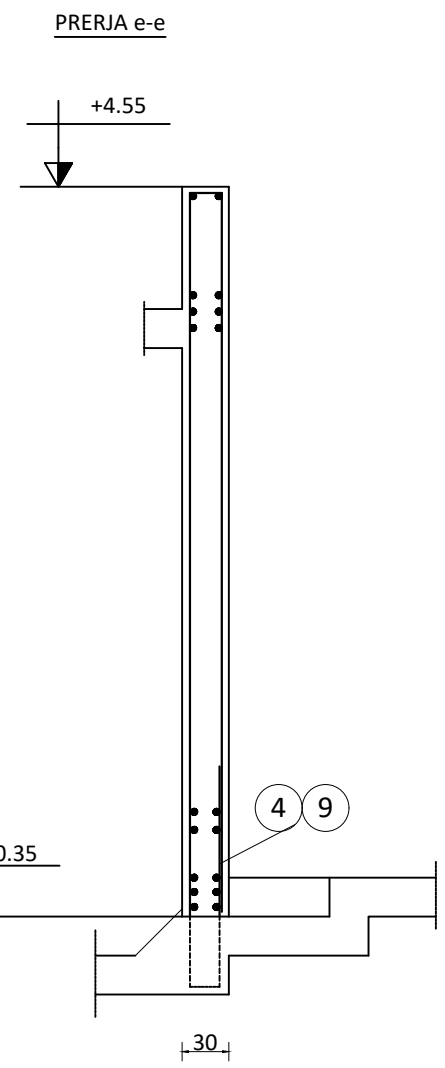
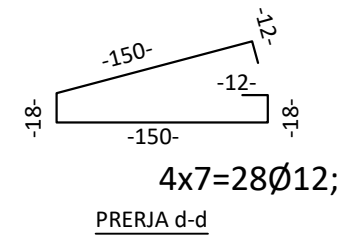
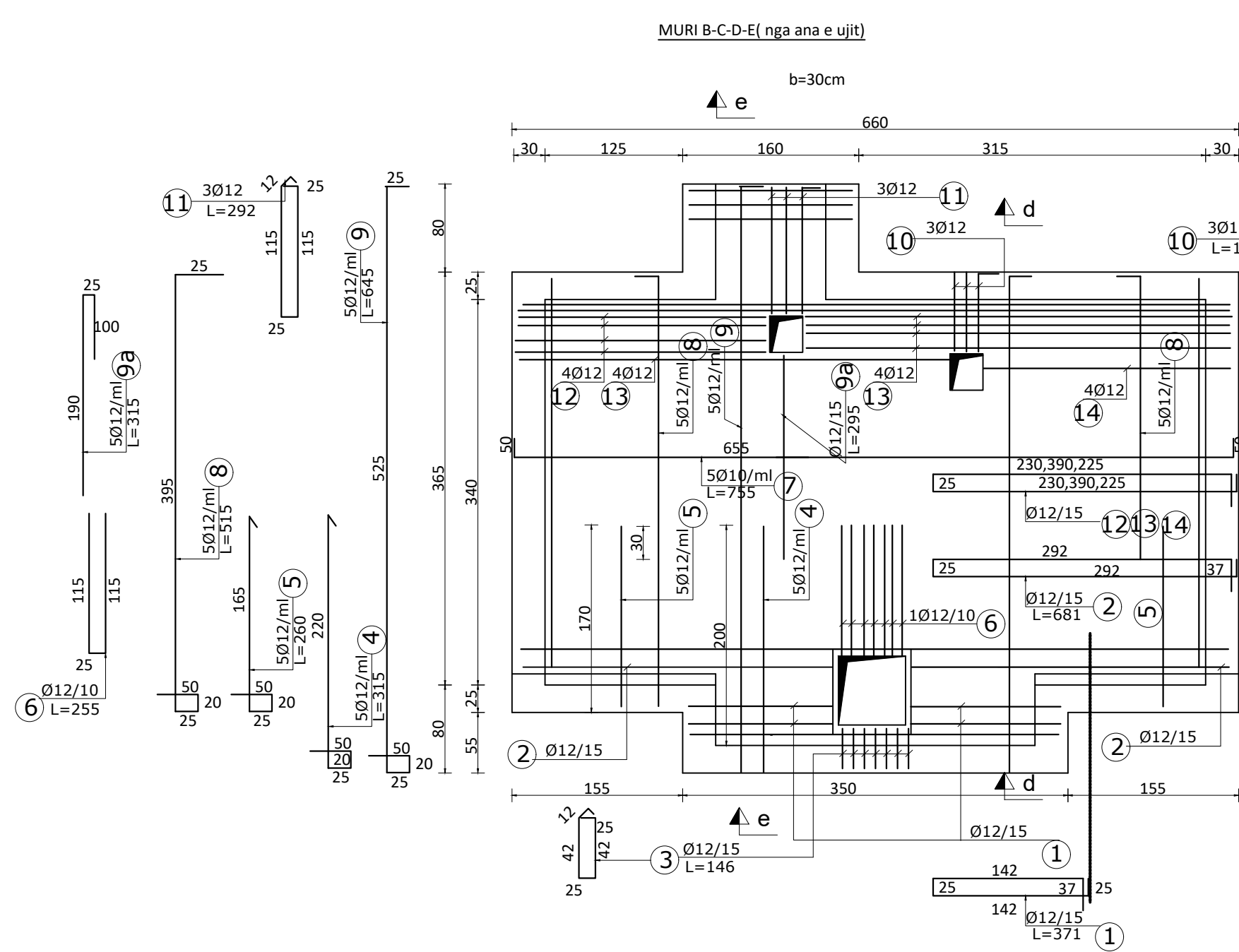
Nr. 6

Format A3










**SHENIME TEKNIKE**

- 1- BETONI M-250
- 2-HEKURI 500S
- 3- NE VENDET E BIRAVE , HEKURAT TE PRITEN NE VEND, MBASI TE JETE NDERTUAR KALLEPI I DRURIT

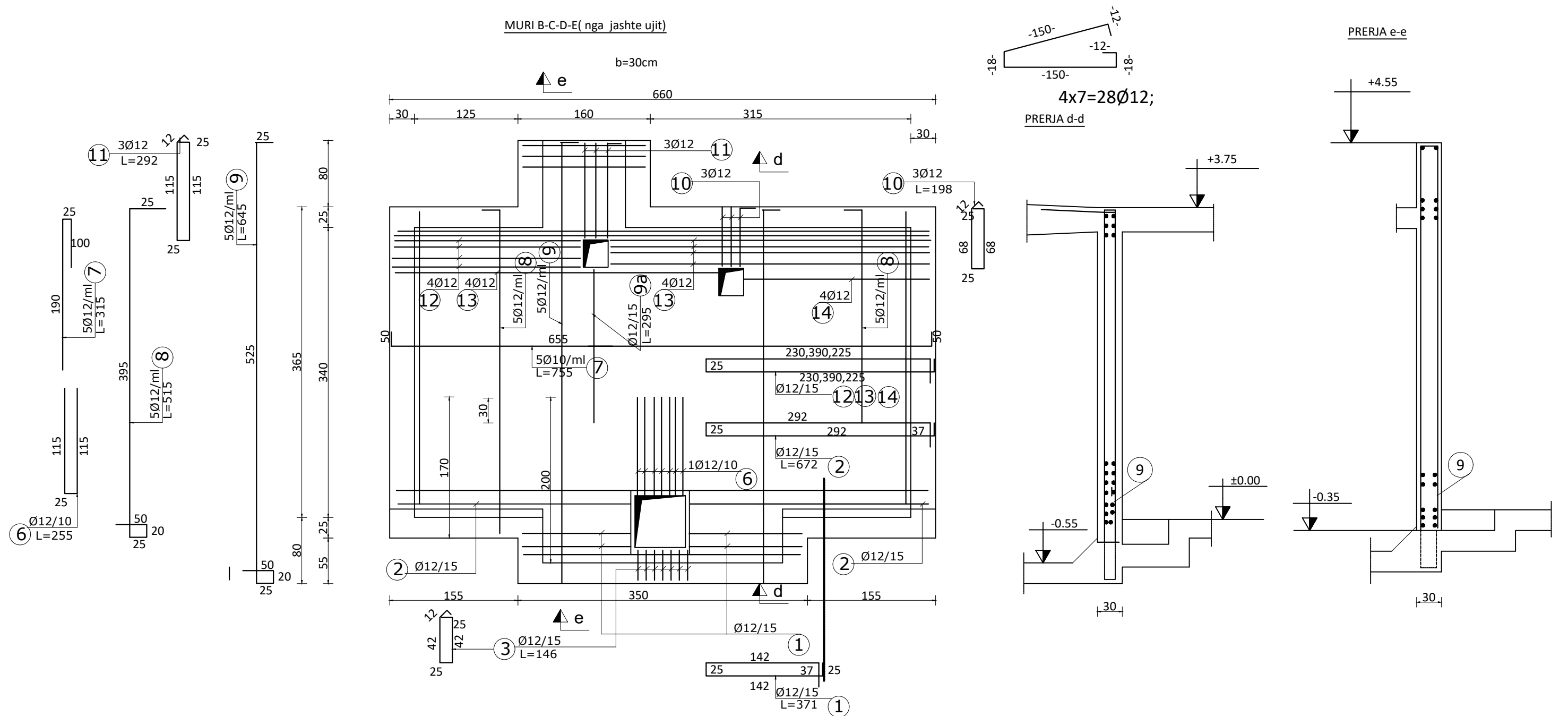
**INVESTITORI : BASHKIA BULQIZË**  
 Ndertim Rrjeti Shperndares Ujesjellesi i Fshatrave Gjorice dhe Ostren si dhe Ndertim Depo Uji, Faza 2, (Fshatrat Çereneç i Siperm dhe Çereneç i Poshtem).

Emertimi: DEPO UJI V=50m<sup>3</sup> / Fshati Çereneç i Siperm  
 "ERALD-G" Sh.p.k  
 Rruga "Koli Bano"  
 Tirane

Drejtes i projektit  
 Inxh. Gezim ISLAMI

Projektues  
 Inxh. Erindi GJOKA  
 Top. K. CANAMETI  
 Hidr. Anisa ZAKA  
 Ark.Elton Çarçani

SHKALLA	FLETA
SHK-1:50	Nr. 9
Tiranë 2022	Format A3



**SHENIME TEKNIKE**

**1- BETONI M-250**

**2-HEKURI 500S**

**3- NE VENDET E BIRAVE , HEKURAT TE PRITEN NE VEND, MBASI  
TE JETE NDERTUAR KALLEPI I DRURIT**

**INVESTITORI : BASHKIA BULQIZË**

Ndërtim Rrjeti Shperndares Ujesjellesi i Fshatrave Gjorice dhe Ostren si dhe Ndërtim Depo Uji, Faza 2, (Fshatrat Çerëncë i Sipërm dhe Çerëncë i Poshtëm).

Emërtimi: DEPO UJI V=50m<sup>3</sup> / Fshati Çerëncë i Sipërm

"ERALD-G" Sh.p.k  
Rruga "Koli Bano"  
Tiranë



Drejtes i projektit

Inxh. Gezim ISLAMI

Projektues

Inxh. Erindi GJOKA

Ark.Elton Çarçani

Top. K. CANAMETI

Hidr. Anisa ZAKA

SHKALLA

SHK-1:50

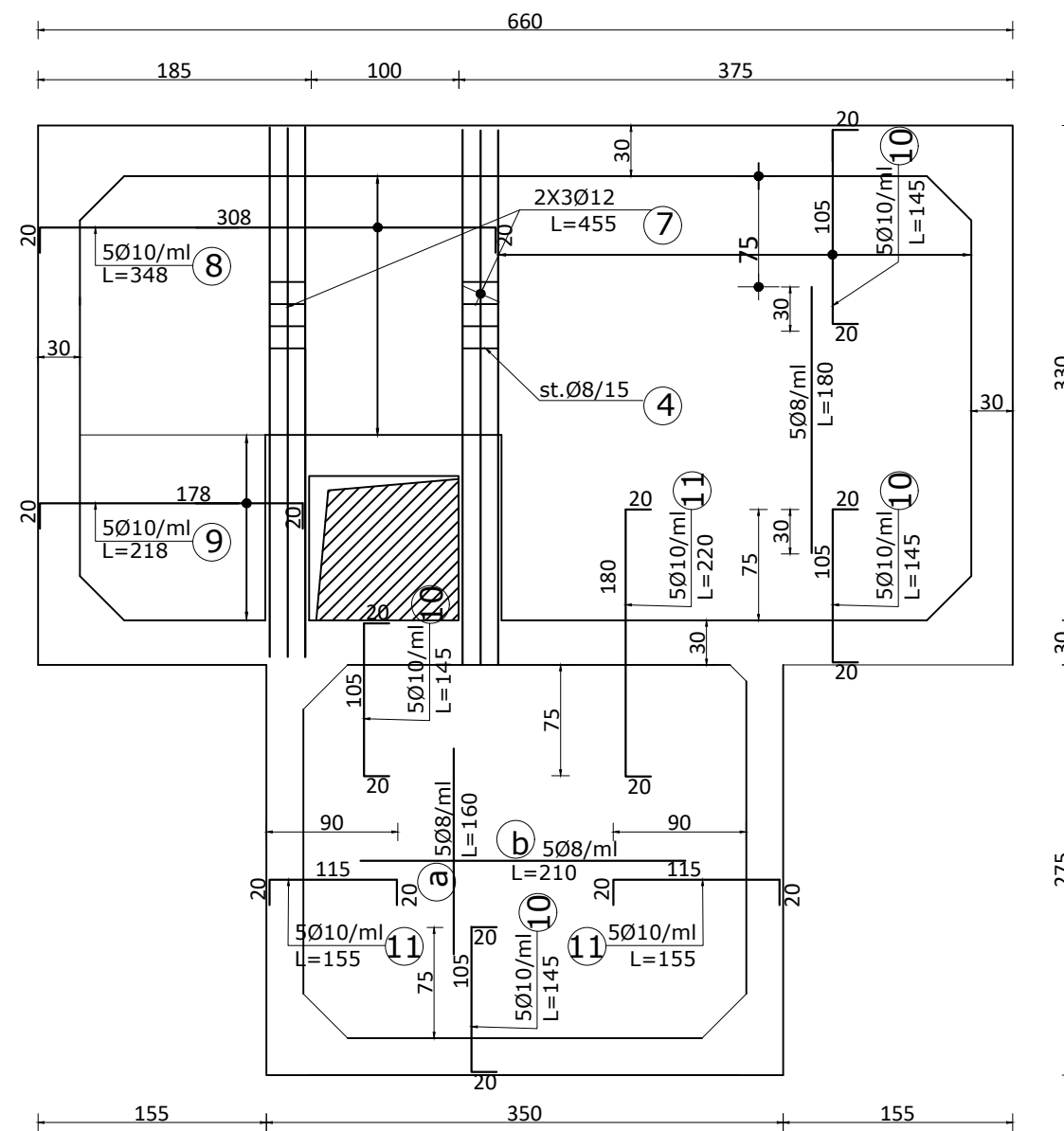
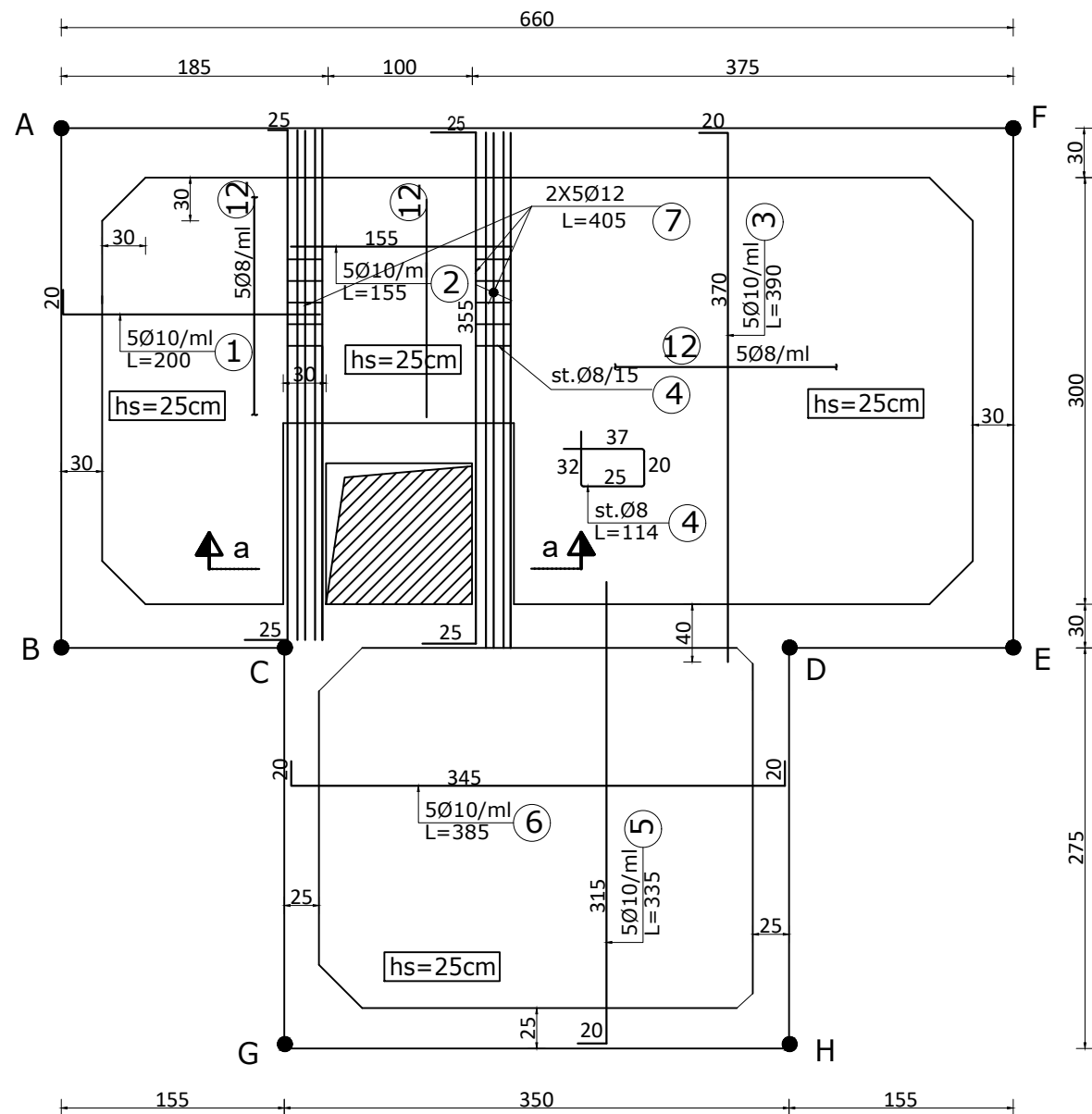
Tiranë 2022

FLETA

Nr. 10

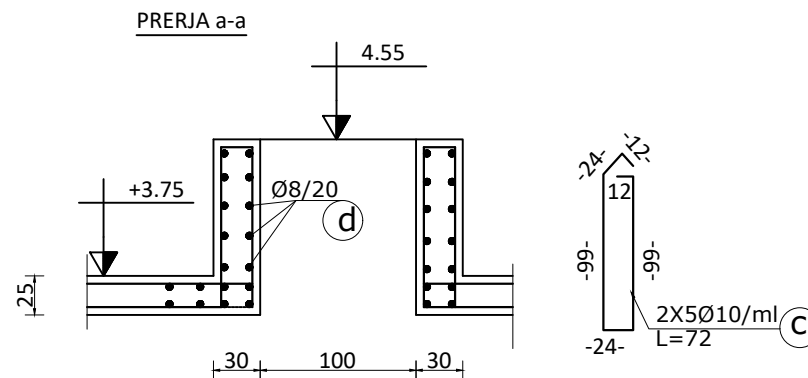
Format A3





**SHENIME TEKNIKE**

- 1- BETONI M-250
- 2-HEKURI 500S
- 3- NE VENDET E BIRAVE , HEKURAT TE PRITEN NE VEND, MBASI TE JETE NDERTUAR KALLEPI I DRURIT



**INVESTITORI : BASHKIA BULQIZË**

Ndërtim Rrjeti Shpërndarës Ujësjetësues i Fshatrave Gjorçice dhe Ostren si dhe Ndërtim Depo Uji, Faza 2, (Fshatrat Çereneç i Sipërm dhe Çereneç i Poshtëm).

Emërtimi: DEPO UJI V=50m<sup>3</sup> / Fshati Çereneç i Sipërm

"ERALD-G" Sh.p.k  
Rruga "Koli Bano"  
Tiranë

Drejtuës i projektit

Inxh. Gezim ISLAMI

Projektues

Inxh. Erindi GJOKA

Ark.Elton Çarçani

Top. K. CANAMETI

Hidr. Anisa ZAKA

SHKALLA

SHK-1:50

Tiranë 2022

FLETA

Nr. 12

Format A3



ELEMENTI		SPECIFIKIMI I ARMATURES					ARM. PER 1 ELEMENT				PESHA
LLOJI	COPE	NR.	Ø	L.cm	COPE	L.ml	Ø	L.ml	P.spç	PESHA	TOTALE
SOLETA E MBULIMIT	1	1	10	200	20	40.0					Ø<10
		2	10	155	14	21.7	12	80.8	0.89	71.9	23kg
		3	10	390	16	62.4	10	437	0.62	271.18	Ø>10
		4	8	114	20	22.8					343.09
		5	10	355	18	63.9	8	57	0.4	22.88	
		6	10	365	14	51.1					
		7	12	505	16	80.8					
		8	10	348	14	48.7					
		9	10	218	7	15.3					
		10	10	145	66	95.7					
		11	10	220	11	24.2					
		a	8	160	9	14.4					
		b	8	210	9	18.9					
		c	10	72	20	14.4					
d	8	100	20	20.0							
								Shuma	686.2	343kg	
MURI A-F	1	1	12	295	30	88.5					Ø<10
		2	12	305	30	91.5	12	464.4	0.89	413.3	kg
		3	10	705	18	126.9	10	127	0.62	78.68	Ø>10
		4	12	495	30	148.5				491.99	
		5	12	755	18	135.9	8	0	0.4	0.00	
										Shuma	
MURI A-B, E-F	1+1	1	12	515	20	103.0					Ø<10
		2	12	305	20	61.0	12	263.0	0.89	234.1	kg
		3	10	505	18	90.9	10	91	0.62	56.36	Ø>10
		4	12	495	20	99.0				290.43	
							8	0	0.4	0.00	
										Shuma	
MURI C-G, D-H	2	1	10	400	16	64.0					Ø<10
		2	12	505	10	50.5	12	218.3	0.89	194.3	kg
		3	12	550	16	88.0	10	81	0.62	49.91	Ø>10
		4	12	500	3	15.0				244.20	
		5	12	180	10	18.0	8	0	0.4	0.00	
		6	12	195	24	46.8					
		7	10	275	6	16.5					
										Shuma	488.4
MURI G-H	1	1	12	140	12	16.8					Ø<10
		2	12	382	6	22.9	12	172.4	0.89	153.5	kg
		3	12	198	6	11.9	10	10	0.62	6.08	Ø>10
		4	10	140	7	9.8				159.55	
		5	12	122	26	31.7	8	0	0.4	0.00	
		6	12	252	8	20.2					
		7	12	312	8	25.0					
		8	12	550	8	44.0					
										Shuma	

ELEMENTI		SPECIFIKIMI I ARMATURES					ARM. PER 1 ELEMENT				PESHA
LLOJI	COPE	NR.	Ø	L.cm	COPE	L.ml	Ø	L.ml	P.spç	PESHA	TOTALE
MURI B-C, D-E	1	1	12	371	20	74.2					Ø<10
		2	12	672	8	53.8	12	450.4	0.89	400.8	kg
		3	12	146	14	20.4	10	181	0.62	112.34	Ø>10
		4	12	315	7	22.1				513.16	
		5	12	260	16	41.6	8	0	0.4	0.00	
		6	12	255	7	17.9					
		7	10	755	24	181.2					
		8	12	515	9	46.4					
		9	12	645	10	64.5					
		9a	12	315	4	12.6					
		10	12	198	6	11.9					
		11	12	292	6	17.5					
		12	12	230	8	18.4					
		13	12	390	8	31.2					
14	12	225	8	18.0				Shuma		513kg	
DYSHEMEJA E DEPOS	1	1	12	830	16	132.8					Ø<10
		2	12	415	8	33.2	12	1054.3	0.89	938.3	143kg
		3	12	520	13	67.6	10	0	0.62	0.00	Ø>10
		4	12	530	30	159.0				938.28	
		5	12	385	12	46.2	8	358	0.4	143.08	
		5a	12	230	18	41.4					
		6	12	110	12	13.2					
		7	12	375	3	11.3					
		8	12	420	14	58.8					
		9	12	480	10	48.0					
		10	12	365	3	11.0					
		11	12	495	15	74.3					
		12	12	220	3	6.6					
		13	12	405	18	72.9					
		14	12	460	15	69.0					
		15	12	415	12	49.8					
		16	12	410	9	36.9					
		17	12	525	8	42.0					
		18	12	585	18	105.3					
19	12	330	5	16.5							
f	8	49	730	357.7				Shuma		938kg	

**INVESTITORI : BASHKIA BULQIZË**  
 Ndertim Rrjeti Shtetëror Ujësues i Fshatrave Gjorice dhe Ostren si dhe Ndertim Depo Uji, Faza 2, (Fshatrat Çereneç i Sipërm dhe Çereneç i Poshtëm).

Emertimi: DEPO UJI V=50m<sup>3</sup> / Fshati Çereneç i Sipërm

 "ERALD-G" Sh.p.k.  
Rruga "Koli Bano"  
Tiranë

Drejtues i projektit

Inxh. Gezim ISLAMI

Projektues

Inxh. Erindi GJOKA

Ark.Elton Çarçani

Top. K. CANAMETI

Hidr. Anisa ZAKA

SHKALLA

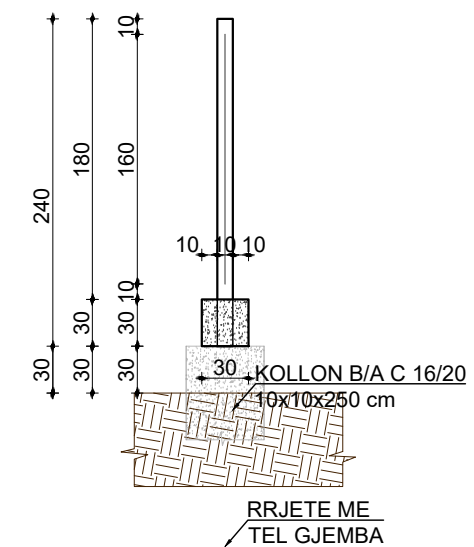
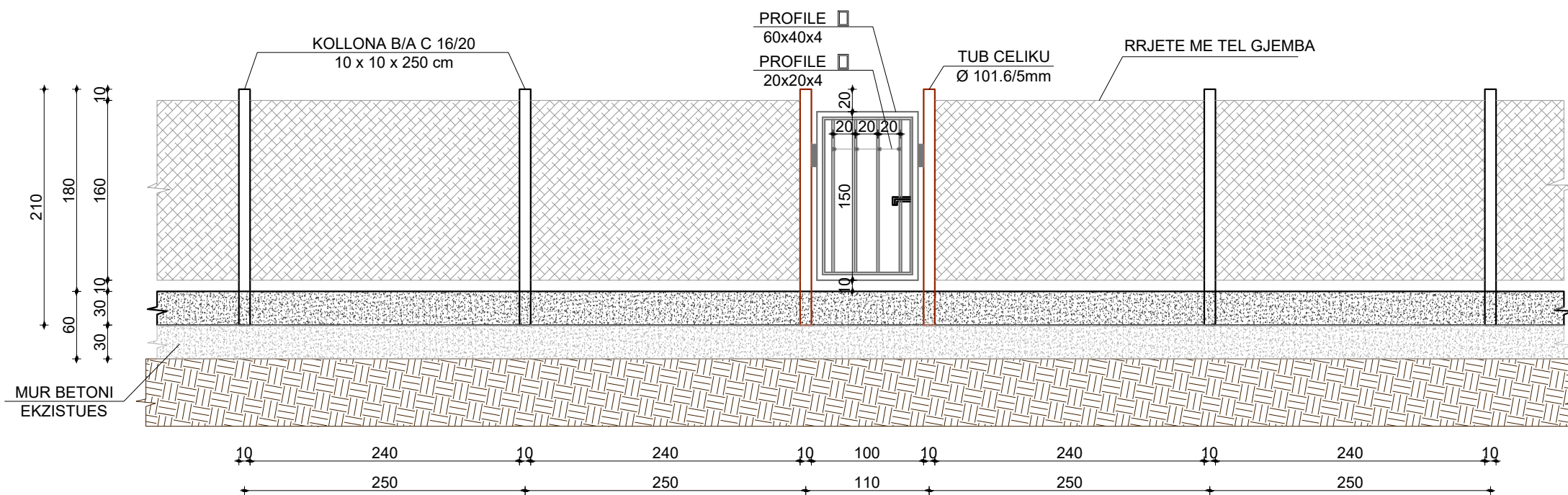
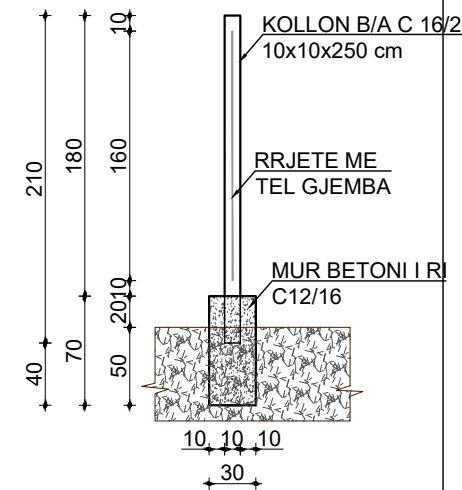
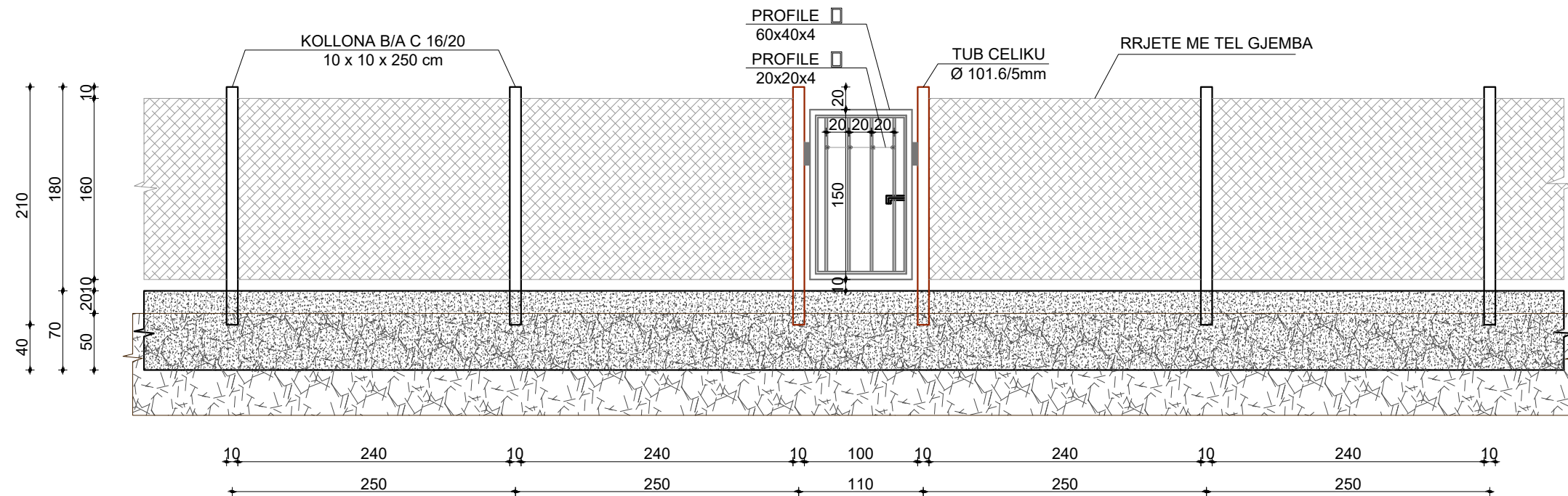
SHK-1:50

Tiranë 2022

FLETA

Nr. 14

Format A3



MUR BETONI I RI  
C 16/20  
MUR BETONI  
EKZISTUES

## INVESTITORI : BASHKIA BULQIZË

Ndërtim Rrjeti Shpërndarës Ujësjetlesë i Fshatrave Gjorice dhe Ostren si dhe Ndërtim Depo Uji, Faza 2, (Fshatrat Çerëncë i Sipërm dhe Çerëncë i Poshtëm).

Emërtimi: DEPO UJI V=50m<sup>3</sup> / Fshati Çerëncë i Sipërm



"ERALD-G" Sh.p.k  
Rruga "Koli Bano"  
Tiranë

Drejtuës i projektit

Inxh. Gezim ISLAMI

Projektues

Inxh. Erindi GJOKA

Ark. Elton Çarçani

Top. K. CANAMETI

Hidr. Anisa ZAKA

SHKALLA

SHK-1:50

Tiranë 2022

FLETA

Nr. 15

Format A3