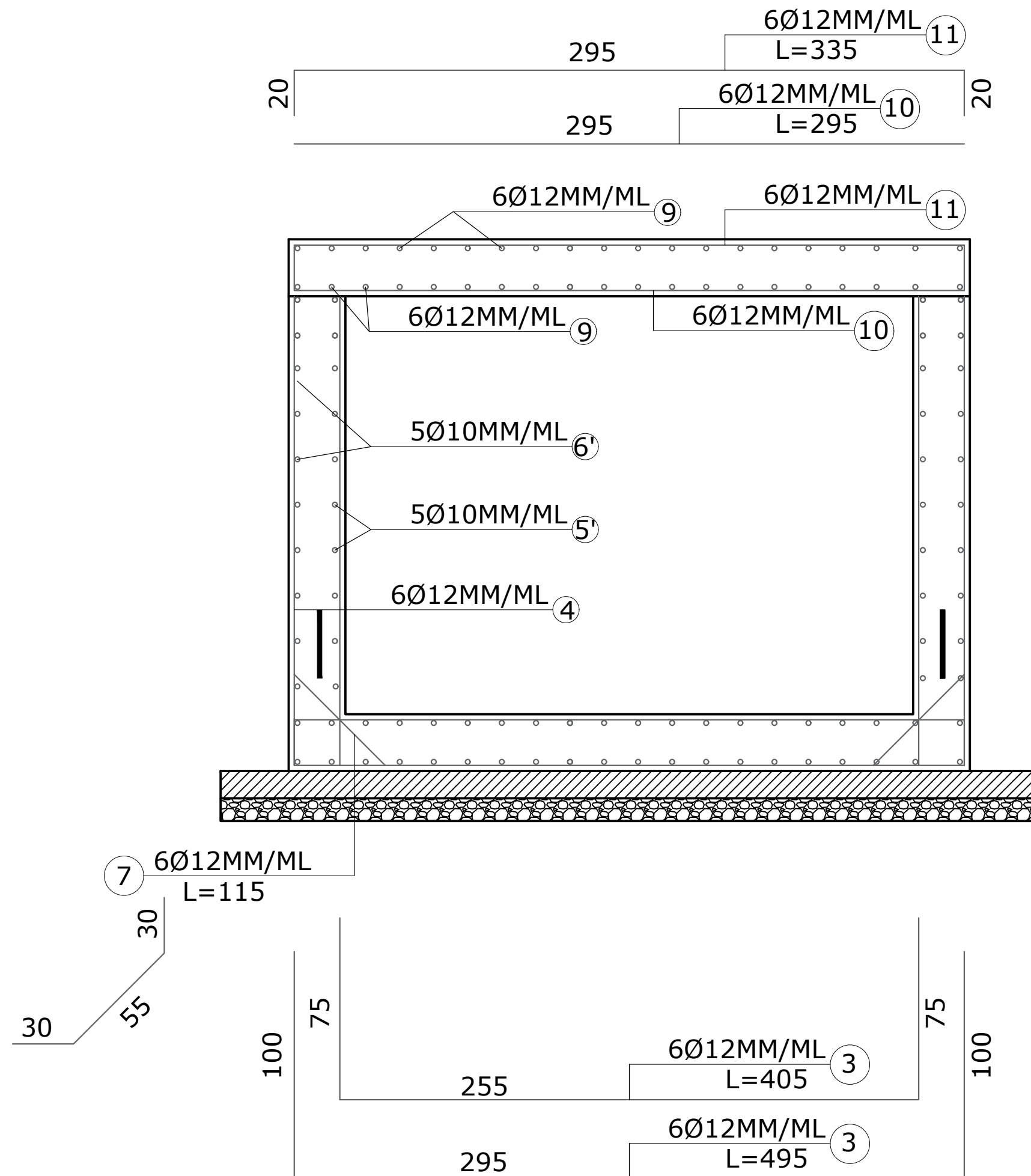
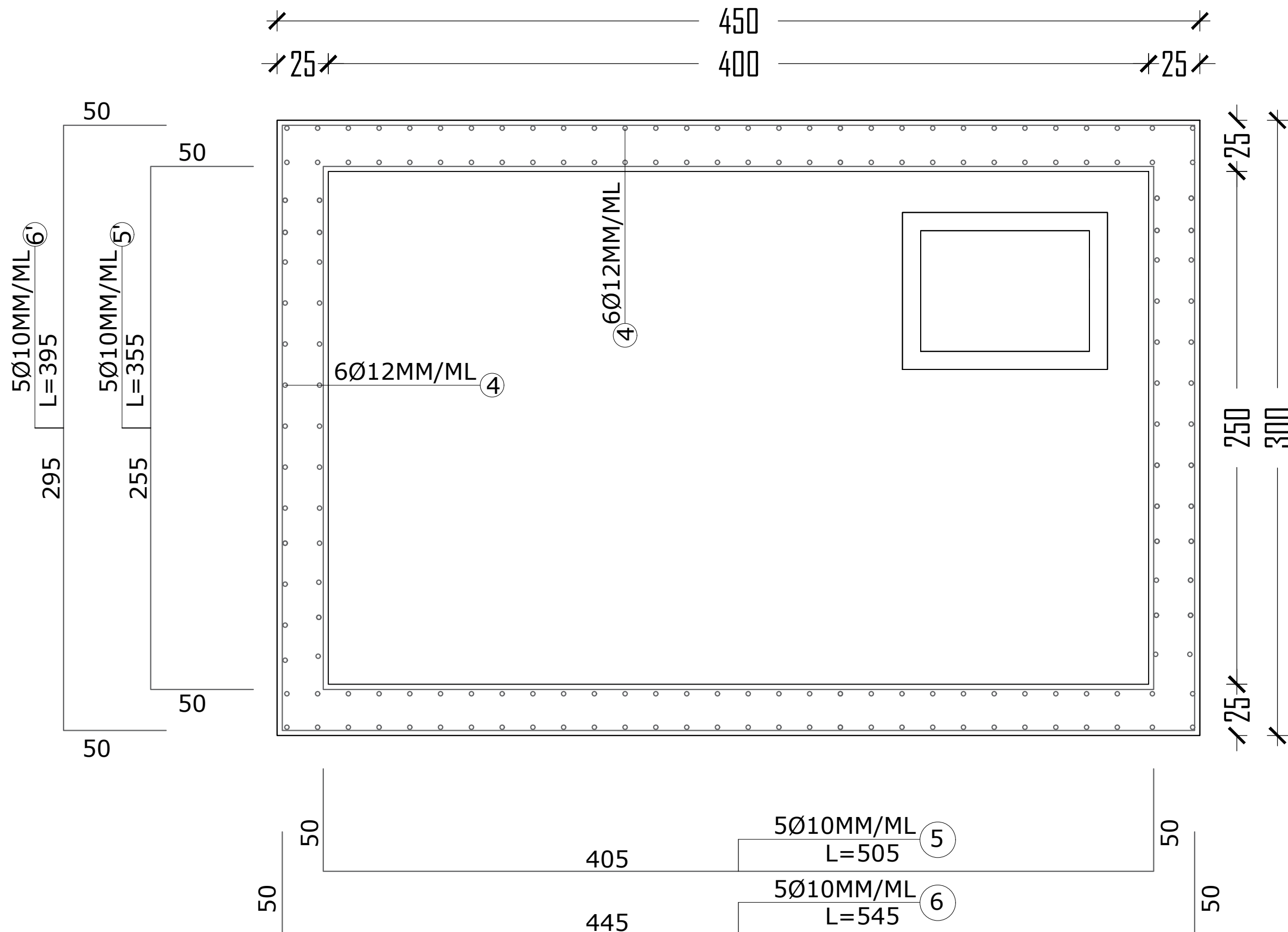


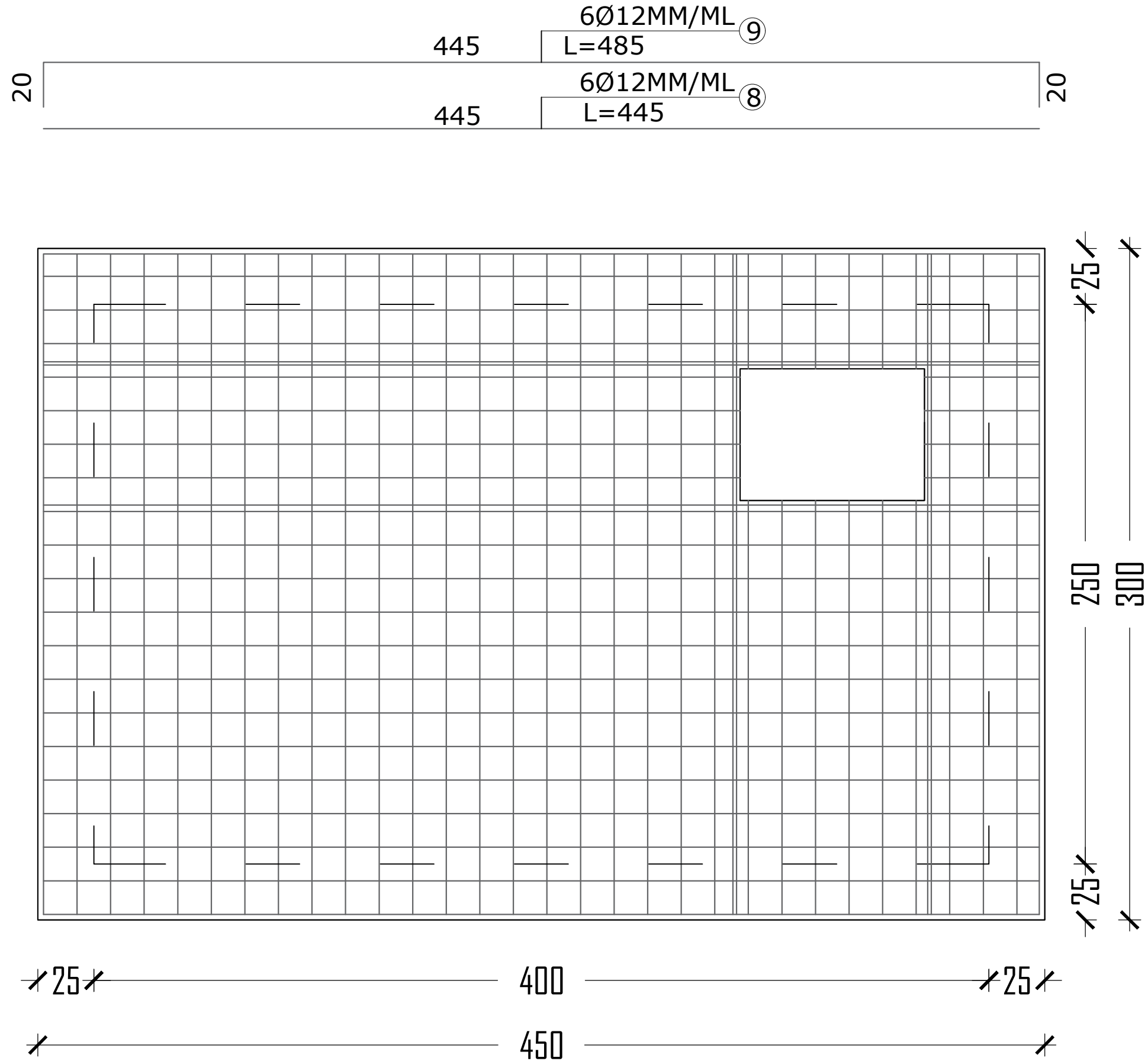
	REPUBLIKA E SHQIPËRISË		
	UJËSJELLËS KANALIZIME RAJONI KORÇË Sh.A.		
Objekti:	"MEREMETIMI STACIONEVE TE POMPAVE NE FSHATRA KAKAC, BREGAS, SOVJAN (PER SHEQERASIN), PLASE RAJONAL, ZVIRINE (PER VRESHTASIN), SHENGJERGJ, KISHNIK, BURIMAS, PROGER DHE TRESTENIK"		
Faza:	PROJEKT ZBATIMI		
Emërtimi fletës:	NDËRTIM TANKER 15 m ³ SHENGJERGJ - PRERJA 1-1 (ARMIMI)		
Projektues:	Ing. Thoma KOROVESHI		Liq.K.2639 UKRK Sh.A.
Shkalla: 1:20	VITI 2024		



	REPUBLIKA E SHQIPËRISË		
	UJËSJELLËS KANALIZIME RAJONI KORÇË Sh.A.		
Objekti:	"MEREMETIMI STACIONEVE TE POMPAVE NE FSHATRAKAKAC, BREGAS, SOVJAN (PER SHEQERASIN), PLASE RAJONAL, ZVIRINE (PER VRESHTASIN), SHENGJERGJ, KISHNIK, BURIMAS, PROGER DHE TRESTENIK"		
Faza:	PROJEKT ZBATIMI		
Emërtimi fletës:	NDËRTIM TANKER 15 m ³ SHENGJERGJ - PRERJA A-A (ARMIMI)		
Projektues:	Ing. Thoma KOROVESHI		Liq.K.2639 UKRK Sh.A.
Shkalla:	1:20		
	VITI 2024		



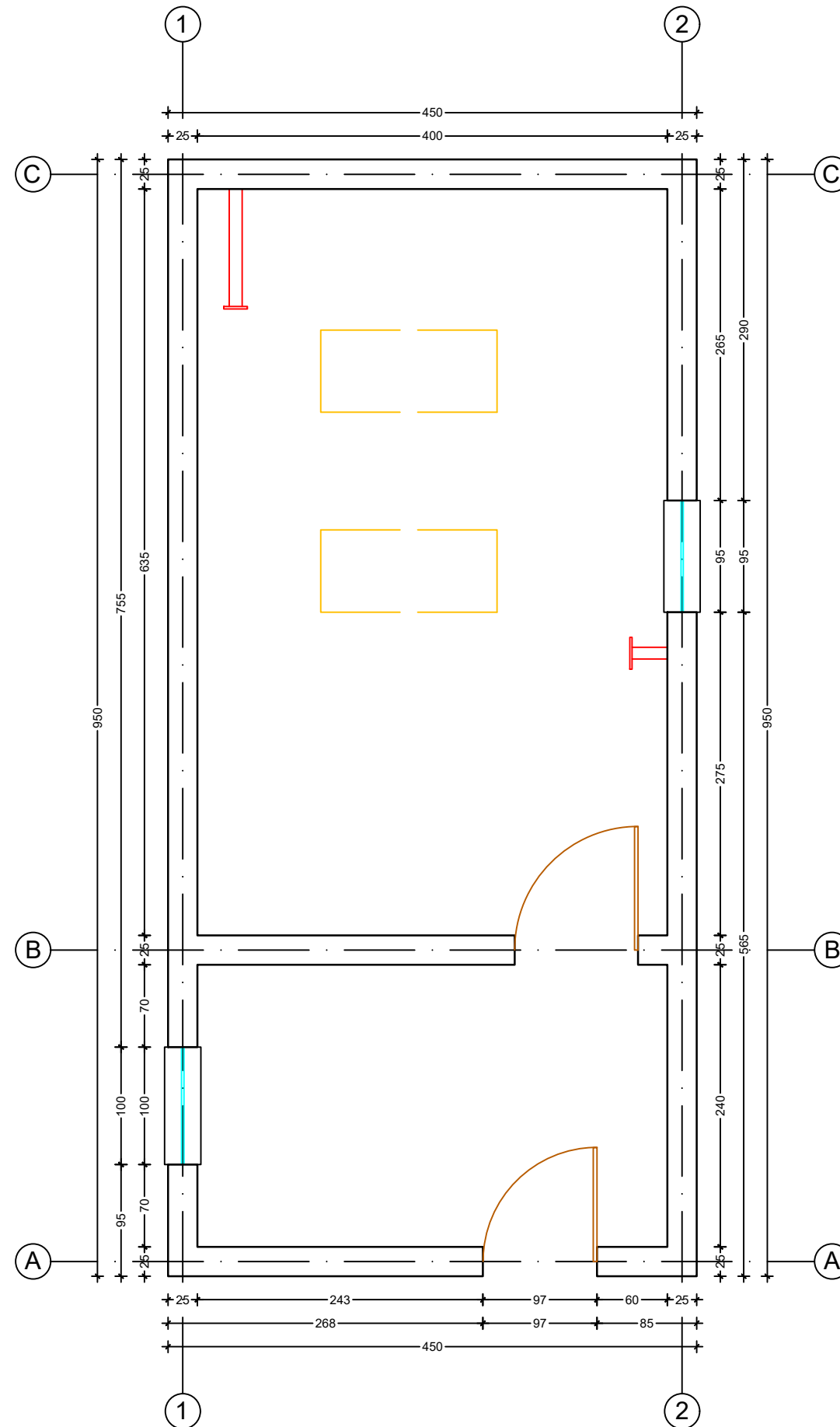
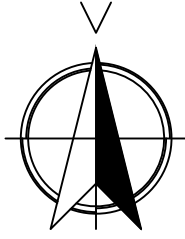
	REPUBLICA E SHQIPËRISË		
	UJËSJELLËS KANALIZIME RAJONI KORÇË Sh.A.		
Objekti:	"MEREMETIMI STACIONEVE TE POMPAVE NE FSHATRAT KAKAC, BREGAS, SOVJAN (PER SHEQERASIN), PLASE RAJONAL, ZVIRINE (PER VRESHTASIN), SHENGJERGJ, KISHNIK, BURIMAS, PROGER DHE TRESTENIK"		
Faza:	PROJEKT ZBATIMI		
Emërtimi fletës:	NDËRTIM TANKER 15 m ³ SHENGJERGJ - ARMIMI I MUREVE		
Projektues:	Ing. Thoma KOROveshi		Liq.K.2639 UKRK Sh.A.
Shkalla:	1:20		
	VITI 2024		



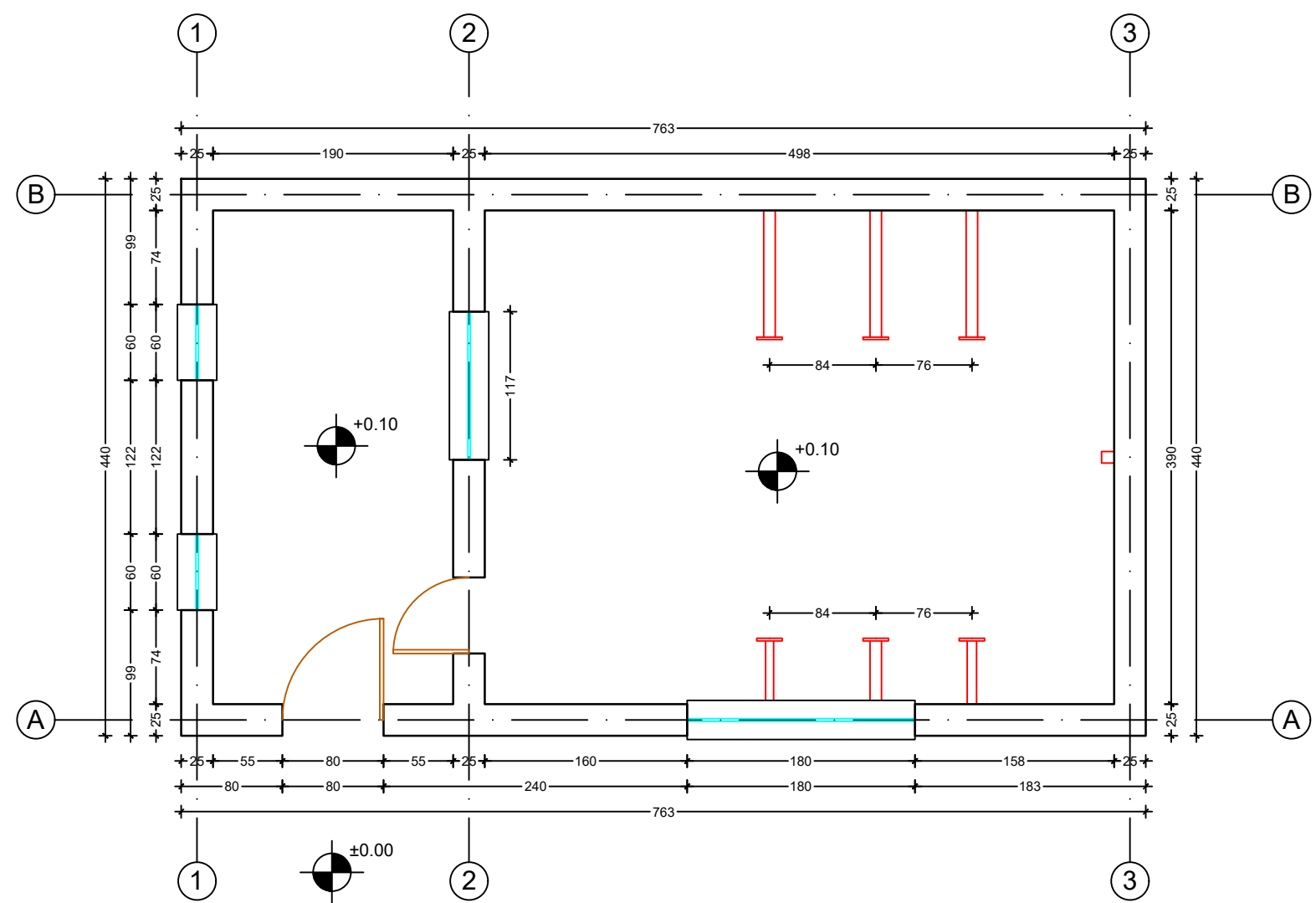
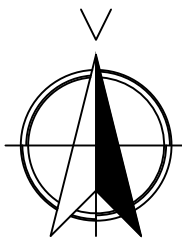
	REPUBLIKA E SHQIPËRISË		
	UJËSJELLËS KANALIZIME RAJONI KORÇË Sh.A.		
Objekti:	"MEREMETIMI STACIONEVE TE POMPAVE NE FSHATRA KAKAC, BREGAS, SOVJAN (PER SHEQERASIN), PLASE RAJONAL, ZVIRINE (PER VRESHTASIN), SHENGJERGJ, KISHNIK, BURIMAS, PROGER DHE TRESTENIK"		
Faza:	PROJEKT ZBATIMI		
Emërtimi fletës:	NDËRTIM TANKER 15 m ³ SHENGJERGJ - ARMIMI I SOLETËS		
Projektues:	Ing. Thoma KOROVESHI		Liq.K.2639 UKRK Sh.A.
Shkalla: 1:20	VITI 2024		

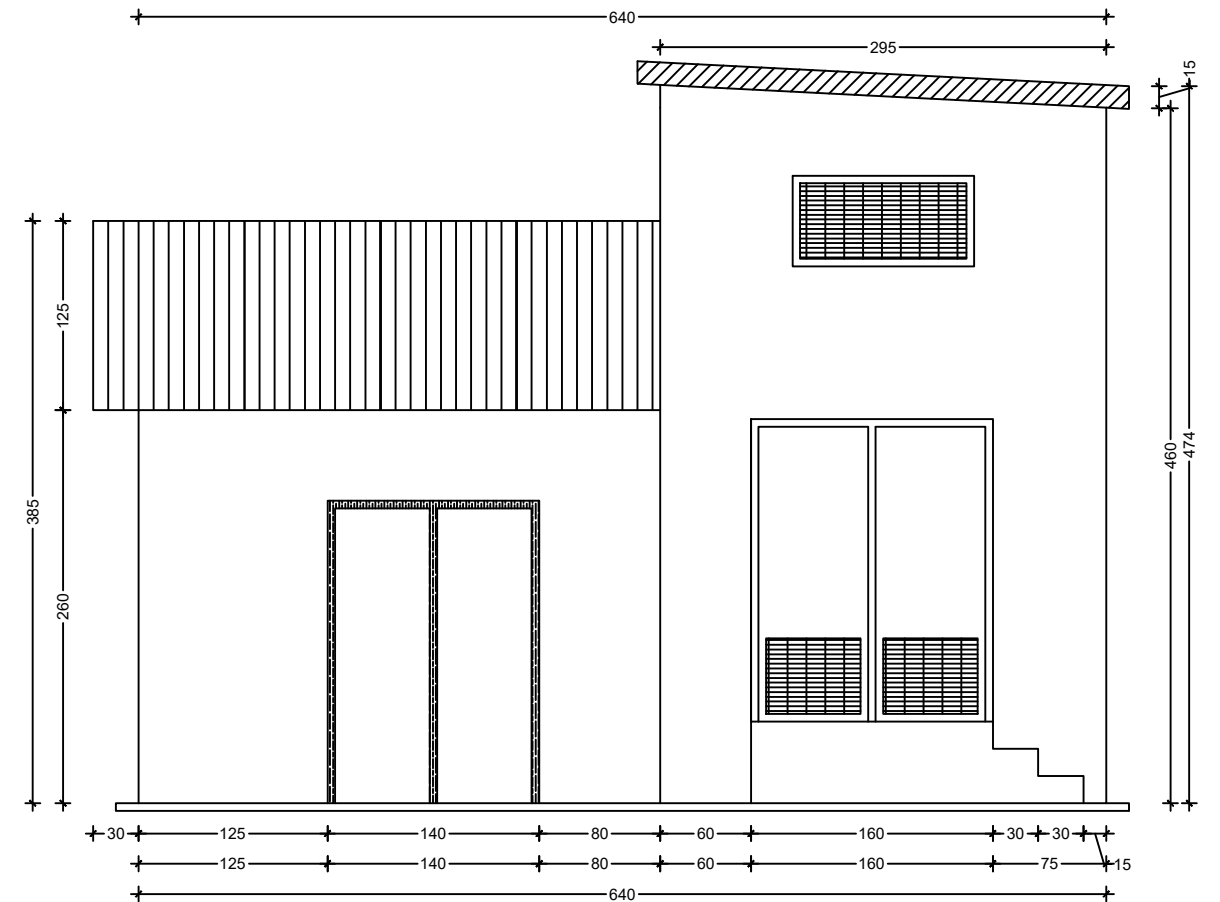
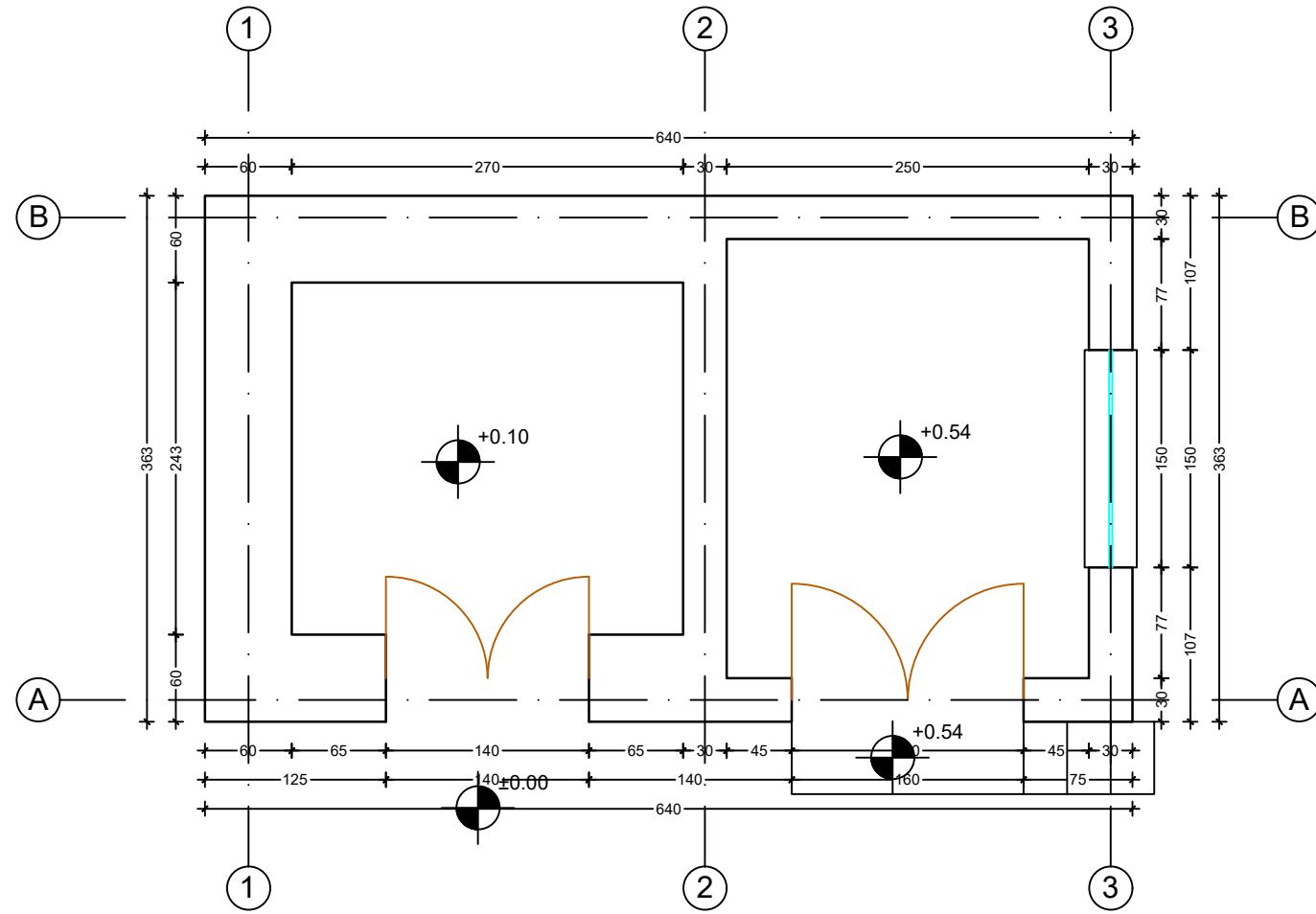
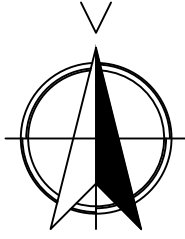
PLANIMETRIA E STP PLASE PER PLASEN

FI.Nr.14

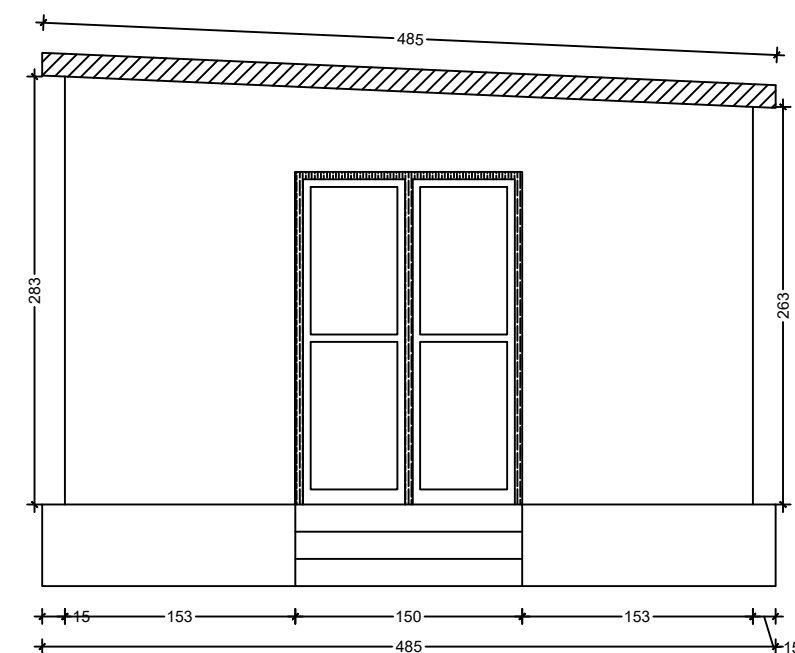
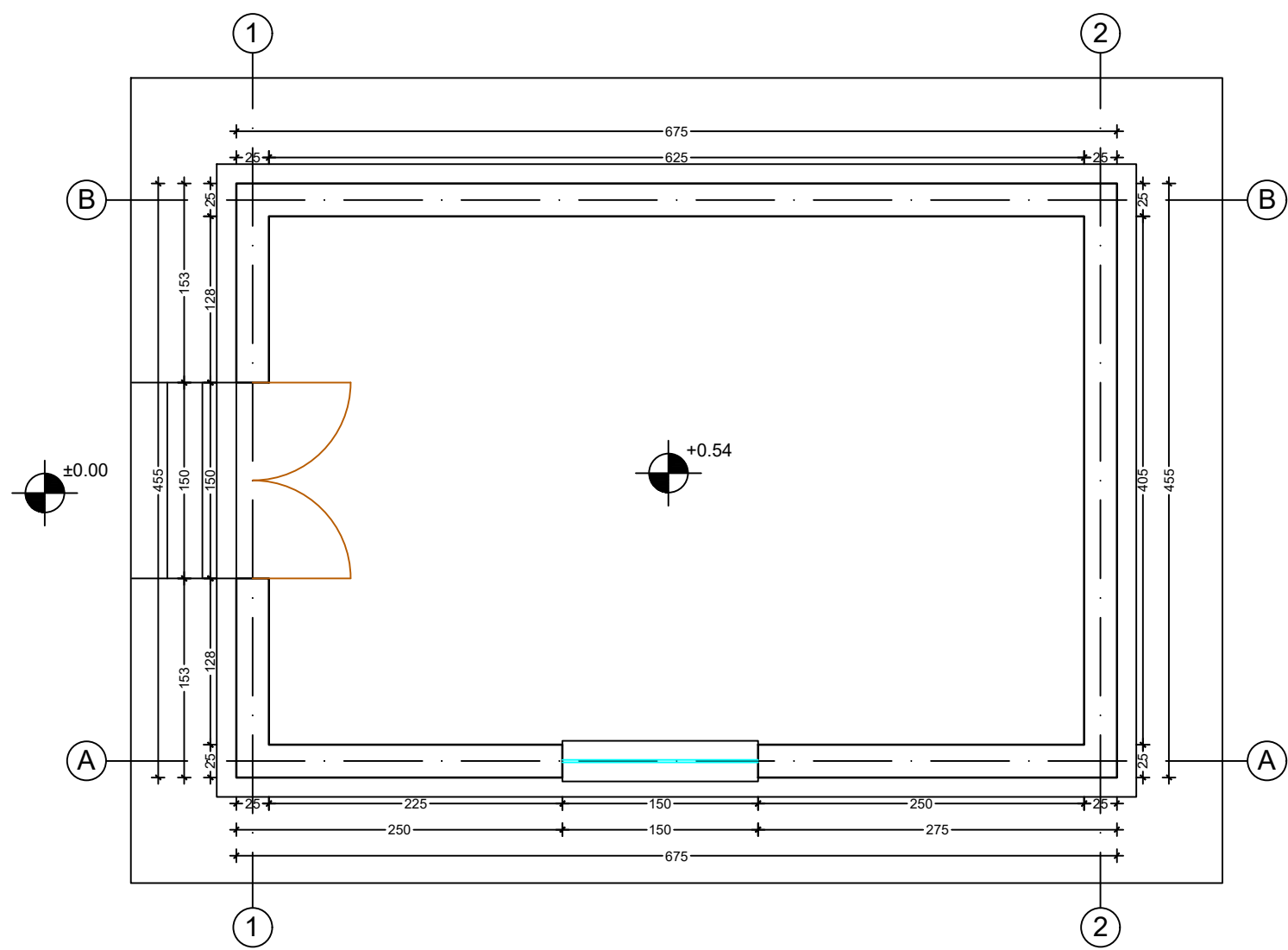
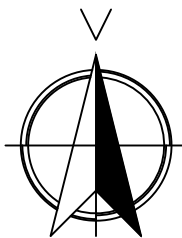


	REPUBLIKA E SHQIPËRISË		
	UJËSJELLËS KANALIZIME RAJONI KORÇË Sh.A.		
Objekti:	"MEREMETIMI STACIONEVE TE POMPAVE NE FSHATRAKAKAC, BREGAS, SOVJAN (PER SHEQERASIN), PLASE RAJONAL, ZVIRINE (PER VRESHTASIN), SHENGJERGJ, KISHNIK, BURIMAS, PROGER DHE TRESTENIK"		
Faza:	PROJEKT ZBATIMI		
Emërtimi fletës:	PLANIMETRIA E STP PLASE PER PLASEN		
Projektues:	Ing. Thoma KOROVESHI		Liq.K.2639 UKRK Sh.A.
Shkalla: 1:50	VITI 2024		





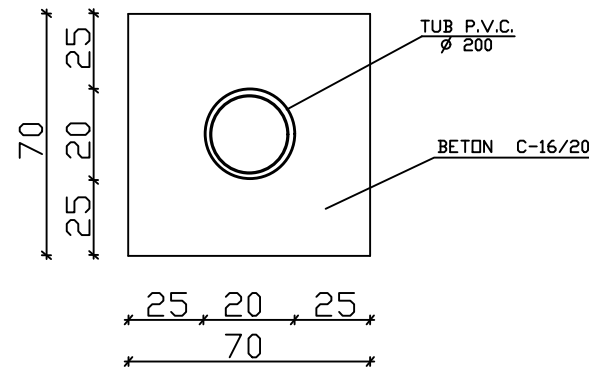
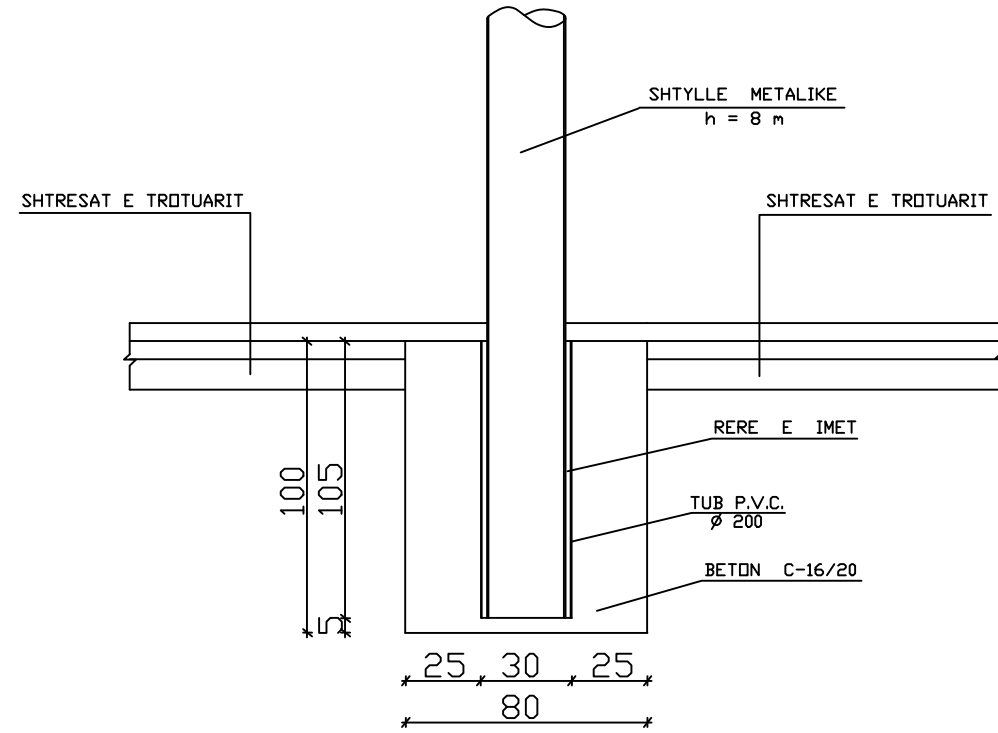
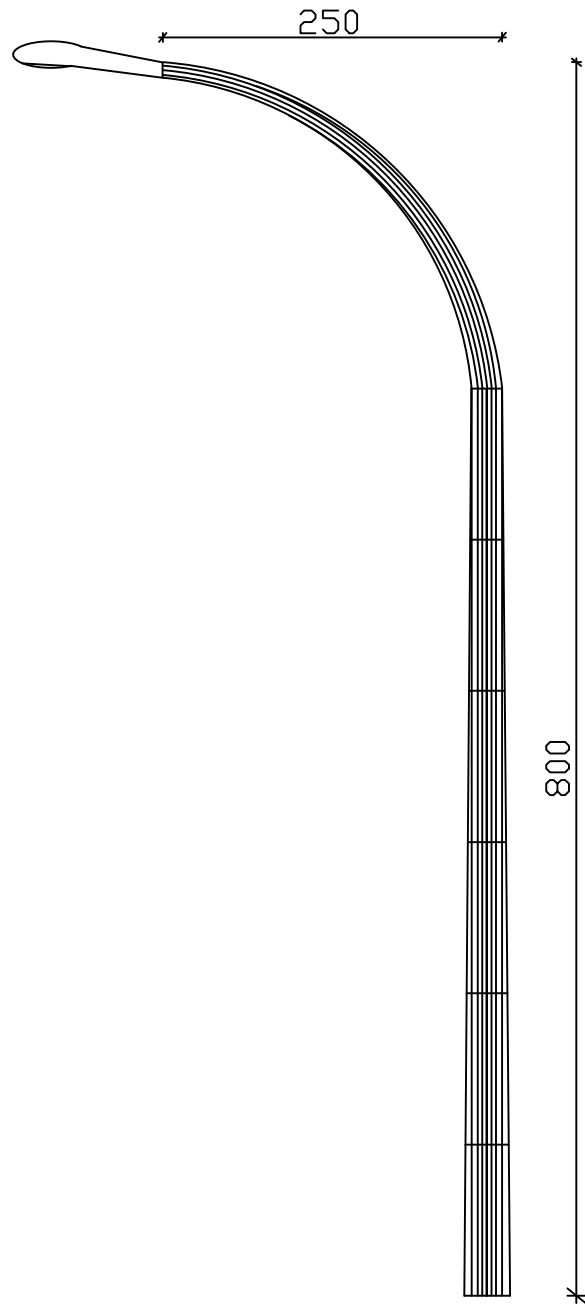
	REPUBLIKA E SHQIPËRISË		
	UJËSJELLËS KANALIZIME RAJONI KORÇË Sh.A.		
Objekti:	"MEREMETIMI STACIONEVE TE POMPAVE NE FSHATRAT KAKAC, BREGAS, SOVJAN (PER SHEQERASIN), PLASE RAJONAL, ZVIRINE (PER VRESHTASIN), SHENGJERGJ, KISHNIK, BURIMAS, PROGER DHE TRESTENIK"		
Faza:	PROJEKT ZBATIMI		
Emërtimi fletës:	PLANIMETRIA DHE PAMJA BALLORE E STP PROGER		
Projektues:	Ing. Thoma KOROVESHI		Liq.K.2639 UKRK Sh.A.
Shkalla:	1:50		
	VITI 2024		



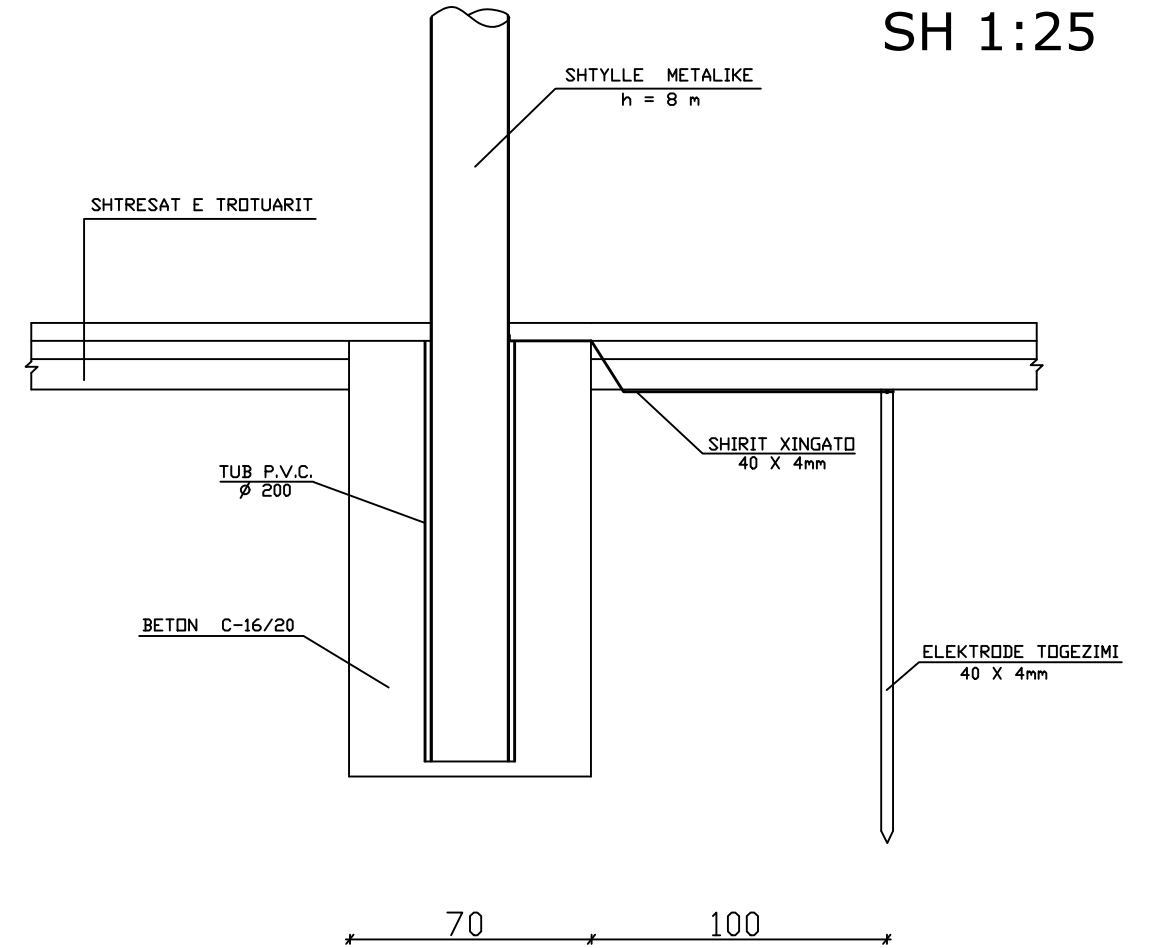
	REPUBLICA E SHQIPËRISË		
	UJËSJELLËS KANALIZIME RAJONI KORÇË Sh.A.		
Objekti:	"MEREMETIMI STACIONEVE TE POMPAVE NE FSHATRAT KAKAC, BREGAS, SOVJAN (PER SHEQERASIN), PLASE RAJONAL, ZVIRINE (PER VRESHTASIN), SHENGJERGJ, KISHNIK, BURIMAS, PROGER DHE TRESTENIK"		
Faza:	PROJEKT ZBATIMI		
Emërtimi fletës:	PLANIMETRIA DHE PAMJA BALLORE E STP TRESTENIK		
Projektues:	Ing. Thoma KOROVESHI		Liq.K.2639 UKRK Sh.A.
Shkalla:	1:50		
	VITI 2024		

DETAJ I INKASTRIMIT TE KOLLONES
SH 1:25

KOLLONA H.S.P. KONIK
SH 1:25

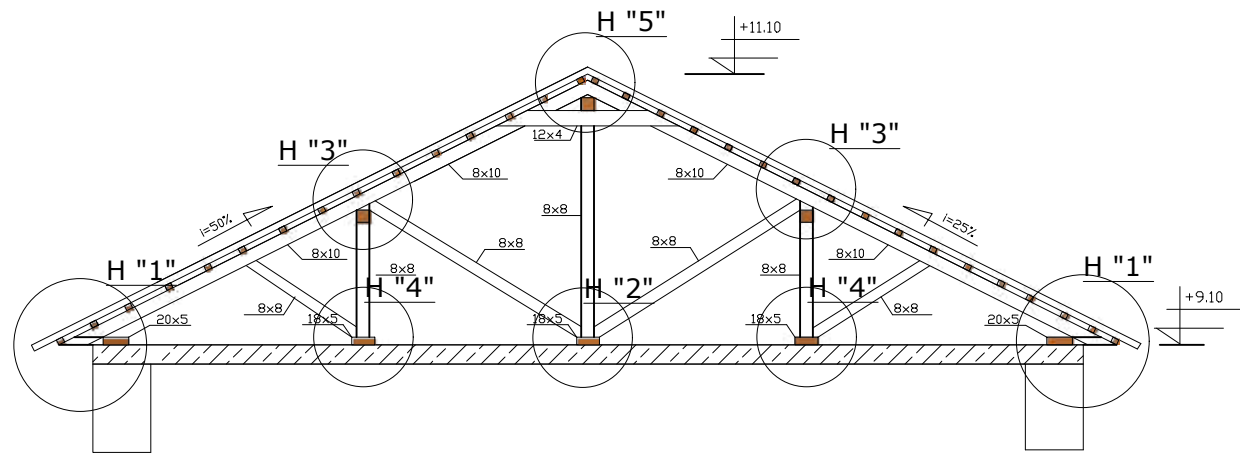


LIDHJA E ELEKTRODES
SE TOKEZIMIT
SH 1:25

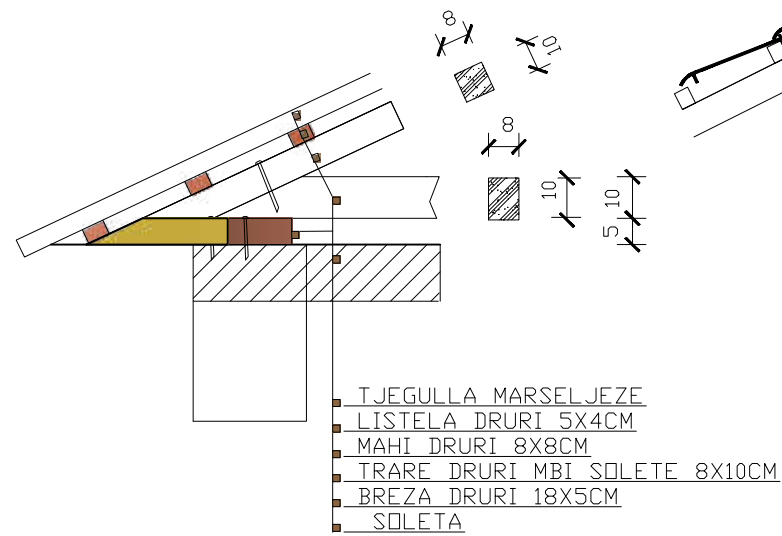


 <p>REPUBLIKA E SHQIPËRISË</p> <p>UJËSJELLËS KANALIZIME RAJONI KORÇË Sh.A.</p>	
Objekti:	"MEREMETIMI STACIONEVE TE POMPAVE NE FSHATRAT KAKAC, BREGAS, SOVJAN (PER SHEQERASIN), PLASE RAJONAL, ZVIRINE (PER VRESHTASIN), SHENGJERGJ, KISHNIK, BURIMAS, PROGER DHE TRESTENIK"
Faza:	PROJEKT ZBATIMI
Emërtimi fletës:	DETAJET E SHTYLLAVE TE NDRICIMIT
Projektues:	Ing. Thoma KOROVESHI
	Liq.K.2639 UKRK Sh.A.
Shkalla:	VITI 2024

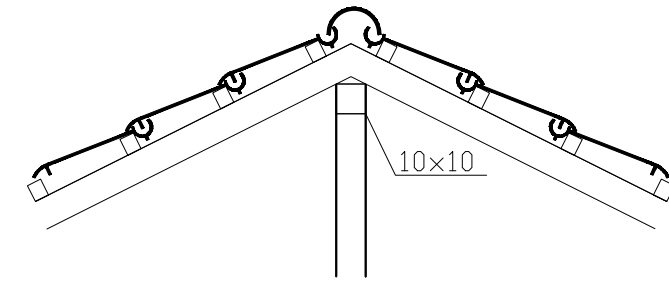
PRERJA TËRTHORE A-A E ÇATISË SH 1:50



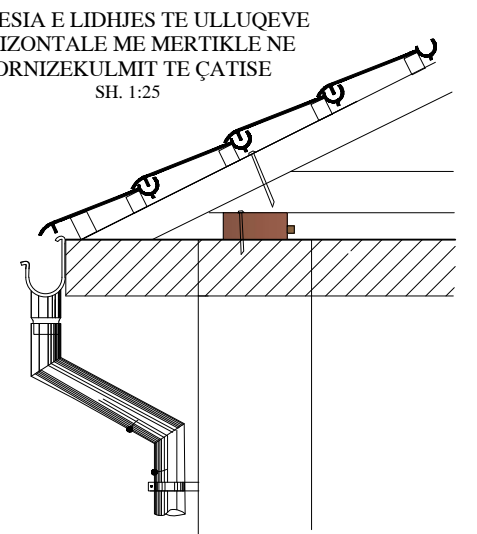
HOLLESIA 1 SH 1:20



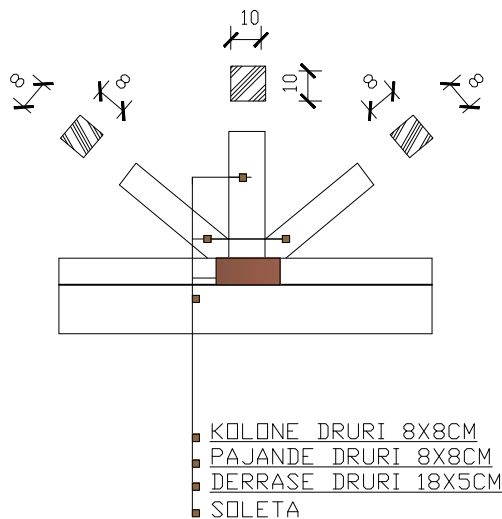
HOLLESIA E KULMIT TE ÇATISE SH. 1:25



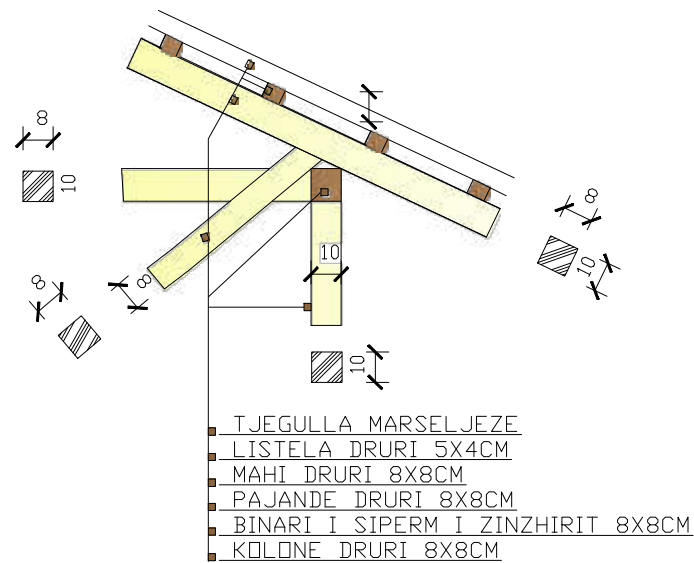
HOLLESIA E LIDHJES TE ULLUQEVË HORIZONTALE ME MERTIKLE NE KORNIZEKULMIT TE ÇATISE SH. 1:25



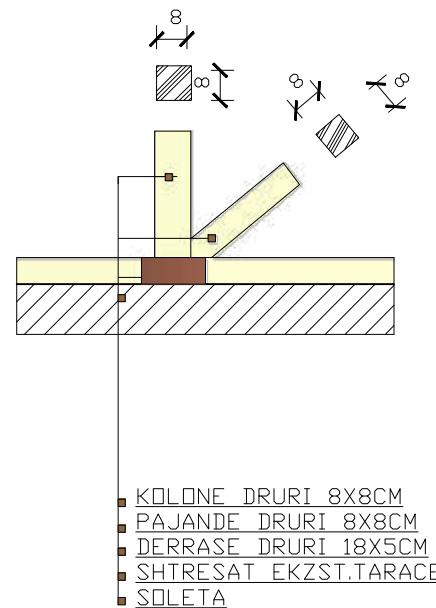
HOLLESIA 2 SH 1:20



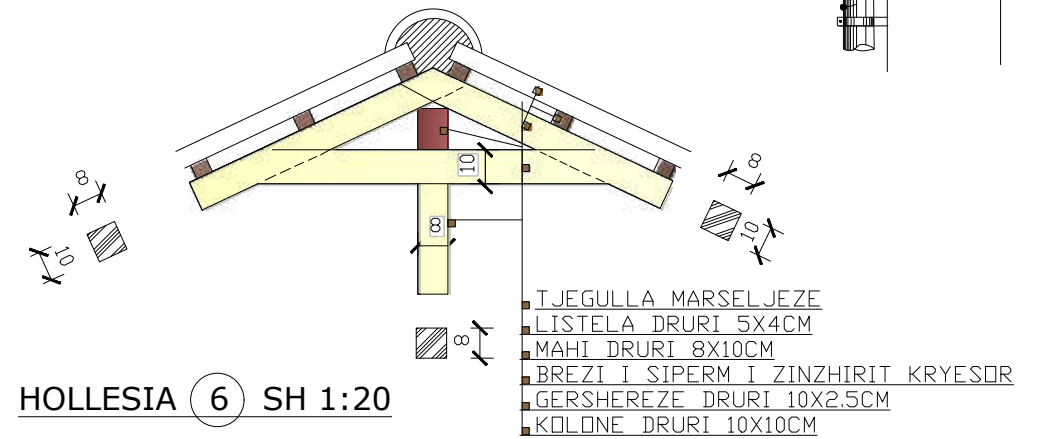
HOLLESIA 3 SH 1:20



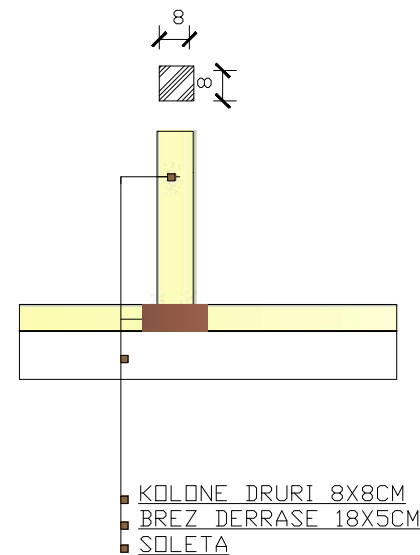
HOLLESIA 4 SH 1:20



HOLLESIA 5 SH 1:20



HOLLESIA 6 SH 1:20



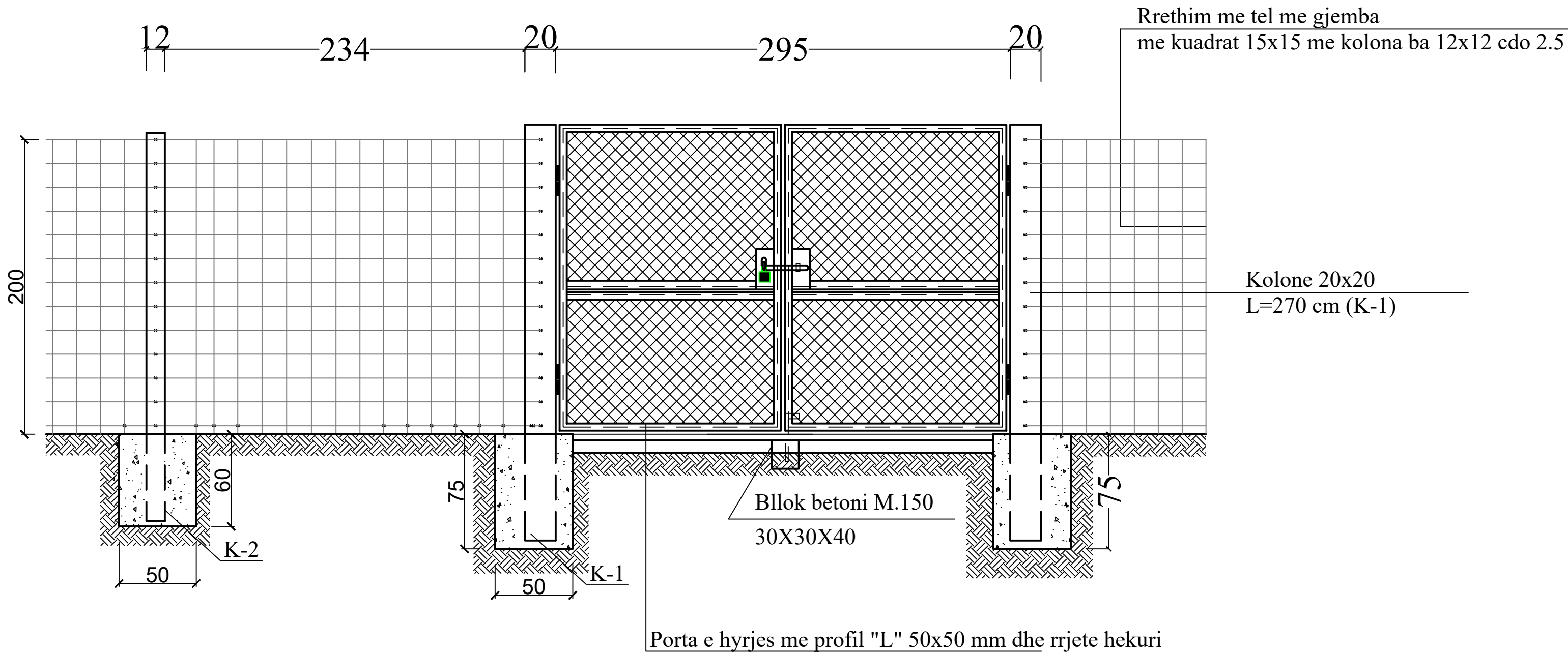
SPECIFIKIME TEKNIKE

ÇATIA.

Çatia do të ndërtohet me tjegull importi betoni të vendosur mbi listele druri 5x4 cm. Elementet e çatisë do të jenë me lende të stazhionuar, të sharuar e cila do të trajtohet me solucione kundër inseteve dhe kalbjes. Babalëket do të jenë 10x10 cm, Mahite 10x8 cm. Ato do të lidhen midis tyre me drase 10x3 cm. Në kapjen e soletës me konstruksionin do të përdoret drase 18x5 cm. Gozhdet duhet të jenë të galvanizuara. Në të katër qoshet e çatisë do të vendosen ulluqet vertikale PVC me d=100mm. Ulluqet horizontale do të jenë PVC.

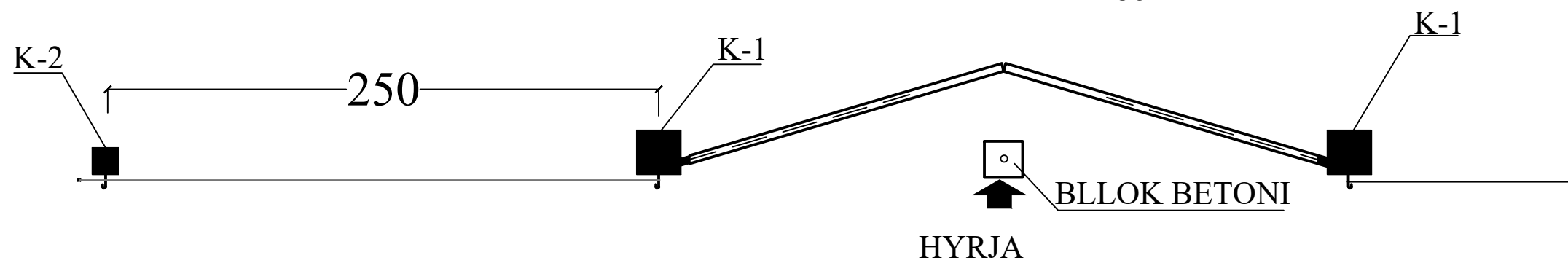
		REPUBLIKA E SHQIPËRISË	
		UJËSJELLËS KANALIZIME RAJONI KORÇË SH.A.	
Objekti:	"MEREMETIMI STACIONEVE TE POMPAVE NE FSHATRAKAKAC, BREGAS, SOVJAN (PER SHEQERASIN), PLASE RAJONAL, ZVIRINE (PER VRESHTASIN), SHENGJERGJ, KISHNIK, BURIMAS, PROGER DHE TRESTENIK"		
Faza:	PROJEKT ZBATIMI		
Emërtimi fletës:	PRERJA TËRTHORE E ÇATIVË DHE DETAJET		
Projektues:	Ing. Thoma KOROveshi		Liç.K.2639 UKRK Sh.A.
Shkalla:	VITI 2024		

PAMJE E RRETHIMIT SH. 1:50



Porta e hyrjes me profil "L" 50x50 mm dhe rrjete hekuri

PLANI I RRETHIMIT SH. 1:50



	REPUBLIKA E SHQIPËRISË	
	UJËSJELLËS KANALIZIME RAJONI KORÇË Sh.A.	
Objekti:	"MEREMETIMI STACIONEVE TE POMPAVE NE FSHATRA KAKAC, BREGAS, SOVJAN (PER SHEQERASIN), PLASE RAJONAL, ZVIRINE (PER VRESHTASIN), SHENGJERGJ, KISHNIK, BURIMAS, PROGER DHE TRESTENIK"	
Faza:	PROJEKT ZBATIMI	
Emërtimi fletës:	DETAJET E RRETHIMIT PËR STACIONET E POMPAVE	
Projektues:	Ing. Thoma KOROVESHI	Liq.K.2639 UKRK Sh.A.
Shkalla:	1:50	
	VITI 2024	