

# PROJEKT ELEKTRIK

OBJEKTI: NDRICIMI I AKSEVE RRUGORE SHILORE-MAMINAS  
DHE 4 RRUGET E SHIJAKUT-RRETH, BASHKIA SHIJAK

ADRESA: SHIJAK, DURRES

POROSITES: BASHKIA SHIJAK

PROJEKTOI: Ing. Sokrat STEFA

LNG: ELEKTRIK  
• SOKRAT STEFA  
NR. L. E. 0796/1

BASHKIA SHIJAK  
KRYETARI  
ELTON ARBANA

SEKRETAR I PËRGJITHSHËM,

TAULAND



PER DP SHIP

JONIDA GOGA





POROSITËS:

BASHKIA SHIJAK



ADRESA:

SHIJAK, DURRES

SHENIME TEKNIKE:

LEGJENDA:

Projektor:

Ing. Sokrat Stefa

Firma / Vuja:

ING. ELEKTALIK  
SOKRAT STEFA  
R.LI - E.0796/1

Emetimi i projektit

Ndricimi i akseve rrugore Shilore-Maminas dhe  
4 rruget e Shjakut-Rreth, Bashkia Shijak

Adresa

Shijak, Dures

Zhvillues

Bashkia Shijak

Emetimi

Ndricim rruga Shilore - Maminas

DATA:

26/10/2024

FADA N°:

BHKALLA:

**A1**



POROSITES:  
**BASHKIA SHIJAK**



ADRESA:  
 SHIJAK, DURRES

SHEHIME TEKNIKE:

LEGJENDA:

Projektoi:  
 Ing. Sokrat Stafa

Firma / Vula:  
**ING. ELENTA K**  
**SDRRAJ TEF A**  
**R.LI .E.0796/1**

Emertimi i projektit  
 Ndricimi i akseve rrugore Shilore-Maminas dhe  
 4 rruget e Shijakut-Rreth, Bashkia Shijak

Adresa  
 Shijak, Dures

Zhviltues  
 Bashkia Shijak

Emertimi  
 Ndricim rruge Shilore - Maminas  
 Shtylla 1-38

DATA: 26/10/2024    FADA N°:  
 SHKALLA: **A2**



POROSITES:

BASHKIA SHIJAK



ADRESA:

SHIJAK, DURRES

SHENIME TEKNIKE:

LEGJENDA:

Projektori:

Ing. Sokrat Stefa

Firma / Vula:

**LNG: ELEKTRIK**  
**SOKRAT STEFA**  
**N.R.L. E.0796/1**

Emertimi i projektit

Ndricimi i akseve rrugore Shilore-Maminas dhe 4 rruget e Shijakut-Rreth, Bashkia Shijak

Adresa

Shijak, Durres

Zhvillues

Bashkia Shijak

Emertimi

Ndricim rruga Shilore - Maminas 39-60

DATA:

26/10/2024

IFQA N°:

SHKALLA:

**A3**



POROSITES:  
**BASHKIA SHIJAK**



ADRESA:  
 SHIJAK, DURRES

SHENIME TEKNIKE:

LEGJENDA:

Projektoi:  
 Ing. Sokrat Stefa

Firma / Vlla:  
**LNG: ELEKTOR  
 SOKRAT STEFA  
 N.R. 11 .E. 0796/1**

Emertimi i projektit  
 Ndricimi i aksëve rrugore Shilore-Maminas dhe  
 4 rrugët e Shijakut-Freth, Bashkia Shijak

Adresa  
 Shijak, Durres

Zhvillues  
 Bashkia Shijak

Emertimi  
 Ndricim rruga Shilore - Maminas  
 Shtylla 61-81

DATA: 26/10/2024    FAQJA N°:  
 SHKALLA: **A4**



POROSITES:

BASHKIA SHIJAK



ADRESA:

SHIJAK, DURRES

SHENIME TEKNIKE:

LEGJENDA:

Projektor:

Ing. Sokrat Stafa

Firma / Vuja:

**LNG: ELEKTRIK**  
**\*SOKRAT STIFA**  
**N.R. 11.E.0796/1**

Emertimi i projektit

Ndricimi i akseve rrugore Shilore-Maminas dhe 4 rruget e Shijakut-Rreth, Bashkia Shijak

Adresa

Shijak, Durrës

Zhviltues

Bashkia Shijak

Emertimi

Ndricim rruga Shilore - Maminas  
 Shtylla 108-133

DATA:

26/10/2024

IFADA N°:

SHKALLA:

**A6**



POROSITES:

BASHKIA SHIJAK



ADRESA:

SHIJAK, DURRES

SHEHIME TEKNIKE:

LEGJENDA:

Projektori:

Ing. Sokrat Stafa

Firma / Vuaja:

**LNG: ELEKTRIK**  
**• SOKRAT STAF**  
**N.R. 11 .E. 0796/1**

Emertimi i projektit

Ndricimi i akseve rrugore Shilore-Maminas dhe 4 rruget e Shijakut-Rreth, Bashkia Shijak

Adresa

Shijak, Durrës

Zhvillues

Bashkia Shijak

Emertimi

Ndricim rruge Shilore - Maminas Shtylla 82-107

DATA:

26/10/2024

FAQA N°:

SHKALLA:

**A5**



POROSITES

BASHKIA SHIJAK



ADRESA

SHIJAK, DURRES

SHEMIME TEKNIKE

LEGJENDA

Projektor:

Ing. Sokrat Stafa

Firma / Vula:

**ING. NIKETIK  
SOKRAT STAFI  
NR. 11 .E. 0796/1**

Emetimi i projektit

Ndricimi i aksëve rrugore Shilore-Maminas dhe 4 rrugët e Shijakut-Rreth, Bashkia Shijak

Adresa

Shijak, Durres

Zhvillues

Bashkia Shijak

Emetimi

Ndricim rruga Shilore - Maminas  
Shtylla 134-161

DATA:

26/10/2024

FAQANI:

**A7**

SHKALLA:





POROSITES

BASHKIA SHIJAK



ADRESA

SHIJAK, DURRES

SHEZIME TEKNIKE

LEGEJENDA

Projektor

Ing. Sokrat Stafa

Firma / Vula:

LNG & ELEKTRIK  
• SOKRAT STAFI  
N.R. E. 0796/1

Emertimi i projektit

Ndricimi i akseve rugore Shilore-Maminas dhe 4 ruget e Shijakut-Rreth, Bashkia Shijak

Adresa

Shijak, Durres

Zhvillues

Bashkia Shijak

Emertimi

Ndricim 4 ruget e Shijakut - Rreth

DATA:

26/10/2024

FADA11:

SHKALLA:

**A8**



FOROSITES:

BASHKIA SHIJAK



ADRESA:

SHIJAK, DURRES

SHERIME TEKNIKE:

LEGJENIDA:

Projektoi:

Ing. Sokrat Sela

Firma / Vulo:

**LNG: ELEKTRIK**  
**\*SOKRAT SELA**  
**R.LT. E. 0796/1**

Emertimi i projektit:

*Ndricimi i akseve rugore Shilore-Maminas dhe 4 rruget e Shijakut-Rreth, Bashkia Shijak*

Adresa:

Shijak, Durres

Zhvillues:

Bashkia Shijak

Emertimi:

Ndricim 4 rruget e Shijakut - Rreth Shtylla 1-17

DATA:

26/10/2024

FAQANI:

SHKALLA:

**A9**



POROSITES:

BASHKIA SHIJAK



ADRESA:

SHIJAK, DURRES

SHEMIME TEKNIKE:

LEGJENIDA:

Projekti:  
Ing. Sokrat Stela

Firma / Vula:

ING. ELEKTRIK  
SOKRAT STELA  
NR. 11.E.0796/1

Emertimi i projektit  
Ndricimi i akseve rrugore Shilore-Maminas dhe  
4 rruget e Shijakut-Rreth, Bashkia Shijak

Adresa  
Shijak, Durres

Zhvillues  
Bashkia Shijak

Emertimi  
Ndricim 4 rruget e Shijakut - Rreth  
Shtylla 18-35

DATA:	25/10/2024	FAQANI:	<b>A10</b>
SHKALLA:			



POROSITËS

BASHKIA SHIJAK 

ADRESA

SHIJAK, DURRES

SHEMIME TEKNIKE

LEGJENDA

Projektor  
Ing. Sokrat Stafa

Firma / Vula :

ING: ELEKTRIK  
SOKRAT STAF  
R-11/E-0786/1

Emetues i projektit  
Ndricimi i akseve rrugore Shilore-Maminas dhe  
4 rruget e Shijakut-Rreth, Bashkia Shijak

Adresa  
Shijak, Durres

Zhvillues  
Bashkia Shijak

Emetues  
Ndricim 4 rruget e Shijakut - Rreth  
Shylla 36-53

DATA:	29/10/2024	FAZAT:
SHKALLA:		<b>A11</b>



POROSITES  
**BASHKIA SHIJAK**



ADRESA  
**SHIJAK, DURRES**

SHEJEME TEKNIKE

LEGJENDA

Projektor  
 Ing. Sokrat Stafa

Firma / Vula:

Emertimi i projektit  
*Ndricimi i akseve rugore Shilore-Maminas dhe 4 rruget e Shjakut-Rreth, Bashkia Shijak*

Adresa  
 Shijak, Durres

Zhvillues  
 Bashkia Shijak

Emertimi  
 Ndricim 4 rruget e Shijakut - Rreth Shtylla 54-71

DATA:	26/10/2024	FAQJA N°:	<b>A12</b>
SHKALLA:			



POZOSITES

BASHKIA SHIJAK 

ADRESA

SHIJAK, DURRES

SHEZIME TEKNIKE

LEGJENDA

Projektor:  
Ing. Sokrat Stefa

Firma / Vula:

**ING. ELEKTRIK**  
**• SOKRAT STEFA**  
**NR. 11 .E. 0796/1**

Emertimi i projektit  
*Ndricimi i akseve rugore Shilore-Maminas dhe 4 ruget e Shjakut-Rreth, Bashkia Shijak*

Adresa  
Shijak, Durres

Zhvillues  
Bashkia Shijak

Emertimi  
Ndricim 4 ruget e Shijakut - Rreth Shtylla 72-87

DATA:	29/10/2024	FAQJA N°:	<b>A13</b>
SHKALLA:			



POROSITES:

BASHKIA SHIJAK



ADRESA:

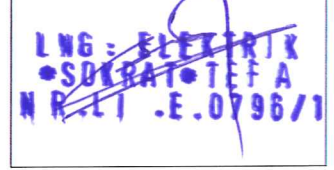
SHIJAK, DURRES

SHENIME TEKNIKE:

LEGJENDA:

Projektori:  
Ing. Sokrat Stafa

Firma / Vula:



Emertimi i projektit  
Ndricimi i akseve rrugore Shilore-Maminas dhe  
4 rruget e Shijakut-Rreth, Bashkia Shijak

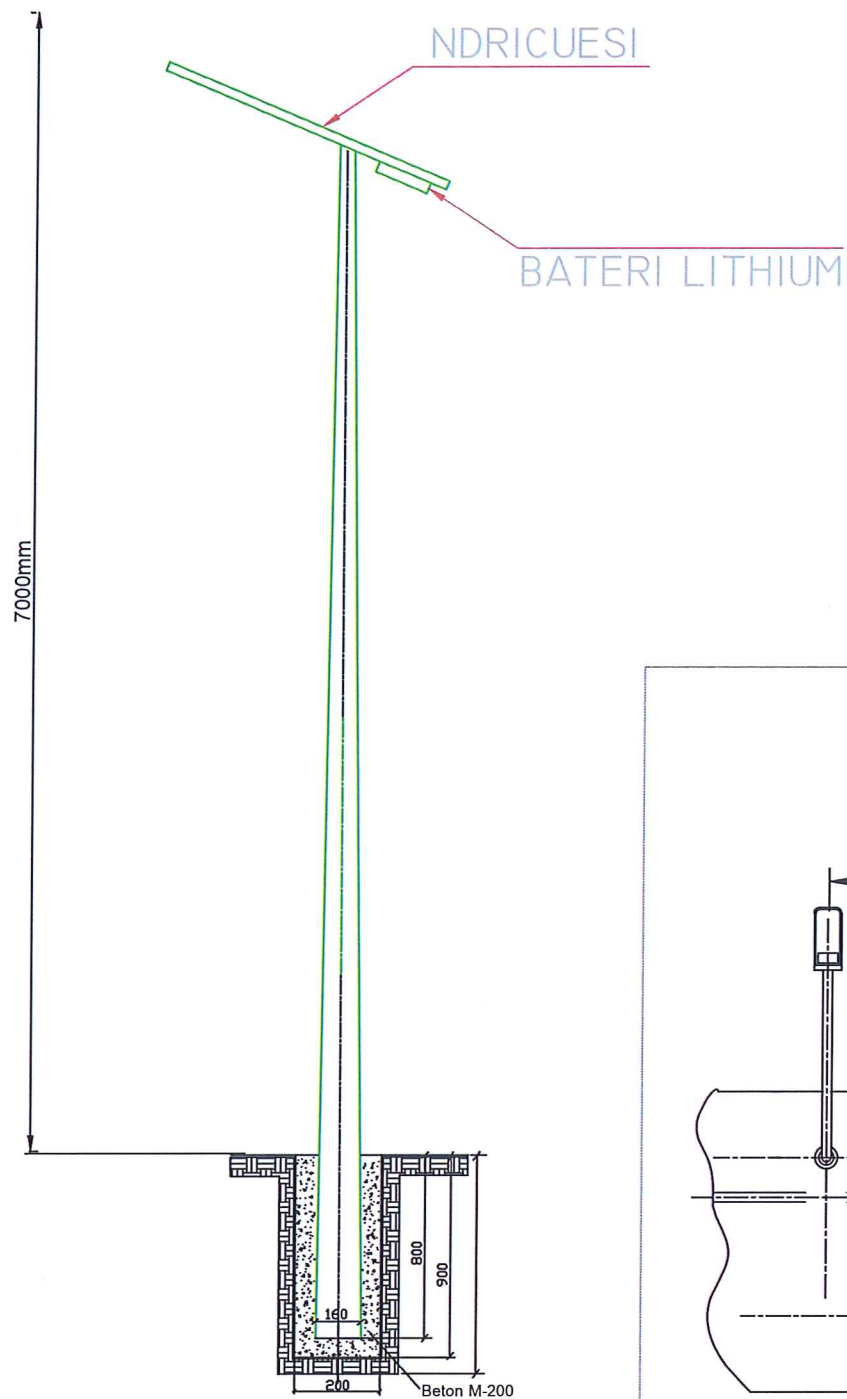
Adresa  
Shijak, Durres

Zhvillues  
Bashkia Shijak

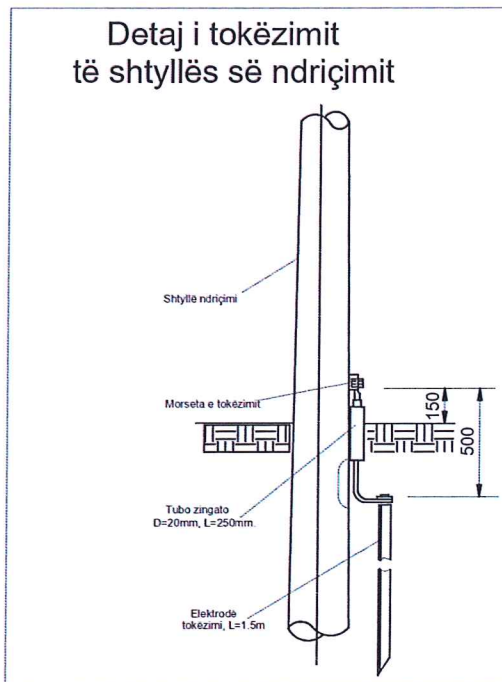
Emertimi  
Ndricim 4 rruget e Shijakut - Rreth  
Shtylla 88-99

DATA:	26/10/2024	FAZA II:	<b>A14</b>
SHKALLA:			

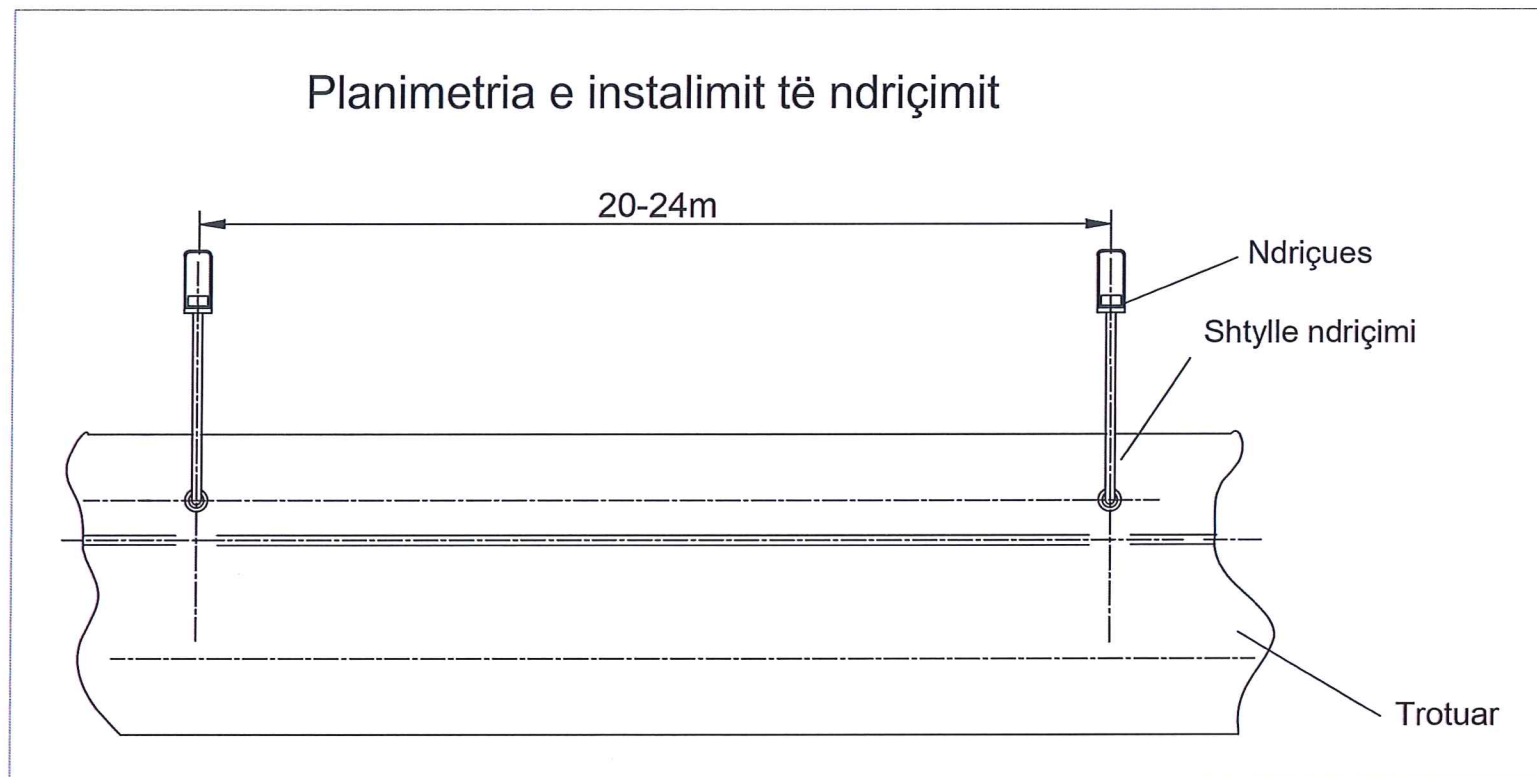
Shtyllë ndriçimi rrugor prej çeliku të zinkuar H=7M me 1 ndriçues



Detaj i tokëzimit të shtyllës së ndriçimit



Planimetria e instalimit të ndriçimit



POROSITES  
BASHKIA SHIJAK



ADRESA  
SHIJAK, DURRES

SHEHIME TEKNIKE

LEGJENIDA

Projektori:  
Ing. Sokrat Stafa

Firma / Vula:

ING. ELECTRIA  
SOKRAT STAFI  
NR. LIT. E. 0796/1

Emertimi i projektit  
Ndricimi i akseve rrugore Shilore-Maminas dhe 4 ruget e Shijakut-Rreth, Bashkia Shijak

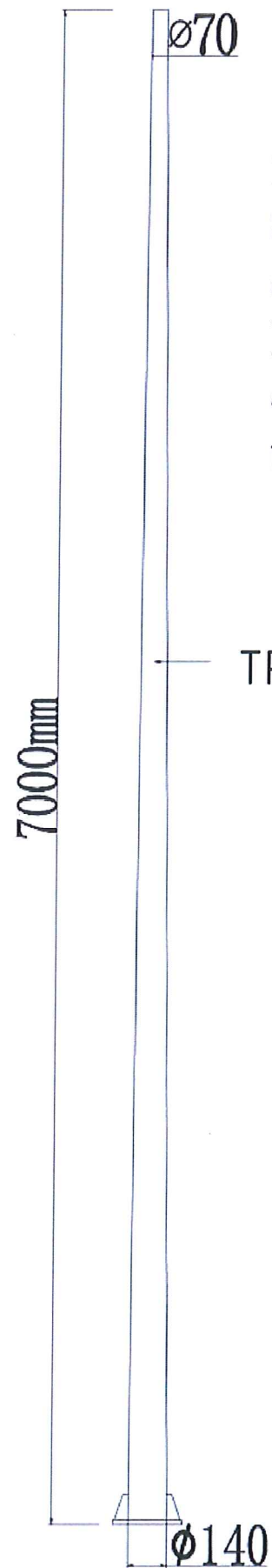
Adresa  
Shijak, Durres

Zhviltues  
Bashkia Shijak

Emertimi  
Detaje per shtyllat e ndricimit

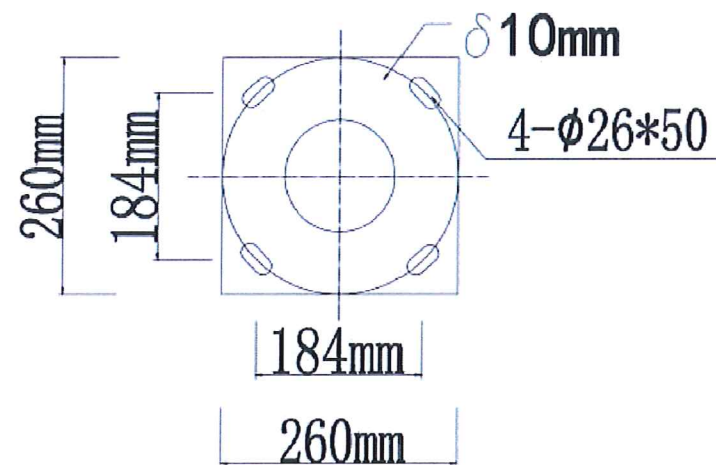
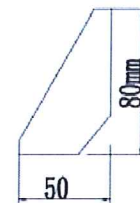
DATA	29/10/2024	FAQA11:
SHKALLA:		<b>A15</b>





1. Material: Celik S235JR
2. E ngrohur e zinguar me te nxehte jo me pak se 80um, mesatarisht sipas standartit GB/T 13912-2002 ose ASTM A123, IS:2626-1985.BS EN ISO 1461
3. Lyerja me pluhur me pjekje jo me pak se 100 um
4. Saldim nga brenda dhe nga jashte sipas standartit te saldimit CWB, BS EN 15614

TRASHESIA=3MM



POROSITES:  
BASHKIA SHIJAK



ADRESA:  
SHIJAK, DURRES

SHEMIME TEKNIKE:

LEGJENDA:

Projektori:  
Ing. Sokrat Stefa

Firma / Vula:  
LNG: ELEKTRIK  
SOKRAT STEFA  
NR. LIK. E. 0798/1

Emertimi i projektit:  
Ndricimi i akseve rugore Shilore-Maminas dhe 4 ruget e Shijakut-Rreth, Bashkia Shijak

Adresa:  
Shijak, Durres

Zhvikuues:  
Bashkia Shijak

Emertimi:  
Detaje per shtyllat e ndricimit

DATA:	26/10/2024	FAQJA I:	<b>A16</b>
SHKALLA:			