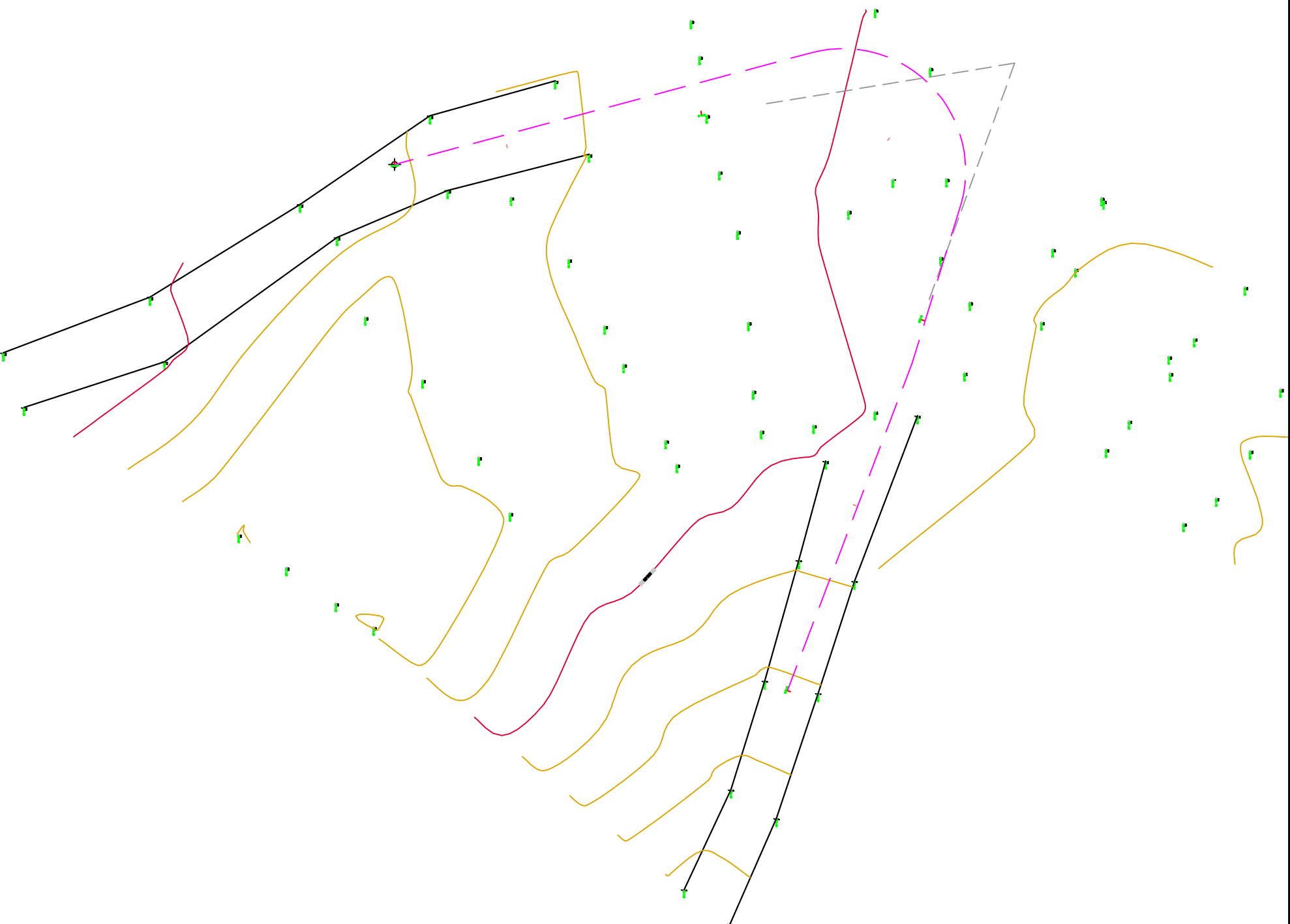



PROJEKT ZBATIMI

RIKONSTRUKSION RRUGA FSHATI PECE

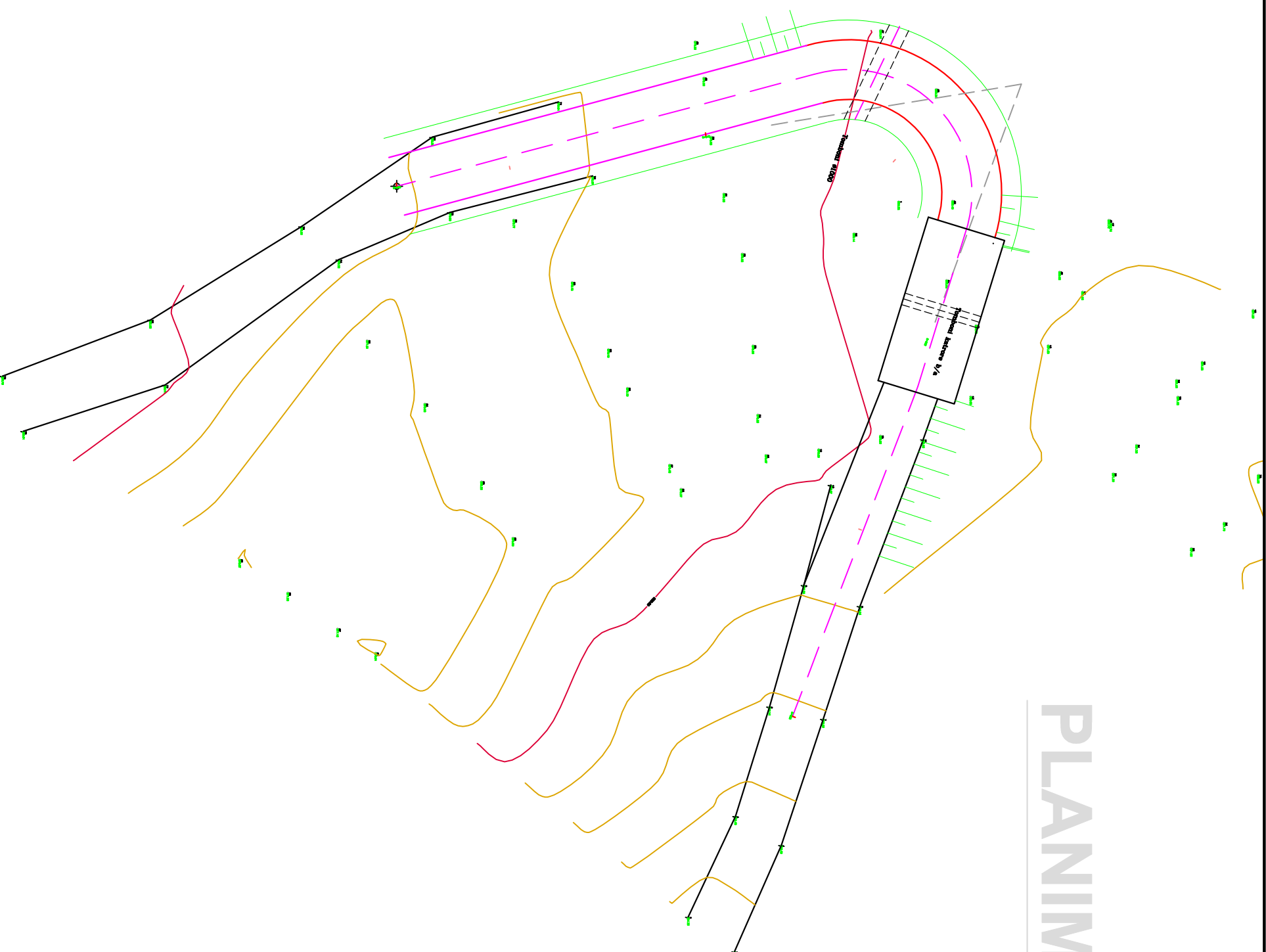
REPUBLIKA E SHQIPERISE BASHKIA FINIQ		Projektes		Firma					PROJEKT ZBATIMI	Emri i Projektit:	"RIK.RRUGA FSHATI PECE"	Shkalla:	
		ING. ARISTOTEL KOÇI								Emri i fletës:		1:50	
		TOPOGRAF. LIR DHROSO								Fleta Nr.:	F-2	Formati A3	Gusht 2024

RELIEVI



REPUBLIKA E SHQIPERISË BASHKIA FINIQ		 Municipality of Prosece	
Projektues		Firma	
ING. ARISTOTEL KOÇI			
TOPOGRAFI I LIR DHROSO			
PROJEKT ZBATIMI			
Emri i Projektit:		"RIK.RRUGA FSHATI PECE"	
Emri i fletës:		RELIEVI	
Fleta Nr.:		F-1	
		Formati A3	
Shkalla:		1:50	
		Gusht 2024	

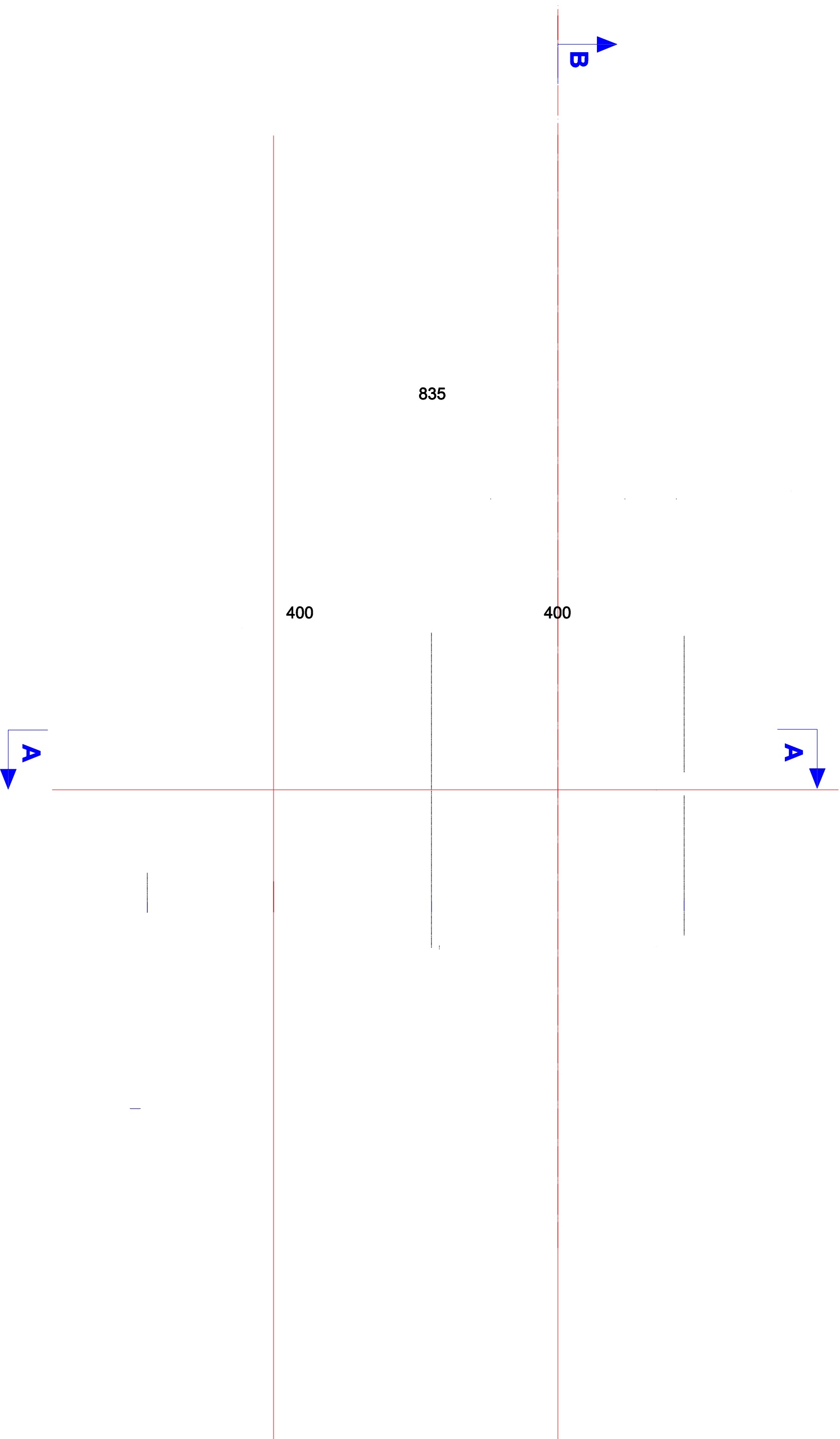
PLANIMETRIA



REPUBLICA E SHQIPERISE BASHKIA FINIQ			
Projektes		Firma	
ING. ARISTOTEL KOÇI			
TOPOGRAF. ILIR DHROSO			
PROJEKT ZBATIMI			
Emri i Projektit:		"RIK.RRUGA FSHATI PECE"	
Emri i fletës:		PLANIMETRIA E RRUGES	
Fleta Nr.:		F-2	
		Formati: A3	
		Shkalla:	
		1:50	
		Gusht 2024	

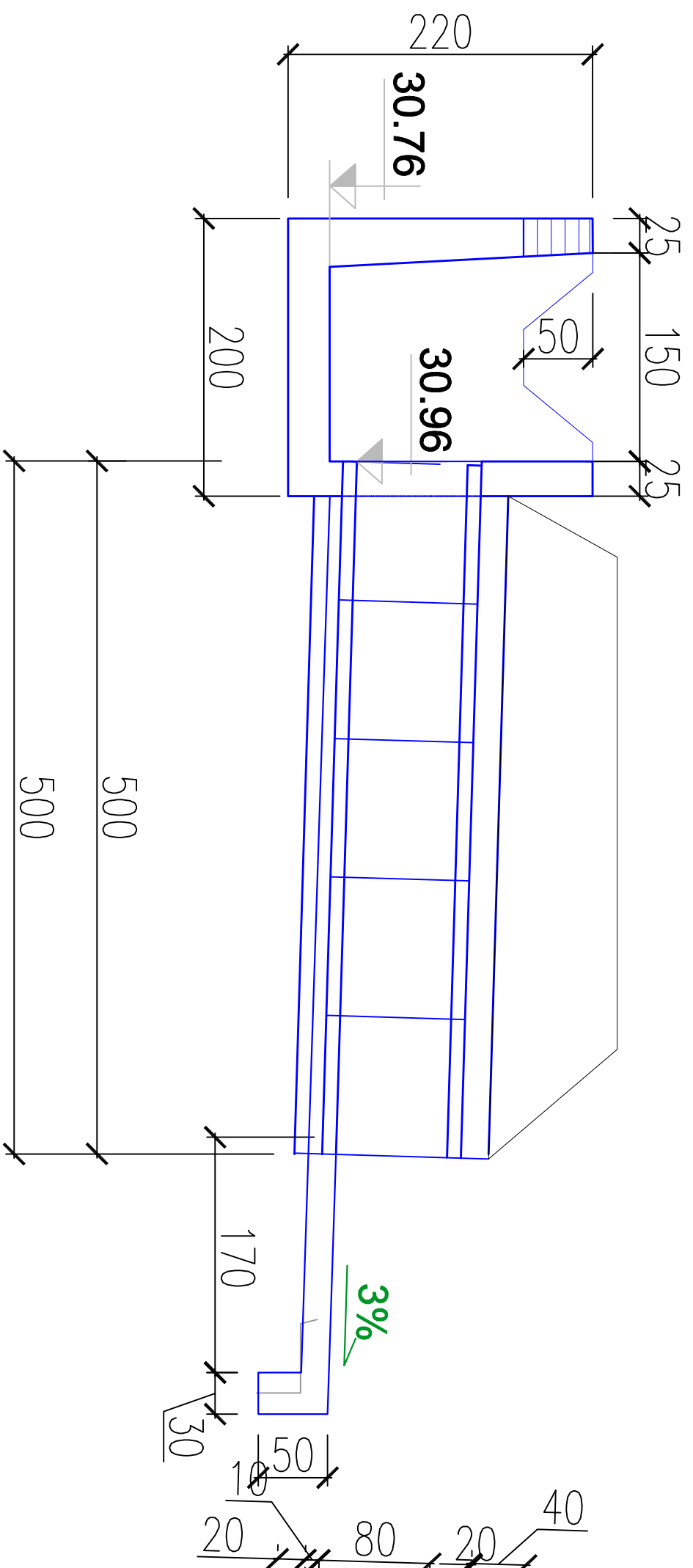
PLANIMETRIA E TOMBINOS 4.0x2.0


Shkalla 1:150



REPUBLIKA E SHQIPERISË BASHKIA FINIQ		Projektues		Firma	PROJEKT ZBATIMI	Emri i Projektit:	"RIK.RRUGA FSHATI PECE"	Shkalla:
		ING. ARISTOTEL KOÇI						
TOPOGRAF. ILIR DHROSO		Fleta Nr.:		Formati: A3	Gusht 2024			

Tombino rrethore (Ø1000 mm) Shkalla 1:100



REPUBLIKA E SHQIPERISË BASHKIA FINIQ		Projektes ING. ARISTOTEL KOÇI TOPOGRAF. LIR DHROSO	Firma	PROJEKT ZBATIMI	Emri i Projektit: Emri i fletës: Fleta Nr.:	"RIK.RRUGA FSHATI PECE"	PROFILI GUAATESOR F-3	Shkalla: 1:50 Gusht 2024