

PROJEKTI ARKITEKTONIK

O B J E K T I : "Rikualifikimi Urban i Sheshit dhe Ndertimi i Tezgave Bujqesore ne Lagjen e Re"

PROJEKTUES: BOE "HYDRO-ENG CONSULTING" sh.p.k & IDEAL CONSTRUCTION & PROJECTION Shpk & "P.C.S COMPANY" Shpk

SUBJEKTI ZHVILLUES: Bashkia Bulqize

**POROSITSI :
BASHKIA BULQIZE**



PROJEKTUES :

"HYDRO-ENG CONSULTING " sh.p.k



"IDEAL CONSTRUCTION & PROJECTION"(I.C.P) sh.p.k



"P.C.S COMPANY " sh.p.k



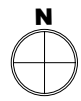
GRUPI I PROJEKTIMIT

Ing.Hidroteknik Evis QYRKU	Nr. Licence K.1829/2
Ing. Ndertimi Alban DAUTAJ	Nr. Licence K.2232/2
Ing. Ndertimi Pamela KURTULAJ (ALIU)	Nr. Licence K.1474/3
A r k i t e k t Endrit TUZI	Nr. Licence A.0128/6
Ing.Topograf Maksim GEGA	Nr. Licence T.0455/4
Ing.Gjeodet Albin KOCI	Nr. Licence E.1269/2
Ing.Elektrik Edmond PALODHI	Nr. Licence E.1552
Ing.Gjeolog Asllan BASHA	Nr. Licence GJ.0686
Ing.Mjedisi Shpetim CIKU	Nr. Licence A.2443
Ing.Hidroteknik Xhuljana DAUTAJ (SULA)	Nr. Licence K.2232/2
A r k i t e k t Jorida GRABOVARI	Nr. Licence A.2595

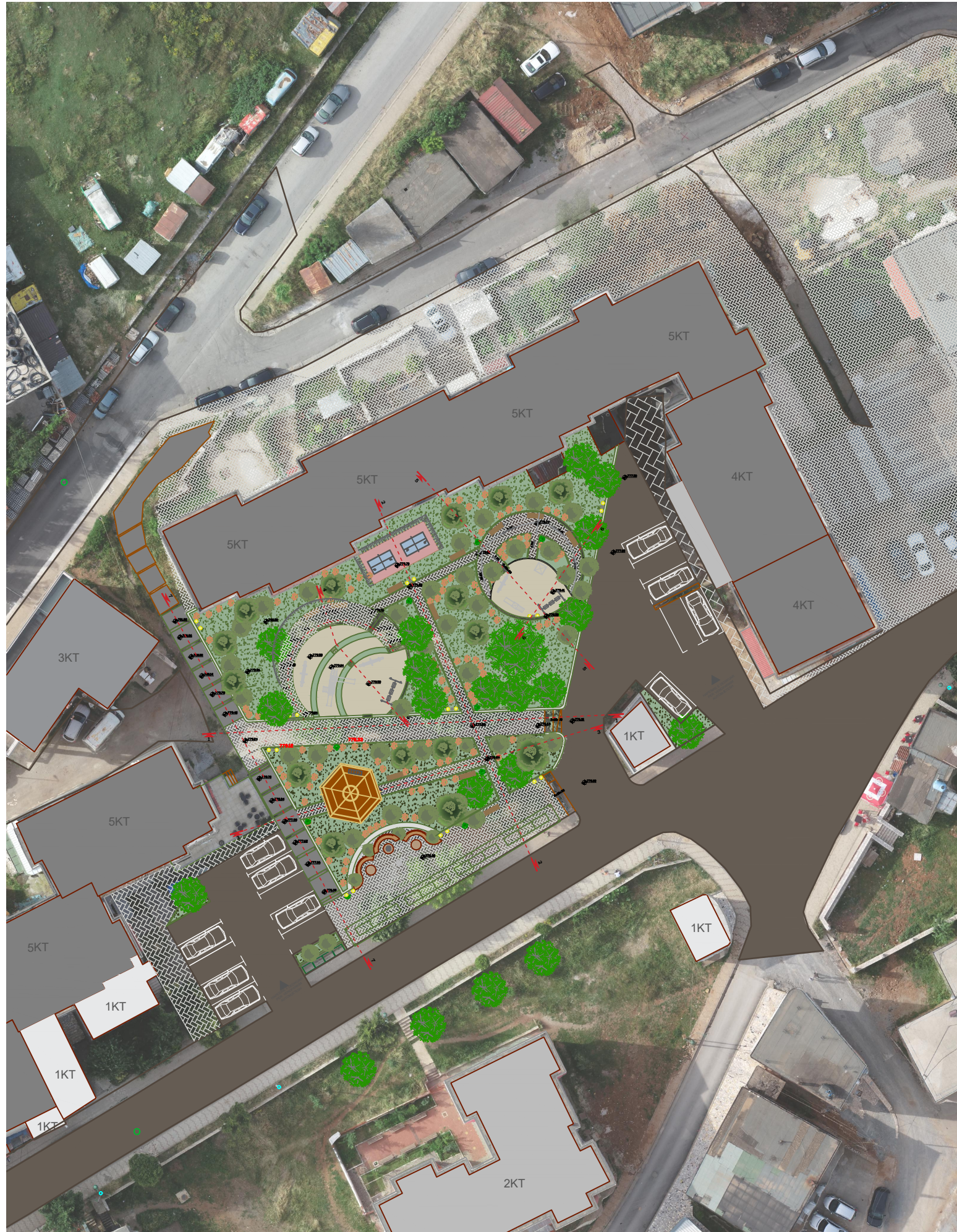
FIRMA/VULA

Nr. i fletes

A-00



PLANVENDOSJE SH 1: 500



HOROGRAFIA



DISTANCA NGA QENDRA E QYTETI TE BULQIZES



O B J E K T I

RIKUALIFIKIMI URBAN I SHESHIT NE LAGJEN E RE

POROSITESI :
BASHKIA BULQIZE



PROJEKTUES :

"HYDRO-ENG CONSULTING" sh.p.k



"IDEAL CONSTRUCTION & PROJECTION"(I.C.P) sh.p.k



"P.C.S COMPANY" sh.p.k



GRUPI I PROJEKTIMIT

Ing.Hidroteknik Evis QYRKU	Nr. Licence K.1829/2
Ing. Ndertimi Alban DAUTAJ	Nr. Licence K.2232/2
Ing. Ndertimi Pamela KURTULAJ(ALIU)	Nr. Licence K.1474/3
Arkitekt Endrit TUZI	Nr. Licence A.0128/6
Ing.Topograf Maksim GEGA	Nr. Licence T.0455/4
Ing.Gjeodet Albin KOCI	Nr. Licence E.1269/2
Ing.Elektrik Edmond PALODH	Nr. Licence E.1552
Ing.Gjeolog Asllan BASHA	Nr. Licence GJ.0686
Ing.Mjedisi Shpetim CIKU	Nr. Licence A.2443
Ing.Hidroteknik Xhuljana DAUTAJ(SULA)	Nr. Licence K.2232/2
Arkitekt Jorida GRABOVARI	Nr. Licence A.2595

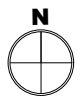
FIRMA/VULA

SHENIME

TE DHENA TEKNIKE

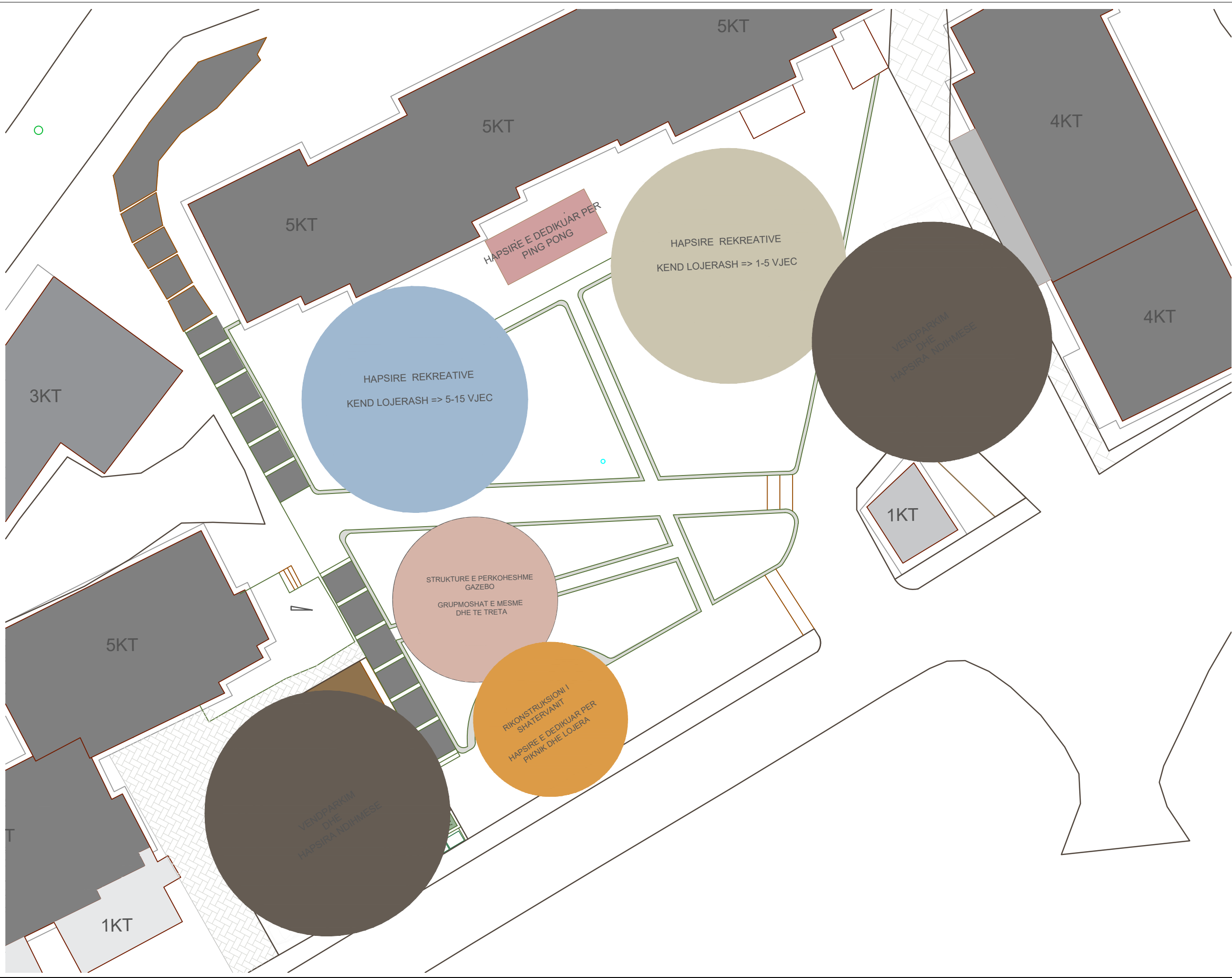
FAZA E PROJEKTIT	PROJEKT ZBATIM
TIPI I FLETES	
EMERTIMI I FLETES	PLANVENDOSJA 1:500

Nr. i fletes **A-01**



ORGANIZIMI FUNKSIONAL I HAPSIRAVE

SH 1: 250



O B J E K T I

RIKUALIFIKIMI URBAN I SHESHIT NE LAGJEN E RE

POROSITESI :
BASHKIA BULQIZE



PROJEKTUES :

"HYDRO-ENG CONSULTING " sh.p.k



"IDEAL CONSTRUCTION & PROJECTION"(I.C.P) sh.p.k



"P.C.S COMPANY " sh.p.k



GRUPI I PROJEKTIMIT

Ing.Hidroteknik Evis QYRKU	Nr. Licence K.1829/2
Ing. Ndertimi Alban DAUTAJ	Nr. Licence K.2232/2
Ing. Ndertimi Pamela KURTULAJ(ALIU)	Nr. Licence K.1474/3
Arkitekt Endrit TUZI	Nr. Licence A.0128/6
Ing.Topograf Maksim GEGA	Nr. Licence T.0455/4
Ing.Gjeodet Albin KOCI	Nr. Licence E.1269/2
Ing.Elektrik Edmond PALODHI	Nr. Licence E.1552
Ing.Gjeolog Aslan BASHA	Nr. Licence GJ.0686
Ing.Mjedisi Shpetim CIKU	Nr. Licence A.2443
Ing.Hidroteknik Xhujana DAUTAJ(SULA)	Nr. Licence K.2232/2
Arkitekt Jorida GRABOVARI	Nr. Licence A.2595

FIRMA/VULA

SHENIME

TE DHENA TEKNIKE

FAZA E PROJEKTIT	PROJEKT ZBATIM
TIPI I FLETES	
EMERTIMI I FLETES	ORGANIZIMI FUNKSIONAL SH 1:250

Nr. i fletes **A-02**



MASTERPLANI I PARKUT

SH 1: 250




O B J E K T I

RIKUALIFIKIMI URBAN I SHESHIT NE LAGJEN E RE

POROSITESI :
BASHKIA BULQIZE



PROJEKTUES :

"HYDRO-ENG CONSULTING " sh.p.k


"IDEAL CONSTRUCTION & PROJECTION"(I.C.P) sh.p.k


"P.C.S COMPANY " sh.p.k


GRUPI I PROJEKTIMIT

Ing.Hidroteknik Evis QYRKU	Nr. Licence K.1829/2
Ing. Ndertimi Alban DAUTAJ	Nr. Licence K.2232/2
Ing. Ndertimi Pamela KURTULAJ(ALIU)	Nr. Licence K.1474/3
Arkitekt Endrit TUZI	Nr. Licence A.0128/6
Ing.Topograf Maksim GEGA	Nr. Licence T.0455/4
Ing.Gjeodet Albin KOCI	Nr. Licence E.1269/2
Ing.Elektrik Edmond PALODHI	Nr. Licence E.1552
Ing.Gjeolog Asllan BASHA	Nr. Licence GJ.0686
Ing.Mjedisi Shpetim CIKU	Nr. Licence A.2443
Ing.Hidroteknik Xhuljana DAUTAJ(SULA)	Nr. Licence K.2232/2
Arkitekt Jorida GRABOVARI	Nr. Licence A.2595

FIRMA/VULA

SHENIME

TE DHENA TEKNIKE

FAZA E PROJEKTIT	PROJEKT ZBATIM
TIPI I FLETES	
EMERTIMI I FLETES	MASTERPLANI 1:250

Nr. i fletes **A-03**



PRERJE TEKNIKE (RRUGET E PARKUT)

PRERJA 1-1 SH 1:170



PRERJA 2-2 SH1:140



O B J E K T I

RIKUALIFIKIMI URBAN I
SHESHIT NE LAGJEN E RE

POROSITESI :
BASHKIA BULQIZE



PROJEKTUES :

"HYDRO-ENG CONSULTING"
sh.p.k



"IDEAL CONSTRUCTION
& PROJECTION"(I.C.P) sh.p.k



"P.C.S COMPANY" sh.p.k



GRUPI I PROJEKTIMIT

Ing.Hidroteknik Evis QYRKU	Nr. Licence K.1829/2
Ing. Ndertimi Alban DAUTAJ	Nr. Licence K.2232/2
Ing. Ndertimi Pamela KURTULAJ(ALIU)	Nr. Licence K.1474/3
Arkitekt Endrit TUZI	Nr. Licence A.0128/6
Ing.Topograf Maksim GEGA	Nr. Licence T.0455/4
Ing.Gjeodet Albin KOCI	Nr. Licence E.1269/2
Ing.Elektrik Edmond PALODHI	Nr. Licence E.1552
Ing.Gjeolog Asllan BASHA	Nr. Licence GJ.0686
Ing.Mjedisi Shpetim CIKU	Nr. Licence A.2443
Ing.Hidroteknik Xhujana DAUTAJ,(SULA)	Nr. Licence K.2232/2
Arkitekt Jorida GRABOVARI	Nr. Licence A.2595

FIRMA/VULA

SHENIME

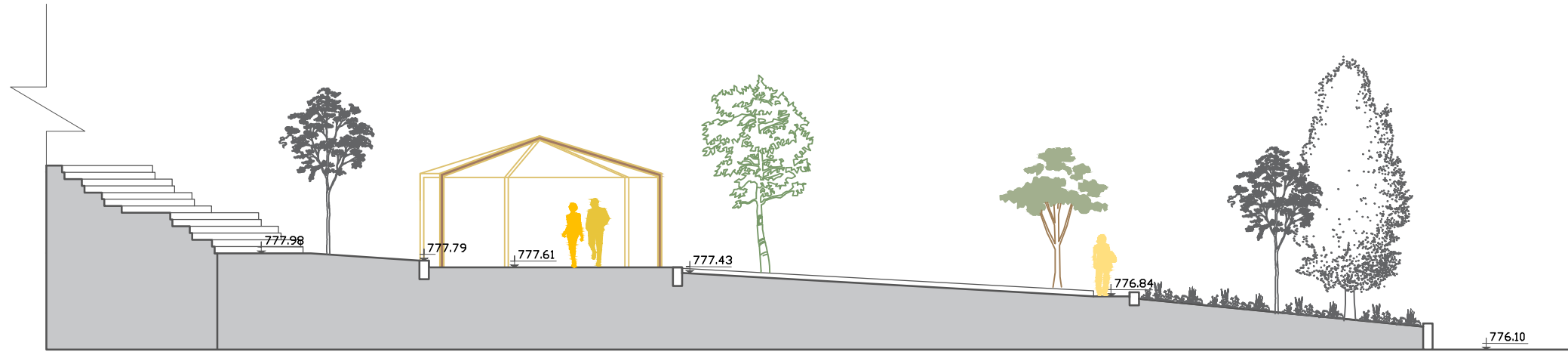
TE DHENA TEKNIKE

FAZA E PROJEKTIT	PROJEKT ZBATIM
TIPI I FLETES	
EMERTIMI I FLETES	PRERJE TEKNIKE

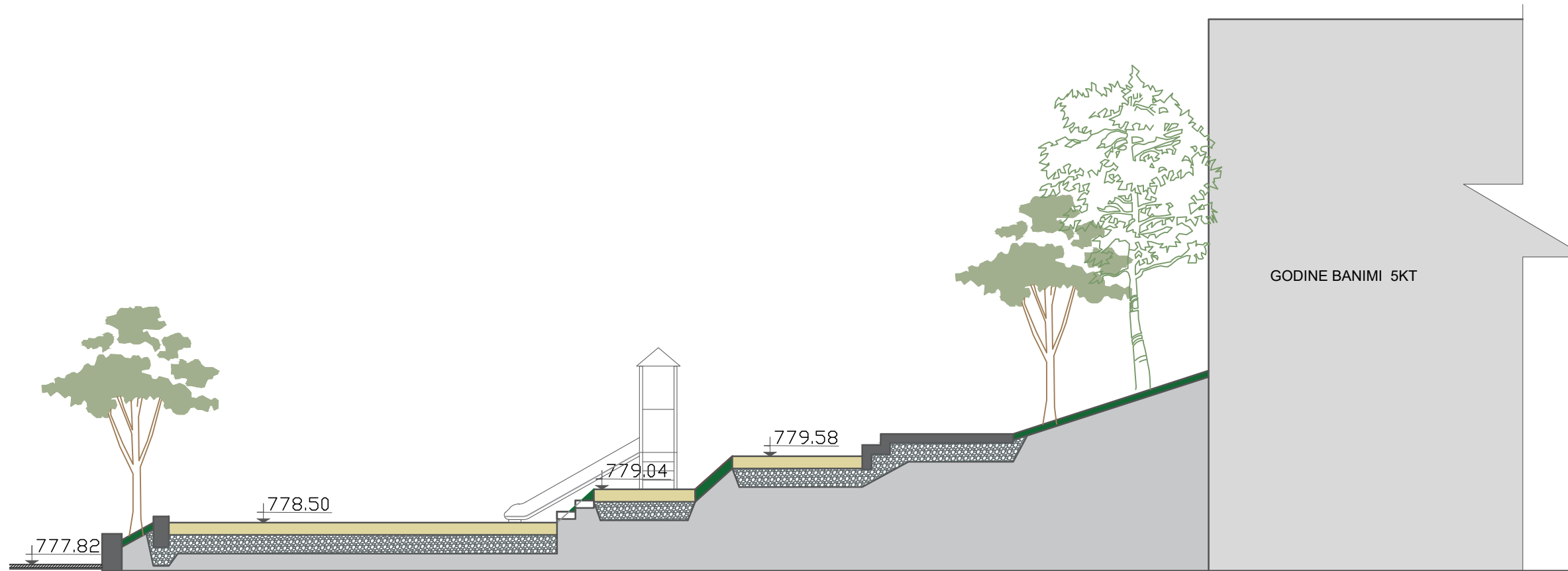
Nr. i fletes **A-04**



PRERJA 3-3 SH 1:150



PRERJA 4-4 SH 1:80



O B J E K T I


RIKUALIFIKIMI URBAN I SHESHIT NE LAGJEN E RE

**POROSITESI :
BASHKIA BULQIZE**




PROJEKTUES :

"HYDRO-ENG CONSULTING " sh.p.k



"IDEAL CONSTRUCTION & PROJECTION"(I.C.P) sh.p.k



"P.C.S COMPANY " sh.p.k



GRUPI I PROJEKTIMIT

Ing.Hidroteknik Evis QYRKU	Nr. Licence K.1829/2
Ing. Ndertimi Alban DAUTAJ	Nr. Licence K.2232/2
Ing. Ndertimi Pamela KURTULAJ(ALIU)	Nr. Licence K.1474/3
Arkitekt Endrit TUZI	Nr. Licence A.0128/6
Ing.Topograf Maksim GEGA	Nr. Licence T.0455/4
Ing.Gjeodet Albin KOCI	Nr. Licence E.1269/2
Ing.Elektrik Edmond PALODHI	Nr. Licence E.1552
Ing.Gjeolog Asllan BASHA	Nr. Licence GJ.0686
Ing.Mjedisi Shpetim CIKU	Nr. Licence A.2443
Ing.Hidroteknik Xhujana DAUTAJ(SULA)	Nr. Licence K.2232/2
Arkitekt Jorida GRABOVARI	Nr. Licence A.2595

FIRMA/VULA

SHENIME

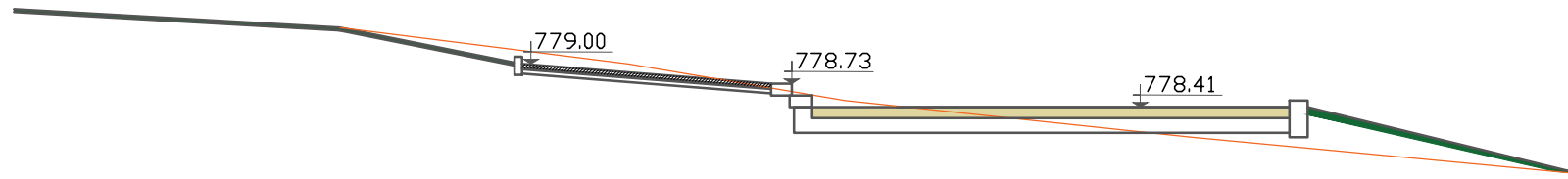
TE DHENA TEKNIKE

FAZA E PROJEKTIT	PROJEKT ZBATIM
TIPI I FLETES	
EMERTIMI I FLETES	PRERJE TEKNIKE

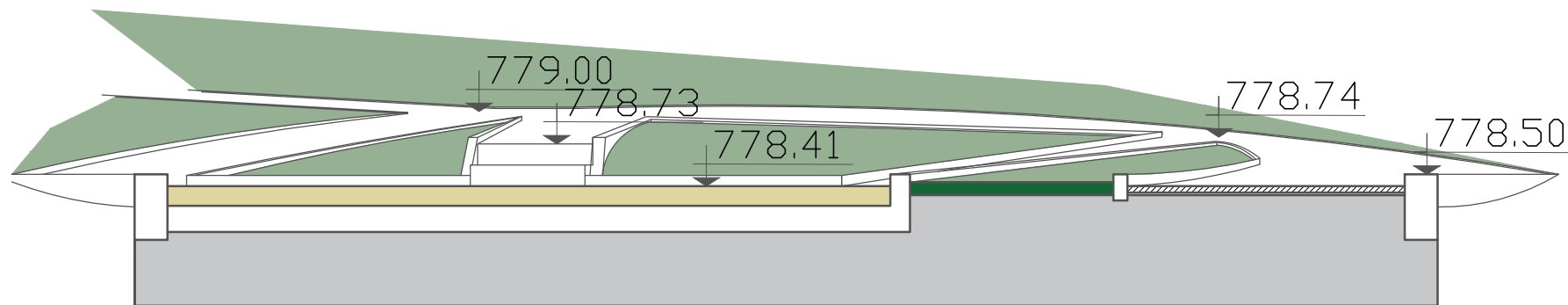
Nr. i fletes **A-05**

P R E R J E

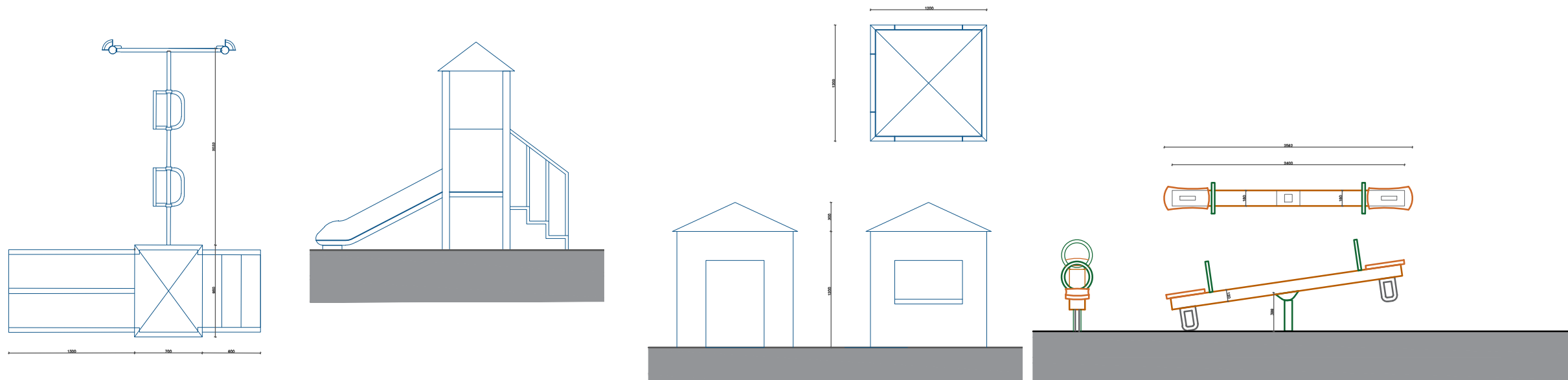
PRERJA 4-4 SH 1:100



PRERJA 4-4 SH 1:50



DETAJE TE KENDIT TE LOJERAVE PER GRUPMOSHEN 1-5 VJEC SH 1:50



O B J E K T I

RIKUALIFIKIMI URBAN I SHESHIT NE LAGJEN E RE

POROSITESI :
BASHKIA BULQIZE



PROJEKTUES :

"HYDRO-ENG CONSULTING " sh.p.k



"IDEAL CONSTRUCTION & PROJECTION"(I.C.P) sh.p.k



"P.C.S COMPANY " sh.p.k



GRUPI I PROJEKTIMIT

Ing.Hidroteknik Evis QYRKU	Nr. Licence K.1829/2
Ing. Ndertimi Alban DAUTAJ	Nr. Licence K.2232/2
Ing. Ndertimi Pamela KURTULAJ(ALIU)	Nr. Licence K.1474/3
Arkitekt Endrit TUZI	Nr. Licence A.0128/6
Ing.Topograf Maksim GEGA	Nr. Licence T.0455/4
Ing.Gjeodet Albin KOCI	Nr. Licence E.1269/2
Ing.Elektrik Edmond PALODHI	Nr. Licence E.1552
Ing.Gjeolog Asllan BASHA	Nr. Licence GJ.0686
Ing.Mjedisi Shpetim CIKU	Nr. Licence A.2443
Ing.Hidroteknik Xhujana DAUTAJ(SULA)	Nr. Licence K.2232/2
Arkitekt Jorida GRABOVARI	Nr. Licence A.2595

FIRMA/VULA

SHENIME

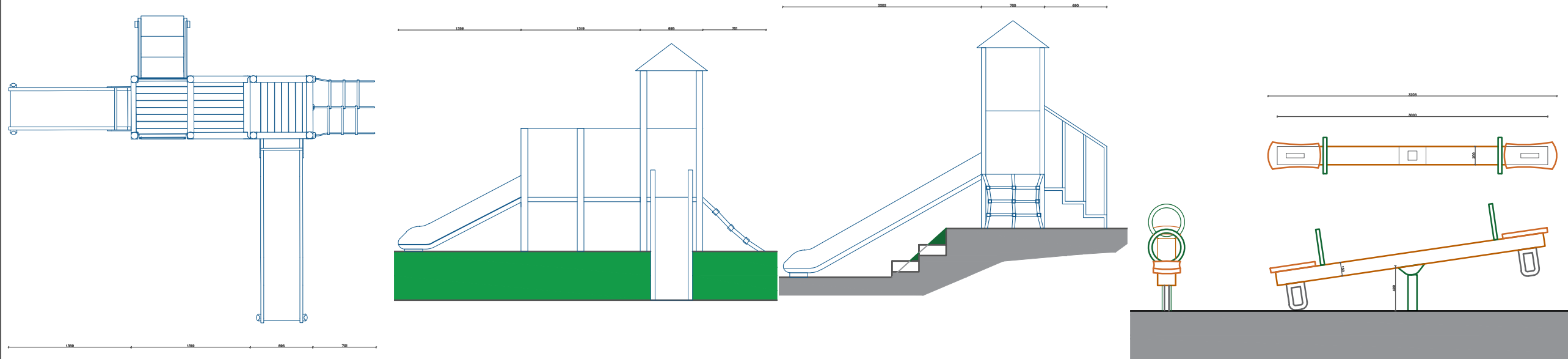
TE DHENA TEKNIKE

FAZA E PROJEKTIT	PROJEKT ZBATIM
TIPI I FLETES	
EMERTIMI I FLETES	DETAJE

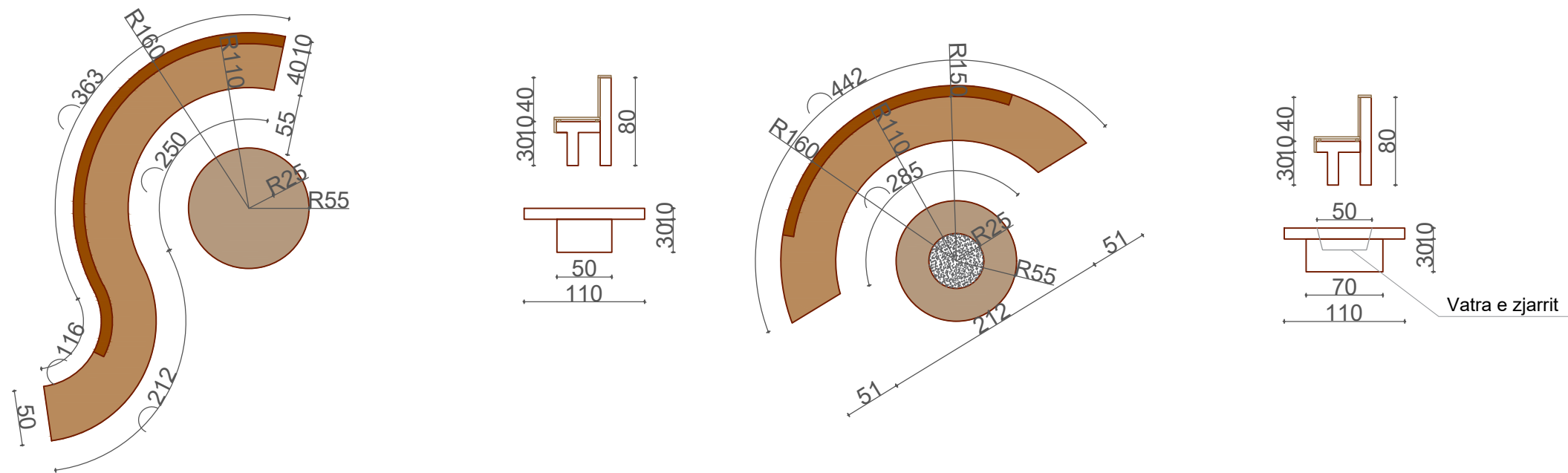
Nr. i fletes **A-06**

DETAJE

DETAJE TE KENDIT TE LOJERAVE PER GRUPMOSHEN 5-15 VJEC SH 1:50



DETAJE TE STOLAVE TE BETONIT TE VESHURA ME RISTELA DRURI SH 1:50



O B J E K T I

RIKUALIFIKIMI URBAN I SHESHIT NE LAGJEN E RE

POROSITESI :
BASHKIA BULQIZE



PROJEKTUES :

"HYDRO-ENG CONSULTING " sh.p.k



"IDEAL CONSTRUCTION & PROJECTION"(I.C.P) sh.p.k



"P.C.S COMPANY " sh.p.k



GRUPI I PROJEKTIMIT

Ing.Hidroteknik Evis QYRKU	Nr. Licence K.1829/2
Ing. Ndertimi Alban DAUTAJ	Nr. Licence K.2232/2
Ing. Ndertimi Pamela KURTULAJ(ALIU)	Nr. Licence K.1474/3
Arkitekt Endrit TUZI	Nr. Licence A.0128/6
Ing.Topograf Maksim GEGA	Nr. Licence T.0455/4
Ing.Gjeodet Albin KOCI	Nr. Licence E.1269/2
Ing.Elektrik Edmond PALODHI	Nr. Licence E.1552
Ing.Gjeolog Aslan BASHA	Nr. Licence GJ.0686
Ing.Mjedisi Shpetim CIKU	Nr. Licence A.2443
Ing.Hidroteknik Xhujana DAUTAJ(SULA)	Nr. Licence K.2232/2
Arkitekt Jorida GRABOVARI	Nr. Licence A.2595

FIRMA/VULA

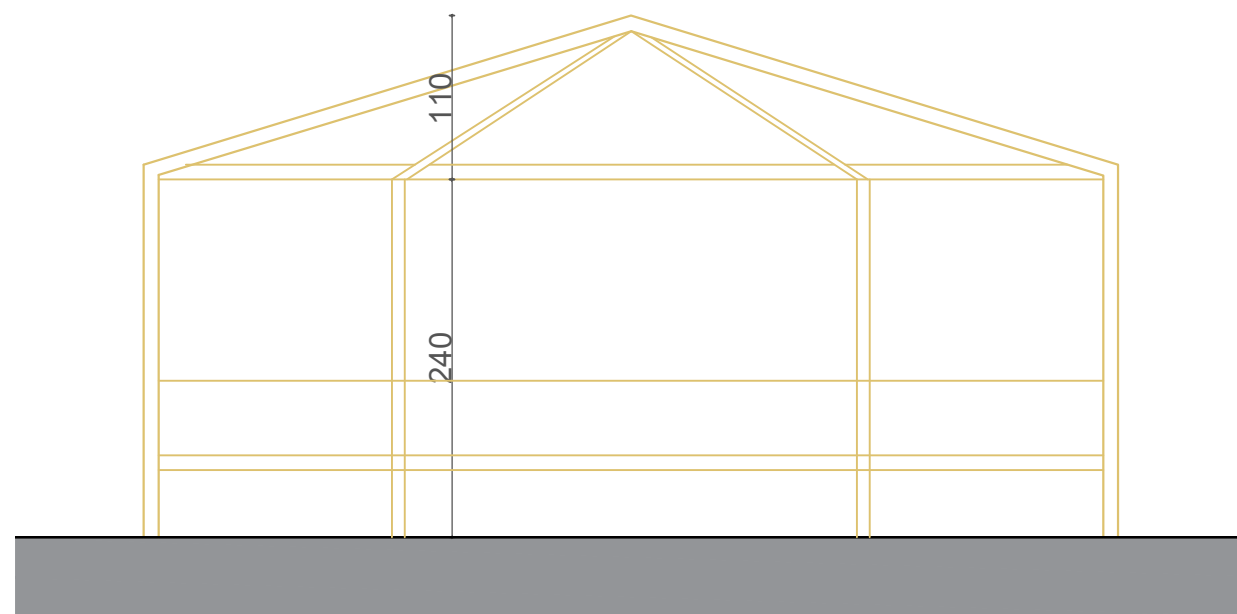
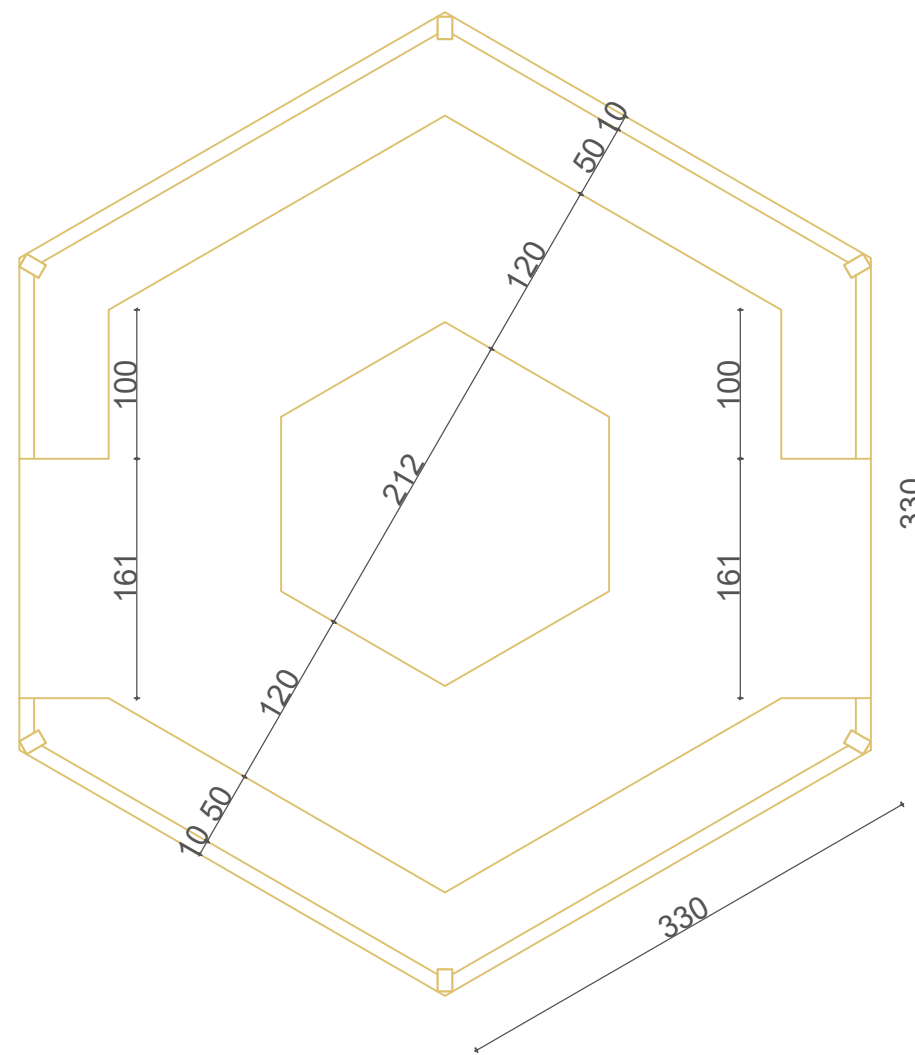
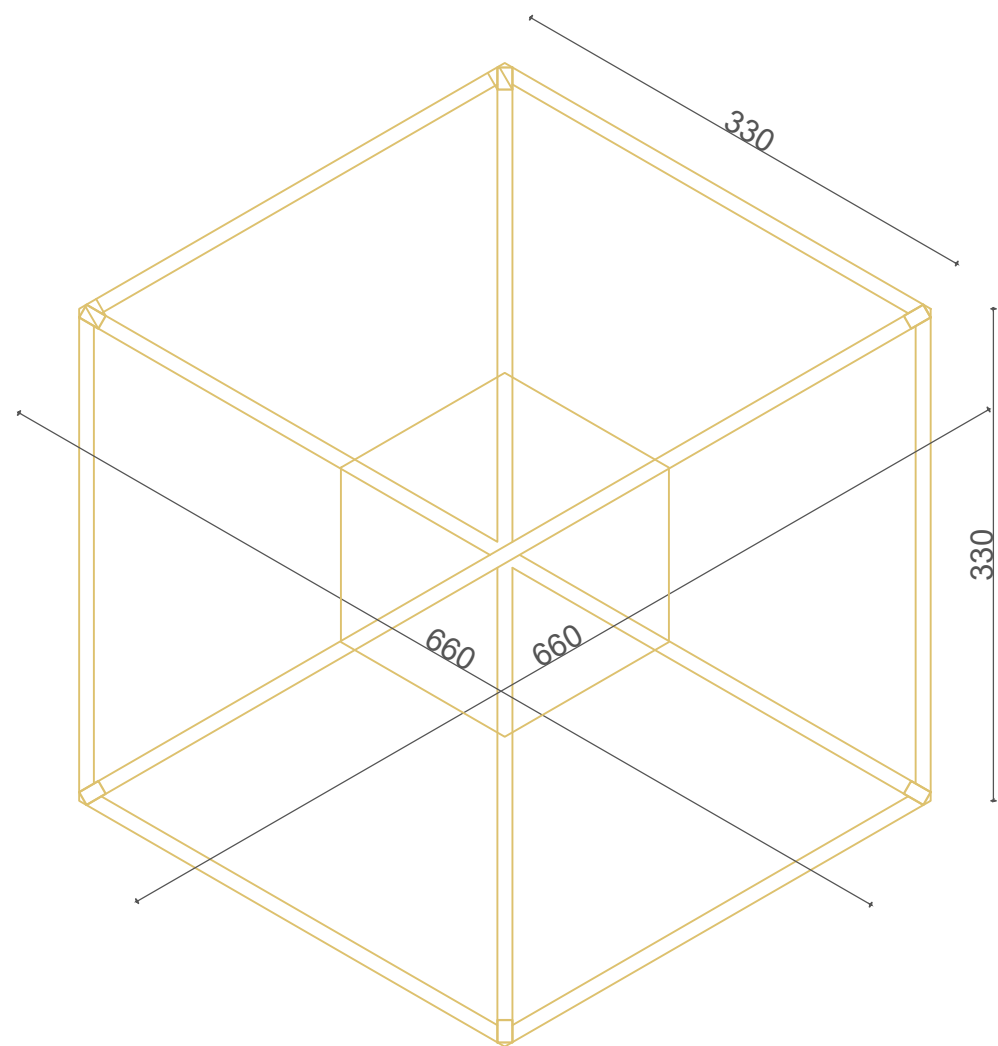
SHENIME

TE DHENA TEKNIKE

FAZA E PROJEKTIT	PROJEKT ZBATIM
TIPI I FLETES	
EMERTIMI I FLETES	DETAJE

Nr. i fletes **A-07**

DETAJIME TE STREHES SE DRURIT SH 1:50



O B J E K T I

RIKUALIFIKIMI URBAN I
SHESHIT NE LAGJEN E RE

POROSITESI :
BASHKIA BULQIZE



PROJEKTUES :

"HYDRO-ENG CONSULTING"
sh.p.k



"IDEAL CONSTRUCTION
& PROJECTION"(I.C.P) sh.p.k



"P.C.S COMPANY" sh.p.k



GRUPI I PROJEKTIMIT

Ing.Hidroteknik Evis QYRKU	Nr. Licence K.1829/2
Ing. Ndertimi Alban DAUTAJ	Nr. Licence K.2232/2
Ing. Ndertimi Pamela KURTULAJ(ALIU)	Nr. Licence K.1474/3
Arkitekt Endrit TUZI	Nr. Licence A.0128/6
Ing.Topograf Maksim GEGA	Nr. Licence T.0455/4
Ing.Gjeodet Albin KOCI	Nr. Licence E.1269/2
Ing.Elektrik Edmond PALODHI	Nr. Licence E.1552
Ing.Gjeolog Asllan BASHA	Nr. Licence GJ.0686
Ing.Mjedisi Shpetim CIKU	Nr. Licence A.2443
Ing.Hidroteknik Xhujjana DAUTAJ(SULA)	Nr. Licence K.2232/2
Arkitekt Jorida GRABOVARI	Nr. Licence A.2595

FIRMA/VULA

SHENIME

TE DHENA TEKNIKE

FAZA E PROJEKTIT	PROJEKT ZBATIM
TIPI I FLETES	
EMERTIMI I FLETES	DETAJIME TE STREHES SE DRURIT

Nr. i fletes **A-08**

DETAJIME TE TEZGAVE BUJQESORE SH 1:80

O B J E K T I

RIKUALIFIKIMI URBAN I
SHESHIT NE LAGJEN E RE

POROSITESI :
BASHKIA BULQIZE



PROJEKTUES :

"HYDRO-ENG CONSULTING"
sh.p.k



"IDEAL CONSTRUCTION
& PROJECTION"(I.C.P) sh.p.k



"P.C.S COMPANY" sh.p.k



GRUPI I PROJEKTIMIT

Ing.Hidroteknik Evis QYRKU	Nr. Licence K.1829/2
Ing. Ndertimi Alban DAUTAJ	Nr. Licence K.2232/2
Ing. Ndertimi Pamela KURTULAJ(ALIU)	Nr. Licence K.1474/3
Arkitekt Endrit TUZI	Nr. Licence A.0128/6
Ing.Topograf Maksim GEGA	Nr. Licence T.0455/4
Ing.Gjeodet Albin KOCI	Nr. Licence E.1269/2
Ing.Elektrik Edmond PALODHI	Nr. Licence E.1552
Ing.Gjeolog Asilan BASHA	Nr. Licence GJ.0686
Ing.Mjedisi Shpetim CIKU	Nr. Licence A.2443
Ing.Hidroteknik Xhuljana DAUTAJ(SULA)	Nr. Licence K.2232/2
Arkitekt Jorida GRABOVARI	Nr. Licence A.2595

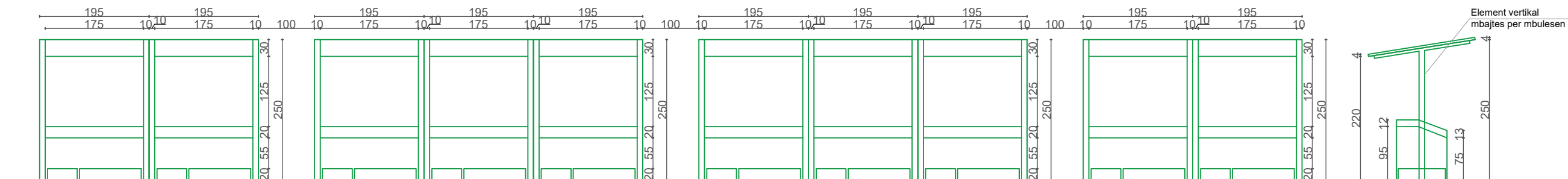
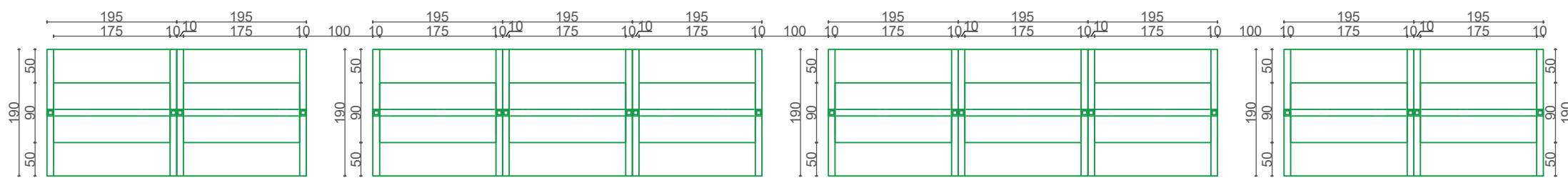
FIRMA/VULA

SHENIME

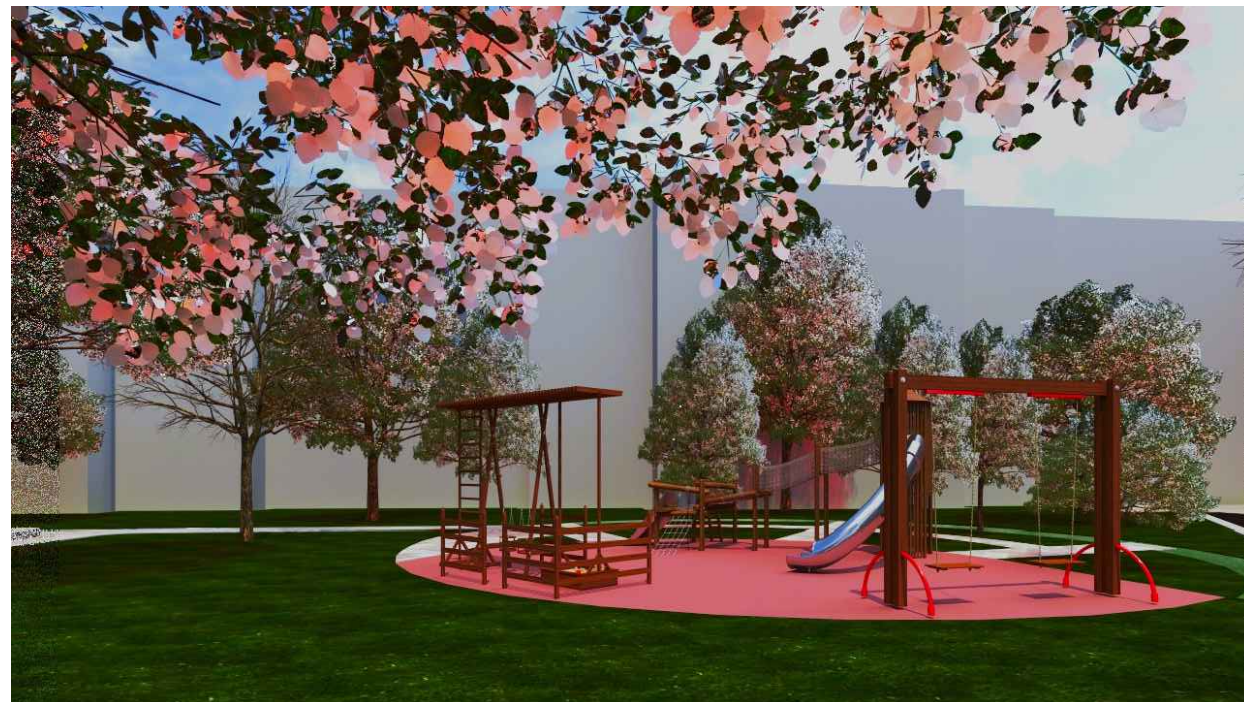
TE DHENA TEKNIKE

FAZA E PROJEKTIT	PROJEKT ZBATIM
TIPI I FLETES	
EMERTIMI I FLETES	DETAJIME TE TEZGAVE BUJQESORE

Nr. i fletes **A-09**



PAMJE ARKITEKTONIKE 3-D



O B J E K T I

RIKUALIFIKIMI URBAN I
SHESHIT NE LAGJEN E RE

POROSITESI :
BASHKIA BULQIZE



PROJEKTUES :

"HYDRO-ENG CONSULTING " sh.p.k



"IDEAL CONSTRUCTION & PROJECTION"(I.C.P) sh.p.k



"P.C.S COMPANY " sh.p.k



GRUPI I PROJEKTIMIT

Ing.Hidroteknik Evis QYRKU	Nr. Licence K.1829/2
Ing. Ndertimi Alban DAUTAJ	Nr. Licence K.2232/2
Ing. Ndertimi Pamela KURTULAJ(ALIU)	Nr. Licence K.1474/3
Arkitekt Endrit TUZI	Nr. Licence A.0128/6
Ing.Topograf Maksim GEGA	Nr. Licence T.0455/4
Ing.Gjeodet Albin KOCI	Nr. Licence E.1269/2
Ing.Elektrik Edmond PALODHI	Nr. Licence E.1552
Ing.Gjeolog Asllan BASHA	Nr. Licence GJ.0686
Ing.Mjedisi Shpetim CIKU	Nr. Licence A.2443
Ing.Hidroteknik Xhuljana DAUTAJ(SULA)	Nr. Licence K.2232/2
Arkitekt Jorida GRABOVARI	Nr. Licence A.2595

FIRMA/VULA

SHENIME

TE DHENA TEKNIKE

FAZA E PROJEKTIT	PROJEKT ZBATIM
TIPI I FLETES	
EMERTIMI I FLETES	PAMJE ARKITEKTONIKE -3 D

Nr. i fletes **A-10**