

# PROJEKTI HIDROTEKNIK

**O B J E K T I : "Rikualifikimi Urban i Sheshit dhe Ndertimi i Tezgave Bujqesore ne Lagjen e Re"**

**PROJEKTUES: BOE "HYDRO-ENG CONSULTING" sh.p.k & IDEAL CONSTRUCTION & PROJECTION Shpk & "P.C.S COMPANY" Shpk**

**SUBEKTI ZHVILLUES: Bashkia Bulqize**

**POROSITESI :  
BASHKIA BULQIZE**



## PROJEKTUES :

"HYDRO-ENG CONSULTING " sh.p.k



"IDEAL CONSTRUCTION & PROJECTION"(I.C.P) sh.p.k



"P.C.S COMPANY " sh.p.k



## GRUPI I PROJEKTIMIT

Ing.Hidroteknik Evis QYRKU	Nr. Licence K.1829/2
Ing. Ndertimi Alban DAUTAJ	Nr. Licence K.2232/2
Ing. Ndertimi Pamela KURTULAJ (ALIU)	Nr. Licence K.1474/3
A r k i t e k t Endrit TUZI	Nr. Licence A.0128/6
Ing.Topograf Maksim GEGA	Nr. Licence T.0455/4
Ing.Gjeodet Albin KOCI	Nr. Licence E.1269/2
Ing.Elektrik Edmond PALODHI	Nr. Licence E.1552
Ing.Gjeolog Asllan BASHA	Nr. Licence GJ.0686
Ing.Mjedisi Shpetim CIKU	Nr. Licence A.2443
Ing.Hidroteknik Xhujana DAUTAJ (SULA)	Nr. Licence K.2232/2
A r k i t e k t Jorida GRABOVARI	Nr. Licence A.2595

## FIRMA/VULA

**Nr. i fletes A-00**

# PLANI I KULLIMIT TE UJERAVE ATMOSFERIK SH 1:250



## O B J E K T I

RIKUALIFIKIMI URBAN I SHESHIT NE LAGJEN E RE

**POROSITESI :**  
**BASHKIA BULQIZE**



**PROJEKTUES :**

"HYDRO-ENG CONSULTING" sh.p.k



"IDEAL CONSTRUCTION & PROJECTION"(I.C.P) sh.p.k



"P.C.S COMPANY" sh.p.k



## GRUPI I PROJEKTIMIT

Ing.Hidroteknik Evis QYRKU	Nr. Licence K.1829/2
Ing. Ndertimi Alban DAUTAJ	Nr. Licence K.2232/2
Ing. Ndertimi Pamela KURTULAJ(ALIU)	Nr. Licence K.1474/3
Arkitekt Endrit TUZI	Nr. Licence A.0128/6
Ing.Topograf Maksim GEGA	Nr. Licence T.0455/4
Ing.Gjeodet Albin KOCI	Nr. Licence E.1269/2
Ing.Elektrik Edmond PALODHI	Nr. Licence E.1552
Ing.Gjeolog Asllan BASHA	Nr. Licence GJ.0686
Ing.Mjedisi Shpetim CIKU	Nr. Licence A.2443
Ing.Hidroteknik Xhuljana DAUTAJ(SULA)	Nr. Licence K.2232/2
Arkitekt Jorida GRABOVARI	Nr. Licence A.2595

## FIRMA/VULA

## SHENIME

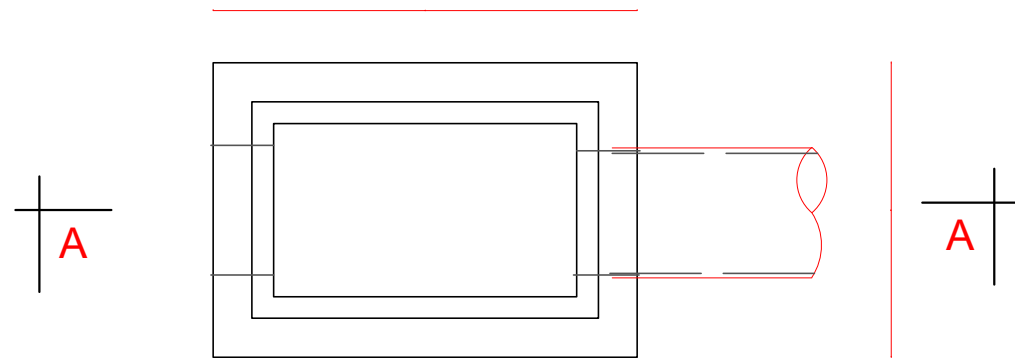
## TE DHENA TEKNIKE

FAZA E PROJEKTIT	PROJEKT ZBATIM
TIPI I FLETES	
EMERTIMI I FLETES	Plani i kullimit te ujerave atmosferike

Nr. i fletes **A-01**

# DETAJ PUSETE TIPI-1

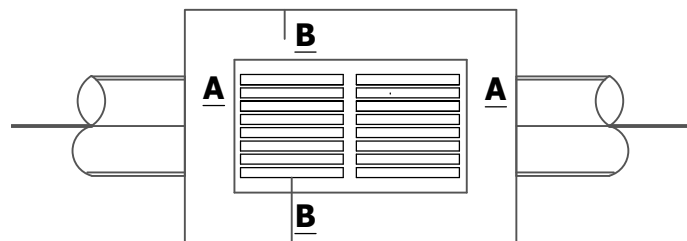
## PLANIMETRIA SHK.1: 20



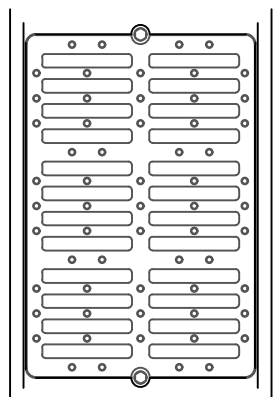
### SHËNIME :

- 1.Muret e pusetes do te jene beton M-200 dhe me trashesi 15cm.
- 2.Telajo e kapakut do te jete prej gize i inkastruar me brezin e betonit dhe i vendosur ne nivelin e mbaruar te rruges sipas projektit.
- 3.Diametri i tubit do te jete si ne planimetri.

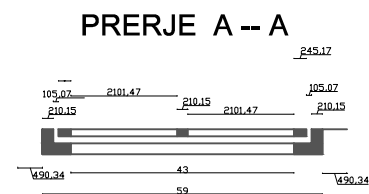
### PAMJE NGA LART SHK.1:20



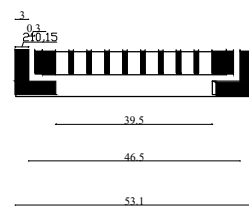
### ZGARE GIZE 60x40 cm



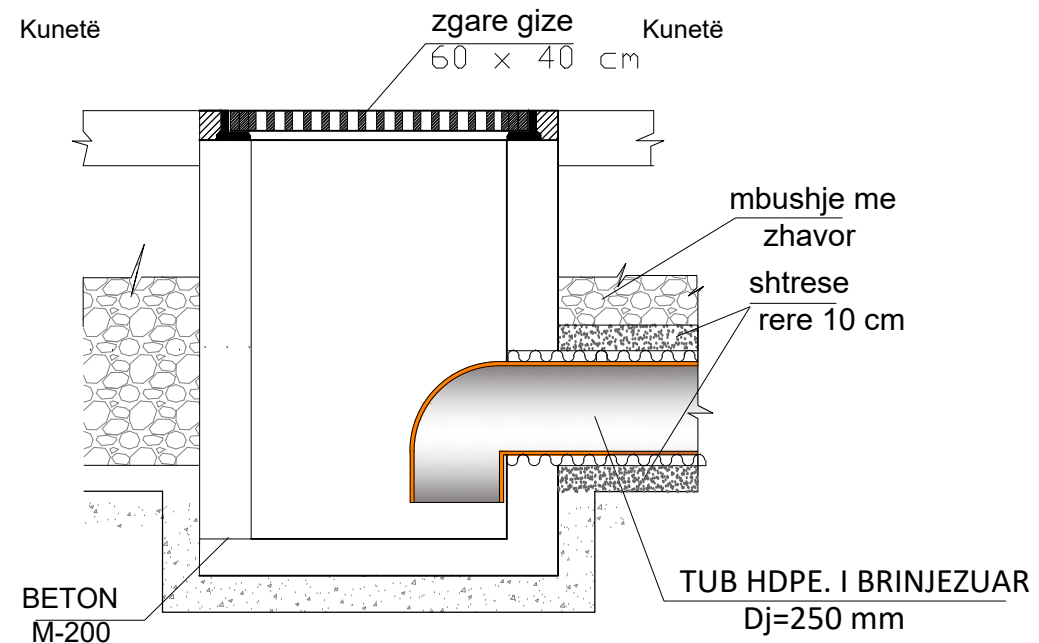
### PRERJE E ZGARE PREJ GIZE



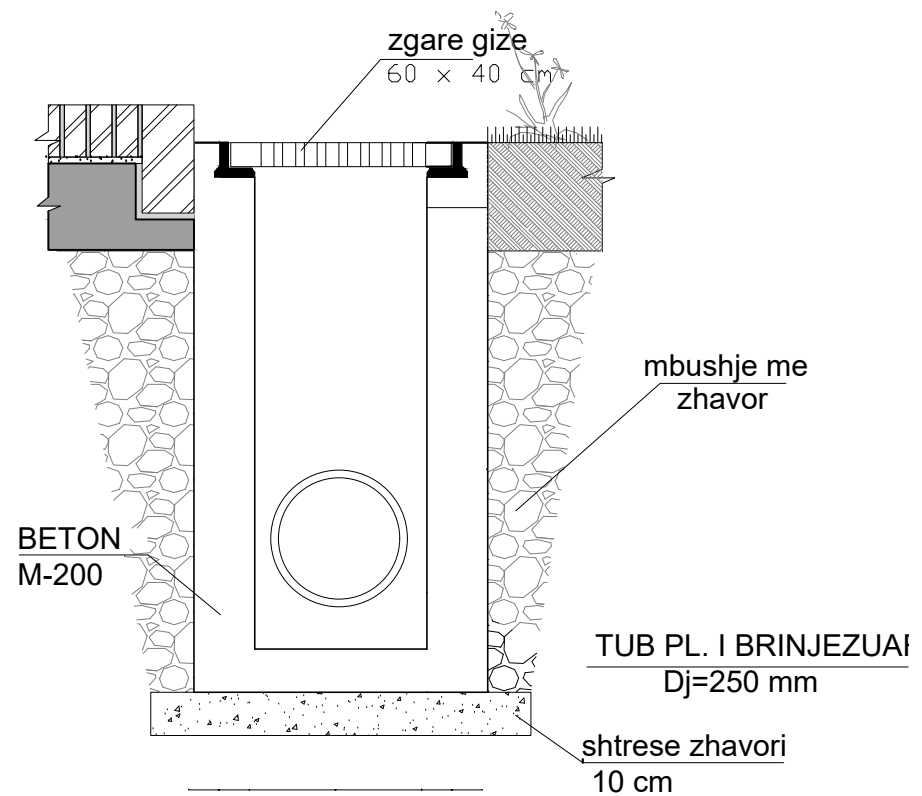
### PRERJE B -- B



## PRERJE A - A SHK.1: 20



## PRERJE B - B SHK.1:20



### SHENIM

- NE KETE FLETE JANE PARAQITUR DETAJET E NDERTIMIT TE PUSETES SE MBLEDHJES SE UJRAVE TE SHIUT TIP 60 x40 cm ME ZGARE GIZE, TIPI P-2.KETO LLOJ Pusetash kryesisht do te ndertoohen ne te dy anet e kanalit ekzistues ne distancen sikunder jepet ne planimetrine e kanalizimit te ujrave te shiut.
- DERDHJA DIREKTE NE KANAL KRIJON NEVOJEN PER KRIJIMIN E TUBIT ME SIFON.
- ZGARA PREJ GIZE TE JETE E FIKSUAR ME MENTESHE NE SKATULL, NDErsa KJO E FUNDIT DUHET TE JETE FIKSUAR MIRE NE BETON PER TE MOS U VJEDHUR .

# O B J E K T I

RIKUALIFIKIMI URBAN I SHESHIT NE LAGJEN E RE

**POROSITESI :**  
**BASHKIA BULQIZE**



**PROJEKTUES :**

"HYDRO-ENG CONSULTING " sh.p.k



"IDEAL CONSTRUCTION & PROJECTION"(I.C.P) sh.p.k



"P.C.S COMPANY " sh.p.k



### GRUPI I PROJEKTIMIT

Ing.Hidroteknik Evis QYRKU	Nr. Licence K.1829/2
Ing. Ndertimi Alban DAUTAJ	Nr. Licence K.2232/2
Ing. Ndertimi Pamela KURTULAJ(ALIU)	Nr. Licence K.1474/3
Arkitekt Endrit TUZI	Nr. Licence A.0128/6
Ing.Topograf Maksim GEGA	Nr. Licence T.0455/4
Ing.Gjeodet Albin KOCI	Nr. Licence E.1269/2
Ing.Elektrik Edmond PALODHI	Nr. Licence E.1552
Ing.Gjeolog Asllan BASHA	Nr. Licence G.J.0686
Ing.Mjedisi Shpetim CIKU	Nr. Licence A.2443
Ing.Hidroteknik Xhulljana DAUTAJ(SULA)	Nr. Licence K.2232/2
Arkitekt Jorida GRABOVARI	Nr. Licence A.2595

### FIRMA/VULA

### SHENIME

### TE DHENA TEKNIKE

FAZA E PROJEKTIT PROJEKT ZBATIM

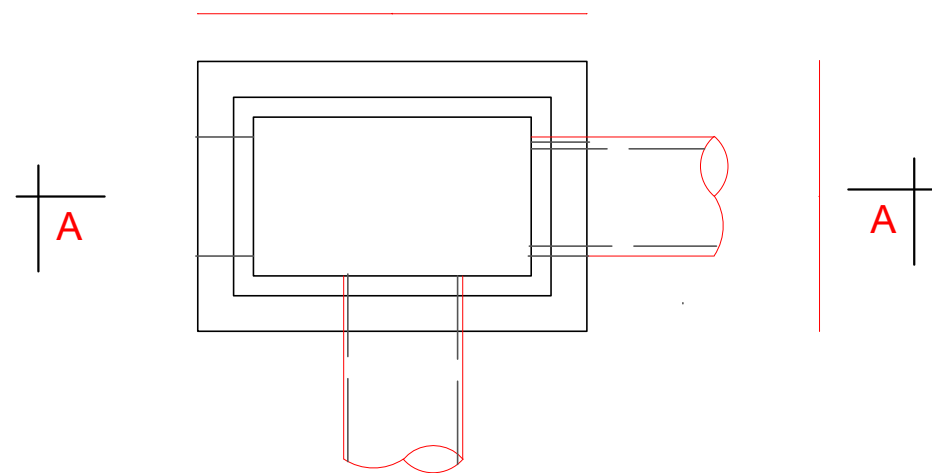
TIPI I FLETES

EMERTIMI I FLETES Detaj pusete tipi P-1

Nr. i fletes **A-02**

# DETAJ PUSETE TIPI-2

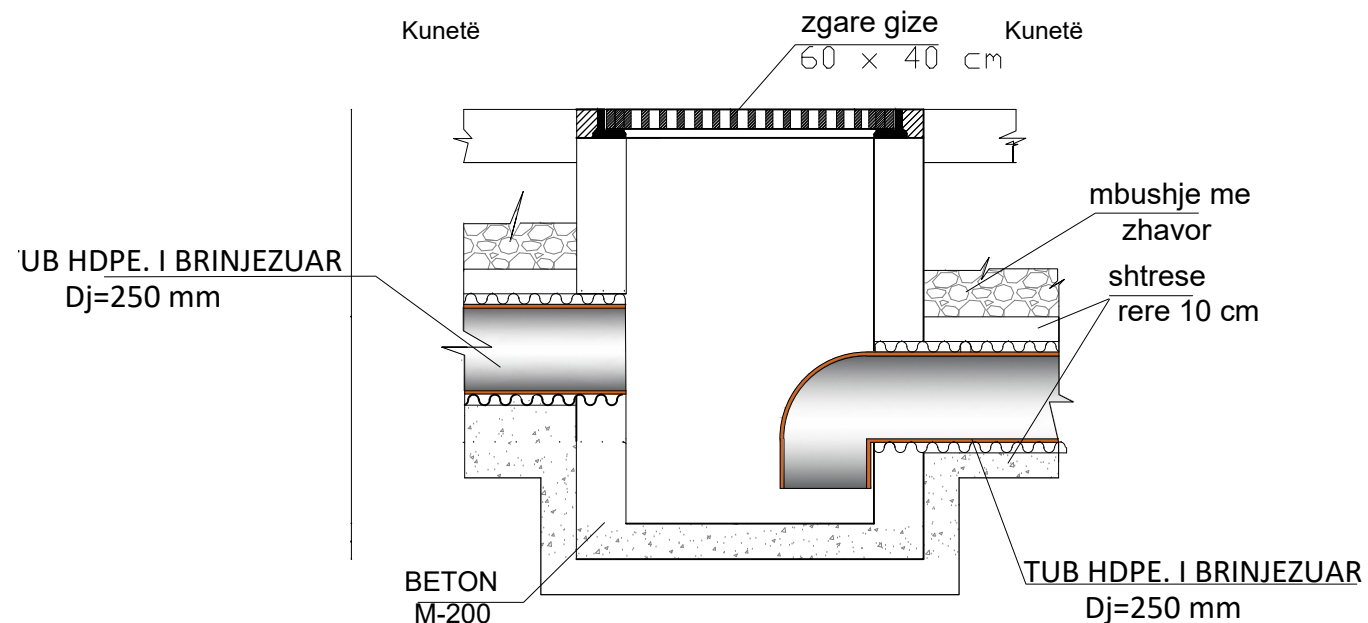
## PLANIMETRIA SHK.1: 20



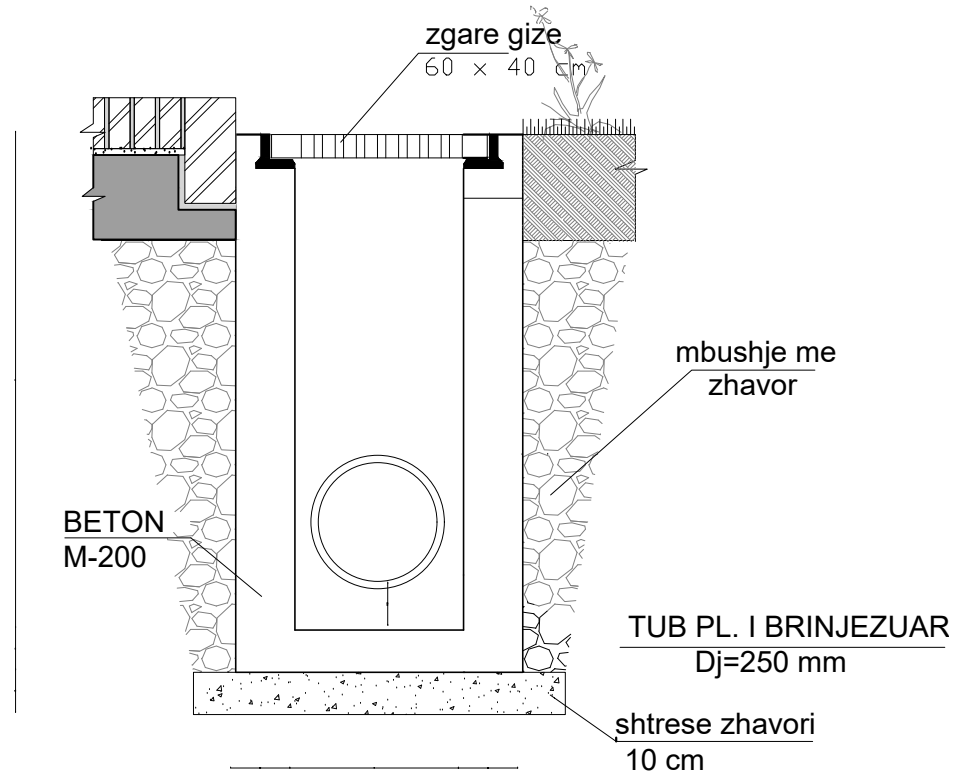
### SHËNIME :

- 1.Muret e pusetes do te jene beton M-200 dhe me trashesi 15cm.
- 2.Telajo e kapakut do te jete prej gize i inkastruar me brezin e betonit dhe i vendosur ne nivelin e mbaruar te rruges sipas projektit.
- 3.Diametri i tubit do te jete si ne planimetri.

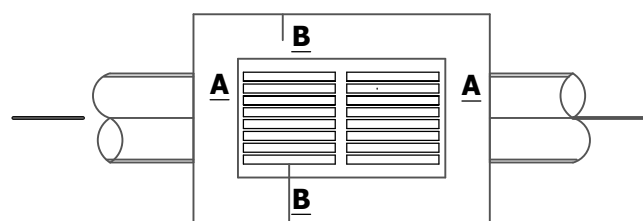
## PRERJE A - A SHK.1: 20



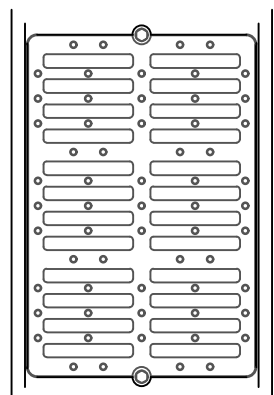
## PRERJE B - B SHK.1:20



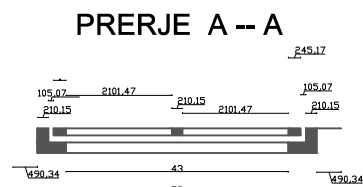
### PAMJE NGA LART SHK.1:20



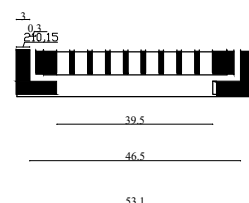
### ZGARE GIZE 60x40 cm



### PRERJE E ZGARE PREJ GIZE



### PRERJE B -- B



### SHENIM

- NE KETE FLETE JANE PARAQITUR DETAJET E NDERTIMIT TE PUSETES SE MBLEDHJES SE UJRAVE TE SHIUT TIP 60 x40 cm ME ZGARE GIZE, TIPI P-2.KETO LLOJ Pusetash kryesisht do te ndertohen ne te dy anet e kanalit ekzistues ne distancen sikunder jepet ne planimetrine e kanalizimit te ujrave te shiut.
- DERDHJA DIREKTE NE KANAL KRIJON NEVOJEN PER KRIJIMIN E TUBIT ME SIFON.
- ZGARA PREJ GIZE TE JETE E FIKSUAR ME MENTESHE NE SKATULL, NDERSA KJO E FUNDIT DUHET TE JETE FIKSUAR MIRE NE BETON PER TE MOS U VJEDHUR .

# O B J E K T I

RIKUALIFIKIMI URBAN I SHESHIT NE LAGJEN E RE

**POROSITESI :**  
**BASHKIA BULQIZE**



**PROJEKTUES :**

"HYDRO-ENG CONSULTING " sh.p.k



"IDEAL CONSTRUCTION & PROJECTION"(I.C.P) sh.p.k



"P.C.S COMPANY " sh.p.k



### GRUPI I PROJEKTIMIT

Ing.Hidroteknik Evis QYRKU	Nr. Licence K.1829/2
Ing. Ndertimi Alban DAUTAJ	Nr. Licence K.2232/2
Ing. Ndertimi Pamela KURTULAJ(ALIU)	Nr. Licence K.1474/3
Arkitekt Endrit TUZI	Nr. Licence A.0128/6
Ing.Topograf Maksim GEGA	Nr. Licence T.0455/4
Ing.Gjeodet Albin KOCI	Nr. Licence E.1269/2
Ing.Elektrik Edmond PALODHI	Nr. Licence E.1552
Ing.Gjeolog Asllan BASHA	Nr. Licence GJ.0686
Ing.Mjedisi Shpetim CIKU	Nr. Licence A.2443
Ing.Hidroteknik Xhuljana DAUTAJ( SULA)	Nr. Licence K.2232/2
Arkitekt Jorida GRABOVARI	Nr. Licence A.2595

### FIRMA/VULA

### SHENIME

### TE DHENA TEKNIKE

FAZA E PROJEKTIT PROJEKT ZBATIM

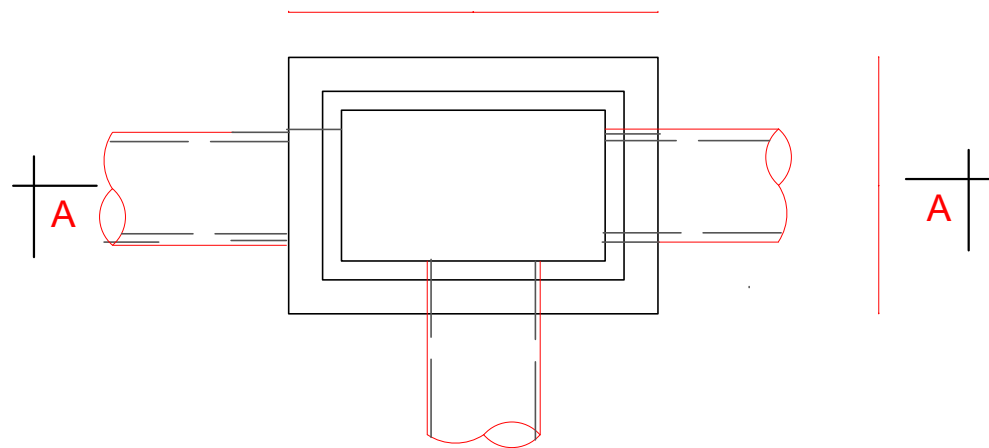
TIPI I FLETES

EMERTIMI I FLETES Detaj pusete tipi P-2

Nr. i fletes **A-03**

# DETAJ PUSETE TIPI-3

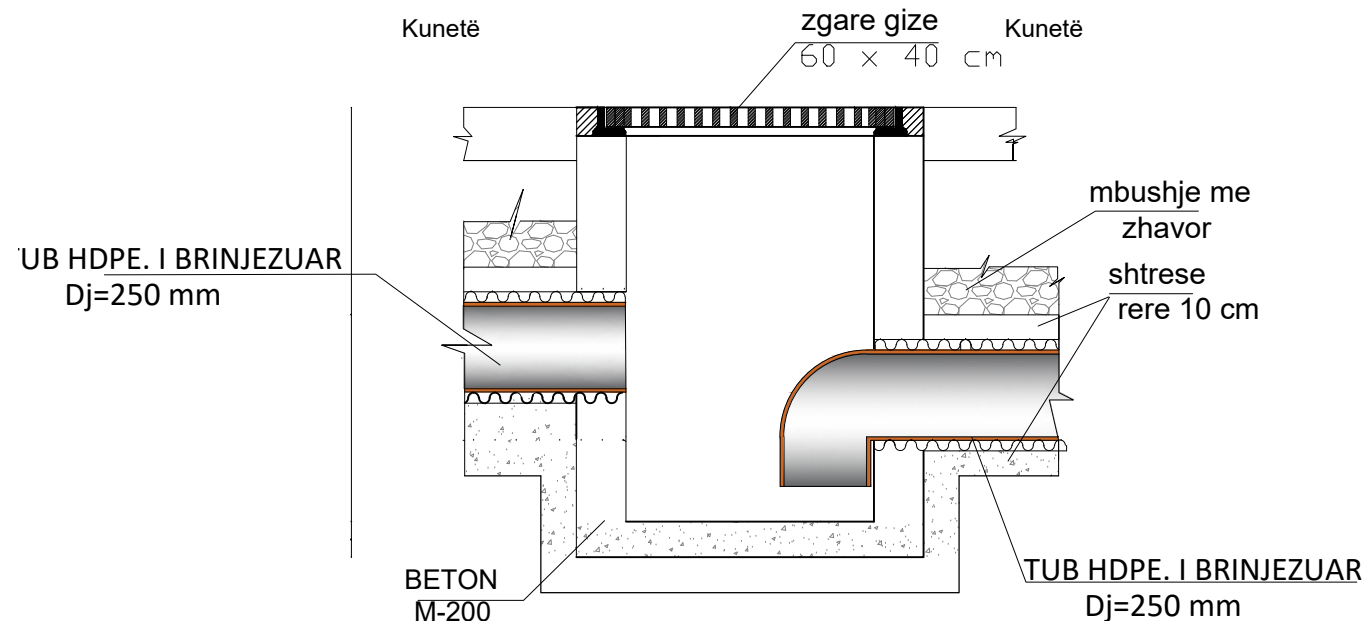
## PLANIMETRIA SHK.1: 20



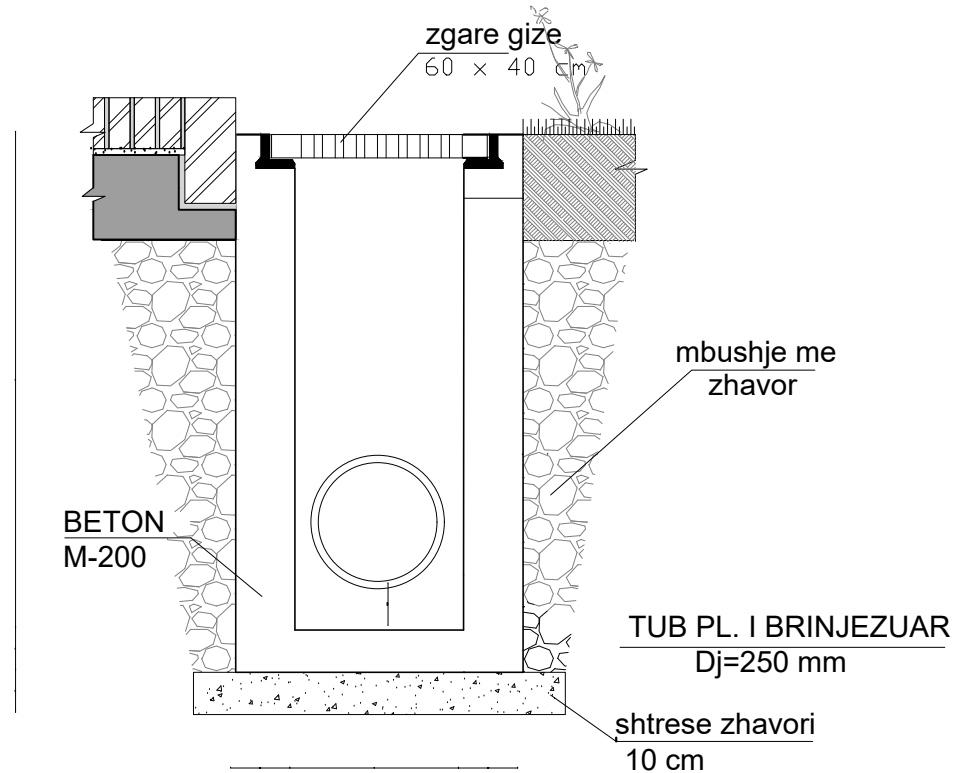
### SHËNIME :

- 1.Muret e pusetes do te jene beton M-200 dhe me trashesi 15cm.
- 2.Telajo e kapakut do te jete prej gize i inkastruar me brezin e betonit dhe i vendosur ne nivelin e mbaruar te rruges sipas projektit.
- 3.Diametri i tubit do te jete si ne planimetri.

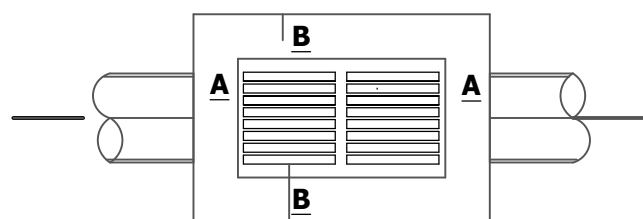
## PRERJE A - A SHK.1: 20



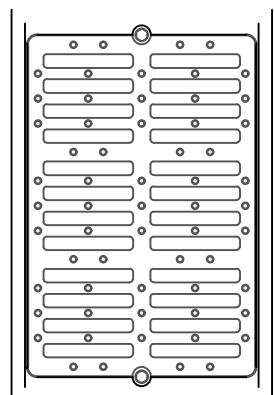
## PRERJE B - B SHK.1:20



### PAMJE NGA LART SHK.1:20

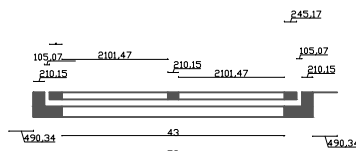


### ZGARE GIZE 60x40 cm

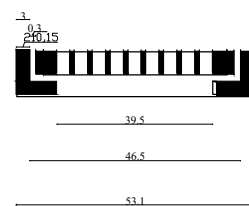


### PRERJE E ZGARE PREJ GIZE

#### PRERJE A -- A



#### PRERJE B -- B



## O B J E K T I

RIKUALIFIKIMI URBAN I SHESHIT NE LAGJEN E RE

POROSITESI :  
**BASHKIA BULQIZE**



PROJEKTUES :

"HYDRO-ENG CONSULTING " sh.p.k



"IDEAL CONSTRUCTION & PROJECTION"(I.C.P) sh.p.k



"P.C.S COMPANY " sh.p.k



### GRUPI I PROJEKTIMIT

Ing.Hidroteknik Evis QYRKU	Nr. Licence K.1829/2
Ing. Ndertimi Alban DAUTAJ	Nr. Licence K.2232/2
Ing. Ndertimi Pamela KURTULAJ(ALIU)	Nr. Licence K.1474/3
Arkitekt Endrit TUZI	Nr. Licence A.0128/6
Ing.Topograf Maksim GEGA	Nr. Licence T.0455/4
Ing.Gjeodet Albin KOCI	Nr. Licence E.1269/2
Ing.Elektrik Edmond PALODHI	Nr. Licence E.1552
Ing.Gjeolog Asllan BASHA	Nr. Licence GJ.0686
Ing.Mjedisi Shpetim CIKU	Nr. Licence A.2443
Ing.Hidroteknik Xhuljana DAUTAJ( SULA)	Nr. Licence K.2232/2
Arkitekt Jorida GRABOVARI	Nr. Licence A.2595

### FIRMA/VULA

### SHENIME

### TE DHENA TEKNIKE

FAZA E PROJEKTIT PROJEKT ZBATIM

TIPI I FLETES

EMERTIMI I FLETES Detaj pusete tipi P-3

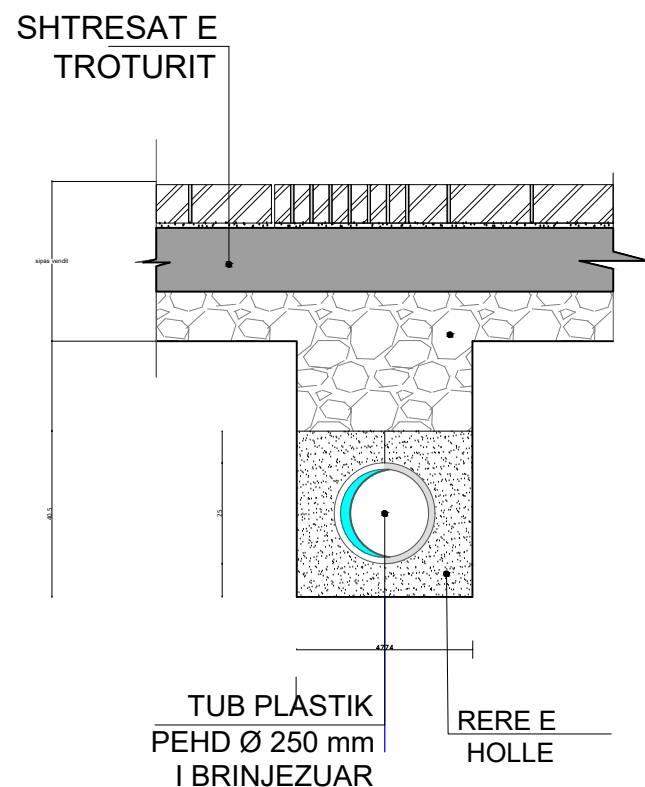
Nr. i fletes **A-04**

### SHENIM

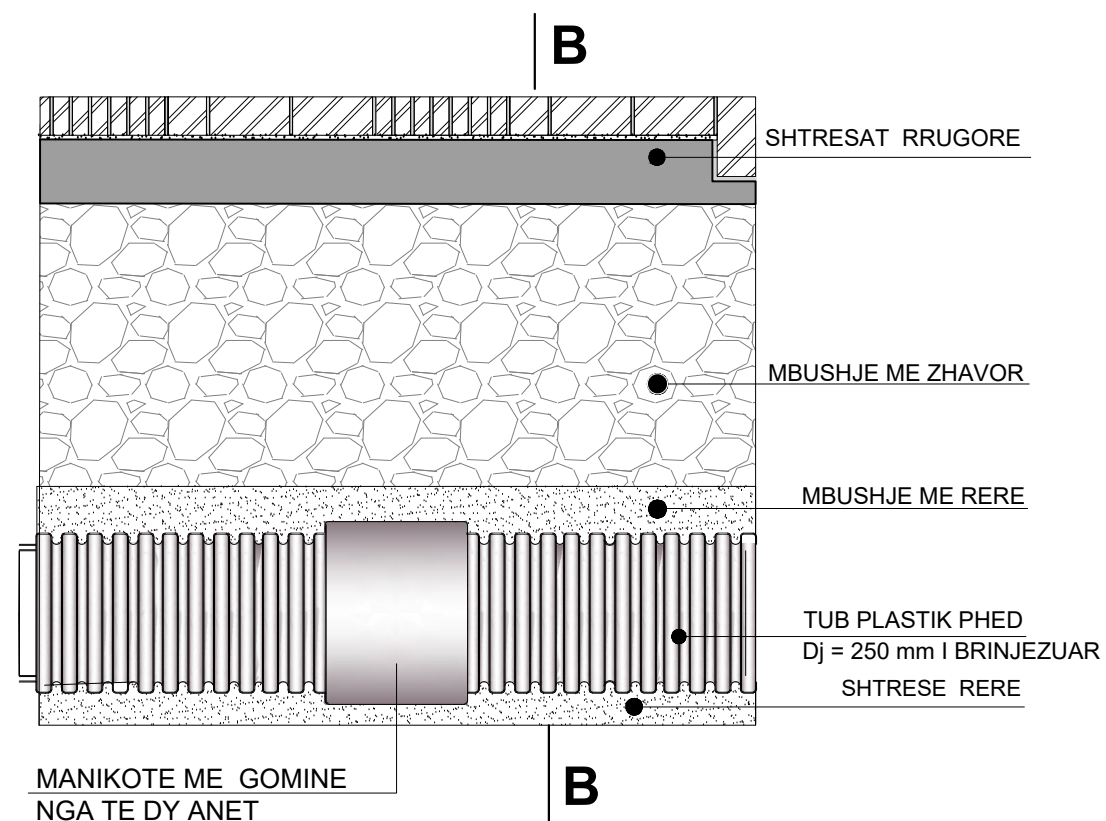
- NE KETE FLETE JANE PARAQITUR DETAJET E NDERTIMIT TE PUSETES SE MBLEDHJES SE UJRAVE TE SHIUT TIP 60 x40 cm ME ZGARE GIZE, TIPI P-2.KETO LLOJ Pusetash kryesisht do te ndertohen ne te dy anet e kanalit ekzistues ne distancen sikunder jepet ne planimetrine e kanalizimit te ujrave te shiut.
- DERDHJA DIREKTE NE KANAL KRIJON NEVOJEN PER KRIJIMIN E TUBIT ME SIFON.
- ZGARA PREJ GIZE TE JETE E FIKSUAR ME MENTESHE NE SKATULL, NDERSA KJO E FUNDIT DUHET TE JETE FIKSUAR MIRE NE BETON PER TE MOS U VJEDHUR .

# DETAJ TUBI

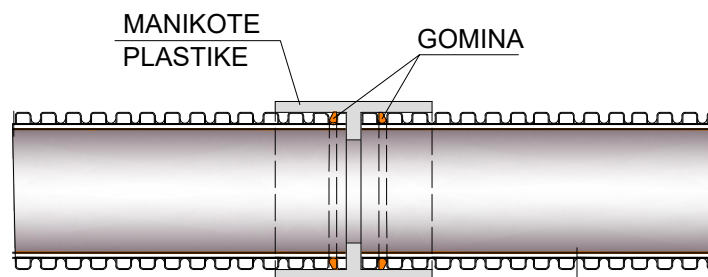
## PRERJE TERTHORE PER TUB PLASTIK Ø 250 mm SH 1: 25



## PRERJE A - A SH. 1 : 35



## DETAJ I BASHKIMIT TE TUBAVE PHED ME MANIKOTE SH 1 : 35



### SHENIME TEKNIKE

- NE KETE FLETE PROJEKTI ESHTË DHENE SEKSIONI MINIMAL PER GERMIMIN E KANALEVE PER KULLIMIN E UJRAVE TE SHIUT PER KATESISHT PER TUBA Dj=250 mm . ESHTË KUSHT PER MBROJTJEN E TUBAVE NGA KALIMI I MJETEVE NE RRUGE QE TRASHESIA E MBUSHJEVE MBI TUB TE JETE JO ME PAK SE 80 cm. ATJE KU KJO TRASHESI NUK REALIZOHET DUHET QE TE NDERTOHEJ NJË SHTRESE BETONI ME TRASHESI 20 cm ARMUAR ME RRJETE HEKURI ME D= 8 mm (20 x20) cm.

# O B J E K T I

RIKUALIFIKIMI URBAN I  
SHESHIT NE LAGJEN E RE

POROSITESI :  
**BASHKIA BULQIZE**



PROJEKTUES :

"HYDRO-ENG CONSULTING"  
sh.p.k



"IDEAL CONSTRUCTION  
& PROJECTION"(I.C.P) sh.p.k



"P.C.S COMPANY" sh.p.k



### GRUPI I PROJEKTIMIT

Ing.Hidroteknik Evis QYRKU	Nr. Licence K.1829/2
Ing. Ndertimi Alban DAUTAJ	Nr. Licence K.2232/2
Ing. Ndertimi Pamela KURTULAJ(ALIU)	Nr. Licence K.1474/3
Arkitekt Endrit TUZI	Nr. Licence A.0128/6
Ing.Topograf Maksim GEGA	Nr. Licence T.0455/4
Ing.Gjeodet Albin KOCI	Nr. Licence E.1269/2
Ing.Elektrik Edmond PALODHI	Nr. Licence E.1552
Ing.Gjeolog Aslan BASHA	Nr. Licence GJ.0686
Ing.Mjedesi Shpetim CIKU	Nr. Licence A.2443
Ing.Hidroteknik Xhuljana DAUTAJ(SULA)	Nr. Licence K.2232/2
Arkitekt Jorida GRABOVARI	Nr. Licence A.2595

### FIRMA/VULA

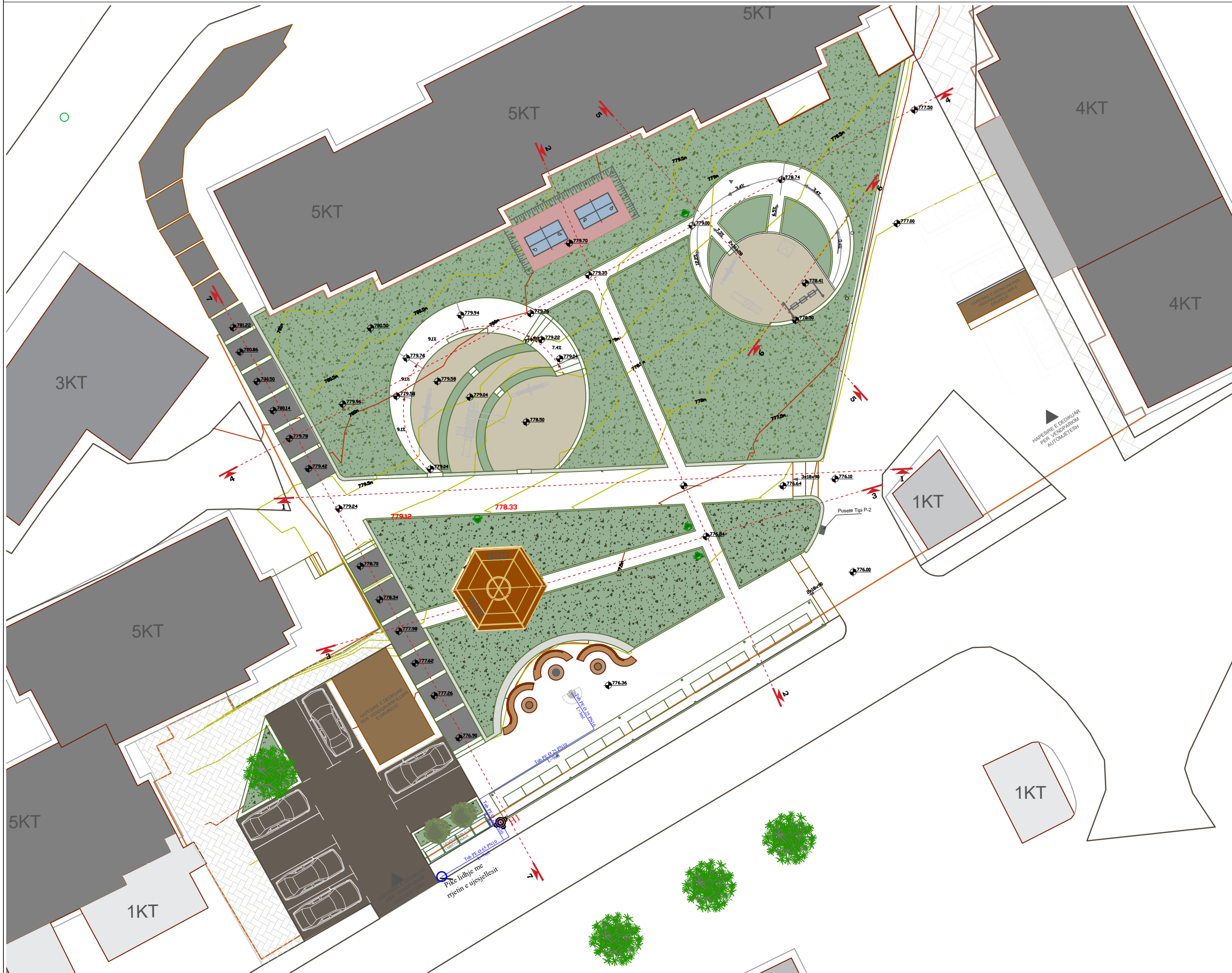
### SHENIME

### TE DHENA TEKNIKE

FAZA E PROJEKTIT	PROJEKT ZBATIM
TIPI I FLETES	
EMERTIMI I FLETES	Detaj tubi

Nr. i fletes **A-05**

# PLANIMETRIA E E PIKES SE LIDHJES ME RRJETIN EKZISTUES TE HIDRANTIT DHE CEZMES PUBLIKE SH1:250



## O B J E K T I

RIKUALIFIKIMI URBAN I SHESHIT NE LAGJEN E RE

**POROSITESI :**  
**BASHKIA BULQIZE**



**PROJEKTUES :**

"HYDRO-ENG CONSULTING " sh.p.k



"IDEAL CONSTRUCTION & PROJECTION"(I.C.P) sh.p.k



"P.C.S COMPANY " sh.p.k



### GRUPI I PROJEKTIMIT

Ing.Hidroteknik Evis QYRKU	Nr. Licence K.1829/2
Ing. Ndertimi Alban DAUTAJ	Nr. Licence K.2232/2
Ing. Ndertimi Pamela KURTULAJ(ALIU)	Nr. Licence K.1474/3
Arkitekt Endrit TUZI	Nr. Licence A.0128/6
Ing.Topograf Maksim GEGA	Nr. Licence T.0455/4
Ing.Gjeodet Albin KOCI	Nr. Licence E.1269/2
Ing.Elektrik Edmond PALODHI	Nr. Licence E.1552
Ing.Gjeolog Asllan BASHA	Nr. Licence GJ.0686
Ing.Mjedisi Shpetim CIKU	Nr. Licence A.2443
Ing.Hidroteknik Xhuljana DAUTAJ(SULA)	Nr. Licence K.2232/2
Arkitekt Jorida GRABOVARI	Nr. Licence A.2595

### FIRMA/VULA

### SHENIME

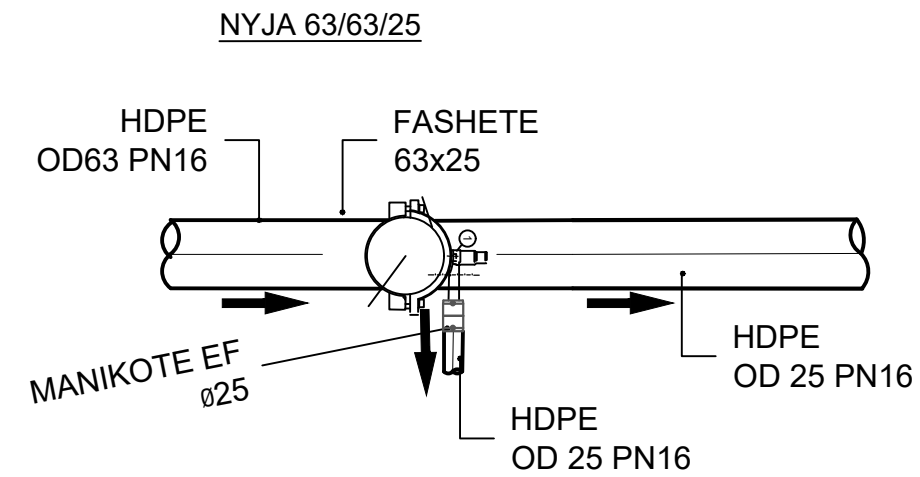
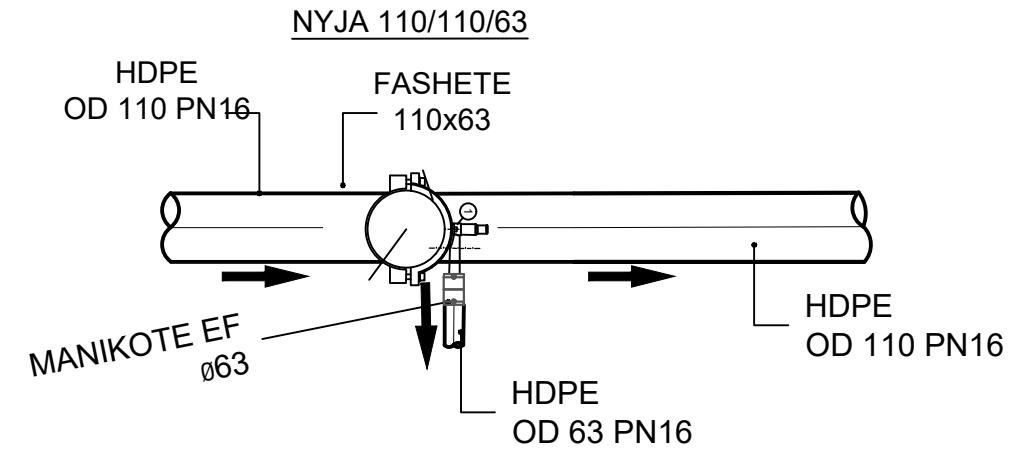
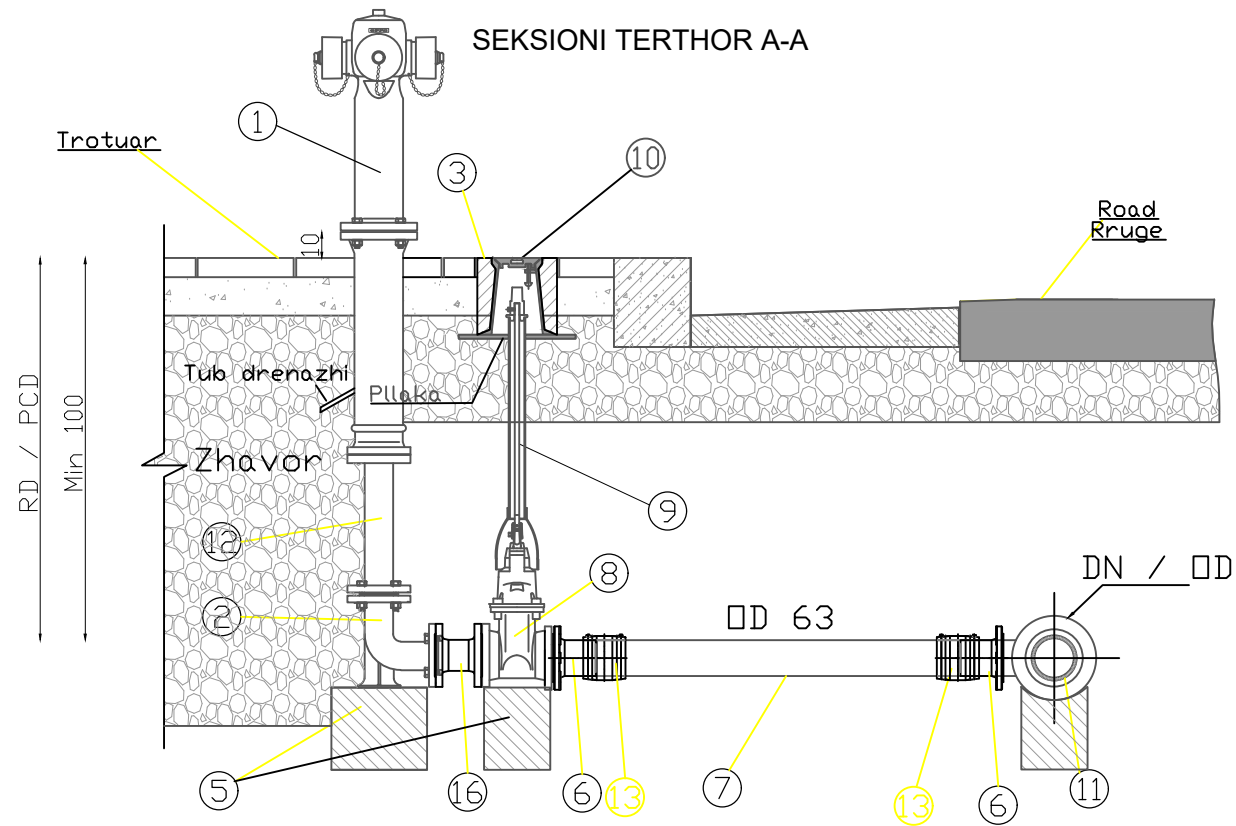
### TE DHENA TEKNIKE

FAZA E PROJEKTIT	PROJEKT ZBATIM
TIPI I FLETES	
EMERTIMI I FLETES	Planimetria e pikes se lidhjes me uje te hidrantit dhe cezmes publike

Nr. i fletes **A-06**

# DETAJ INSTALIMI HIDRANTI

## INSTALIMI I HIDRANTEVE MBI TOKE



### Tabela e Rakorderive

Nr	Pershkrimi	Njesia	Sasia
1	F.V Hidrant Zjarri Ø 50 PN16		1
2	F.V DI N Bryll 90 Grade		1
3	Unaze betoni		1
4	F.V Pjate /Kutia Siperfaqesore per Hidrantet		1
5	V.Mbeshtetese Betoni		2
6	F.V Fllanxhe Adaptor Ø 50		2
7	F.V Tub Hdpe Ø 50 L=	Variabel	
8	F.V Saracineske me shpindel Ø 50 PN16		1
9	F.V Aks manovrimi		1
10	F,V Kutia Siperfaqesore per saracineksat+Tabele sinjalizuese		
11	F.V Fashete Ø 63x50 PN 16		1
12	F.V Manikote Ø 50 PN 16		1

## O B J E K T I

RIKUALIFIKIMI URBAN I SHESHIT NE LAGJEN E RE

**POROSITESI :**  
**BASHKIA BULQIZE**



**PROJEKTUES :**

"HYDRO-ENG CONSULTING " sh.p.k



"IDEAL CONSTRUCTION & PROJECTION"(I.C.P) sh.p.k



"P.C.S COMPANY " sh.p.k



### GRUPI I PROJEKTIMIT

Ing.Hidroteknik Evis QYRKU	Nr. Licence K.1829/2
Ing. Ndertimi Alban DAUTAJ	Nr. Licence K.2232/2
Ing. Ndertimi Pamela KURTULAJ(ALIU)	Nr. Licence K.1474/3
Arkitekt Endrit TUZI	Nr. Licence A.0128/6
Ing.Topograf Maksim GEGA	Nr. Licence T.0455/4
Ing.Gjeodet Albin KOCI	Nr. Licence E.1269/2
Ing.Elektrik Edmond PALODHI	Nr. Licence E.1552
Ing.Gjeolog Asllan BASHA	Nr. Licence GJ.0686
Ing.Mjedisi Shpetim CIKU	Nr. Licence A.2443
Ing.Hidroteknik Xhuljana DAUTAJ(SULA)	Nr. Licence K.2232/2
Arkitekt Jorida GRABOVARI	Nr. Licence A.2595

**FIRMA/VULA**

**SHENIME**

**TE DHENA TEKNIKE**

FAZA E PROJEKTIT PROJEKT ZBATIM

TIPI I FLETES

EMERTIMI I FLETES Detaj instalimi hidranti

Nr. i fletes **A-07**



# DETAJ INSTALIMI MATESIT

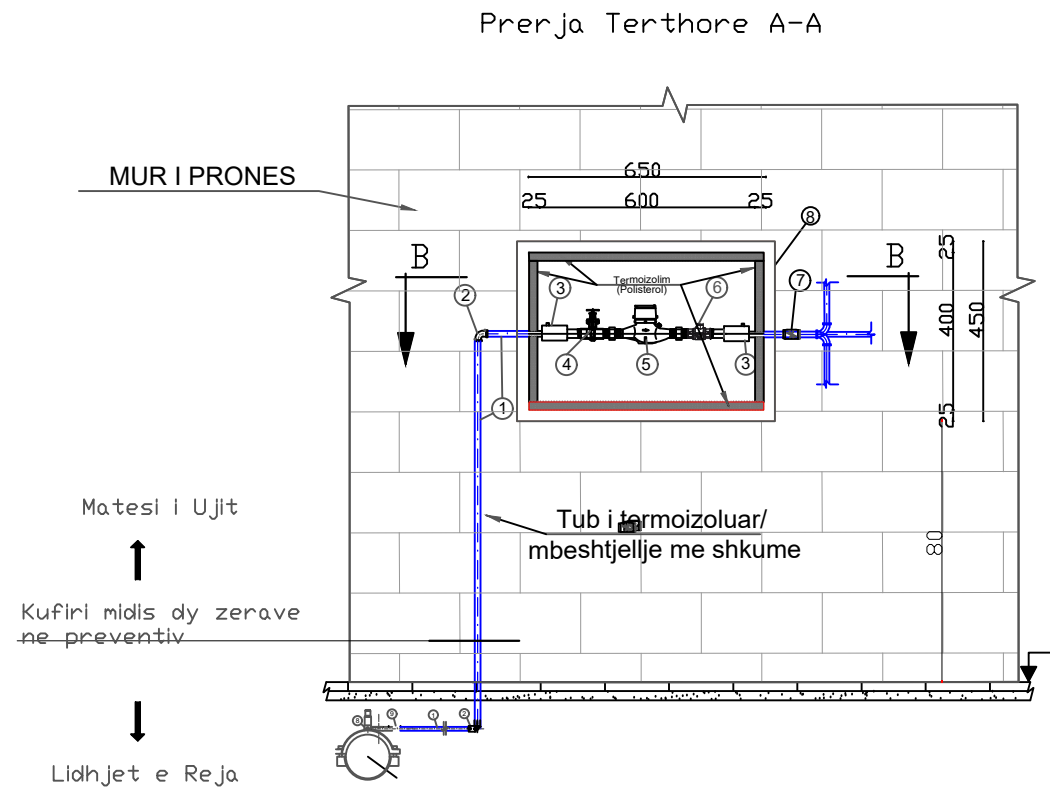
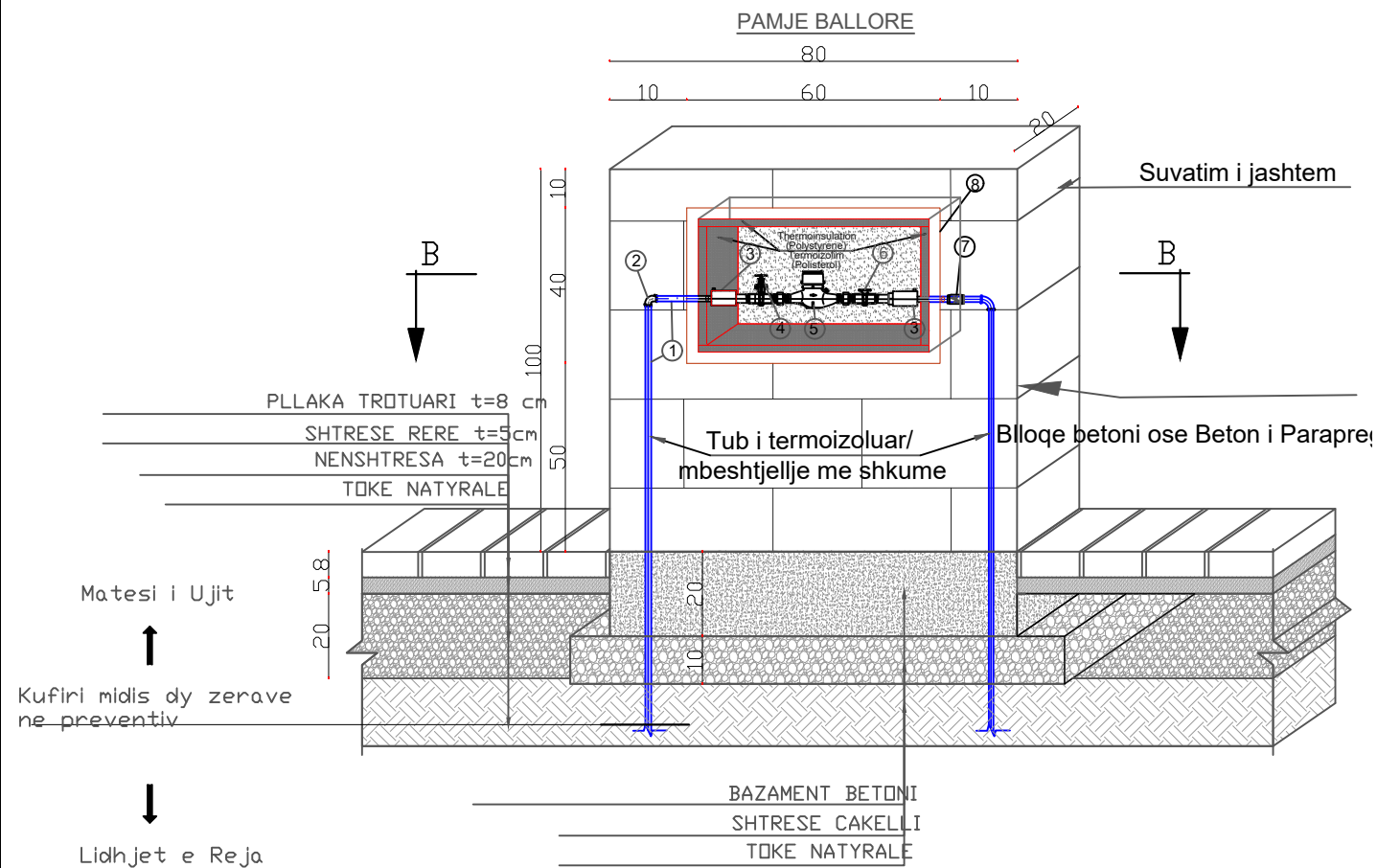
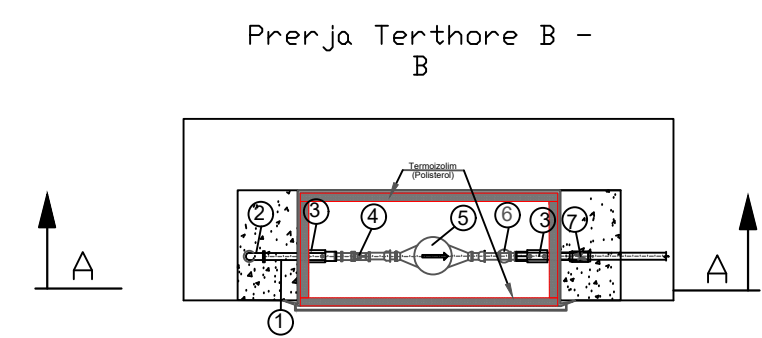


Tabela e Rakorderive

Nr.	Pershkrimi	Njesia	Sasia
8	F.V Qafore elektrofuzive me dalje DN 32 mm , PN 16	Copë	1
1	F.V TUB PE 100 DN 25 mm PN16 bar	ml	Variabel
9	F.V Reduksion elektrofuziv DN 32/25 mm PN 16 bar	Copë	1
2	F.V Brryl Ef DN 25 mm Pn 16 bar	Copë	4
3	F.V Adaptor Ef DN 25 3/4" Pn 16 mm Pn 16 bar	Copë	2
4	F.V Saracineskee Bronxi F-F e filetuar +volant DN 25 PN16	Copë	1
5	F.V Mates Uji Dn 1", Q/3=2.5m3//h perfshire Hollandez mashkull/femer filetuar Dn 25	Copë	1
6	F.V Kundralvul Bronxi DN 25	Copë	1
7	F.V Kuti metalike	Copë	1



\*> Shënim: Në presionin > 6.5 bar duhet të instalohet një PRV individuale. Pozicioni sipas STD 007.

## O B J E K T I

RIKUALIFIKIMI URBAN I SHESHIT NE LAGJEN E RE

POROSITESI :  
**BASHKIA BULQIZE**



PROJEKTUES :

"HYDRO-ENG CONSULTING " sh.p.k



"IDEAL CONSTRUCTION & PROJECTION"(I.C.P) sh.p.k



"P.C.S COMPANY " sh.p.k



### GRUPI I PROJEKTIMIT

Ing.Hidroteknik Evis QYRKU	Nr. Licence K.1829/2
Ing. Ndertimi Alban DAUTAJ	Nr. Licence K.2232/2
Ing. Ndertimi Pamela KURTULAJ(ALIU)	Nr. Licence K.1474/3
Arkitekt Endrit TUZI	Nr. Licence A.0128/6
Ing.Topograf Maksim GEGA	Nr. Licence T.0455/4
Ing.Gjeodet Albin KOCI	Nr. Licence E.1269/2
Ing.Elektrik Edmond PALODHI	Nr. Licence E.1552
Ing.Gjeolog Asllan BASHA	Nr. Licence GJ.0686
Ing.Mjedisi Shpetim CIKU	Nr. Licence A.2443
Ing.Hidroteknik Xhuljana DAUTAJ(SULA)	Nr. Licence K.2232/2
Arkitekt Jorida GRABOVARI	Nr. Licence A.2595

### FIRMA/VULA

### SHENIME

### TE DHENA TEKNIKE

FAZA E PROJEKTIT	PROJEKT ZBATIM
TIPI I FLETES	
EMERTIMI I FLETES	Detaj instalimi matesi