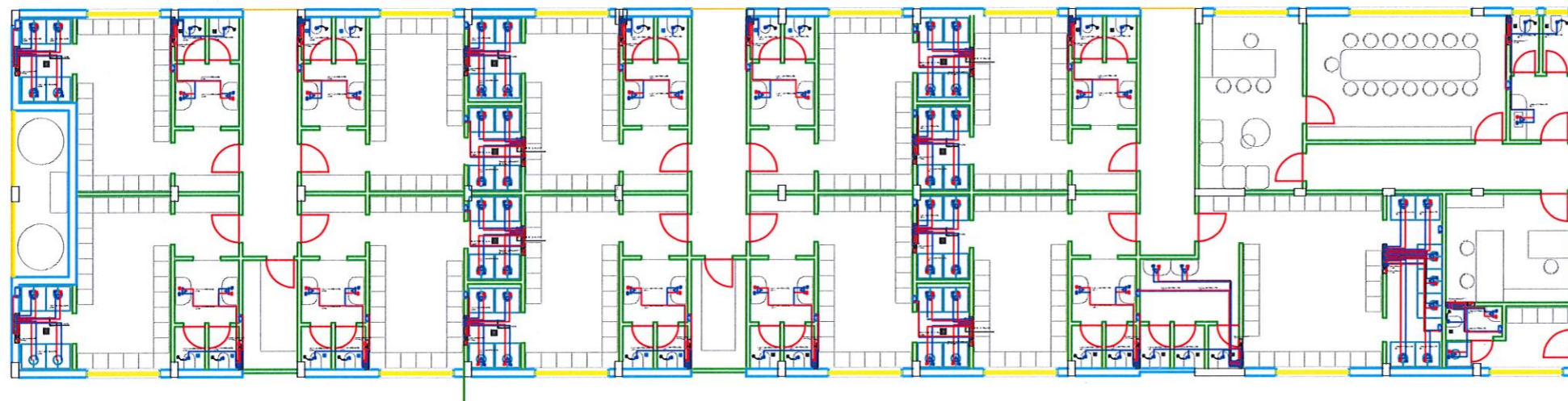







PROJEKT - ZBATIMI
(INSTALIMEVE HIDROSANITARE)

"Ndertimi i dhomave te zhveshjes, kompleksi Akademia e Futbollit Elbasan"

Punoi: ing. Bruno Korumi 

FURNIZIMI ME UJE Sh 1:200



-  Tubacionet e shperndarjes se ujit te ftohte sanitar
Materiali: Tubacione polietilene PE-X, tipi 315
Norma: UNI 9338 ose UNI 8318
-  Tubacionet e shperndarjes se ujit te ngrohte sanitar
Materiali: Tubacione polietilene PE-X, tipi 315, te termoizoluara
Norma: UNI 9338 ose UNI 8318
-  Kolonat e furnizimit me uje te ftohte sanitar
Materiali: Tubacione celiku te zinkuar (te termoizoluara)
-  Boiler i ujit sanitar (numri tregon kapacitetin e boilerit)
-  Rubinet mishelator

SHENIME

TEKNIKE

1. KY PROJEKT ESHTË PRONË E BASHKISË ELBASAN.
2. NUK LEJOHET KOPJIMI APO RIPRODHIMI I KETIJ VIZATIMI PA AUTORIZIMIN E DREKTORISE SE PROJEKTIMIT DHE SHERBIMEVE INXHINIERIKE NE BASHKINE ELBASAN.
3. TE RESPEKTOHEN DIMENSIONET E SHKRUARA NE VIZATIM.
4. PER CDO PAQARTESI APO MOSPËRPUTHJE TE PROJEKTIT ME SITUATEN NE TERREN TE MERRET KONTAKT ME PROJEKTUESIN
5. NUK LEJOHET ASNJE NDRYSHIM I PROJEKTIT PA MIRATIMIN SPECIFIK TE D.P.SH.I -se.
6. PER PERCAKTIMIN E NGJYRAVE, MATERIALEVE APO MALLRAVE QE DO TE PERDOREN NE KETE PROJEKT DUHET TE MERRET FILLIMISH MIRATIMI I PROJEKTUESIT DHE SUPERVIZORIT.
7. PROJEKTI I INSTALIMEVE HIDROSANITARE ESHTË HARTUAR NGA SPECIALISTE TE SEKTORIT TE PROJEKTIMIT NE JANAR 2021

ADRESA:

Lagjia "Qemal Stafa"

RISH: PERSHKRIMI

NGA: DATA:

FAZA E PROJEKTIT:

PROJEKTI I ZBATIMIT



BASHKIA ELBASAN

Rruga. "Qemal Stafa"
Lagja. "Brig 17 Sulmuese"
+35554400152
email: bashkiaelbasan@elbasani.gov.al
web: www.elbasani.gov.al

INVESTITOR:

BASHKIA ELBASAN

DREJTORIA:

DREJTORIA E PROJEKTIMIT

Drejtor
Ark. Marvis Avllazagaj

PROJEKTUES:

Ing. Bruno Korumi

Liç.K.3354

MATJET

TOPOGRAFIKE: Sektori i A.T-se

PROJEKTI:

Emertimi Objektit
Dhomat e zhveshjes "Kompleksi Akademia e Futbollit Elbasan".

EMERTIMI I FLETES:

Furnizimi me uje.

SHKALLA

A3: 1:200

DATA:

Prill/2024

VIZATOI:

Sektori Projektimi

KONTROLLOI:

Sektori Projektimi

PROJEKTI NR:

FLETA


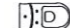



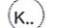
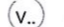



NR: A3 / HS - 01

RISHIKIMI:

LEGJENDE

-  KOLLONE UJI
-  BOLIER ELEKTRIK 80,50 Lit (HORIZONTAL)
-  BOLIER ELEKTRIK 12Lit
-  MISHELATOR
-  SARAÇINESKE ME SFERE
-  KOLEKTOR SHPERNDARES
-  SARAÇINESKE ME SFERE
-  MATES UJI
-  REDUKTOR PRESIONI
-  GALIXHANT
-  FILTER
-  VALVOL MOSKTHIMI

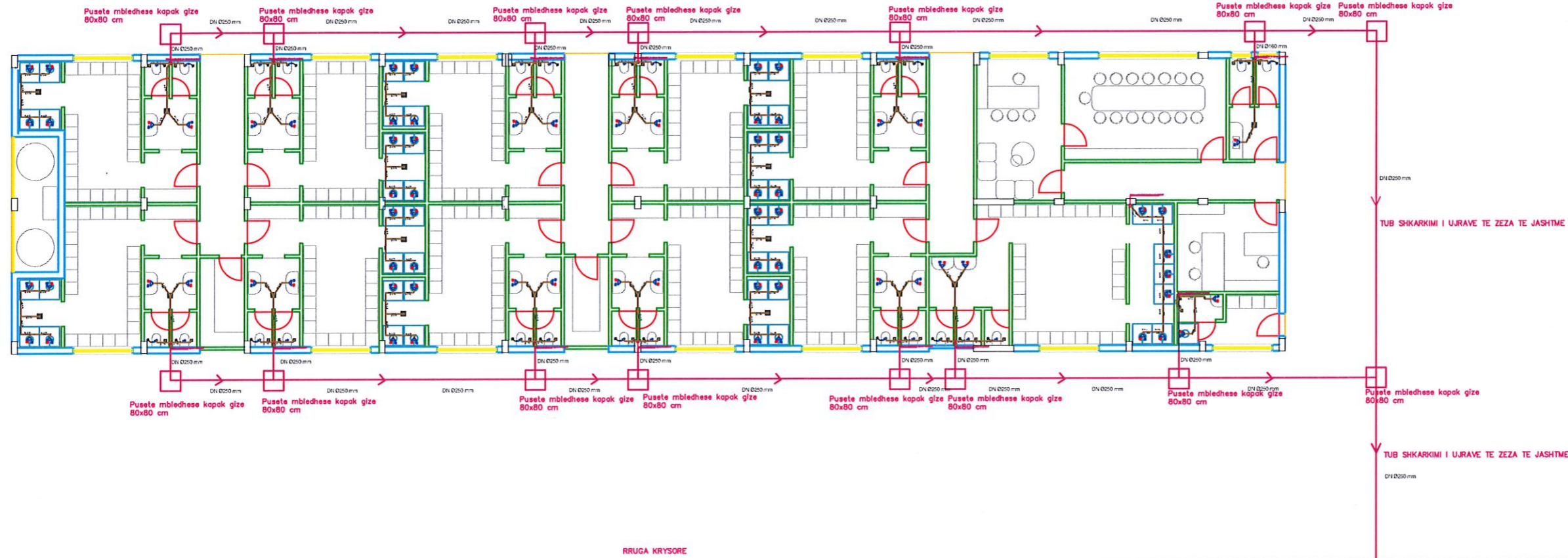
LEGJENDE

-  LM — LAVAMAN
-  WC — VAZO WC
-  BI — BIDE
-  DU — PLLAKE DUSHI
-  DU — LAVAPJATE
-  Kollone shkarkimi
-  Kollone ventilimi
-  Kollone vertikale shkarkimi wc+lp
-  Kollone vertikale ventilimi wc+lp
-  Paret i vendosjes se tubave te shkarkimit dhe te ventilimi te nyeve sanitare dhe kuzhinave

KUSHTE TEKNIKE

1. NE CDO KOLLONE VERTIKALE 50 cm MBI DYSHEMENE DO TE VENDOSSET NGA NJE PIKE KONTROLLI E CILA DO TE SHOQEROHET ME NJE KASETE 40x40cm.
2. BASHKIMET E TUBACIONEVE TE BEHEN SIPAS KUSHEVE TEKNIKE TE DHENA NGA FIRMA PRODHUESE.
3. KOLLONAT VERTIKALE DHE HORIZONTALE DO TE FIKSOHEN NE STRUKTURAT ME ANEN E FASHETAVE FIKSE DHE RRESHQITASE DHE UPAVE, NE POZICIONET DHE DISTANCAT SIPAS KUSHTEVE TEKNIKE QE JEP FIRMA PRODHUESE E TUBACIONEVE.
5. P.JERRESIA MINIMALE E SHTRIMIT TE GJITHE TUBACIONEVE ESHTË 1% ME PREJASHTIM TE RASTEVE KUR
- P.JERRESIA ESHTË TREGUAR POSACERISHT NE VIZATIM.
6. DIMENSIONIMI I TUBACIONEVE TE RRJETIT TE IMET TE SHIHET NE VIZATIMIN E AMBIENTIT (TUALETIT) TIP
7. PASI TE MONTOHET I GJITHE IMPIANTI I SHKARKIMIT TE BEHET PROVE DUKE MBUSHUR SISTEMIN ME UJE PER TE PARE NESE KA RRJEDHJE NEPER LINJA DHE BASHKIMET E TYRE.
8. NE AMBIENTET QE JANE VENDOSUR PILETA DYSHEMEJE ,DUHET TE JENE TE PAISURA ME SIFON DHE ME KUNDRALVALVUL PER MOS KTHIMIN E GAZRAVE.

SHKARKIMI I UJRAVE TE ZEZA Sh 1:200



- Tubacionet e shperndarjes se ujit te ftohte sanitar
Materiali: Tubacione polietilene PE-X, tipi 315
Norma: UNI 9338 ose UNI 8318
- Tubacionet e shperndarjes se ujit te ngrohte sanitar
Materiali: Tubacione polietilene PE-X, tipi 315, te termoizoluara
Norma: UNI 9338 ose UNI 8318
- Kolonat e furnizimit me uje te ftohte sanitar
Materiali: Tubacione celiku te zinkuar (te termoizoluara)
- Boiler i ujit sanitar (numri tregon kapacitetin e boilerit)
- Rubinet mishelator

SHENIM:
 1.Pjerrsesite minimale te tubacioneve te shkarkimit te wc-ve do te jene 20mm/gjatesi tubacioni.
 2.Pjerrsesite minimale te tubacioneve te shkarkimit te lavamaneve dhe pjatave te dushit do te jene 150mm/gjatesi tubacioni.

L E G J E N D E	
	KOLLONE UJI
	BOLIER ELEKTRIK 80,50 Lit (HORIZONTAL)
	BOLIER ELEKTRIK 12Lit
	MISHELATOR
	SARAÇINESKE ME SFERE
	KOLEKTOR SHPERNDARES
	SARAÇINESKE ME SFERE
	MATES UJI
	REDUKTOR PRESIONI
	GALIXHANT
	FILTER
	VALVOL MOSKTHIMI

L E G J E N D E	
	LAVAMAN
	VAZO WC
	BIDE
	PLLAKE DUSHI
	LAVAPJATE
	Kollone shkarkimi
	Kollone ventilimi
	Kollone vertikale shkarkimi wc+lp
	Kollone vertikale ventilimi wc+lp
	Pareti i vendosjes se tubave te shkarkimit dhe te ventilimi te nryeve sanitare dhe kuzhinave

- KUSHTE TEKNIKE**
- NE CDO KOLLONE VERTIKALE 50 cm MBI DYSHEMENE DO TE VENDOSET NGA NJE PIKE KONTROLLI E CILA DO TE SHOQEROHET ME NJE KASETE 40x40cm.
 - BASHKIMET E TUBACIONEVE TE BEHEN SIPAS KUSHEVE TEKNIKE TE DHENA NGA FIRMA PRODHUESE.
 - KOLLONAT VERTIKALE DHE HORIZONTALE DO TE FIKSOHEN NE STRUKTURAT ME ANEN E FASHETAVE FIKSE DHE RRESHQITSE DHE UPAVE, NE POZICIONET DHE DISTANCAT SIPAS KUSHTEVE TEKNIKE QE JEP FIRMA PRODHUESE E TUBACIONEVE.
 - PJERRRESIA MINIMALE E SHTRIMIT TE GJITHE TUBACIONEVE ESHTHE 1% ME PREJASHTIM TE RASTEVE KUR PJERRRESIA ESHTHE TREGUAR POSACERISHT NE VIZATIM.
 - DMINESIONIMI I TUBACIONEVE TE RRJETIT TE IMET TE SHIHET NE VIZATIMIN E AMBIENTIT (TUALETIT) TIP
 - PASI TE MONTOHET I GJITHE IMPIANTI I SHKARKIMIT TE BEHET PROVE DUKE MBUSHUR SISTEMIN ME UJE PER TE PARE NESE KA RRJEDHJE NEPER LINJA DHE BASHKIMET E TYRE.
 - NE AMBIENTET QE JANE VENDOSUR PILETA DYSHEMEJE ,DUHET TE JENE TE PAISURA ME SIFON DHE ME KUNDRALVUL PER MOS KTHIMIN E GAZRAVE.

- SHENIME TEKNIKE**
- KY PROJEKT ESHTHE PRONE E BASHKISE ELBASAN.
 - NUK LEJOHET KOPJIMI APO RIPRODHIMI I KETIJ VIZATIMI PA AUTORIZIMIN E DRETORISE SE PROJEKTIMIT DHE SHERBIMEVE INXHINIERIKE NE BASHKINE ELBASAN.
 - TE RESPEKTOHEN DIMENSIONET E SHKRUARA NE VIZATIM.
 - PER CDO PAQARTESI APO MOSPERSUTHJE TE PROJEKTIT ME SITUATEN NE TERREN TE MERRET KONTAKT ME PROJEKTUESIN
 - NUK LEJOHET ASNJE NDRYSHIM I PROJEKTIT PA MIRATIMIN SPECIFIK TE D.P.SH.I -se.
 - PER PERCAKTIMIN E NGJYRAVE, MATERIALEVE APO MALLRAVE QE DO TE PERDOREN NE KETE PROJEKT DUHET TE MERRET FILLIMISH MIRATIMI I PROJEKTUESIT DHE SUPERVIZORIT.
 - PROJEKTI I INSTALIMEVE HIDROSANITARE ESHTHE HARTUAR NGA SPECIALISTE TE SEKTORIT TE PROJEKTIMIT NE JANAR 2021

ADRESA: Lagjia "Qemal Stafa"

RISH: PERSHKRIMI NGA: DATA:

FAZA E PROJEKTIT: PROJEKTI I ZBATIMIT

BASHKIA ELBASAN
 Rruga,"Qemal Stafa"
 Lagjia,"Brig 17 Sulmuese"
 +35554400152
 email: bashkiaelbasan@elbasani.gov.al
 web: www.elbasani.gov.al

INVESTITOR: BASHKIA ELBASAN

DREJTORIA: DREJTORIA E PROJEKTIMIT

Drejtor
 Ark. Marvis Avllazagaj

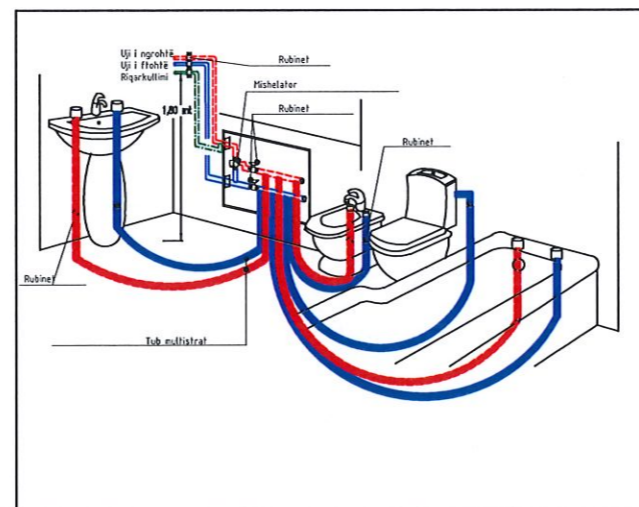
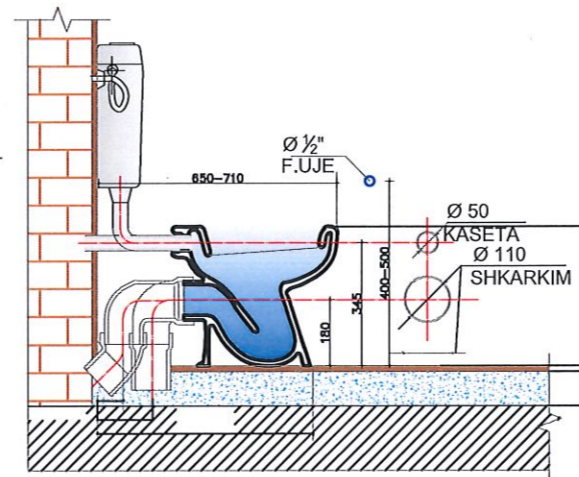
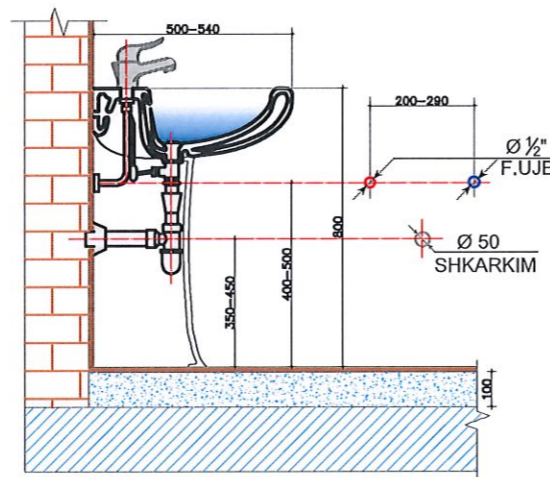
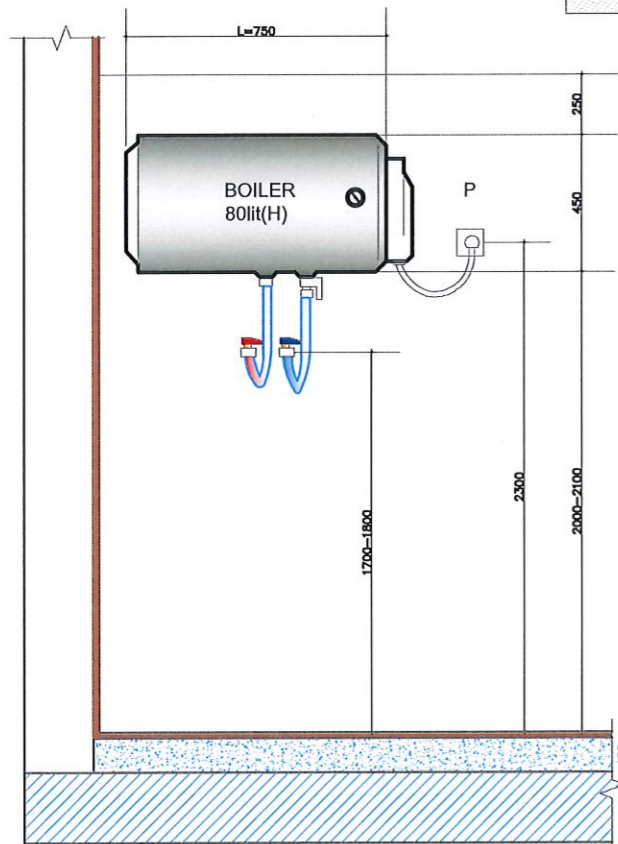
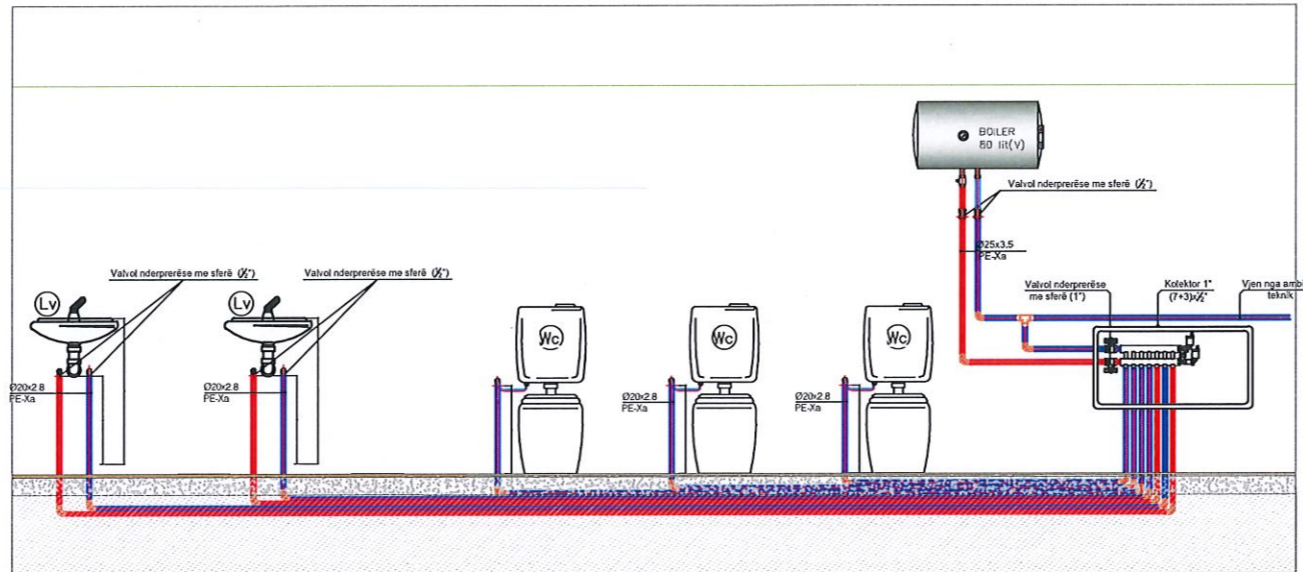
PROJEKTUES:
 Ing.Bruno Korumi Lic.K.3354

MATJET TOPOGRAFIKE: Sektori i A.T-se

PROJEKTI: Emertimi Objektiv
 Dhomat e zhveshjes "Kompleksi Akademia e Futbollit Elbasan".
 EMERTIMI I FLETES:
 Shkarkimi i ujrave te zeza.

SHKALLA A3: 1:200	DATA: Prill/2024	VIZATOI: Sektori Projektimit	KONTROLLOR: Sektori Projektimit
PROJEKTI NR:	FLETA NR: A3 / HS - 01	RISHIKIMI:	

SKEMA AKSONOMETRIKE E UJESJELLESIT - uji i ftohte dhe uji i ngrohte -



LEGJENDE

	KOLLONE UJI		SARAÇINESKE ME SFERE
	BOLIER ELEKTRIK 80, 50 Lit (HORIZONTAL)		MATES UJI
	BOLIER ELEKTRIK 12 Lit		REDUKTOR PRESIONI
	MISHELATOR		GALIXHANT
	SARAÇINESKE ME SFERE		FILTER
	KOLEKTOR SHPERNDARS		VALVOL MOSKTHIMI

1. KY PROJEKT ESHTË PRONË E BASHKISË ELBASAN.
2. NUK LEJOHET KOPJIMI APO RIPRODHIMI I KETIJ VIZATIMI PA AUTORIZIMIN E DRETORISË SE PROJEKTIMIT DHE SHERBIMEVE INXHINIERIKE NE BASHKINË ELBASAN.
3. TE RESPEKTOHEN DIMENSIONET E SHKRUARA NE VIZATIM.
4. PER CDO PAQARTESI APO MOSPERPUTHJE TE PROJEKTIT ME SITUATEN NE TERREN TE MERRET KONTAKT ME PROJEKTUESIN
5. NUK LEJOHET ASNJE NDRYSHIM I PROJEKTIT PA MIRATIMIN SPECIFIK TE D.P.SH.I -se.
6. PER PERCAKTIMIN E NGJYRAVE, MATERIALEVE APO MALLRAVE QE DO TE PERDOREN NE KETE PROJEKT DUHET TE MERRET FILLIMISH MIRATIMI I PROJEKTUESIT DHE SUPERVIZORIT.

ADRESA:
Lagjia "Qemal Stafa"

RISH: PERSHKRIMI NGA: DATA:
FAZA E PROJEKTIT:
PROJEKTI I ZBATIMIT



BASHKIA ELBASAN
Rruga "Qemal Stafa"
Lagjia "Brig 17 Sulmuese"
+3554400152
email: bashkiaelbasan@elbasani.gov.al
web: www.elbasani.gov.al

INVESTITOR:
BASHKIA ELBASAN

DREJTORIA:
DREJTORIA PROJEKTIMIT
Drejtor
Ark. Marvis Avllazagaj

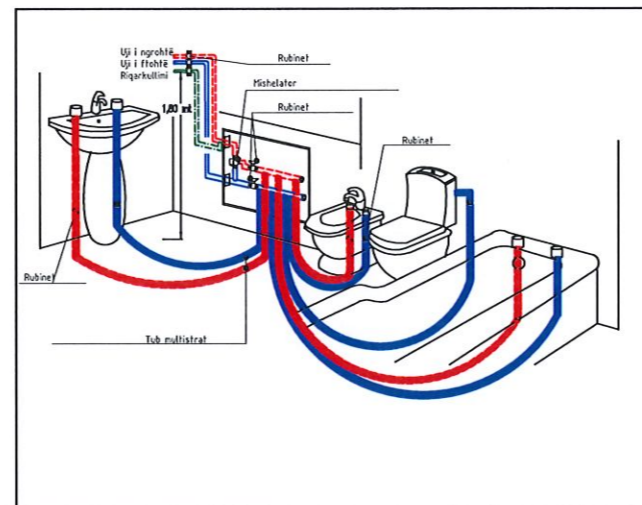
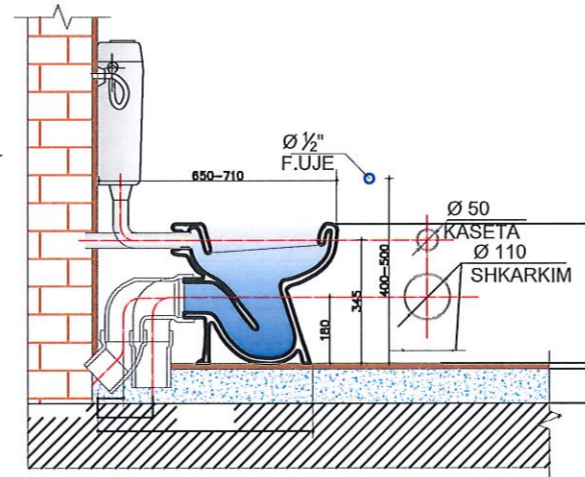
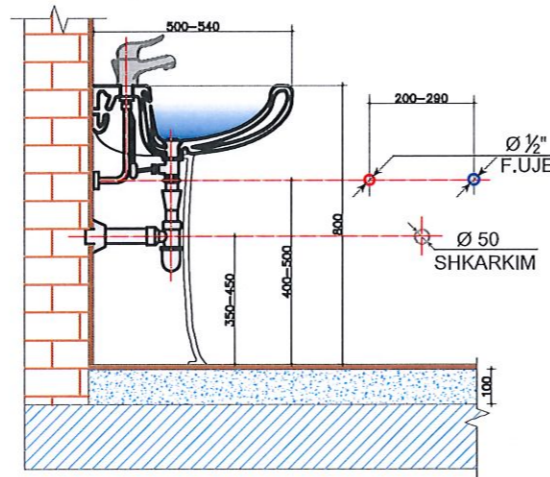
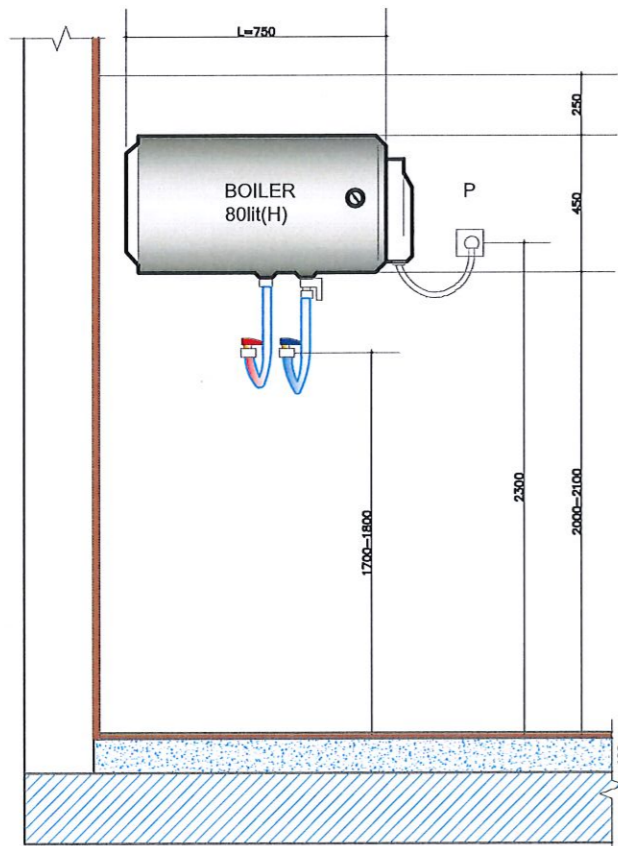
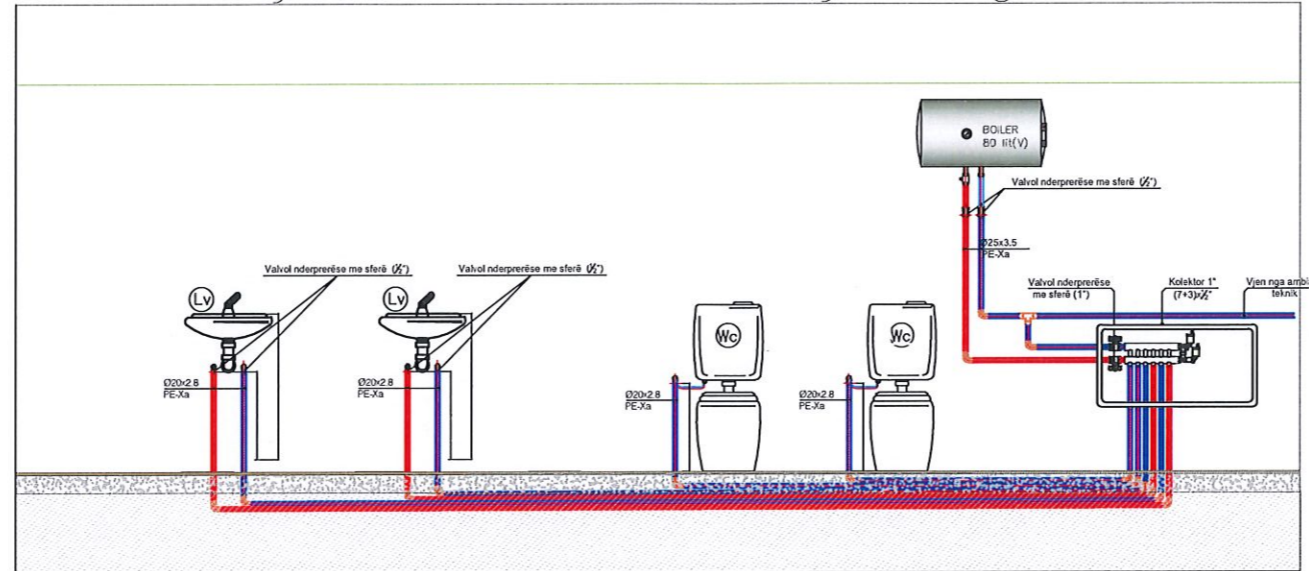
PROJEKTUES:
Ing. Bruno Korumi *BK* Liç. K.3354

MATJET TOPOGRAFIKE: Sektori i A.T-se

topg.
PROJEKTI:
Emertimi Objektiv
Dhomat e zhveshjes "Kompleksi Akademia e Futbollit Elbasan".
EMERTIMI I FLETES:
Detaje

SHKALLA A3:	DATA: Prill/2024	VIZATOI: Sektori Projektimit	KONTROLLOI: Sektori Projektimit
PROJEKTI NR:	FLETA NR: A3 / HS - 03	RISHIKIMI:	

SKEMA AKSONOMETRIKE E UJESJELLESIT -uji i ftohte dhe uji i ngrohte-



LEGJENDE

	KOLLONE UJI		SARAÇINESKE ME SFERE
	BOILIER ELEKTRIK 80, 50 Lit (HORIZONTAL)		MATES UJI
	BOILIER ELEKTRIK 12 Lit		REDUKTOR PRESHIONI
	MISHELATOR		GALIXHANT
	SARAÇINESKE ME SFERE		FILTER
	KOLEKTOR SHPERNDARS		VALVOL MOSKTHIMI

1. KY PROJEKT ESHTË PRONË E BASHKISË ELBASAN.
2. NUK LEJOHET KOPJIMI APO RIPRODHIMI I KETIJ VIZATIMI PA AUTORIZIMIN E DRETORISË SE PROJEKTIMIT DHE SHERBIMEVE INXHINIERIKE NE BASHKINE ELBASAN.
3. TE RESPEKTOHEN DIMENSIONET E SHKRUARA NE VIZATIM.
4. PER CDO PAQARTESI APO MOSPËRPUTHJE TE PROJEKTIT ME SITUATEN NE TERREN TE MERRET KONTAKT ME PROJEKTUESIN
5. NUK LEJOHET ASNJE NDRYSHIM I PROJEKTIT PA MIRATIMIN SPECIFIK TE D.P.SH.I -se.
6. PER PERCAKTIMIN E NGJYRAVE, MATERIALEVE APO MALLRAVE QE DO TE PERDOREN NE KETE PROJEKT DUHET TE MERRET FILLIMISH MIRATIMI I PROJEKTUESIT DHE SUPERVIZORIT.

ADRESA:
Lagjia "Qemal Stafa"

RISH: PERSHKRIMI NGA: DATA:
FAZA E PROJEKTIT:
PROJEKTI I ZBATIMIT



BASHKIA ELBASAN
Rruga "Qemal Stafa"
Lagjia "Brig 17 Sulmuese"
+3554400152
email: bashkiaelbasan@elbasani.gov.al
web: www.elbasani.gov.al

INVESTITOR:
BASHKIA ELBASAN

DREJTORIA:
DREJTORIA PROJEKTIMIT
Drejtor
Ark. Marvis Avllazagaj

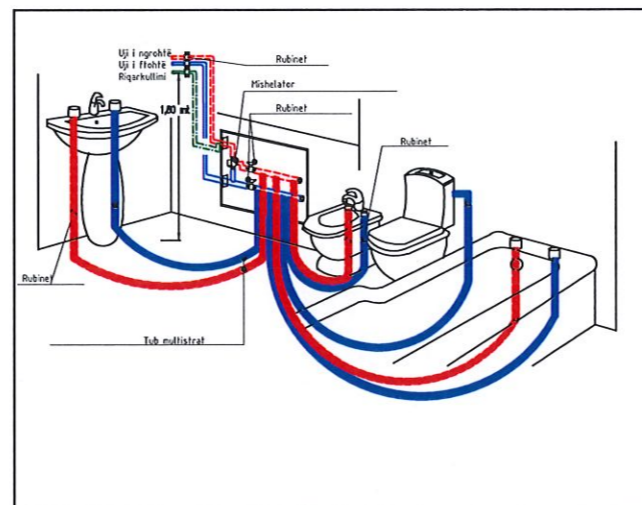
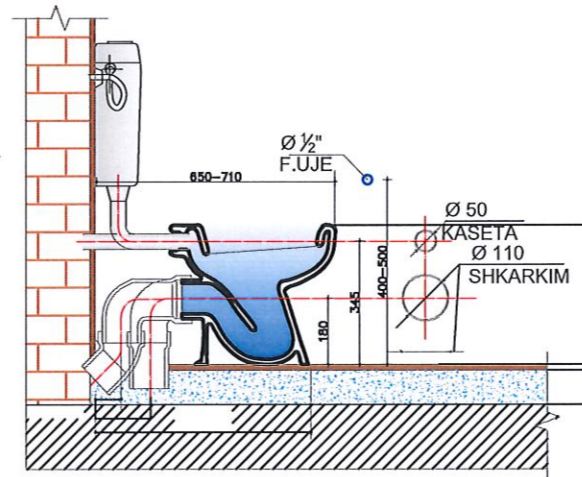
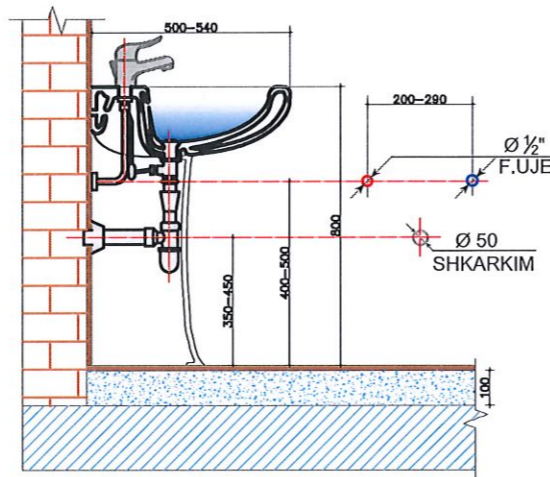
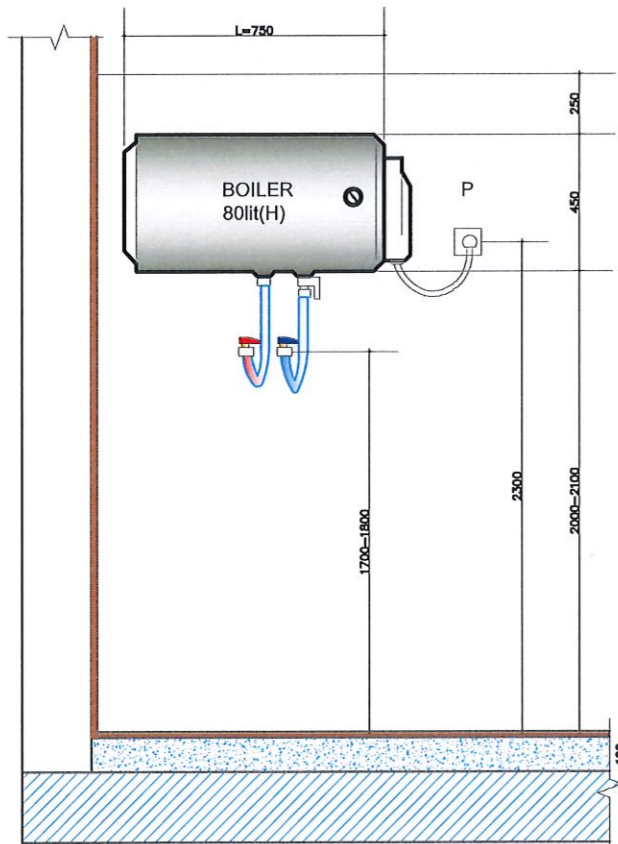
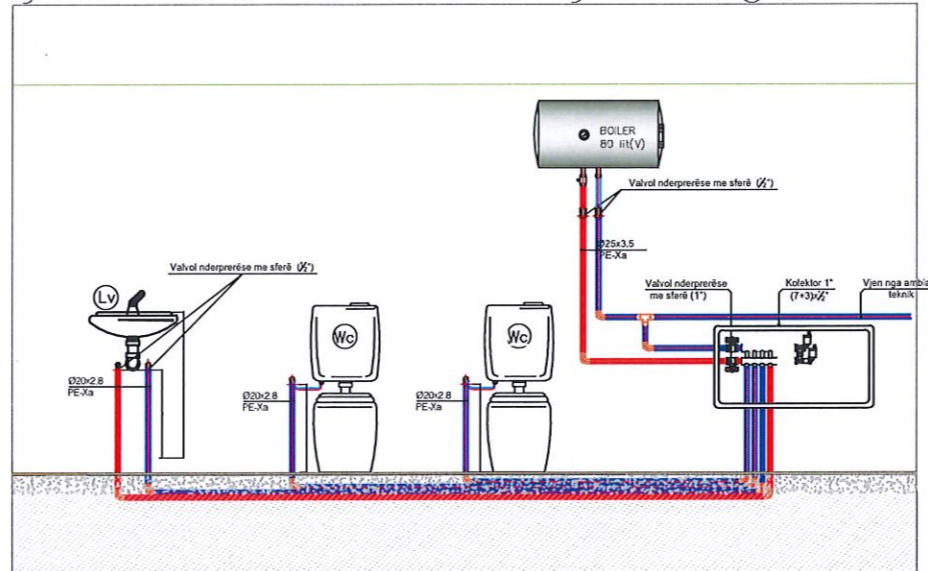
PROJEKTUES:
Ing. Bruno Korumi *BK* Liç. K.3354

MATJET TOPOGRAFIKE: Sektori i A.T-se

topg.
PROJEKTI:
Emertimi Objektiv
Dhomat e zhveshjes "Kompleksi Akademia e Futbollit Elbasan".
EMERTIMI I FLETES:
Detaje

SHKALLA A3:	DATA:Prill/2024	VIZATOI: Sektori Projektimit	KONTROLLOI: Sektori Projektimit
PROJEKTI NR:	FLETA NR: A3 / HS - 03	RISHIKIMI:	

SKEMA AKSONOMETRIKE E UJESJELLESIT -uji i ftohte dhe uji i ngrohte-



LEGJENDE

	KOLLONE UJI		SARAÇINESKE ME SFERE
	BOILER ELEKTRIK 80, 50 Lit (HORIZONTAL)		MATES UJI
	BOILER ELEKTRIK 12 Lit		REDUKTOR PRESIONI
	MISHELATOR		GALIXHANT
	SARAÇINESKE ME SFERE		FILTER
	KOLEKTOR SHPERNDARS		VALVOL MOSKTHIMI

1. KY PROJEKT ESHTË PRONË E BASHKISË ELBASAN.
2. NUK LEJOHET KOPJIMI APO RIPRODHIMI I KETIJ VIZATIMI PA AUTORIZIMIN E DRETORISË SE PROJEKTIMIT DHE SHERBIMEVE INXHINIERIKE NE BASHKINË ELBASAN.
3. TE RESPEKTOHEN DIMENSIONET E SHKRUARA NE VIZATIM.
4. PER CDO PAQARTESI APO MOSPËRPUTHJE TE PROJEKTIT ME SITUATEN NE TERREN TE MERRET KONTAKT ME PROJEKTUESIN
5. NUK LEJOHET ASNJE NDRYSHIM I PROJEKTIT PA MIRATIMIN SPECIFIK TE D.P.SH.I -se.
6. PER PERCAKTIMIN E NGJYRAVE, MATERIALEVE APO MALLRAVE QE DO TE PERDOREN NE KETE PROJEKT DUHET TE MERRET FILLIMISH MIRATIMI I PROJEKTUESIT DHE SUPERVIZORIT.

ADRESA:

Lagjia "Qemal Stafa"

RISH: PERSHKRIMI

NGA: DATA:

FAZA E PROJEKTIT:

PROJEKTI I ZBATIMIT



BASHKIA ELBASAN

Rruga "Qemal Stafa"
Lagjia "Brig 17 Sullmuese"
+35554400152
email: bashkiaelbasan@elbasani.gov.al
web: www.elbasani.gov.al

INVESTITOR:

BASHKIA ELBASAN

DREJTORIA:

DREJTORIA PROJEKTIMIT

Drejtor
Ark. Marvis Avllazagaj

PROJEKTUES:

Ing. Bruno Korumi

BK

Liç. K.3354

MATJET

TOPOGRAFIKE: Sektori i A.T-se

topg.

PROJEKTI:

Emertimi Objektiv

Dhomat e zhveshjes "Kompleksi Akademia e Futbollit Elbasan".

EMERTIMI I FLETES:

Detaje

SHKALLA

A3:

DATA:

.....Prill/2024

VIZATOI:

Sektori Projektimit

KONTROLLOI:

Sektori Projektimit

PROJEKTI NR:

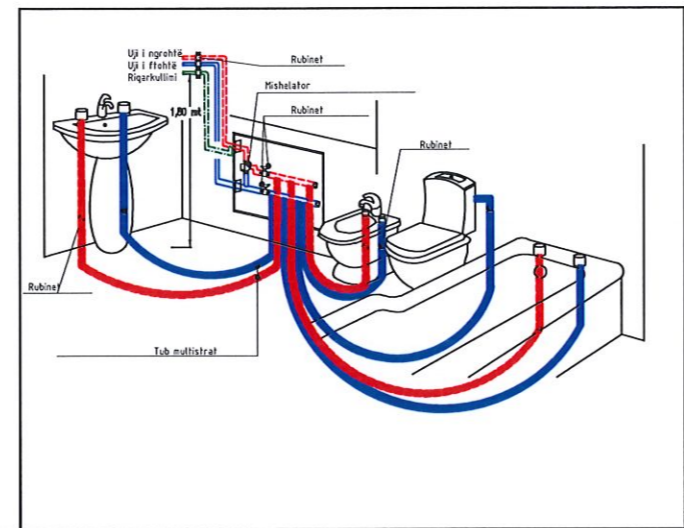
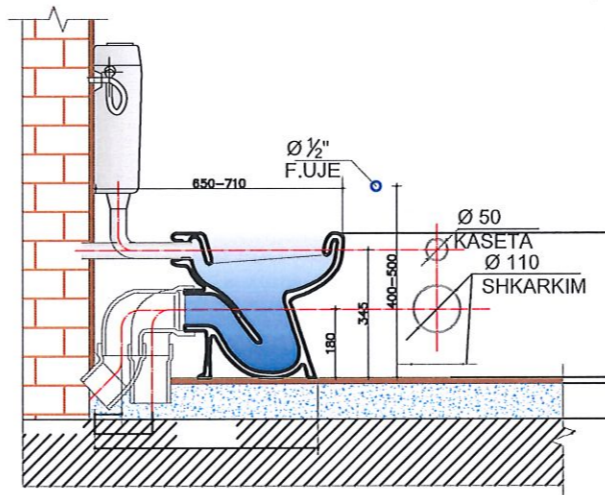
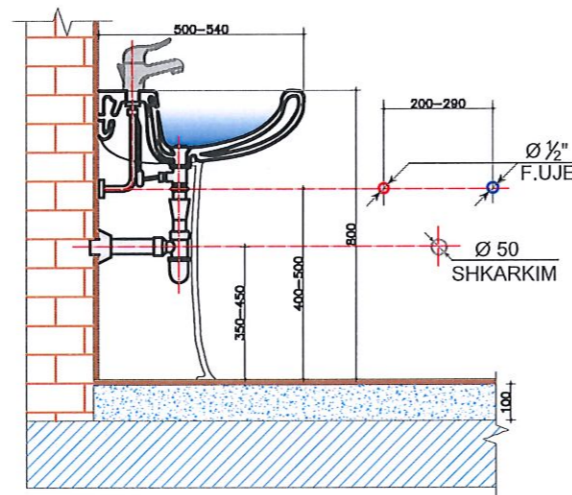
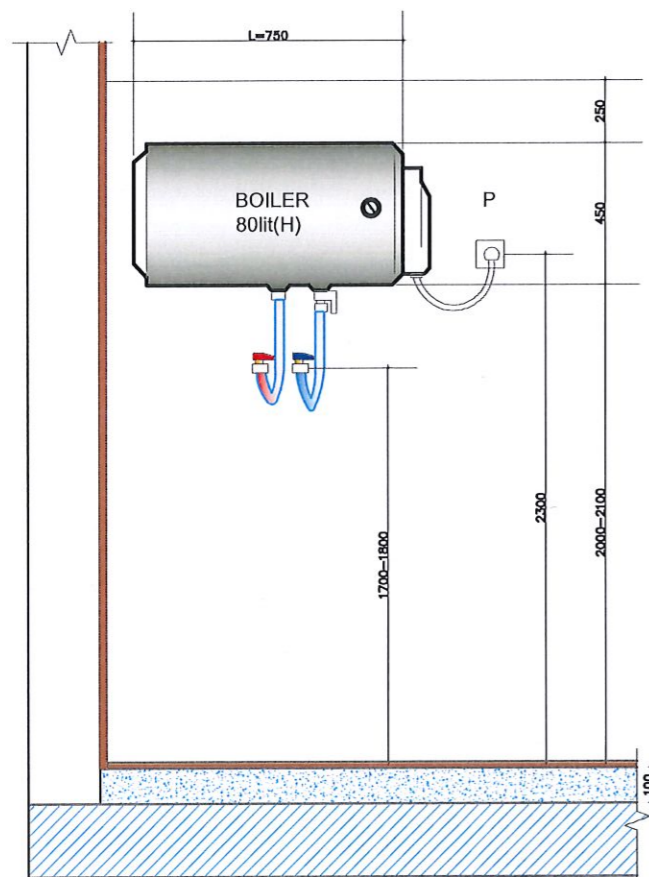
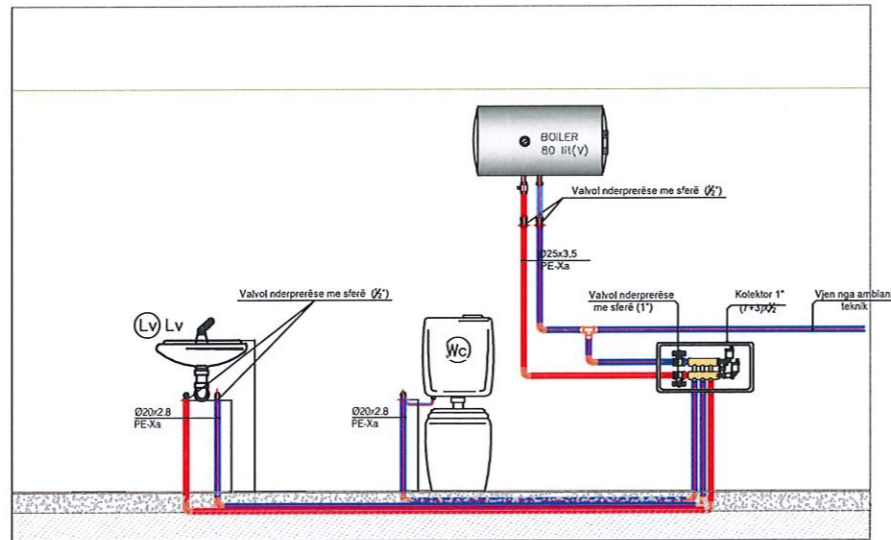
FLETA

NR:

A3 / HS - 03

RISHIKIMI:

SKEMA AKSONOMETRIKE E UJESJELLESIT —uji i ftohte dhe uji i ngrohte—



LEGJENDE

	KOLLONE UJI		SARAÇINESKE ME SFERE
	BOLIER ELEKTRIK 80, 50 Lit (HORIZONTAL)		MATES UJI
	BOLIER ELEKTRIK 12 Lit		REDUKTOR PRESIONI
	MISHELATOR		GALIXHANT
	SARAÇINESKE ME SFERE		FILTER
	KOLEKTOR SHPERNDARS		VALVOL MOSKTHIMI

1. KY PROJEKT ESHTË PRONË E BASHKISË ELBASAN.
2. NUK LEJOHET KOPJIMI APO RIPRODHIMI I KETIJ VIZATIMI PA AUTORIZIMIN E DRETORISË SE PROJEKTIMIT DHE SHERBIMEVE INXHINIERIKE NE BASHKINE ELBASAN.
3. TE RESPEKTOHEN DIMENSIONET E SHKRUARA NE VIZATIM.
4. PER CDO PAQARTESI APO MOSPËRPUTHJE TE PROJEKTIT ME SITUATEN NE TERREN TE MERRET KONTAKT ME PROJEKTUESIN
5. NUK LEJOHET ASNJE NDRYSHIM I PROJEKTIT PA MIRATIMIN SPECIFIK TE D.P.SH.I -se.
6. PER PERCAKTIMIN E NGJYRAVE, MATERIALEVE APO MALLRAVE QE DO TE PERDOREN NE KETE PROJEKT DUHET TE MERRET FILLIMISH MIRATIMI I PROJEKTUESIT DHE SUPERVIZORIT.

ADRESA:
Lagjia "Qemal Stafa"

RISH: PERSHKRIMI NGA: DATA:
FAZA E PROJEKTIT:
PROJEKTI I ZBATIMIT

BASHKIA ELBASAN
Rruga "Qemal Stafa"
Lagjia "Brig 17 Sullmuese"
+35554400152
email: bashkiaelbasan@elbasani.gov.al
web: www.elbasani.gov.al

INVESTITOR:
BASHKIA ELBASAN

DREJTORIA:
DREJTORIA PROJEKTIMIT
Drejtor
Ark. Marvis Avllazagaj

PROJEKTUES:
Ing. Bruno Korumi *BK* Liç. K.3354

MATJET
TOPOGRAFIKE: Sektori i A.T-se

topg.
PROJEKTI:
Emertimi Objektiv
Dhomat e zhveshjes "Kompleksi Akademia e Futbollit Elbasan".

EMERTIMI I FLETES:
Detaje

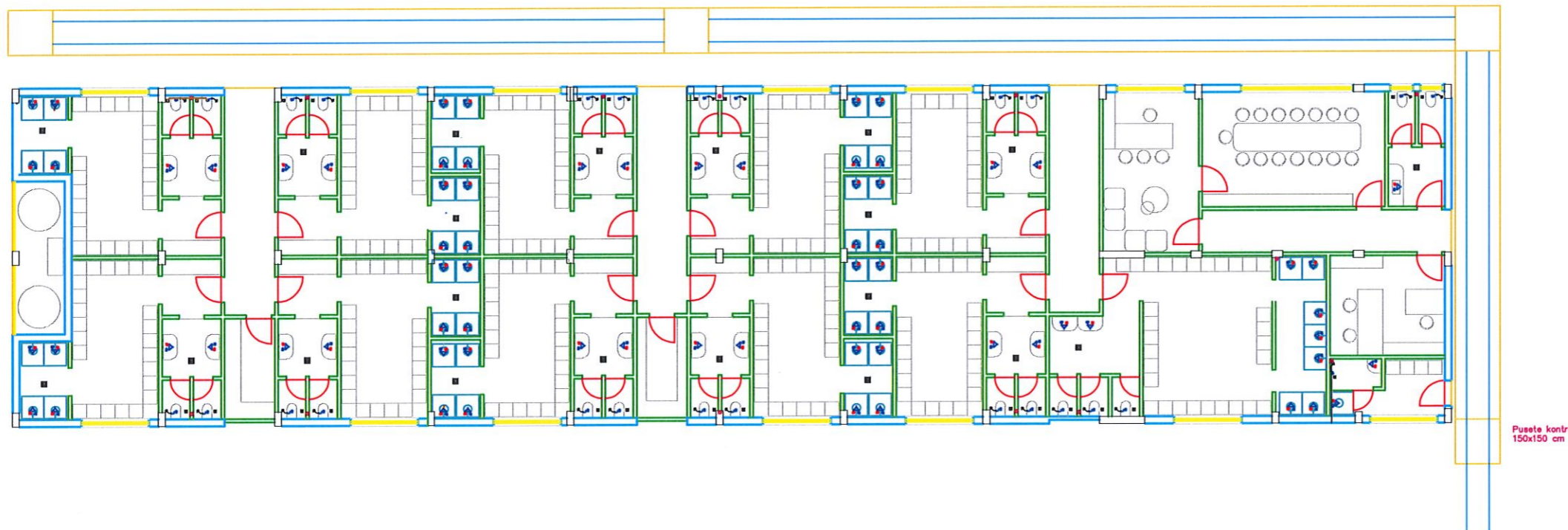
SHKALLA A3:	DATA:Prill/2024	VIZATOI: Sektori Projektimit	KONTROLLOI: Sektori Projektimit
PROJEKTI NR: A3 / HS - 03	FLETA NR:	RISHIKIMI:	

PLANIMETRIA E UJERAVE TE SHIUT (DRENAZHI) Sh 1:200

Pusete mbledhese kapok gize
80x80 cm

Pusete mbledhese kapok gize
80x80 cm

Pusete mbledhese kapok gize
80x80 cm



Pusete kontrolli
150x150 cm

SHENIME TEKNIKE

1. KY PROJEKT ESHTË PRONË E BASHKISË ELBASAN.
2. NUK LEJOHET KOPJIMI APO RIPRODHIMI I KETIJ VIZATIMI PA AUTORIZIMIN E DRETORISË SE PROJEKTIMIT DHE SHERBIMEVE INXHINIERIKE NE BASHKINE ELBASAN.
3. TE RESPEKTOHEN DIMENSIONET E SHKRUARA NE VIZATIM.
4. PER CDO PAQARTESI APO MOSPËRPTHJE TE PROJEKTIT ME SITUATEN NE TERREN TE MERRET KONTAKT ME PROJEKTUESIN
5. NUK LEJOHET ASNJE NDRYSHIM I PROJEKTIT PA MIRATIMIN SPECIFIK TE D.P.SH.I -se.
6. PER PERCAKTIMIN E NGJYRAVE, MATERIALEVE APO MALLRAVE QE DO TE PERDOREN NE KETE PROJEKT DUHET TE MERRET FILLIMISH MIRATIMI I PROJEKTUESIT DHE SUPERVIZORIT.
7. PROJEKTI I INSTALIMEVE HIDROSANITARE ESHTË HARTUAR NGA SPECIALISTE TE SEKTORIT TE PROJEKTIMIT NE JANAR 2021

ADRESA:

Lagjia "Qemal Stafa"

RISH: PERSHKRIMI

NGA: DATA:

FAZA E PROJEKTIT:

PROJEKTI I ZBATIMIT



BASHKIA ELBASAN

Rruga "Qemal Stafa"
Lagjia "Brig 17 Sulmuese"
+35554400152
email: bashkiaelbasan@elbasani.gov.al
web: www.elbasani.gov.al

INVESTITOR:

BASHKIA ELBASAN

DREJTORIA:

DREJTORIA E PROJEKTIMIT

Drejtor
Ark. Marvis Avllazagaj

PROJEKTUES:

Ing. Bruno Korumi *BK* Liç.K.3354

MATJET

TOPOGRAFIKE: Sektori i A.T-se

PROJEKTI:

Emertimi Objektit
Dhomat e zhveshjes "Kompleksi Akademia e Futbollit Elbasan".

EMERTIMI I FLETES:

Planimetria e ujerave te shiut

SHKALLA

A3: 1:200

PROJEKTI NR:

DATA:

Priil/2024

FLETA

NR:

A3 / HS - 01

VIZATOI:

Sektori Projektimit

RISHIKIMI:

Sektori Projektimit

LEGJENDE

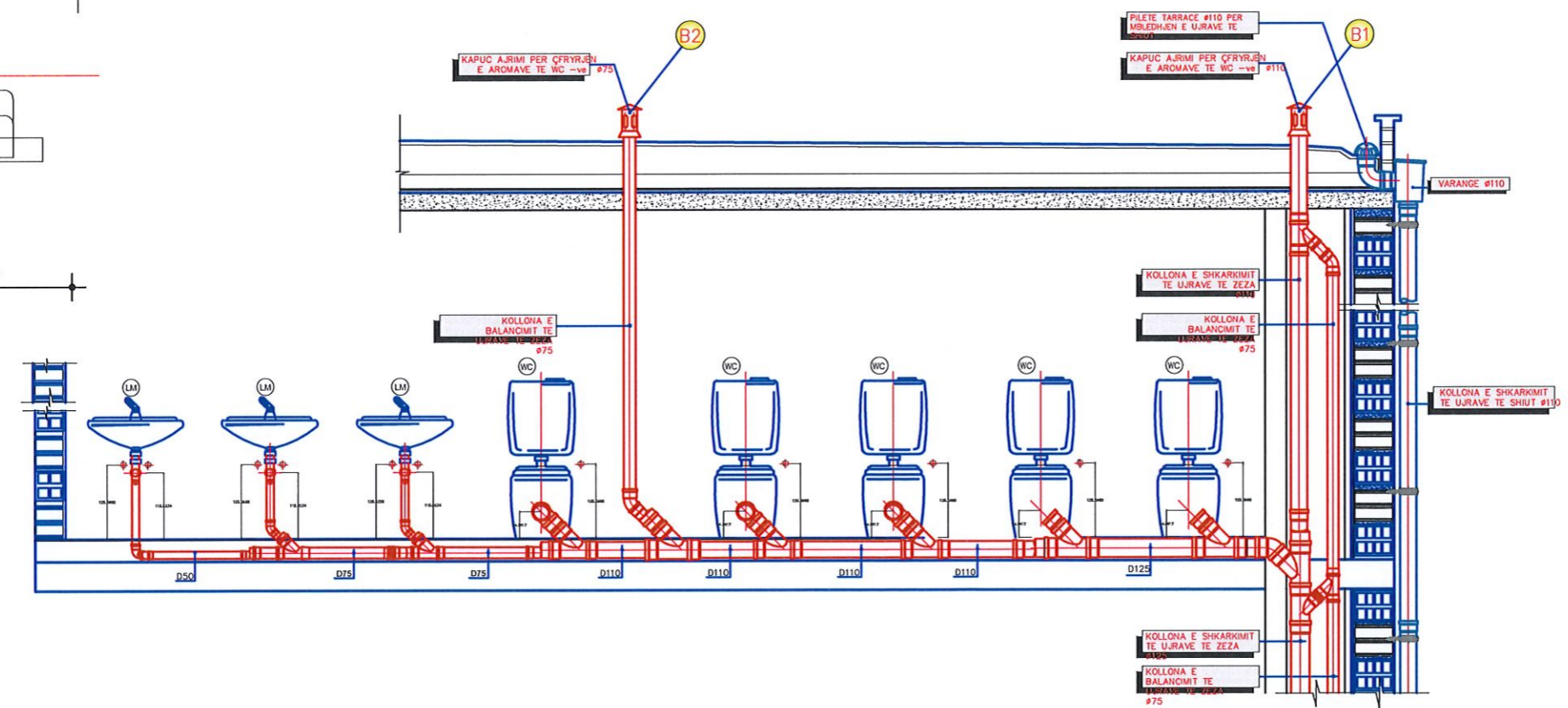
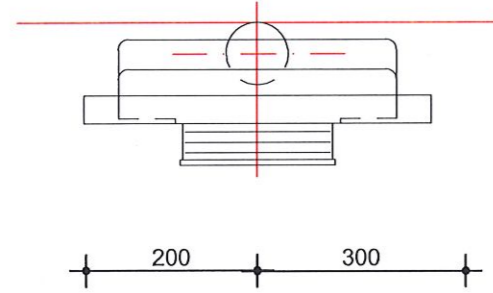
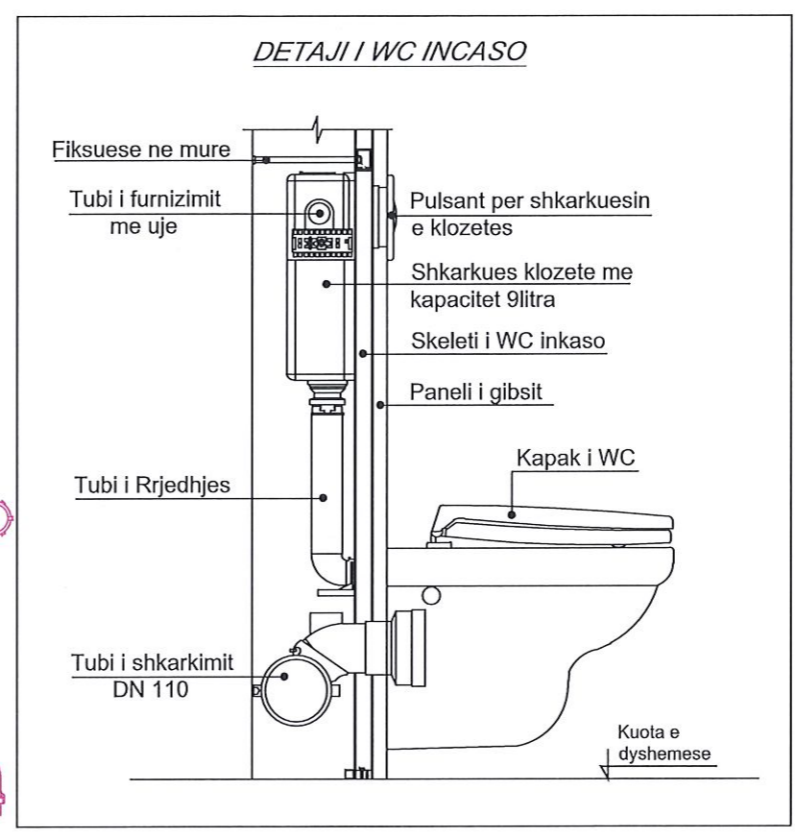
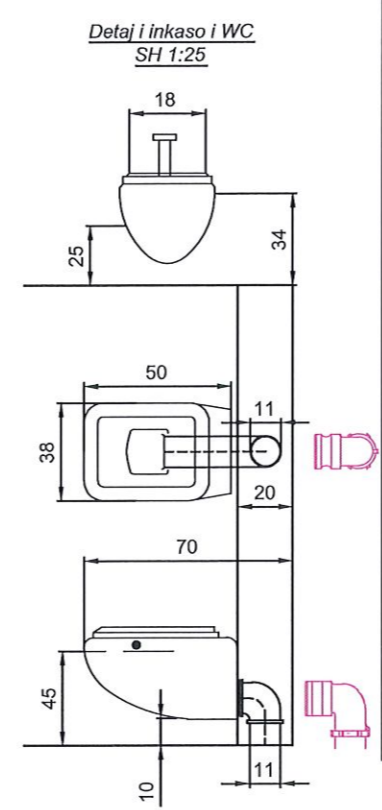
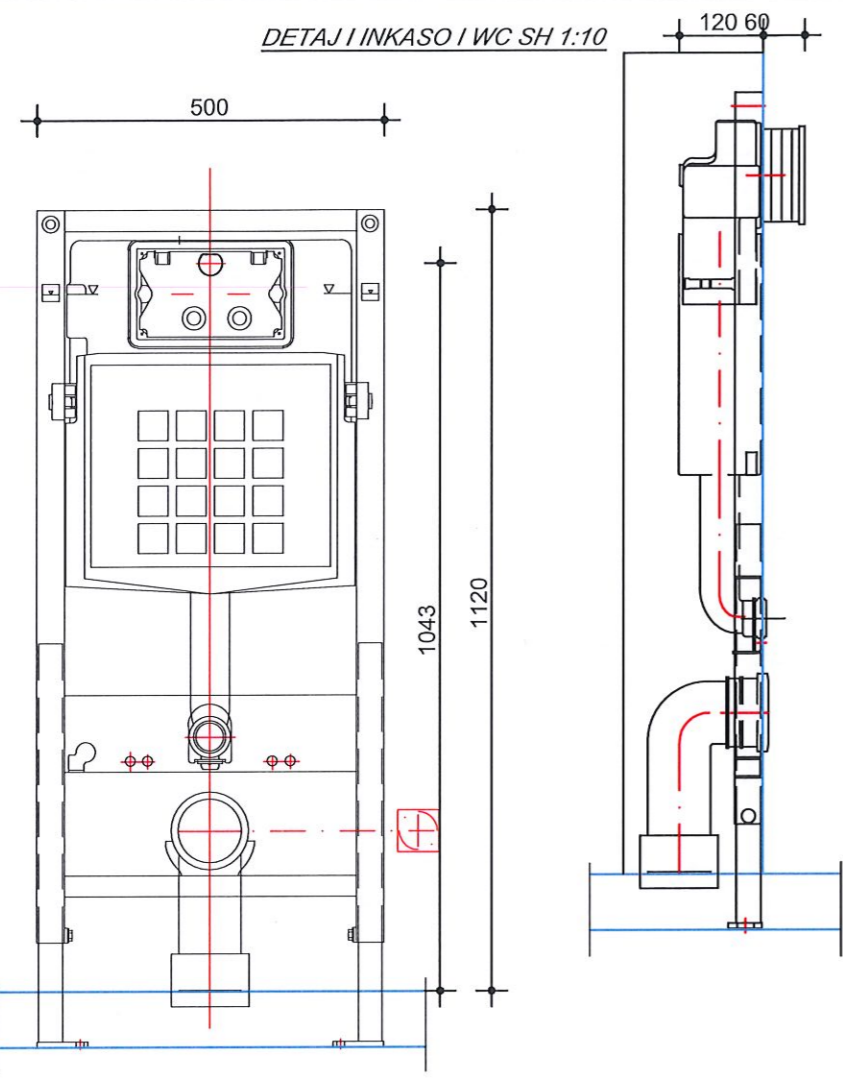
	KOLLONE UJI		SARAÇINESKE ME SFERE
	BOLIER ELEKTRIK 80,50 Lit (HORIZONTAL)		MATES UJI
	BOLIER ELEKTRIK 12Lit		REDUKTOR PRESIONI
	MISHELATOR		GALIXHANT
	SARAÇINESKE ME SFERE		FILTER
	KOLEKTOR SHPERNDARES		VALVOL MOSKTHIMI

LEGJENDE

	LM — LAVAMAN		Kollone shkarkimi
	WC — VAZO WC		Kollone ventilimi
	BI — BIDE		Kollone vertikale shkarkimi wc+lp
	DU — PLLAKE DUSHI		Kollone vertikale ventilimi wc+lp
	DU — LAVAPJATE		Pareti i vendosjes se tubave te shkarkimit dhe te ventilimi te nyeve sanitare dhe kuzhinave

KUSHTE TEKNIKE

1. NE CDO KOLLONE VERTIKALE 50 cm MBI DYSHEMENE DO TE VENDOSËT NGA NJE PIKE KONTROLLI E CILA DO TE SHOQEROHET ME NJE KASETE 40x40cm.
2. BASHKIMET E TUBACIONEVE TE BEHEN SIPAS KUSHEVE TEKNIKE TE DHENA NGA FIRMA PRODHUESE.
3. KOLLONAT VERTIKALE DHE HORIZONTALE DO TE FIKSOHEN NE STRUKTURAT ME ANEN E FASHETAVE FIKSE DHE RRESHQITËSE DHE UPAVE, NE POZICIONET DHE DISTANCAT SIPAS KUSHTEVE TEKNIKE QE JEP FIRMA PRODHUESE E TUBACIONEVE.
5. PËRRESIA MINIMALE E SHTRIMIT TE GJITHE TUBACIONEVE ESHTË 1% ME PREJASHTIM TE RASTEVE KUR PËRRESIA ESHTË TREGUAR POSACERISHT NE VIZATIM.
6. DIMENSIONIMI I TUBACIONEVE TE RRJETIT TE IMET TE SHIHET NE VIZATIMIN E AMBIENTIT (TUALETIT) TIP
7. PASI TE MONTOHET I GJITHE IMPIANTI I SHKARKIMIT TE BEHET PROVE DUKE MBUSHUR SISTEMIN ME UJE PER TE PARE NESE KA RRJEDHJE NEPER LINJA DHE BASHKIMET E TYRE.
8. NE AMBIENTET QE JANE VENDOSUR PILETA DYSHEMEJE ,DUHET TE JENE TE PAISURA ME SIFON DHE ME KUNDRALVALVUL PER MOS KTHIMIN E GAZRAVE.



**SHENIME
TEKNIKE**

1. KY PROJEKT ESHTË PRONË E BASHKISË ELBASAN.
2. NUK LEJOHET KOPJIMI APO RIPRODHIMI I KETIJ VIZATIMI PA AUTORIZIMIN E DRETORISE SE PROJEKTIMIT DHE SHERBIMEVE INZHINIERIKE NE BASHKINE ELBASAN.
3. TE RESPEKTOHEN DIMENSIONET E SHKRUARA NE VIZATIM.
4. PER CDO PAQARTESI APO MOSPERPUTHJE TE PROJEKTIT ME SITUATEN NE TERREN TE MERRET KONTAKT ME PROJEKTUESIN
5. NUK LEJOHET ASNJE NDRYSHIM I PROJEKTIT PA MIRATIMIN SPECIFIK TE D.P.SH.I -se.
6. PER PERCAKTIMIN E NGJYRAVE, MATERIALEVE APO MALLRAVE QE DO TE PERDOREN NE KETE PROJEKT DUHET TE MERRET FILLIMISH MIRATIMI I PROJEKTUESIT DHE SUPERVIZORIT.
7. PROJEKTI I INSTALIMEVE HIDROSANITARE ESHTË HARTUAR NGA SPECIALISTE TE SEKTORIT TE PROJEKTIMIT NE JANAR 2021

ADRESA:
Lagjia "Qemal Stafa"

RISH: PERSHKRIMI NGA: DATA:
FAZA E PROJEKTIT:
PROJEKTI I ZBATIMIT

BASHKIA ELBASAN
Rruga "Qemal Stafa"
Lagja "Brig 17 Sulmuese"
+3554400152
email: bashkiaelbasan@elbasani.gov.al
web: www.elbasani.gov.al

INVESTITOR:
BASHKIA ELBASAN

DREJTORIA:
DREJTORIA E PROJEKTIMIT
Drejtor
Ark. Marvis Avllazagaj

PROJEKTUES:
Ing. Bruno Korumi *BK* Liç.K.3354

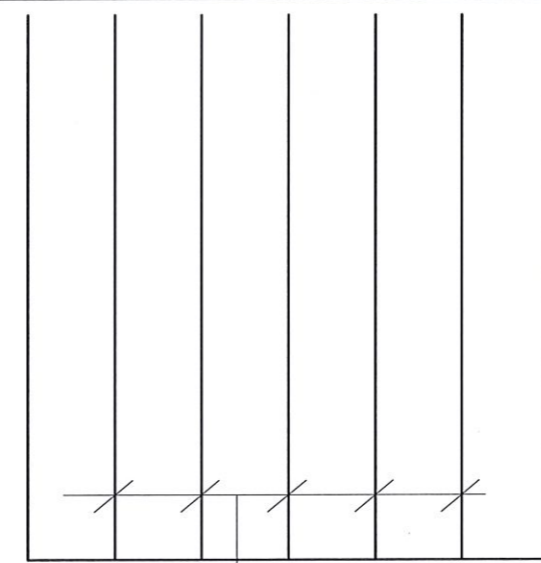
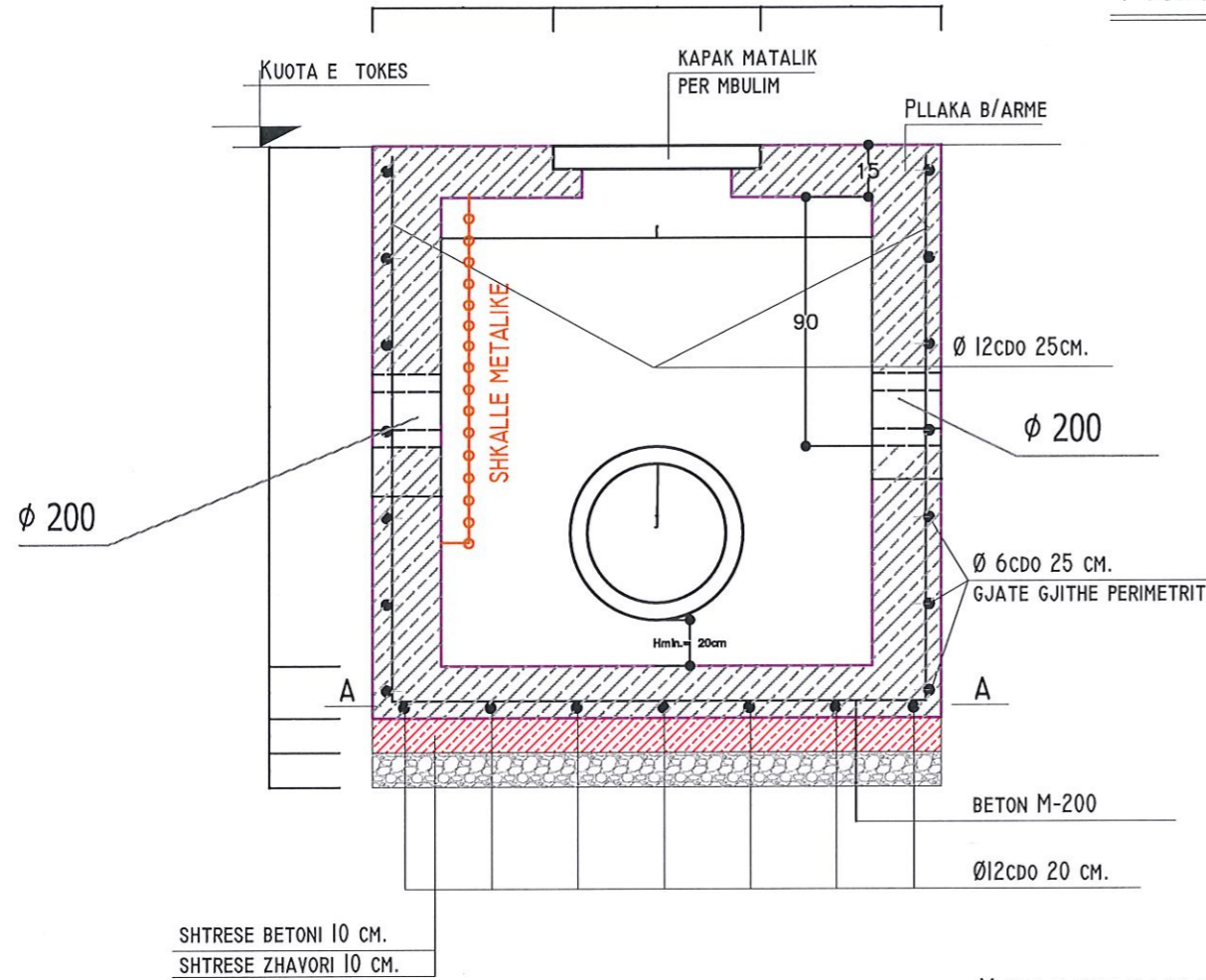
MATJET
TOPOGRAFIKE: Sektori .A.T-se

topg.
PROJEKTI:
Dhomat e zhveshjes "Kompleksi Akademia e Futbollit Elbasan".

EMERTIMI I FLETES:
Detaje

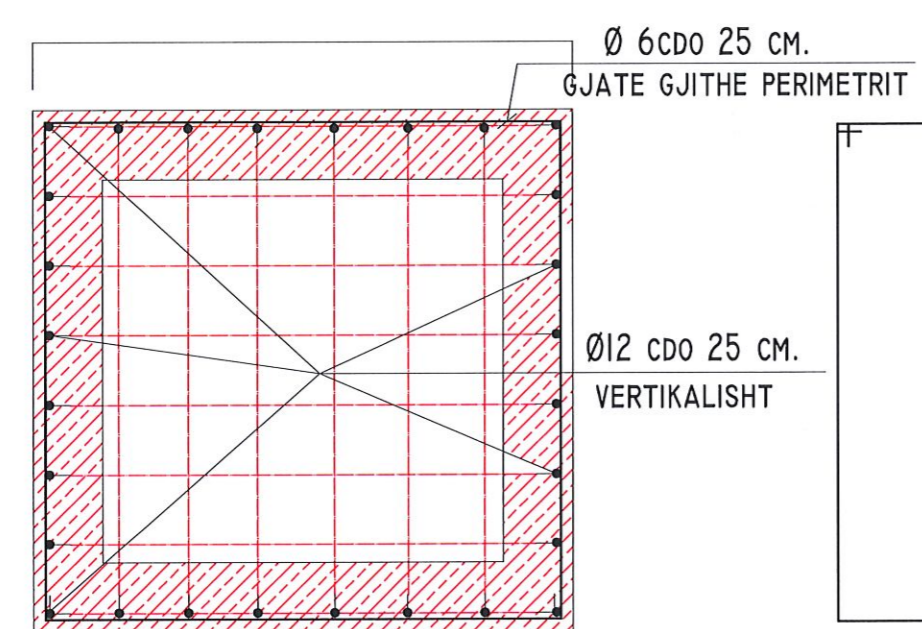
SHKALLA A3: 1:100	DATA: Prill / 2024	VIZATOI: Sektori Projektimit	KONTROLLOI: Sektori Projektimit
PROJEKTI NR: A3 / HS - 04	FLETA NR:	RISHIKIMI:	

PUSETA B/ARME ME DIMENSIONE 1.25 x 1.25 x 1.5M

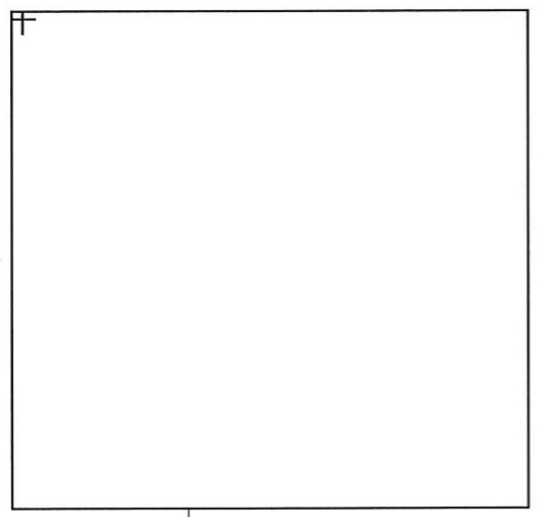


Ø12 CDO 25 CM.
NE DY DREJTIMET
L = 505 CM.

PRERJA A-A E Pusetes

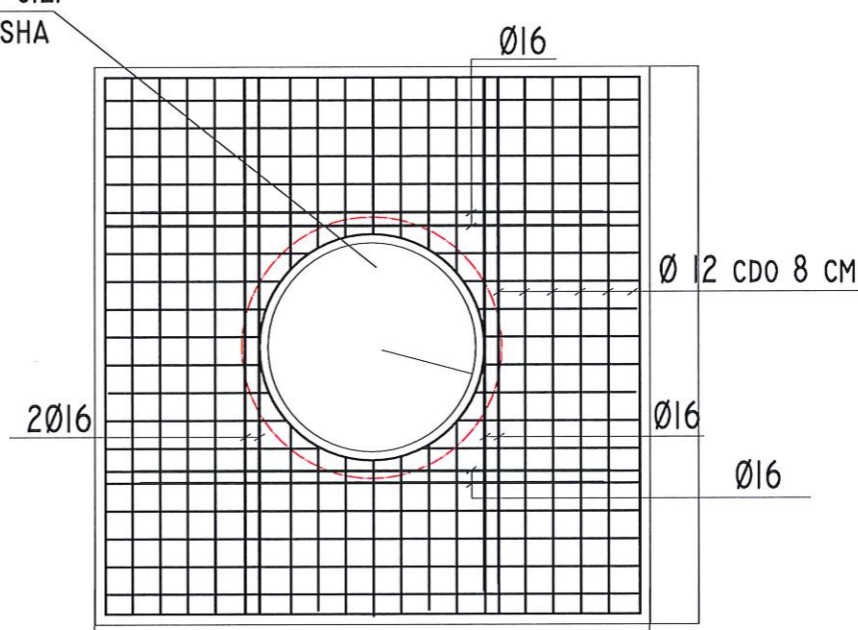



KAPAK MATALIK RRETHOR I CILI KAPET ANASH ME MENTESHA



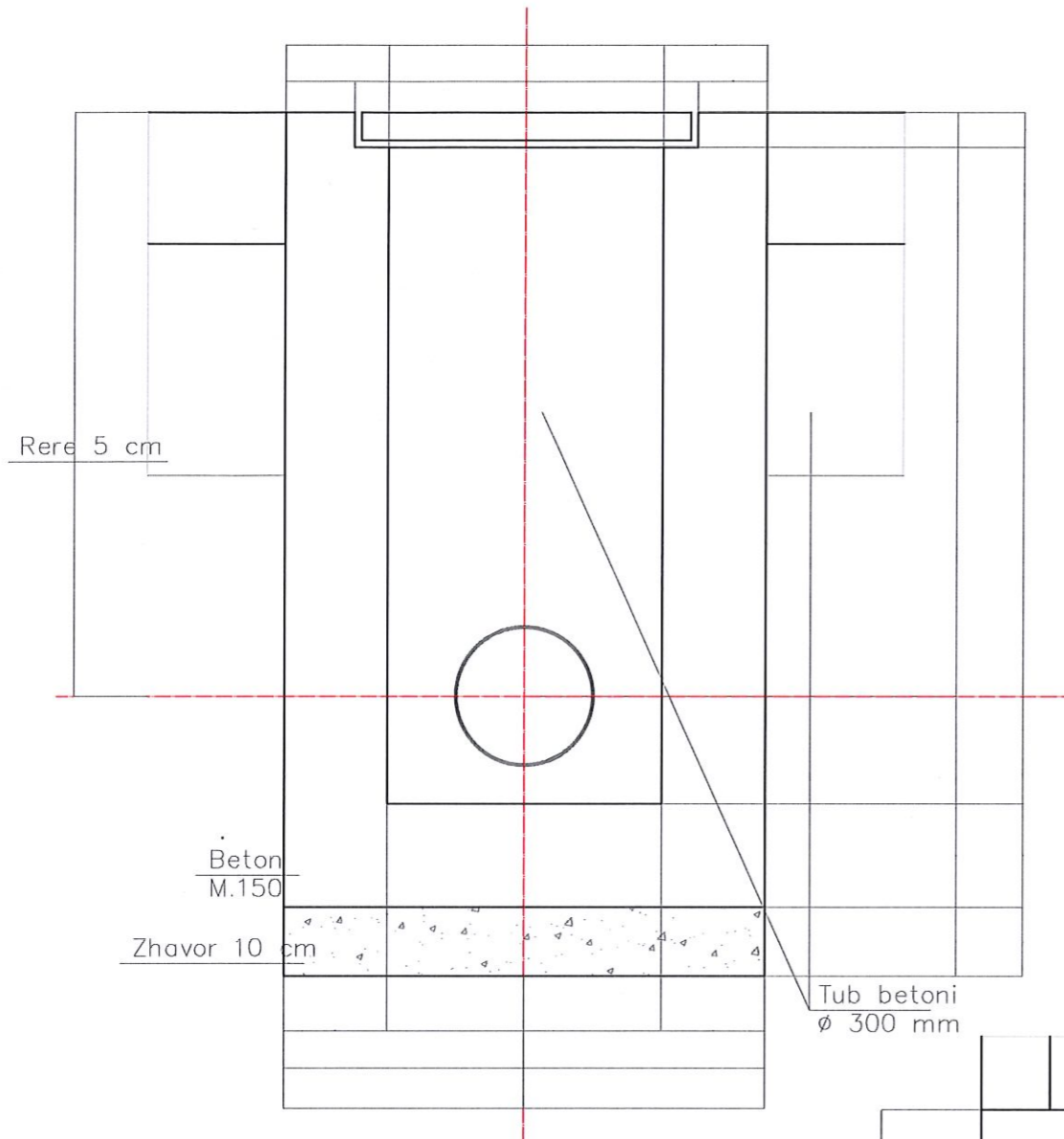
Ø 6 CDO 25 CM.
GJATE GJITHE PERIMETRIT
L=650ML.

ARMIMI I PLLAKES SE Pusetes

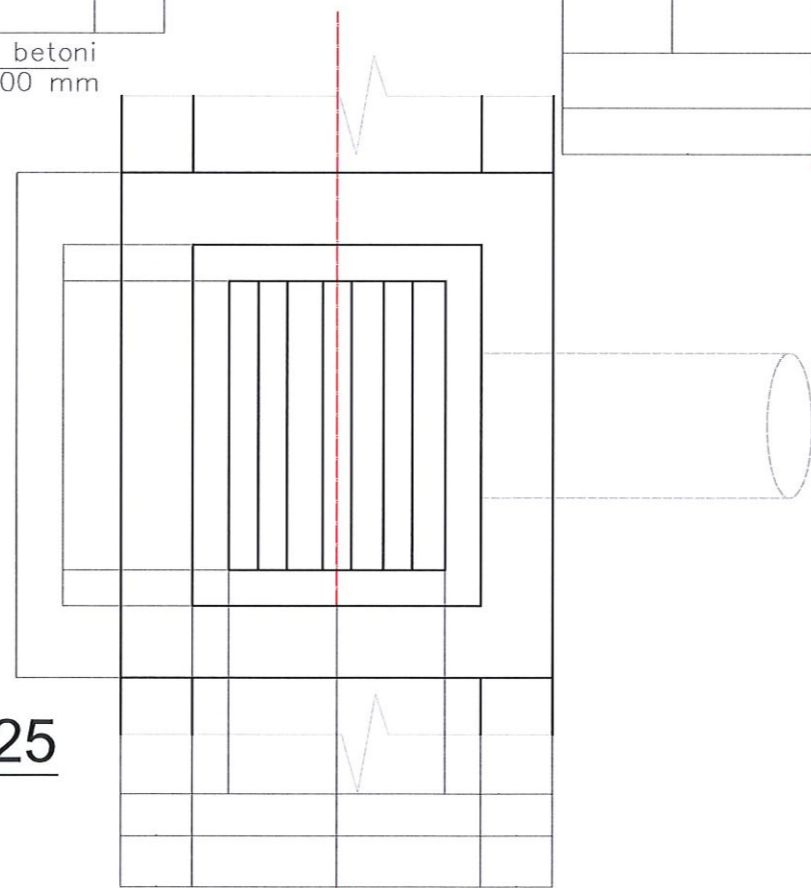
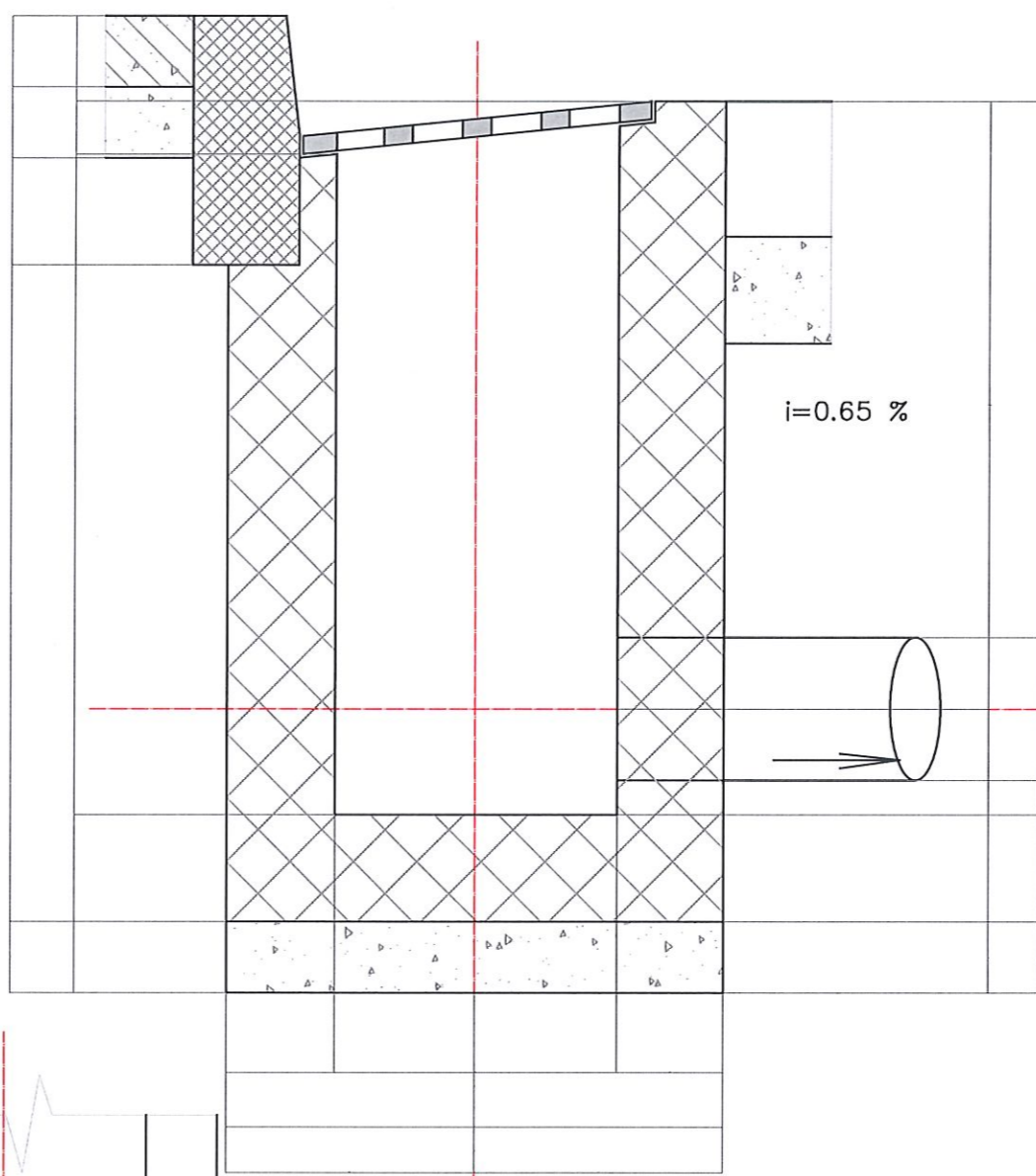


SHENIME TEKNIKE			
1. KY PROJEKT ESHTHE PRONE E BASHKISE ELBASAN.			
2. NUK LEJOHET KOPJIMI APO RIPRODHIMI I KETIJ VIZATIMI PA AUTORIZIMIN E DRETORISE SE PROJEKTIMIT DHE SHERBIMEVE INXHINIERIKE NE BASHKINE ELBASAN.			
3. TE RESPEKTOHEN DIMENSIONET E SHKRUARA NE VIZATIM.			
4. PER CDO PAQARTESI APO MOSPERPUTHJE TE PROJEKTIT ME SITUATEN NE TERREN TE MERRET KONTAKT ME PROJEKTUESIN			
5. NUK LEJOHET ASNJE NDRYSHIM I PROJEKTIT PA MIRATIMIN SPECIFIK TE D.P.SH.I -se.			
6. PER PERCAKTIMIN E NGJYRAVE, MATERIALEVE APO MALLRAVE QE DO TE PERDOREN NE KETE PROJEKT DUHET TE MERRET FILLIMISH MIRATIMI I PROJEKTUESIT DHE SUPERVIZORIT.			
7. PROJEKTI I INSTALIMEVE HIDROSANITARE ESHTHE HARTUAR NGA SPECIALISTE TE SEKTORIT TE PROJEKTIMIT NE JANAR 2021			
ADRESA: Lagja "Qemal Stafa"			
RISHI:	PERSHKRIMI	NGA:	DATA:
FAZA E PROJEKTIT: PROJEKTI I ZBATIMIT			
 BASHKIA ELBASAN Rruga "Qemal Stafa" Lagja "Brig 17 Sulmuese" +35554400152 email: bashkiaeelbasan@elbasani.gov.al web: www.elbasani.gov.al			
INVESTITOR: BASHKIA ELBASAN			
DREJTORIA: DREJTORIA E PROJEKTIMIT Drejtor Ark. Marvis Avllazagaj			
PROJEKTUES: Ing. Bruno Korumi <i>BKH</i> Liç.K.3354			
MATJET TOPOGRAFIKE: Sektori .A.T-se			
topg. PROJEKTE: Dhomat e zhveshjes "Kompleksi Akademia e Futbollit Elbasan".			
EMERTIMI I FLETES: Detaje te pusetes se ujerave te zeza			
SHKALLA A3: 1:100	DATA: Prill /2024	VIZATOI: Sektori Projektimit	KONTROLLOI: Sektori Projektimit
PROJEKTI NR: A3 / HS - 04	FLETA NR:	RISHIKIMI:	

Prerja A-A Sh.1:25



Prerja B-B



Puseta ujrave te bardha Sh.1:25

SHENIME TEKNIKE			
1. KY PROJEKT ESHTË PRONE E BASHKISE ELBASAN.			
2. NUK LEJOHET KOPJIMI APO RIPRODHIMI I KETIJ VIZATIMI PA AUTORIZIMIN E DRETORISE SE PROJEKTIMIT DHE SHERBIMEVE INXHINIERIKE NE BASHKINE ELBASAN.			
3. TE RESPEKTOHEN DIMENSIONET E SHKRUARA NE VIZATIM.			
4. PER CDO PAQARTESI APO MOSPERPTHJE TE PROJEKTIT ME SITUATEN NE TERREN TE MERRET KONTAKT ME PROJEKTUESIN			
5. NUK LEJOHET ASNJE NDRYSHIM I PROJEKTIT PA MIRATIMIN SPECIFIK TE D.P.SH.I -se.			
6. PER PERCAKTIMIN E NGJYRAVE, MATERIALEVE APO MALLRAVE QE DO TE PERDOREN NE KETE PROJEKT DUHET TE MERRET FILLIMISH MIRATIMI I PROJEKTUESIT DHE SUPERVIZORIT.			
7. PROJEKTI I INSTALIMEVE HIDROSANITARE ESHTË HARTUAR NGA SPECIALISTE TE SEKTORIT TE PROJEKTIMIT NE JANAR 2021			
ADRESA: Lagjia "Qemal Stafa"			
RISH:	PERSHKRIMI	NGA:	DATA:
FAZA E PROJEKTIT: PROJEKTI I ZBATIMIT			
 BASHKIA ELBASAN Rruga "Qemal Stafa" Lagjia "Brig 17 Sulmuese" +35554400152 email: bashkiaelbasan@elbasani.gov.al web: www.elbasani.gov.al			
INVESTITOR: BASHKIA ELBASAN			
DREJTORIA: DREJTORIA E PROJEKTIMIT Drejtore Ark. Marvis Avllazagaj 			
PROJEKTUES: Ing. Bruno Korumi  Liq. K.3354			
MATJET TOPOGRAFIKE: Sektori .A.T-se			
topg.			
PROJEKTI: Dhomat e zhveshjes "Kompleksi Akademia e Futbollit Elbasan".			
EMERTIMI I FLETES: Detaje te pusetes se ujrave te bardha			
SHKALLA A3: 1:100	DATA:Prill /2024	VIZATOI: Sektori Projektimit	KONTROLLOI: Sektori Projektimit
PROJEKTI NR:	FLETA	RISHIKIMI:	
NR: A3 / HS - 04			