



REPUBLIKA E SHQIPËRISË  
BASHKIA ELBASAN  
DREJTORIA E PLANIFIKIMIT TË TERRITORIT DHE PROJEKTEVE  
SEKTORI I PROJEKTEVE DHE SHËRBIMEVE INXHINIERIKE

# RELACION TEKNIK I PROJEKT - ZBATIMIT TË OBJEKTIT

*RELACIONI TEKNIK I INSTALIMEVE  
DHE PAJISJEVE ELEKTRIKE*

**Bledian  
Hysa**

Digitally signed by Bledian  
Hysa  
Date: 2024.04.24 22:35:59  
+02'00'



REPUBLIKA E SHQIPËRISË  
BASHKIA ELBASAN  
DREJTORIA E PLANIFIKIMIT TË TERRITORIT DHE PROJEKTEVE  
SEKTORI I PROJEKTEVE DHE SHËRBIMEVE INXHINIERIKE

## PËRMBAJTJA

1. Të përgjithshme.....
2. Furnizimi me energji elektrike i objektit.....
3. Sistemi i Fuqisë.....
  - 3.1 Kuadri elektrik kryesor.....
  - 3.2 Automatet mbrojtës .....
  - 3.3 Përcjellësat.....
  - 3.4 Kanalet, tuba fleksibël dhe materjale të tjera.....
  - 3.5 Rrjeti i ndriçimit normal .....
  - 3.6 Sistemi i tokëzimit .....
- 4 Sistemet e detektimit dhe Monitorimit .....

**Bledian**  
**Hysa**

Digitally signed by Bledian  
Hysa  
Date: 2024.04.24 22:35:59  
+02'00'



REPUBLIKA E SHQIPËRISË  
BASHKIA ELBASAN  
DREJTORIA E PLANIFIKIMIT TË TERRITORIT DHE PROJEKTEVE  
SEKTORI I PROJEKTEVE DHE SHËRBIMEVE INXHINIERIKE

### 1 Të përgjithshme

Ky objekt është me funksion shërbimë "Dhomat e zhveshjes Kompleksi Akademia e Futbollit Elbasan"

Kjo është e rëndësishme për të përcaktuar rëndësinë dhe tipologjinë e objektit duke patur si referencë normat ndërkombëtare për projektimin e impianteve elektrike.

Referencat e projektit elektrik janë nga standartet IEC të cilat orientojnë zgjidhjet dhe përshkrimet teknike elektrike të implementuara në këtë objekt.

Duke marrë në konsideratë zgjidhjet e përshkruara nga projekti, kemi arritur të ndërtojmë një projekt elektrik i cili kënaq kërkesat e projekt dhe plotëson të gjitha kërkesat e projektimit sipas Kushteve Teknike të Zbatimit në Shqipëri.

Për hartimin e projektit elektrik të objektit duhet të përdoren vetëm produkte e materiale të certifikuar "CE" si dhe zgjedhja dhe llogaritja e pajisjeve në këtë projekt është bërë sipas normave të CEI dhe kushteve teknike ISO-9001 me produkte të standarteve. Në veçanti gjatë projektimit është bërë kujdes në zgjedhjen e pajisjeve duke marrë në konsideratë mbrojtjen e pajisjeve nga lidhjet me tokën, si dhe mbrojtjen e përdoruesve nga kontakti me rrymën elektrike. Mbrojtja me tokën realizohet me automat diferencial  $I_d = 0.03A$  dhe  $I_n = \text{variable}$ .

Impianti elektrik duhet të zbatohet sipas :

- përmasave, markës, karakteristikave dhe cilësisë së materialit të treguar në projektet respektimit të ligjeve në fuqi

**Bledian  
Hysa**

Digitally signed by Bledian  
Hysa  
Date: 2024.04.24 22:35:59  
+02'00'

Materialet dhe aparatet që duhet të përdoren në ndertimin e impiantit duhet të kenë të gjitha cilësitë e fortësisë, kohëzgjatjes, izolimit dhe të funksionimit të mire dhe duhet gjithashtu të jenë të tilla që ti rezistojnë veprimeve mekanike, gërryese, termike dhe lagështirës për ato që duhet të jenë në





**REPUBLIKA E SHQIPËRISË**  
**BASHKIA ELBASAN**  
**DREJTORIA E PLANIFIKIMIT TË TERRITORIT DHE PROJEKTEVE**  
**SEKTORI I PROJEKTEVE DHE SHËRBIMEVE INXHINIERIKE**

kontakt me të gjatë punës. Gjithashtu, janë nën përgjegjësinë e sipërmarrësit montimet dhe çmontimet përkatëse të pjesëve të instalimit për realizimin e provave dhe të verifikimeve.

Në ndërtimin e këtij objekti do të përfshihen ndërtimi i sistemeve elektrike të mëposhtme:

1. Projekti i ndriçimit normal
2. Projekti i tokëzimit
3. Projektet e skemave të kuadrove elektrike

## **2. *Furnizimi me energji elektrike i objektit***

Furnizimi me energji elektrike i do të realizohet nga rrjeti I OSHEE në afërsi të objektit dhe do të furnizohet nëpërmjet rrjetit TU. Kablli i furnizimit nga pika e lidhjes do të drejtohet për në kuadrin elektrik kryesor sipas pozicionit të përcaktuar në projekt.

## **3 *Sistemi i Fuqisë***

### **3.1 *Kuadri elektrik kryesor***

Në qëndër të rrjetit elektrik do të jete kuadri elektrik kryesor, i cili furnizon me energji elektrike të gjitha konsumatorët e instaluar në objekt si edhe panelet elektrike ndihmese sipas projektit.

Panelet do të jenë sipas specifikimeve dhe të dhenat në preventive dhe hapsira të konsiderueshme për të lehtësuar punën e mirmbajtjes dhe plotësuar me aksesoret e nevojshme për sigurinë e kabllimit dhe të gjithë pajisjeve të tjera. Një kuadër i tillë i tillë lehtëson punën e automatëve nëpërmjet qarkullimit të brendshëm të ajrit dhe bën të mundur një shpërndarje të automatëve sipas fazave të ndryshme dhe kërkesave të objektit.

**Bledian  
Hysa**

Digitally signed by Bledian  
Hysa  
Date: 2024.04.24 22:35:59  
+02'00'



REPUBLIKA E SHQIPËRISË  
BASHKIA ELBASAN  
DREJTORIA E PLANIFIKIMIT TË TERRITORIT DHE PROJEKTEVE  
SEKTORI I PROJEKTEVE DHE SHËRBIMEVE INXHINIERIKE

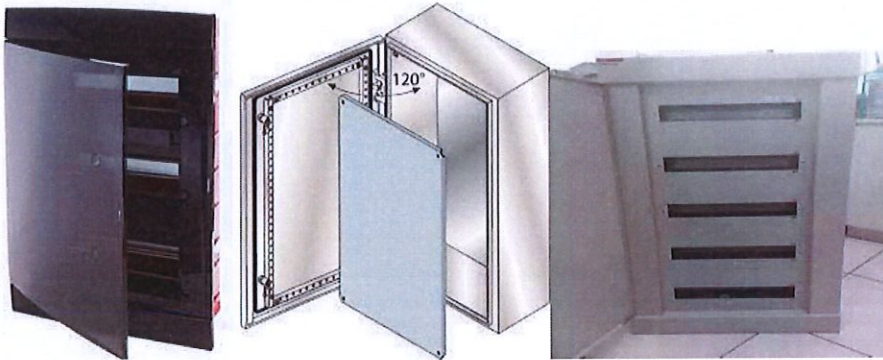


Figura 1 : Kuadri elektrik (ilustrativ)

Ana konstruktive e kuadrit elektrik të TU është plotësimi dhe ndërtimi i tyre i brëndshëm me kite dhe aksesoret e vetë. Asemblimi i paneleve në mënyrën e duhur dhe arkitekturën e përshtatshme lejon një hapsirë të mjaftueshme për plotësimin e kushteve të punës për temperaturat e lejuara të automatëve dhe eliminon gabimet njerëzore në montim dhe vendosjen e tyre.

E këshillueshme është përdorimi i strukturave modulare.

### 3.2 *Automatet mbrojtës*

Pajisjet mbrojtëse duhet të jenë automatë sipas normës CEI 60898 dhe CEI 60947-2 si në figurë. Këta automatë mbrojnë pajisjet dhe sigurojnë një veprim të shpejtë nga mbingarkesa dhe lidhjet e shkurtra. Këta automatë duhet të lidhen para pajisjeve fundore dhe qarqeve të cilat nuk kanë prezencë direkte të personelit. Karakteristikat e automateve duhet të zbatohen rigorozisht sipas klasit A. B. C. D. Karakteristika termike e momentit të inercisë për të garantuar selektivitet. Projekti parashikon mbrojtjen diferenciale me rele diferenciale 0.03A,  $R_t < 3$  dhe mbrojtjen nga LSH me automat termo-elektromagnetik 01.

**Bledian  
Hysa**

Digitally signed by Bledian  
Hysa  
Date: 2024.04.24 22:35:59  
+02'00'



REPUBLIKA E SHQIPËRISË  
BASHKIA ELBASAN  
DREJTORIA E PLANIFIKIMIT TË TERRITORIT DHE PROJEKTEVE  
SEKTORI I PROJEKTEVE DHE SHËRBIMEVE INXHINIERIKE

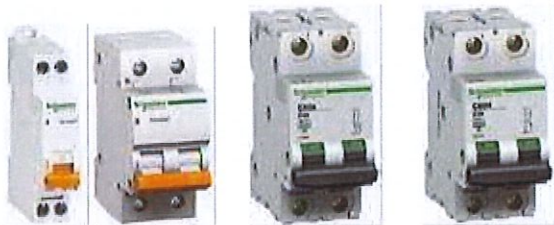


Figura 3 : Automatë një dhe dy polarë

Karakteristikat e automatëve:

- Rryma e lidhjes shkurtër: 6-10 kA
- Rryma nominale: 10–63A
- Tensioni nominal i punës: 230V
- Karakteristika e rënies: "C"
- Numri i cikleve: 10 000 - 20 000

Automatët diferencialë sipas normës CEI 61008, sigurojnë përveç mbrojtjes nga mbingarkesa dhe lidhjet e shkurtra edhe mbrojtjen nga rrymat e rrjedhjes me tokën. Në këtë mënyrë sigurojnë personelin nga ndonjë gabim i mundshëm gjatë instalimit dhe gjatë dëmtimit të pajisjeve të cilat kanë kontakt direkt me të. Në mënyrë kategorike të gjitha qarqet e mësipërme duhet të mbrohen me automatë diferencialë sipas Figurës.



**Bledian  
Hysa**

Digitally signed by Bledian  
Hysa  
Date: 2024.04.24 22:35:59  
+02'00'

Figura 5 : Automatë diferencialë dy polare dhe katër polare sipas CEI 6100





**REPUBLIKA E SHQIPËRISË**  
**BASHKIA ELBASAN**  
**DREJTORIA E PLANIFIKIMIT TË TERRITORIT DHE PROJEKTEVE**  
**SEKTORI I PROJEKTEVE DHE SHËRBIMEVE INXHINIERIKE**

Karakteristikat e automatëve diferenciale:

- Rryma nominale: 25 - 250A;
- Tensioni nominal i punës: 230/400V;
- Karakteristika e rënies: "C";
- Numri i cikleve: 2500;

3.3 Pajisjet mbrojtëse nga mbitensionet sipas normës CEI 61643, shërbejnë për të mbrojtur sistemin elektrik nga mbitensione të paparashikuara të ndodhura nga goditjet e rrufeve apo edhe të atyre goditjeve që vijnë nga vetë rrjeti shpërndarës OSHEE gjatë komutimeve të ndryshme dhe gjatë defekteve të rënda në pajisjet transformuese.



Figura 6 : Shkarkues nga mbitensioni një dhe tre fazore sipas CEI 61643

Karakteristikat e shkarkuesve nga mbitensioni:

- Tensioni nominal i punës: 230/400V;
- Frekuenca: 50Hz;
- Fuqia e shkycjes: 25kA;
- Koha e veprimit: 25ns;
- Temperatura punës: -25, +60C;

**Bledian**  
**Hysa**

Digitally signed by Bledian  
Hysa  
Date: 2024.04.24 22:35:59  
+02'00'



**REPUBLIKA E SHQIPËRISË**  
**BASHKIA ELBASAN**  
**DREJTORIA E PLANIFIKIMIT TË TERRITORIT DHE PROJEKTEVE**  
**SEKTORI I PROJEKTEVE DHE SHËRBIMEVE INXHINIERIKE**

Pajisjet matëse sipas normës CEI 60051 shërbejnë për një kontroll të thjeshtë të parametrave të sistemit elektrik. Të domosdoshme gjatë mirëmbajtjes si dhe për eliminim sa më të shpejt të defekteve, këto pajisje ndihmojnë personelin teknik të shërbimit të veprave shpejt në rast defekti të mundshëm, për asimetritë e krijuara dhe të vrojtojnë në mënyrë periodike të dhënat bazë të rrjetit elektrik si Rryma dhe Tensioni.

Për personelin e kualifikuar, për kontrollin dhe matjen e saktë të konsumit të energjisë dhe për vrojtimin e parametrave specifikë si koeficienti i fuqisë të përdoren pajisje sipas normës IEC 62053-21 si në figurë. Këto pajisje sigurojnë një cilësi të matjes së energjisë aktive në shkallën 1 dhe të energjisë reaktive në shkallë 2.

### **3.4 Përcjellësat**

Kabllo të vendosur në kanalina do të kenë këto karakteristika:

- Kabllo të tensionit të ulët tip FG7 me izolacion HEPR G7 pa përmbajtje alogjenesh dhe nuk përhapin flakën në rast zjarri
- Materiali bakër fleksibel
- $U_0/U = 0,6/1$  kV
- $U_m = 1200$  V
- Temperatura e instalimit  $0^\circ\text{C}$
- Temperatura maksimale e punës  $+90^\circ\text{C}$
- Temperatura maksimale në lidhje të shkurtër  $+250^\circ\text{C}$
- Rezja e kthimit 4 x diametri i jashtëm
- Ngjyrat e përcjellësve të fazëve Kaf-Gri- e Zeze-e Kuqe
- Ngjyra e përcjellesit të neutrit Blu
- Ngjyra e përcjellesit të tokëzimit Verdhe-Jeshile
- Për seksionin deri  $25 \text{ mm}^2$  të kabllove seksioni i neutrit dhe i tokëzimit do të jete i njëjtë me atë të fazës dhe për seksione mbi  $25 \text{ mm}^2$  përcjellësi i neutrit dhe i tokëzimit do të jetë jo më i vogël se  $\frac{1}{2}$  e përcjellesit të fazës.

### **3.5 Kanalet, tubat fleksibël dhe materialet e tjera.**

Instalimet elektrike kryesisht në këtë objekt janë parashikuar të realizohen në toke

E rëndësishme është që lidhja e telave/kabllove brenda në kutitë shpërndarese të realizohet me anë të klemeve bashkuese/ kapuçave lidhës, **dhe jo me nastro.**

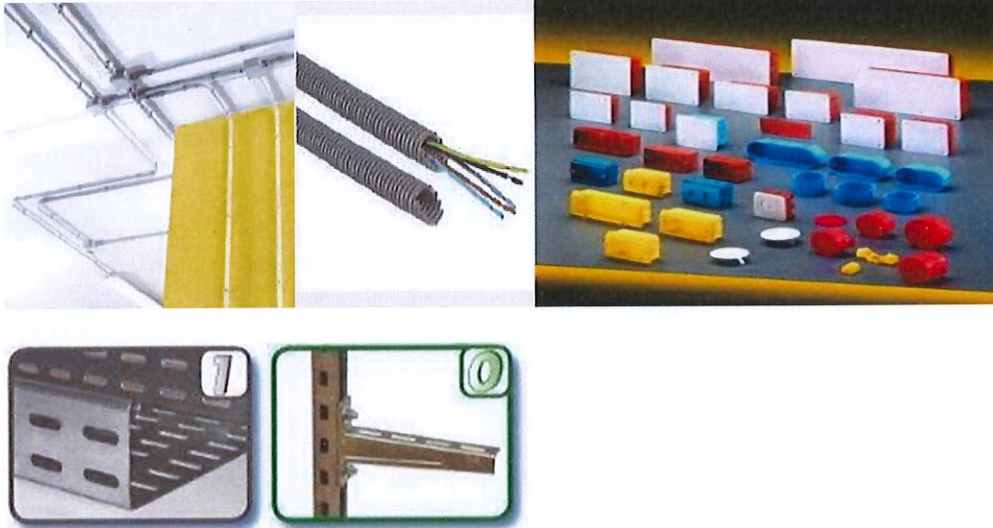
**Bledian**  
**Hysa**

Digitally signed by Bledian  
Hysa  
Date: 2024.04.24 22:35:59  
+02'00'





REPUBLIKA E SHQIPËRISË  
BASHKIA ELBASAN  
DREJTORIA E PLANIFIKIMIT TË TERRITORIT DHE PROJEKTEVE  
SEKTORI I PROJEKTEVE DHE SHËRBIMEVE INXHINIERIKE



### 3.6 Rrjeti i ndriçimit normal

Për të gjithë ambientet është bërë llogaritja e intensitetit të ndriçimit. Mbështetur në standardin europian EN 12464 është parashikuar vendosja si dhe numri i ndriçuesëve për çdo ambient, me qëllim arritjen e intensitetit të ndriçimit të nevojshëm.

Në impiantin elektrik të ndriçimit të jashtëm është ndërtuar duke ju referuar normave elektrike IEC me kushtin kryesor të izolimit IP65-IP68.

### 3.7 Sistemi i tokëzimit mbrojtës

Impianti i tokëzimit do të jetë në përputhje të plotë me kërkesat e detyrës së projektimit dhe mbështetur plotësisht mbi standartet IEC.

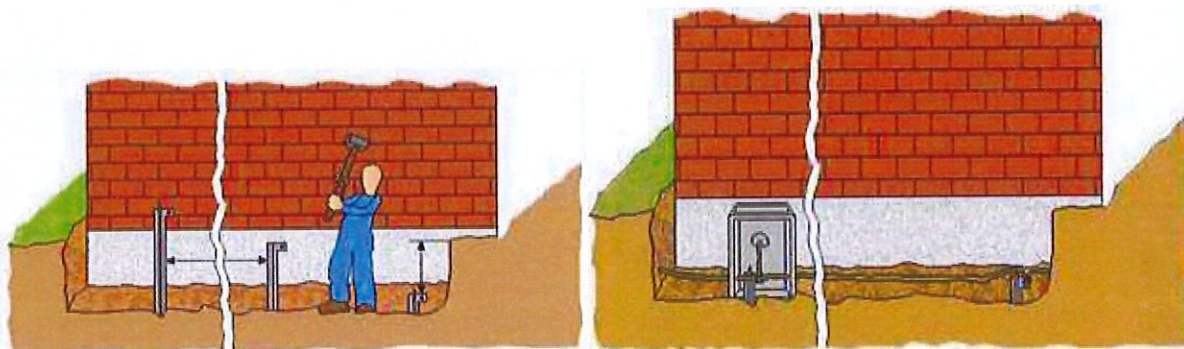
Impianti i tokës duhet të jetë unik për të gjithë godinën. Në impiantin e tokës duhet të lidhen armaturat metalike të ndërtesës, tubacionet metalike të hyrjes për ujin, gazin, etj... . Do të realizohet nëpërmjet fiksimit dhe ndërlidhjes së piketave në terren dhe/ose nëpërmjet përcjellësit të zhveshur bakri 50mm në thellësi minimale 0,5 m . Ky tokëzim llogaritet në vleftën R tokës  $\leq 4 \Omega$ ,

**Bledian  
Hysa**

Digitally signed by Bledian  
Hysa  
Date: 2024.04.24 22:35:59  
+02'00'



REPUBLIKA E SHQIPËRISË  
BASHKIA ELBASAN  
DREJTORIA E PLANIFIKIMIT TË TERRITORIT DHE PROJEKTEVE  
SEKTORI I PROJEKTEVE DHE SHËRBIMEVE INXHINIERIKE



Rezistenca e tokëzimit duhet të jetë më e vogël se 4 om dhe matjet duhet të verifikojnë rezistencën e nevojshme. Kur kjo vlerë nuk rezulton pas matjeve të kryera do të shtohet numri i elektrodave të tokëzimit. Një sistem tokëzimi shtesë duhet bërë për të mundësuar barazimin e potencialit. Ky sistem tokëzimi duhet të lidhet me shufrën kryesore prej bakri baras potenciale të vendosur në panelin kryesor të tensionit të ulët.

Projekti parashikon mbrojtjen diferenciale me rele diferenciale 0.03A,  $R_t < 4$   
Mbrojtjen nga LSH me automat termo-elektro-magnetik. Materialet që do të përdoren për këtë sistem (shiritat, elektrodat që do të futen në tokë, bulonat fiksues etj.) duhet të jenë të gjitha prej zinku ose hekur të galvanizuar.

Elektrodat duhet të jenë me gjatësi 1.5 m, si në rastet kur do të përdoret hekur në formë “L” (50 x 50 x 4 mm) i galvanizuar, ashtu edhe kur do të përdoren elektroda zingu të prodhuara nga fabrika.

Shënim: të gjitha lidhjet duhet të bëhen të tilla që të kemi një përcjellshmëri të lartë, si dhe të mos kemi korrozion dhe oksidim të pikave të lidhjeve.

Designed by Bledian  
Hysa  
Date: 2024.04.24 22:35:59  
+02'00'

***Në qoftë se nuk arrihet  $R_{\text{tokës}} \leq 4 \Omega$  atëherë të shtohen shufrat e tokëzimit.***





**REPUBLIKA E SHQIPËRISË**  
**BASHKIA ELBASAN**  
**DREJTORIA E PLANIFIKIMIT TË TERRITORIT DHE PROJEKTEVE**  
**SEKTORI I PROJEKTEVE DHE SHËRBIMEVE INXHINIERIKE**

#### **4     *Sistemet e detektimit dhe Monitorimit***

Sistemi i alarmit nga zjarri ose mbrojtja nga zjarri është një sistem personeli që paralajmëron për praninë e zjarrit ose tymit në ndërtesë.

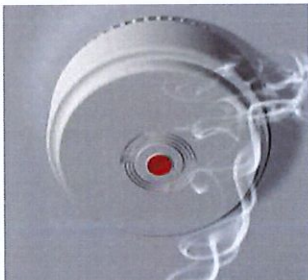
Sistemi është krijuar në përputhje të plotë me kërkesat e standardit UNI 9795.

Të gjitha pajisjet e sistemit të sinjalizimit të zjarrit duhet të prodhohen në përputhje me standardet evropiane standarde EN 54.

##### **4.1   *Detektorët e tymit***

Të gjithë detektorët duhet të jenë të tipit të adresueshëm. Detektori i tymit duhet të përmbajë një LED si burim drite dhe fotodiodën si marrës drite.

Një mjedis: -10 ° C deri 55 ° C, 95% RH, Shkalle e mbrojtjes IP21, Tensioni i funksionimit 16-30V dc, Rryma 25µA në 24V dc, Rryma e alarmit 30mA Maksimumi (duhet të kufizohet nga paneli i kontrollit ), Parimi i shpërndarjes së dritës, LED me alarm të kuq (këndi i shikimit 360 °).



*Figur : Detektorë tymi i adresueshëm*

##### **4.2   *Pulsant zjarri manual***

Pikat manuale të thirrjes përdoren për të filluar një sinjal alarmi dhe funksionojnë me anë të një shtypjeje të thjeshtë butoni ose kur thyhet xhami duke zbuluar një buton.

Pikat manual të thirrjes instalohen në dalje dhe në korridore.



**Bledian  
Hysa**

Digitally signed by Bledian  
Hysa  
Date: 2024.04.24 22:35:59  
+02'00'





**REPUBLIKA E SHQIPËRISË**  
**BASHKIA ELBASAN**  
**DREJTORIA E PLANIFIKIMIT TË TERRITORIT DHE PROJEKTEVE**  
**SEKTORI I PROJEKTEVE DHE SHËRBIMEVE INXHINIERIKE**

*Figura: Pulsant zjarri manual*

Sistemi i alarmit të zjarrit duhet të integrohet në përputhje me rrethanat në mbrojtjen e kërkuar të tensionit të ndriçimit.

#### **4.3 Sirenat brendshëm**

Sirenat e brendshme do të montohen në sipërfaqe, me kutinë për instalim në tavan që përputhet e përshtatshme për përdorim në një qark të mbikëqyrur elektrik. Sirenat do të kenë nivelin minimal të presionit të tingullit 103 dBA në 1 metër me frekuencat 970 Hz dhe 910 Hz dhe do të jenë në përputhje me kërkesat. Sirenat e alarmit janë të gjithë tinguj elektronikë të adresueshëm dhe të furnizuara nga loop dhe tonalitet standard evakues dhe alarmues me tone të programueshme të mesazheve zanore të zgjedhshme nga paneli i kontrollit. Sinkronizimi i të gjithë tingujve duhet të sinkronizohet plotësisht me të gjitha pajisjet audio në loop-in e adresueshëm.



#### **4.4 Sirenat e jashtme dhe sinjalizuesit optik**

Sirena e përdorur në vendet e jashtme duhet të renditet ose miratohet në mënyrë specifike për përdorim në natyrë dhe të pajiset me strehim metalik dhe grila mbrojtëse. Ato duhet të jenë në përputhje me kërkesat. Sirenat e alarmit janë të gjithë sirena elektronike të adresueshe dhe të lidhura në qark dhe me tone standard evakuues dhe alarmues si edhe me tone të programueshme të mesazheve zanore të zgjedhshme nga paneli i kontrollit. Sirenat do të kenë nivelin minimal të tingullit 103 dBA në 1 metër me frekuencat 970 Hz dhe 910 Hz. Duhet të jenë të disponueshme disa lloje sirenash

**Bledian  
Hysa**

Digitally signed by Bledian  
Hysa  
Date: 2024.04.24 22:35:59  
+02'00'

#### **4.5 Centrali i detektimit të zjarrit**

Central i adresueshëm, me 1 loop me 256 paisje për loop, me panel ekran LCD në pjesën e përparme, me karikues baterie dhe bateri të përfshirë.



REPUBLIKA E SHQIPËRISË  
BASHKIA ELBASAN  
DREJTORIA E PLANIFIKIMIT TË TERRITORIT DHE PROJEKTEVE  
SEKTORI I PROJEKTEVE DHE SHËRBIMEVE INXHINIERIKE



Figura : Centrali detektimit të zjarrit

Paneli duhet të jetë me protokoll të hapur; prandaj, mirëmbajtja nuk është e kufizuar në asnjë kompani ose grup të vogël të kompanive të lejitimeve të 20% hapësirë të lirë, pasi minimumi duhet të lejohet në të gjitha zonat. Secila zonë të ketë 20% kapacitet rezervë të pajisjes gjatë instalimit përfundimtar.

Kur aktivizohet sistemi i alarmit të zjarrit, kontrollet e mëposhtme duhet të ndizen automatikisht.

- shkaktimi i sistemit të brendshëm të alarmit
- hapja e dyerve të kontrolluara nga kyçja
- fikja ose ndërrimi i sistemeve të ventilimit

Sistemi i alarmit të zjarrit duhet të planifikohet dhe zbatohet në përputhje me DIN 14675

#### 4.5 Sisteme Monitorimi IP Kamera

Kamera e Protokollit të Internetit, ose kamera IP, është një lloj videokamere dixhitale që merr të dhëna kontrolli dhe dërgon të dhëna imazhi nëpërmjet një rrjeti IP.

Ato përdoren zakonisht për mbikëqyrje, por, ndryshe nga kamerat analoge televizive me qark të mbyllur, ato nuk kërkojnë pajisje lokale regjistrimi, por vetëm një rrjet lokal.

Digitally signed by Bledian  
Hysa  
Date: 2024.04.24 22:35:59  
+02'00'

#### 4.6 NVR-të



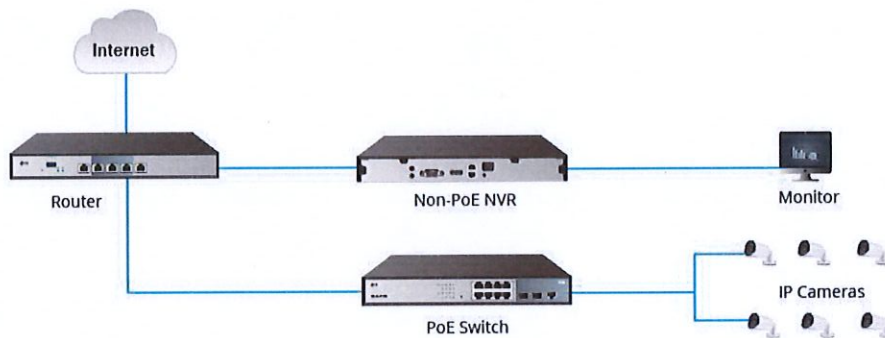
**REPUBLIKA E SHQIPËRISË**  
**BASHKIA ELBASAN**  
**DREJTORIA E PLANIFIKIMIT TË TERRITORIT DHE PROJEKTEVE**  
**SEKTORI I PROJEKTEVE DHE SHËRBIMEVE INXHINIERIKE**

Një videoregjistrues në rrjet (NVR) është një sistem kompjuterik që regjistron pamjet video dhe i ruan ato në një hard disk, një pajisje ruajtëse masive ose ruajtje në renë kompjuterike.

NVR-të janë çiftuar me kamerat e protokollit dixhital të internetit (IP) për të krijuar një sistem të mbikqyrjes video

Përdorni një kabllo Ethernet për të lidhur ruterin dhe PoE NVR. Sigurohuni që NVR mund të hyjë në internet.

Skema se si lidhet kamerat IP me PoE NVR direkt me kabllo Ethernet. ...ose lidhja NVR dhe një monitor ose televizor nëpërmjet një kablloje VGA ose HDMI.



#### 4.7 Patch Panel

Panelet patch me 24 porta zënë kryesisht një hapësirë prej 1U në raftet e rrjetit. Ato ndihmojnë në eliminimin e të gjithë rrëmujës së telave duke ofruar hapësirë dhe mbrojtje për të gjitha kabllo dhe lidhjet kablore.

Rrjedhimisht, këto panele patch e bëjnë më të lehtë menaxhimin e kabllave dhe zgjidhjen e problemeve.

Digitally signed by Bledian Hysa  
DN: cn=Bledian Hysa, o=Elbasan, ou=Elbasan, email=Bledian.Hysa@elbasan.gov.al, c=AL, date=2024.04.24 22:35:59 +02'00'





REPUBLIKA E SHQIPËRISË  
BASHKIA ELBASAN  
DREJTORIA E PLANIFIKIMIT TË TERRITORIT DHE PROJEKTEVE  
SEKTORI I PROJEKTEVE DHE SHËRBIMEVE INXHINIERIKE



#### **4.8 Switch i menaxhueshem POE me 16-Porta RJ45 FTP Cat.6**

Të qenurit i menaxhuar ose i pamenuaxhuar në një ndërprerës Power over Ethernet është pjesa që përcakton nëse dëshironi ose jo të merrni kontrollin e ndërprerësit tuaj PoE dhe të jeni përgjegjës për gjithçka që ndodh në rrjetin tuaj.

Një ndërprerës i menaxhuar mundëson kontroll më të mirë të rrjeteve dhe kornizave të të dhënave që lëvizin nëpër to.



**Bledian  
Hysa**

Digitally signed by Bledian  
Hysa  
Date: 2024.04.24 22:35:59  
+02'00'





**REPUBLIKA E SHQIPËRISË**  
**BASHKIA ELBASAN**  
**DREJTORIA E PLANIFIKIMIT TË TERRITORIT DHE PROJEKTEVE**  
**SEKTORI I PROJEKTEVE DHE SHËRBIMEVE INXHINIERIKE**

#### **4.9 Kabllo rrjeti, tip F/FTP - Cat.6,**

Kabloja e çiftit të përdredhur FTP e kategorisë 6 është projektuar për përdorim në rrjetet e komunikimit të të dhënave të gjeneratës së ardhshme dhe do të mbështesë me lehtësi të gjitha aplikacionet aktuale, duke përfshirë Gigabit Ethernet.

Kabloja e ngurtë FTP e kategorisë 6 Connectix ofron karakteristikat e performancës që kërkohen nga standardi i tanishëm i Kategorisë 6



## **5 Sistemet e Datave**

### **5.1 Paneli IT "RACK metalik mural 19" 36U"**

*RACK metalik mural 19" 36U , me 1 modul ushqimi me 8 priza "Shuko" 230V/16A + PE, i kompletuar me modulën e grupit të ventilimit rack mounted,*

Rafti i serverit **Rack** është një kornizë e standardizuar vertikale e krijuar për të vendosur dhe organizuar në mënyrë të sigurt serverë të shumtë, pajisje rrjeti dhe pajisje të tjera IT në qendrat e të dhënave ose dhomat e serverëve.

Rëndësia e tij në botën e TI-së qëndron në ofrimin e një zgjidhjeje të centralizuar dhe efikase në hapësirë për menaxhimin dhe mirëmbajtjen e burimeve të rëndësishme kompjuterike.

Njësitë e raftit (U): Lartësia e raftit të serverit matet në njësi rafti (U), ku një U është e barabartë me 1,75 inç (44,45 mm).

Digitally signed by Bledian Hysa  
Date: 2024.04.24 22:35:59 +02'00'



**REPUBLIKA E SHQIPËRISË**  
**BASHKIA ELBASAN**  
**DREJTORIA E PLANIFIKIMIT TË TERRITORIT DHE PROJEKTEVE**  
**SEKTORI I PROJEKTEVE DHE SHËRBIMEVE INXHINIERIKE**

Mekanizmat e ftohjes: Raftet e serverëve shpesh kanë sisteme të integruara ftohjeje, të tilla si ventilatorë dhe kanale ajri (zakonisht të vendosura sipër), për të rregulluar dhe shpërndarë nxehtësinë e gjeneruar nga pajisjet e mbyllura.

Njësitë e shpërndarjes së energjisë (PDU): Këto njësi menaxhojnë shpërndarjen e energjisë tek pajisjet brenda raftit, duke ndihmuar në shmangien e mbingarkesës së energjisë dhe duke siguruar kontrollin e energjisë në distancë. Disa rafte serverash më moderne vijnë me një furnizim të integruar me energji të pandërprerë (UPS).

Menaxhimi i kablllove: Organizuesit e kablllove dhe krahët e menaxhimit i mbajnë kabllot të rregullta dhe të organizuara brenda raftit, duke siguruar mirëmbajtje të lehtë dhe minimizuar pengimin e rrjedhës së ajrit.

Dyert e përparme dhe të pasme: Në ditët e sotme, raftet e serverëve zakonisht kanë dyer të përparme dhe të pasme me bravë për siguri.  
e fuqishme të IT.

**Punoi: Ing. Bledian Hysa**

**Bledian  
Hysa**

Digitally signed by Bledian  
Hysa  
Date: 2024.04.24 22:35:59  
+02'00'