



REPUBLIKA E SHQIPËRISË
BASHKIA DIVJAKË
NJËSIA E PROKURIMIT

Nr. _____ Prot.

Divjakë, më _____.____.2025

PROCESVERBAL – Tipi i kontratës - Mall

**PËR ARGUMENTIMIN DHE MIRATIMIN E SPECIFIKIMEVE TEKNIKE DHE
KRITEREVE PËR KUALIFIKIM**

(Ky procesverbal është për efekt publikimi bashkë me dokumentet e tenderit)

- 1. OBJEKTI I PROCEDURËS:** “Blerje materiale elektrike për ndriçim në rrugët e territorit të Bashkisë Divjakë”.

KODI PËRKATËS NË FJALORIN E PËRBASHKËT TË PROKURIMIT (CPV): 31681410-0
Materiale elektrike, (CPV): 34993000-4 Ndriçues rrugorë

VLERA E FONDIT LIMIT: 16,666,614 (gjashtëmbëdhjetë milionë e gjashtëqind e gjashtëdhjetë e gjashtë mijë e gjashtëqind e katërbëdhjetë) lekë pa Tvsh, nga e cila: 6,848,824 (gjashtë milionë e tetëqind e dyzetë e tetë mijë e tetëqind e njëzet e katër) lekë pa Tvsh nga Granti dhe 9,817,790 (nëntë milionë e tetëqind e shtatëmbëdhjetë mijë e shtatëqind e nëntëdhjetë) lekë pa Tvsh nga të Ardhurat.

Vlera e fondit limit në monedhën ndërkombëtare euro sipas kursit të Bankës së Shqipërisë është 167926 (njëqind e gjashtëdhjetë e shtatë mijë e nëntëqind e njëzetë e gjashtë) euro pa TVSH.

Kursi zyrtar i këmbimit sipas Bankës së Shqipërisë për monedhën euro në datë 04.04.2025 është 99.25.

Burimi i financimit: Granti + Të ardhurat e Bashkisë Divjakë.

9,817,790 (nëntë milionë e tetëqind e shtatëmbëdhjetë mijë e shtatëqind e nëntëdhjetë) lekë pa Tvsh nga të Ardhurat, për vitin 2025.

6,848,824 (gjashtë milionë e tetëqind e dyzetë e tetë mijë e tetëqind e njëzet e katër) lekë pa Tvsh nga Granti të cilat 2,682,158 (dy milionë e gjashtëqind e tetëdhjetë e dy mijë e njëqind e pesëdhjetë e tetë) lekë pa tvsh për vitin 2025 dhe 4,166,666 (katër milionë e njëqind e gjashtëdhjetë e gjashtë mijë e gjashtëqind e gjashtëdhjetë e gjashtë) lekë pa tvsh për vitin 2026.

Në bazë të nenit 21, pika 2, të Ligjit nr.162/2020 “Për prokurimin publik” i ndryshuar, nenit 2, pika 2/c dhe nenit 78, pika 2, të VKM nr.285, datë 19.05.2021 “Për miratimin e rregullave të prokurimit publik” i ndryshuar, Autoriteti Kontraktor **Bashkia Divjakë**, ka hartuar procesverbalin për argumentimin dhe miratimin e specifikimeve teknike dhe kritereve për kualifikim për procedurën e sipërcituar, me përmbajtjen si më poshtë:

I. KRITERET E VEÇANTA TË KUALIFIKIMIT

1. Kandidati/ofertuesi duhet të dorëzojë:

- a. *Formularin Përmbledhës të Vetëdeklarimit, sipas shtojcës 9;*
- b. *Sigurimin e Ofertës, sipas Shtojcës 4.*

Argumentimi: Kërkesat e mësipërme bazohen në nenet 77, 82 dhe 83 të Ligjit nr.162/2020 “Për prokurimin publik” i ndryshuar, si edhe nenit 26 të VKM nr.285, datë 19.05.2021 “Për miratimin e rregullave të prokurimit publik” i ndryshuar. Për të provuar kapacitetet teknike dhe profesionale, njësia e prokurimit bazuar në natyrën e kontratës, si edhe preventivin, gjykon që pjesë e kritereve të vecanta për kualifikim të jenë dhe kriteret e tjera teknike, me qëllimin kryesor që t’i shërbejë Autoritetit Kontraktor ndër të tjera për njohjen e gjendjes dhe kapaciteteve teknike, të cilët, nëpërmjet dokumentacionit të paraqitur, duhet të vërtetojnë se zotërojnë kualifikimet e nevojshme teknike, profesionale, reputacionin dhe besueshmërinë, gjithçka në funksion të realizimit me sukses të kontratës, konkretisht njësia e prokurimit gjykon vendosjen e kritereve si vijon:

2. Kandidati/Ofertuesi duhet të dorëzojë:

2.1 Kapacitetin profesional të operatorëve ekonomikë:

2.1.1 Sipas Shtojcës 8, pika 1 “Kriteret e përgjithshme të përzgjedhjes/kualifikimit”

Argumentimi: Kërkesa e mësipërme bazohet në nenin 77, pika 1/a dhe 2, të Ligjit nr.162/2020 “Për prokurimin publik” i ndryshuar, si edhe në nenin 40, të VKM nr.285, datë 19.05.2021 “Për miratimin e rregullave të prokurimit publik” i ndryshuar.

2.2. Kapaciteti ekonomik dhe financiar:

2.2.1 Vërtetim nga administrata tatimore për xhiron e realizuar në 3 (tre) vitet e fundit 2022, 2023 dhe 2024 nga shoqëria, ku vlera e xhiros për të paktën një nga vitet e periudhës së kërkuar, duhet të jetë jo më e vogël se dyfishi i vlerës së përllorë të kontratës që po prokurohet.

Argumentimi: Kërkesa e mësipërme, është përcaktuar bazuar në vlerën e fondit limit të kësaj procedure, si dhe bazuar në nenin 77, pika 3 e Ligjit nr.162/2020 “Për prokurimin publik” i ndryshuar, si dhe nenin 43 pika 1, pika 2/a dhe pika 3 të VKM nr.285, datë 19.05.2021 “Për miratimin e rregullave të prokurimit publik” i ndryshuar. Ky kriter, është vendosur bazuar në nenin 43 të VKM nr.285, datë 19.05.2021 “Për miratimin e rregullave të prokurimit publik” i ndryshuar “Kërkesat për kapacitetet ekonomiko financiare”, pika 1 citon: *Autoriteti/enti kontraktor, për të provuar kapacitetet financiare dhe ekonomike, kërkon kopje të deklaratave të xhiros vjetore të realizuar nga operatori ekonomik dhe, sipas rastit të xhiros që mbulon kontrata, për një periudhë maksimumi deri në 3 (tre) vitet e fundit*

financiare, ndersa ne piken 2/a citohet: vlerën e përlllogaritur të kontratës ose lotit, në procedurat e prokurimit ndërmjet kufirit të lartë dhe të ulët monetar, ndersa ne piken 3 citohet: Kërkesa për plotësimin e kapaciteteve financiare konsiderohet e përmbushur nëse operatorët ekonomikë arrijnë vlerën e xhiros minimale, në të paktën një vit të periudhës së kërkuar nga autoriteti/enti kontraktor.

Përcaktimi i vlerës së kërkuar, argumentohet si më poshtë:

Vendosja e ketij kriteri kualifikues, i sherben Autoritetit Kontraktor, per te vertetuar se operatori ekonomik pjesëmarrës, i zoteron te gjitha kapacitetet ekonomike dhe financiare, per te permbushur me sukses kontraten. Gjithashtu, vendosja e kriterëve ne reference, eshte bere që t'i shërbejnë Autoritetit Kontraktor, për njohjen e gjendjes dhe kapaciteteve të operatorëve ekonomikë, të cilët, nëpërmjet dokumentacionit të paraqitur, duhet të vërtetojnë se zotërojnë kapacitetet e nevojshme, gjithçka në funksion të realizimit me sukses të kontratës.

Përcaktimi i viteve të kërkuara për paraqitjen e vërtetimit të xhiros vjetore, është bërë bazuar në vlerën e fondit limit të kësaj procedure, në nenin 77, pika 3 e Ligjit nr.162/2020 “Për prokurimin publik” i ndryshuar, ne nenin 43 pika 1, pika 2/a dhe pika 3 të VKM nr.285, datë 19.05.2021 “Për miratimin e rregullave të prokurimit publik” i ndryshuar, ne Ligjin Nr.9920, datë 19.5.2008 “Për procedurat tatimore në republikën e shqipërisë” i ndryshuar, si edhe në Ligjin nr.8438, datë 28.12.1998 "Për tatimin mbi të ardhurat", i ndryshuar. Ky kriter kualifikues, i sherben Autoritetit Kontraktor, per te vertetuar se operatori ekonomik pjesëmarrës, i zoteron te gjitha kapacitetet ekonomike dhe financiare, per te permbushur me sukses kontraten.

Në percaktimin e vlerës së xhiros, Autoriteti Kontraktor është referuar në pikën 2/a, të Nenit 43 të VKM nr.285, datë 19.05.2021 “Për miratimin e rregullave të prokurimit publik” i ndryshuar. Ky kriter kualifikues, i sherben Autoritetit Kontraktor, per te vertetuar se operatori ekonomik pjesëmarrës, i zoteron te gjitha kapacitetet ekonomike dhe financiare, per te permbushur me sukses kontraten.

2.2.2 Operatorët ekonomikë pjesëmarrës, duhet të paraqesin vërtetimet që dëshmojnë se kanë paguar detyrimet përkatëse, të taksave dhe tarifave vendore, në përputhje me percaktimet e Ligjit nr.9632, datë 30.10.2006 “Për sistemin e taksave vendore”, i ndryshuar, në të gjitha vendet ku kanë ushtruar aktivitet sipas të dhënave të QKB-së, për vitin 2024 dhe detyrimet e maturuara për vitin 2025.

Në rastet e bashkimit të operatorëve ekonomikë, çdo anëtar i grupit të BOE, duhet të dorëzojë vërtetimin lëshuar nga Njësitë Administrative përkatëse ku ka ushtruar apo ushtron aktivitet për vitin 2024 dhe detyrimet e maturuara për vitin 2025, sipas të dhënave të QKB-së.

Kjo kërkesë përmbushet nëpërmjet plotësimit dhe paraqitjes nga operatorët ekonomikë të formularit përmbledhës të vetëdeklarimit, sipas shtojcës 9 të DST.

Shënim: Në lidhje me momentin e paraqitjes së dokumentacionit dëshmuës për kërkesat që përfshihen në formularin përmbledhës të vetëdeklarimit, dokumentat e kërkuara më sipër do të paraqitën në rastin kur OE shpallet fitues, ose nëse kërkoen sqarime nga autoriteti kontraktor, referuar pikës 1, të nenit 26, të VKM nr.285, datë 19.05.2021, i ndryshuar, ku parashikohet: “Bashkë me dorëzimin e kërkesave për pjesëmarrje ose të ofertave, autoriteti/enti kontraktor pranon si provë paraprake, në vend të disa vërtetimeve të lëshuara nga autoritetet publike ose palë të treta, formularin përmbledhës të vetëdeklarimit, sipas përcaktimit në nenin 82, të Ligjit nr.162, datë 23.12.2020 “Për prokurimin

publik” i ndryshuar , dhe në këto rregulla”, si edhe përcaktimet e pikës 6, të këtij neni, ku parashikohet: “Përpara publikimit të njoftimit të fituesit dhe nisjes së afateve të ankimit, autoriteti/enti kontraktor i kërkon ofertuesit të kualifikuar, i pari dorëzimin e dokumenteve provuese të parashikuara në shkronjat “a”, “b”, “d”, “dh”, “e”, “h”, “i”, “j” të pikës 2 të këtij neni, si dhe dokumentet e tjera shoqëruese të ofertës, të dorëzuara në rrugë elektronike. Këto dokumente duhet të paraqiten në origjinal ose në kopje të njësuara me origjinalin”.

Argumentimi: Kërkesa e mësipërme është përcaktuar bazuar në nenin 77, pika 1 dhe 3, të Ligjit nr.162, datë 23.12.2020 “Për prokurimin publik” i ndryshuar, nenit 40, pika 8 dhe te nenit 43 të VKM nr.285, datë 19.05.2021 “Për miratimin e rregullave të prokurimit publik” i ndryshuar, ne Ligjin nr.9632, datë 30.10.2006 “Për Sistemin e Taksave Vendore” i ndryshuar, ne Ligjin nr.9920 date 19.05.2008 “Per procedurat tatimore” i ndryshuar. Meqënëse, operatorët ekonomikë kanë detyrimin të paguajnë të gjitha detyrimet e taksave dhe tarifave vendore, në vendët që ushtrojnë aktivitetin e tyre, atëherë operatorët ekonomikë pjesëmarrës, duhet të vërtetojnë, se i kanë likujduar këto detyrime nëpërmjet paraqitjes së vërtetimit të lëshuar nga Administrata e Qeverisjes Vendore përkatëse.

2.3 Kapaciteti teknik:

2.3.1 Operatori ekonomik duhet të paraqesë dëshmi për furnizimet e mëparshme të ngjashme, të kryera gjatë tre viteve të fundit nga data e shpalljes së njoftimit të kontratës, në një vlerë jo më të vogël se 40 % të vlerës së përllogaritur të kontratës që po prokurohet.

Për të vërtetuar përvojën e mëparshme të ngjashme, operatorët ekonomikë duhet të paraqesin dëshmitë e mëposhtme:

- a. për përvojën e mëparshme të realizuar me sektorin publik, operatori ekonomik duhet të paraqesë vërtetime të lëshuara nga një ent publik për përmbushjen me sukses të kontratës, ku të shënohen vlera, afati i përfundimit të kontratës ose/dhe fatura tatimore të shitjes, të plotësuara sipas kërkesave të legjislacionit në fuqi dhe të deklaruara në organet tatimore, ku shënohen datat, shumat dhe sasi të mallrave të furnizuara.
- b. për përvojën e mëparshme të realizuar me sektorin privat, operatori ekonomik duhet të paraqesë fatura tatimore të shitjes, të plotësuara sipas kërkesave të legjislacionit në fuqi, dhe të deklaruara në organet tatimore, ku shënohen datat, shumat dhe sasi të mallrave të furnizuara.

Argumentimi: Kërkesa e mësipërme, është përcaktuar bazuar në nenin 77 të Ligjit nr.162, datë 23.12.2020 “Për prokurimin publik” i ndryshuar, si edhe nenit 40, pika 4 të VKM nr.285, datë 19.05.2021 “Për miratimin e Rregullave të Prokurimit Publik” i ndryshuar. Me anë të këtij kriteri, kërkohet që operatorët ekonomikë pjesëmarrës, të dëshmojnë që kanë përvojën e nevojshme për të zbatuar kontratën, prandaj është kërkuar që furnizimet e mëparshme të ngjashme, të jenë ne vlerën jo më pak se 40% e vlerës së përllogaritur të kontratës që po prokurohet, që është brenda vlerës kufi të përcaktuar në nenin e sipërcituar.

Përcaktimi i vlerës së kërkuar për kontratat e ngjashme, argumentohet si më poshtë:

Me anë të këtij kriteri, kërkohet që operatorët ekonomikë pjesëmarrës, të dëshmojnë që kanë përvojën e nevojshme për të zbatuar kontratën, prandaj është kërkuar që furnizimet e mëparshme të ngjashme, të jenë në vlerën jo më pak se 40% të vlerës së fondit limit, që është brenda vlerës kufi të përcaktuar në nenin e sipërcituar. Vlera e kërkuar, është vendosur që t’i shërbejë Autoritetit Kontraktor, për njohjen e gjendjes dhe kapaciteteve të operatorëve ekonomikë, të cilët, nëpërmjet dokumentacionit të paraqitur, duhet të vërtetojnë se zotërojnë kapacitetet e nevojshme si dhe përvojën e duhur, gjithçka në funksion të realizimit me sukses të kontratës. Përvoja e mëparshme, është element shumë i nevojshëm që

garantojnë autoritetin, se operatorët ekonomikë mbi bazën e vlerës së furnizimeve të ngjashme, zotërojnë kapacitete për të zbatuar kontratën me sukses, sipas një standarti të përshtatshëm cilësie.

2.3.2 Operatori ekonomik pjesëmarrës, duhet të jetë i pajisur me certifikatat e mëposhtme: Certifikatën e cilësisë **SSH/EN/ISO 9001:2015** (Standard për Sistemin e Menaxhimit të Cilësisë).

(Certifikata si më sipër duhet të paraqitet origjinale ose kopje e noterizuar, e lëshuar nga një organ i vlerësimit të konformitetit, i akredituar nga organizmi kombëtar i akreditimit ose organizma ndërkombëtarë akreditues, të njohur nga Republika e Shqipërisë)

Ne rast bashkimi të operatorëve ekonomikë, secili anëtar duhet të paraqesë certifikatën **SSH/EN/ISO**, pasi duhet t'i disponojë në raport me zërat, përqindjen e marrë përsipër, sipas angazhimit me shkrim / kontratës së bashkëpunimit.

Argumentimi: Kërkesa e mësipërme, është përcaktuar bazuar në nenin 79, pika 1 të Ligjit nr.162, datë 23.12.2020 “Për prokurimin publik”, në nenin 44, pika 1, të VKM nr.285 datë 19.05.2021, “Për miratimin e rregullave të prokurimit publik” i ndryshuar, në të cilën parashikohet se: *Autoriteti/enti kontraktor, për të vërtetuar se punët, mallrat ose shërbimet, objekt prokurimi, i plotësojnë kërkesat e cilësisë, mund t’u kërkojë ofertuesve të paraqesin certifikata të lëshuara nga një organ i vlerësimit të konformitetit, i akredituar nga organizmi kombëtar i akreditimit ose organizma ndërkombëtarë akreditues, të njohur nga Republika e Shqipërisë, vetëm nëse ato janë të argumentuara dhe të lidhura ngushtësisht dhe në mënyrë të drejtpërdrejtë me objektin e prokurimit,*, si edhe në Ligjin nr.116/2014 “Për akreditimin e organeve të vlerësimit të konformitetit në Republikën e Shqipërisë”, ku përcaktohet se, certifikatat duhet të jenë lëshuar nga organizma certifikues të akredituar, me qëllim që Autoriteti Kontraktor të krijojë sigurinë, që operatorët ekonomikë ofertues, i kanë kapacitetet teknike lidhur me aftësinë e tyre për të realizuar me sukses kontratën. Në lidhje me kërkesën që operatorët ekonomikë ofertues duhet të jenë të pajisur dhe të paraqesin certifikatën e standartit si SSH/EN/ISO, është menduar se, ky është një kriter i domosdoshëm për natyrën dhe vlerën e kontratës, të lidhura ngushtë me objektin e prokurimit dhe në propocion me të, me qëllim garantimin e realizimit në kohë, me sukses dhe me cilësi sipas standarteve ndërkombëtare të objektit të kontratës. Disponimi i SSH/EN/ISO -s rrit kompetivitetin, besueshmërinë dhe performancën e subjektit tregtar në treg, ndaj duke qenë se janë të lidhura ngushtësisht me objektin e prokurimit dhe nuk kufizojnë konkurrencën, operatorët ekonomikë pjesëmarrës duhet ta paraqesin atë. Paisja me këtë certifikatë SSH/EN/ISO, garanton AK që OE konkurues, plotëson kriteret në funksion të cilësisë së produkteve që tregëton, garanton pajtueshmërinë ligjore dhe përmirësimin e vazhdueshëm.

2.3.3 Operatori ekonomik pjesëmarrës, duhet të paraqesë katalog/katalogje ose **fragmente të katalogut/eve të prodhuesit/ve** për zërat e mallrave të kërkuar, me të dhënat teknike, ku të jenë të përcaktuar zërat e mallrave dhe specifikimet teknike të tyre *(të përkthyer në gjuhën shqipe dhe të noterizuar)*, ku të vërtetojë përputhjen e plotë të mallrave që ofron me specifikimet teknike të kërkuara.

[Pjesët e katalogut/katalogjeve ku tregohen produktet e ofertuara me specifikimet teknike, duhet të jenë të përkthyer në shqip, si edhe të noterizuara].

Shenim: Fragmentet e katalogut/ve duhet të tregojnë lëhtesisht dhe qartë që janë pjesë katalogu, si dhe cilit katalog dhe cilit prodhues i përkasin. Gjithashtu sygjerohet të evidentoni (markoni) në këta katalogë, specifikimet teknike për mallrat e ofruara nga ana juaj, të cilat përputhen me specifikimet e kërkuara nga ana e autoritetit kontraktor në dokumentet e tenderit.

Argumentimi: Vendosija e kriterit të sipërcituar, është vënë në mbështetje të Ligjit nr.162, datë 23.12.2020 “Për prokurimin publik” i ndryshuar, si edhe të nenit 40, pika 6, gërma b të VKM nr.285,

datë 19.05.2021 “Për miratimin e rregullave të prokurimit publik” i ndryshuar, ku në të cilin parashikohet shprehimisht: *Autoriteti kontraktor mund t’u kërkojë operatorëve ekonomikë të dorëzojnë dëshmi, që tregojnë se ata i plotësojnë kërkesat minimale, të përcaktuara në dokumentet e tenderit, si: b) fotografitë apo katalogjet teknike.* Paraqitja e katalogut/katalogëve ose fragmente të katalogut/eve të prodhuesit/ve për zërat e mallrave të kërkuar, është e nevojshme në funksion të verifikimit të përputhshmërisë së produkteve me specifikimet teknike të Autoritetit Kontraktor me qëllim realizimin e kontratës me sukses. Duke iu referuar për analogji vendimeve të KPP-së dhe rekomandimeve të APP-së, Autoriteti Kontraktor ka gjykuar që të paraqitet katalogje për mallrat objekt prokurimi sipas preventivit të mallrave. Paraqitja e katalogjeve, është kërkuar me qëllim verifikimin e përputhshmërisë së mallrave që operatori ekonomik oferton, me specifikimet teknike të përcaktuara në Dokumentat Standarde të Tenderit.

2.3.4 Operatori ekonomik pjesëmarrës, duhet të paraqesë me anë të një deklaratë, se mallrat e kërkuar sipas preventivit, duhet të kenë garanci jo më pak se 5 vite për NDRICUESAT RRUGOR LED objekt të kësaj kontrate dhe 2 vite për mallrat e tjera të ofertuara, duke filluar nga momenti i furnizimit.

Argumentim: Vendosija e kriterit të sipërcituar, është vënë në bazë të Ligjit nr.162, datë 23.12.2020 “Për prokurimin publik” i ndryshuar, si edhe të VKM nr.285, datë 19.05.2021, “Për miratimin e Rregullave të Prokurimit Publik” i ndryshuar. Me anë të këtij kriteri, kërkohet që operatorët ekonomikë pjesëmarrës, të dëshmojnë me anë të deklaratave, për të garantuar përmbushjen me sukses të kontratës nga OE dhe dhënia e sigurisë AK-së, që kontrata do të realizohet sipas kërkesave të përcaktuara në Dokumentat Standarde të Tenderit. Në bazë të nenit 77 të Ligjit nr.162, datë 23.12.2020 “Për prokurimin publik” dhe nenit 40, pika 8, të VKM nr.285, datë 19.05.2021 “Për miratimin e Rregullave të Prokurimit Publik” i ndryshuar, ku në të cilën parashikohet se: *Autoriteti/enti kontraktor, përveç kërkesave të parashikuara në këtë nen, mund të përcaktojë kritere të tjera të veçanta, në varësi të objektit që prokurohet, të cilat i vlerëson të nevojshme për ekzekutimin me sukses të kontratës.*

2.3.5 Operatori ekonomik pjesëmarrës, duhet të paraqesë një deklaratë, ku me anë të cilës të deklarojë se, merr përsipër të kryejë furnizimin dhe shërbimin e transportit të mallit të kërkuar pranë Bashkisë Divjakë, sipas nevojave të Autoritetit Kontraktor, brenda afateve, sasive dhe specifikimeve teknike të përcaktuara.

Argumentim: Vendosija e kriterit të sipërcituar, është vënë në bazë të Ligjit nr.162, datë 23.12.2020 “Për prokurimin publik” i ndryshuar, si edhe të VKM nr.285, datë 19.05.2021, “Për miratimin e Rregullave të Prokurimit Publik” i ndryshuar. Me anë të këtij kriteri, kërkohet që operatorët ekonomikë pjesëmarrës, të dëshmojnë me anë të deklaratave, për të garantuar përmbushjen me sukses të kontratës nga OE dhe dhënia e sigurisë AK-së, që kontrata do të realizohet sipas kërkesave të përcaktuara në Dokumentat Standarde të Tenderit. Në bazë të nenit 77 të Ligjit nr.162, datë 23.12.2020 “Për prokurimin publik” dhe nenit 40, pika 8, të VKM nr.285, datë 19.05.2021 “Për miratimin e Rregullave të Prokurimit Publik” i ndryshuar, ku në të cilën parashikohet se: *Autoriteti/enti kontraktor, përveç kërkesave të parashikuara në këtë nen, mund të përcaktojë kritere të tjera të veçanta, në varësi të objektit që prokurohet, të cilat i vlerëson të nevojshme për ekzekutimin me sukses të kontratës.*

Shënim: Autoretiti /enti kontraktor mund të kërkojë edhe:

2.3. Kërkesa të tjera të veçanta për kualifikim

II. Argumentimi i specifikimeve teknike

Shënim: Përcaktoni specifikimet teknike, për mallrat objekt prokurimi, të cilat duhet të përshkruajnë minimumin ose tërësinë e elementeve më të rëndësishme përbërëse, që garantojnë cilësinë e kërkuar,

dhe që i vlerëson mallrat si të pranueshme për funksionet e kërkuara, në përputhje me parashikimet e nenit 4, pika 38/b dhe nenit 36, të Ligjit nr.162, datë 23.12.2020 “Për prokurimin publik” i ndryshuar, si dhe nenit 40, pika 2, të VKM nr.285, datë 19.05.2021, “Për miratimin e rregullave të prokurimit publik” i ndryshuar, **duke argumentuar çdo kërkesë funksionale ose performance, apo/dhe çdo standard të kërkuar**, ku çdo referencë duhet të shoqërohet nga fjalët “ose ekuivalenti i tij/saj”.

Kujdes: Në specifikimet teknike, nëse nuk e justifikon objekti i kontratës, nuk duhet të përmendet asnjë markë prodhimi ose burim specifik apo proces i veçantë, që karakterizon produktet ose shërbimet e ofruara nga një operator ekonomik specifik apo asnjë markë tregtare, patentë, tipi ose origjinë apo prodhim specifik, me qëllim favorizimin ose eliminimin e disa sipërmarrjeve ose produkteve. Një gjë e tillë lejohet vetëm në raste përjashtimore kur nuk ekziston një mënyrë e mjaftueshme, e saktë apo e kuptueshme e përshkrimit të objektit të kontratës, sipas pikës 3 të nenit 36, të Ligjit nr.162, datë 23.12.2020 “Për prokurimin publik” i ndryshuar. Referime të tilla duhet të shoqërohen nga fjalët “ose ekuivalente”.

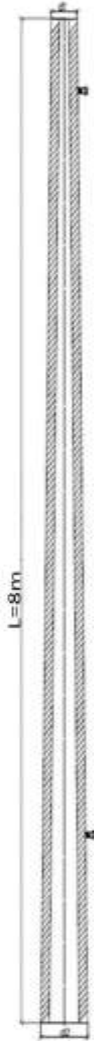
SPECIFIKIMET TEKNIKE

1-SHTYLLA BETON ARME TË CENTRIFUGUARA

Kërkesa teknike të detajuara (pjerrësia e shtyllës 1.5%)

Shtylla 8m (vetëm mbështetëse në rastin e riparimeve)

Kriteret e ndërtimit	Njësia	Gjatësia/Forca (m/kN) Shtylla 8/6
Gjatësia	m	8
Diametri d1	mm	130
Diametri d2	mm	250
Vlera e forcës nominale operuse	kN	6



2- KRAH NDRIÇIMI I ZINGUAR ϕ 50 ME DY FASHETA ϕ 150mm- ϕ 200mm

Krahu i ndriçuesit shërben për fiksimin e ndriçuesit në shtyllën e betonit arme.

Diametri i tubit të çelikut duhet të jetë ϕ 50 mm dhe tubi duhet të jetë (**KRAHË NDRIÇUESI**) i zinguar. (**për ti rezistuar kushteve atmosferike**)

Gjatësia e krahut të jetë 1,2-1,5 metër (**për të realizuar këndin e ndriçimit**)

Tubi gjithashtu duhet të jetë i pajisur me dy fasheta për tu fiksuar në shtyllë betoni arme ϕ 150mm- ϕ 200mm

Krahu duhet të jetë i pajisur me bulonat që shërbejnë për fiksimin e tij.

Krahu duhet të ketë formë të harkuar në mënyrë estetike.

3- QAFORË PËR SHTYLLA BETONI ARME ME ϕ 150mm- ϕ 200mm

Qaforja shërben për kapjen e tirantuesëve.

Qaforja duhet të jetë llamarinë çeliku e zinguar me katër pika fiksimi për varjen e tirantuesave.

Qaforja duhet të jetë me qëndrueshmëri mekanike ndaj forcës tërheqëse të kabllit, dhe qëndrueshmëri ndaj agjentëve atmosferikë.

Qaforja duhet të ketë mundësi fiksimi në varësi të diametrit të shtyllës me bulona të regjistrueshëm dhe fiksimit të shpejtë, të lehtë e të qëndrueshëm.

Mundësia e rregjistrimit të diametrit të qafores të jetë deri 200 mm në varësi nga diametri i shtyllës në lartësinë e fiksimit të qafores.



4-KONEKTOR LINJE

Konektorë linje përdoret për konëktimin (lidhjen) e përcjellësit degëzues me përcjellësin magjistrat me ose pa seksione të njëjta.

Goma speciale siguron hermeticitet dhe qëndrueshmëri ndaj rrezatimit UV dhe ndikimeve atmosferike.

Konektori duhet të ketë qëndrueshmëri ndaj korrozionit elektrostatik dhe të realizojë kontaktin e përcjellësve të aluminit dhe bakrit nëpërmjet shtërngimit të bulonave fiksues.

Përdoret për përcjellës magjistrat 35 mm² deri 150 mm² dhe përcjellës degëzues 35 mm² deri 150 mm².

Konektori i linjës duhet të ketë markimin **CE (për të qënë komform standardeve europiane)**.



5- KONEKTOR ABONENTI

Konektori përdoret për konëktimin (lidhjen) e përcjellësit degëzues për konëktim abonentit dhe ndriçim publik. Ky konëktim mund të realizohet nën tension.

Konektori duhet të jetë rezistent ndaj ndikimeve atmosferike dhe rrezatimit UV.

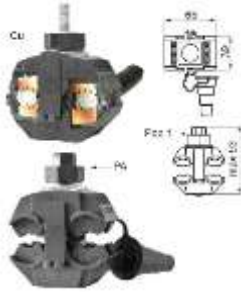
Goma speciale hidroizoluese e përbërjes siguron këtë rezistencë.

Konektori duhet të realizojë kontakt elektrik të përcjellësit të aluminit ose bakrit.

Njëra anë e konektorit shërben për magjistralin kryesor nga 6 -150 mm² dhe ana tjetër shërben për degëzim 4-35 mm².

Fiksimi i kabllave bëhet nëpërmjet bulonit fiksues.

Konektori duhet të ketë markimin **CE (për të qënë komform standardeve europiane)**.



6- NDRIÇUES RRUGOR LED 4000 K 100W-120W

Burimi i ndriçimit Led Module **(për kursim energjie dhe jetëgjatësi të ndriçuesit)**

Jetëgjatësia e ndriçuesit duhet të jetë 65000-75000 orë pune , pra mbi 5 vjetë. **(për të evituar avaritë e shpeshta)**

Fuqija e Led 100 W -120W **(për të përmbushur fluksin e ndriçimit dhe të ketë konsum të moderuar)**

Tensioni furnizimit 220-230 V **(tensioni më të cilin operon sistemi ynë kombëtar)**

Frekuenca e rrjetit 50 Hz **(frekuenca më të cilin operon sistemi ynë kombëtar)**

Efiçenca e Led 125 lm/w ose më e lartë **(për të përmbushur fluksin e ndriçimit dhe të ketë konsum të moderuar)**

Fluksi i dritës të jetë 12500 lm-15000lm ose më e lartë **(për të përmbushur fluksin e ndriçimit dhe të ketë konsum të moderuar)**

Të ketë shkarkues tensioni jo më të vogël se SP 10KV **(për të siguruar mbrojtjen e ndriçuesit nga shkarkimet atmosferike)**

Shkalla e mbrojtjes nga goditjet mekanike IK08 ose më e lartë **(për të mbrojtur ndriçuesin nga goditjet mekanike)**

Shkalla e mbrojtjes nga pluhuri dhe lagështira IP66 **(për të mbrojtur ndriçuesin nga pluhuri dhe lagështira)**

Mënyra e montimit në shtyllë me dy mënyra me krahë dhe direkt në shtyllë në majë të saj **(për të evituar pengesat e qarkullimit rrugor ose pemët në vendet ku përbën problem vendosja e krahut të ndriçimit)**

Diametri i tubit të montimit \varnothing 50mm **(sepse krahët e ndriçimit janë me këtë diametër)**

Të ketë rregullim këndit të ndriçimit jo më pak se +15 gradë deri -15 gradë. **(për të evituar pengesat e qarkullimit rrugor ose pemët në vendet ku përbën problem vendosja e krahut të ndriçimit)**

Ngjyra e ndriçimit 4000K **(për të ruajtur uniformën e ndriçimit pasi ndriçuesit ekzistues janë më këtë ngjyrë drite, si edhe është efikas në ditë me mjegull).**

Të ketë certifikatë CE dhe ENEC **(për të qënë komform standardeve europiane dhe provon që produktet elektrike dhe elektronike janë të sigurta).**



7- NDRIÇUES RRUGOR LED 4000 K 100W-120W INTELIGJENT

Ndriçuesi Rrugor Led Inteligent duhet të ketë fuqi 100-120 W **(për kursim energjie dhe jetëgjatësi të ndriçuesit)**

Ngjyra e ndriçimit duhet të jetë natyrale 4000K (**për të ruajtur uniformën e ndriçimit pasi ndriçuesit ekzistues janë më këtë ngjyrë drite, si edhe është efikas në ditë me mjegull**)

Eficienca e ndriçuesit 130 lm/w ose më e madhe (**për të përmbushur fluksin e ndriçimit dhe të ketë konsum të moderuar**)

Fluksi ndriçimit 13000 lm- 15600 lm ose më e madhe (**për të përmbushur fluksin e ndriçimit dhe të ketë konsum të moderuar**)

Shkalla e mbrojtjes nga lagështira dhe pluhuri IP66 (**për të mbrojtur ndriçuesin nga pluhuri dhe lagështira**)

Jetëgjatësia e ndriçuesit duhet të jetë 65000-75000 orë pune , pra mbi 5 vjetë. (**për të evituar avaritë e shpeshta**)

Trupi i ndriçuesit është material alumini i lyster dhe ledi i mbuluar me xham termorezistent

Shkalla e mbrojtjes nga goditjet mekanike IK 09 (**për të mbrojtur ndriçuesin nga goditjet mekanike**)

Fiksimi i ndriçuesit të jetë vertikal dhe horizontal dhe diametri i tubit fiksues të mundësojë diametrin e shtyllës ø 50 mm.

Ndriçuesi duhet të mundësojë rregullimin e këndit të ndriçimit deri 30 gradë .

Ndriçuesi duhet të ketë mbrojtje nga mbitensioni me shkarkues SP 10 KV dhe mbrojtje nga mbinxehja.

Draiveri i ndriçuesit duhet të jetë plotësisht i programueshëm për të ruajtur të njëjtin fluks ndriçimi me shkallë të reduktimit të fuqisë .

Ndriçuesi duhet të mundësojë RCR sensor lëvizje , wireless street lighting management system duke kontrolluar në kohë reale kudo gjëndjen e sistemit të ndriçimit nëpërmjet web interface .

Këta janë ndriçuesit modern dhe ndriçuesit e së ardhmes.

Ndriçuesi duhet të jetë i shoqëruar me deklaratë konformiteti CE dhe çertifikatë ENEC (**për të qënë komform standardeve europiane dhe provon që produktet elektrike dhe elektronike janë të sigurta**).



8- PROZHEKTOR LED 6500K 300W

Prozhektori Led duhet të ketë fuqinë 300 W ose më tepër

Tensioni i punës 220-230V 50 Hz(**tensioni më të cilin operon sistemi ynë kombëtar**)

Fluksi i dritës duhet të jetë 25000 lm ose më tepër

Shkalla e mbrojtjes nga lagështira dhe pluhuri IP65(**për të mbrojtur prozhektorin nga pluhuri dhe lagështira**)

Ngjyra e dritës duhet të jetë 6500 K (e bardhë) për zëvendësim ndriçuesash me avuj metalik.

Tipi i ledit SMD me jetëgjatësi 36000 h ose më tepër. (**për të evituar avaritë e shpeshta**)

Trupi i prozhektorit të jetë me karkasë aliazh alumini rezistente dhe ledi i mbuluar me xham termorezistent .

Prozhektori duhet të ketë krahun e fiksimit në mur ose shtyllë i fiksuar në trupin e vetë me bulona inoksi .

Prozhektori duhet të ketë markimin **CE** dhe të shoqërohet me këtë deklaratë konformiteti.



9- PANEL KOMANDIMI I KOMPLETUAR 500X400X250mm

Paneli duhet të jetë me përmasa 500x400x250 mm. **(Në mënyrë që të ketë mjaftueshem vend për komponentët elektrike)**

Paneli duhet të jetë i pajisur me bazën prej llamarine për fiksimin e elementeve. **(Për montim më të lehtë dhe më të sigurtë të elementeve elektrike)**

Shkalla e mbrojtjes të jetë IP65 ose IP66. **(për të mbrojtur panelin nga pluhuri dhe lagështira)**

Paneli duhet të jetë i pajisur me çelës të ketë markimin CE. **(Për të shmangur hapjet e pa autorizuara)**

Shkalla e mbrojtjes nga goditjet mekanike të jetë IK10 sipas standartit IEC60529. **(Për ti rezistuar agjenteve atmosferik)**

Paneli të jetë i lyer me bojë RAL 7035 me pjekje. **(për ti rezistuar agjenteve atmosferik dhe për jetëgjatësi)**

Trashësia e llamarinës të jetë 1,4-2,0 mm. **(për ti rezistuar presionit të ushtruar gjatë pune, dhe për jetëgjatësi të panelit)**

Paneli i komandimit duhet të jetë i pajisur me sensorin e muzgut 16 A me shkallë komandimi. **(për të realizuar komandimin e ndriçimit në mënyrë automatike në lindje dhe perëndim të diellit)**

Sipas shkallës së ndriçimit, kontaktore, automat, shkarkues TU, klema dhe shinë për fiksimin e tyre, klemat e panelit dhe rekorderitë e kabllave hyrëse dhe dalëse. **(për të realizuar me sukses funksionimin e panelit automatik të ndriçimit)**

Paneli duhet të jetë i pajisur me fashetat e fiksimit në shtyllë. **(për nje montim të sigurtë dhe të lehtë)**



10- KABËLL ABC 4X16 mm²(AL)

Kabllo Ajror TU me Vetëmbajtje në të gjithë kabllin (Kablllo ABC)

Kabllo e TU me përcjellësa alumini me vetëmbajtje përdoren në rrjetin e energjise elektrike TU për linjat ajrore, për lidhjen e shtëpive etj dhe për instalime në nivelin e tensionit 0.6/1 kV.

Këta kablllo janë me izolacion XLPE.

• XLPE 4 x 16 mm² 0.6/1 kV Al,

Tensioni nominal: V 230/400

Frekuenca: Hz 50 **(frekuenca me të cilin operon sistemi ynë kombëtar)**

Temperatura maksimale e ambientit: jo më e vogël se 40oC **(që të përballoj temperaturat e nxehta të verës)**

Temperatura minimale e ambientit: -10 oC **(që të përballoj temperaturat e ulëta të dimrit)**

Lagështia maksimale relative: 80%

Seksioni	Diametri jashtëm	Rezistenca aktive	Rrymë e lejuar	Qendrueshmëria	Pesha
4x16 mm ²	19mm	1,91 Ohm/km	81 A	2,8 KN	303kg/km

(janë kërkuar këto specifika në mënyrë që kabulli të përballoj fuqinë e instaluar)

11- KABËLL CU 4X6 mm²

Kabëlli duhet të jetë me përcjellës bakri class 5 (fleksibël) **(për një përcjellshmëri të lartë të rrymës)**

Seksioni kabullit duhet të jetë: 4x6 mm². **(për të përballuar fuqinë e instaluar)**

Izolacioni i përcjellësit të jetë pvc ose standart më i lartë **(për te siguruar nje izolim maksimal)**

Izolacioni i kabllit të jetë pvc ose standart më i lartë **(për të siguruar një izolim maksimal)**

Tensioni nominal: 300/500 v **(për të përballuar tensionet që mund të krijohen nga lidhjet e shkurtra)**

Temperaturë e punës: -15 oC deri +70 oC **(për ti rezistuar kushteve atmosferike)**

Kabëlli duhet të ketë markimin CE dhe të plotësojë standartin EN 60228 dhe EN 50525-2-11 **(për të qënë komfort standardeve europiane)**

Tensioni testimit: 2 kv **(për të përballuar tensionet që mund te krijohen nga lidhjet e shkurtra)**

Temperatura maksimale lidhjes së shkurtër: 160 oC **(në momentin e lidhjes së shkurtër kabulli të përballojë temperaturën që shkaktohet nga lidhja e shurtër)**

Ngjyrat e izolacionit të përcjellësve të plotësojnë standartin europian **(në mënyre që të identifikohen lehtësishtë)**



12- KABËLL CU 2X1.5 mm²

Kabëlli të jetë me përcjellës bakri i tipit H05VV-F **(standard i prodhuesit)**

Përcjellësi i bakrit të jetë fleksibël me izolim PVC të përcjellësit dhe izolim PVC të jashtëm . **(për te siguruar nje izolim maksimal)**

Temperatura e punës së kabllit: 70 oC **(per te perballuar temperaturat atmosferike qe krijohen brenda krahut te ndricuesit)**

Temperatura e lidhjes së shkurtër: 160 oC **(në momentin e lidhjes së shkurtër kabulli të përballojë temperaturën që shkaktohet nga lidhja e shurtër)**

Tensioni i punës: 300/500V **(per te perballuar tensionet qe mund te krijohen nga lidhjet e shkurtra)**

Tensioni i provës: (AC) 2 KV **(per te perballuar tensionet qe mund te krijohen nga lidhjet e shkurtra)**



13- IZOLANT ME GJATËSI 0.13mmX19mmX20m

Nastro izolant elektrik shërben për izolimin e kontakteve elektrike nën tension.

Materiali është PVC e qëndrueshme ndaj zjarrit (vetëshuar) (për të pasur mbrojtje nga rrjedhjet elektrike si edhe lehtësi në përdorim)

Ngjyra të jenë të ndryshme sipas kërkesës (për të pasur uniformë me ngjyrat e përcjellësve elektrik dhe për të lënë shënime në rrjet)

Të ketë markimin CE (për të qënë komform standardeve europiane)

Specifikime teknike:

Gjatësia 20 metra ose më shumë (për ulur numrin e nastrove në preventiv dhe për të ulur koston)

Gjerësia 19 mm ose më shumë (për të siguruar izolim më të sigurtë të sipërfaqeve të mëdha dhe izolimi të pikave ku lidhen përcjellësat elektrik)

Trashësia 0,13mm-0,15 mm (për të siguruar izolim më të sigurtë të përcjellësve elektrik)

Temperatura e punës 0 oC -80 oC (për ti rezistuar kushteve atmosferike)

Qëndrueshmëria dielektrike 40- 60kv/mm (për të siguruar izolim më të sigurtë të përcjellësve elektrik)

Elasticiteti jo më pak se 180 % (për të qënë më i lehtë në përdorim)



14- TIRANTUES PËR KABËLL ABC 4X16 mm²

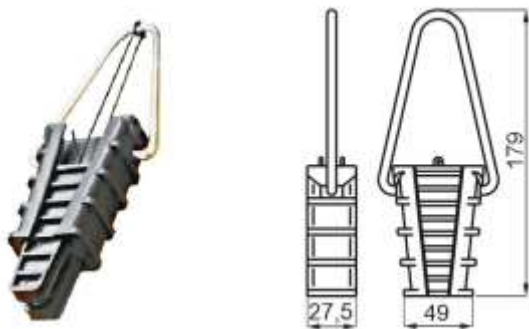
Tirantuesi duhet të jetë prodhuar nga material special që mundëson qëndrueshmëri të lartë mekanike dhe rezistencë ndaj ndikimeve atmosferike.

Tirantuesi përdoret për terheqjen e kabllave abc me vetëmbajtje dhe gjithashtu duhet të sigurojë amortizim të forcës tërheqëse të kabllos në mënyrë që të mos dëmtohet kabulli.

Tirantuesi duhet të jetë i përshtatshëm për kabllin 4x16 mm². (ky është kabulli I cili po përdoret në këtë projekt)

Tirantuesi duhet të ketë markimin CE. (për të qënë komform standardeve europiane)

Tirantuesi duhet të jetë i lehtë dhe i shpejtë në montim, i sigurtë dhe efikas në përdorim dhe të përdoret në sistemet njëfazore dhe trefazore.



15- KONTAKTOR 4P 63A ME BOBINË 220V-240V

Kontaktori duhet të ketë rrymë nominale jo më pak se 63 A dhe 4 Polar (për të përballuar ngarkesat e ndriçuesve rrugorë dhe të komandojë fazën dhe neutrin)

Kontaktet e fuqisë duhet të jenë të hapura 4 NO (për të kryer funizimin me energji elektrike në momentin që merr komand nga sensori i muzgut)

Tensioni i punës 220-230 V (tensioni me të cilin operon sistemi ynë kombëtar)

Frekuenca e rrjetit 50 Hz (frekuenca me të cilin operon sistemi ynë kombëtar)

Mënyra e lidhjes së përcjellësve me vida (për të siguruar kontakt më të mirë dhe mosrrjedhje të energjisë elektrike)

Tensioni izolimit jo më pak se 690 V (për të përballuar lidhjet e shkurtëra)

Montimi bëhet në shinë DIN (panelet ku do montohen janë aktualisht me shina DIN)

Materiali plastik duhet ti rezistojë rrezeve ultraviolet dhe të mos digjet (për të përballuar rrezet e diellit dhe po ashtu ngritjen e temperaturës me ngarkesë të plotë)

Kontaktori duhet të plotësojë standartin EN 61095 / SSH/EN/ISO (për të qënë komfort standardeve internacionale)

Temperatura e punës -10 o C deri + 65 oC (për ti rezistuar kushteve atmosferike)



16-FOTO ELEMENT 10A-16A,220-240V

Releja (fotoelementi) duhet të ketë markimin CE (për të qënë komfort standardeve europiane)

Kontaktet elektrike duhet të mbajnë jo më i pakë se 10 A (për të përballuar ngarkesën e bobinave të kontaktorve)

Shkalla e mbrojtjes jo më e vogël se IP44 (për të siguruar mbrojtje nga pluhuri dhe lagështira)

Tensioni funizimit 220-230 V (tensioni me të cilin operon sistemi ynë kombëtar)

Frekuenca e rrjetit 50 Hz (frekuenca me të cilin operon sistemi ynë kombëtar)

Rregullimi i fluksit 5-50 lux (për të realizuar komandimin në mënyrë automatike të ndriçuesve sipas lindjes dhe perëndimit të diellit)

Materiali plastik duhet të jetë rezistent ndaj rrezeve ultraviolet (për ti rezistuar kushteve atmosferike)



***Shënim:** Në respektim të nenit 36 të Ligjit Nr.162/2020, datë 23.12.2020 “Për prokurimin publik” i ndryshuar, në të gjitha rastet kur përmendet “markë” pranohet termi “ose ekuivalent i tij/i saj”.

***Shënim:** Në kuptim të nenit 36 të Ligjit Nr.162/2020, datë 23.12.2020 “Për prokurimin publik” i ndryshuar, pika 3/b, që specifikimet teknike duhet të përshkruajnë qartë kërkesat e autoritetit kontraktor, duke iu referuar standardeve kombëtare, që mbështeten në ato ndërkombëtare, miratimeve teknike ndërkombëtare, specifikimeve teknike të përgjithshme, standardeve ndërkombëtare apo sistemeve të tjera teknike të referimit, të përcaktuara nga organet ndërkombëtare të standardizimit. Kur këto nuk ekzistojnë, ato u referohen standardeve

kombëtare, miratimeve teknike kombëtare ose specifikimeve teknike kombëtare, që lidhen me projektimin, përlogaritjen dhe ekzekutimin e punëve apo përdorimin e produkteve. AK pranon edhe mundësinë e paraqitjes së standardit SSH/EN/ISO, mbi konformitetin e standardit europian, dhe të lëshuara nga organizma të vlerësimit të konformitetit të akredituara në Republikën e Shqipërisë.

Specifikimet teknike u hartuan nga specialistet e fushës, duke marrë në konsideratë nevojat e Autoritetit Kontraktor, në përputhje me përcaktimet e Nenit 36 “Specifikimet teknike” të Ligjit Nr.162/2020, datë 23.12.2020 “Për prokurimin publik” i ndryshuar, e Nenit 40 pika 2, si edhe të Nenit 44 “Kërkesat e cilësisë” të VKM Nr.285, datë 19.05.2021 “Për miratimin e Rregullave të Prokurimit Publik” i ndryshuar.

Specifikimet teknike janë hartuar nga struktura të specializuara/grup pune për objektin që prokurohet, i ngritur me Urdhër të Titullarit të Autoritetit Kontraktor për argumentimin e fondit limit, hartimin e preventivit, përcaktimin e specifikimeve teknike, si edhe hartimin dhe argumentimin teknikisht dhe ligjërish të kriterëve të veçanta të kualifikimit. Specifikimet teknike, për mallrat objekt prokurimi, përshkruajnë minimumin ose tërësinë e elementeve më të rëndësishme përbërëse, që garantojnë cilësinë e kërkuar dhe që i vlerëson mallrat si të pranueshme për funksionet e kërkuara, si edhe janë në përputhje me parashikimet e nenit 4, pika 38/b dhe nenit 36, të Ligjit nr.162, datë 23.12.2020 “Për prokurimin publik” i ndryshuar, si dhe nenit 40, pika 2, të VKM nr.285, datë 19.05.2021, “Për miratimin e rregullave të prokurimit publik” i ndryshuar, duke argumentuar çdo kërkesë funksionale ose performance, apo/dhe çdo standard të kërkuar, ku çdo referencë shoqërohet nga fjalët “ose ekuivalenti tij/saj”. Specifikimet teknike shprehin tërësinë e elementeve më të rëndësishme përbërëse, që garantojnë cilësinë e kërkuar dhe në përputhje të plotë me funksionet e kërkuara nga Autoriteti Kontraktor.

NJËSIA E PROKURIMIT

Shaban Konja

Jurisa Lala

Sanije Patozi

MIRATOHET

TITULLARI I AUTORITETIT KONTRAKTOR

Josif Gorrea