

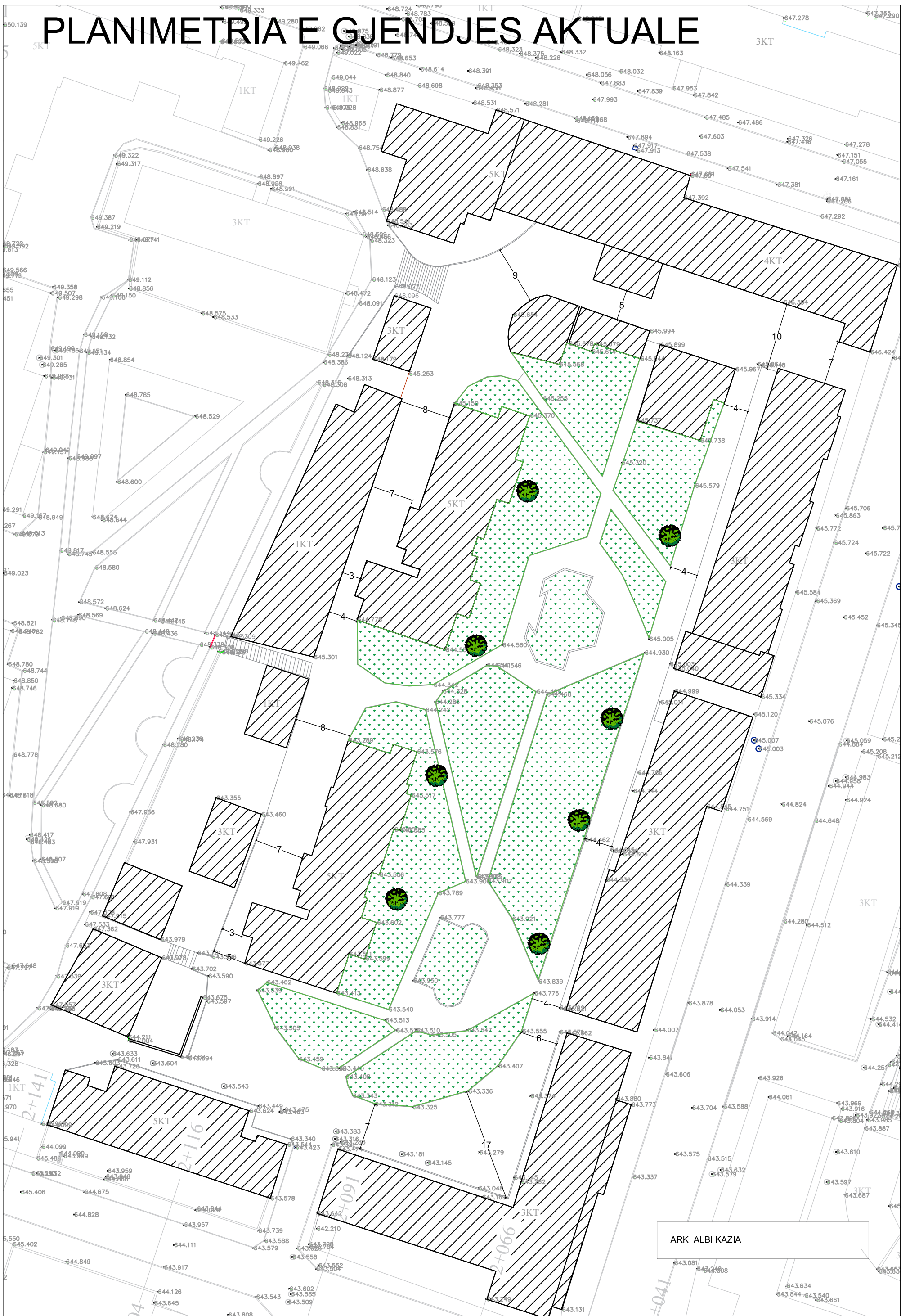
PROJEKT ZBATIMI

OBJEKTI: Sistemim, asfaltim i lulishtes ne lagjen Gjok Doci

BASHKIA PESHKOPI

Punoi: Ark. Albi KAZIA

PLANIMETRIA E GJENDJES AKTUALE

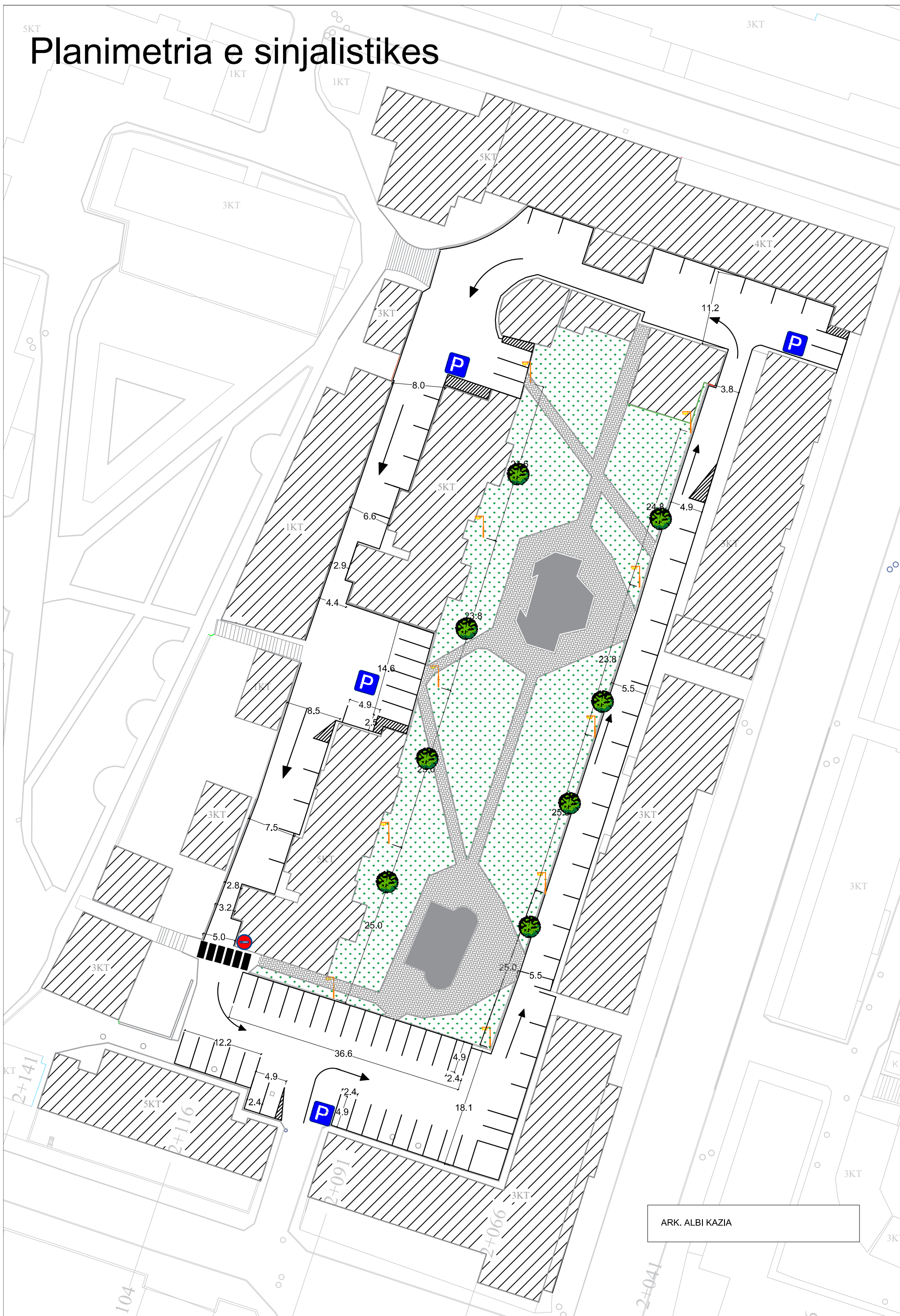


PLANIMETRIA E PRISHJEVE



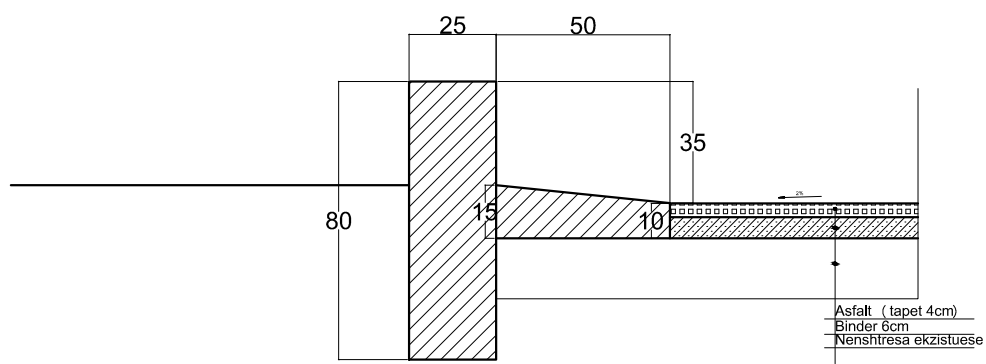
ARK. ALBI KAZIA

Planimetria e sinjalistikës

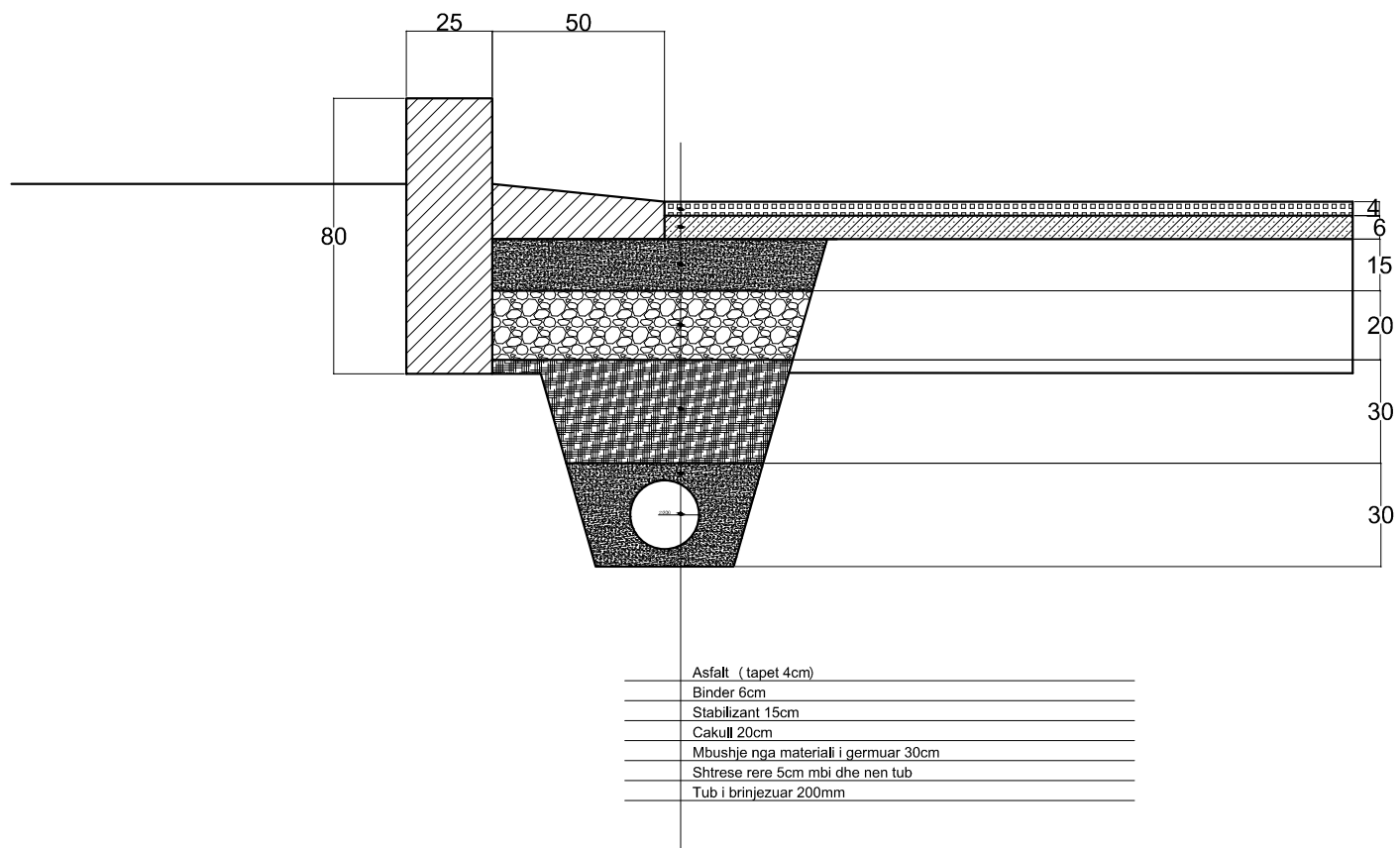


Detaje

Detaji A



Detaji B



Detaje

Detaji i shtresave asfaltike tek pjeset e reja

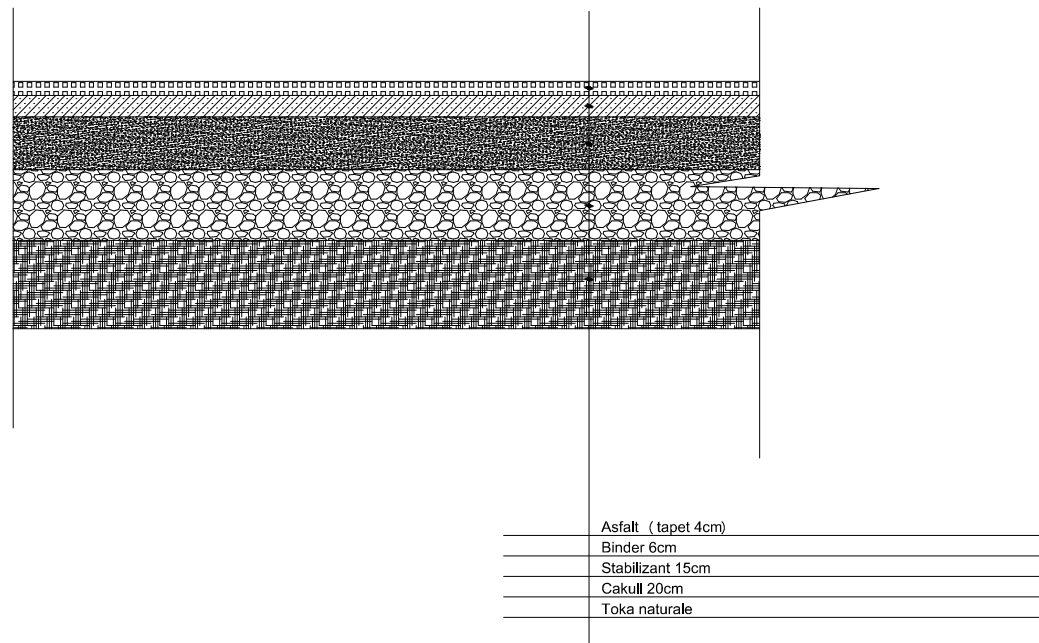


Tabela e volumeve per kanal in per 1 ml

Nr	Emertimi	Njesi	Sasi
1	Germim dheu me makineri	m3	0.78
2	Tub i brinjezuar 200mm	ml	1
3	Mbushje me rere mbi, nen dhe anash tubit	m3	0.11
4	Mbushje me material te germuar	m3	0.2
5	Mbushje me cakull	m3	0.18
6	Shtrese stabilizanti t=15cm	m3	0.14





