



REPUBLIKA E SHQIPËRISË
BASHKIA DURRËS

NDËRMARRJA KOMUNALE PLAZH

Nr. _____ prot

Durrës, më ____ . ____ .2026

PROCESVERBAL – Tipi i kontratës - Mall

**PËR ARGUMENTIMIN DHE MIRATIMIN E SPECIFIKIMEVE TEKNIKE DHE
KRITEREVE PËR KUALIFIKIM**

(Ky procesverbal është për efekt publikimi bashkë me dokumentet e tenderit)

Objekti i procedurës: “Blerje kazan plastik”.

Vlera e fondit limit: 5.000.000 (pese milion)leke pa Tvsh

Në bazë të nenit 21, pika 2, të [ligjit Nr. 162/2020 “Per prokurimin publik”](#), ndryshuar me ligjin në [Ligjin 16/2024 “Per disa shtesa dhe ndryshime ne ligjin Nr. 162/2020 “Per prokurimin publik”](#), nenit 2, pika 2/c dhe nenit 78, pika 2, të VKM nr. 285, datë 19.05.2021 “Për miratimin e rregullave të prokurimit publik”, e ndryshuar, autoriteti/enti kontraktor Ndermarrja Komunale Plazh, ka hartuar procesverbalin për argumentimin dhe miratimin e specifikimeve teknike dhe kriterëve për kualifikim për procedurën e sipërcituar, me përmbajtjen si më poshtë:

I. KRITERET E VEÇANTA TË KUALIFIKIMIT

1. Ofertuesi duhet të paraqesë:

a. Formularin Përmbledhës të Vetëdeklarimit, sipas shtojcës 9

b. Sigurimin e Ofertës, sipas Shtojcës 4;

2. Ofertuesi duhet të paraqesë:

2.1 Kapacitetin profesional të operatorëve ekonomikë:

Referuar pikës 1 të shtojcës 8, ofertuesi duhet të deklarojë se përmbush kriteret e përgjithshme të pranimit/kualifikimit. Këto kriteret duhet të plotësohen me dorëzimin e vetëdeklaratës me shkrim të subjektit, në ditën e hapjes së ofertës, sipas Shtojcës 9.

Argumentimi: Kërkesa e mësipërme bazohet në nenin Neni 82, i LPP Bashkë me dorëzimin e kërkesave për pjesëmarrje ose të ofertave, autoritetet ose entet kontraktore pranojnë si provë paraprake në vend të disa vërtetimeve të lëshuara nga autoritetet publike ose palë të treta, formularin përmbledhës të vetdeklarimit, sipas parashikimeve të këtij ligji. Përmbajtja e këtij formulari përcaktohet në rregullat e prokurimit publik”.

2.2. Kapaciteti ekonomik dhe financiar:

1. Operatorët ekonomikë duhet të paraqesin vërtetim për xhiron vjetore për vitet financiare (2023, 2024, 2025), ku vlera e xhiros për të paktën një nga vitet e periudhës së kërkuar duhet të jetë **jo më e vogël se 39% e vlerës së fondit limit**. Kriteri konsiderohet i përmbushuar nëse operatorët ekonomikë arrijnë vlerën e xhiros minimale, pra 39% e vlerës së fondit limit, në të paktën 1 (një) vit të periudhës së kërkuar të viteve financiare.

Argumentimi: Kërkesa e mësipërme është përcaktuar bazuar në vlerën e fondit limit të kësaj procedure, si dhe bazuar në nenin 77, pika 3 të [ligjit Nr. 162/2020 “Per prokurimin publik”](#), ndryshuar me ligjin në [Ligjin 16/2024 “Per disa shtesa dhe ndryshime ne ligjin Nr. 162/2020 “Per prokurimin publik”](#), si dhe nenin 43, të VKM nr. 285, datë 19.05.2021 “Për miratimin e rregullave të prokurimit publik” e ndryshuar. Përcaktimi i vlerës së kërkuar argumentohet si më poshtë: Në përcaktimin e vlerës së xhiros vjetore autoriteti kontraktor i është referuar VKM nr.285, datë 19.05.2021 “Për miratimin e rregullave të prokurimit publik”, e ndryshuar, Seksionit III, Neni 43 pika 2, gërma (b).

Shënim: Duke qenë se aktet ligjore dhe nënligjore parashikojnë një marzh për vlerën e xhiros që mund të kërkohet, autoritetet/entet kontraktore duhet të argumentojnë vlerën e kërkuar të xhiros brenda këtij marzhi. Përcaktimi i viteve të kërkuara për paraqitjen e vërtetimit të xhiros vjetore është bërë bazuar në Ligjin nr. Ligjit nr. 29/2023 “Për tatimin mbi të ardhurat, i ndryshuar, Udhëzimit të Ministrisë të Financave nr.5, datë 30.01.2006, "Për tatimin mbi të ardhurat", i ndryshuar, VKM-së nr. 922 datë 29.12.2014 "Për deklarimin e detyrueshëm të deklaratave tatimore dhe të dokumenteve të tjera tatimore, vetëm nëpërmjet formës elektronike".

2.3 Kapaciteti teknik:

1. Operatori ekonomik duhet të paraqesë dëshmi për furnizimet e mëparshme të ngjashme të kryera gjatë 3 (tre) viteve të fundit nga data e shpalljes së njoftimit të kontratës, në vlerën **jo më pak se 20% e vlerës së fondit limit**. Këto furnizime të mëparshme, të ngjashme, duhet të vërtetohen me dokumentacionin si më poshtë:
 - a. Kur furnizimet e ngjashme janë realizuar me ente publike, operatori ekonomik duhet të paraqesë vërtetimin e lëshuar nga enti publik për përmbushjen me sukses të kontratës, ose faturat tatimore të shitjes të plotësuara sipas kërkesave të legjislacionit në fuqi dhe të deklaruara në organet tatimore, ku të shënohen datat, shumat dhe sasi të mallrave të furnizuara.
 - b. Kur furnizimet e ngjashme janë realizuar me subjekte private, operatori ekonomik duhet të paraqesë faturën përkatëse tatimore të shitjes të plotësuara sipas kërkesave të legjislacionit në fuqi dhe të deklaruara në organet tatimore, ku të shënohen datat, shumat dhe sasi të mallrave të furnizuara.

Argumentimi: Kërkesa e mësipërme është përcaktuar bazuar në nenin 77 të [ligjit Nr. 162/2020 “Per prokurimin publik”](#), ndryshuar me ligjin në [Ligjin 16/2024 “Per disa shtesa dhe ndryshime ne ligjin Nr. 162/2020 “Per prokurimin publik”](#) dhe nenit 40, pika 4 (ose në rastin e procedurave të thjeshtuara në nenin 55, pika 4/b), të VKM nr. 285, datë 19.05.2021 “Për miratimin e Rregullave të Prokurimit Publik”. Me anë të këtij kriteri kërkohet që operatorët ekonomikë të dëshmojnë që kanë përvojën e nevojshme për të zbatuar kontratën, prandaj është kërkuar që furnizimet e mëparshme të ngjashme të jenë në vlerën jo më pak se 20 % të vlerës së fondit limit, që është brenda vlerës kufi të përcaktuar në nenin e sipërcituar.

Përcaktimi i vlerës së kërkuar për kontratat e ngjashme argumentohet si më poshtë:

Referuar VKM nr.285 datë 19.05.2021 “Për miratimin e Rregullave të Prokurimit Publik”e ndryshuar, nenit 40 pika 4 ku është përcaktuar që deshmimi e mëparshme të ngjashme të jenë në vlerën jo më pak se 20 % të vlerës së fondit limit, për të vërtetuar aftësitë teknike të OE me qëllim përmbushjen nevojave të AK

2. Operatori ekonomik duhet të deklarojë nëse është prodhues ose distributor i autorizuar nga prodhuesi për mallrat objekt prokurimi. Në rast se ofertuesi nuk është prodhues duhet të paraqesë autorizim nga prodhuesi/distributori i mallrave dhe të vërtetohet lidhja midis tyre. Autorizimi duhet të ketë të përcaktuar adresën e saktë të firmës që e ka lëshuar këtë dokument, adresën e postës elektronike, emrin, funksionin e zyrtarit nënshkrues, vulën e shoqërisë (kjo e nevojshme për AK në rast verifikimi)

Argumentim: Në bazë të pikës 4, të nenit të 77 në [Ligjin 16/2024 “Per disa shtesa dhe ndryshime ne ligjin Nr. 162/2020 “Per prokurimin publik”](#) dhe nenit 40, pika 6, gërma b të VKM nr. 285, datë 19.05.2021, “Për miratimin e Rregullave të Prokurimit Publik”. Vendosja e këtij kriteri, referuar edhe legjislacionit në fuqi i shërben autoritetit kontraktor për të vlerësuar nëse një operator ekonomik ka kapacitete për të ofruar produktin e kërkuar sipas kërkesave si dhe për të verifikuar përmbushjen e specifikimeve teknike të mallrave objekt prokurimi.

3. Operatori Ekonomik duhet të paraqesë në SPE Deklaratë në të cilën të marrë përsipër përmbushjen e specifikimeve teknike duke cilësuar për çdo produkt sipas kërkesave të AK si dhe realizimin e kontratës sipas afatit 20 ditor.

Argumentim: Në bazë të nenit 36 të [ligjit Nr. 162/2020 “Per prokurimin publik”](#), ndryshuar me ligjin në [Ligjin 16/2024 “Per disa shtesa dhe ndryshime ne ligjin Nr. 162/2020 “Per prokurimin publik”](#), Vendosja e këtij kriteri, referuar edhe legjislacionit në fuqi i shërben autoritetit kontraktor për të siguruar nëse operatori ekonomik ka kapacitete për të ofruar produktin e kërkuar sipas kërkesave dhe specifikimeve.

4. Operatori Ekonomik Ofertues duhet të paraqesë Certifikatat ISO Si më poshtë:
Ofertuesit duhet të paraqesin Çertifikatë ISO 9001:2015, të standartit ndërkombëtar të menaxhimit të cilësive dhe /ose të njëvlefshme, të cilat do të garantojnë cilësinë e produktit ose standart ISO me e avancuar, e perkthyer e noterizuar. Çertifikata duhet të jetë e vlefshme dhe e lëshuar nga organizma të vlerësimit të konformitetit, të cilat janë akredituar nga DPA ose nga organizmat ndërkombëtar akreditues të njohur nga Republika e Shqipërisë

Argumentimi: Kërkesa e mësipërme është përcaktuar bazuar në nenin 77, të [ligjit Nr. 162/2020 “Per prokurimin publik”](#), ndryshuar me ligjin në [Ligjin 16/2024 “Per disa shtesa dhe ndryshime ne ligjin Nr. 162/2020 “Per prokurimin publik”](#), nenit 40, pika 5, gërma a,) të VKM nr.285, datë 19.05.2021 “Për miratimin e Rregullave të Prokurimit Publik”, e ndryshuar.

Kriteri që OE duhet të disponojë Certifikate ISO 9001: 2015 (e velfshme) ose ekuivalente me të, ”Për sistemin e menaxhimit të cilësisë”, është kërkuar për të siguruar që OE disponon një sistem të organizuar të menaxhimit të cilësisë së furnizimit me mallra që ofron.

Menaxhimi i cilësisë i çertifikuar përfaqëson konfirmim zyrtar të një niveli me performancë të besueshme të biznesit si dhe provën e angazhimit për përmirësim të vazhdueshëm dhe plotësimin e kërkesave të klientit.

5. Operatori ekonomik pjesëmarrës duhet të disponojnë minimumi 1 (një) mjet transporti mallrash, me qëllim transportin e mallrave objekt prokurimi.

Sa me sipër mjeti nevojitet të jete i pajisur me :

a) Dokument që vërteton pronësinë ose huapërdorjen ose qiramarrjen si më poshtë:

Dokumentacioni që vërteton pronësinë:

- Certifikata e pronësisë e lëshuar nga institucioni i autorizuar me ligj; ose
- kontrata e shitblerjes; ose
- kontrata e dhurimit; ose
- çdo dokument tjetër me anë të cilin fitohet e drejta e pronësisë sipas Kodit Civil të Republikës së Shqipërisë.

Dokumentacioni që vërteton huapërdorjen:

- Kontratë huaje.

Dokumentacioni që vërteton marrjen me qira:

- a) Kontratë qiraje.
- b) Leje qarkullimi e mjetit.
- c) Certifikatë e kontrollit teknik të mjeteve rrugore,
- ç) Policë për sigurimin e detyrueshëm të mjeteve

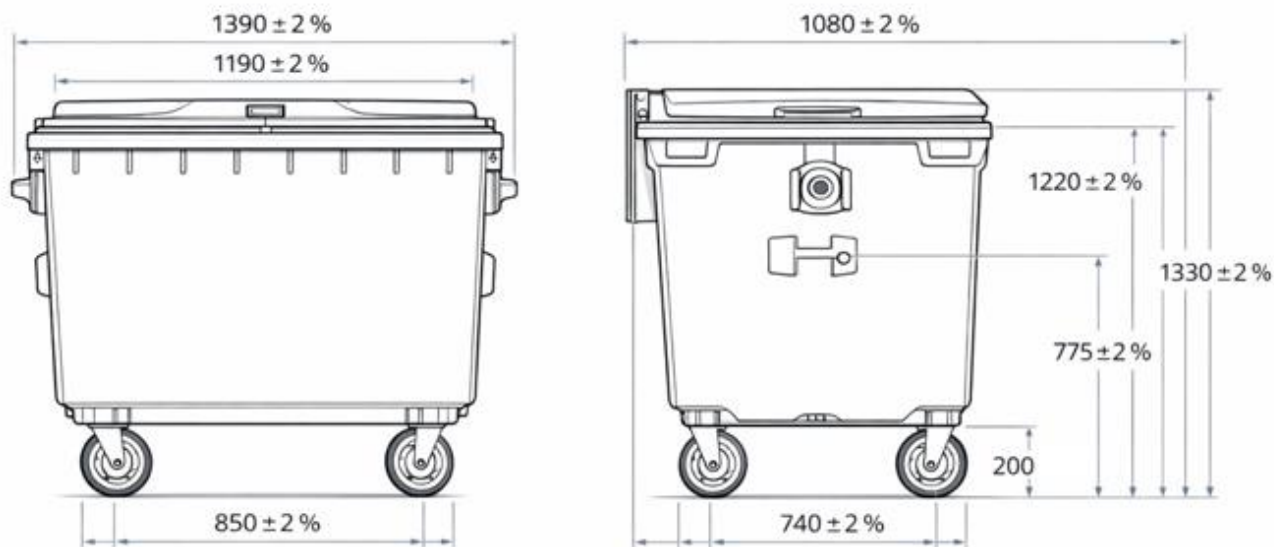
Për përmbushjen e këtij kriteri, operatorët ekonomikë duhet të vetëdeklarojnë mjetet dhe pajisjet që disponojnë në formularin përmbledhës të vetëdeklarimit.

Argumentim: Në bazë të pikës 4, të nenit të 77, të [ligjit Nr. 162/2020 “Per prokurimin publik”](#), ndryshuar me ligjin në [Ligjin 16/2024 “Per disa shtesa dhe ndryshime ne ligjin Nr. 162/2020 “Per prokurimin publik”](#), dhe nenit 40, pika 5/ç, të VKM nr. 285, datë 19.05.2021, “Për miratimin e Rregullave të Prokurimit Publik”, me anë të këtij kriteri kërkohet që operatorët ekonomikë të dëshmojnë që kanë në dispozicion apo që mund t’i vihen në dispozicion mjetet dhe pajisjet teknike

për të përmbushur kontratën, të cilat janë të nevojshme për transportin e materialeve të pastrimit në adresat e të gjitha autoriteteve kontraktore . Në zbatim të pikës 1 dhe pikës 6 të nenit 26, të VKM nr.285, datë 19.05.2021, e ndryshuar, ku parashikohet: “1. Bashkë me dorëzimin e kërkesave për pjesëmarrje ose të ofertave, autoriteti/enti kontraktor pranon si provë paraprake, në vend të disa vërtetimeve të lëshuara nga autoritetet publike ose palë të treta, formularin përmbledhës të vetëdeklarimit, sipas përcaktimit në nenin 82, të LPP-së, dhe në këto rregulla”, si dhe përcaktimet e pikës 6, ku përcaktohet “6. Në çdo rast, përpara se të japë kontratën, autoriteti/enti kontraktor duhet t’i kërkojë ofertuesit fitues që të dorëzojë dokumentet provuese për vetëdeklarimet në formularin përmbledhës të vetëdeklarimit, si dhe dokumentet e paraqitura si pjesë e ofertës në rrugë elektronike. Këto dokumente duhet të paraqiten në original ose në kopje të njësuara me origjinalin...”

6. Operatori duhet të paraqes një moster fizike për mallin si me poshte.

Nr	Emertimi i Mallit	Njesia	Sasia
1	Kazane plastik për mbetje urbane me kapacitet 1100 Litra	Cope	1



Mostrat do të paraqiten në datën dhe orën e hapjes së ofertave, Data 24.04.2026, ora 10:00, pranë Ndermarrjes Komunale Plazh, Durres, me adresë: Lagja 13, Rruga Dhimiter Kraja.

Autoriteti Kontraktor ka të drejtën e kontrollit të mostrave të sjella me përputhshmerinë e specifikimeve të kërkuara .

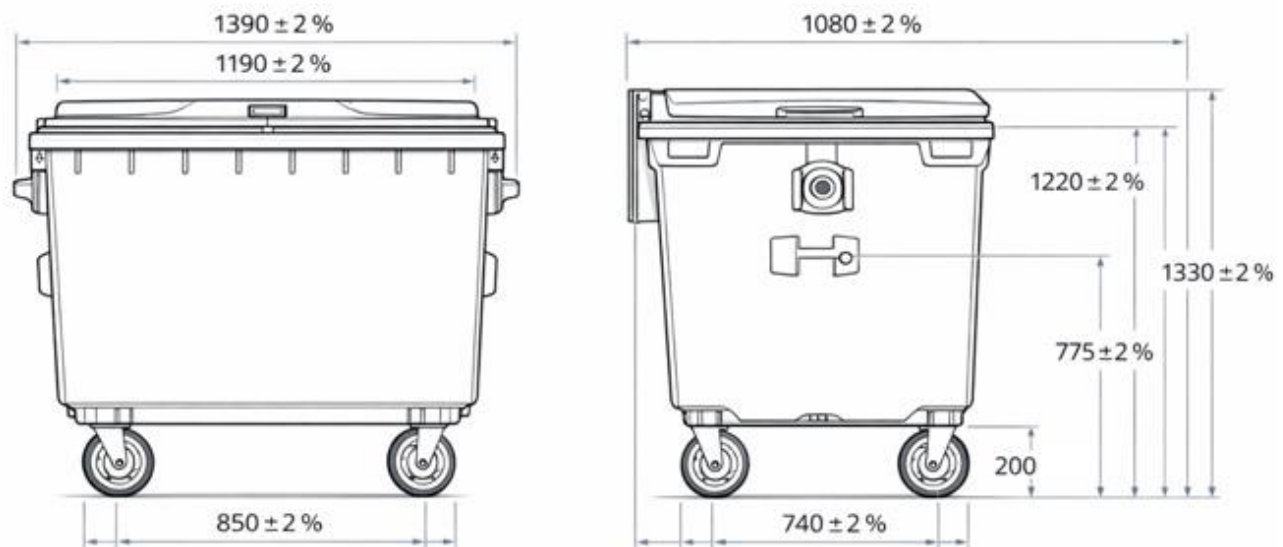
- Përfaqësuesi i operatorit ekonomik ofertues duhet të paraqesë autorizimin përkatës nga ofertuesi për paraqitjen e mostrave në emër dhe për llogari të tij.

Mosparaqitja e mostrave sipas kushteve të caktuara më sipër është kusht për skualifikim

Argumentimi: Kërkesa e mësipërme është përcaktuar bazuar, te [ligjit Nr. 162/2020 “Per prokurimin publik”](#), ndryshuar me ligjin në [Ligjin 16/2024 “Per disa shtesa dhe ndryshime ne ligjin Nr. 162/2020 “Per prokurimin publik”](#) dhe nenit 40, pika 6/a dhe 8, të VKM nr. 285, datë 19.05.2021, “Për miratimin e Rregullave të Prokurimit Publik” e ndryshuar. Paraqitja e mostrave të kërkuara lidhet drejtpërdrejtë me verifikimin e përputhshmërisë së specifikimeve teknike të produkteve të ofruara nga operatorët ekonomikë pjesëmarrës, me ato të kërkuara nga autoriteti kontraktor në dokumentet e tenderit. Autoriteti Kontraktor është në të drejtën e tij të bazuar në legjislacionin e prokurimit publik dhe akteve nënligjorë të nxjerra ne zbatim te tij, për të kërkuar mostrat e mallrave, objekt prokurimi, për verifikimin e përputhshmërisë së tyre me specifikimet teknike.

Qëllimi i vendosur nga ligjvënësi përparaqitjen e mostrave, është dhënia e mundësisë autoritetit kontraktor, i cili është përgjegjës për prokurimin e fondeve publike, të kryerjes së verifikimeve (ekzaminim, inspektim, testim) të mostrave të dorëzuara nga operatori ekonomik në rast se këto të fundit janë në përputhje me kërkesat e autoritetit kontraktor të pasqyruar në specifikimet teknike të procedurës së prokurimit.

8. Specifikime per “Kazane plastik per mbetje urbane me kapacitet 1100 Litra”



- Kazan plastik për mbetje urbane me kapacitet 1100 litra,

- Dimensionet ($\pm 2\%$)
 - Gjerësi totale: 1390 mm
 - Gjerësi kapaku: 1190 mm
 - Gjatësi: 1080 mm
 - Lartësi totale: 1330 mm
 - Lartësi trupi: 1220 mm
 - Lartësi deri në bosht: 775 mm
 - Distanca rrotash (ballore): 850 mm
 - Distanca rrotash (anësore): 740 mm
 - Diametri rrotave: 200 mm

- Materiali
 - HDPE (Polietilen me densitet të lartë), rezistent ndaj UV, temperaturave (-20°C deri $+40^{\circ}\text{C}$), dhe kimikateve.
 -
- Pesha
 - Pesha vetjake: 50 – 65 kg

- Kapaku
 - Kapak i fortë HDPE, i lidhur me trupin, rezistent ndaj goditjeve dhe kushteve atmosferike.
- Dorezat
 - Doreza ergonomike të integruara në trup për manovrim të lehtë.
 - Doreza të përforcuara për ngritje dhe zhvendosje.

- Rrotat
 - 4 rrota rrotulluese 360°
 - Diametër: 200 mm
 - Material: gomë e fortë / poliuretan
 - 2 rrota me sistem frenimi

- Kapaciteti dhe ngarkesa
 - Kapacitet: 1100 litra
 - Ngarkesa maksimale: ≥ 400 kg

- Karakteristika shtesë
 - Vrima kullimi me tapë
 - Sipërfaqe e lëmuar për pastrim
 - Rezistencë ndaj korrozionit

- Ngjyra do të percaktohet në momentin e lidhjes së kontratës, sipas kërkesave të AK

II. Argumentimi i specifikimeve teknike

*Shënim: Përcaktoni specifikimet teknike, për mallrat objekt prokurimi, të cilat duhet të përshkruajnë minimumin ose tërësinë e elementeve më të rëndësishme përbërëse, që garantojnë cilësinë e kërkuar, dhe që i vlerëson mallrat si të pranueshme për funksionet e kërkuara, në përputhje me parashikimet e nenit 4, pika 38/b dhe nenit 36, të LPP, si dhe nenit 40, pika 2, të VKM nr. 285, datë 19.05.2021, “Për miratimin e rregullave të prokurimit publik” e ndryshuar., **duke argumentuar çdo kërkesë funksionale ose performance, apo/dhe çdo standard të kërkuar, ku çdo referencë duhet të shoqërohet nga fjalët “ose ekuivalenti i tij/saj”.***

Kujdes: Në specifikimet teknike, nëse nuk e justifikon objekti i kontratës, nuk duhet të përmendet asnjë markë prodhimi ose burim specifik apo proces i veçantë, që karakterizon produktet ose shërbimet e ofruara nga një operator ekonomik specifik apo asnjë markë tregtare, patentë, tipi ose origjinë apo prodhim specifik, me qëllim favorizimin ose eliminimin e disa sipërmarrjeve ose produkteve. Një gjë e tillë lejohet vetëm në raste përjashtimore kur nuk ekziston një mënyrë e mjaftueshme, e saktë apo e kuptueshme e përshkrimit të objektit të kontratës, sipas pikës 3 të nenit 36, të LPP. Referime të tilla duhet të shoqërohen nga fjalët “ose ekuivalente”.

Specifikimet teknike, për procedurën objekt prokurimi janë hartuar nga grupi i punës ngritur me urdher nr 134, date 27.03.2026, miratuar nga titullari i AK, bazuar ne parashikimet e nenit 4, pika 38/b dhenenit 36, të LPP, si dhe nenit 42 dhe nenit 44 të VKM nr. 285, datë 19.05.2021, “Përmiratimin e rregullave të prokurimit publik”, duke argumentuar çdo kërkesë funksionale ose performance, apo dhe çdo standardi të kërkuar.

Afati i levrimit, Furnizimi do të bëhet brenda 20 diteve nga nënshkrimi i kontrates, sipas kërkesave të Autoritetit Kontraktues.

Te gjithë dokumentat duhet të jenë origjinalë ose kopje të noterizuara të tyre. Rastet e mosdorëzimit të një dokumenti, ose të dokumentave të rreme e të pasakta, konsiderohen si kushte për skualifikim.