

MIRATOHET
DREJTORI I QENDRA SOCIALE
"BALASHE" ELBASAN

BLEDAR BALLA

OBJEKTI:PROJEKT PËR RIKONSTRUKSIONIN E
QENDRES SOCIALE "BALASHE" ELBASAN

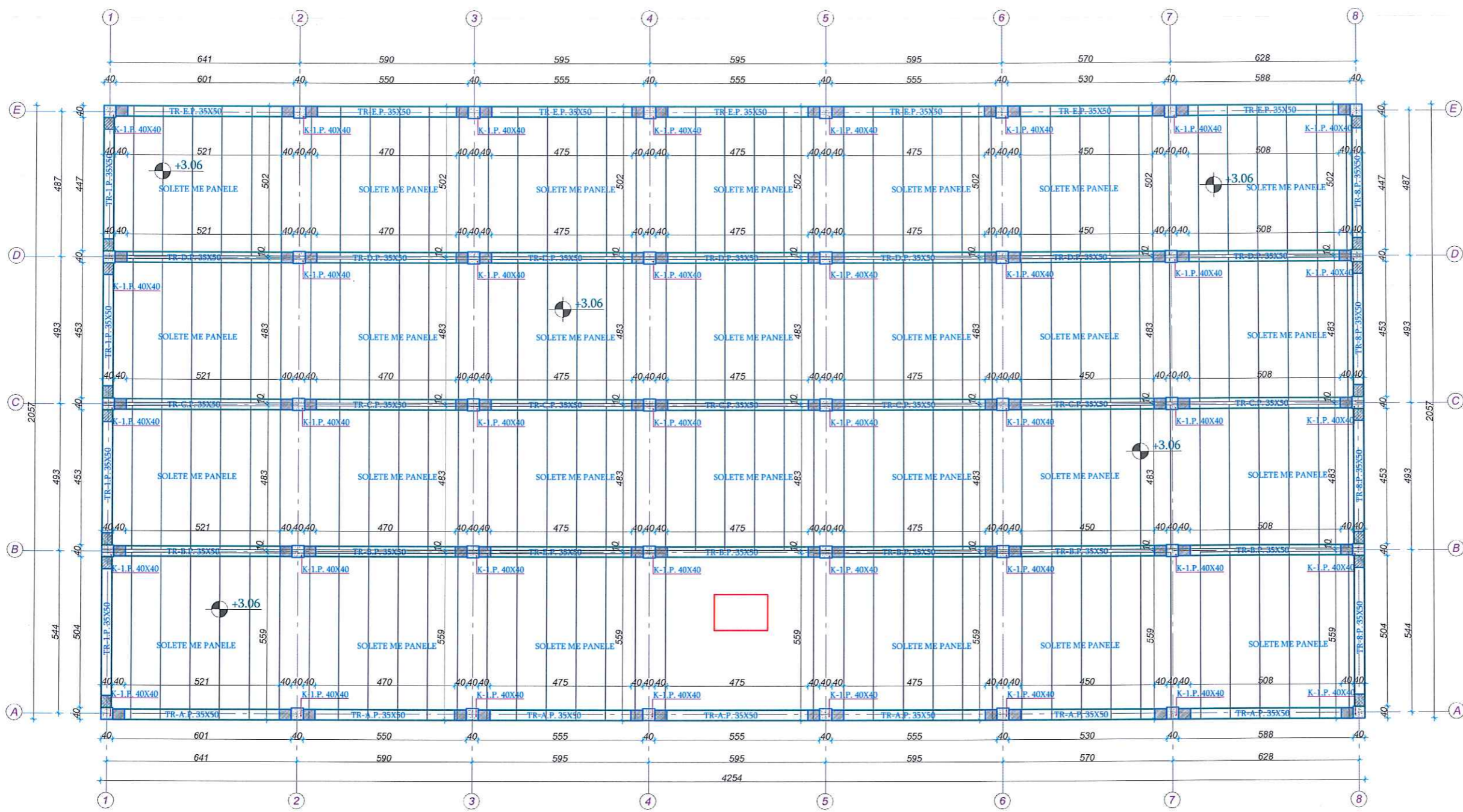
PROJEKTI KONSTRUKTIV



AUTOR I PROJEKTIT
ZENIT & CO shpk

Tiranë, Shqipëri





- Materialet / Materials :**
- Beton C 25/30 / Concrete class C 25/30
 - Hekur periodik S-500 / Reinforcement steel S-500

POROSITESI
QENDRA SOCIALE "BALASHE"
 QSB -ELBASAN

KONSULENT

"ZENIT&CO"sh.p.k
 Urban planning,
 architectural design,
 construction supervision
 & commissioning.
 Address:
 St.Myrteza Topi (No.18.zip.code.1007)
 E-Mail: zenit06@live.com

SHENIME TEKNIKE

OBJEKTI

POZICIONIMI
BASHKIA ELBASAN

FAZA E PROJEKTTIT
PROJEKT ZBATIMI

GRUPI I PROJEKTTIMIT
 Inxh.Hidro. Merita MENGRI
 Ark.Raimonda MYRTEZA
 Ark. Enea MANOKU
 Ark. Gezim KALJA
 Inxh.Nderi.Rexhep TARBA
 Inxh.Elek.Spiro PLEQI
 Inxh.Kristaq GJOKA
 Inxh.Baftjar SHYPHEJA
 Inxh. Gjeo.Yzeir MIRAKA
 Inxh. Mek. Arqile PERI
 Inxh.Gjegjdet.Lulzim VRABI

EMERTIMI I FLETES
 PLANI I STRUKTURAVE_GJENDJA EKZISTUESE,
 KUOTA +3.06 SH.1:150

SH 1:150	NR.FLETES
Gusht 2023	K.01



POROSITESI
QENDRA SOCIALE "BALASHE"
 QSB -ELBASAN

KONSULENT

"ZENIT&CO" sh.p.k
 Urban planning,
 architectural design,
 construction supervision
 & commissioning.
 Address:
 St. Myrteza Topi (No.18.zip.code.1007)
 E-Mail: zenit06@live.com

SHENIME TEKNIKE

OBJEKTI

POZICIONIMI
BASHKIA ELBASAN

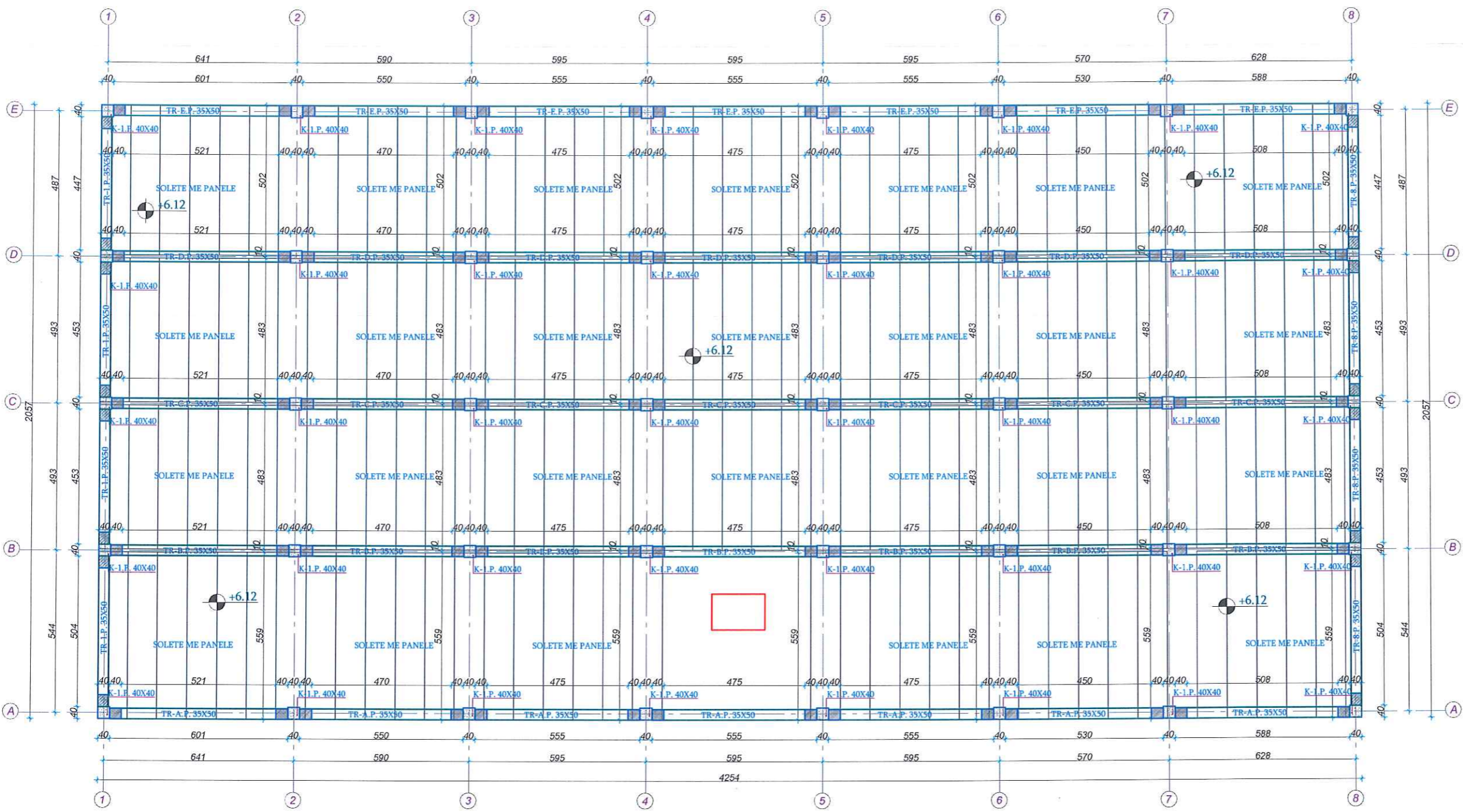
FAZA E PROJEKTTIT
PROJEKT ZBATIMI

GRUPI I PROJEKTTIMIT

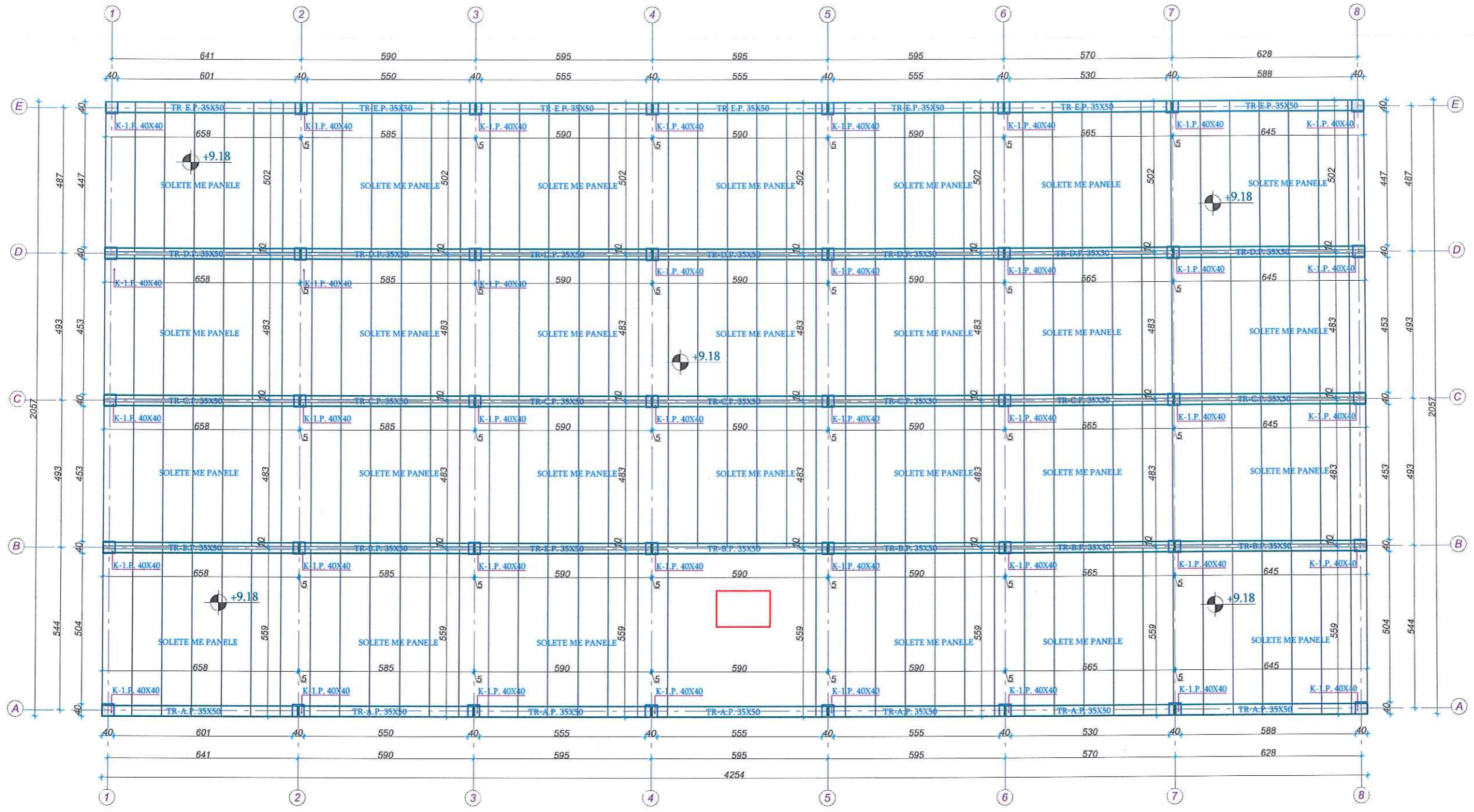
Inxh.Hidro. Merita MENDRI
 Ark.Raimonda MYNDILLARI
 Ark. Enea MANOKU
 Ark. Gezim KALLIA
 Inxh.Nderi Rexhep TARBA
 Inxh.Elek.Spiro BLETA
 Inxh.Kristaq GJOKA
 Inxh.Baffjar SHYPHEJA
 Inxh. Gjeo.Yzeir MIRAKA
 Inxh. Mek. Arqile PERI
 Inxh.GjeoDet.Lulzim VRAPI

EMERTIMI I FLETES
 PLANI I STRUKTURAVE_GJENDJA EKZISTUESE,
 KUOTA +6.12 SH.1:150

SH 1:150	NR.FLETES
Gusht 2023	K.02



- Materialet / Materials :
- Beton C 25/30 / Concrete class C 25/30
 - Hekur periodik S-500 / Reinforcement steel S-500



POROSITESI
QENDRA SOCIALE "BALASHE"
 QSB -ELBASAN

KONSULENT

"ZENIT&CO"sh.p.k
 Urban planning,
 architectural design,
 construction supervision
 & commissioning.
 Address:
 St.Myrteza Topi (No.18.zip.code.1007)
 E-Mail: zenit06@live.com

SHENIME TEKNIKE

OBJEKTI

POZICIONIMI
BASHKIA ELBASAN

FAZA E PROJEKTIT
PROJEKT ZBATIMI

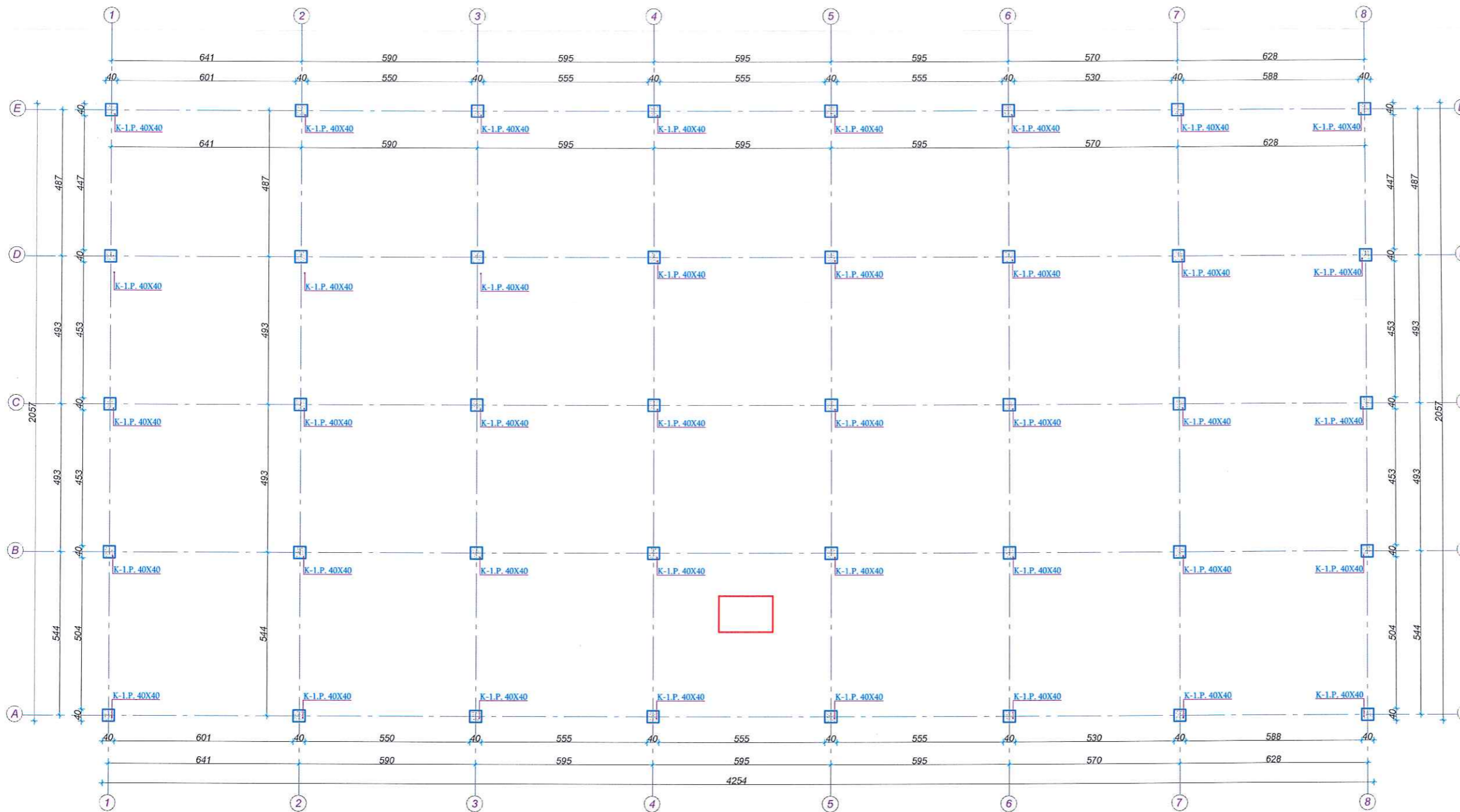
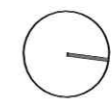
GRUPI I PROJEKTIMIT
 Inxh.Hidro. Merita MENGRI
 Ark.Raimonda MYNDILLARI
 Ark. Enea MANOKU
 Ark. Gezim KALLAJA
 Inxh.Ndert.Rexhep TARBA
 Inxh.Elak.Spiro PLEQI
 Inxh.Kristaq GJOKA
 Inxh.Baftar SHYPHEJA
 Inxh. Gjeo. Zeir MIRAKA
 Inxh. Mek. Arqile PERI
 Inxh.Gjeodet.Lulzim VRAPJ

EMERTIMI I FLETES
 PLANI I STRUKTURAVE_GJENDJA EKZISTUESE,
 KUOTA +9.18 SH.1:150

SH 1:150	NR.FLETES
Gusht 2023	K.03

VULA


Materialet / Materials :
 - Beton C 25/30 / Concrete class C 25/30
 - Hekur periodik S-500 / Reinforcement steel S-500



POROSITESI
QENDRA SOCIALE "BALASHE"
 QSB -ELBASAN

KONSULENT

"ZENIT&CO"sh.p.k
 Urban planning,
 architectural design,
 construction supervision
 & commissioning.
 Address:
 St.Myrteza Topi (No.18.zip.code.1007)
 E-Mail: zenit06@tve.com

SHENIME TEKNIKE

OBJEKTI

POZICIONIMI
BASHKIA ELBASAN

FAZA E PROJEKTTIT
PROJEKT ZBATIMI

GRUPI I PROJEKTTIT
 Inx.Hidro. Merita MENGRI
 Ark.Raimonda MYNDILLARI
 Ark. Enea MANDOKU
 Ark. Cezim KALLAJ
 Inx.Ndert.Rexhep TARBA
 Inx.Elek. Berto PLEQI
 Inx.Kristaq GJOKA
 Inx.Baftjar SHYPHEJA
 Inx. Gjeo.Yzeir MIRAKA
 Inx. Mek. Arqile PERI
 Inx.Gjeodet.Lulzim VRAPI

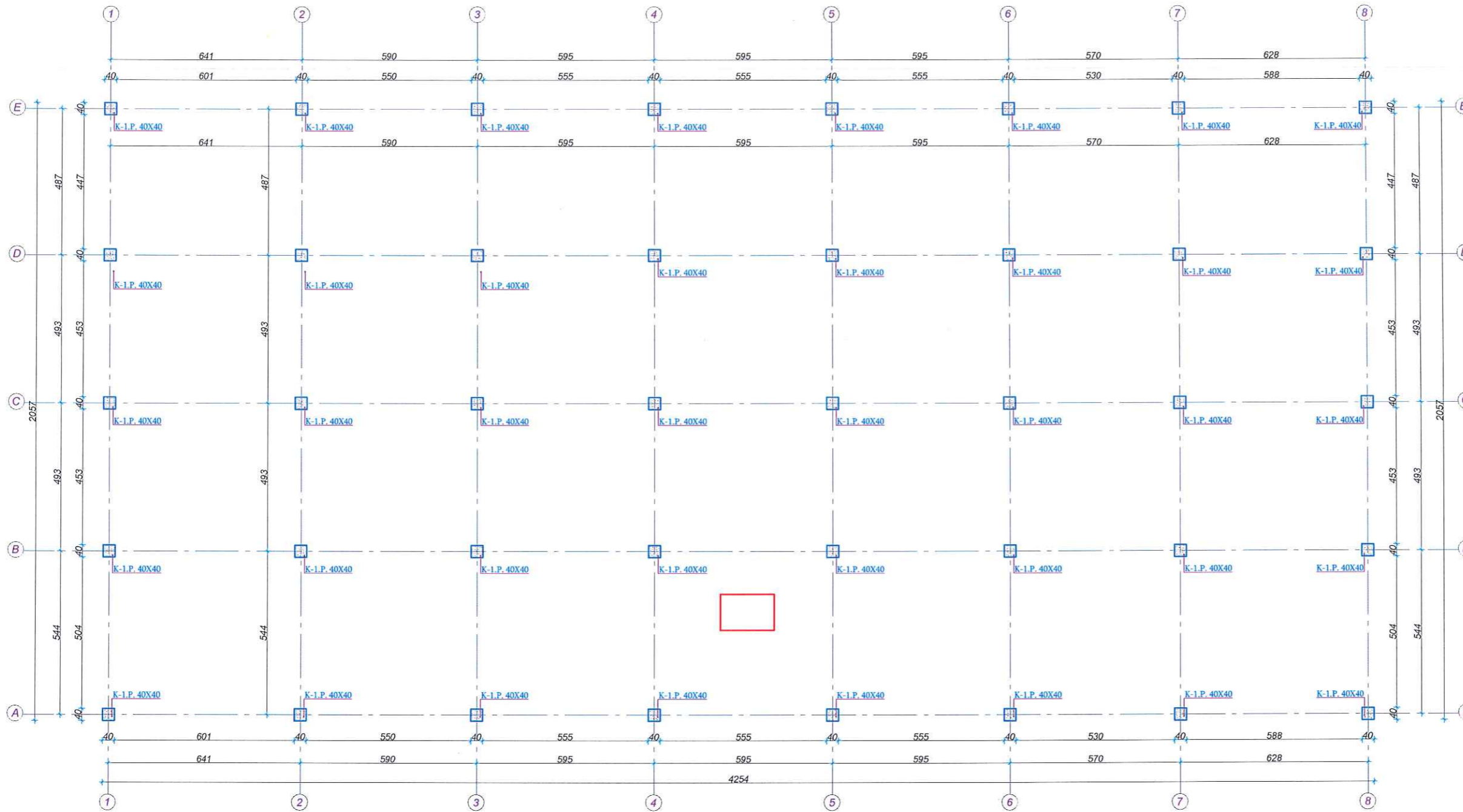
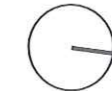
EMERTIMI I FLETES
 PLANI I KOLONAVE EKZISTUESE KUOTA +0.00 SH.1:150

SH 1:150	NR.FLETES
Gusht 2023	K.04


VULA


Materialet / Materials :

- Beton C 25/30 / Concrete class C 25/30
- Hekur periodik S-500 / Reinforcement steel S-500



POROSITESI
QENDRA SOCIALE "BALASHE"
 QSB -ELBASAN

KONSULENT

"ZENIT&CO"sh.p.k
 Urban planning,
 architectural design,
 construction supervision
 & commissioning.
 Address:
 St.Myrteza Topi (No.18.zip.code.1007)
 E-Mail: zenit00@ve.com

SHENIME TEKNIKE

OBJEKTI

POZICIONIMI
BASHKIA ELBASAN

FAZA E PROJEKTIT
PROJEKT ZBATIMI

GRUPI I PROJEKTIMIT
 Inxh.Hidro. Merita MENGRI
 Ark.Raimonda MYNDILLARI
 Ark. Enea MANOKU
 Ark. Gezim KALLIA
 Inxh.Nderi,Rexhep JARBA
 Inxh.Elek.Spiridon PLECI
 Inxh.Kristaq GJOKA
 Inxh.Baltijar SHYPHEJA
 Inxh. Gjeo.Yzeir MIRAKA
 Inxh. Mek. Arqile PERI
 Inxh.Gjeodet.Lulzim VRAPI

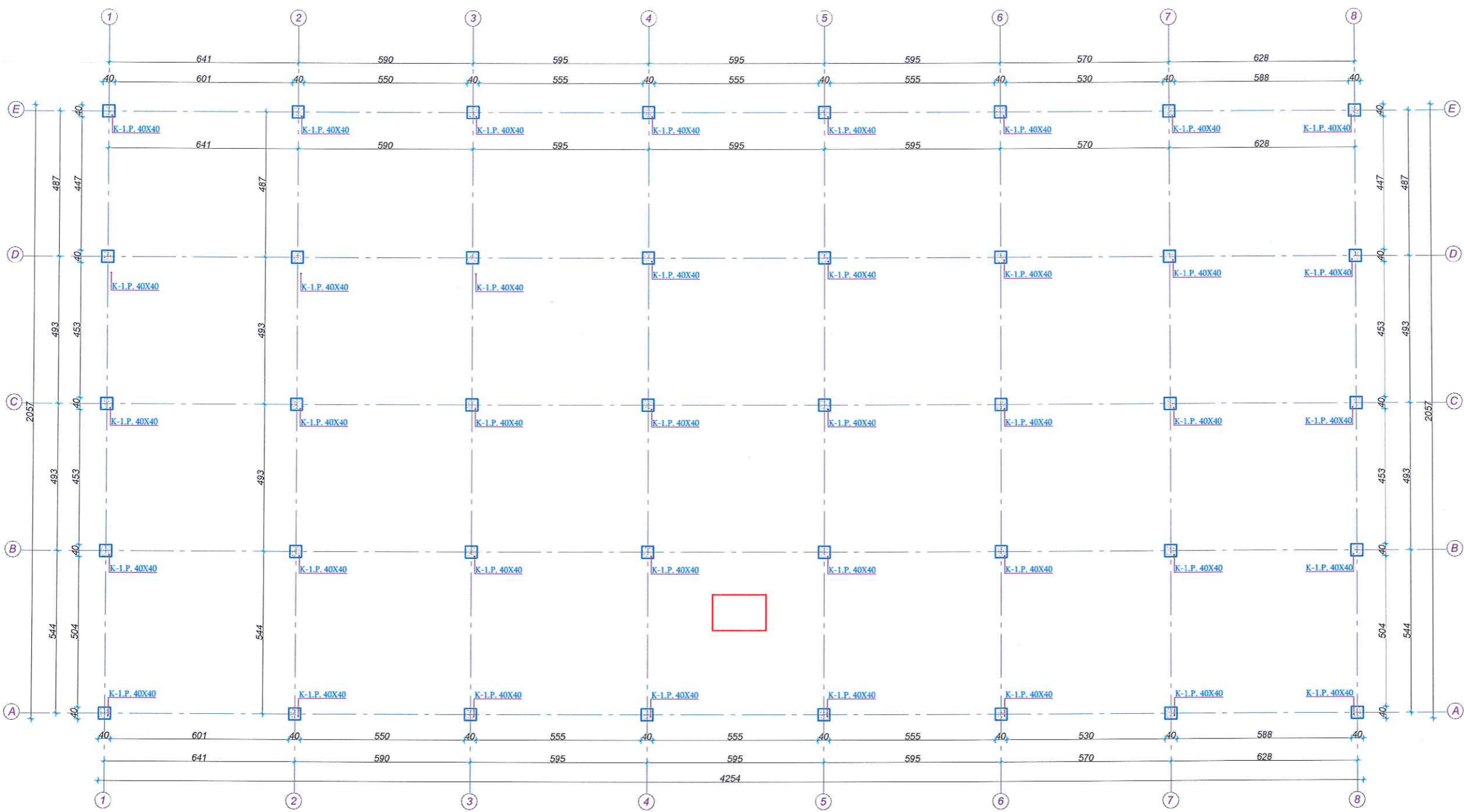
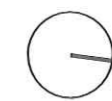
EMERTIMI I FLETES
 PLANI I KOLONAVE EKZISTUESE KUOTA +3.06 SH.1:150

SH 1:150	NR.FLETES
Gusht 2023	K.05

VULA


Materialet / Materials :

- Beton C 25/30 / Concrete class C 25/30
- Hekur periodik S-500 / Reinforcement steel S-500



POROSITESI
QENDRA SOCIALE "BALASHE"
 QSB -ELBASAN

KONSULENT

"ZENIT&CO"sh.p.k
 Urban planning,
 architectural design,
 construction supervision
 & commissioning.
 Address:
 St.Myrteza Topi (No.18.zip.code.1007)
 E-Mail: zenit06@ive.com

SHENIME TEKNIKE

OBJEKTI

POZICIONIMI
BASHKIA ELBASAN

FAZA E PROJEKTTIT
PROJEKT ZBATIMI

GRUPI I PROJEKTIMIT
 Inxh.Hidro. Merita MENGRI
 Ark.Raimonda MYNDILLARI
 Ark. Enea MANOKU
 Ark. Gezim KALIIJA
 Inxh.Ndert.Rexhep TARBA
 Inxh.Elek.Spiro PLEPI
 Inxh.Kristaq GJOKA
 Inxh.Baftjar SHYPHEJA
 Inxh. Gjeo.Yzeir MIRAKA
 Inxh. Mek. Arqile PERI
 Inxh.Gjeodet.Lulzim VRAPI

EMERTIMI I FLETES
 PLANI I KOLONAVE EKZISTUESE KUOTA +6.12 SH.1:150

SH 1:150	NR.FLETES
Gusht 2023	K.06

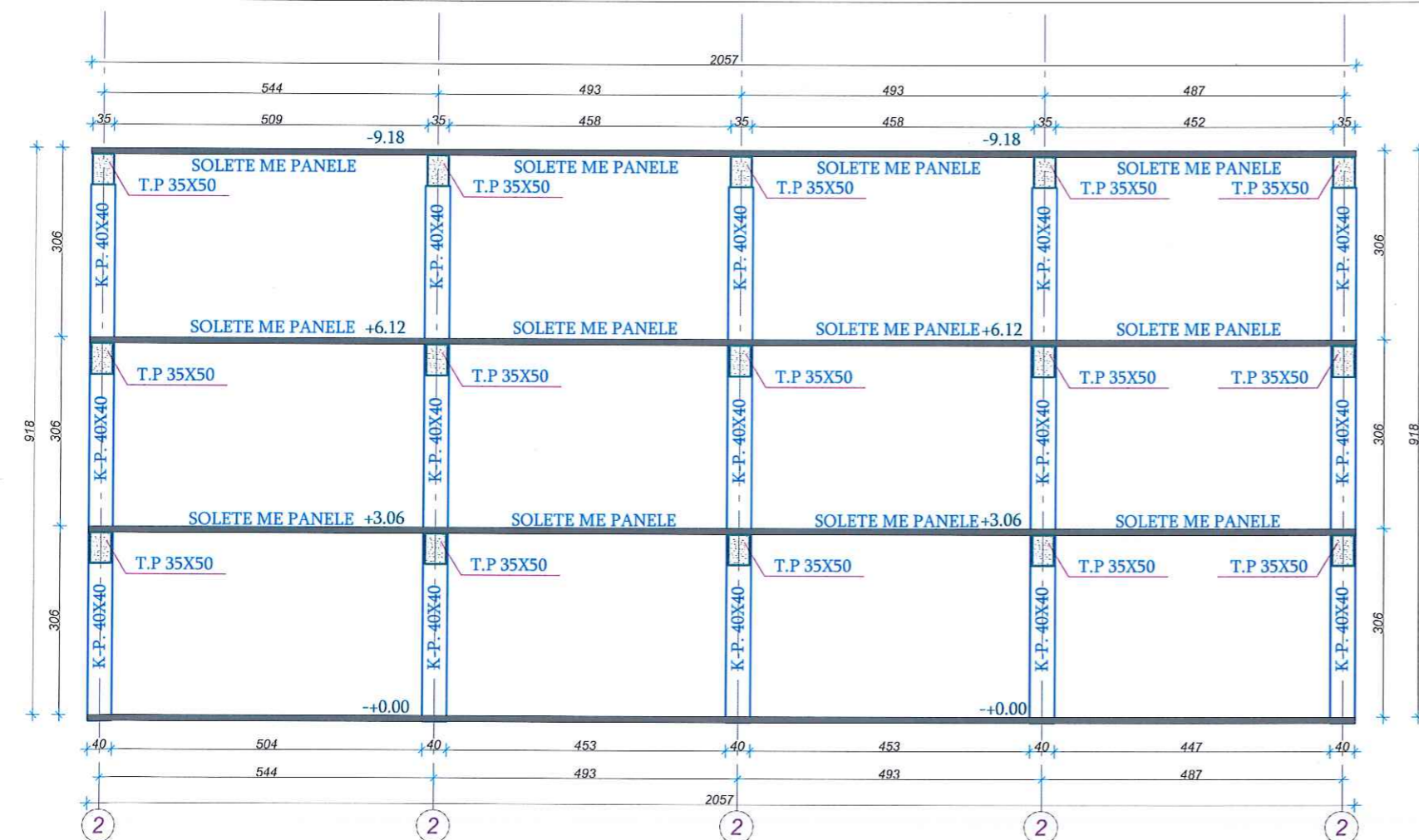
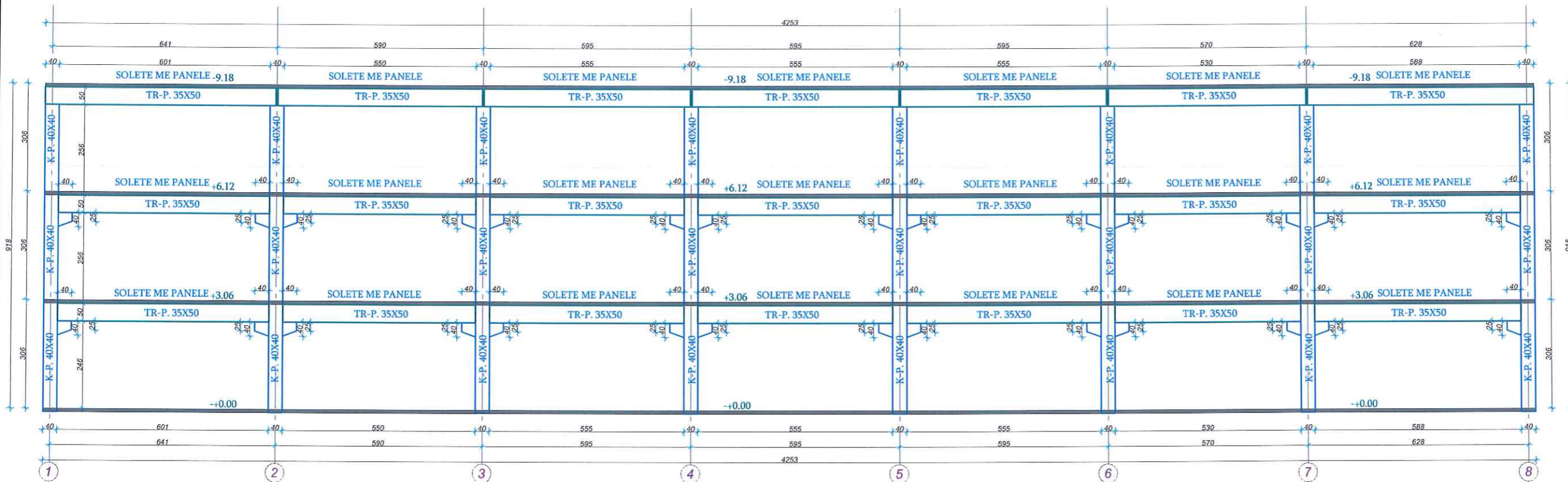


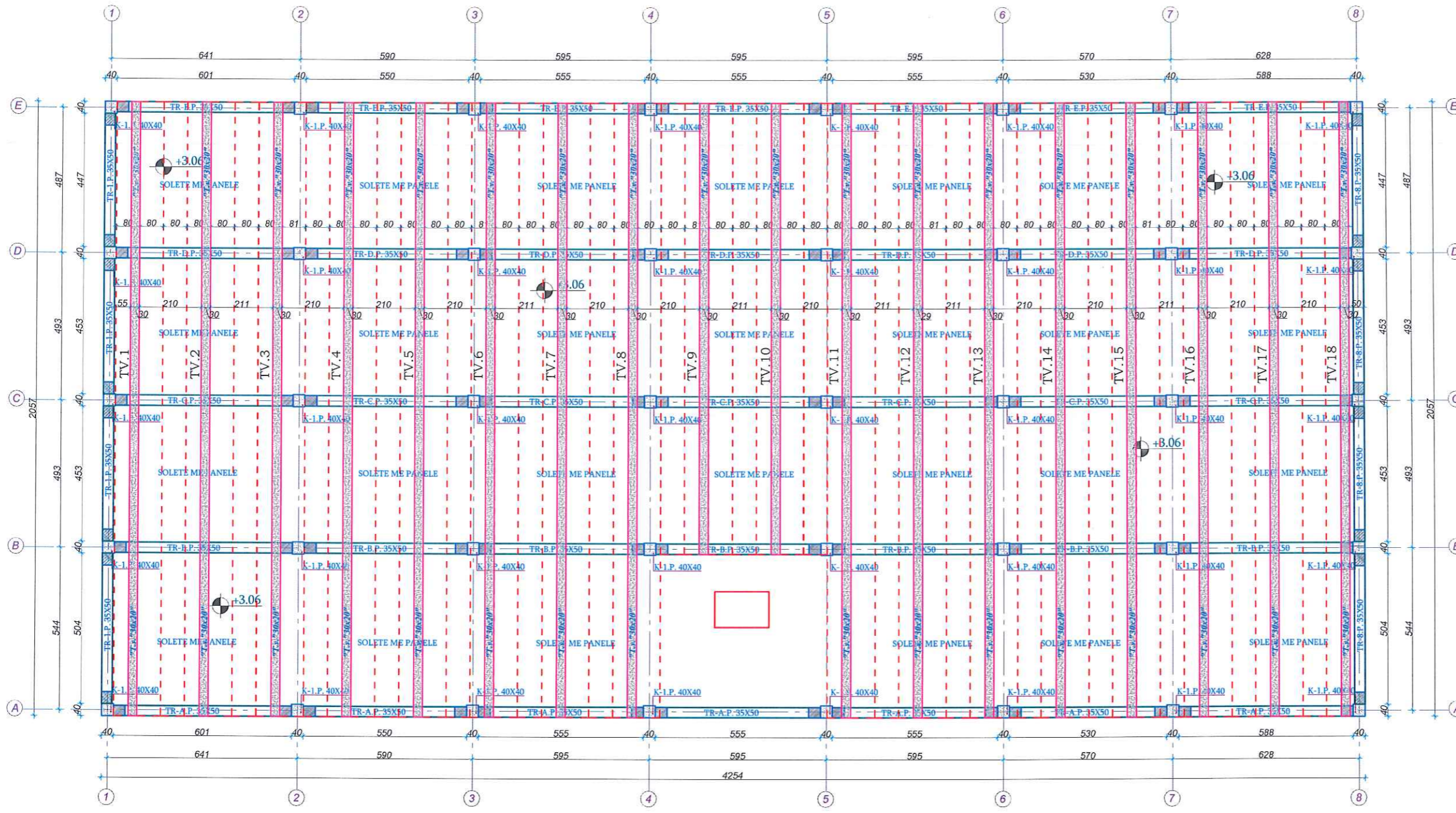
- Materiallet / Materials :**
- Beton C 25/30 / Concrete class C 25/30
 - Hekur periodik S-500 / Reinforcement steel S-500

"ZENIT&CO"sh.p.k
 Urban planning,
 architectural design,
 construction supervision
 & commissioning.

Address:
 St.Myrteza Topi (No.18.zip.code.1007)
 E-Mail: zenit06@live.com

- Inx.Hidro. Merila MENGRI
- Ark.Raimonda MYNDILLARI
- Ark. Enea MANOKU
- Ark. Gezim KALLIJA
- Inx.Ndert.Rexhep TARBA
- Inx.Elek.Spiro PLEPI
- Inx.Kristaq GJOKA
- Inx.Baftjar SHYPHEJA
- Inx. Gjeo.Yzeir MIRAKA
- Inx. Mek. Arqile PERI
- Inx.Gjeodet.Lulzim VRAPI

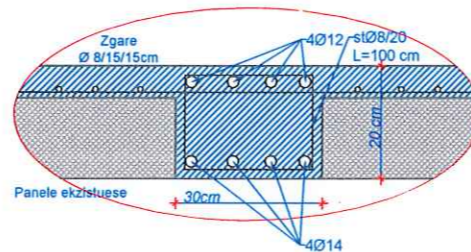




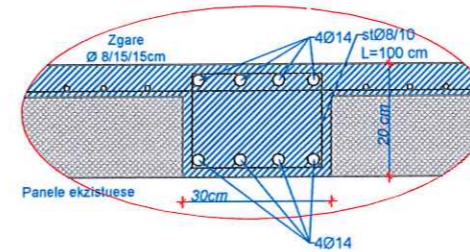
SHENIME TEKNIKE

- Soletat e nderkatave te perforcohen nepermjet realizimit te travetave ose traveve te cilat do pozicionohen sipas skices se projektit. Ne realizimin e nderhyrjeve duhet patur parasysh:
1. Puntelimi me struktura mbajtese provizore te zonave te nderhyrjes;
 2. Prishja dhe pastrimi i shtresave te dyshemes;
 3. Prerja me sharre e paneleve te parapergatitura (edo tre cope) ne zonat ku do realizohen travetat e rinj;
 4. Realizimi i traveve te rinj (T.V) do behet sipas detajeve (armimeve) qe jepen ne fletet e vecanta, bashkelidhur projektit;
 5. Ne realizimin e prishjeve do te perdoren pajisje qe nuk sjellin vibrime te cilat mund te cenojne stabilitetin strukturor te godines;
 6. Per sigurimin ne mbajtjen e ngarkesave dhe rritjen e shtangesise ne plan, do realizohet nje solete monolituzese me spesor 5-7cm, detajet e se ciles jepen ne flete te vecanta te projektit;
 7. Realizimi i nderhyrjeve do behet me alternime te zonave, sipas rekomandimeve te inxhinierit rezident

DETAJI I ARMIMIT TE TRAVETAVE NE HAPSIRE



DETAJI I ARMIMIT TE TRAVETAVE NE MBESHETJE



POROSITESI

QENDRA SOCIALE "BALASHE"

QSB -ELBASAN

KONSULENT



"ZENIT&CO"sh.p.k

Urban planning, architectural design, construction supervision & commissioning.

Address: St. Myrteza Topi (No.18.zip.code.1007)
E-Mail: zenit06@ive.com

SHENIME TEKNIKE

OBJEKTI

POZICIONIMI

BASHKIA ELBASAN

FAZA E PROJEKTTIT

PROJEKT ZBATIMI

GRUPI I PROJEKTTIMIT

- Inxh.Hidro. Merita MENGRI
- Ark.Raimonda MYNDILLARI
- Ark. Enea MANOKU
- Ark. Gezim KALIA
- Inxh.Nderi.Rexhep TARBIA
- Inxh.Elek.Spiro PLEQI
- Inxh.Kristaq GJOKA
- Inxh.Baltjar SHYPHEJA
- Inxh. Gjeo.Yzeir MIRAKA
- Inxh. Mek. Arqile PERI
- Inxh.Gjeodet.Lulzim VRAPI

EMERTIMI I FLETES

PLANI I TRAVETAVE TE RINJ KUOTA +3.06 SH.1:150

SH 1:150

NR.FLETES

Gusht 2023

K.08

VULA



POROSITESI
QENDRA SOCIALE "BALASHE"
 QSB -ELBASAN

KONSULENT

"ZENIT&CO"sh.p.k
 Urban planning, architectural design, construction supervision & commissioning.
 Address: St.Myrteza Topi (No.18.zip.code.1007)
 E-Mail: zenit06@live.com

SHENIME TEKNIKE

OBJEKTI

POZICIONIMI
BASHKIA ELBASAN

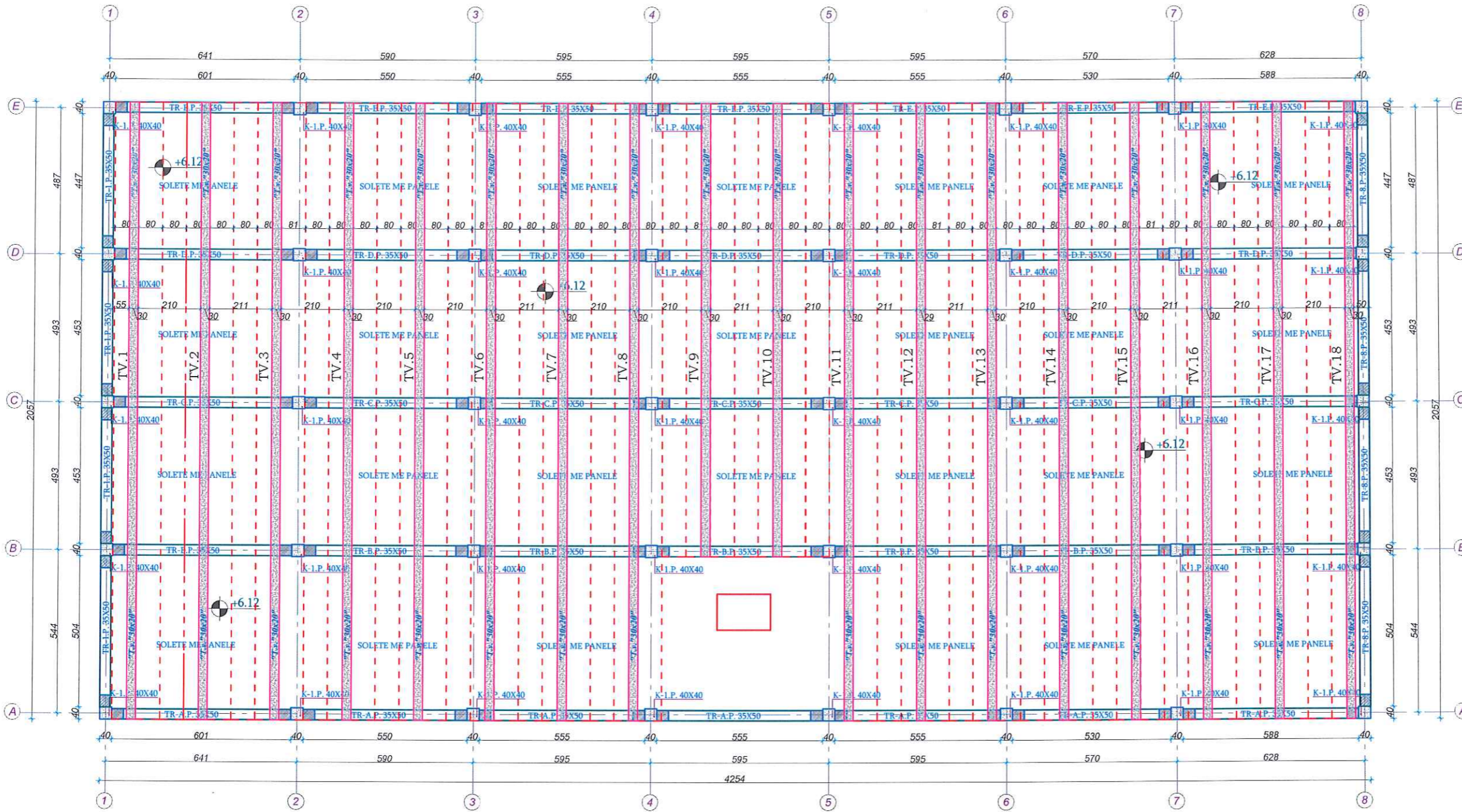
FAZA E PROJEKTTIT
PROJEKT ZBATIMI

GRUPI I PROJEKTIMIT
 Inxh.Hidro. Merita MENGR
 Ark.Raimonda MYNDILLARI
 Ark. Enea MANOKU
 Ark. Gezim KALIIJA
 Inxh.Nderi.Rexhep TARBA
 Inxh.Elek.Spiro PLEQI
 Inxh.Kristaq GJOHA
 Inxh.Balljar SHYFHEJA
 Inxh. Gjeo.Yzeir MIRAKA
 Inxh. Mek. Arqile PERI
 Inxh.Gjeodet.Lulzim VRAPI

EMERTIMI I FLETES
 PLANI I TRAVETAVE TE RINJ KUOTA +6.12 SH.1:150

SH 1:150
 Gusht 2023
 NR.FLETES
K.09

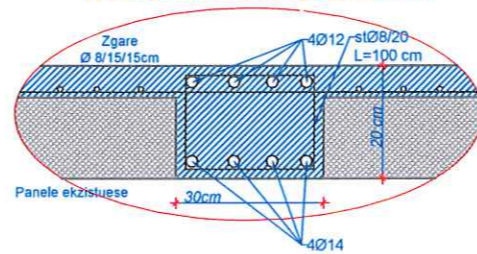
VULA

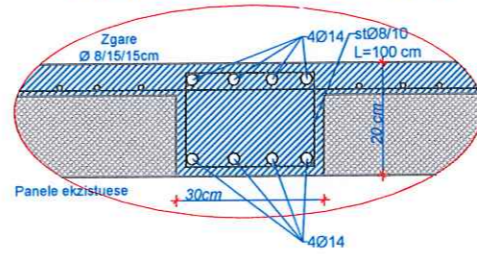
SHENIME TEKNIKE

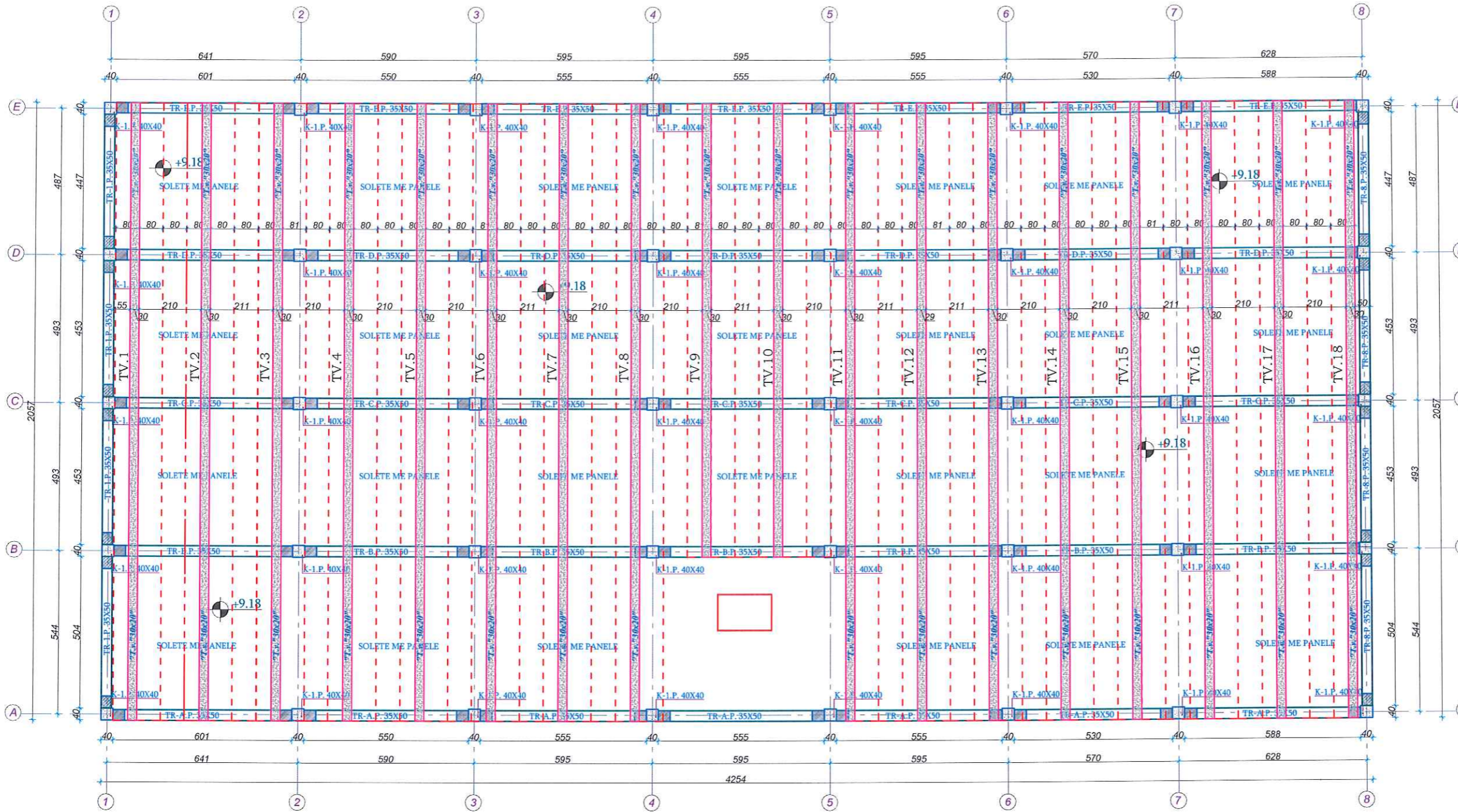
- Soletat e nderkateve te perforcohen nepermjet realizimit te travetave ose trareve te cilet do pozicionohen sipas skices se projektit. Ne realizimin e nderhyrjeve duhet patur parasysh:
1. Puntelimi me struktura mbajtese provizore te zonave te nderhyrjes;
 2. Prishja dhe pastrimi i shtresave te dyshemese;
 3. Prejra me sharre e paneleve te parapergatitura (edo tre cope) ne zonat ku do realizohen travetat e rinj;
 4. Realizimi i trareve te rinj (T.V) do behet sipas detajeve (armimeve) qe jepen ne fletet e vecanta, bashkelidhur projektit;
 5. Ne realizimin e prishjeve do te perdoren pajisje qe nuk sjellin vibrime te cilat mund te cenojne stabilitetin strukturor te godines;
 6. Per sigurimin ne mbajtjen e ngarkesave dhe rritjen e shtangesise ne plan, do realizohet nje solete monolitizuese me spesor 5-7cm, detajet e se ciles jepen ne flete te vecanta te projektit;
 7. Realizimi i nderhyrjeve do behet me alternime te zonave, sipas rekomandimeve te inxhinierit rezident

DETAJI I ARMIMIT TE TRAVETAVE NE HAPSIRE



DETAJI I ARMIMIT TE TRAVETAVE NE MBESHETJEJE

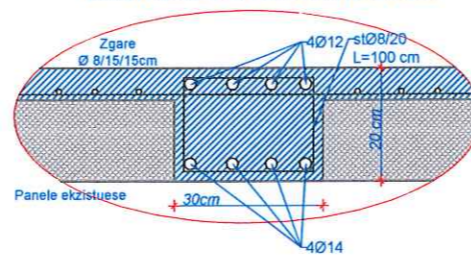




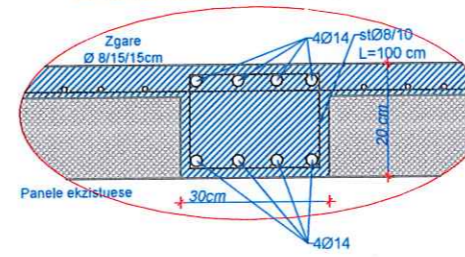
SHENIME TEKNIKE

- Soletat e nderkateve te perforcohen nepermjet realizimit te travetave ose traveve te cilet do pozicionohen sipas skices se projektit. Ne realizimin e nderhyrjeve duhet patur parasysh:
1. Puntelimi me struktura mbajtese provizore te zonave te nderhyrjes;
 2. Prishja dhe pastrimi i shtresave te dyshemese;
 3. Prerja me sharre e paneleve te parapergatitura (edo tre cope) ne zonat ku do realizohen travetat e rinj;
 4. Realizimi i traveve te rinj (T.V) do behet sipas detajeve (armimeve) qe jepen ne fletet e vecanta, bashkelidhur projektit;
 5. Ne realizimin e prishjeve do te perdoren pajisje qe nuk sjellin vibrime te cilat mund te cenojne stabilitetin strukturor te godines;
 6. Per sigurimin ne mbajtjen e ngarkesave dhe rritjen e shtangesise ne plan, do realizohet nje solete monolitizuese me spesor 5-7cm, detajet e se ciles jepen ne flete te vecanta te projektit;
 7. Realizimi i nderhyrjeve do behet me alternime te zonave, sipas rekomandimeve te inxhinierit rezident

DETAJI I ARMIMIT TE TRAVETAVE NE HAPSIRE



DETAJI I ARMIMIT TE TRAVETAVE NE MBESHETETJE



POROSITESI

QENDRA SOCIALE "BALASHE"

QSB -ELBASAN

KONSULENT



SHENIME TEKNIKE

OBJEKTI

POZICIONIMI

BASHKIA ELBASAN

FAZA E PROJEKTTIT

PROJEKT ZBATIMI

GRUPI I PROJEKTTIMIT

- Inxh.Hidro. Merita MENGRI
- Ark.Raimonda MYNDILARI
- Ark. Enea MANOKU
- Ark. Gezim KALLA
- Inxh.Nderi.Rexhep TARBA
- Inxh.Elek.Spiro PLIBI
- Inxh.Kristaq GJOKA
- Inxh.Balfjar SHYPHEJA
- Inxh. Gjeo.Yzeir MIRAKA
- Inxh. Mek. Arqile PERI
- Inxh.Gjeodet.Lulzim VRAPI

EMERTIMI I FLETES

PLANI I TRAVETAVE TE RINJ KUOTA +9.18 SH.1:150

SH 1:150

NR.FLETES

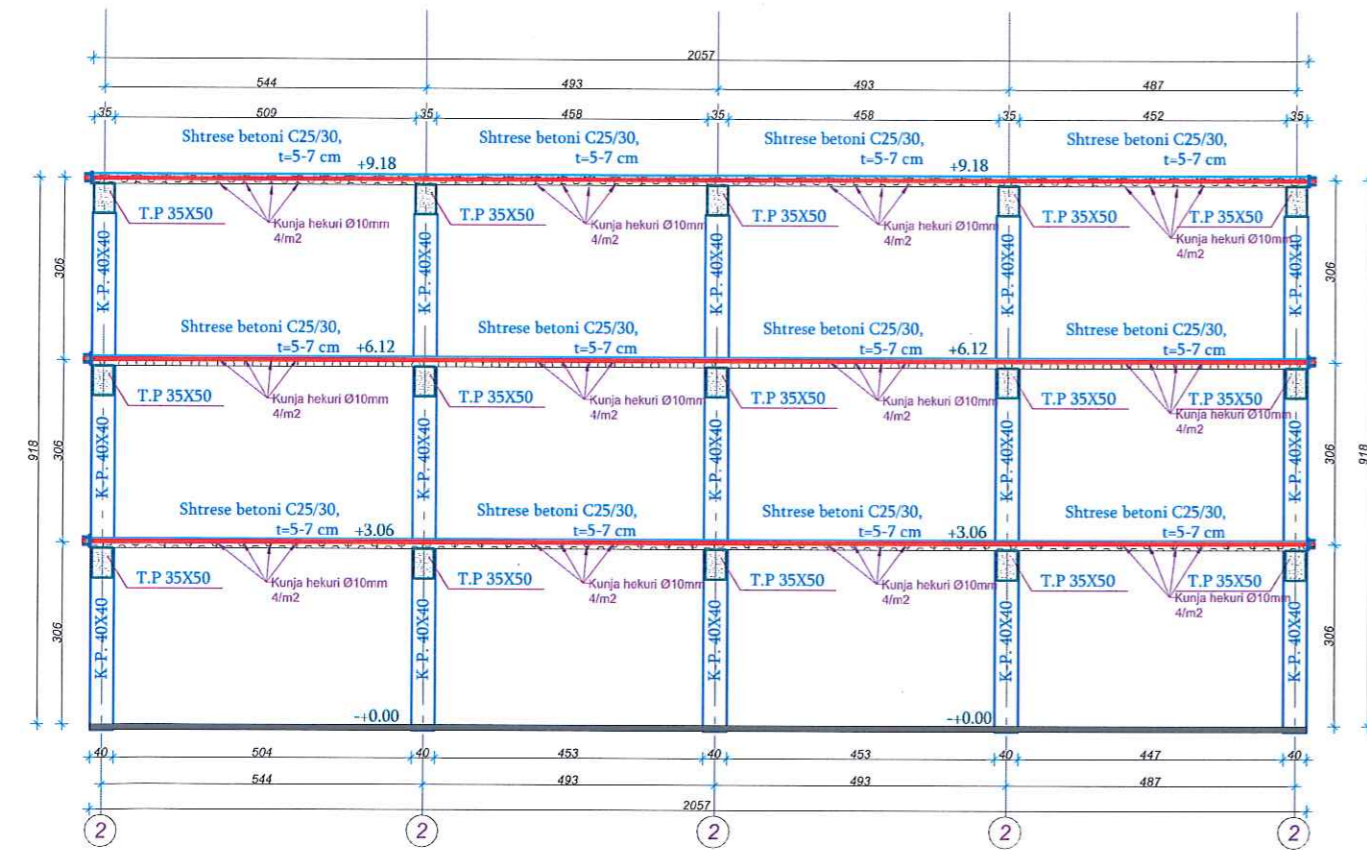
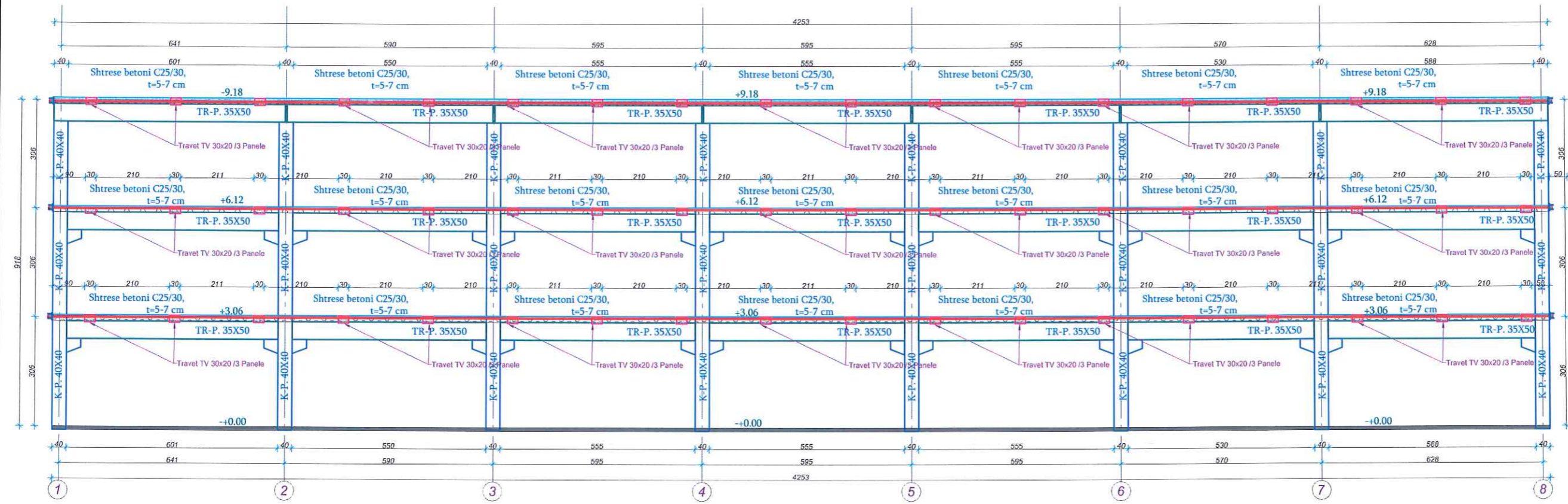
Gusht 2023

K.10

VULA



PRERJA E PERGJITHSHME (E PERFORCUAR) NEN AKSIN B-B DHE NEN AKSIN 4-4 SH.1:100



POROSITESI

QENDRA SOCIALE "BALASHE"

QSB - ELBASAN

KONSULENT

"ZENIT&CO" sh.p.k
 Urban planning,
 architectural design,
 construction supervision
 & commissioning.

Address:
 St. Myrteza Topi (No.18.zip.code.1007)
 E-Mail: zenit06@tve.com

SHENIME TEKNIKE

OBJEKTI

POZICIONIMI
 BASHKIA ELBASAN

FAZA E PROJEKTIT
 PROJEKT ZBATIMI

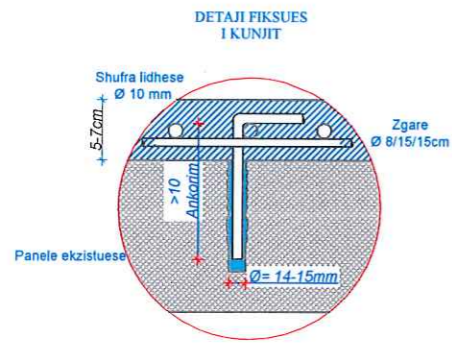
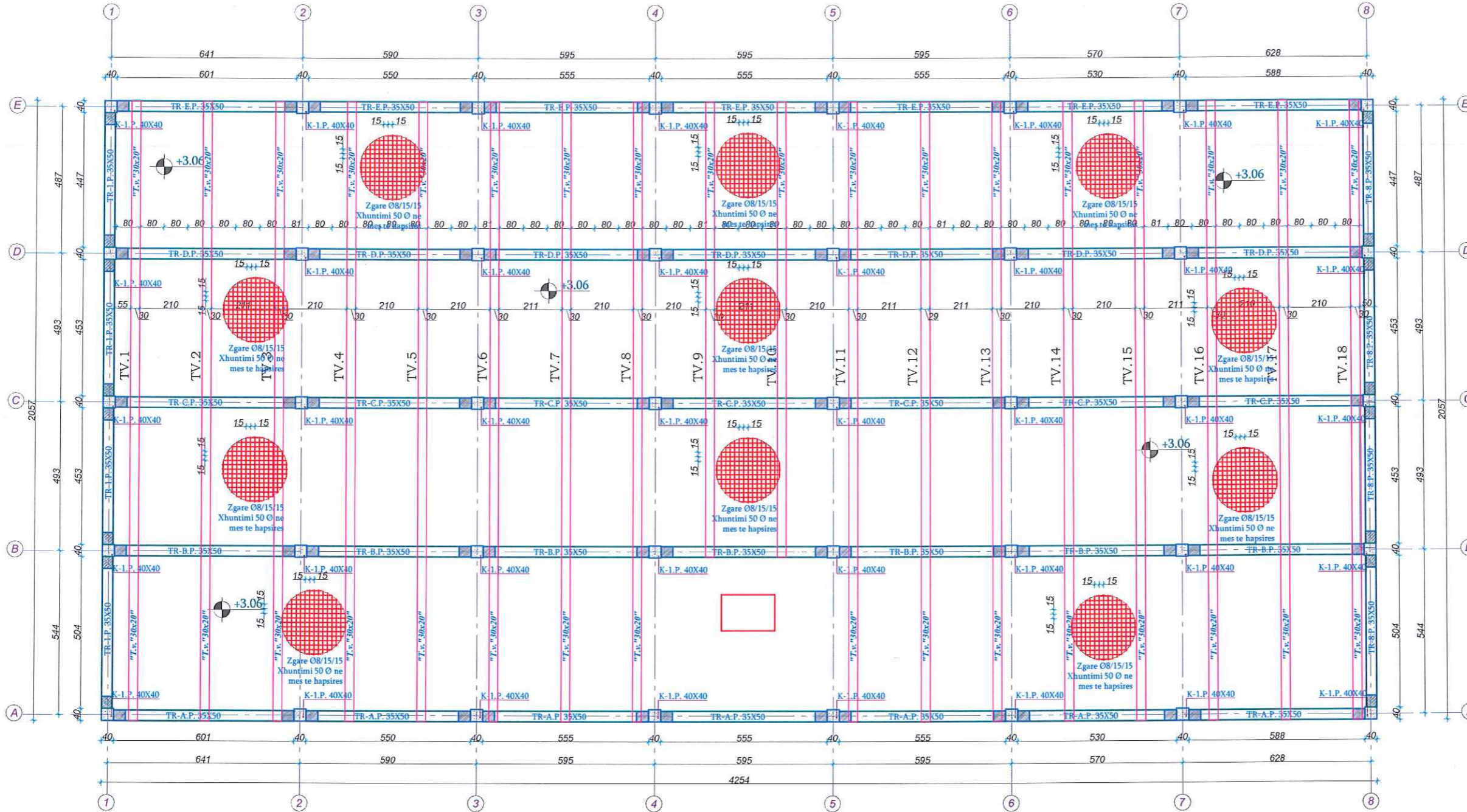
- GRUPI I PROJEKTIMIT
- Inx.Hidri Merita MENGRI
 - Ark.Raimonda MYNDILLARI
 - Ark. Enea MANOKU
 - Ark. Gezim KALLIA
 - Inx.Nderi Revhan TARRA
 - Inx.Elek.Spiro PLEQI
 - Inx.Kristaq GJOKA
 - Inx.Balljar SHYPHEJA
 - Inx. Gjeo.Yzeir MIRAKA
 - Inx. Mek. Arqije PERI
 - Inx. Gjeojet.Lulzim VRAPI

EMERTIMI I FLETES
 PRERJA E PERGJITHSHME (E PERFORCUAR)
 NEN AKSIN B-B DHE NEN AKSIN 4-4 SH.1:100

SH 1:100
 Gusht 2023

NR.FLETES
K.11





SHENIME TEKNIKE

1. Per rritjen e shtangesise se nderkateve dhe rritjen e kapacitetit mbajtes, parashikohet te realizohet nje solete, e armuar konstruktivisht me zgare Ø8/15x15cm.
2. Soleta shtese do realizohet monolite me spesor 5-7cm.
3. Per realizimin e saj do perdoret beton i lehtesuar konstruktiv, i klases C25/30 si dhe Hekur B-500B.
4. Lidhja e soletes se re me ate bashkuese, do behet nepermjet shufrave lidhese (kunjave) Ø10mm, te fiksuara me rezine, ne vrimat e soletes eksistuese (paneleva). Te vendosen jo me pak se 4 kunjat/m², te shpendara njetrjatesisht ne gjithe siperfaqen e soletave ekzistuese.
5. Per te siguruar shtangesine ne plan, do te kete lidhje te vazhdueshmerise te zgares ne te gjithe siperfaqen.
6. Ne zonat e mbeshtetjeve te trareve te vendosen shpimet me te thella qe te sigurohet lidhja e soletes me traret.

POROSITESI
QENDRA SOCIALE "BALASHE"

QSB -ELBASAN

KONSULENT
"ZENIT&CO" sh.p.k
Urban planning, architectural design, construction supervision & commissioning.
Address: St. Myrteza Topi (No.18.zip.code.1007)
E-Mail: zenit06@e.com

SHENIME TEKNIKE

OBJEKTI

POZICIONIMI
BASHKIA ELBASAN

FAZA E PROJEKTTIT
PROJEKT ZBATIMI

GRUPI I PROJEKTTIMIT

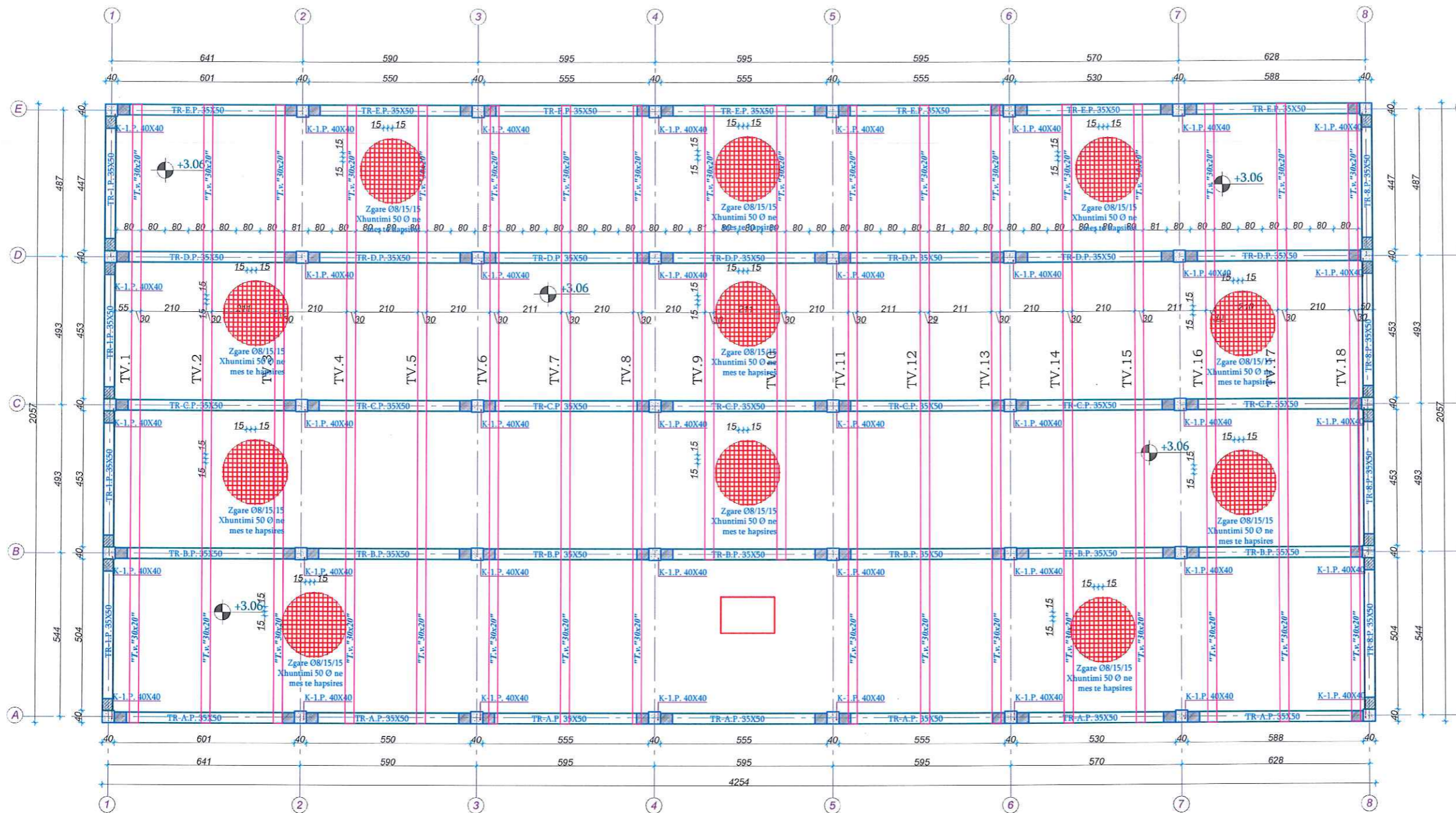
Inxh.Hidro. Merita MENGRU
Ark.Raimonda MYNDILLARI
Ark. Enea MANOKU
Ark. Gleda KALLJA
Inxh.Ndri Rexhep TARBA
Inxh.Elek.Spiro RLEQI
Inxh.Kristaq GJOKA
Inxh.Baftjar SHYPHEJA
Inxh. Gjeo.Yzeir MIRAKA
Inxh. Mek. Arqile PERI
Inxh.Gjeo.det.Lulzim VRAPI

EMERTIMI I FLETES
PLANI I ARMIMIT TE SOLETES KUOTA +3.06 SH.1:150

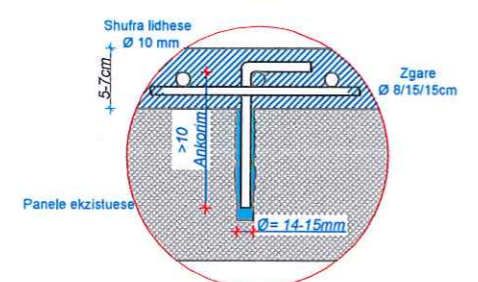
SH 1:150
Gusht 2023

NR.FLETES
K.12





DETAJI FIKSUES I KUNJIT



SHENIME TEKNIKE

1. Per rritjen e shtangesise se nderkateve dhe rritjen e kapacitetit mbajtes, parashikohet te realizohet nje solete, e armuar konstruktivisht me zgare Ø8/15x15cm.
2. Soleta shtese do realizohet monolite me spesor 5-7cm.
3. Per realizimin e saj do perdoret beton i lehtesuar konstruktiv, i klases C25/30 si dhe Hekur B-500B.
4. Lidhja e soletes se re me ate bashkuese, do behet nepermjet shufrave lidhese (kunjave) Ø10mm, te fiksuara me rezine, ne vrimat e soletes eksistuese (paneleve). Te vendosen jo me pak se 4 kunj/m², te shpendara njetrjatesisht ne gjithe siperfaqen e soletave eksistuese.
5. Per te siguruar shtangesine ne plan, do te kete lidhje te vazhdueshmerise te zgares ne te gjithe siperfaqen.
6. Ne zonat e mbeshetjeve te trareve te vendosen shpimet me te thella qe te sigurohet lidhja e soletes me traret.

POROSITESI
QENDRA SOCIALE "BALASHE"

QSB -ELBASAN

KONSULENT
"ZENIT&CO"sh.p.k
Urban planning, architectural design, construction supervision & commissioning.
Address: St.Myrteza Topi (No.18.zip.code.1007)
E-Mail: zenit@e.com

SHENIME TEKNIKE

OBJEKTI

POZICIONIMI
BASHKIA ELBASAN

FAZA E PROJEKTIT
PROJEKT ZBATIMI

GRUPI I PROJEKTIMIT
Inxh.Hidro. Merita MENGRI
Ark.Raimonda MYNDUJARI
Ark. Enea MANOJU
Ark. Gezim KALLAJ
Inxh.Ndert.Rexhep TARBA
Inxh.Elek.Spiro PLEDI
Inxh.Kristaq GJOKA
Inxh.Baltijar SHYPHEJA
Inxh. Gjeo.Yzeir MIRAKA
Inxh. Mek. Arqile PERI
Inxh.Gjeodet.Lulzim VRAPI

EMERTIMI I FLETES
PLANI I ARMIMIT TE SOLETES KUOTA +6.12 SH.1:150

SH 1:150
Gusht 2023

NR.FLETES
K.13

VULA
ZENIT & CO Sh.p.k
NIPIT: K 61731002 D

POROSITESI
QENDRA SOCIALE "BALASHE"
 QSB -ELBASAN

KONSULENT

"ZENIT&CO"sh.p.k
 Urban planning, architectural design, construction supervision & commissioning.
 Address: St.Myrteza Topi (No.18.zip.code.1007)
 E-Mail: zenit06@ve.com

SHENIME TEKNIKE

OBJEKTI

POZICIONIMI
BASHKIA ELBASAN

FAZA E PROJEKTTIT
PROJEKT ZBATIMI

GRUPI I PROJEKTTIMIT

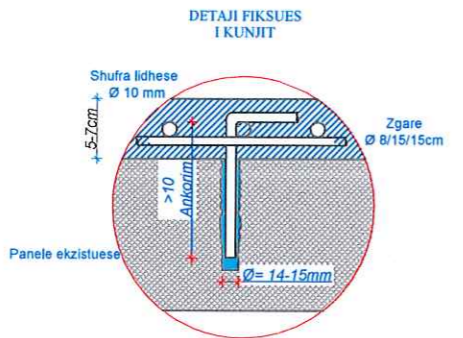
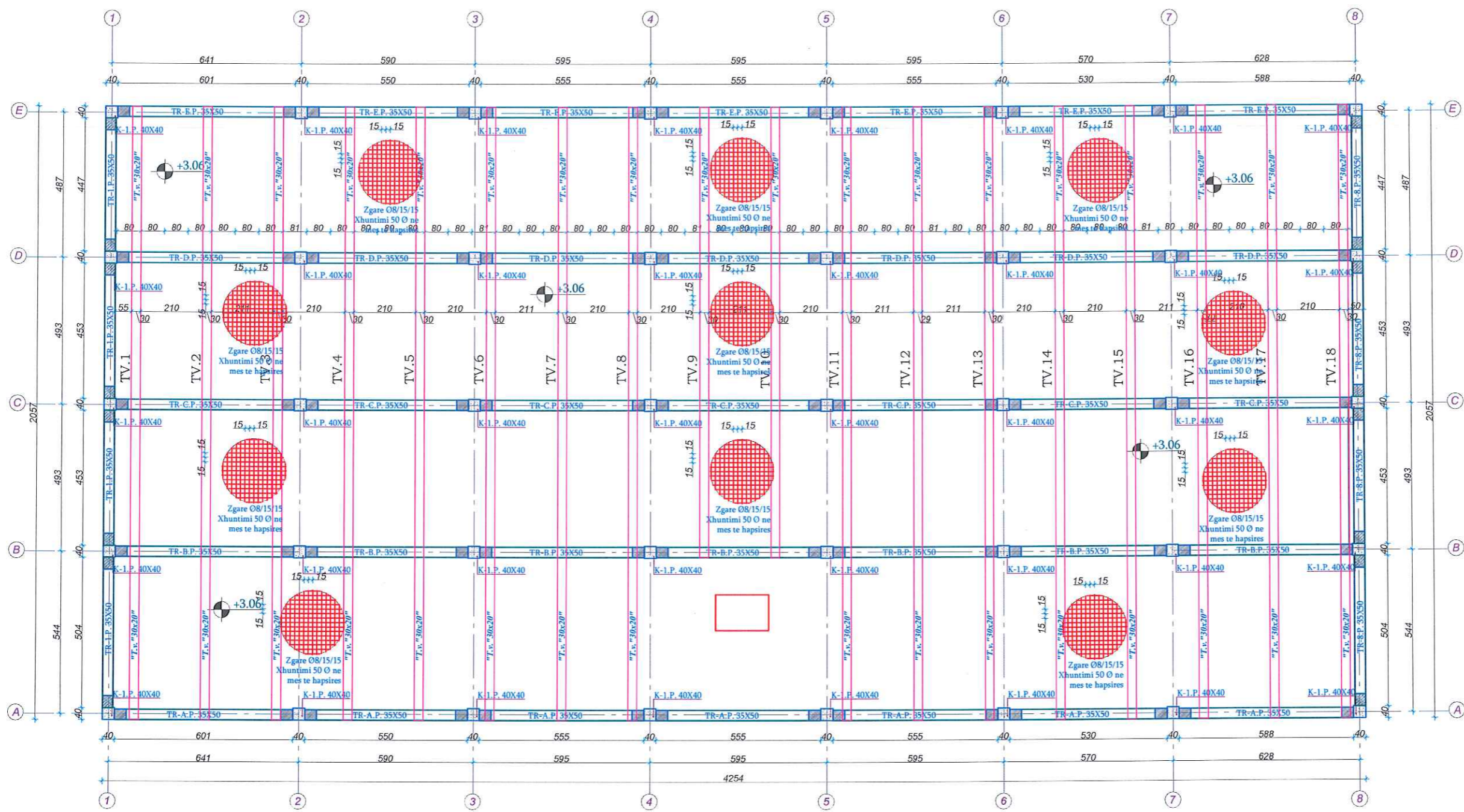
Inxh.Hidro. Merita MENGRI
 Ark.Raimonda MYNDILTAJ
 Ark. Enea MANOKU
 Ark. Gezim KALLIA
 Inxh.Nded Rexhep TAREJA
 Inxh.Elek.Spiridon PILEQI
 Inxh.Kristaq GJOKA
 Inxh.Balfjar SHYPHEJA
 Inxh. Gjeo.Yzeir MIRAKA
 Inxh. Mek. Arqile PERI
 Inxh.Gjeodet.Lulzim VRAPJI

EMERTIMI I FLETES
 PLANI I ARMIMIT TE SOLETES KUOTA +9.18 SH.1:150

SH 1:150
 Gusht 2023

NR.FLETES
K.14

VULA

SHENIME TEKNIKE

- 1.Per rritjen e shtangesise se nderkateve dhe rritjen e kapacitetit mbajtes, parashikohet te realizohet nje solete, e armuar konstruktivisht me zgare Ø8/15x15cm.
- 2.Soleta shtese do realizohet monolite me spesor 5-7cm.
- 3.Per realizimin e saj do perdoret beton i lehtesuar konstruktiv, i klases C25/30 si dhe Hekur B-500B.
- 4.Lidhja e soletes se re me ate bashkuese, do behet nepermjet shufrave lidhese (kunjave) Ø10mm, te fiksuara me rezine,ne vrimat e soletes eksistuese(paneleve). Te vendosen jo me pak se 4 kunj/m2 , te shpendara njetrajtesisht ne gjithe siperfaqen e soletave ekzistuese.
- 5.Per te siguruar shtangesine ne plan, do te kete lidhje te vazhdueshmerise te zgares ne te gjithe siperfaqen.
- 6.Ne zonat e mbeshtetjeve te trareve te vendosen shpimet me te thella qe te sigurohet lidhja e soletes me traret.

POROSITESI
QENDRA SOCIALE "BALASHE"
 QSB -ELBASAN

KONSULENT
 **"ZENIT&CO"sh.p.k**
 Urban planning,
 architectural design,
 construction supervision
 & commissioning.
 Address:
 St.Myrteza Topi (No.18.zip.code.1007)
 E-Mail: zenit06@live.com

SHENIME TEKNIKE

OBJEKTI

POZICIONIMI
BASHKIA ELBASAN

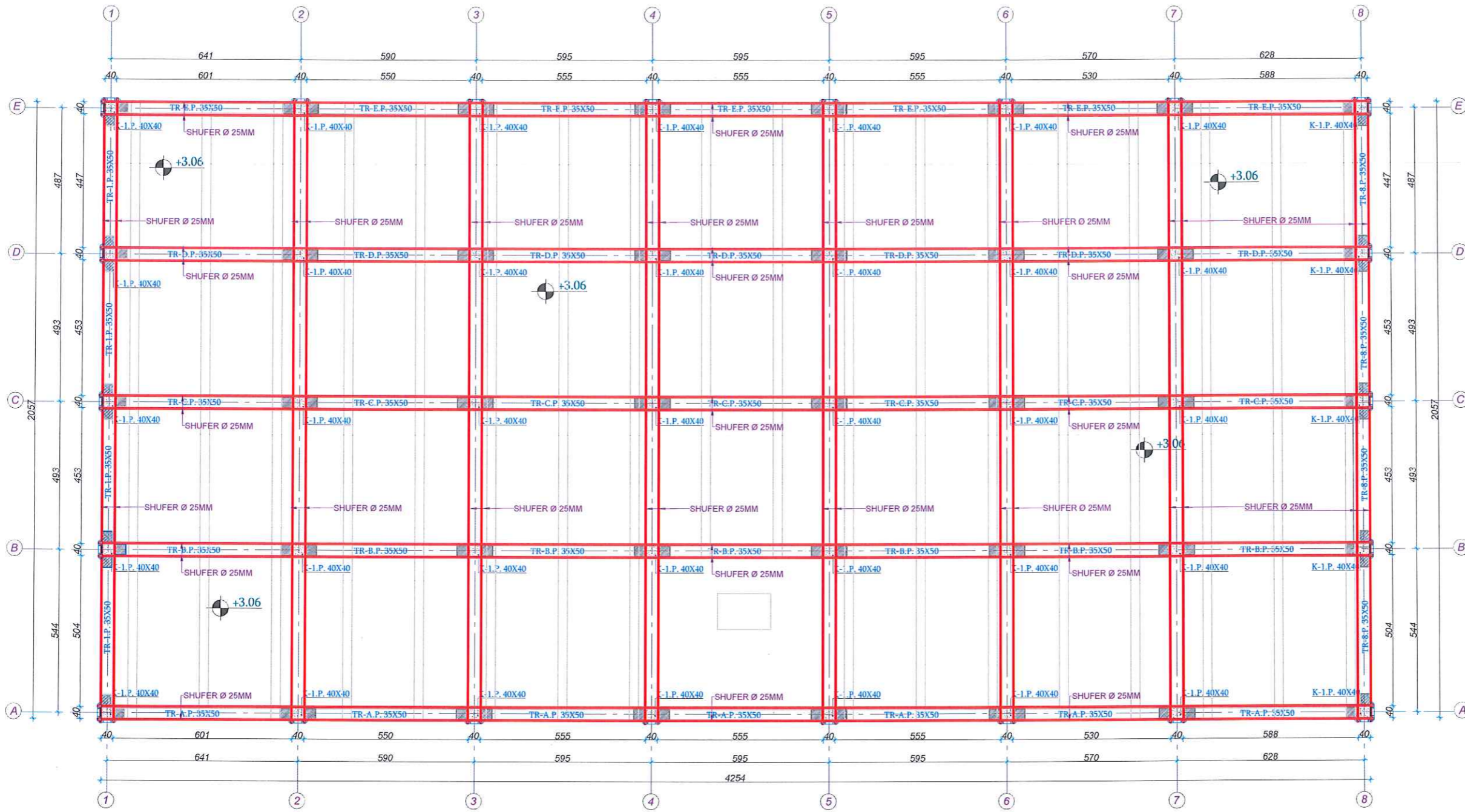
FAZA E PROJEKTTIT
PROJEKT ZBATIMI

GRUPI I PROJEKTIMIT
 Inxh.Hidro. Merita MENGRI
 Ark.Raimonda MYNDILLARI
 Ark. Enea MANOKU
 Ark. Gezim KALLIA
 Inxh.Nderi.Rexhep TARBA
 Inxh.Elek.Spiro PLEQI
 Inxh.Kristaq GJOKA
 Inxh.Balfjar SHYPHEJA
 Inxh. Gjeo.Yzeir MIRAKA
 Inxh. Mek. Arqile PERI
 Inxh.Gjeodet.Lulzim VRAPI

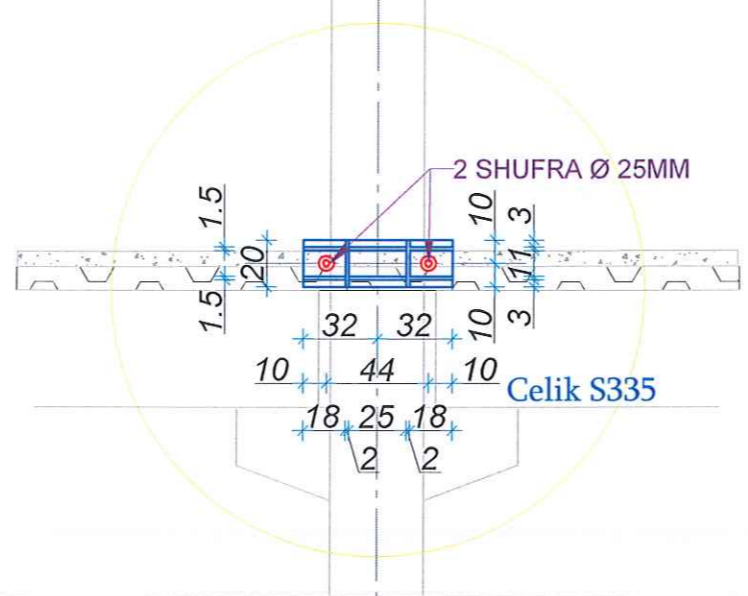
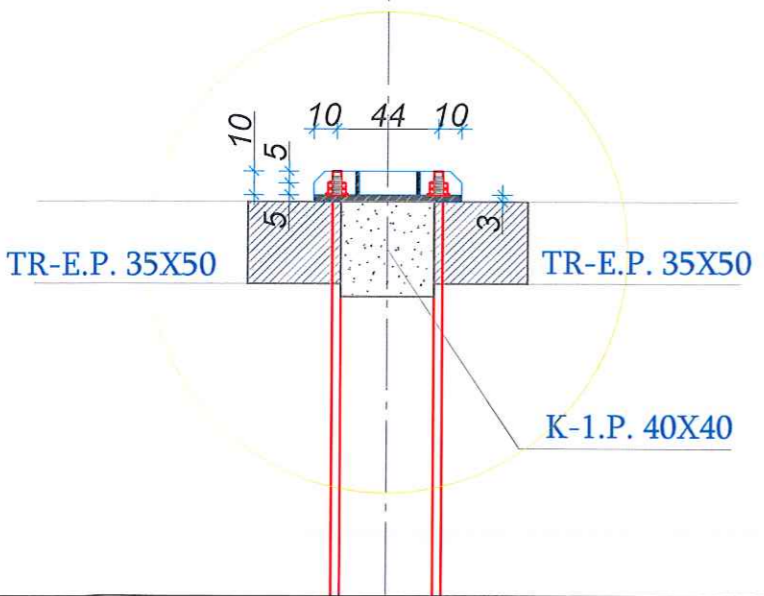
EMERTIMI I FLETES
 PLANI I VENDOSJES SE TIRANTEVE
 KUOTA +3.06 SH.1:150

SH 1:150
 Gusht 2023
 NR.FLETES
K.15

VULA

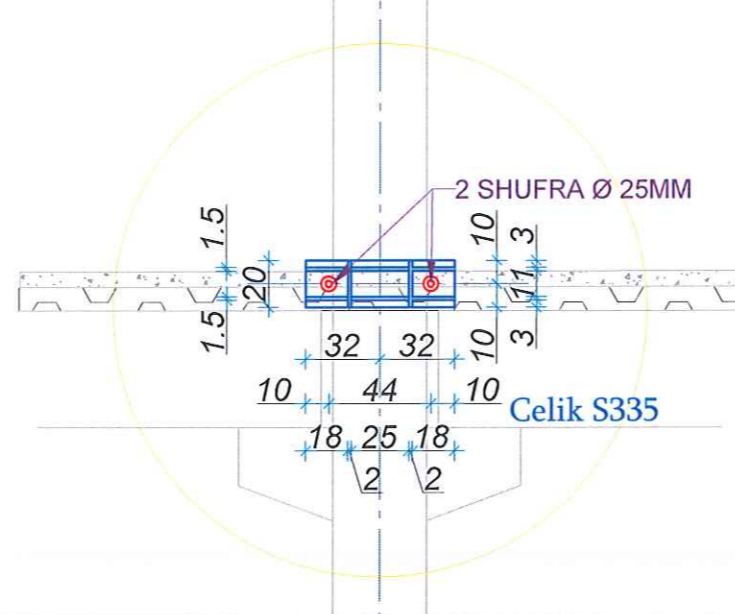
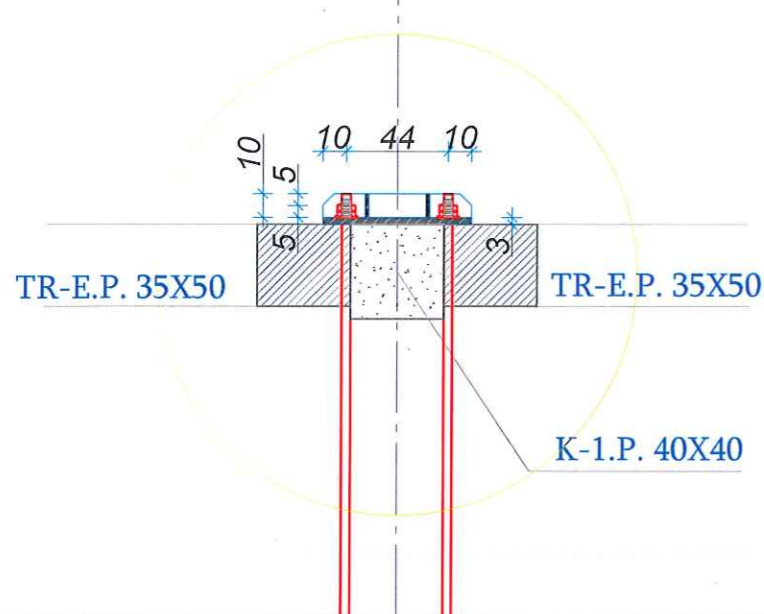
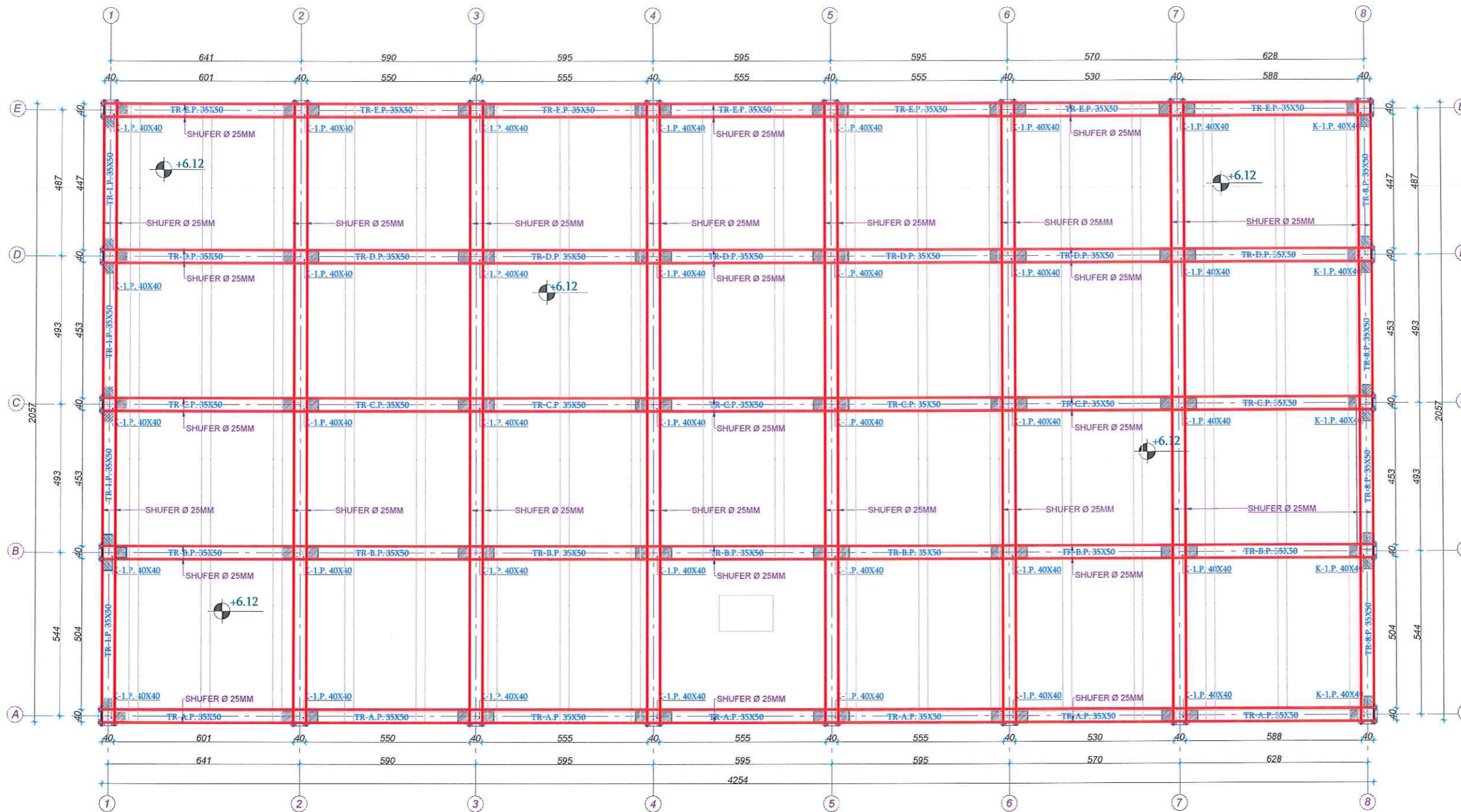



SHENIME TEKNIKE



SHENIME TEKNIKE

- 1.Per te shuar lekundjen sizmike do
2. vendosen ankerat sipas detajit te projektit,(Model Dywidag ose ekuivalent), $f_{ptk}=1030N/mm^2$, $f_{pk}=835N/mm^2$
- 3.Rezistenca e shufrave te jete me e larte se e celikut te zakonshem,
- 4.Shufra rrigjide te vendoset poshte zgares $d=8/15/15$ mm,
- 5.Per shufren ankerurise perimetrale te mberthet ne tra
- 6.me shufra me rezine $d=12mm /1m$



SHENIME TEKNIKE

1. Per te shuar lekundjen sizmike do
2. vendosen ankerat sipas detajit te projektit, (Model Dywidag ose ekuivalent), $f_{ptk} = 1030N/mm^2$, $f_{pk} = 835N/mm^2$
3. Rezistenca e shufrave te jete me e larte se e celikut te zakonshem,
4. Shufra rrigjide te vendoset poshte zgares $d = 8/15/15$ mm,
5. Per shufren ankerurise perimetrale te mberthet ne tra
6. me shufra me rezine $d = 12mm / 1m$

POROSITESI

QENDRA SOCIALE "BALASHE"

QSB -ELBASAN

KONSULENT



"ZENIT&CO"sh.p.k.
Urban planning,
architectural design,
construction supervision
& commissioning.

Address:
St. Myrteza Topi (No.18, zip.code.1007)
E-Mail: zenit06@ve.com

SHENIME TEKNIKE

OBJEKTI

POZICIONIMI

BASHKIA ELBASAN

FAZA E PROJEKTTIT

PROJEKT ZBATIMI

GRUPI I PROJEKTIMIT

Inxh. Hidro. Merita MENGRI

Ark. Raimonda MYNDILLARI

Ark. Enea MANOKU

Ark. Gezim KALLJA

Inxh. Nderi Rexhep TARBA

Inxh. Elek Spiro PLEQI

Inxh. Kristina GJOKA

Inxh. Balfjar SHYPHEJA

Inxh. Gjeo Yzeir MIRAKA

Inxh. Mek. Arqile PERI

Inxh. Gjeodet. Luzim VRAPI

EMERTIMI I FLETES

PLANI I VENDOSJES SE TIRANTEVE
KUOTA +6.12 SH.1:150

SH 1:150

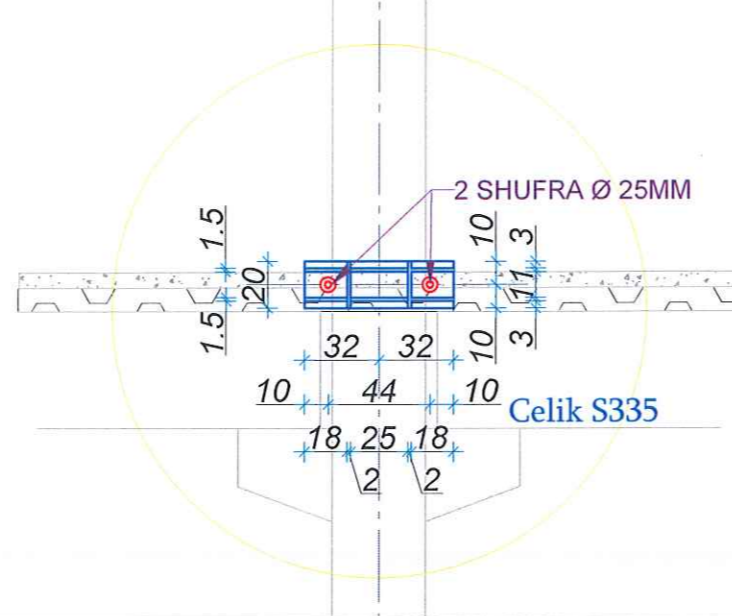
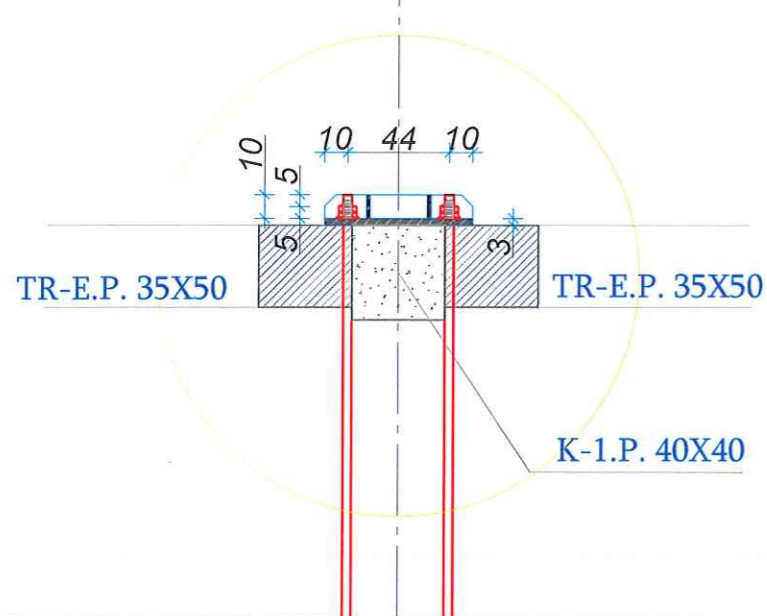
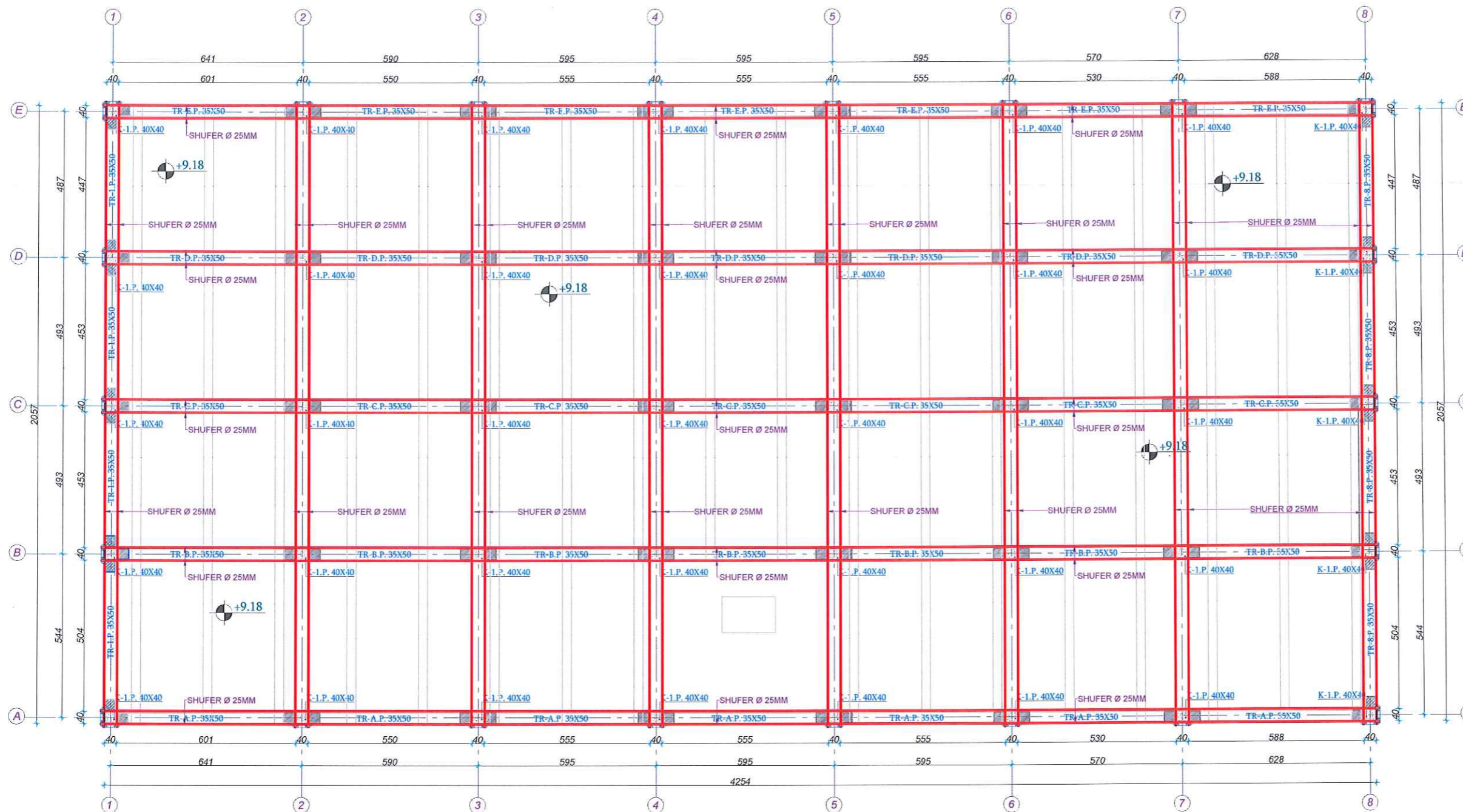
NR.FLETES

Gusht 2023

K.16

VULA





SHENIME TEKNIKE

1. Per te shuar lekundjen sizmike do
2. vendosen ankerat sipas detajit te projektit, (Model Dywidag ose ekuivalent), $f_{tk} = 1030N/mm^2$, $f_p 1k = 835N/mm^2$
3. Rezistenca e shufrave te vendoset poshte zgares $d = 8/15/15 mm$,
4. Shufra rrigide te vendoset poshte zgares $d = 8/15/15 mm$,
5. Per shufrin ankerurise perimetrale te mberthehet ne tra
6. me shufra me rezine $d = 12mm / 1m$

POROSITESI
QENDRA SOCIALE "BALASHE"
 QSB -ELBASAN

KONSULENT

"ZENIT&CO" sh.p.k
 Urban planning, architectural design, construction supervision & commissioning.
 Address: St Myrteza Topi (No.18, zip.code.1007)
 E-Mail: zenit00@ve.com

SHENIME TEKNIKE

OBJEKTI

POZICIONIMI
BASHKIA ELBASAN

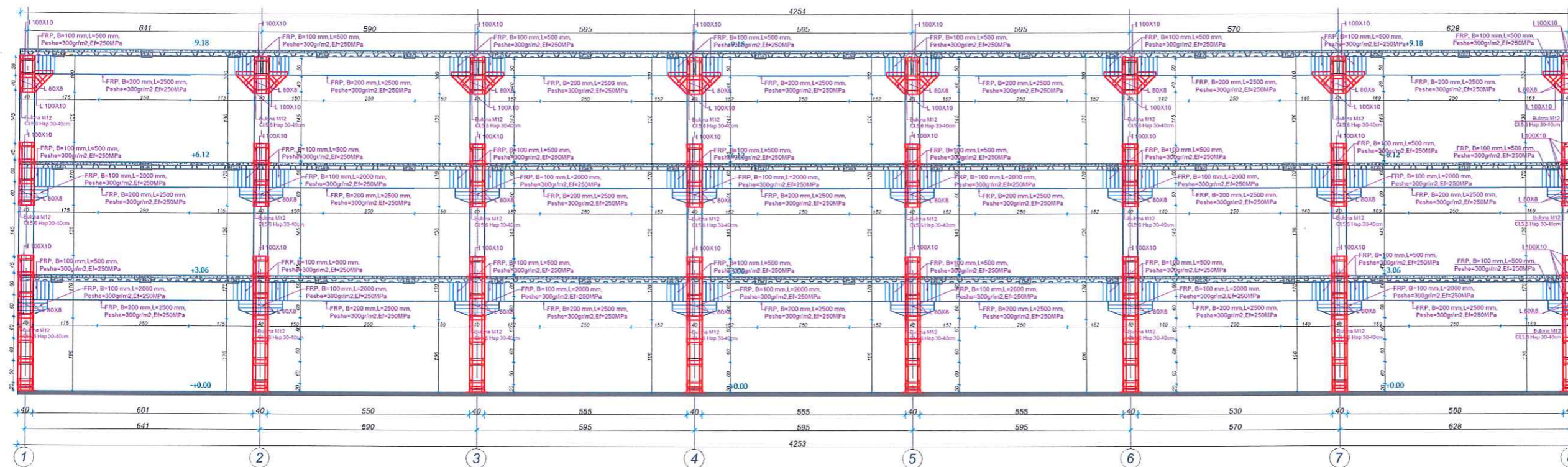
FAZA E PROJEKTIT
PROJEKT ZBATIMI

GRUPI I PROJEKTIMIT
 Inxh.Hidro. Merita MENDRI
 Ark.Raimonda MYNDILLARI
 Ark. Enea MANOKU
 Ark. Gezim KALJAJ
 Inxh.Nderi Rexhep TARBA
 Inxh.Elek Spiro PLEQI
 Inxh.Kristina GJOKA
 Inxh.Batfijar SHYPHEJA
 Inxh. Gjeo. Yzeir MIRAKA
 Inxh. Mek. Arqile PERI
 Inxh.Gjeodet.Lulzim VRABET

EMERTIMI I FLETES
 PLANI I VENDOSJES SE TIRANTEVE KUOTA +9.18 SH.1:150

SH 1:150
 Gusht 2023
 NR.FLETES
K.17

VULA

SHENIME TEKNIKE PROCEDURA E NDERHYRJES TRARET ME PERHURA KARBONI

1. Ne traret e parapregatitur per shkak te ndryshimit te funksionit te objektit dhe ndryshimit te kodeve eshte e nevojshme riaftesimi dhe nderhyrja ne strukture.
2. Perforcimi eshte zgjedhur me sistemin me elemente karboni FRP(flete karboni), me peshe 300gr/m2 dhe modul elasticiteti me te madh se 250 MPa sipas skemes ne projekt, per perballimin e momentit ,
3. Perforcimi eshte zgjedhur me sistemin me elemente karboni FRP(shirita karboni), me peshe 300gr/m2 dhe modul elasticiteti me te madh se 250MPa, sipas skemes ne projekt, per perballimin e forcave prerese.
4. Heqja e suvase pergjate te gjithe gjaatesise se traut,
5. Zbuten kendet e trareve duke i rrumbullakosur ne zonat qe ka ndikim nga prerja
6. Pastrohet mire siperfaqja e betonit nga pluhurat me ajer me presion dhe furce
7. Pregatitet primer dy komponent dhe sipas pershkrimit ne skeden teknike, me ane te nje rruli lyhet e gjitha siperfaqja e trareve
8. Pregatitet rezina bikomponent epokside, per ngjitjen e pelhurave me flete dhe shirita karboni, me rezistence me te madhe se 70 MPA, ndersa ne terheqje me >20 Mpa, ne perputhje me EN 1504-9, dhe EN 1504-4, nderkohe prajmeri eshte akoma i fresket aplikohet dora e pare e rezines, me funksion ngjitjen e fibrave te karbonit,
9. Shtrihen fletet e karbonit me gramature 300 gr/m2 dhe gjeresi sipas projektit, ne pjesen e poshtme te traut dhe sipas faqeve te traut, ne drejtim te stafave si pershkruhet ne projekt,
10. Aplikohet dora e dyte e rezines epokside bikomponente mbi pelhurat e karbonit,
11. Mbi rezinen e pa ngrire hidhet me dore kuarc, i cili mundeson krijimin e siperfaqes te ashper mbi te cilen mund te fiksohen shtresat e rinfinitures,
12. Te pakten 1-2 dite pas shtirjes se fibrave mund te aplikohen shtresat.
13. Qellimi i perdorimit te shiritave te karbonit ne mbeshtetje eshte per mungesen e stafave ne keto zona me ngarkesa te perqendruara. Traret jane modeluar si te mbeshtetur liririsht.

SHENIME TEKNIKE PROCEDURA E NDERHYRJES KOLONAT ME KEMISHA CELIKU

1. Para perforcimit te cdo kolone te kontrollohet klasa e betonit ekzistues;
2. Profilat celik S335 sipas EN 10025, EN 100027-1,
3. Bulonat te ankerohen me paste lidhese dhe ankerim metalik,
4. Tegelat e saldimit te jene sipas normave EN 288-2; EN 288-3,
5. Elemntet e celikut te lyhen kunder ndryshkurt dhe me boje kunder zjarrit,
6. Profilat te lidhen me siperfaqen e betonit me paste/llac lidhes me rezistence te larte,
7. Celiku qe do te perdoret te jete B500B
8. Te gjitha permasat te verifikohen ne vend.

POROSITESI
QENDRA SOCIALE "BALASHE"
 QSB -ELBASAN

KONSULENT

"ZENIT&CO"sh.p.k
 Urban planning, architectural design, construction supervision & commissioning.
 Address: St. Myrteza Topi (No.18, zip.code.1007)
 E-Mail: zenit06@live.com

SHENIME TEKNIKE

OBJEKTI

POZICIONIMI
BASHKIA ELBASAN

FAZA E PROJEKTTIT
PROJEKT ZBATIMI

GRUPI I PROJEKTTIT

Inxh. Hidro. Merita MENGRI
 Ark. Raimonda MYNDILLARI
 Ark. Enea MANOKU
 Ark. Gezim KALIIJA
 Inxh. Nderi Rexhep TARBA
 Inxh. Elak. Spiro PLEQI
 Inxh. Kristaq GJOKA
 Inxh. Bajtar SHYPHEJA
 Inxh. Gjeo. Yzeir MIRAKA
 Inxh. Mek. Arqile PENI
 Inxh. Gjeodet. Lutfi VRAPI

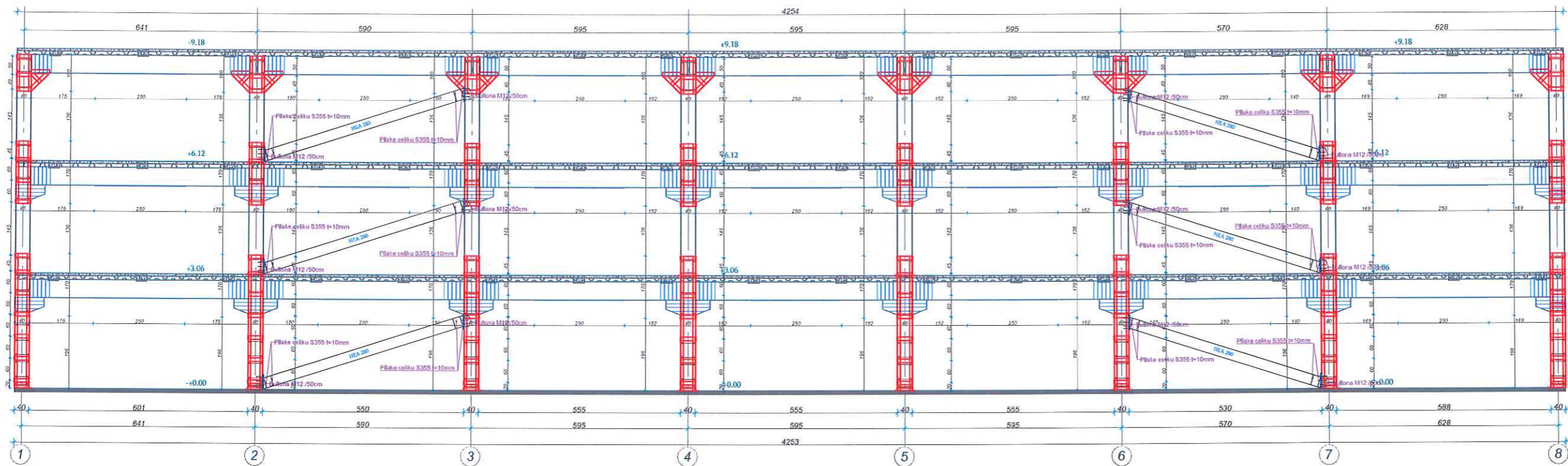
EMERTIMI I FLETES
 PLANI I VENDOSJES SE TIRANTEVE
 KUOTA +9.18 SH.1:150

SH 1:100
 Gusht 2023

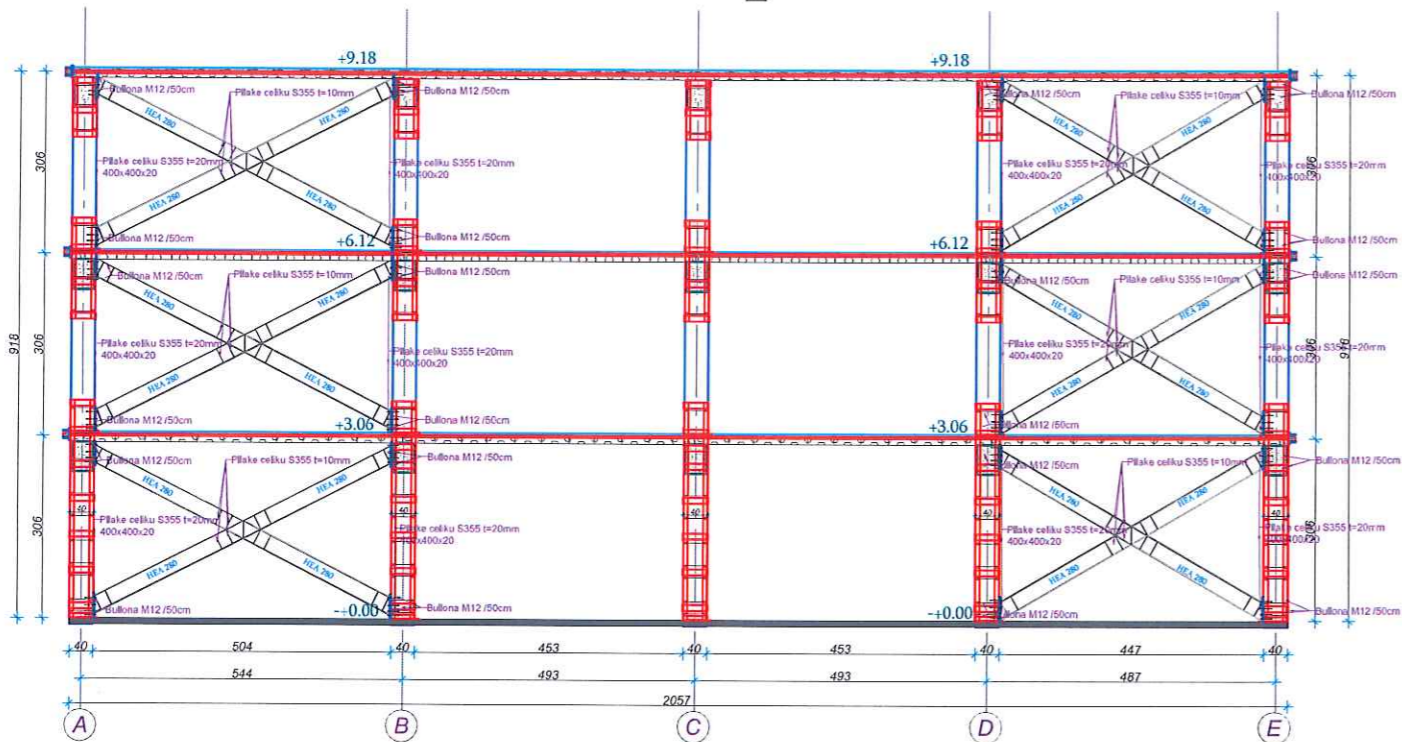
NR.FLETES
K.18

VULA

PLANI I VENDOSJES SE KONTRAVENTIMEVE_SHUARSIT E STRUKTURES AKSET A-A,E-E SH.1:100



PLANI I VENDOSJES SE KONTRAVENTIMEVE_SHUARSIT E STRUKTURES AKSET 1-1,3-3,6-6,8-8 SH.1:100



POROSITESI

QENDRA SOCIALE "BALASHE"

QSB -ELBASAN

KONSULENT



"ZENIT&CO"sh.p.k
Urban planning,
architectural design,
construction supervision
& commissioning.

Address:
St Myrteza Topi (No.18.zip.code.1007)
E-Mail: zenit06@live.com

SHENIME TEKNIKE

OBJEKTI

POZICIONIMI

BASHKIA ELBASAN

FAZA E PROJEKTTIT

PROJEKT ZBATIMI

GRUPI I PROJEKTIMIT

- Inxh.Hidro. Merita MENGRI
- Ark.Raimonda MYNDILLARI
- Ark. Enëa MANOKU
- Ark. Gezim HALIJA
- Inxh.Nderi Rexhep TARBA
- Inxh.Elek.Spiro PLEQI
- Inxh.Kristaq GJOKA
- Inxh.Bahar SHYPHEJ
- Inxh. Gjed Yzeir MIRAKA
- Inxh. Mek. Arqile BERI
- Inxh.Gjeodet Lulzim VRAPI

EMERTIMI I FLETES

PLANI I VENDOSJES SE KONTRAVENTIMEVE SH.1:100

SH 1:100

NR.FLETES

Gusht 2023

K.19

VULA

