



**THEOS**

CONSTRUCTION & STRUCTURAL DESIGN

Kompleksi "Square 21", Hyrja 1, Zyra 9, Tirane

mob. 00355 / 67 200 3 200

email: theoscompany@ymail.com

**OBJEKTI:**

Hartim projekti per objektin "Ndertim palestre ne shkollen 9-vjecare "Sevasti Qiriazi", Korcë"

**POROSITES:**

Bashkia Korcë

**EMERTIMI I FLETES:**

**SHKALLA:**

**GRUPI I PROJEKTIMI:**

Preventivuese - Koordinatore Projekti

Ing.Xhulieta GJINI (BAXHAKU)

Nr.Lic. K0244/5

Mob.00355/672003200

Konstruktore

Ing.Anjeza GJINI

Nr.Lic. K1494/2

Arkitekt

Ark.Anila DENEKO

Nr.Lic. A0847/3

Ark.Magild XHIKA

(Perpunues)

Inxhinieri Elektrik

Ing.Spiro HUDHRA

Nr.Lic. EZ0922/1

Inxhinieri Mekanik

Ing.Eli VYSHKA

Nr.Lic. M1001/1

Ing.Gezim GORA

Nr.Lic. M1409

# PROJEKTI KONSTRUKTIV

**OBJEKTI: HARTIM PROJEKTI PER OBJEKTIN "NDERTIM  
PALESTRE NE SHKOLLEN 9 VJEÇARE SEVASTI QIRIAZI"  
KORCE**

## SHENIME TEKNIKE

1. Te gjithë elementet betonarme pa perjashtim do te realizohen me celik s500 dhe beton c20/25.
2. Çeliku strukturor duhet te jete i S275JR, me kufi te rrjedhshmerise  $f_{yk}=275MPa$ .
3. Duhet te tregohet shume kujdes qe themelet te mos mbeshteten ne asnje menyre ne dhe te hedhur. Ne cdo rast themelet duhet te mbeshteten ne nje shtrese mbajtese te truallit.
4. Ndalohet kategorikisht germimi nen tabanin e themeleve ekzistuese, pa marre me pare masat e duhura inxhinierike.
5. I gjithë projekti konstruktiv eshte realizuar ne perputhje me kushtet teknike ne fuqi ne Republiken e Shqiperise, duke u bazuar edhe tek eurokodet.
6. Te gjitha punimet e zbatimit te kryhen ne perputhje te plote me kushtet teknike ne fuqi te zbatimit dhe me rregulloren e sigurimit teknik.
7. Para fillimit te cdo procesi pune, nese zbatuesi ka ndonje paqartesi, verejtje apo sugjerim ai duhet te njoftoje projektuesin.
8. Kujdes shume i madh duhet te tregohet vecanerisht ne respektimin e parametrave te betonit dhe celikut, sipas kerkesave te projektit.
9. Per cdo mosperputhje apo ndryshim ne projekt te njoftohet konstruktori..
10. Grumbullimi i mbeturinave dhe evakuimi i tyre te behet ne nje menyre te tille qe te mos ngarkoje strukturen ekzistuese dhe te respektoje rregulloren e sigurimit teknik.
11. Organizimi i punes ne ndertese, zbatimi i rregullave te sigurimit teknik, krijimi i strukturave te perkohshme per mbrojtjen e njerezve, marrja e masave te nevojshme per realizimin me cilesi te punimeve te perforcimit ne perputhje me projektin dhe kushtet teknike jane e drejte, kompetence dhe pergjegjesi e zbatuesit.
12. Ne mungese te studimit gjeologjik, germimi i themelit te behet ne prezence te gjeologut dhe konstruktorit.
13. Të gjitha përmasat janë në "cm". Kuotat janë në "m" me përjashtim të rasteve të specifikuara ndryshe. Përmasat dhe kuotat të verifikohen gjatë zbatimit. Çdo mospërputhje t'i raportohet projektuesit dhe të bëhet saktësimi para realizimit të punimeve. Kuotat në këtë fletë janë relative dhe i referohen kuotës  $\pm 0.00$ .
14. Proceset e betonimit , klasat e betoneve,menyra e betonimit, etj. te kontrollohen nga inxhinier i specializuar, per te kontrolluar carjet nga ndryshimet e temperatures dhe tkurrja e betonit gjate ngurtesimit te tij.
15. Hekuri para se te vendoset ne veper te pastrohhet nga papastertite dhe nga ndryshku.
16. Te respektohet trashesia e shtreses mborjtese te betonit, perkatesisht: Themele: 50mm, Mbistruktura: 30mm

## PERMBAJTJA E FLETEVE

FLETA	EMERTIMI I FLETES
K-01	SHENIME TEKNIKE
K-02	PLANI I THEMELEVE, KUOTA -1.70
K-03	PLANI I TRAREVE TE THEMELIT
K-04	PLANI I PIKETIMIT TE KOLONAVE
K-05	PLANI I STRUKTURAVE, KUOTA 0.00
K-06	ARMIMI I PLINTAVE
K-07	ARMIMI I TRAREVE TE THEMELIT
K-08	ARMIMI I TRAREVE TE THEMELIT
K-09	ARMIMI I SOLETES KUOTA 0.00
K-10	PAMJE 3D E STRUKTURES
K-11	STRUKTURA E MBULIMIT, KUOTA 7.50
K-12	STRUKTURA NE KUOTEN +6.00
K-13	PLANI I MONTIMIT TE STRUKTURES METALIKE
K-14	PLANI I MONTIMIT TE STRUKTURES METALIKE
K-15	PLANI I MONTIMIT TE STRUKTURES METALIKE
K-16	DETAJE



**THEOS**

CONSTRUCTION & STRUCTURAL DESIGN

Kompleksi "Square 21", Hyrja 1, Zyra 9, Tirane  
mob. 00355 / 67 200 3 200  
email: theoscompany@ymail.com

### OBJEKTI:

Hartim projekti per objektin "Ndertim palestere ne shkollen 9-vjecare "Sevasti Qiriazi", Korçë"

### POROSITES:

Bashkia Korçë

### EMERTIMI I FLETES:

### SHKALLA:

### GRUPI I PROJEKTIMI:

Preventivuese - Koordinatore Projekti

Ing.Xhulieta GJINI (BAXHAKU)

Nr.Lic. K0244/5

Mob.00355/672003200

Konstruktore

Ing.Anjeza GJINI

Nr.Lic. K1494/2

Arkitekt

Ark.Anila DENEKO

Nr.Lic. A0847/3

Ark.Magild XHIKA

(Perpunues)

Inxhinieri Elektrik

Ing.Spiro HUDHRA

Nr.Lic. EZ0922/1

Inxhinieri Mekanik

Ing.Eli VYSHKA

Nr.Lic. M1001/1

Ing.Gezim GORA

Nr.Lic. M1409

**K-01**

Maj 2023



# THEOS

CONSTRUCTION & STRUCTURAL DESIGN

Kompleksi "Square 21", Hyrja 1, Zyra 9, Tirane

mob. 00355 / 67 200 3 200

email: theoscompany@ymail.com

**OBJEKTI:**

Hartim projekti per objektin "Ndertim palestere ne shkollen 9-vjecare "Sevasti Qiriazhi", Korçë"

**POROSITES:**

Bashkia Korçë

**EMERTIMI I FLETES:**

**PLANI I THEMELEVE, KUOTA -1.70**

SHKALLA: 1:100

**GRUPI I PROJEKTIMI:**

Preventivuese - Koordinatore Projekti

Ing.Xhulieta GJINI (BAXHAKU)

Nr.Lic. K0244/5

Mob.00355/672003200

Konstruktore

Ing.Anjeza GJINI

Nr.Lic. K1494/2

Arkitekt

Ark.Anila DENEKO

Nr.Lic. A0847/3

Ark.Magild XHIKA

(Perpunues)

Inxhinieri Elektrik

Ing.Spiro HUDHRA

Nr.Lic. EZ0922/1

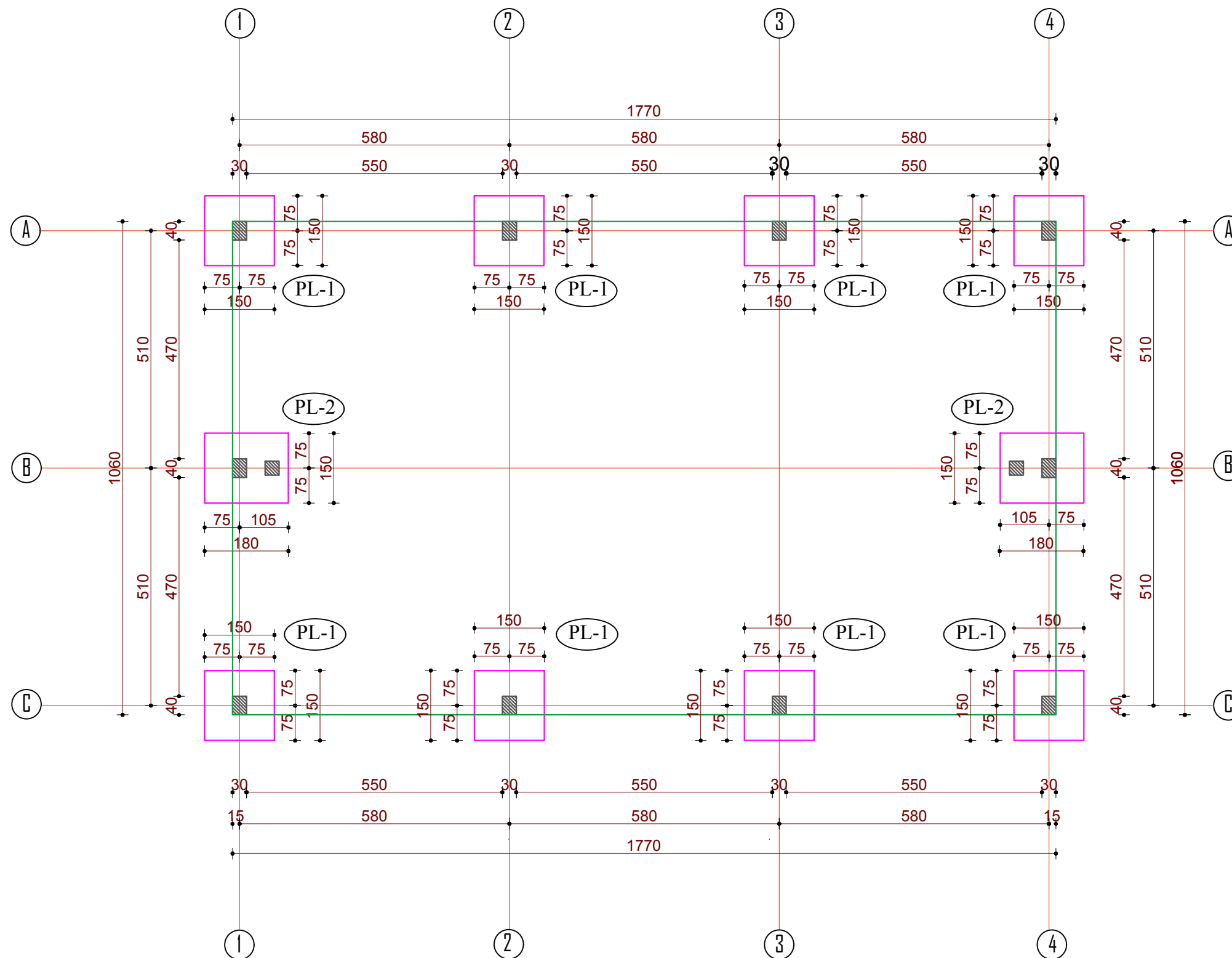
Inxhinieri Mekanik

Ing.Eli VYSHKA

Nr.Lic. M1001/1

Ing.Gezim GORA

Nr.Lic. M1409



## K-02

Maj 2023



# THEOS

CONSTRUCTION & STRUCTURAL DESIGN

Kompleksi "Square 21", Hyrja 1, Zyra 9, Tirane  
mob. 00355 / 67 200 3 200  
email: theoscompany@ymail.com

**OBJEKTI:**

Hartim projekti per objektin "Nderim palestere ne shkollen 9-vjecare "Sevasti Qiriazi", Korçë"

**POROSITES:**

Bashkia Korçë

**EMERTIMI I FLETES:**

**PLANI I TRAREVE TE THEMELIT,**  
**KUOTA -1.00**

SHKALLA: 1:100

**GRUPI I PROJEKTIMI:**

Preventivuese - Koordinatore Projekti

Ing.Xhulieta GJINI (BAXHAKU)  
Nr.Lic. K0244/5  
Mob.00355/672003200

Konstruktore

Ing.Anjeza GJINI  
Nr.Lic. K1494/2

Arkitekt

Ark.Anila DENEKO  
Nr.Lic. A0847/3

Ark.Magild XHIKA  
(Perpunues)

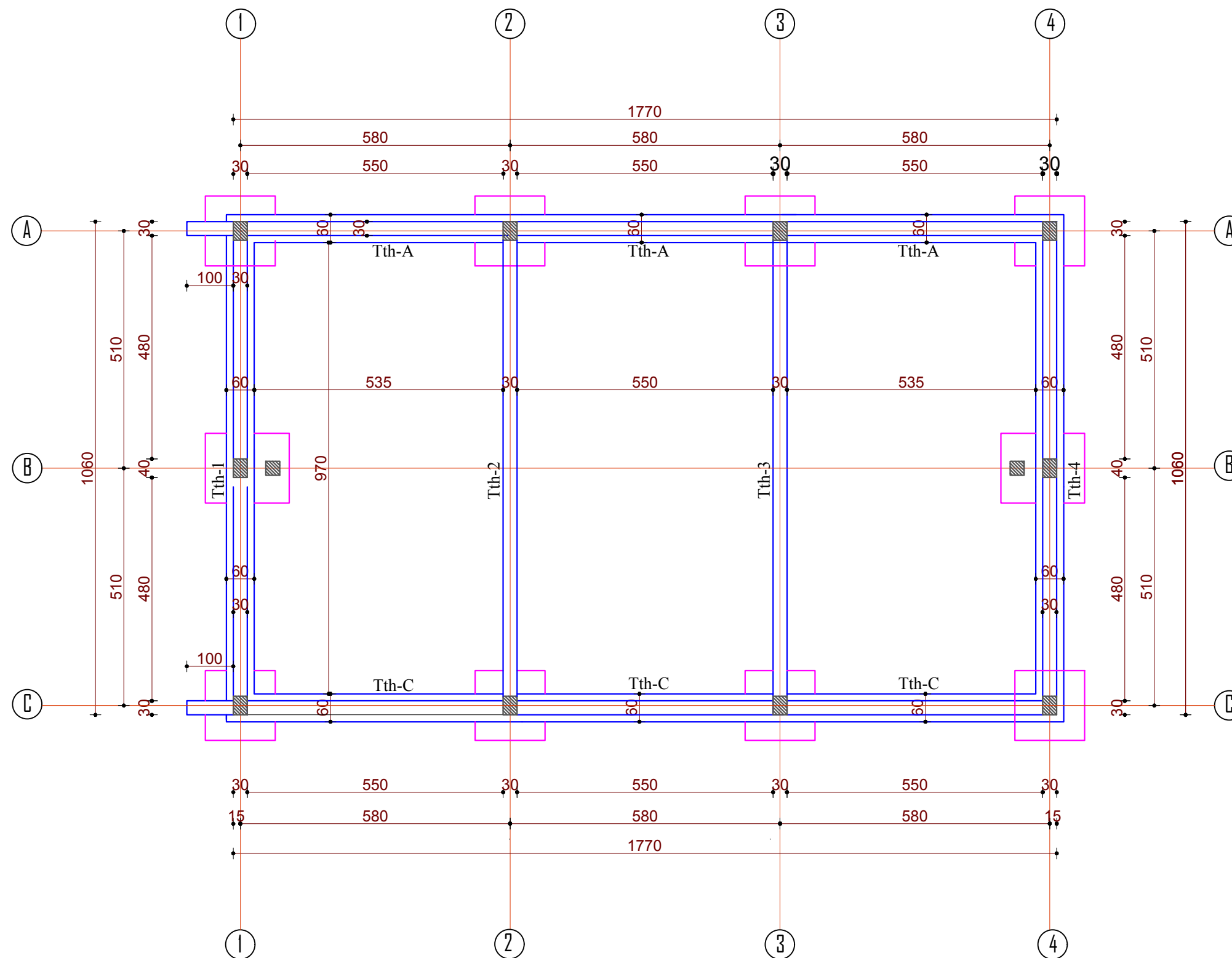
Inxhinieri Elektrik

Ing.Spiro HUDHRA  
Nr.Lic. EZ0922/1

Inxhinieri Mekanik

Ing.Eli VYSHKA  
Nr.Lic. M1001/1

Ing.Gezim GORA  
Nr.Lic. M1409



# K-03

Maj 2023



# THEOS

CONSTRUCTION & STRUCTURAL DESIGN

Kompleksi "Square 21", Hyrja 1, Zyra 9, Tirane  
mob. 00355 / 67 200 3 200

email: theoscompany@ymail.com

**OBJEKTI:**

Hartim projekti per objektin "Ndertim palestere ne shkollen 9-vjecare "Sevasti Qiriazi", Korçë"

**POROSITES:**

Bashkia Korçë

**EMERTIMI I FLETES:**

**PLANI I PIKETIMIT TE KOLONAVE,**  
**KUOTA 0.00**

SHKALLA: 1:100

**GRUPI I PROJEKTIMI:**

Preventivuese - Koordinatore Projekti

Ing.Xhulieta GJINI (BAXHAKU)

Nr.Lic. K0244/5

Mob.00355/672003200

Konstruktore

Ing.Anjeza GJINI

Nr.Lic. K1494/2

Arkitekt

Ark.Anila DENEKO

Nr.Lic. A0847/3

Ark.Magild XHIKA

(Perpunues)

Inxhinieri Elektrik

Ing.Spiro HUDHRA

Nr.Lic. EZ0922/1

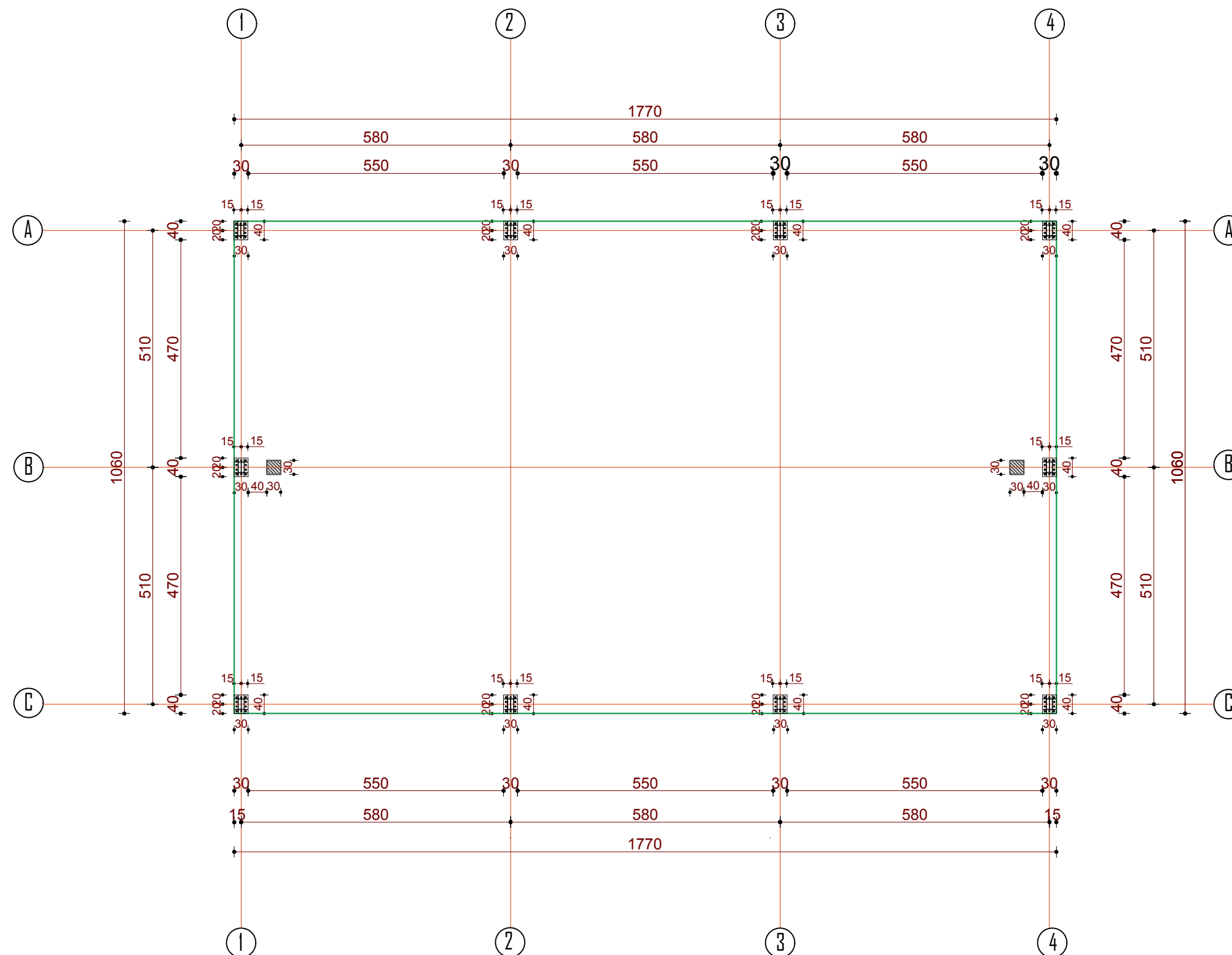
Inxhinieri Mekanik

Ing.Eli VYSHKA

Nr.Lic. M1001/1

Ing.Gezim GORA

Nr.Lic. M1409



**K-04**

Maj 2023



# THEOS

CONSTRUCTION & STRUCTURAL DESIGN

Kompleksi "Square 21", Hyrja 1, Zyra 9, Tirane  
mob. 00355 / 67 200 3 200  
email: theoscompany@ymail.com

**OBJEKTI:**

Hartim projekti per objektin "Ndertim palestere ne shkollen 9-vjecare "Sevasti Qiriazi", Korçë"

**POROSITES:**

Bashkia Korçë

**EMERTIMI I FLETES:**

**PLANI I STRUKTURAVE,**  
**KUOTA 0.00**

SHKALLA: 1:100

**GRUPI I PROJEKTIMI:**

Preventivuese - Koordinatore Projekti

Ing.Xhulieta GJINI (BAXHAKU)  
Nr.Lic. K0244/5  
Mob.00355/672003200

Konstruktore

Ing.Anjeza GJINI  
Nr.Lic. K1494/2

Arkitekt

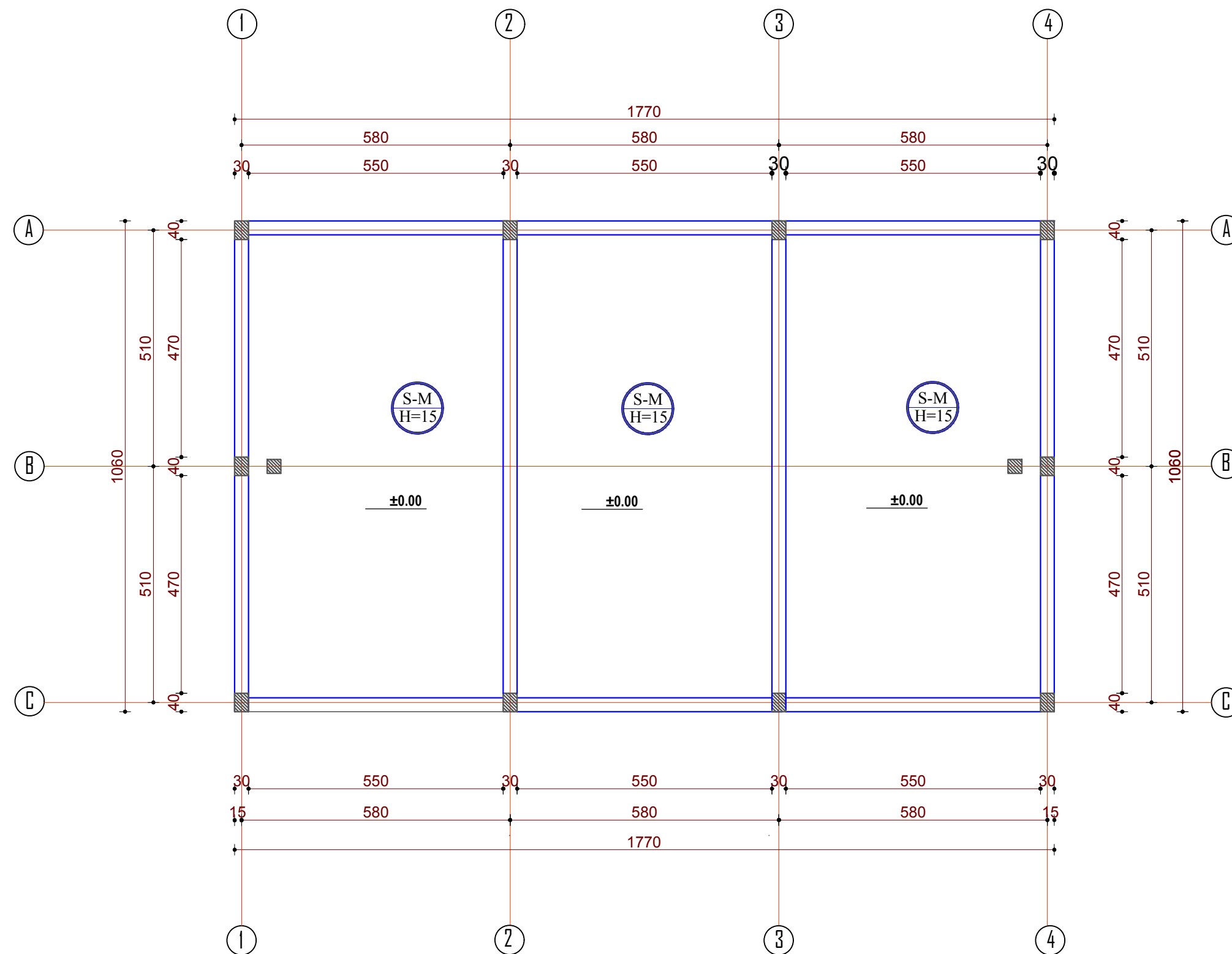
Ark.Anila DENEKO                      Ark.Magild XHIKA  
Nr.Lic. A0847/3                              (Perpunues)

Inxhinieri Elektrik

Ing.Spiro HUDHRA  
Nr.Lic. EZ0922/1

Inxhinieri Mekanik

Ing.Eli VYSHKA                              Ing.Gezim GORA  
Nr.Lic. M1001/1                              Nr.Lic. M1409



## K-05

Maj 2023



**THEOS**

CONSTRUCTION & STRUCTURAL DESIGN

Kompleksi "Square 21", Hyrja 1, Zyra 9, Tirane  
 mob. 00355 / 67 200 3 200  
 email: theoscompany@ymail.com

**OBJEKTI:**

Hartim projektin per objektin "Ndertim palestere ne shkollen 9-vjecare "Sevasti Qiriazi", Korcë"

**POROSITES:**

Bashkia Korcë

**EMERTIMI I FLETES:**

**ARMIMI I PLINTAVE PL-1, PL-2**

SHKALLA: 1:50

**GRUPI I PROJEKTIMI:**

Preventivuese - Koordinatore Projekti

Ing.Xhulieta GJINI (BAXHAKU)  
 Nr.Lic. K0244/5  
 Mob.00355/672003200

**Konstruktore**

Ing.Anjeza GJINI  
 Nr.Lic. K1494/2

**Arkitekt**

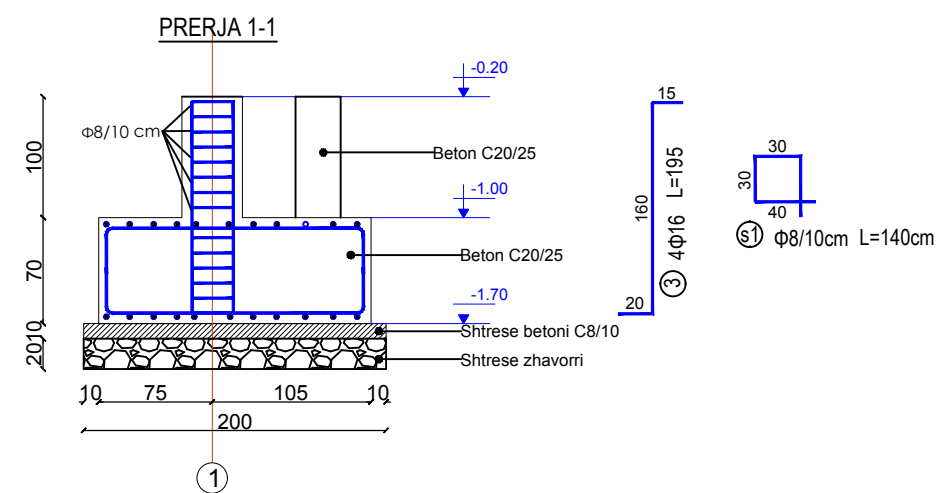
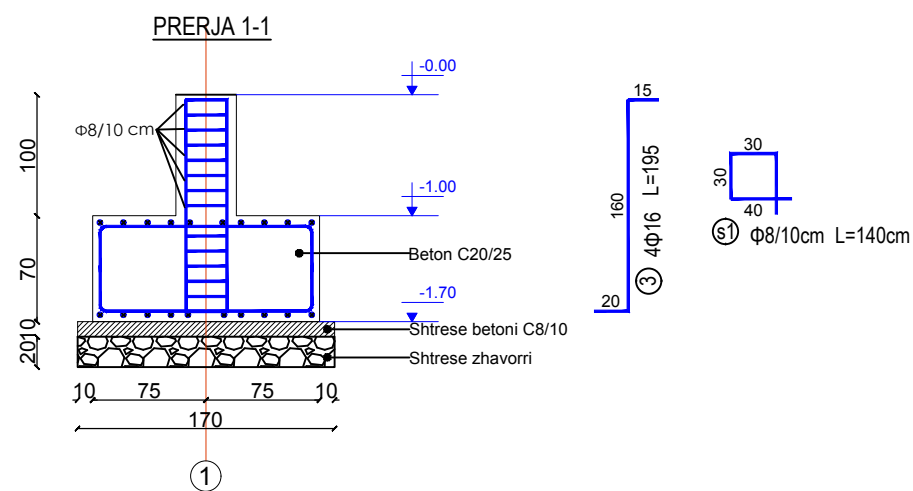
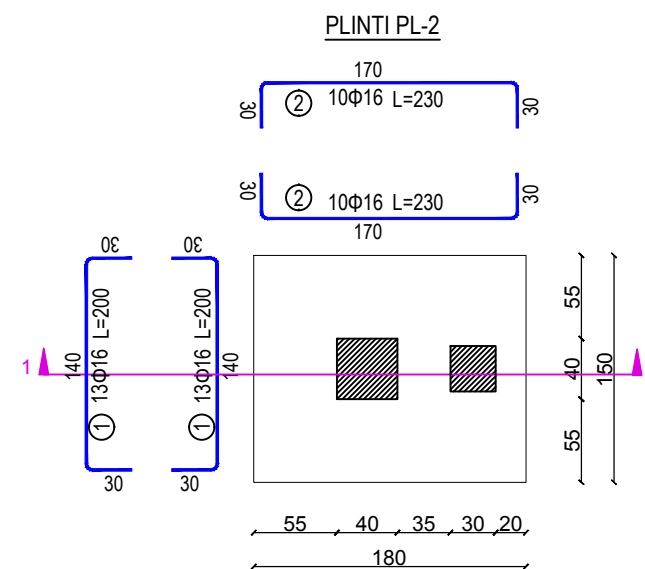
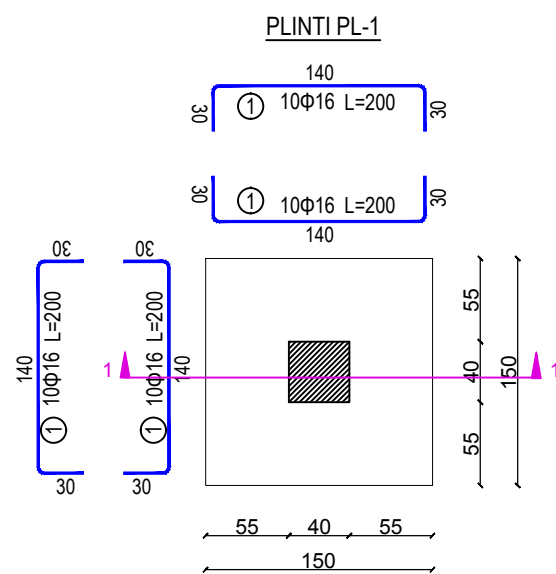
Ark.Anila DENEKO      Ark.Magild XHIKA  
 Nr.Lic. A0847/3      (Perpunues)

**Inxhinieri Elektrik**

Ing.Spiro HUDHRA  
 Nr.Lic. EZ0922/1

**Inxhinieri Mekanik**

Ing.Eli VYSHKA      Ing.Gezim GORA  
 Nr.Lic. M1001/1      Nr.Lic. M1409

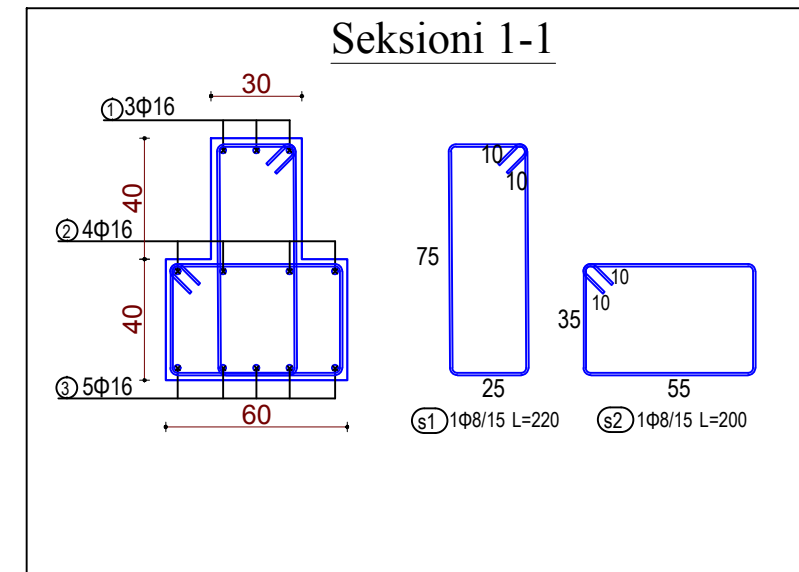
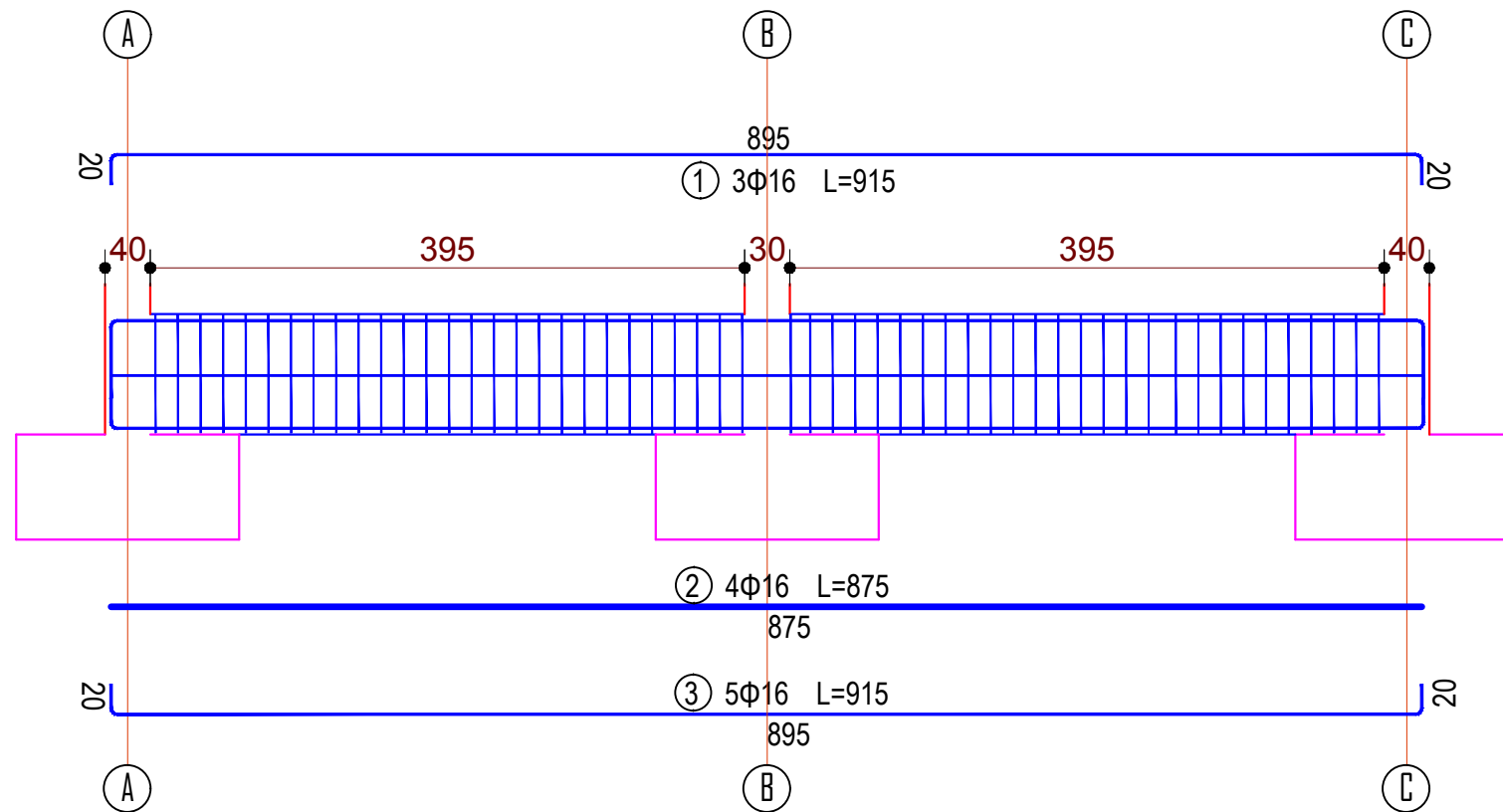


Shufra	Φ [mm]	Forma [cm]	Gjatesi [cm]	Sasia [cope]	Pesha [kg]
①	Φ16		200	372	1250
②	Φ16		230	40	155
③	Φ16		195	40	131
④	Φ8		140	140	78
Pesha totale = 1614 kg					



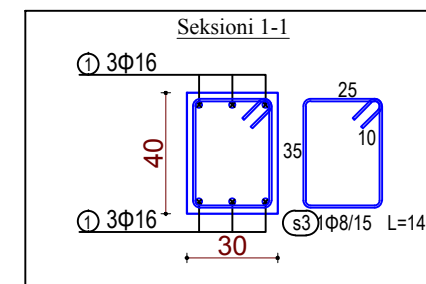
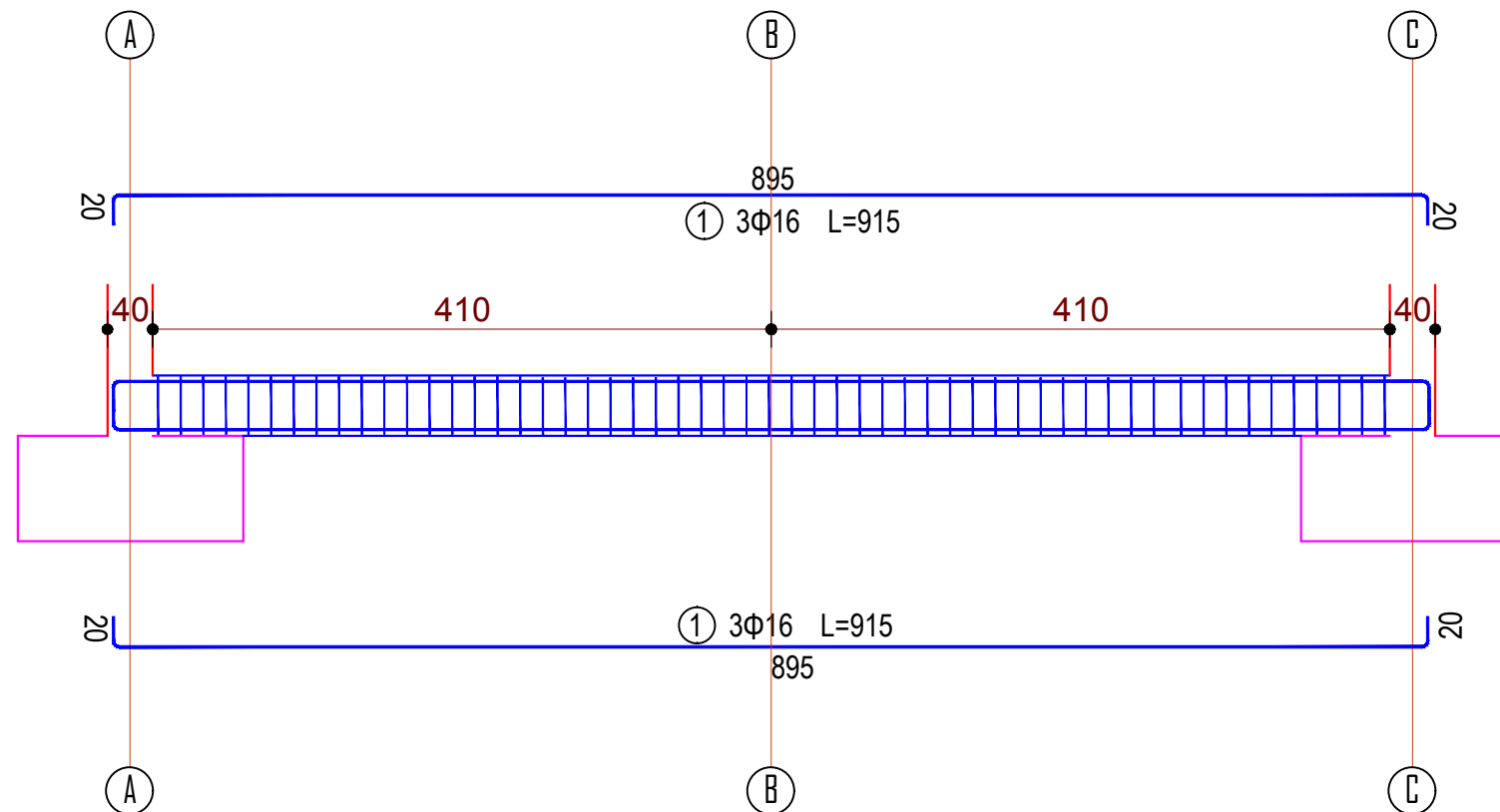
**K-06**

## ARMIMI I TRAUT LIDHES Tth1 dhe Tth4 [2 Cope]



1:25

## ARMIMI I TRAUT LIDHES Tth2 dhe Tth3 30x40 [2 Cope]



1:25



# THEOS

CONSTRUCTION & STRUCTURAL DESIGN

Kompleksi "Square 21", Hyrja 1, Zyra 9, Tirane  
mob. 00355 / 67 200 3 200

email: theoscompany@ymail.com

### OBJEKTI:

Hartim projekti per objektin "Ndertim palestere ne shkollen 9-vjecare "Sevasti Qiriazi", Korçë"

### POROSITES:

Bashkia Korçë

### EMERTIMI I FLETES:

**ARMIMI I TRAREVE TE THEMELIT**

SHKALLA: 1:100

### GRUPI I PROJEKTIMI:

Preventivuese - Koordinatore Projekti

Ing.Xhulieta GJINI (BAXHAKU)

Nr.Lic. K0244/5

Mob.00355/672003200

Konstruktore

Ing.Anjeza GJINI

Nr.Lic. K1494/2

Arkitekt

Ark.Anila DENEKO

Nr.Lic. A0847/3

Ark.Magild XHIKA

(Perpunues)

Inxhinieri Elektrik

Ing.Spiro HUDHRA

Nr.Lic. EZ0922/1

Inxhinieri Mekanik

Ing.Eli VYSHKA

Nr.Lic. M1001/1

Ing.Gezim GORA

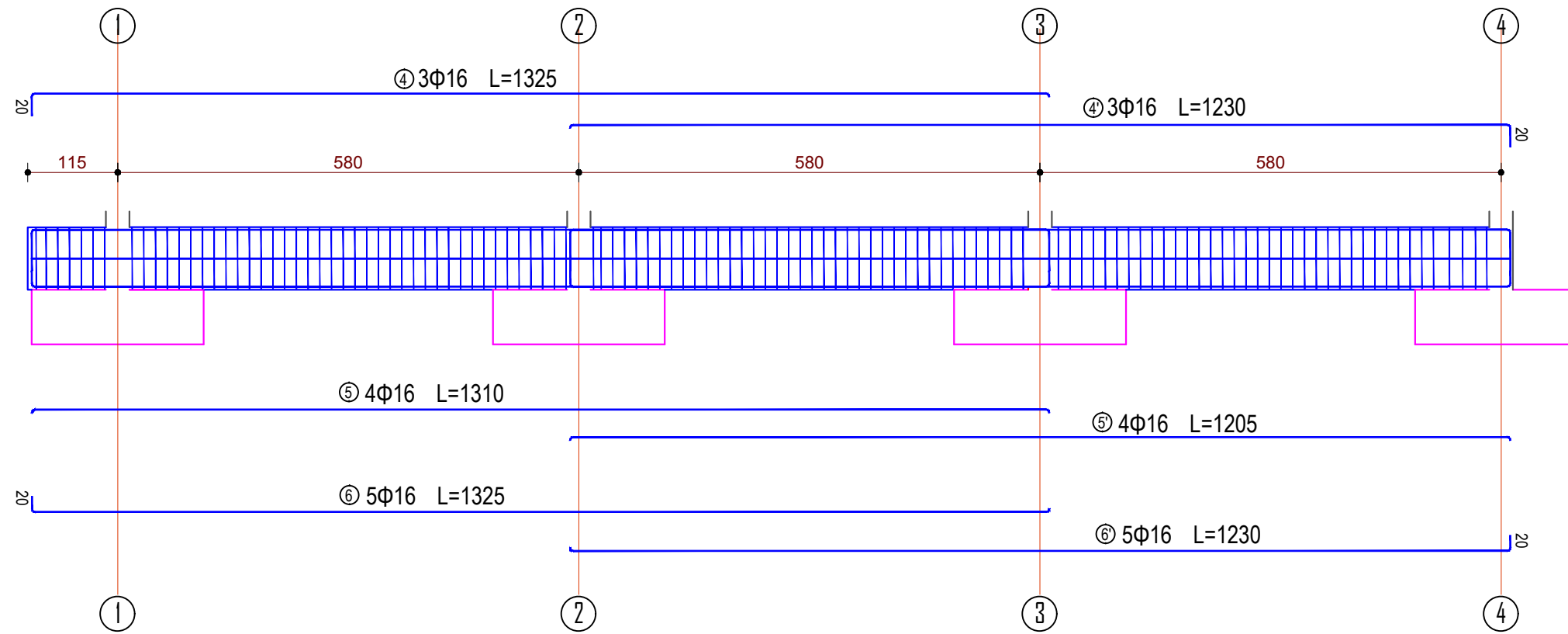
Nr.Lic. M1409

# K-07

Maj 2023



ARMIMI I TRAUT LIDHES Tth-A dhe Tth-C [2 Cope]



CONSTRUCTION & STRUCTURAL DESIGN

Kompleksi "Square 21", Hyrja 1, Zyra 9, Tirane  
 mob. 00355 / 67 200 3 200  
 email: theoscompany@ymail.com

**OBJEKTI:**  
 Hartim projekti per objektin "Ndertim palestere ne shkollen 9-vjecare "Sevasti Qiriazi", Korçë"  
**POROSITES:**  
 Bashkia Korçë

**EMERTIMI I FLETES:**  
**ARMIMI I TRAREVE TE THEMELIT**  
 SHKALLA: 1:100

**GRUPI I PROJEKTIMI:**  
 Preventivuese - Koordinatore Projekti  
 Ing.Xhulieta GJINI (BAXHAKU)  
 Nr.Lic. K0244/5  
 Mob.00355/672003200

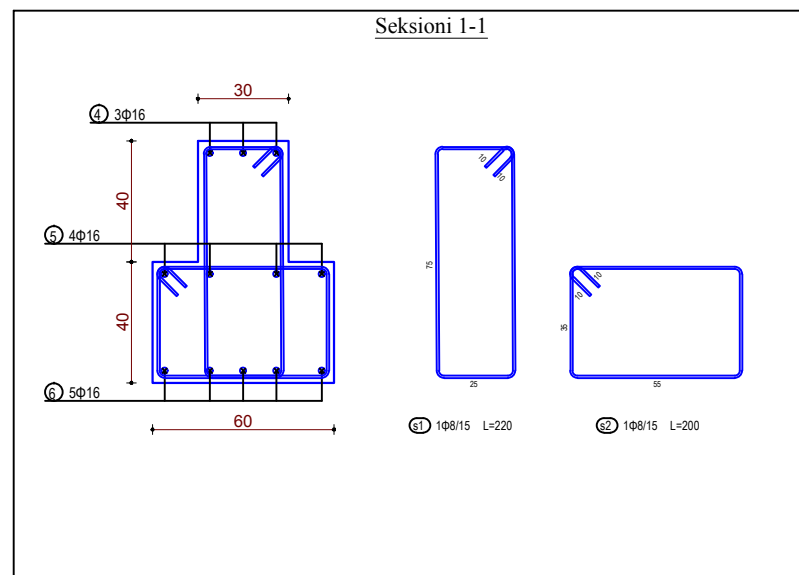
Konstruktore  
 Ing.Anjeza GJINI  
 Nr.Lic. K1494/2

Arkitekt  
 Ark.Anila DENEKO  
 Nr.Lic. A0847/3  
 Ark.Magild XHIKA  
 (Perpunues)

Inxhinieri Elektrik  
 Ing.Spiro HUDHRA  
 Nr.Lic. EZ0922/1

Inxhinieri Mekanik  
 Ing.Eli VYSHKA  
 Nr.Lic. M1001/1  
 Ing.Gezim GORA  
 Nr.Lic. M1409

TABELA E SPECIFIKIMIT TE CELIKUT PER TRARET E THEMELIT



Mark	Φ [mm]	Shape [cm]	Length [cm]	QTY	Mass [kg]
①	Φ16	20 895 20	915	18	276
②	Φ16	875	875	8	118
③	Φ16	20 895 20	915	10	154
④	Φ16	20 1305 20	1325	6	134

④	Φ16	1210 20	1230	6	124
⑤	Φ16	1310	1310	8	176
⑤	Φ16	1205	1205	8	162
⑥	Φ16	20 1305 20	1325	10	228

⑥	Φ16	1210 20	1230	10	208
⑥1	Φ8	25 75 10	220	340	296
⑥2	Φ8	35 10 55	200	340	270
⑥3	Φ8	35 25 10	140	110	61

Total mass = 2207 kg



**THEOS**

CONSTRUCTION & STRUCTURAL DESIGN

Kompleksi "Square 21", Hyrja 1, Zyra 9, Tirane  
 mob. 00355 / 67 200 3 200  
 email: theoscompany@ymail.com

**OBJEKTI:**

Hartim projekti per objektin "Ndertim palestere ne shkollen 9-vjecare "Sevasti Qiriazhi", Korçë"

**POROSITES:**

Bashkia Korçë

**EMERTIMI I FLETES:**

**ARMIMI I SOLETES KUOTA ±0.00**

SHKALLA: 1:100

**GRUPI I PROJEKTIMI:**

Preventivuese - Koordinatore Projekti

Ing.Xhulieta GJINI (BAXHAKU)  
 Nr.Lic. K0244/5  
 Mob.00355/672003200

Konstruktore

Ing.Anjeza GJINI  
 Nr.Lic. K1494/2

Arkitekt

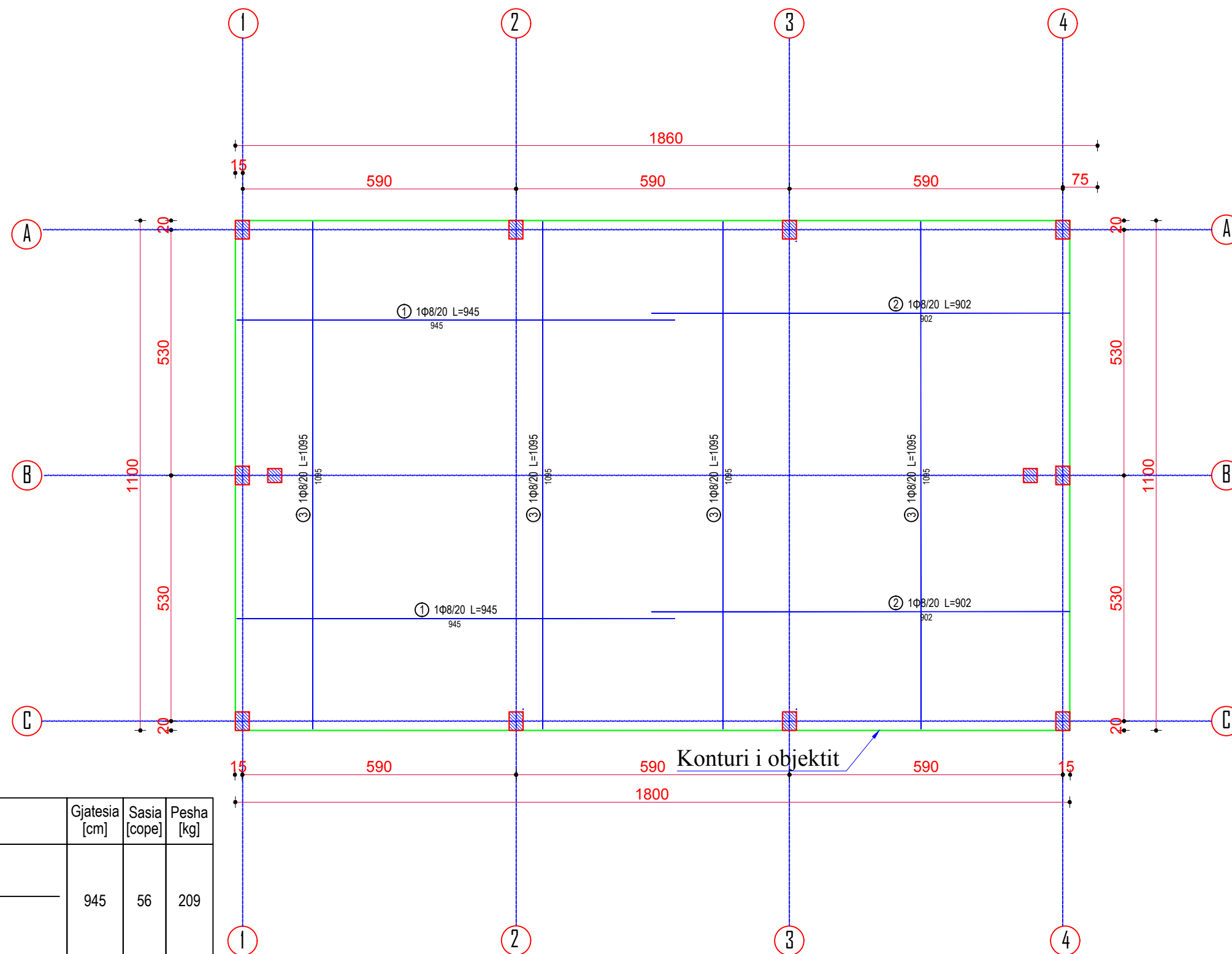
Ark.Anila DENEKO      Ark.Magild XHIKA  
 Nr.Lic. A0847/3      (Perpunues)

Inxhinieri Elektrik

Ing.Spiro HUDHRA  
 Nr.Lic. EZ0922/1

Inxhinieri Mekanik

Ing.Eli VYSHKA      Ing.Gezim GORA  
 Nr.Lic. M1001/1      Nr.Lic. M1409



Shufra	Φ [mm]	Forma [cm]	Gjatesia [cm]	Sasia [cope]	Pesha [kg]
①	Φ8		945	56	209
②	Φ8		902	56	200
③	Φ8		1095	93	402
Total mass = 811 kg					

**K-09**

Maj 2023



# THEOS

CONSTRUCTION & STRUCTURAL DESIGN

Kompleksi "Square 21", Hyrja 1, Zyra 9, Tirane

mob. 00355 / 67 200 3 200

email: theoscompany@ymail.com

**OBJEKTI:**

Hartim projekti per objektin "Ndertim palestere ne shkollen 9-vjecare "Sevasti Qiriazi", Korçë"

**POROSITES:**

Bashkia Korçë

**EMERTIMI I FLETES:**

**PAMJA 3D E STRUKTURES**

SHKALLA: 1:100

**GRUPI I PROJEKTIMI:**

Preventivuese - Koordinatore Projekti

Ing.Xhulieta GJINI (BAXHAKU)

Nr.Lic. K0244/5

Mob.00355/672003200

Konstruktore

Ing.Anjeza GJINI

Nr.Lic. K1494/2

Arkitekt

Ark.Anila DENEKO

Nr.Lic. A0847/3

Ark.Magild XHIKA

(Perpunues)

Inxhinieri Elektrik

Ing.Spiro HUDHRA

Nr.Lic. EZ0922/1

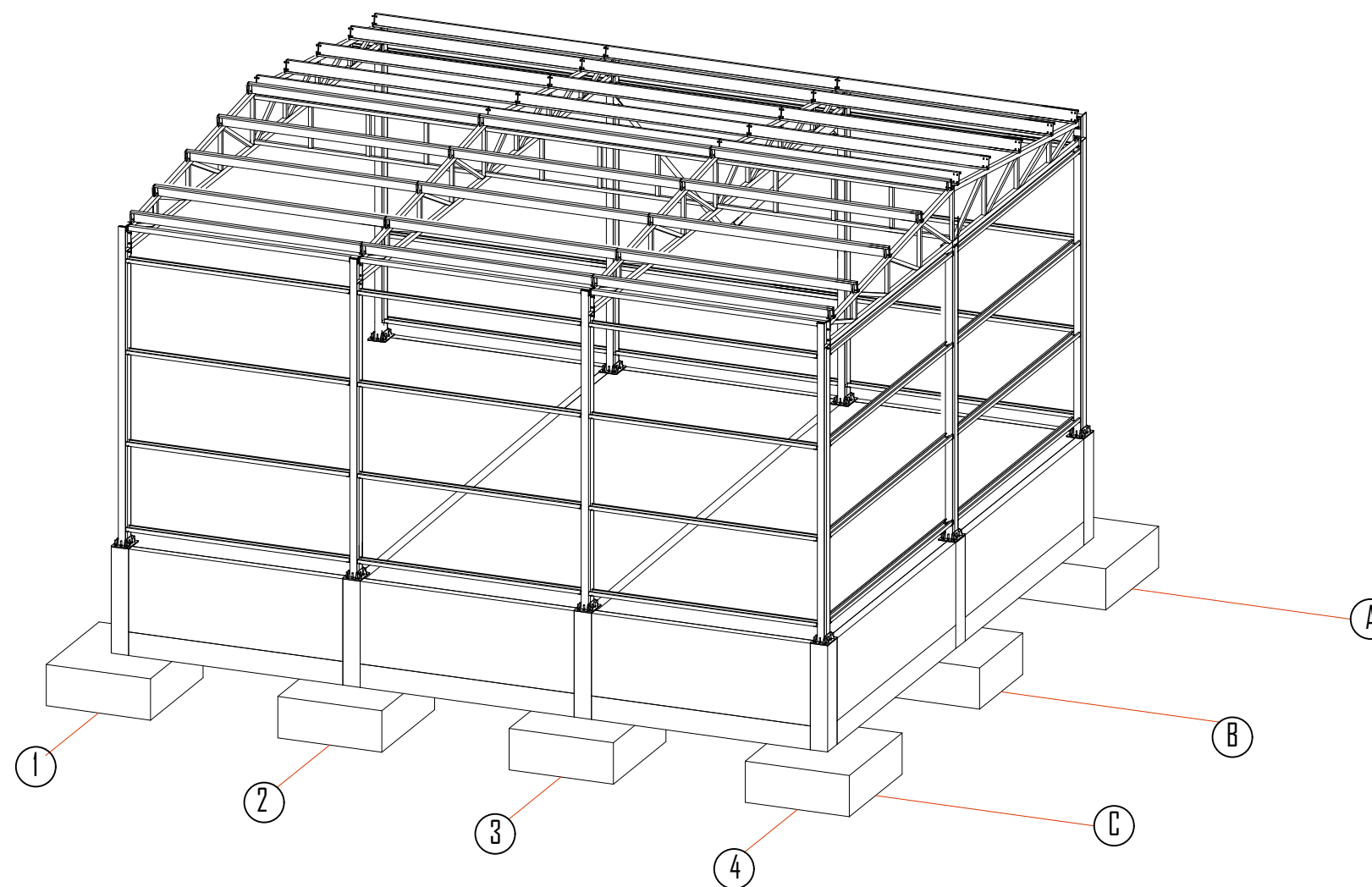
Inxhinieri Mekanik

Ing.Eli VYSHKA

Nr.Lic. M1001/1

Ing.Gezim GORA

Nr.Lic. M1409



**K-10**

Maj 2023



# THEOS

CONSTRUCTION & STRUCTURAL DESIGN

Kompleksi "Square 21", Hyrja 1, Zyra 9, Tirane  
mob. 00355 / 67 200 3 200  
email: theoscompany@ymail.com

**OBJEKTI:**

Hartim projekti per objektin "Ndertim palestre ne shkollen 9-vjecare "Sevasti Qiriazi", Korçë"

**POROSITES:**

Bashkia Korçë

**EMERTIMI I FLETES:**

**STRUKTURA E MBULIMIT,**  
**KUOTA +7.50**  
SHKALLA: 1:100

**GRUPI I PROJEKTIMI:**

Preventivuese - Koordinatore Projekti

Ing.Xhulieta GJINI (BAXHAKU)  
Nr.Lic. K0244/5  
Mob.00355/672003200

Konstruktore

Ing.Anjeza GJINI  
Nr.Lic. K1494/2

Arkitekt

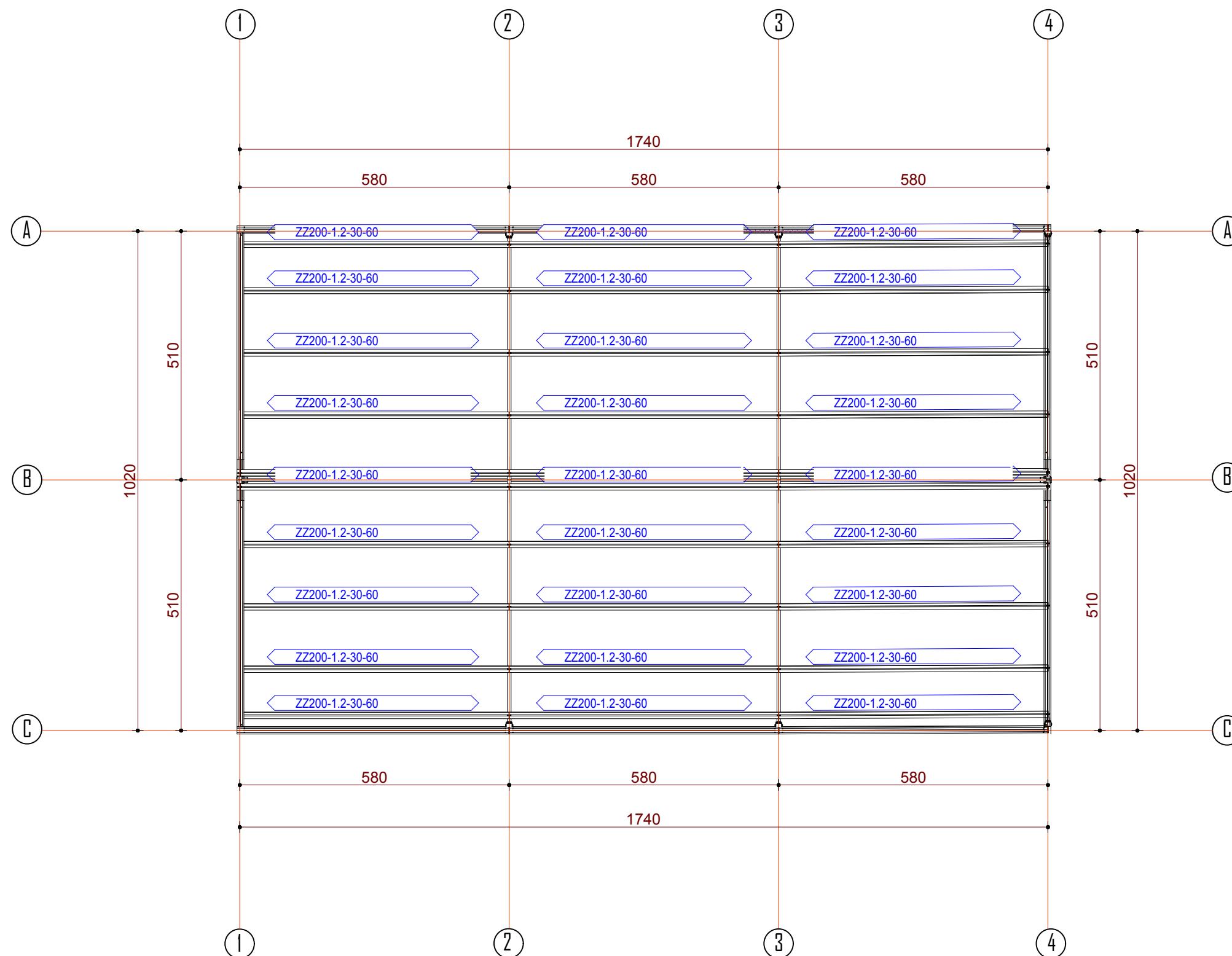
Ark.Anila DENEKO                      Ark.Magild XHIKA  
Nr.Lic. A0847/3                              (Perpunues)

Inxhinieri Elektrik

Ing.Spiro HUDHRA  
Nr.Lic. EZ0922/1

Inxhinieri Mekanik

Ing.Eli VYSHKA                              Ing.Gezim GORA  
Nr.Lic. M1001/1                              Nr.Lic. M1409



**K-11**

Maj 2023



# THEOS

CONSTRUCTION & STRUCTURAL DESIGN

Kompleksi "Square 21", Hyrja 1, Zyra 9, Tirane  
mob. 00355 / 67 200 3 200  
email: theoscompany@ymail.com

**OBJEKTI:**

Hartim projekti per objektin "Ndertim palestere ne shkollen 9-vjecare "Sevasti Qiriazhi", Korçë"

**POROSITES:**

Bashkia Korçë

**EMERTIMI I FLETES:**

**STRUKTURA NE KUOTEN +6.00**

SHKALLA: 1:100

**GRUPI I PROJEKTIMI:**

Preventivuese - Koordinatore Projekti

Ing.Xhulieta GJINI (BAXHAKU)  
Nr.Lic. K0244/5  
Mob.00355/672003200

Konstruktore

Ing.Anjeza GJINI  
Nr.Lic. K1494/2

Arkitekt

Ark.Anila DENEKO  
Nr.Lic. A0847/3

Ark.Magild XHIKA  
(Perpunues)

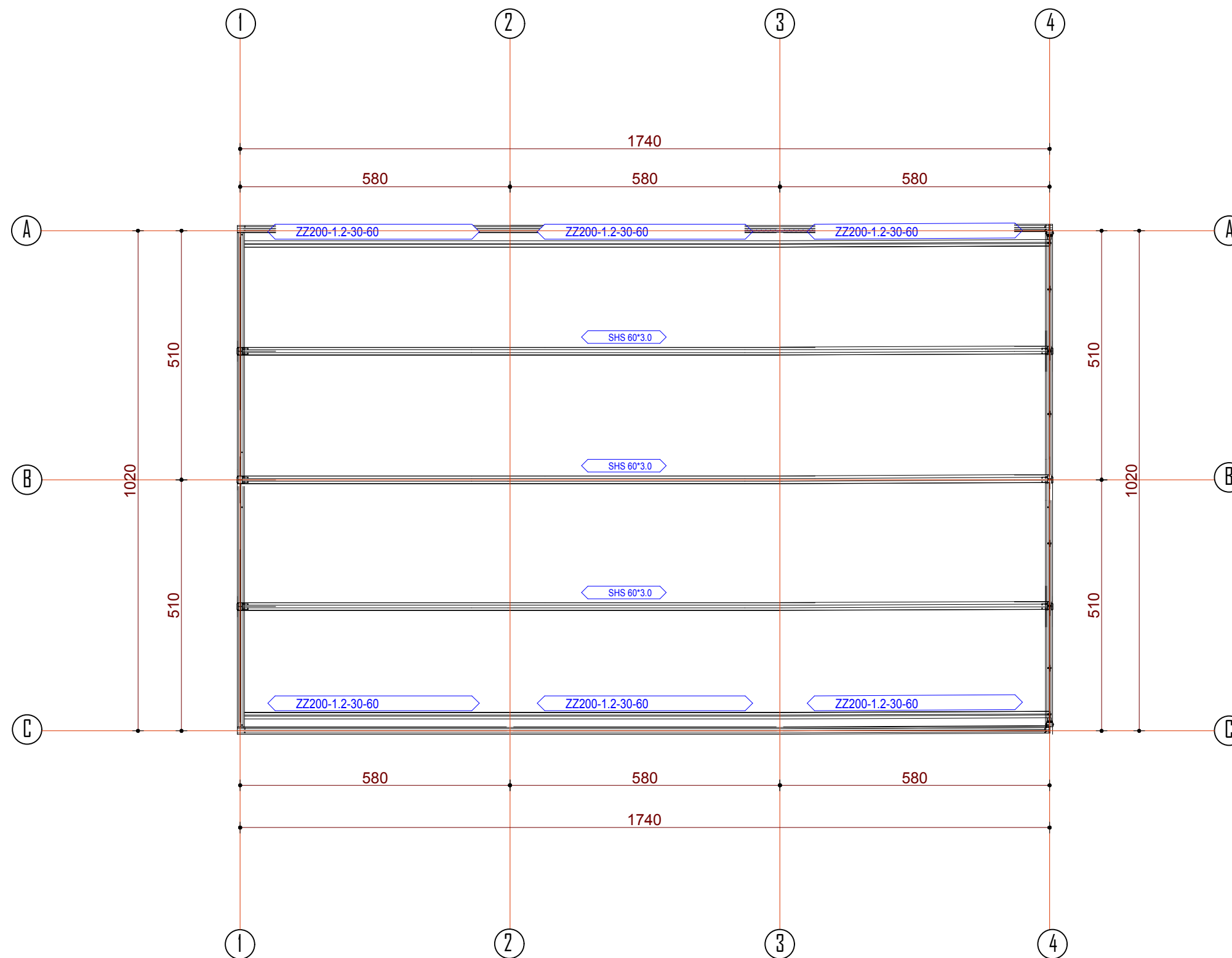
Inxhinieri Elektrik

Ing.Spiro HUDHRA  
Nr.Lic. EZ0922/1

Inxhinieri Mekanik

Ing.Eli VYSHKA  
Nr.Lic. M1001/1

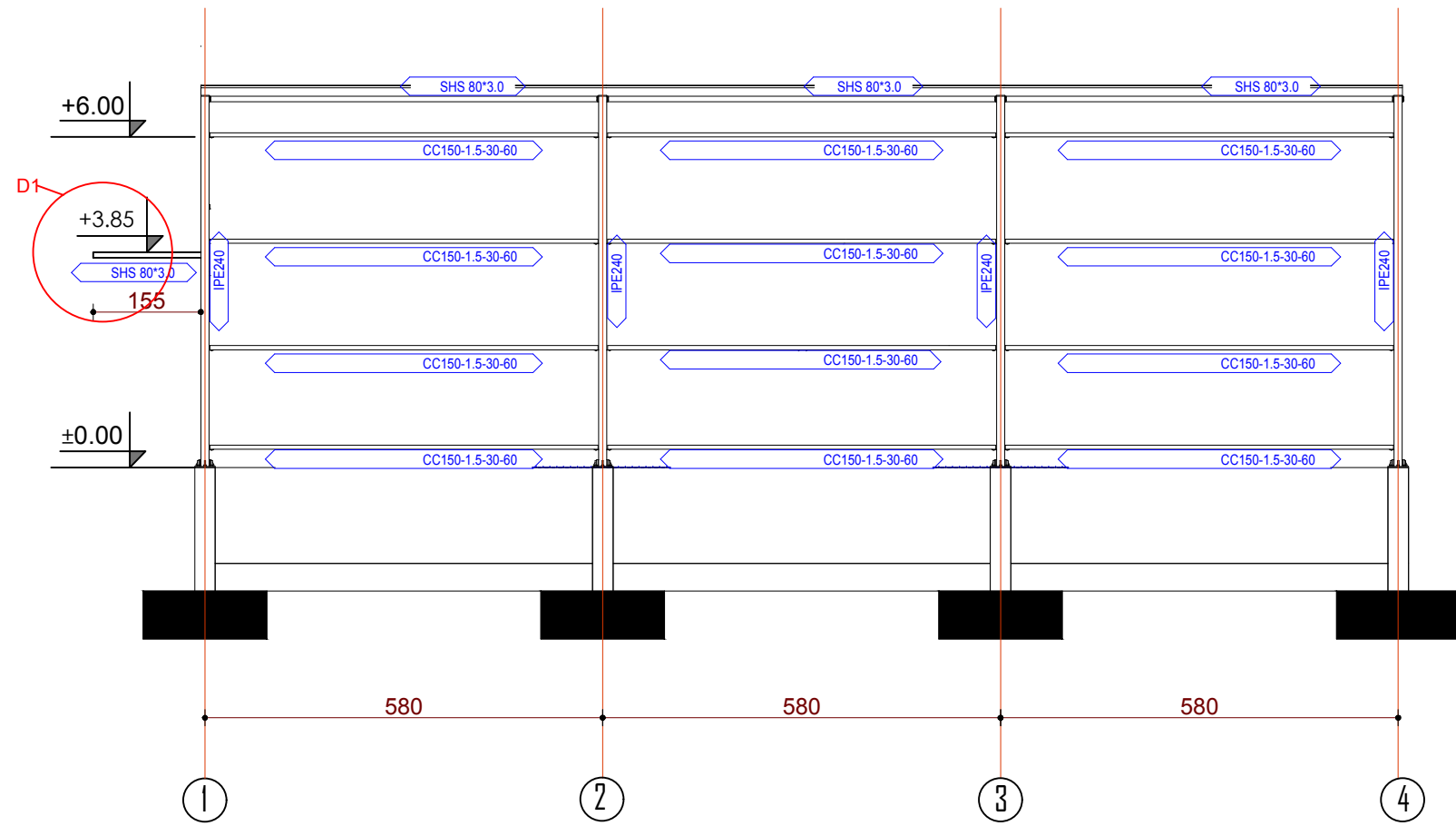
Ing.Gezim GORA  
Nr.Lic. M1409



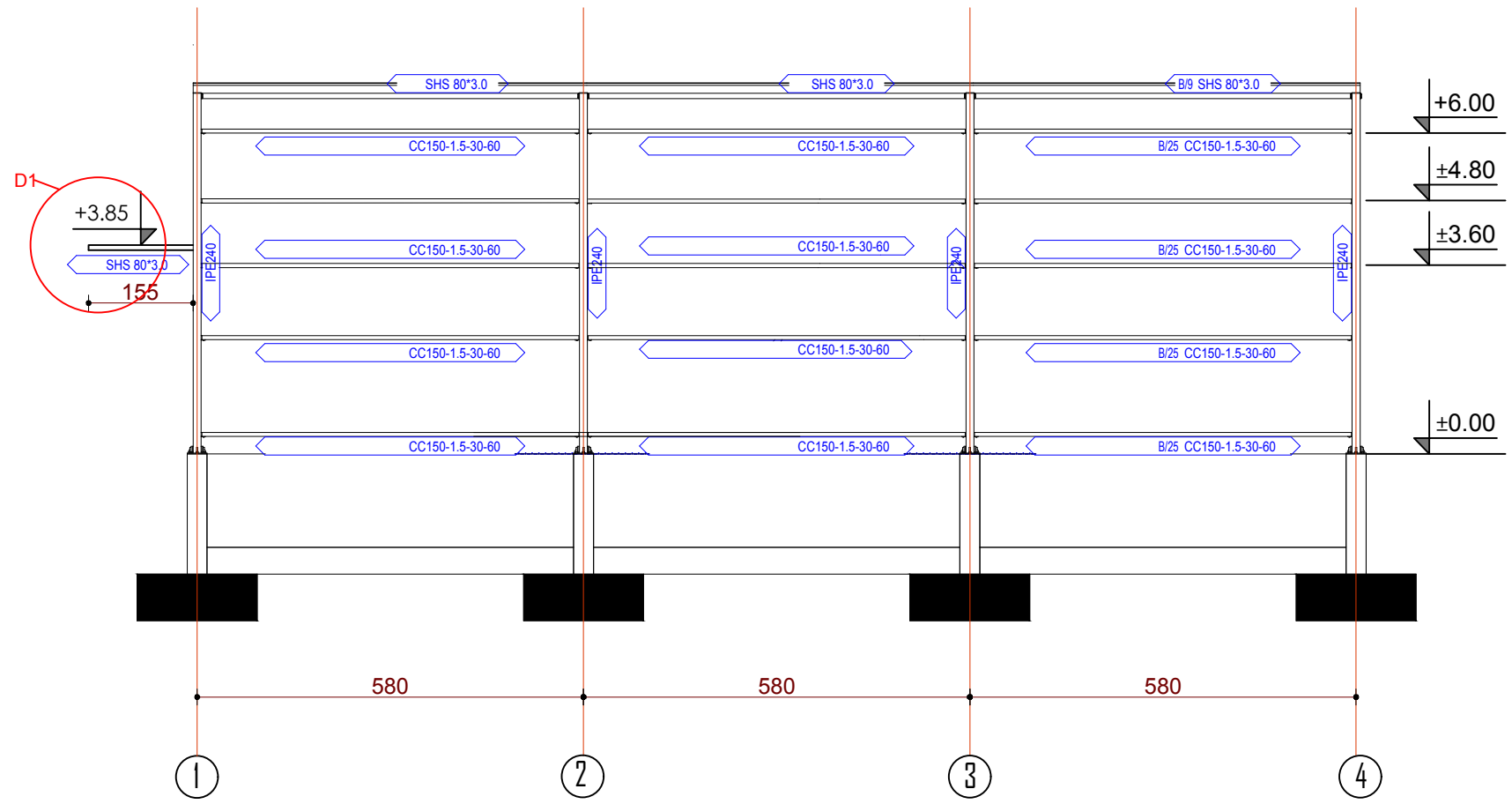
**K-12**

Maj 2023

# AKSI A



# AKSI C



CONSTRUCTION & STRUCTURAL DESIGN

Kompleksi "Square 21", Hyrja 1, Zyra 9, Tirane  
 mob. 00355 / 67 200 3 200  
 email: theoscompany@ymail.com

**OBJEKTI:**  
 Hartim projekti per objektin "Nderim palestre ne shkollen 9-vjecare "Sevasti Qiriazi", Korçë"

**POROSITES:**  
 Bashkia Korçë

**EMERTIMI I FLETES:**  
**PLANI I MONTIMIT TE STRUKTURES METALIKE**  
 SHKALLA: 1:100

**GRUPI I PROJEKTIMI:**  
 Preventivuese - Koordinatore Projekti  
 Ing.Xhulieta GJINI (BAXHAKU)  
 Nr.Lic. K0244/5  
 Mob.00355/672003200

Konstruktore  
 Ing.Anjeza GJINI  
 Nr.Lic. K1494/2

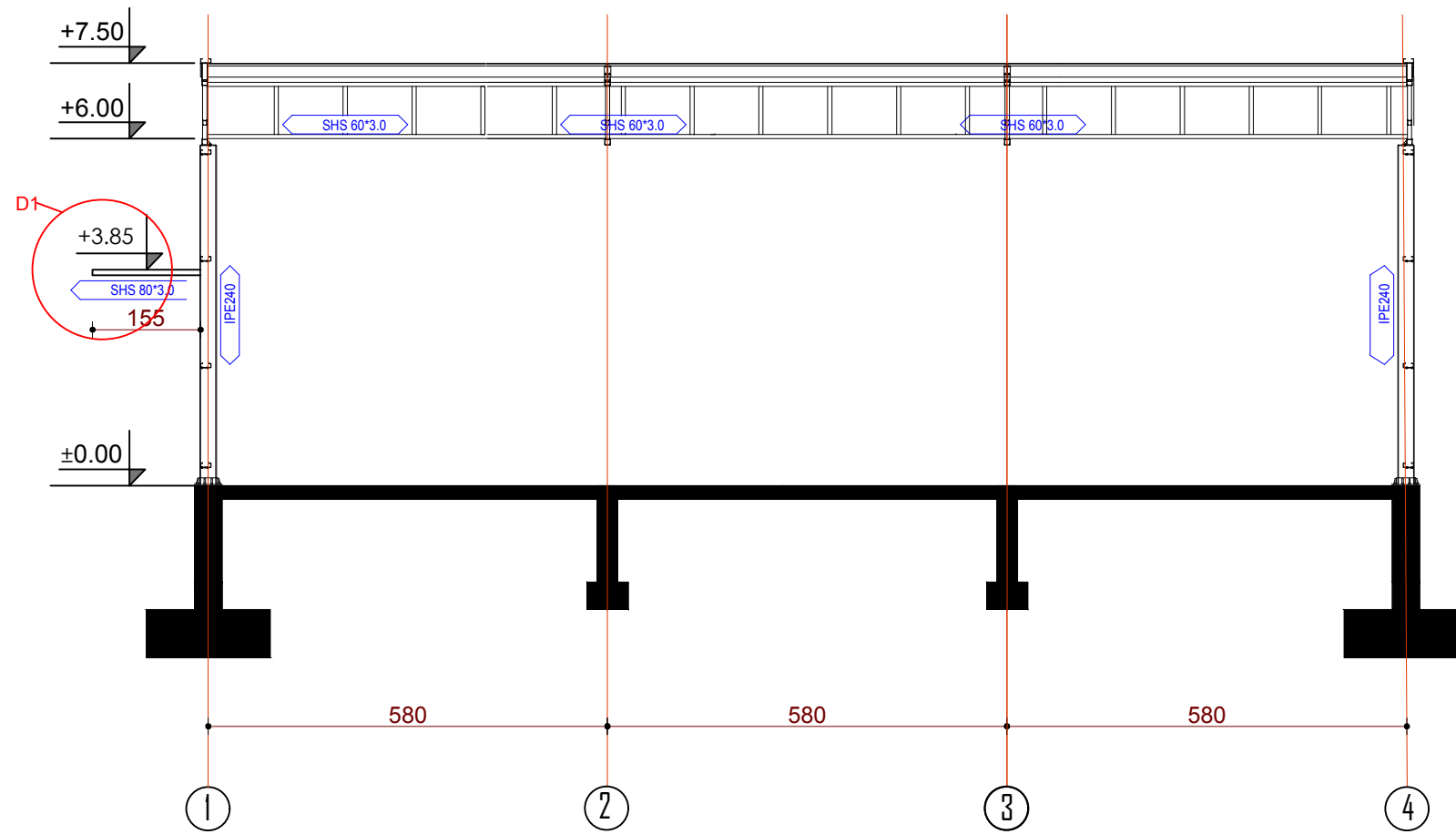
Arkitekt  
 Ark.Anila DENEKO  
 Nr.Lic. A0847/3  
 Ark.Magild XHIKA  
 (Perpunues)

Inxhinieri Elektrik  
 Ing.Spiro HUDHRA  
 Nr.Lic. EZ0922/1

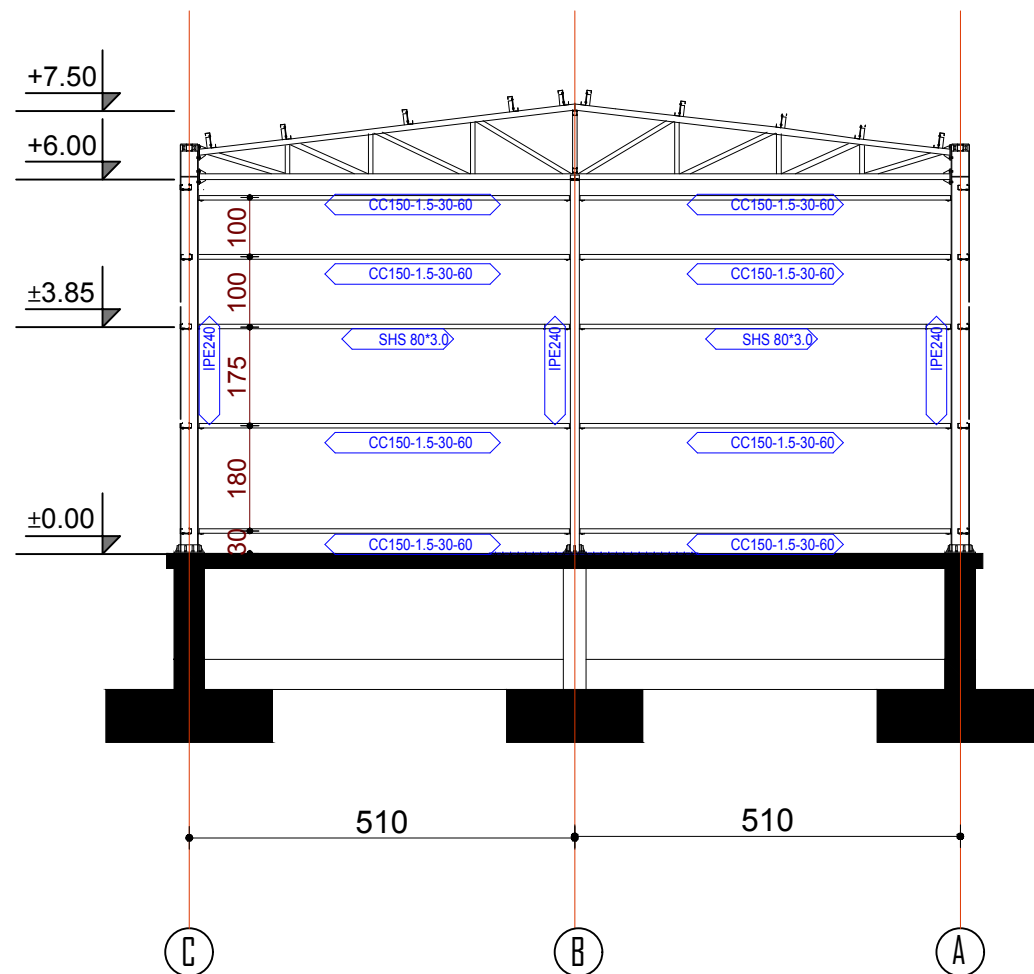
Inxhinieri Mekanik  
 Ing.Eli VYSHKA  
 Nr.Lic. M1001/1  
 Ing.Gezim GORA  
 Nr.Lic. M1409

**K-13**

# AKSI B



# AKSI 1



**THEOS**

CONSTRUCTION & STRUCTURAL DESIGN

Kompleksi "Square 21", Hyrja 1, Zyra 9, Tirane  
 mob. 00355 / 67 200 3 200  
 email: theoscompany@ymail.com

**OBJEKTI:**

Hartim projekti per objektin "Nderim palestere ne shkollen 9-vjecare "Sevasti Qiriazhi", Korçë"

**POROSITES:**

Bashkia Korçë

**EMERTIMI I FLETES:**

**PLANI I MONTIMIT TE STRUKTURES METALIKE**  
 SHKALLA: 1:100

**GRUPI I PROJEKTIMI:**

Preventivuese - Koordinatore Projekti

Ing.Xhulieta GJINI (BAXHAKU)  
 Nr.Lic. K0244/5  
 Mob.00355/672003200

Konstruktore

Ing.Anjeza GJINI  
 Nr.Lic. K1494/2

Arkitekt

Ark.Anila DENEKO                      Ark.Magild XHIKA  
 Nr.Lic. A0847/3                              (Perpunues)

Inxhinieri Elektrik

Ing.Spiro HUDHRA  
 Nr.Lic. EZ0922/1

Inxhinieri Mekanik

Ing.Eli VYSHKA                              Ing.Gezim GORA  
 Nr.Lic. M1001/1                              Nr.Lic. M1409

**K-14**



**THEOS**

CONSTRUCTION & STRUCTURAL DESIGN

Kompleksi "Square 21", Hyrja 1, Zyra 9, Tirane

mob. 00355 / 67 200 3 200

email: theoscompany@ymail.com

**OBJEKTI:**

Hartim projekti per objektin "Ndertim palestere ne shkollen 9-vjecare "Sevasti Qiriazhi", Korçë"

**POROSITES:**

Bashkia Korçë

**EMERTIMI I FLETES:**

**PLANI I MONTIMIT TE STRUKTURES METALIKE**

SHKALLA: 1:100

**GRUPI I PROJEKTIMI:**

Preventivuese - Koordinatore Projekti

Ing.Xhulieta GJINI (BAXHAKU)

Nr.Lic. K0244/5

Mob.00355/672003200

Konstruktore

Ing.Anjeza GJINI

Nr.Lic. K1494/2

Arkitekt

Ark.Anila DENEKO

Nr.Lic. A0847/3

Ark.Magild XHIKA

(Perpunues)

Inxhinieri Elektrik

Ing.Spiro HUDHRA

Nr.Lic. EZ0922/1

Inxhinieri Mekanik

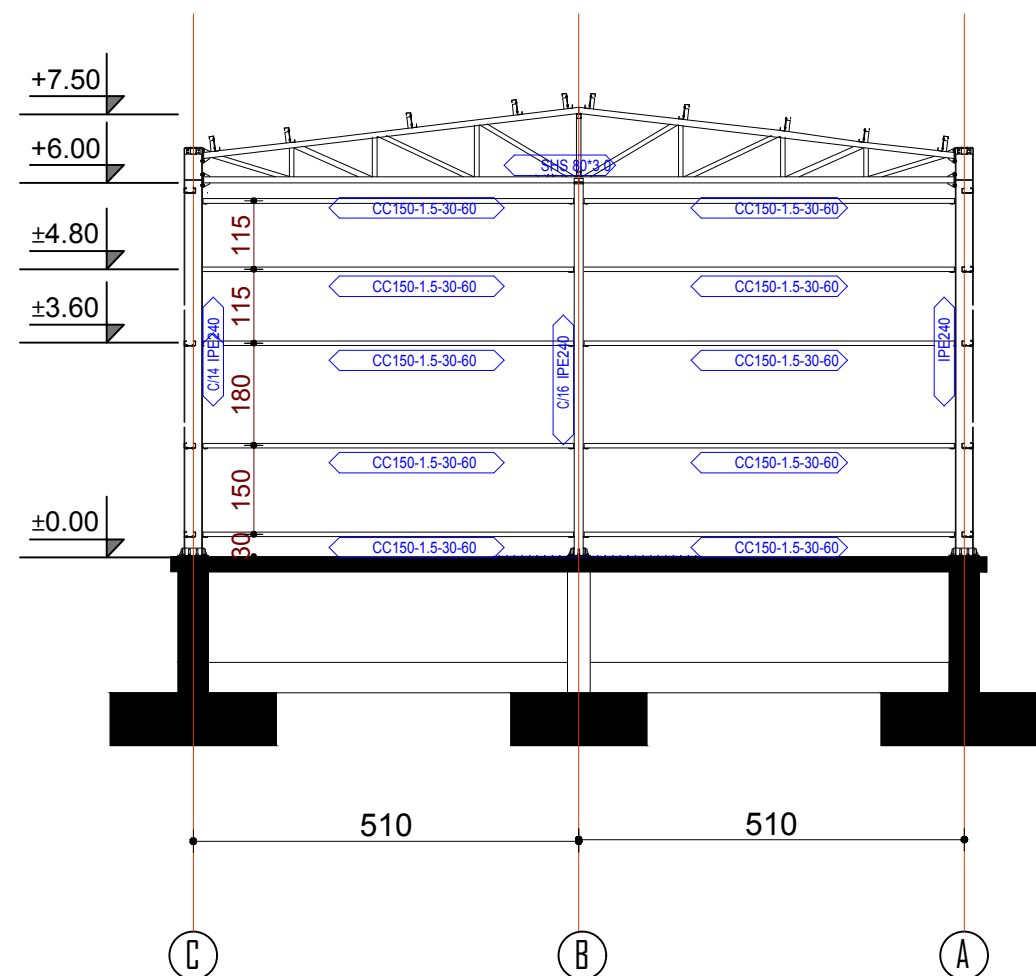
Ing.Eli VYSHKA

Nr.Lic. M1001/1

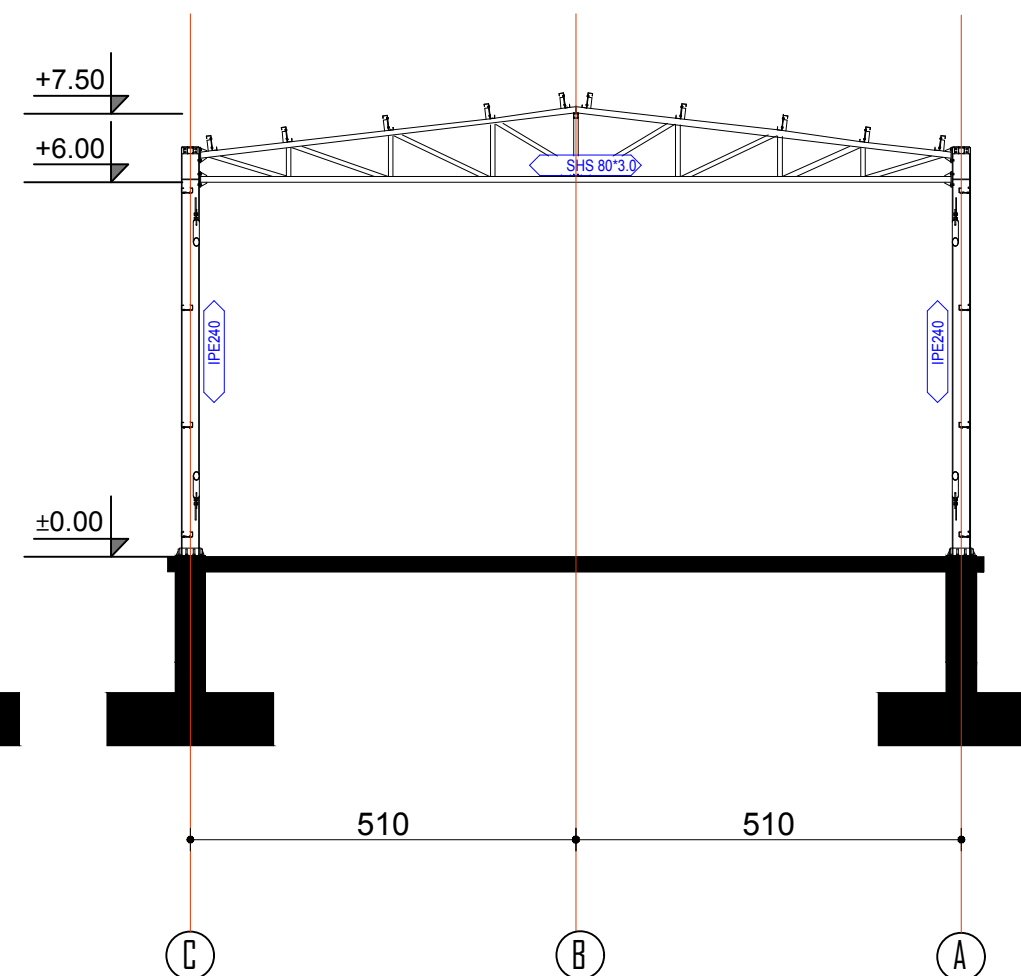
Ing.Gezim GORA

Nr.Lic. M1409

**AKSI 4**



**AKSI 2 DHE 3**



**K-15**

Maj 2023





**THEOS**

CONSTRUCTION & STRUCTURAL DESIGN

Kompleksi "Square 21", Hyrja 1, Zyra 9, Tirane  
mob. 00355 / 67 200 3 200

email: theoscompany@ymail.com

**OBJEKTI:**

Hartim projekti per objektin "Ndertim palestere ne shkollen 9-vjecare "Sevasti Qiriazhi", Korçë"

**POROSITES:**

Bashkia Korçë

**EMERTIMI I FLETES:**

**DETAJE**

**SHKALLA:**

**GRUPI I PROJEKTIMI:**

Preventivuese - Koordinatore Projekti

Ing.Xhulieta GJINI (BAXHAKU)

Nr.Lic. K0244/5

Mob.00355/672003200

Konstruktore

Ing.Anjeza GJINI

Nr.Lic. K1494/2

Arkitekt

Ark.Anila DENEKO

Nr.Lic. A0847/3

Ark.Magild XHIKA

(Perpunues)

Inxhinieri Elektrik

Ing.Spiro HUDHRA

Nr.Lic. EZ0922/1

Inxhinieri Mekanik

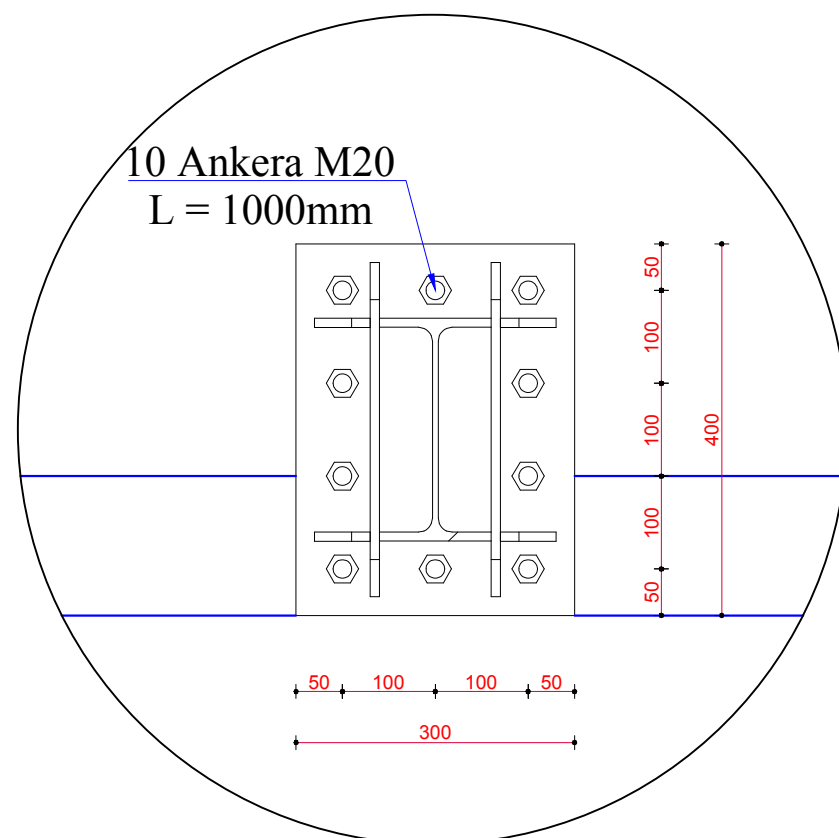
Ing.Eli VYSHKA

Nr.Lic. M1001/1

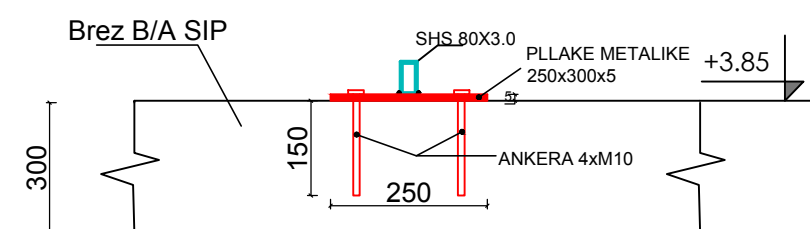
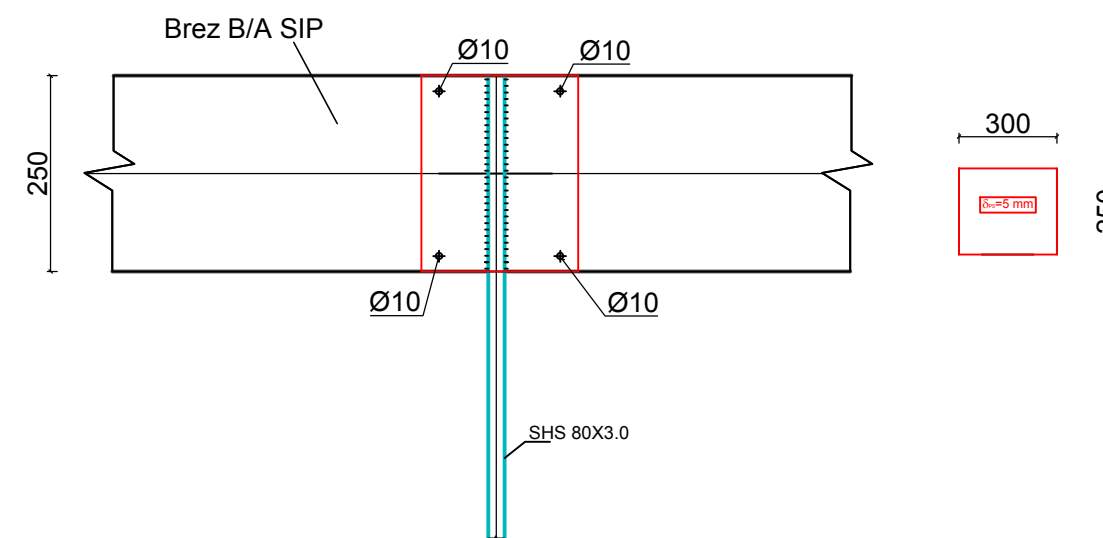
Ing.Gezim GORA

Nr.Lic. M1409

Detaji i piketimit te kolonave metalike



D1 - inskastrimi ne murin ekzistues i traut metalik



**K-16**

Maj 2023