


REHABILITIM OBJEKTE INFRASTRUKTURORE

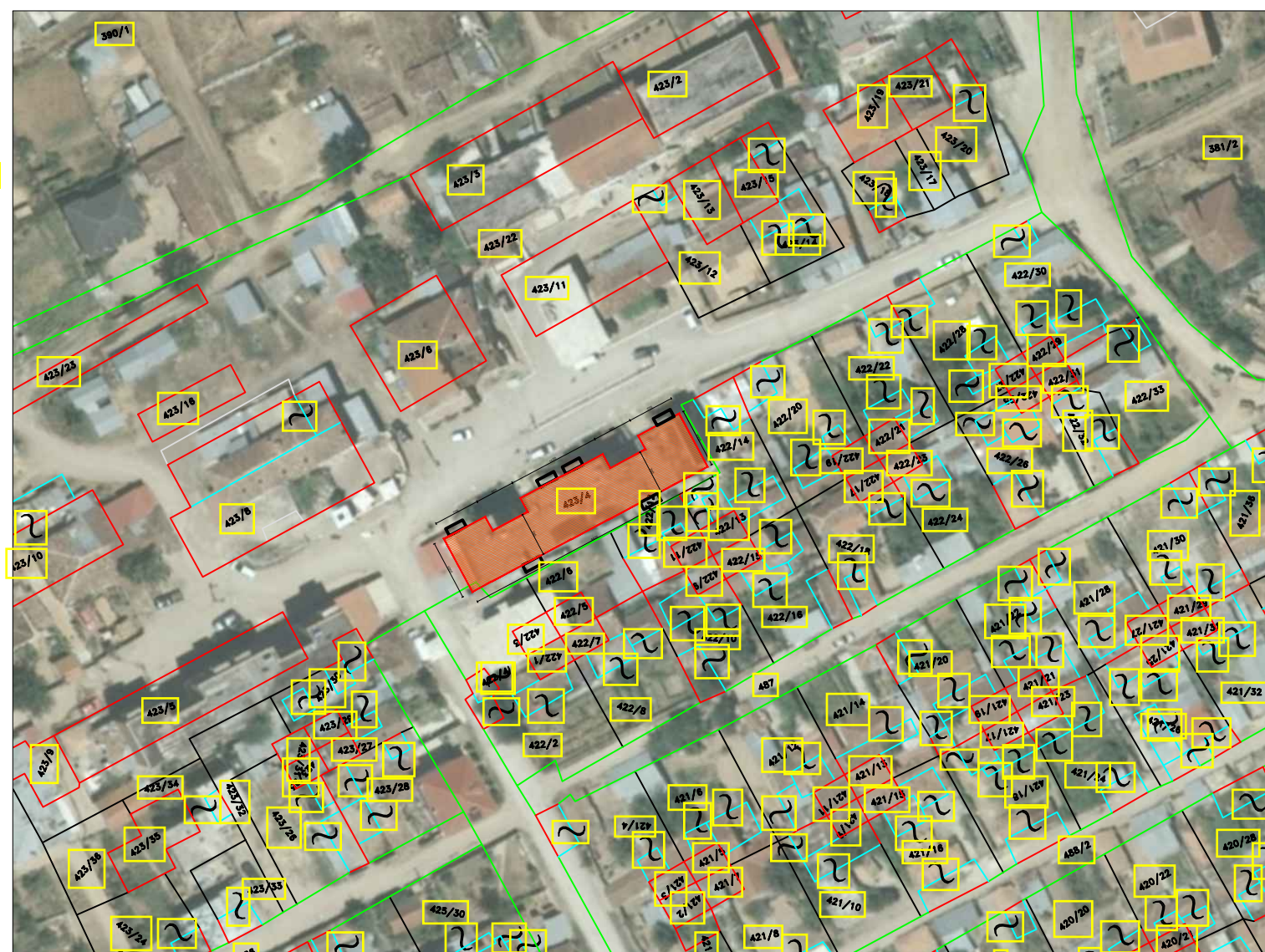
BASHKIA MALIQ


	REHABILITIM OBJEKTE INFRASTRUKTURORE	Shkalla	Datë	Nr. dok.
	PUNUAN		2023	Fq. 1
	Ing.M.ZHULI Ark.G.KERENXHI	DREJTORIA E PLANIFIKIMIT DHE KONTROLLIT TË ZHVILLIMIT TË TERRITORIT		
EMËRTIMI I VIZATIMIT KAPAKU		DREJTOR Ing.Enkelejda JONUSLLARI		

POZICIONI DHE GJURMA E PALLATIT DRITHAS



POZICIONI DHE GJURMA E PALLATIT VRESHTAS

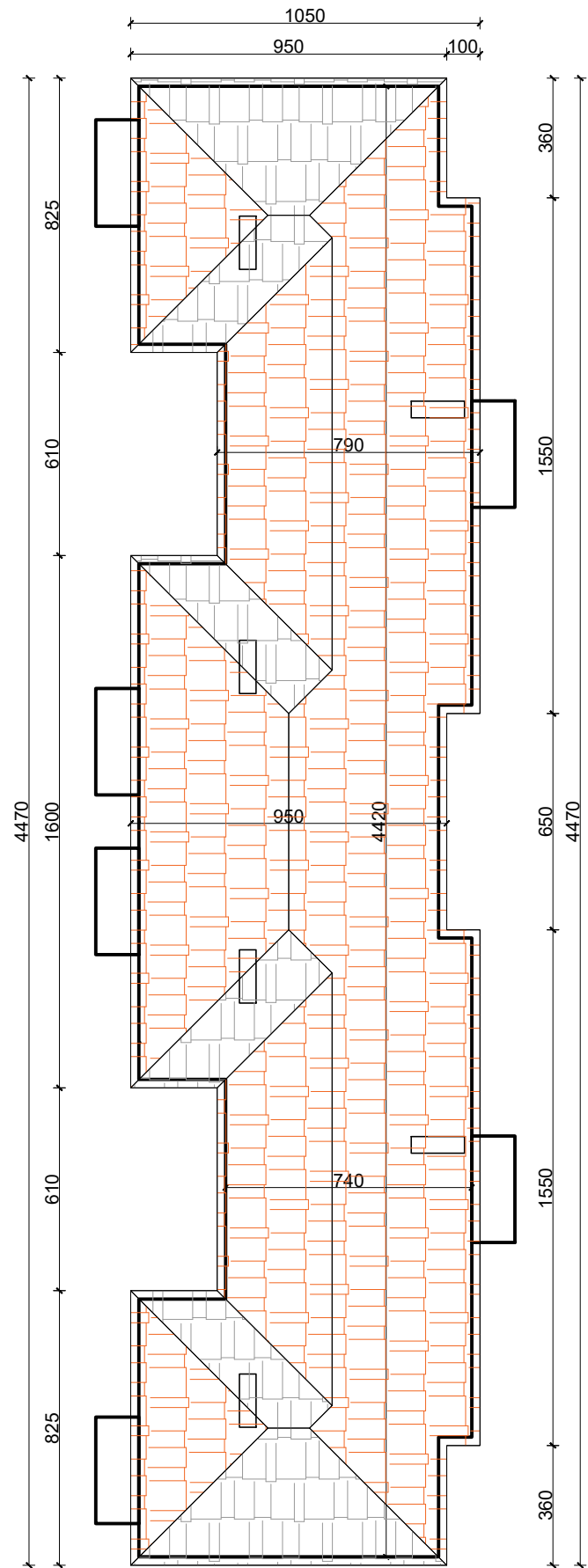


	REHABILITIM OBJEKTE INFRASTRUKTURE PALLATE	Shkalla	Datë	Nr. dok.
	PUNUAN		2022	Fq.
	Ing.M.ZHULI	Ark.G.KERENXHI	DREJTORIA E PLANIFIKIMIT DHE KONTROLLIT TË ZHVILLIMIT TË TERRITORIT	
EMËRTIMI I VIZATIMIT POZICIONI I OBJEKTEVE		DREJTOR Ing.Enkelejda JONUSLLARI		

PLAN-VENDOSJE E PALLATIT DRITHAS A


MIRATOHET
KRYETARI I BASHKISË

GËZIM TOPÇIU



SHENIM

- NDERHYRJET QE DO KRYHEN JANE
- CATI E RE ME TJEGULLA BETONI EKSPORTI

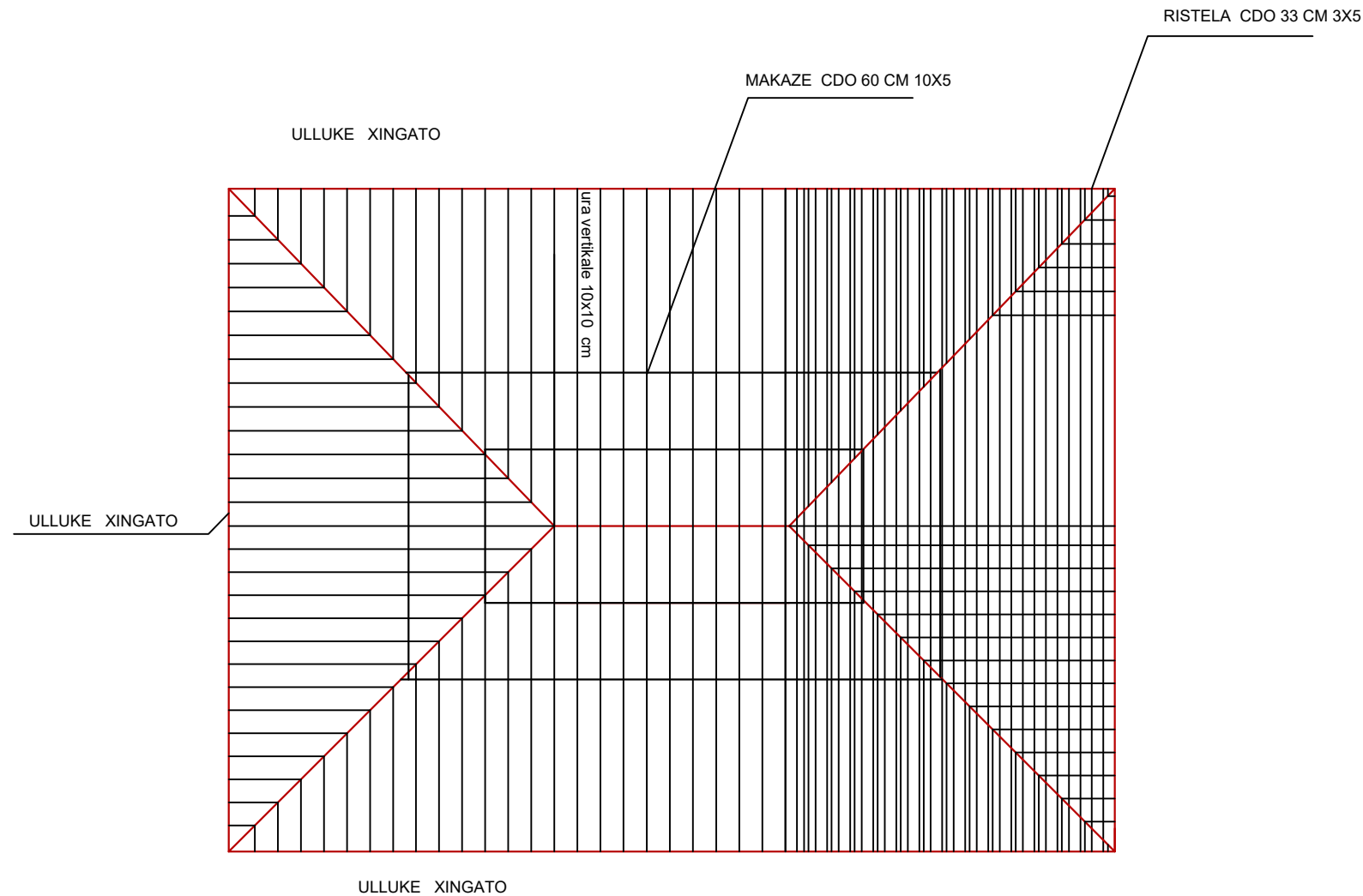
	REHABILITIM OBJEKTE INFRASTRUKTURE PALLATE	Shkalla	Datë	Nr. dok.
	PUNUAN		2023	Fq.
	Ing.M.ZHULI	Ark.G.KERENXHI	DREJTORIA E PLANIFIKIMIT DHE KONTROLLIT TË ZHVILLIMIT TË TERRITORIT	
EMËRTIMI I VIZATIMIT PLANVENDOSJE PLANIMETRI			DREJTOR Ing.Enkelejda JONUSLLARI	

PLANI I NDERTIMIT TE CATISE

SHK 1 : 100

MIRATOHET
KRYETARI I BASHKISË

GËZIM TOPÇIU



shenime

Ndertimi i catise do te realizohet me lende druri te sharuar te cilat do te mbeshteten mbi soleten e catise ,e cila do jete e sharuar dhe stazhionuar sipa KTZ


ristelat ku do mbeshteten tjegullat do jete ne permasat 5x3 cm te cilat do te vendosen cdo 33 cm

Permasat e mahive do te jete ne permasat 10x6 cm,largesia e te cilave do te jete cdo 70 cm

Mbeshtetset vertikale cdo 2,5 m te jene ne permasat 15x15 cm

Tjegullat jane planifikuar prodhim importi .

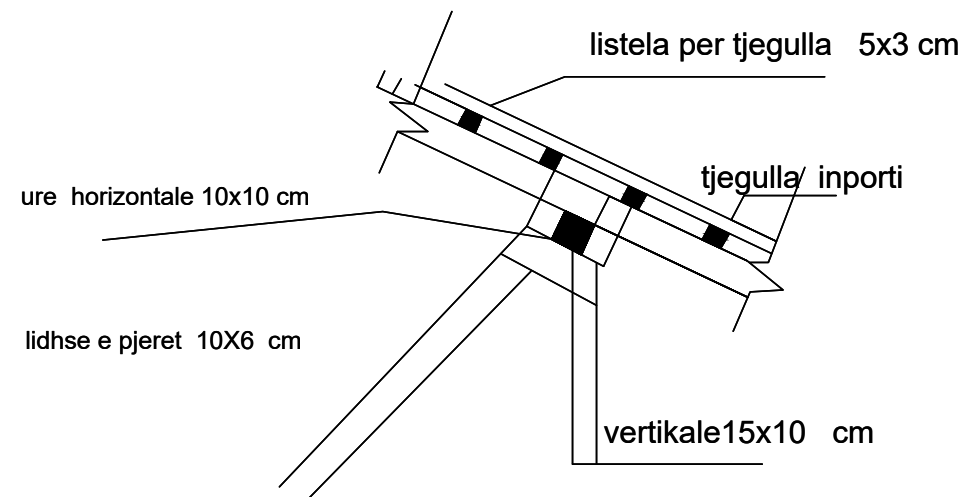
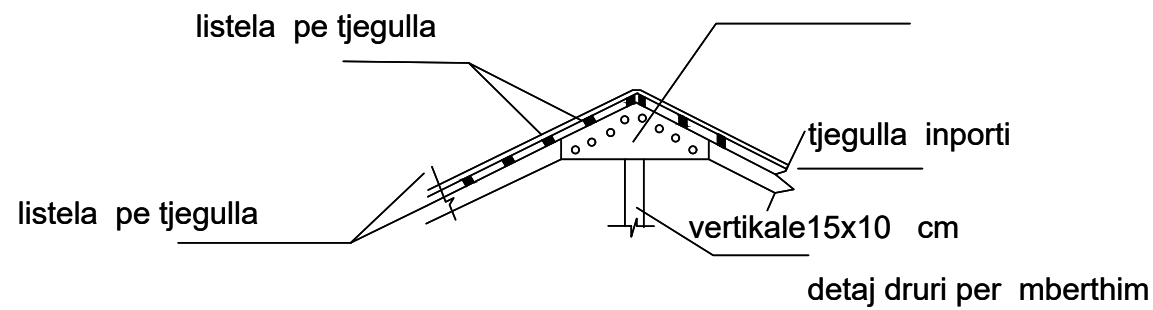
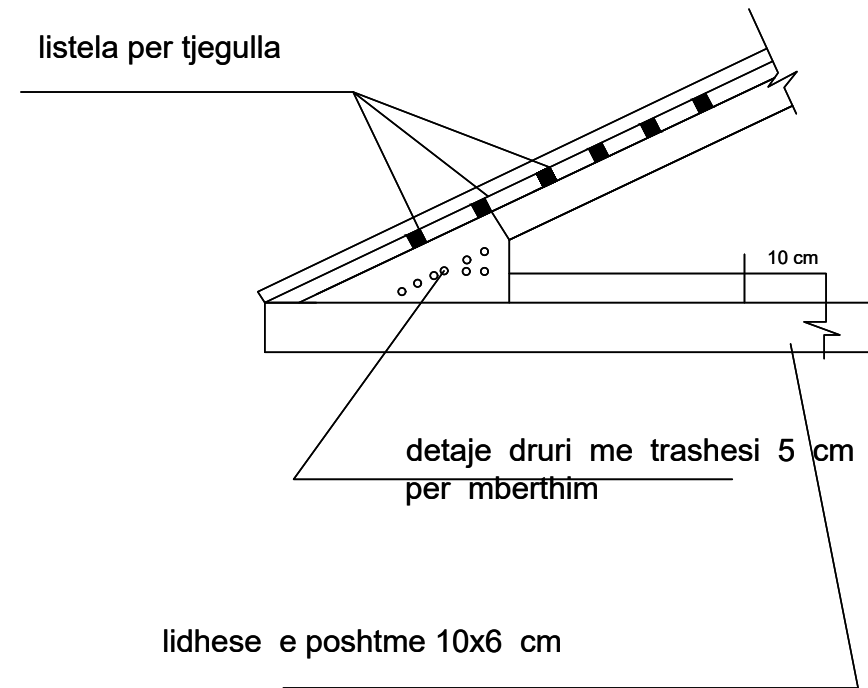
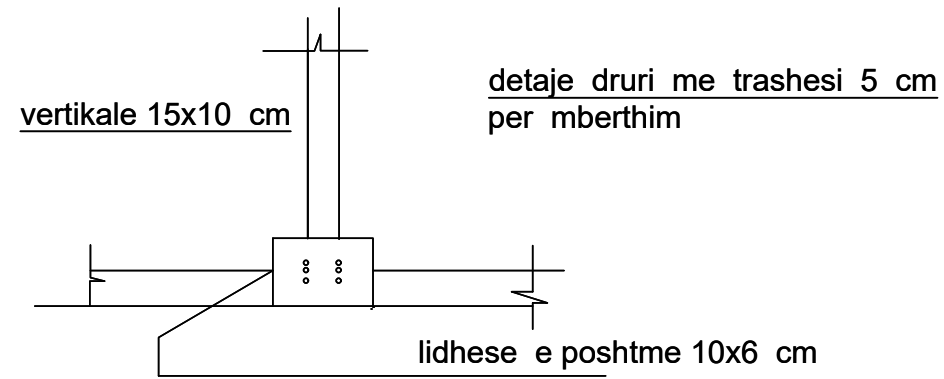
Urat korizontale janeme gjithë kulmoren jane me permasa 10x10 cm ne drejtimin gjatesor do te vendosen kontraventime me petmasa 10x6 cm

	REHABILITIM OBJEKTE INFRASTRUKTURE PALLATE	Shkalla	Datë	Nr. dok.
	PUNUAN			Fq.
	Ing.M.ZHULI	Ark.G.KERENXHI	DREJTORIA E PLANIFIKIMIT DHE KONTROLLIT TË ZHVILLIMIT TË TERRITORIT	
EMËRTIMI I VIZATIMIT NDERTIMI I CATISE		DREJTOR Ing.Enkelejda JONUSLLARI		

DETAJE TE REALIZIMIT TE CATISE FALSO

MIRATOHET
KRYETARI I BASHKISË

GËZIM TOPÇIU



	REHABILITIM OBJEKTE INFRASTRUKTURE PALLATE	Shkalla	Datë	Nr. dok.
	PUNUAN			Fq.
	Ing.M.ZHULI	Ark.G.KERENXHI	DREJTORIA E PLANIFIKIMIT DHE KONTROLLIT TË ZHVILLIMIT TË TERRITORIT	
EMËRTIMI I VIZATIMIT HOLLESI			DREJTOR Ing.Enkelejda JONUSLLARI	