

BASHKIA TROPOJE

MIRATOHET

KRYETARI BASHKIS

REXHE BYBERI



PROJEKT ZBATIMI

OBJEKTI: URA AOTO TIP "BELI" FUSHE LUMI

(PROJEKTE TE RISHIKUARA)

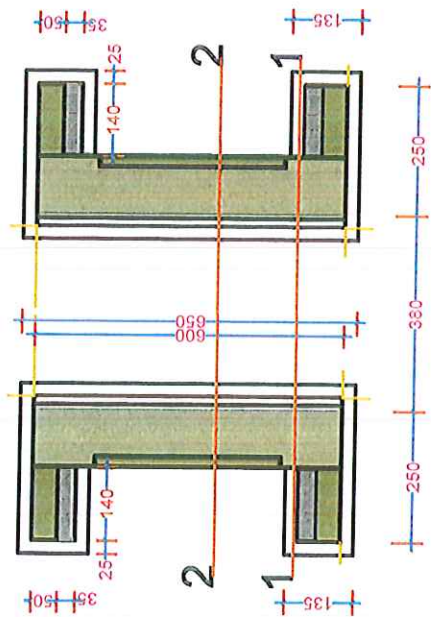
+

DHJETOR 2022

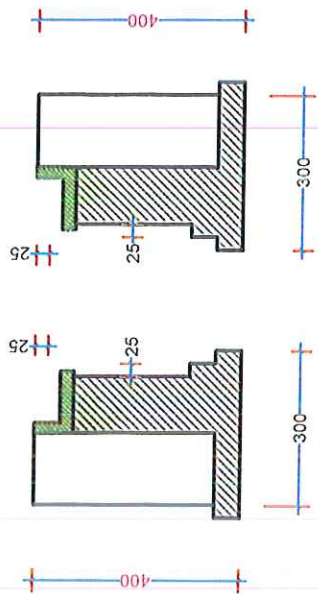
URE TIP "BELI" FUSHE LUMI HD-6M

PLANIMETRIA SH- 1:100

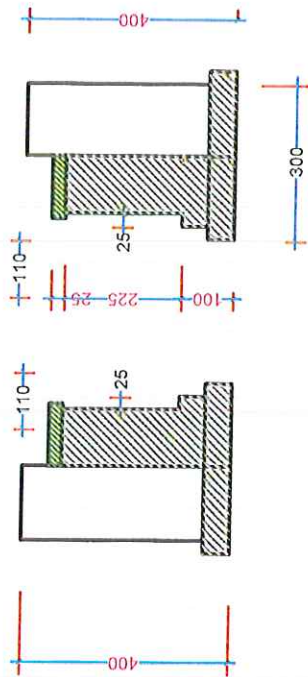
PLANIMETRIA E STRUKTURES



BALLNAT E URES
PRERJA 2 - 2

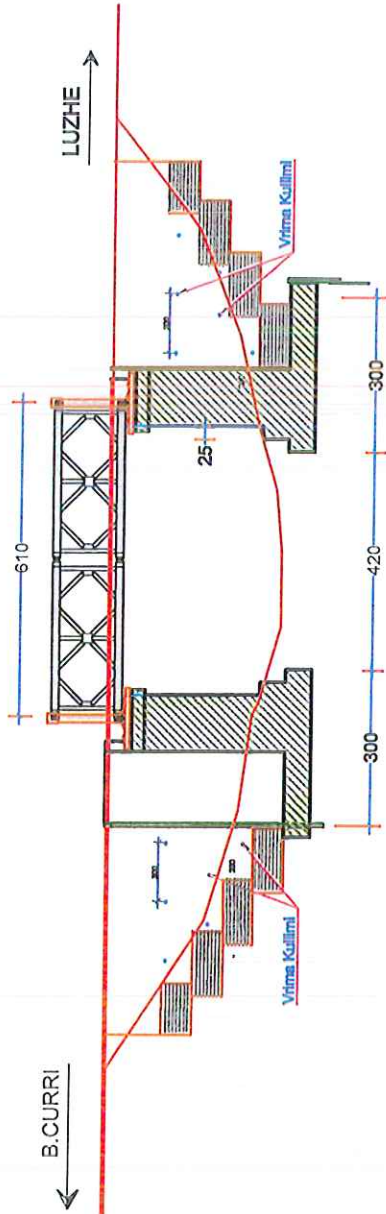


BALLNAT E URES
PRERJA 1 - 1



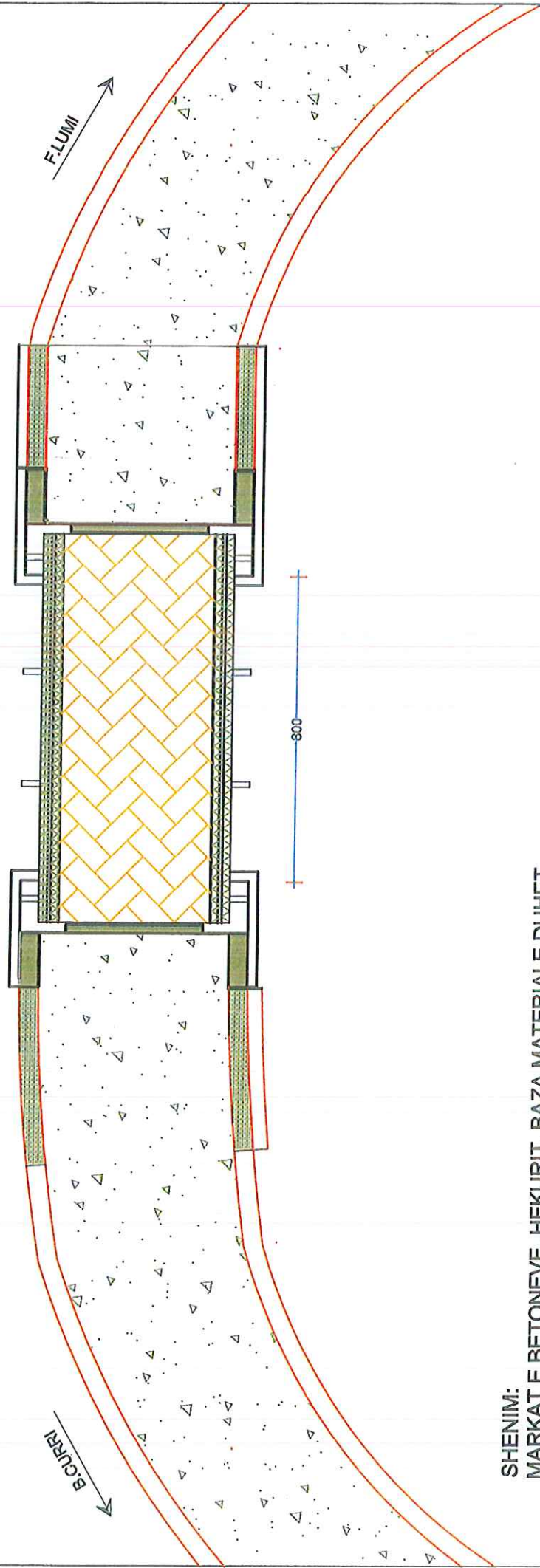
ZYRA E URBANISTIKES Adresa: Sheshi "Naim Hoxhi" li Qum nr. 355312337 Email: zyra@urbanistikeshqipetrishtet.com	OBJEKTI: URE BELI FSHATI LUZHE (Lagj. Neza)		
	EMERTIMI FLETES : PLANIMETRIA E BALLNAVE TE URES		
POROSITES : BASHKIA TROPOJE	AUTORE TE PROJEKTTI : Ing. EGZON MUHAMETAJ	FLETA NR. : 1	SHKALLA : 1 : 100
	T.op. MUHAMET KUÇANAJ	DATE : 2022	

URE TIP "BELI" FUSHE LUMI HD-6M PRERJA GJATSORE SH- 1:100



ZYRA E URBANISTIKES <small>Adresa: Rr. "Ymer Bujar" 11001 TIRANE, SH. 110010001 Tërbashë: bashkia@tropeje.gov.al</small>	OBJEKTI :JRE BELI FSHATI FUSHE LUMI	
	EMERTIMI I FLETES : PRERJA GJATSORE	AUTORE TE PROJEKTI : Ing. EGZON MUHAMETAJ Top. MUHAMET RUCANAJ
POROSITES : BASHKIA TROPEJE	FETA NR : 3	SHKALLA : 1 : 100
DATE : 2022	DATE : 2022	DATE : 2022

URE TIP "BELI" FUSHE LUMI HD-6M
 PLANIMETRIA SH- 1:100



SHENIM:
 MARKAT E BETONEVE, HEKURIT, BAZA MATERIALE DUHET
 TE PERGJIGJEN SIPAS SPECIFIKIMEVE TEKNIKE .

ZYRA E URBANISTIKES <small>Adresa: Bulevdi "Ymer Thakuri" Nr. 02 TIRANE</small>	OBJEKTI: URE BELI FSHATI	
	EMERTIMI FLETES: PLANIMETRIA	
POROSITET: BASHKIA TROPOJE	AUTORE TE PROJEKTTI: ING. LEGZON MUHAMETAJ Top. MUHAMET KUÇANAU	FLETA NR. 2 DATE 1:100 2022

LAGJA FUSHE LUMI (Nj. Ad.Margegaj)

URA PRROI I PROVALIS ARMIMI I JATEKUT

PRERJA TERTHORE

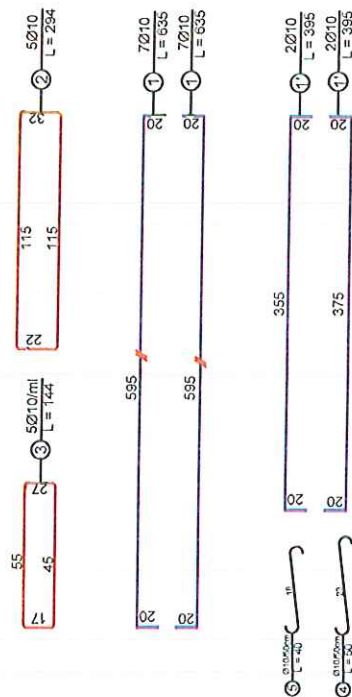
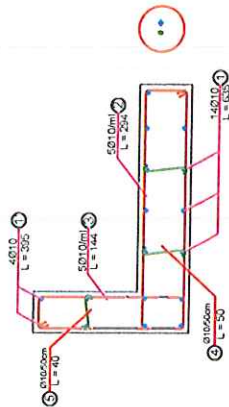


TABELA E HEKURIT

POZ.	Ø mm	GJATESIA L (cm)	SASIA COPE L (m)	PERMBLEDHJA E ARMATURES				
				Ø mm	L ML	Pesha Kg		
1	12	635	28	177.80	12	209.40	0.900	188.46
1'	12	395	8	31.60	10	268.60	0.62	166.54
2	10	294	62	182.28				
3	10	144	38	54.72				
4	10	50	52	26.00				
5	10	40	14	5.60				
HEKUR SJASTEKET F8 4K (HEK PERIODIK)							Kg.	355.00
BETON BALLNAT M-200							M ³	30.0
BETON JASTEKET M-250							M ³	5.5

SHENIME TEKNIKE

1. URA ESHTË LLOGARITUR ME NGARKESE N-19 DHE T-60.
2. THEMELËT E KESAJ URE JANE LLOGARITUR PER SFORCIME NE TABAN QË Ë 2.5 KG/CM².
3. MBUSHJA PRAPA BALLNAVE DHE MUREVE DO TE BEHET DETYRIMISHT ME ZHAVORR Ø35.
4. MBISTRUKTURA ESHTË KONSTRUKSION METALIK.
5. DIMENSIONET JANE DHENE NE CM NDERSA KUOTAT NE M.

ZYRA E URBANISTIKES
Adresa: Bulevardi "Ymeri i Hiper" s.04
110-1100100070
Tirane

BASHKIA TROPOJE

OBJEKTI: URE BELI FSHATI FUSHE LUMI

AUTORE TE PROJEKTTIT:
ING. LEZON MUHAMETAJ
TOP. MUHAMET KUCANAJ

EMERTIMI I FLETES:
ARMIMI I JASTEKUT

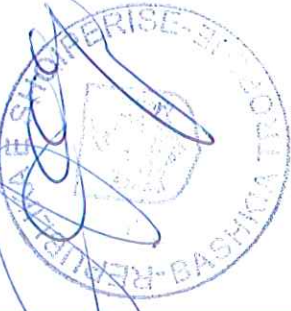
FLETA NR. 4
SHKALLA 1:100
DATE 2022

BASHKIA TROPOJE

MIRATO HËT

KRYETARI I BASHKIS

REXHE BYBERI



PROJEKT ZBATIMI

OBJEKTI: URA AOTO TIP "BELI" FSHATI LUZHE

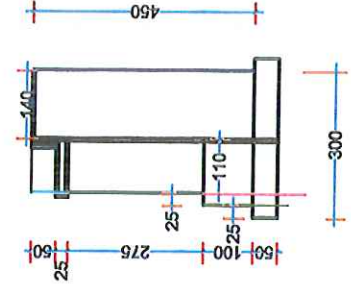
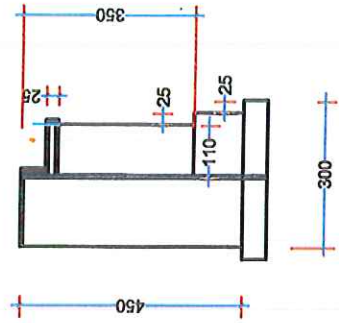
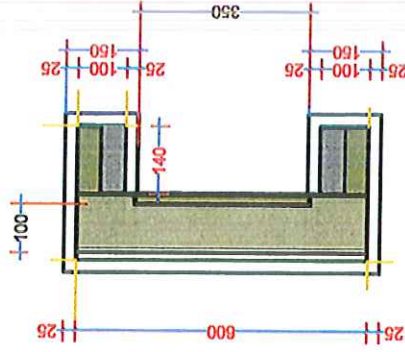
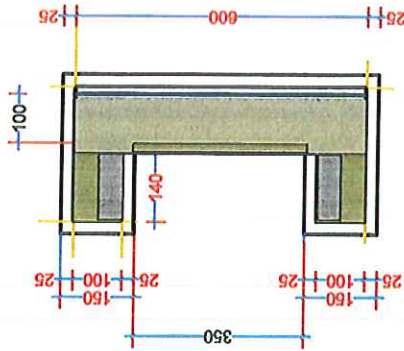
(PROJEKTE TE RISHIKUARA)

DHJETOR 2022

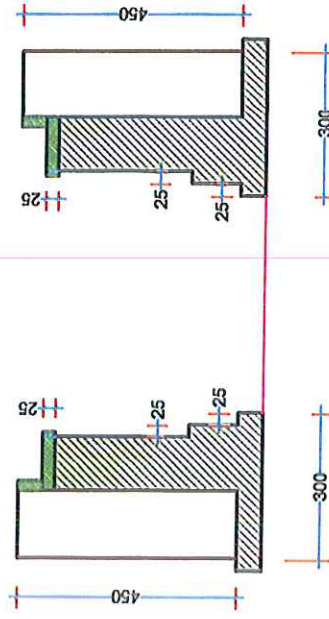
+

URE TIP "BELI" FSHATI LUZHE HD -15M

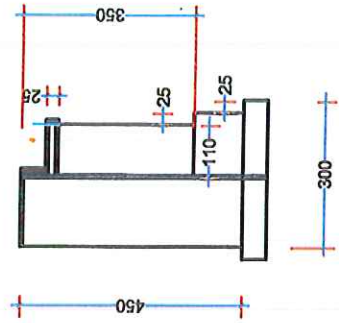
PLANIMETRIA STRUKTURES SH- 1:100



BALLNAT E URES
PRERJA 2-2

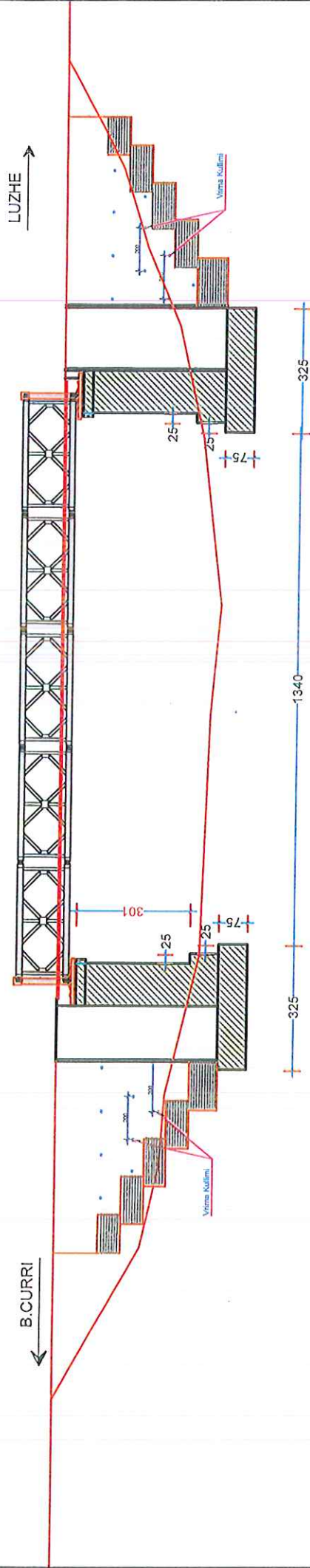


BALLNAT E URES
PRERJA 1-1



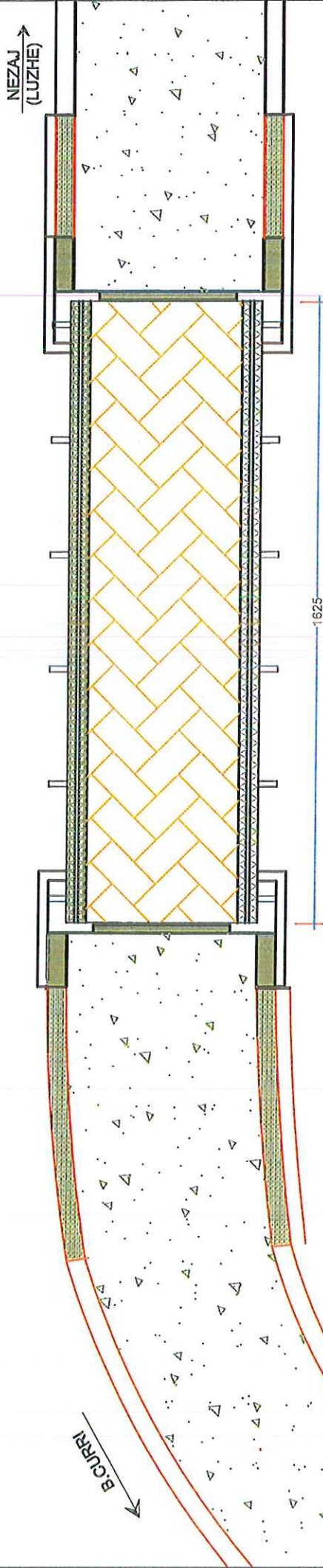
ZYRA E URBANISTIKES <small>Adresa: Shkollë, Numri i shtetit 100 Nr. - 3552/2007 Fjalor i bashkisë së Tropojës</small>	OBJEKTI I URES BILI FSHATI	
	EMERTIMI I FLETES: PLANIMETRI E PRERJUE	EMERTIMI I FLETES: SHKALLA DATE
PROJEKTUESI: BASHKIA TROPOJE	AUTORE TE PROJEKTIT: INGJERÇON MUHAMETAJ Topi MUHAMET KUÇANAJ	PRERJA NR. 1 : 100 2022

URE TIP "BELI" FSHATI LUZHE HD -15M
 PRERJA (PAMJA) GJATËSORE SH-1:50




ZYRA E URBANISTIKES Adresa: Sheshi "Mësim Haxhiu" 10, Durrës Tel: +35521222375 E-mail: zyra@urbanistika.gov.al		OBJEKTI: URE BELI FSHATI	
POROSITËS: BASHKIA TROPOJE		EMERTIMI I FLETES: PAMA GJATËSORE	
AUTORE TE PROJEKTIT: INJENJERI MUHAMETAJ Topi: MUHAMMET KUÇANAJ		FLETA NR.: SHKALLA: DATE:	
		T: 100 2022	

URE TIP "BELI" FSHATI LUZHE HD -15M
 PLANIMETRIA SH- 1:100



SHENIM:
 MARKAT E BETONEVE, HEKURIT, BAZA MATERIALE DUHET
 TE PERGJIGJHEN SIPAS SPECIFIKIMEVE TEKNIKE .

 <p>ZYRA E URBANISTIKËS Adresat: Sheshi "Avni Haxhiu" B.Cm nr. 333132275 Email: zyra@urbanistikeshkallia.com</p>	OBJEKTI I URE BELI FSHATI	
	AUTORE TE PROJEKTT:	
PËRORITET: BASHKIA TROPOJE	EVERTIMI I FLETES:	
	ING. EGZON MUHAMETAJ Top. MUHAMET KUÇANAJ	PLANIMETRIA FLETA NR. 2 ISHKALLA 1:100 DATE 2022

RRUGA LAGJA NEZAJ (LUZHE)

URA PRROI I VITALINES

ARMIMI I JATEKUT

PRERJA TERTHORE

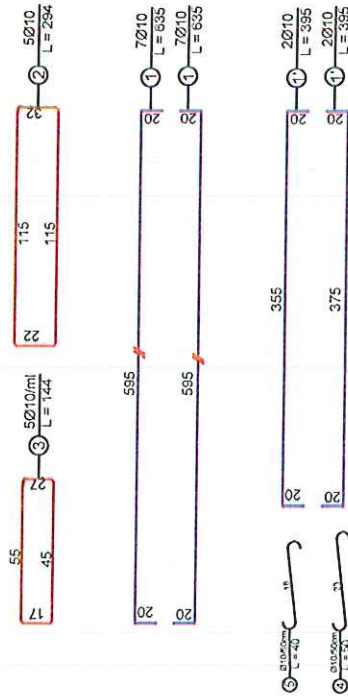
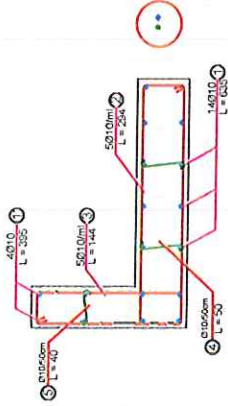



TABELA E HEKURIT

POZ. mm	Ø mm	GJATESIA L (cm)	SASIA COPE L (m)	PERMBLEDHJA E ARMATURES				
				Ø mm	L ML	Pesha Kg		
1	12	635	28	177.80	12	209.40	0.900	188.45
1'	12	395	8	31.60	10	268.60	0.620	166.54
2	10	294	62	182.28				
3	10	144	38	54.72				
4	10	50	52	26.00				
5	10	40	14	5.60				
HEKUR SJASTEKET FeS 44k (HEK PERIODIK)							Kg.	355.00
BETON BALLMAT M-200							M³	36.3
BETON JASTEKET M-250							M³	6.2

SHENIME TEKNIKE

1. URA ESHTË LLOGARITUR ME NGARKESE N-13 DHE T-60.
2. THEMELET E KESAJ URE JANE LLOGARITUR PER SFORCIME NE TABAN QË Ë 2.5 KG/CM².
3. MBUSHJA PRAPA BALLMAVE DHE MUREVE DO TE BEHET DETYRIMISHT ME ZHAVORR 235.
4. MBISTRUKTURA ESHTË KONSTRUKSION METALIK
5. DIMENSIONET JANE DHENE NE CM NDERSA KUOTAT NE M.

 ZYRA E URBANISTIKËS Adresa: Beshik "Naim Dajçev" Durrës Tel: +355 37 422 2277 Email: urbanistik@zura.gov.al		OBJEKTI: URE BELI FSHATI FUSHE LUMI	
POROSITËS: BASHKUA TROPOJE		EMERTIMI I FLETES: ARMIMI I JASTEKUT	
Ing. EGZON MUHAMETAJ		SHKALLA	
Top. MUHAMET KUÇANAJ		FLETA NR.	
4		DATE	
2022		1 : 100	