

MIRATOHET
KRYETARI I BASHKISË
MALIQ
GËZIM TOPÇIU

PROJEKT ZBATIMI

"NDËRTIMI I K.U.Z. NË NJËSITË ADMINISTRATIVE VITI 2018"

TETOR 2018

NDËRTIM K.U.Z. NË NJËSITË ADMINISTRATIVE VITI 2018

QËLLIMI	PUNOI	PUNOI	PUNOI	SHKALLA	NR. FL.
PËR APROVIM	ING. S. KOTI	ING. TH. KOROVESHI	ING. M. ZHULI		FL. NR. 1
EMËRTIMI I FLETËS				DREJTORIA E PLANIFIKIMIT DHE KONTROLLIT TË ZHVILLIMIT TË TERRITORIT ING. ENKELEJDA JONUSLLARI	
KAPAKU					

MIRATOHET
KRYETARI I BASHKISË
MALIQ
GËZIM TOPÇIU

PROJEKT ZBATIMI

"NDËRTIMI I K.U.Z. NË FSHATIN KAKAÇ"

TETOR 2018

NDËRTIM K.U.Z. NË NJËSITË ADMINISTRATIVE VITI 2018

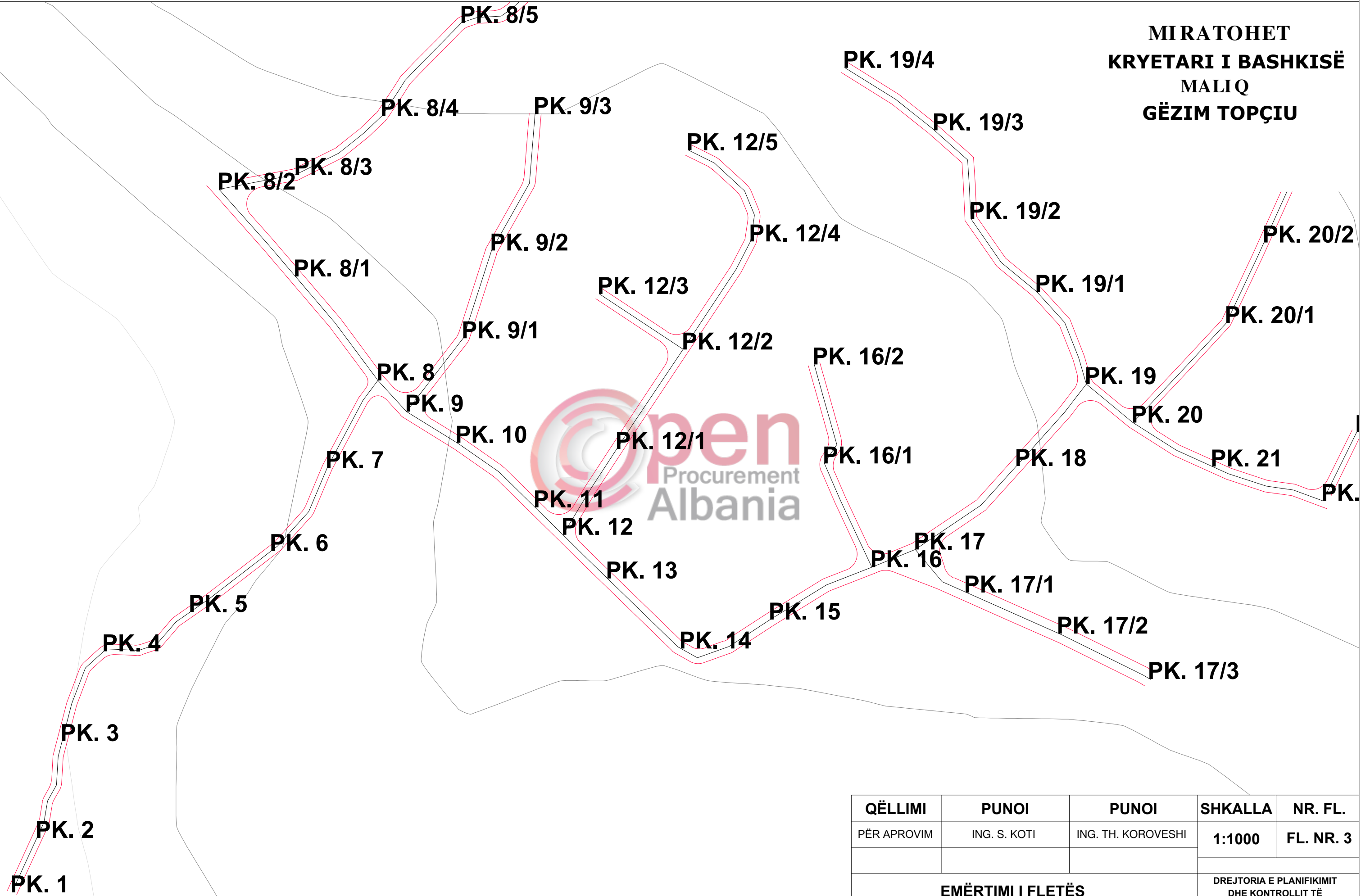
QËLLIMI	PUNOI	PUNOI	SHKALLA	NR. FL.
PËR APROVIM	ING. S. KOTI	ING. TH. KOROVESHI		FL. NR. 1
EMËRTIMI I FLETËS			DREJTORIA E PLANIFIKIMIT DHE KONTROLLIT TË ZHVILLIMIT TË TERRITORIT ING. ENKELEJDA JONUSLLARI	
KAPAKU				



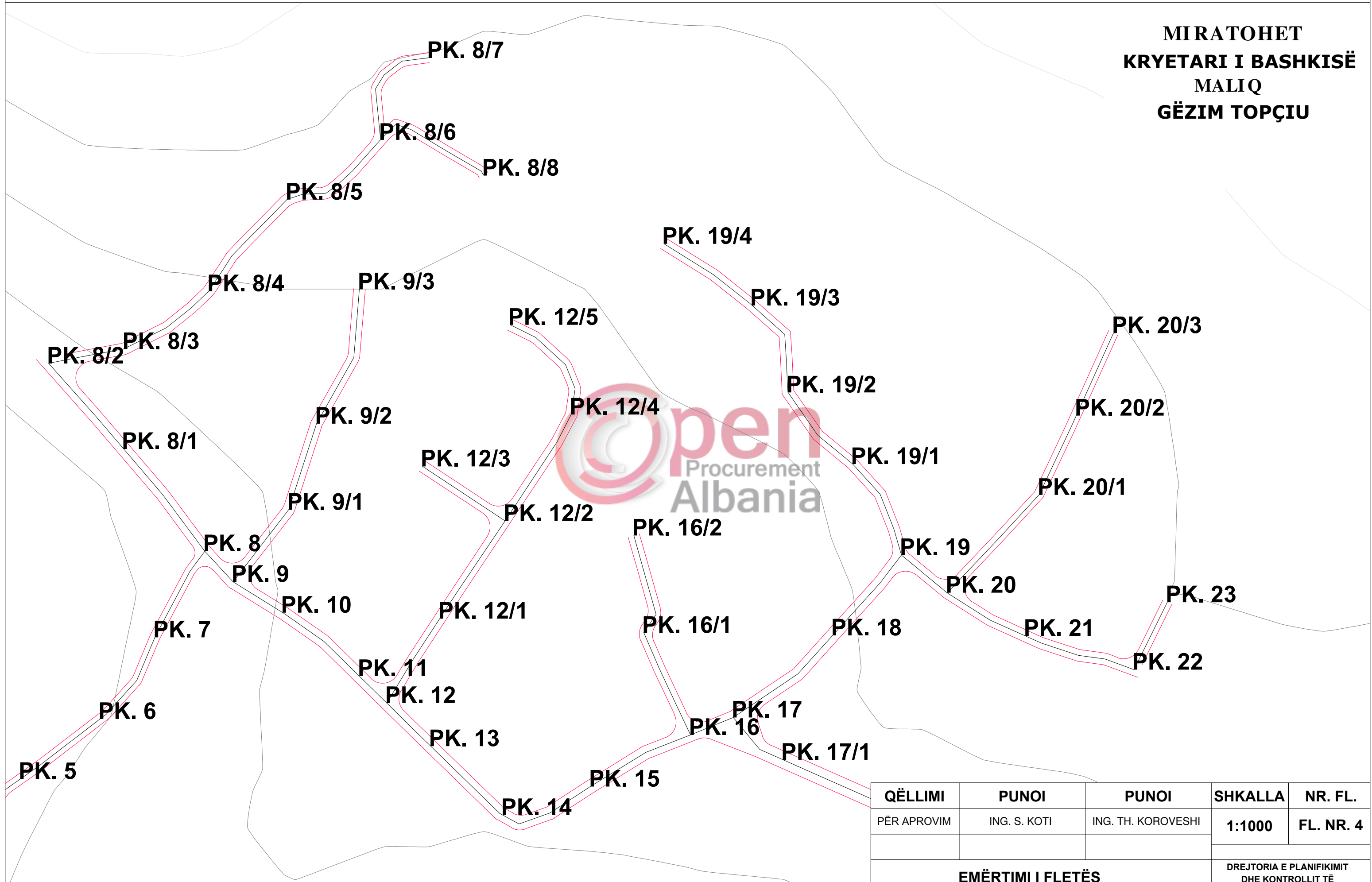
**MIRATOHET
KRYETARI I BASHKISË
MALIQ
GËZIM TOPÇIU**

QËLLIMI	PUNOI	PUNOI	SHKALLA	NR. FL.
PËR APROVIM	ING. S. KOTI	ING. TH. KOROVESHI	1:2000	FL. NR. 2
EMËRTIMI I FLETËS			DREJTORIA E PLANIFIKIMIT DHE KONTROLLIT TË ZHVILLIMIT TË TERRITORIT ING. ENKELEJDA JONUSLLARI	
ORTOFOTO E FSHATIT KAKAÇ				

MIRATOHET
 KRYETARI I BASHKISË
 MALIQ
 GËZIM TOPÇIU



QËLLIMI	PUNOI	PUNOI	SHKALLA	NR. FL.
PËR APROVIM	ING. S. KOTI	ING. TH. KOROVESHI	1:1000	FL. NR. 3
EMËRTIMI I FLETËS			DREJTORIA E PLANIFIKIMIT DHE KONTROLLIT TË ZHVILLIMIT TË TERRITORIT ING. ENKELEJDA JONUSLLARI	
TRASIMI I RRJETIT DHE PIKETAT				

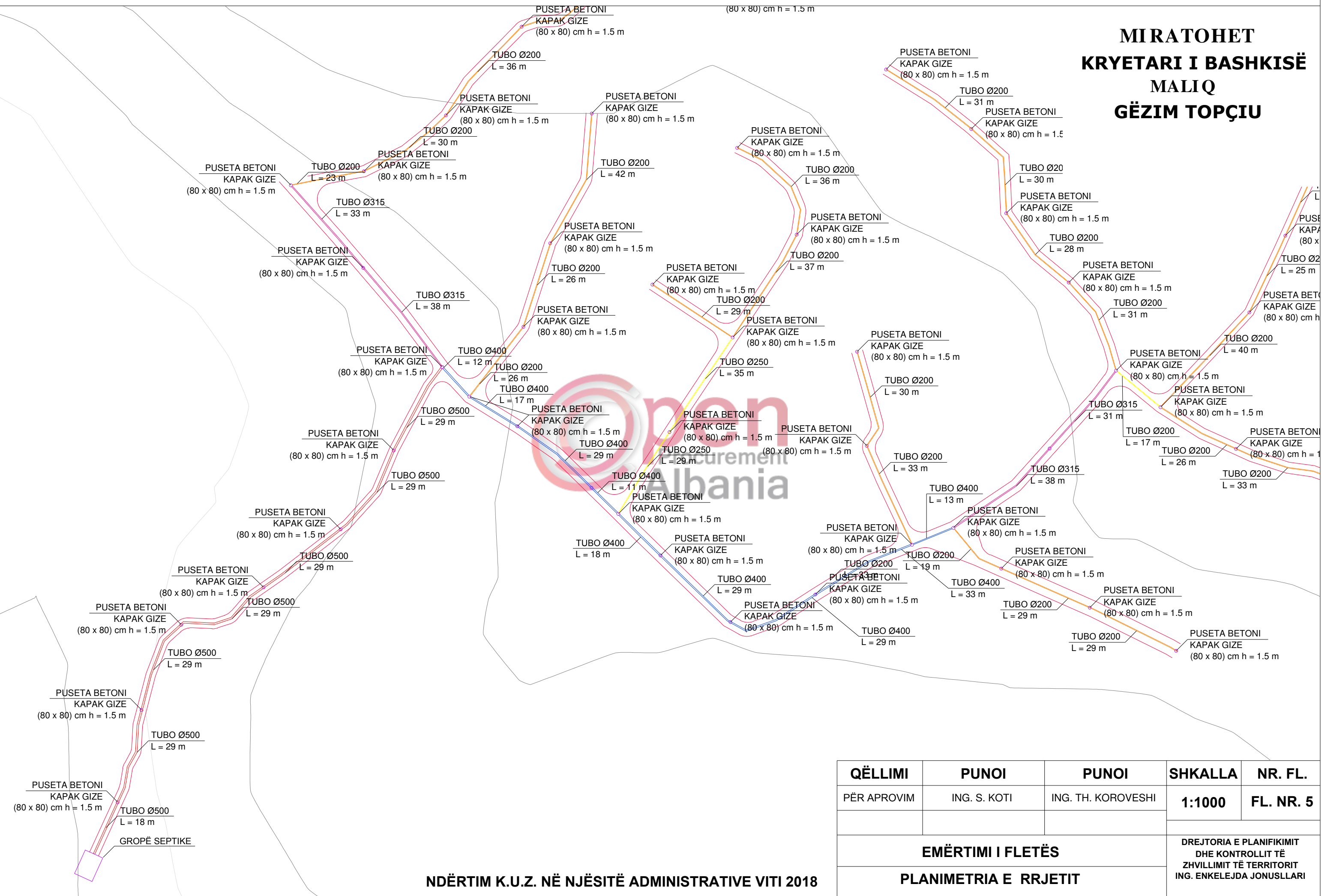


NDËRTIM K.U.Z. NË NJËSITË ADMINISTRATIVE VITI 2018

QËLLIMI	PUNOI	PUNOI	SHKALLA	NR. FL.
PËR APROVIM	ING. S. KOTI	ING. TH. KOROVESHI	1:1000	FL. NR. 4
EMËRTIMI I FLETËS			DREJTORIA E PLANIFIKIMIT DHE KONTROLLIT TË ZHVILLIMIT TË TERRITORIT ING. ENKELEJDA JONUSLLARI	
TRASIMI I RRJETIT DHE PIKETAT				

PLANIMETRIA E RRJETIT TË K.U.Z.

MIRATOHET KRYETARI I BASHKISË MALIQ GËZIM TOPÇIU

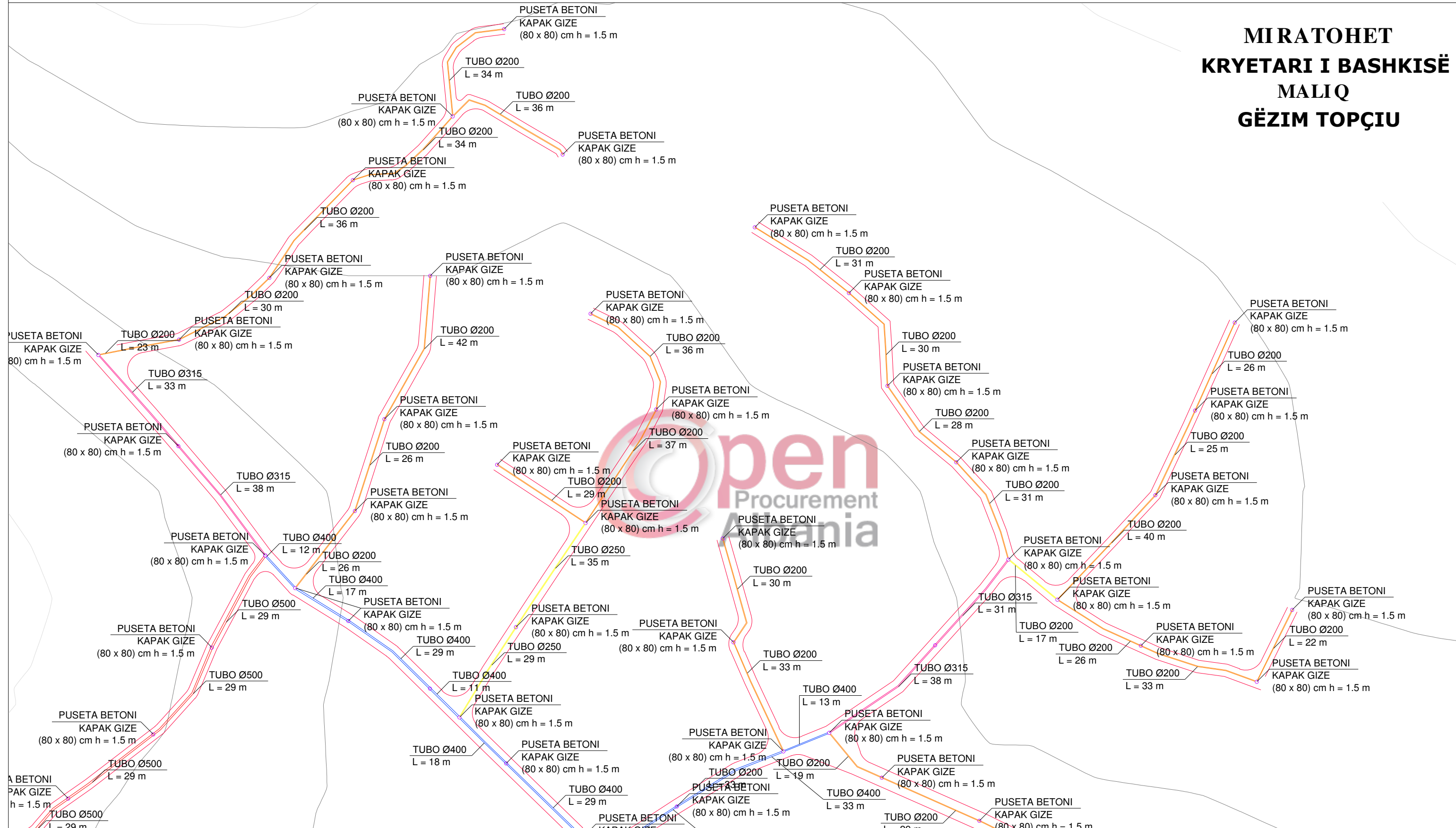


QËLLIMI	PUNOI	PUNOI	SHKALLA	NR. FL.
PËR APROVIM	ING. S. KOTI	ING. TH. KOROVESHI	1:1000	FL. NR. 5
EMËRTIMI I FLETËS			DREJTORIA E PLANIFIKIMIT DHE KONTROLLIT TË ZHVILLIMIT TË TERRITORIT ING. ENKELEJDA JONUSLLARI	
PLANIMETRIA E RRJETIT				

NDËRTIM K.U.Z. NË NJËSITË ADMINISTRATIVE VITI 2018

PLANIMETRIA E RRJETIT TË K.U.Z.

MIRATOHET KRYETARI I BASHKISË MALIQ GËZIM TOPÇIU

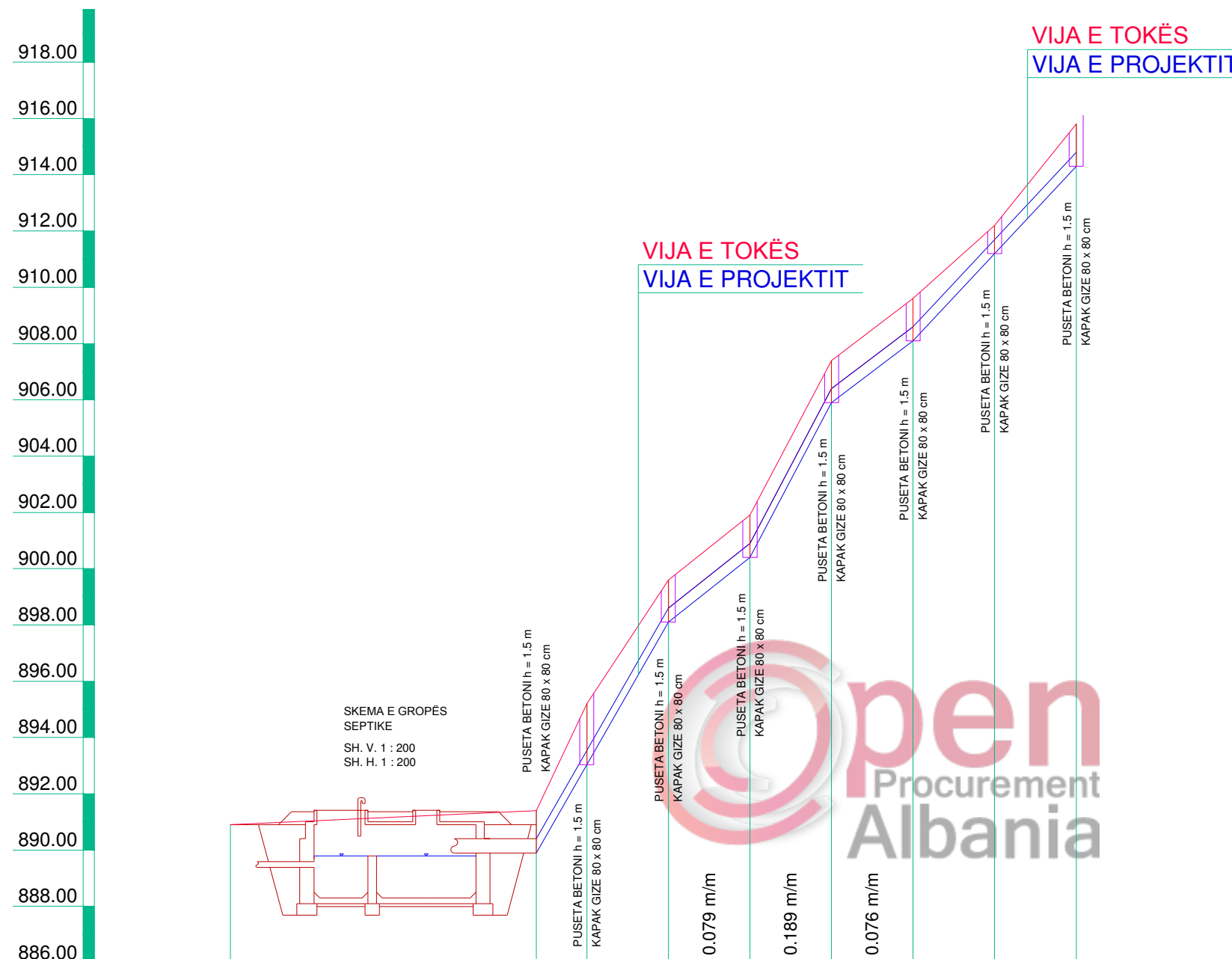


NDËRTIM K.U.Z. NË NJËSITË ADMINISTRATIVE VITI 2018

QËLLIMI	PUNOI	PUNOI	SHKALLA	NR. FL.
PËR APROVIM	ING. S. KOTI	ING. TH. KOROVESHI	1:1000	FL. NR. 6
EMËRTIMI I FLETËS			DREJTORIA E PLANIFIKIMIT DHE KONTROLLIT TË ZHVILLIMIT TË TERRITORIT ING. ENKELEJDA JONUSLLARI	
PLANIMETRIA E RRJETIT				

PROFILI GJATËSOR I RRJETIT TË KANALIZIMIT (PK. 1 ÷ PK. 8)

**MIRATOHET
KRYETARI I BASHKISË
MALIQ
GËZIM TOPÇIU**



SKEMA E GROPËS
SEPTIKE
SH. V. 1 : 200
SH. H. 1 : 200

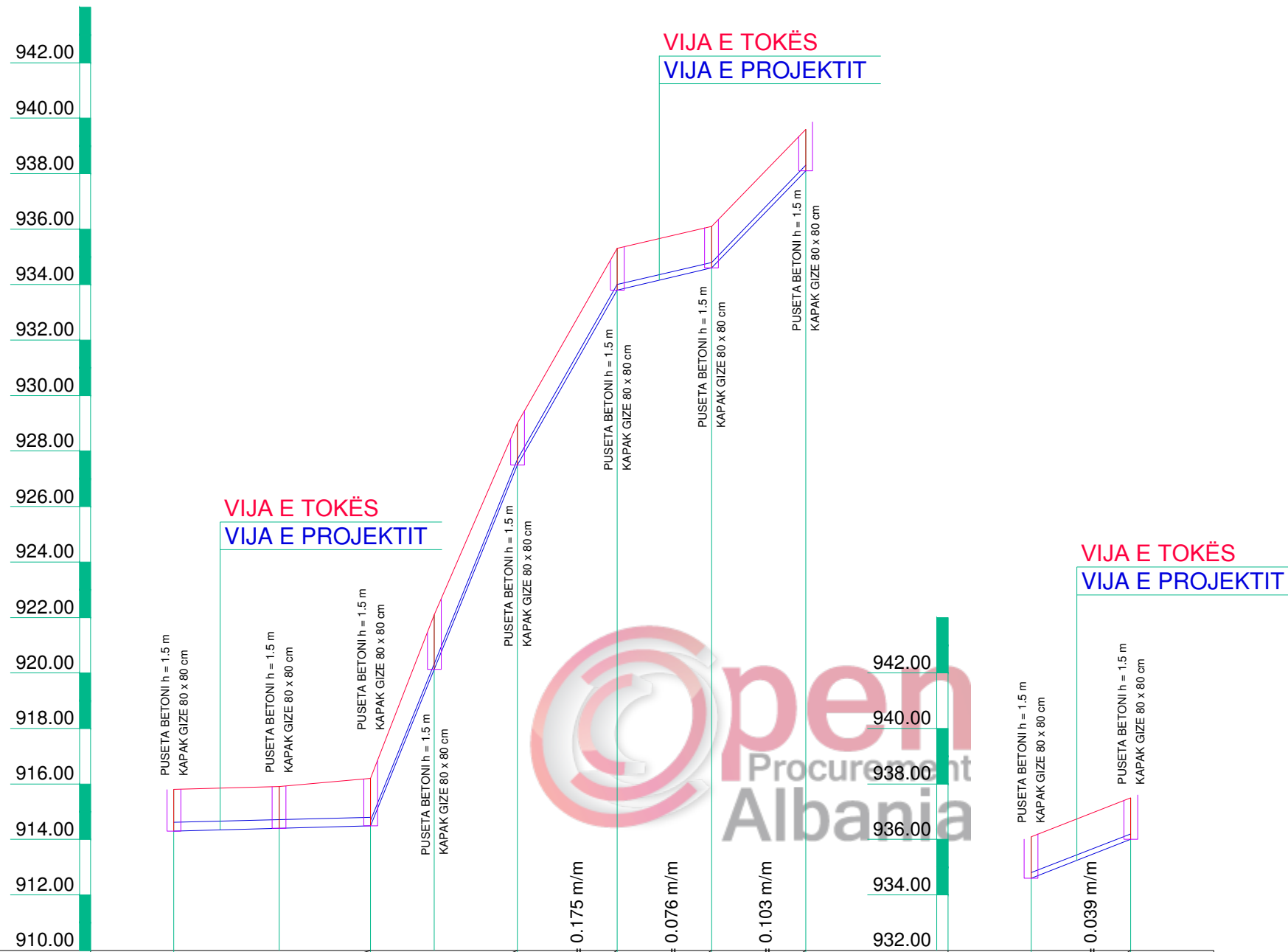
PJERRËSIA											
SPECIFIKIMI I TUBACIONIT			TUB I BRINJËZUAR HDPE SN8 D = 500 mm								
KUOTA	TOKA	890.91	891.40	895.20	899.60	901.90	907.40	909.60	912.20	915.80	
	PROJEKTI	890.91	889.90	893.04	898.10	900.40	905.90	908.10	913.20	914.30	
GËRMIM OSE MBUSHJE		0.00	-1.50	-2.16	-1.50	-1.50	-1.50	-1.50	-1.00	-1.50	
NR. PIKETËS		0	1	2	3	4	5	6	7	8	
DISTANCA PJESORE		11	18	29	29	29	29	29	29		
DISTANCA PROGRESIVE		-11	0.0	18	47	76	105	134	163	192	
SHËNIME TEKNIKE											

NDËRTIM K.U.Z. NË NJËSITË ADMINISTRATIVE VITI 2018

QËLLIMI	PUNOI	PUNOI	SHKALLA	NR. FL.
PËR APROVIM	ING. S. KOTI	ING. TH. KOROVESHI	V 1:200 H 1:2000	FL. NR. 7
EMËRTIMI I FLETËS			DREJTORIA E PLANIFIKIMIT DHE KONTROLLIT TË ZHVILLIMIT TË TERRITORIT ING. ENKELEJDA JONUSLLARI	
PROFILI GJATËSOR				

PROFILI GJATËSOR I RRJETIT TË KANALIZIMIT (PK. 8 ÷ PK. 8/7 + PK. 8/6 ÷ 8/8)

**MIRATOHET
KRYETARI I BASHKISË
MALIQ
GËZIM TOPÇIU**

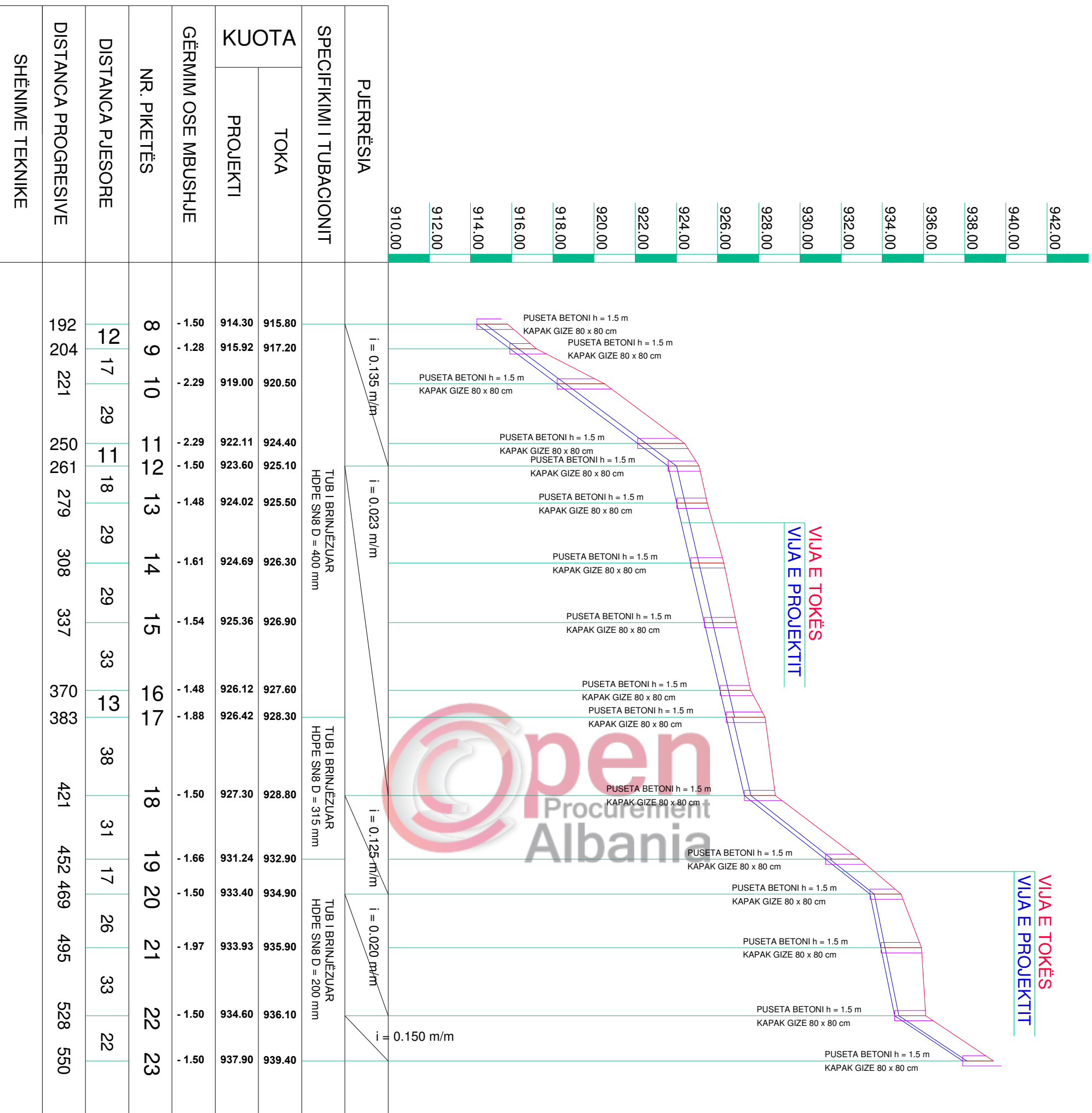


PJERRËSIA		i = 0.006 m/m		i = 0.238 m/m		i = 0.175 m/m		i = 0.076 m/m		i = 0.103 m/m		i = 0.039 m/m	
SPECIFIKIMI I TUBACIONIT		TUB I BRINJËZUAR HDPE SN8 D = 315 mm				TUB I BRINJËZUAR HDPE SN8 D = 200 mm				TUB I BRINJËZUAR HDPE SN8 D = 200 mm			
KUOTA	TOKA	915.80	915.90	916.20	922.10	929.00	935.30	936.10	939.60	936.10	937.50	PUNOI	PUNOI
	PROJEKTI	914.48	914.69	914.49	920.13	927.50	933.80	934.60	938.10	934.60	936.00		
GËRMIM OSE MBUSHJE		-1.32	-1.21	-1.71	-1.97	-1.50	-1.50	-1.50	-1.50	-1.50	-1.50	EMËRTIMI I FLETËS	
NR. PIKETËS		8	8/1	8/2	8/3	8/4	8/5	8/6	8/7	8/6	8/8	PROFILI GJATËSOR	
DISTANCA PJESORE		38	33	23	30	36	34	34		36			
DISTANCA PROGRESIVE		192	230	263	286	316	352	386	420	386	422		
SHËNIME TEKNIKE													

NDËRTIM K.U.Z. NË NJËSITË ADMINISTRATIVE VITI 2018

QËLLIMI	PUNOI	PUNOI	SHKALLA	NR. FL.
PËR APROVIM	ING. S. KOTI	ING. TH. KOROVESHI	V 1:200 H 1:2000	FL. NR. 8
EMËRTIMI I FLETËS		DREJTORIA E PLANIFIKIMIT DHE KONTROLLIT TË ZHVILLIMIT TË TERRITORIT ING. ENKELEJDA JONULLARI		
PROFILI GJATËSOR				

MIRATOHEFT
KRYETARI I BASHKISË
MALIQ
GËZIM TOPÇIU



SHËNIME TEKNIKE	DISTANCA PROGRESIVE	NR. PIKETËS	GËRMIM OSE MBUSHJE	KUOTA		SPECIFIKIMI I TUBACIONIT	PJERRËSIA		
				PROJEKTI	TOKA				
	192	8	-1.50	914.30	915.80	TUBI BRINJËZUAR HDPE SN8 D = 400 mm	i = 0.135 m/m		
	204	9	-1.28	915.92	917.20				
	221	10	-2.29	919.00	920.50				
	250	11	-2.29	922.11	924.40				
	261	12	-1.50	923.60	925.10				
	279	13	-1.48	924.02	925.50			TUBI BRINJËZUAR HDPE SN8 D = 315 mm	i = 0.023 m/m
	308	14	-1.61	924.69	926.30				
	337	15	-1.54	925.36	926.90				
	370	16	-1.48	926.12	927.60				
	383	17	-1.88	926.42	928.30				
	421	18	-1.50	927.30	928.80			TUBI BRINJËZUAR HDPE SN8 D = 200 mm	i = 0.125 m/m
	452	19	-1.66	931.24	932.90				
	469	20	-1.50	933.40	934.90				
	495	21	-1.97	933.93	935.90				
	528	22	-1.50	934.60	936.10				i = 0.020 m/m
	550	23	-1.50	937.90	939.40				

NDËRTIM K.U.Z. NË NJËSITË ADMINISTRATIVE VITI 2018

QËLLIMI	PUNOI	PUNOI	SHKALLA	NR. FL. 9
PËR APROVIM	ING. S. KOTI	ING. TH. KOROVESHI	V 1:200 H 1:2000	FL. NR. 9
EMËRTIMI I FLETËS			DREJTORIA E PLANIFIKIMIT DHE KONTROLLIT TË ZHVILLIMIT TË TERRITORIT ING. ENKELEJDA JONUSLLARI	
PROFILI GJATËSOR				

DETAJ I PUSITES ME KAPAK GIZE RRETHOR Sh. 1:20

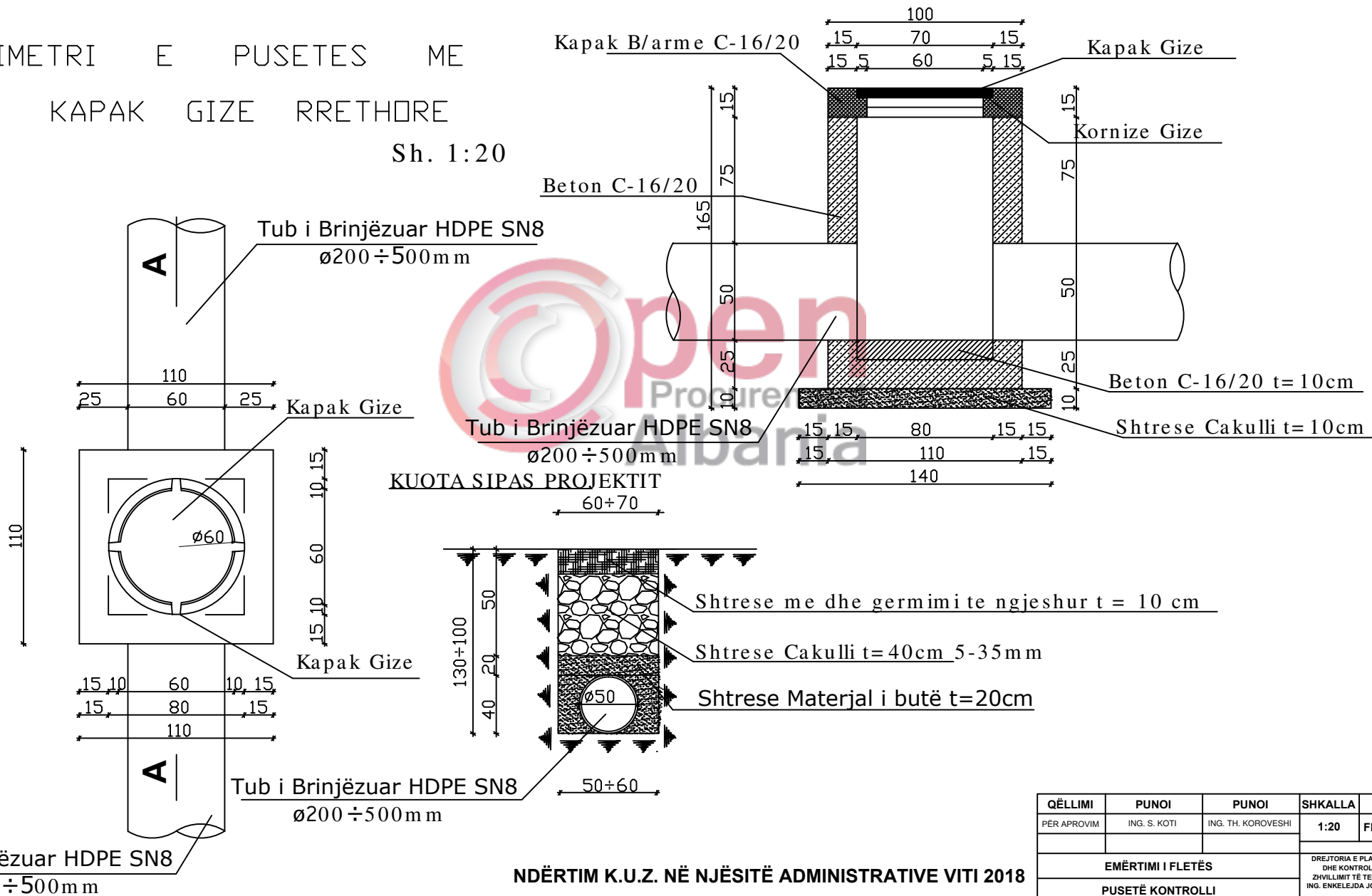
MIRATOHET
KRYETARI I BASHKISË
MALIQ
GËZIM TOPÇIU

PLANIMETRI E PUSITES ME

KAPAK GIZE RRETHORE

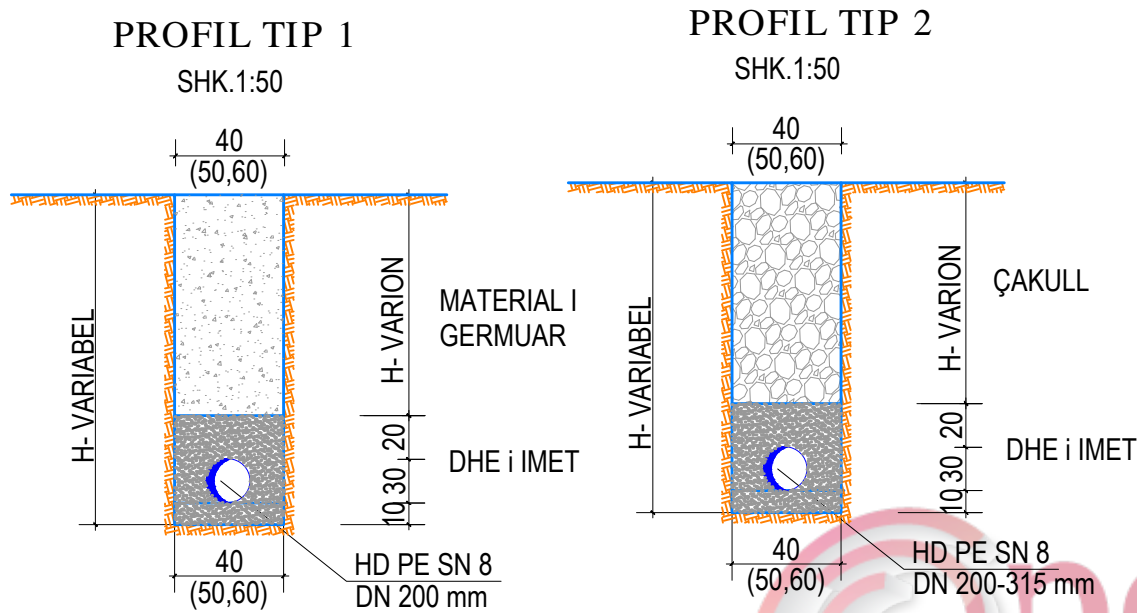
Sh. 1:20

PRERJA A-A

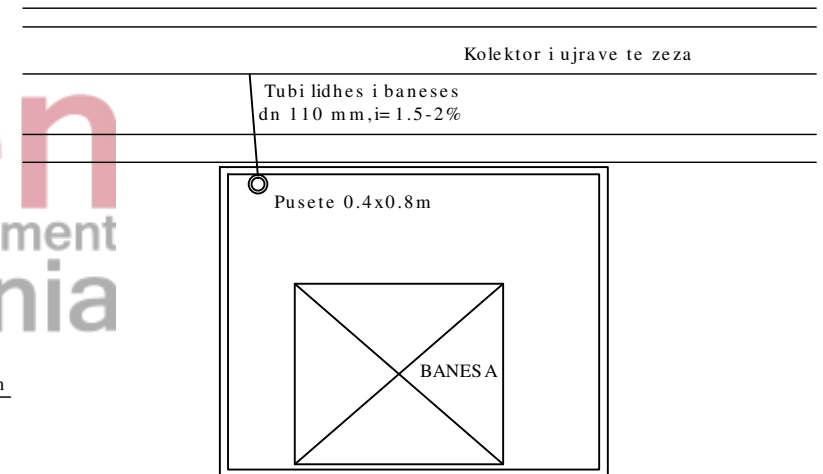
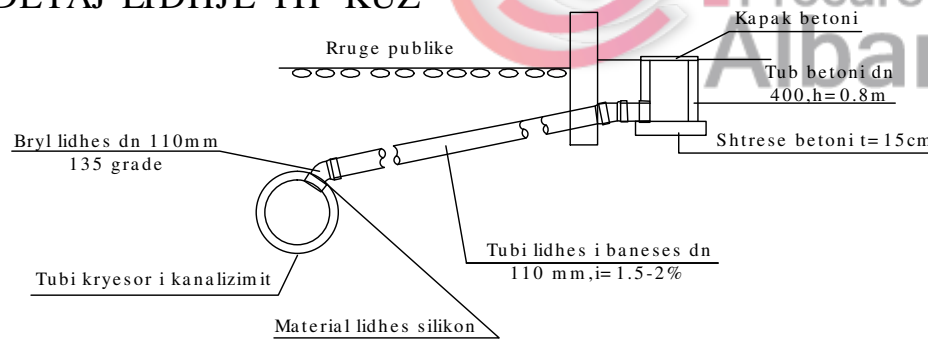


QËLLIMI	PUNOI	PUNOI	SHKALLA	NR. FL.
PËR APROVIM	ING. S. KOTI	ING. TH. KOROVESHI	1:20	FL. NR. 10
EMËRTIMI I FLETËS			DREJTORIA E PLANIFIKIMIT DHE KONTROLLIT TË ZHVILLIMIT TË TERRITORIT ING. ENKELEJDA JONUSLLARI	
PUSITË KONTROLLI				

MIRATOHET
KRYETARI I BASHKISË
MALIQ
GËZIM TOPÇIU



DETAJ LIDHJE TIP KUZ



SPECIFIKIME TEKNIKE

- 1.Kanalizimi i ujrave te zeza do te behet me tubo polietilene te brinjezuar SN8.
- 2.Duhet te rruhen me rigorozitet kuotat e projektit.
- 3.Gjate germimeve duhet te tregohet kujdes ne intersektimet me rrjetin e ujesjellesit dhe rrjeteve te tjera te cilat mund te kryqezohen.
- 4.Pusetat do te jene katrore 80x80 cm me kapak gize.
- 5.Pusetat do te realizohen me beton M-200,me kapak gize.
- 6.Lidhja e daljeve nga banesat do te lidhen me tubacionin e KUZ me rakorderi perkatese.
- 7.Tubi do te mbulohet me material ranor ne trashesine 20 cm.
- 8.Kontraktori eshte i detyruar te riktheje ne gjendjen e meparshme terrenin ku kryen punime.

NDËRTIM K.U.Z. NË NJËSITË ADMINISTRATIVE VITI 2018

QËLLIMI	PUNOI	PUNOI	SHKALLA	NR. FL.
PËR APROVIM	ING. S. KOTI	ING. TH. KOROVESHI	1:50	FL. NR. 11
EMËRTIMI I FLETËS			DREJTORIA E PLANIFIKIMIT DHE KONTROLLIT TË ZHVILLIMIT TË TERRITORIT ING. ENKELEJDA JONUSLLARI	
DETAJI I LIDHJES TË KUZ ME BANESAT				

MIRATOHET
KRYETARI I BASHKISË
MALIQ
GËZIM TOPÇIU

PROJEKT ZBATIMI

"NDËRTIMI I K.U.Z. NË FSHATIN SHËN GJERGJ"

TETOR 2018

NDËRTIM K.U.Z. NË NJËSITË ADMINISTRATIVE VITI 2018

QËLLIMI	PUNOI	PUNOI	SHKALLA	NR. FL.
PËR APROVIM	ING. S. KOTI	ING. TH. KOROVESHI		FL. NR. 1
EMËRTIMI I FLETËS			DREJTORIA E PLANIFIKIMIT DHE KONTROLLIT TË ZHVILLIMIT TË TERRITORIT ING. ENKELEJDA JONUSLLARI	
KAPAKU				

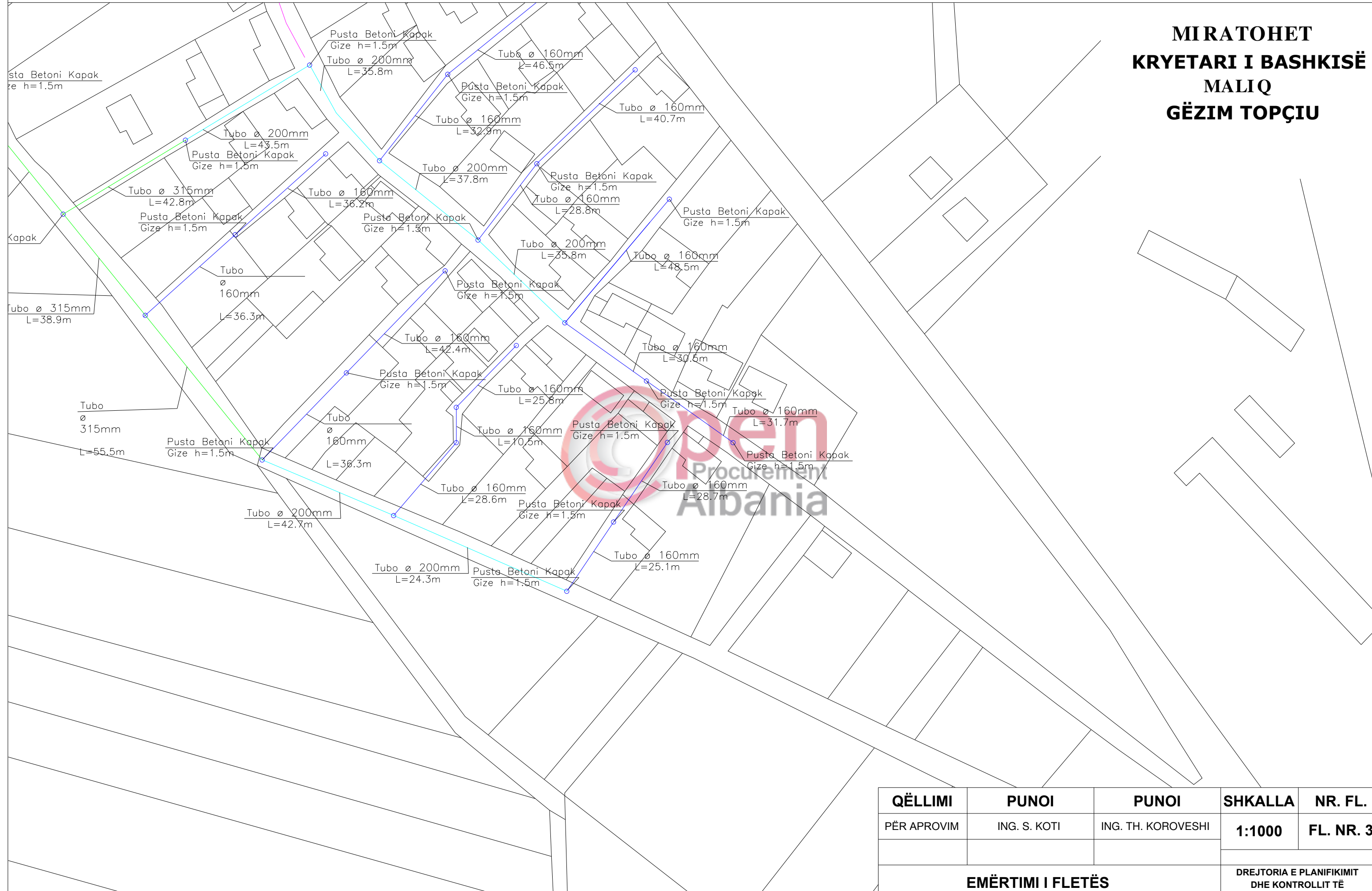


**MIRATOHET
KRYETARI I BASHKISË
MALIQ
GËZIM TOPÇIU**

QËLLIMI	PUNOI	PUNOI	SHKALLA	NR. FL.
PËR APROVIM	ING. S. KOTI	TH. KOROVESHI	1:2500	FL. NR. 2
EMËRTIMI I FLETËS			DREJTORIA E PLANIFIKIMIT DHE KONTROLLIT TË ZHVILLIMIT TË TERRITORIT ING. ENKELEJDA JONUSLLARI	
PROFILI GJATËSOR				

PLANIMETRIA E RRJETIT TË K.U.Z. SHËNGJERGJ

MIRATOHET KRYETARI I BASHKISË MALIQ GËZIM TOPÇIU

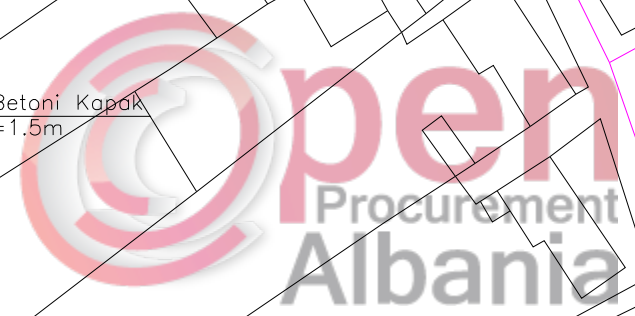
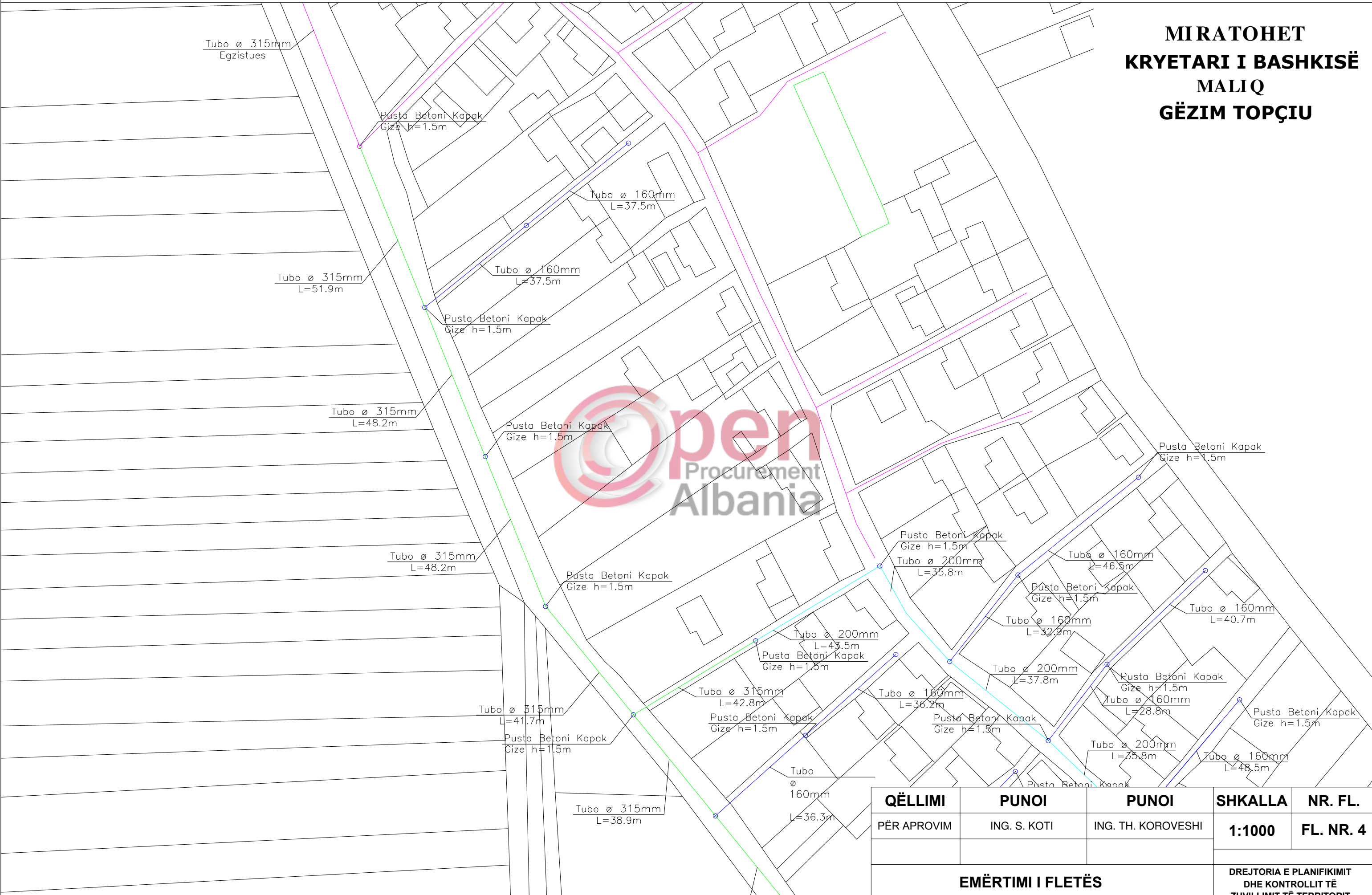


NDËRTIM K.U.Z. NË NJËSITË ADMINISTRATIVE VITI 2018

QËLLIMI	PUNOI	PUNOI	SHKALLA	NR. FL.
PËR APROVIM	ING. S. KOTI	ING. TH. KOROVESHI	1:1000	FL. NR. 3
EMËRTIMI I FLETËS			DREJTORIA E PLANIFIKIMIT DHE KONTROLLIT TË ZHVILLIMIT TË TERRITORIT ING. ENKELEJDA JONUSLLARI	
PLANIMETRIA E RRJETIT				

PLANIMETRIA E RRJETIT TË K.U.Z. SHËNGJERGJ

**MIRATOHET
KRYETARI I BASHKISË
MALIQ
GËZIM TOPÇIU**



NDËRTIM K.U.Z. NË NJËSITË ADMINISTRATIVE VITI 2018

QËLLIMI	PUNOI	PUNOI	SHKALLA	NR. FL.
PËR APROVIM	ING. S. KOTI	ING. TH. KOROVESHI	1:1000	FL. NR. 4
EMËRTIMI I FLETËS			DREJTORIA E PLANIFIKIMIT DHE KONTROLLIT TË ZHVILLIMIT TË TERRITORIT ING. ENKELEJDA JONUSLLARI	
PLANIMETRIA E RRJETIT				



NDËRTIM K.U.Z. NË NJËSITË ADMINISTRATIVE VITI 2018

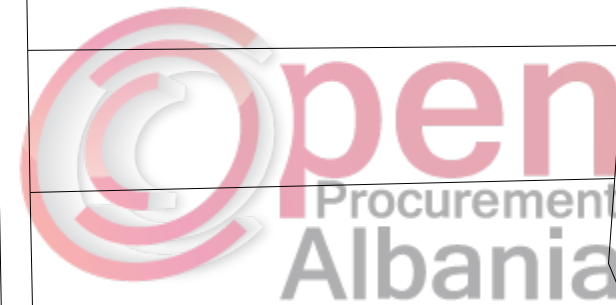
QËLLIMI	PUNOI	PUNOI	SHKALLA	NR. FL.
PËR APROVIM	ING. S. KOTI	ING. TH. KOROVESHI	1:1000	FL. NR. 5
EMËRTIMI I FLETËS			DREJTORIA E PLANIFIKIMIT DHE KONTROLLIT TË ZHVILLIMIT TË TERRITORIT ING. ENKELEJDA JONUSLLARI	
PLANIMETRIA E RRJETIT				

PLANIMETRIA E RRJETIT TË K.U.Z. SHËNGJERGJ

**MIRATOHET
KRYETARI I BASHKISË
MALIQ
GËZIM TOPÇIU**

Tabo ø 500mm
L=30.0m

Tabo ø 315mm
L=37.5m



Tabo ø 315mm
Egzistues

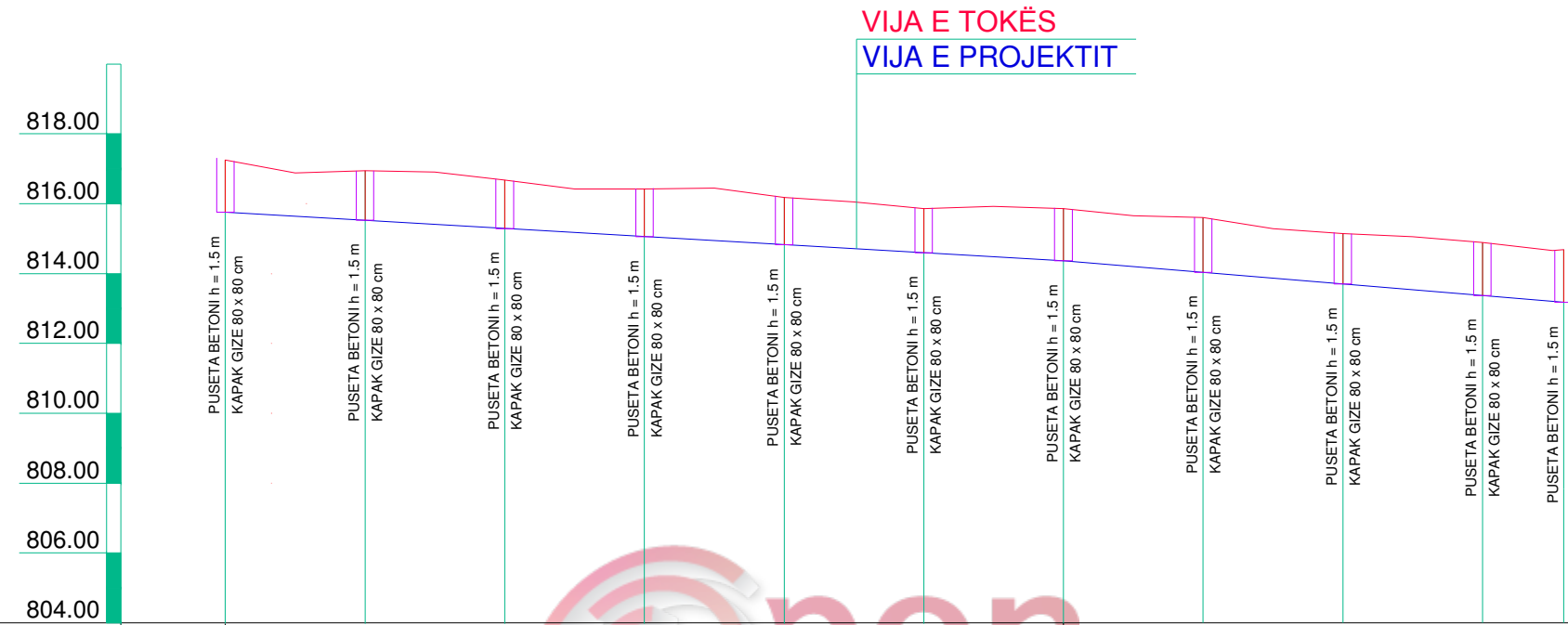
Pusta Bëtoni Kapak

QËLLIMI	PUNOI	PUNOI	SHKALLA	NR. FL.
PËR APROVIM	ING. S. KOTI	ING. TH. KOROVESHI	1:1000	FL. NR. 6
EMËRTIMI I FLETËS			DREJTORIA E PLANIFIKIMIT DHE KONTROLLIT TË ZHVILLIMIT TË TERRITORIT ING. ENKELEJDA JONUSLLARI	
PLANIMETRIA E RRJETIT				

NDËRTIM K.U.Z. NË NJËSITË ADMINISTRATIVE VITI 2018

PROFILI GJATËSOR I RRJETIT TË KANALIZIMIT (PK. 1 ÷ PK. 11)

**MIRATOHET
KRYETARI I BASHKISË
MALIQ
GËZIM TOPÇIU**



PJERRËSIA		i = 0.00597											i = 0.00827	
SPECIFIKIMI I TUBACIONIT		TUB I BRINJËZUAR HDPE SN8 D = 200 mm				TUB I BRINJËZUAR HDPE SN8 D = 315 mm				TUB I BRINJËZUAR HDPE SN8 D = 315 mm				
KUOTA	TOKA	817.25	816.94	816.68	816.43	816.18	815.87	815.87	815.58	815.11	814.84	814.68		
	PROJEKTI	815.75	815.52	815.29	815.06	814.83	814.60	814.37	814.04	813.71	813.38	813.18		
GËRMIM OSE MBUSHJE		-1.50	-1.42	-1.39	-1.37	-1.35	-1.27	-1.50	-1.54	-1.40	-1.46	-1.50		
NR. PIKETËS		1	2	3	4	5	6	7	8	9	10	11		
DISTANCA PJESORE			40	40	40	40	40	40	40	40	23.3			
DISTANCA PROGRESIVE		0	40	80	120	160	200	240	280	320	360	383.30		
SHËNIME TEKNIKE														

NDËRTIM K.U.Z. NË NJËSITË ADMINISTRATIVE VITI 2018

QËLLIMI	PUNOI	PUNOI	SHKALLA	NR. FL.
PËR APROVIM	ING. S. KOTI	TH. KOROVESHI	V 1:200 H 1:2000	FL. NR. 7
EMËRTIMI I FLETËS			DREJTORIA E PLANIFIKIMIT DHE KONTROLLIT TË ZHVILLIMIT TË TERRITORIT ING. ENKELEJDA JONUSLLARI	
PROFILI GJATËSOR				

DETAJ I PUSITES ME KAPAK GIZE RRETHOR Sh. 1:20

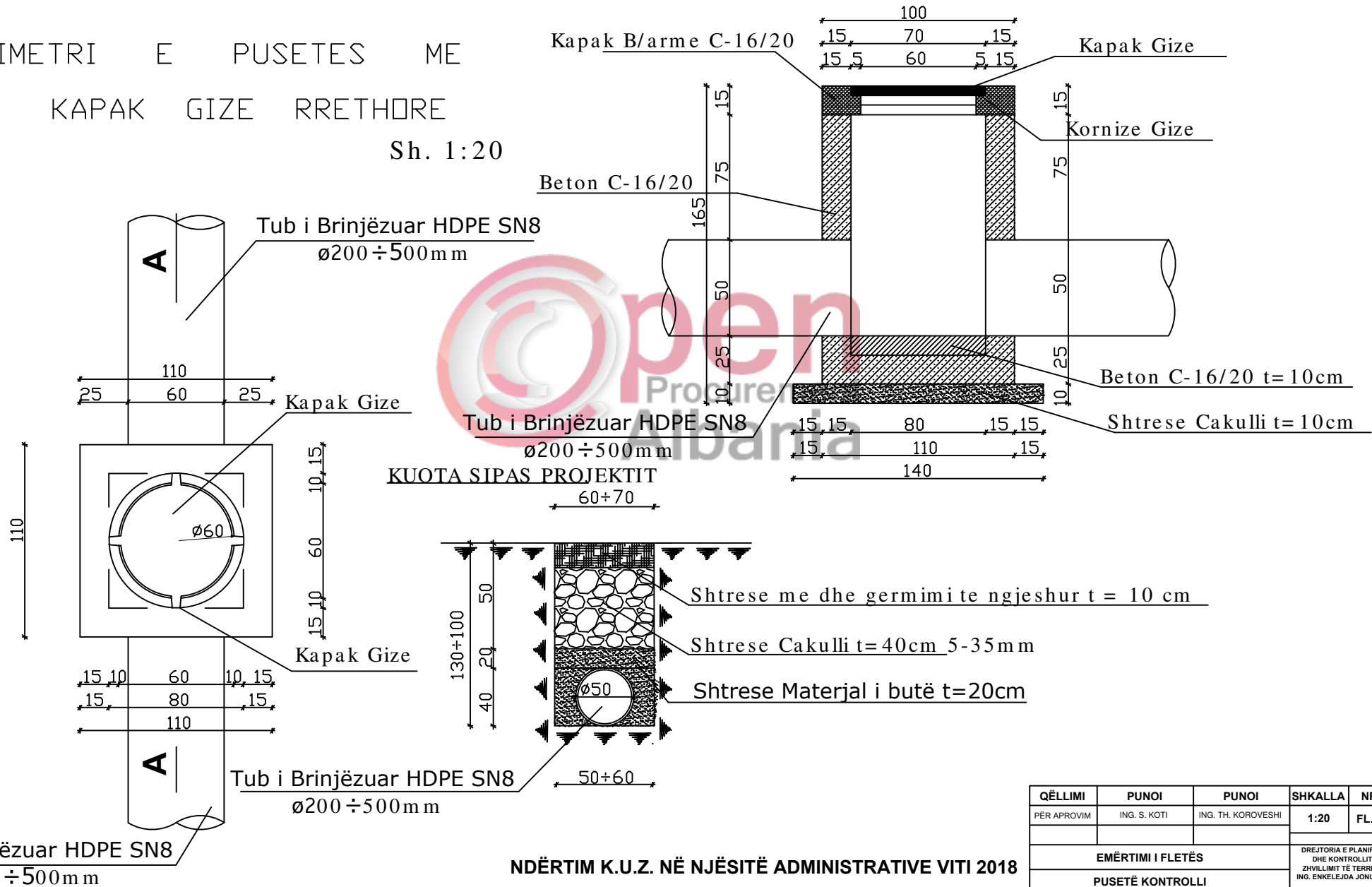
MIRATOHET
KRYETARI I BASHKISË
MALIQ
GËZIM TOPÇIU

PLANIMETRI E PUSITES ME

KAPAK GIZE RRETHORE

Sh. 1:20

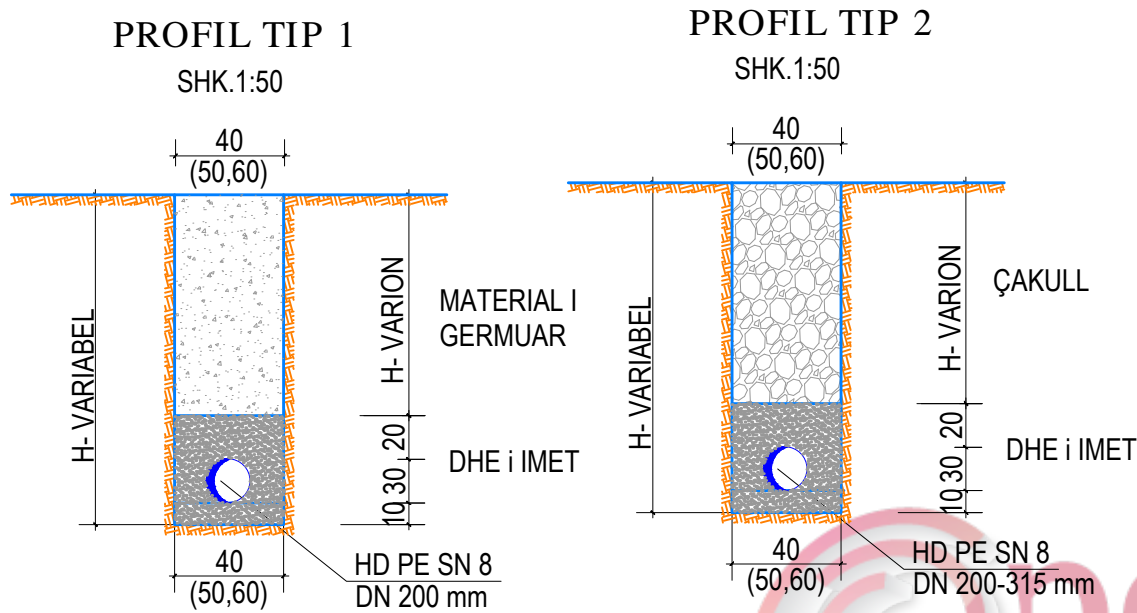
PRERJA A-A



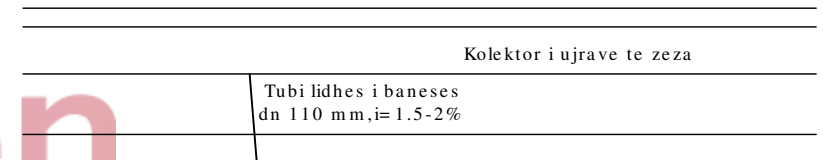
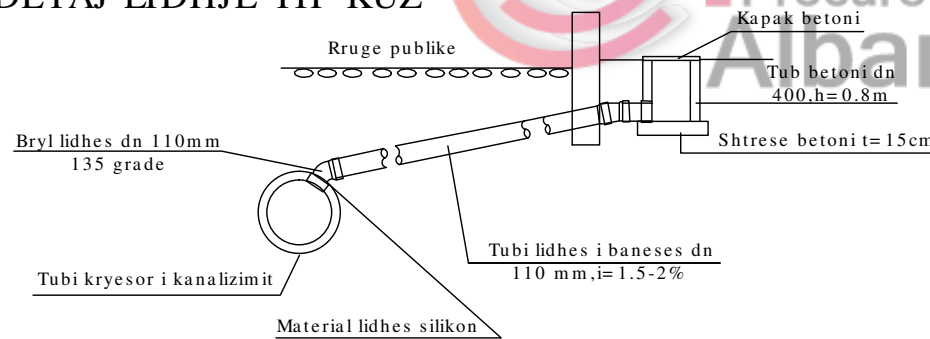
QËLLIMI	PUNOI	PUNOI	SHKALLA	NR. FL.
PËR APROVIM	ING. S. KOTI	ING. TH. KOROVESH	1:20	FL. NR. 8
EMËRTIMI I FLETËS			DREJTORIA E PLANIFIKIMIT DHE KONTROLLIT TË ZHVILLIMIT TË TERRITORIT ING. ENKELEJDA JONUSLLARI	
PUSITË KONTROLLI				

NDËRTIM K.U.Z. NË NJËSITË ADMINISTRATIVE VITI 2018

MIRATOHET
KRYETARI I BASHKISË
MALIQ
GËZIM TOPÇIU



DETAJ LIDHJE TIP KUZ



SPECIFIKIME TEKNIKE

- 1.Kanalizimi i ujrave te zeza do te behet me tubo polietilene te brinjezuar SN8.
- 2.Duhet te rruhen me rigorozitet kuotat e projektit.
- 3.Gjate germimeve duhet te tregohet kujdes ne intersektimet me rrjetin e ujesjellesit dhe rrjeteve te tjera te cilat mund te kryqezohen.
- 4.Pusetat do te jene katrore 80x80 cm me kapak gize.
- 5.Pusetat do te realizohen me beton M-200,me kapak gize.
- 6.Lidhja e daljeve nga banesat do te lidhen me tubacionin e KUZ me rakorderi perkatese.
- 7.Tubi do te mbulohet me material ranor ne trashesine 20 cm.
- 8.Kontraktori eshte i detyruar te riktheje ne gjendjen e meparshme terrenin ku kryen punime.

NDËRTIM K.U.Z. NË NJËSITË ADMINISTRATIVE VITI 2018

QËLLIMI	PUNOI	PUNOI	SHKALLA	NR. FL.
PËR APROVIM	ING. S. KOTI	ING. TH. KOROVESHI	1:50	FL. NR. 9
EMËRTIMI I FLETËS			DREJTORIA E PLANIFIKIMIT DHE KONTROLLIT TË ZHVILLIMIT TË TERRITORIT ING. ENKELEJDA JONUSLLARI	
DETAJI I LIDHJES TË KUZ ME BANESAT				

PROJEKT ZBATIMI

"NDËRTIMI I KANALIT TË MBULUAR, POCESTË"

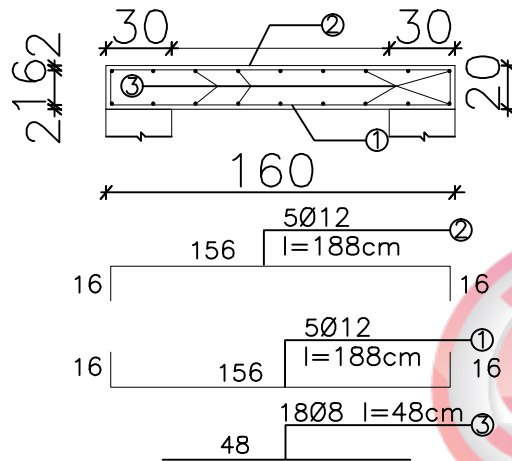
TETOR 2018

NDËRTIM K.U.Z. NË NJËSITË ADMINISTRATIVE VITI 2018

QËLLIMI	PUNOI	PUNOI	SHKALLA	NR. FL.
PËR APROVIM	ING. S. KOTI	ING. M. ZHULI		FL. NR. 1
EMËRTIMI I FLETËS			DREJTORIA E PLANIFIKIMIT DHE KONTROLLIT TË ZHVILLIMIT TË TERRITORIT ING. ENKELEJDA JONUSLLARI	
KAPAKU				

**MIRATOHET
KRYETARI I BASHKISE
MALIQ
GËZIM TOPÇIU**

PLLAKE B/ARME
C - 20/25
Sh. 1:25



DETAJI I KANALIT TE MBULUAR
Sh. 1:25

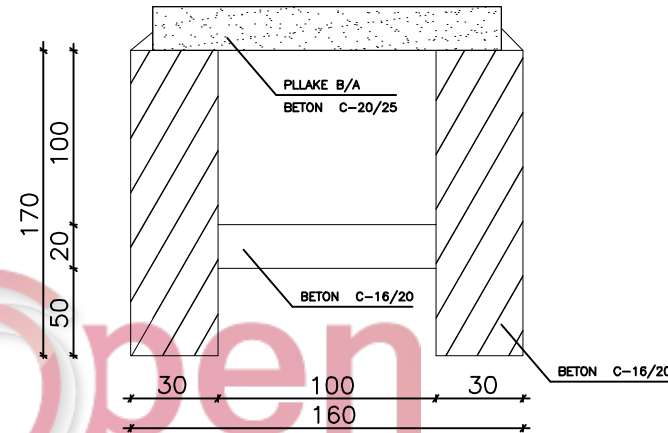


TABELA E HEKURIT

Sasia cop	Nr. Pozicioi	Ø mm	L cm	Sasia cop	Σ L ml	PERMBLEDHJE			
						Ø mm	Σ L m	Pesha kg/ml	Pesha kg
1	1	12	188	5	9.40	12	18.80	0.890	16.73
	2	12	188	5	9.40	8	8.64	0.395	3.41
	3	8	48	18	8.64				
Hekuri gjithësej për një pllakë 50x160cm									20.14
Beton për një pllakë 50x160cm t=20cm									0.16m ³

Qellimi	Auth.	Dr.	Shkalla	Doc. number
Per Aprovim	Ing.S.KOTI	Ing. M. ZHULI		Faqe: Nr. 2
Emertimi i vizatimit				DREJTORIA E PLANIFIKIMIT URBAN DHE PROJEKTEVE Ing. ENKELEIDA JONUSILLARI
DETAJI I KANALIT TE MBULUAR POCESTE				