

*OBJEKTI: "Ndertimi i kendeve sportive per shkollat 9- vjecare dhe
shkollen e mesme" Sali Nivica"
Faza II*

Per Sektorin e Zhvillimit Urban dhe Kadastres

Ing. Violeta Kanushi
Topo. Petrit H. Hoxha

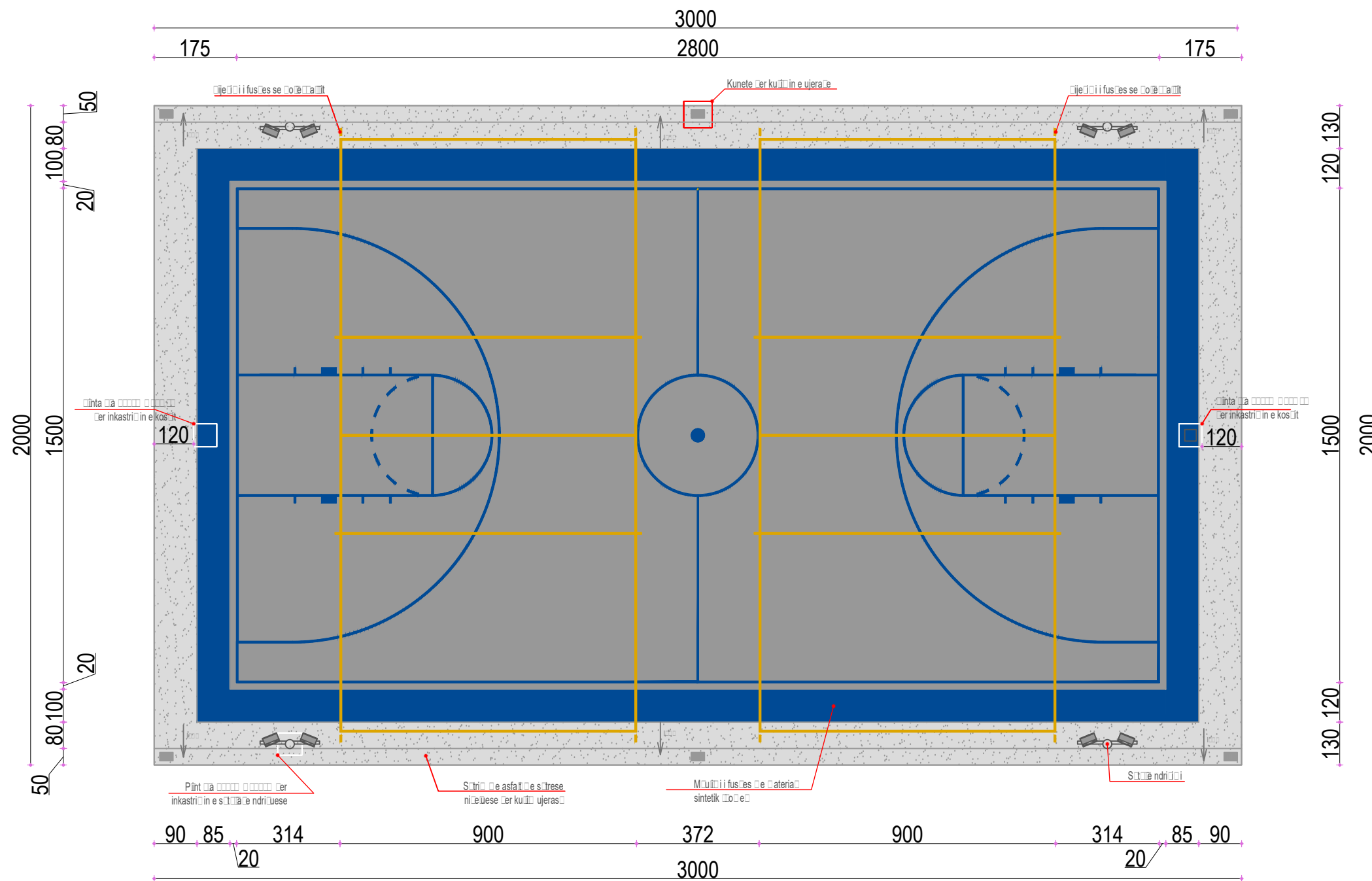
Miratohet
Kryetari
DURIM RRUSHI



BASHKIA MEMALIAJ

Per C.E.C Group
Ing. Vangjush Mbrice

C.E.C Group
Civil Engineering Consultants 



Shenime

Investitor
Bashkia Memaliaj



Emertimi i projektit

NDERTIMI I KENDEVE SPORTIVE PER SHKOLLAT
9-VJECARE - "NIMETE PROGONATI" DHE E MESME
"SAJ NIVICA"
FAZA II

Faza e Projektit

PROJEKT ZBATIM

Projekti i
infrastruktures

Konsulentit



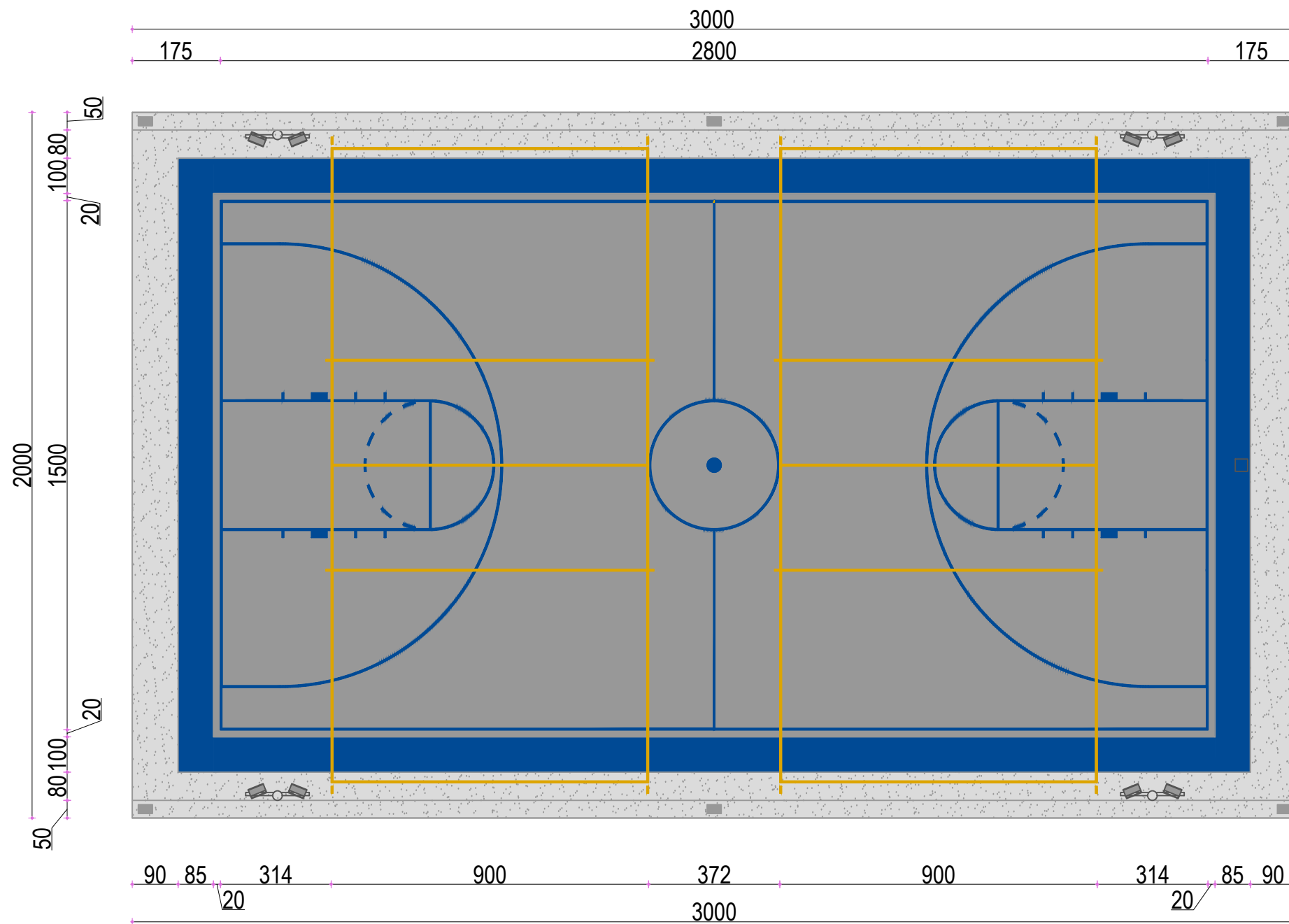
Projektoi	Emër Mbiemër	Firma
Insh. Ndërtim	Vangjush MBRUÇE	
Insh. Ndërtim	Andon MBRUÇE	

Dwg.Nr. A1.02

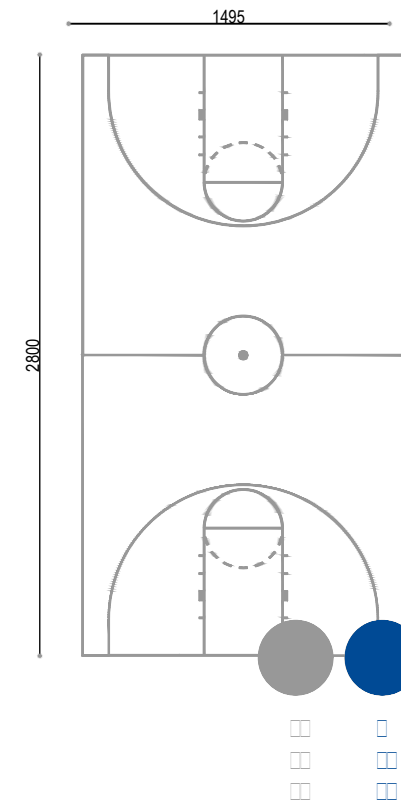
Emertimi fletës:
Planimetria e fushës

Shkalla:

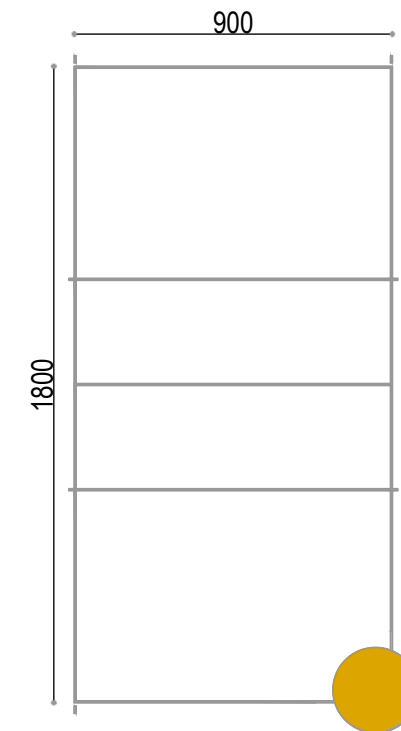
A3 - 1:250



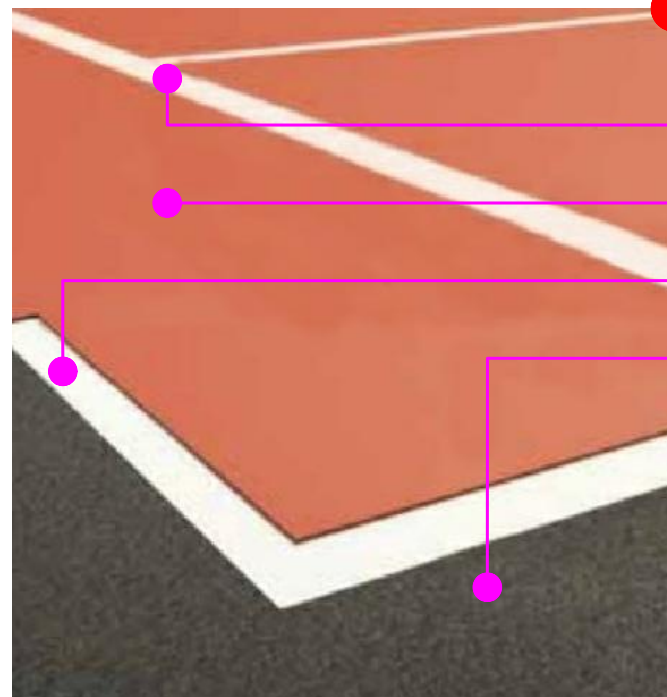
Perqjedja e ngraje te shtriit sintetike dhe djeqete te fusqes



Perqjedja e ngraje te shtriit sintetike



Shtrese e fusqes



- Resine sintetike e rreze
- Resine sintetike
- Shtrese e fusqes dhe aortuese
- Asfalteton

Shenim:

Shtrese sintetike sportive, e perbere nga perzierje rezine akrilike sintetike e lidhur me inerte me rezistence te larte, mikrokokrizat e gomes i japin elasticitet shtreses.

- a) verifikimi i nivelimit te shtreses se betonit dhe pastrimi rigoroz paraprak
- b) aplikimi me spatul metalike ose gome te jne baze mbushesi
- c) pas tharjes aplikohet shtresa e resines me ngjyre.
- d) realizim i vijave kufizuese aplikohet me boje qe permban rreshire akrilike e holluar me uje.

Shenime

Investitor
Bashkia Memaliaj



Emertimi i projektit

NDERTIMI I KENDEVE SPORTIVE PER SHKOLLAT
9-VJEKARE - "NIMETE PROGONATI" DHE E MESME
"SALI NIVICA"
FAZA II

Faza e Projektit

PROJEKT ZBATIM

Projekti i infrastruktures

Konsulentit



Projektoi	Emer Mbiemer	Firma
Insh. Nderim	Vangjush MBRICJE	
Insh. Nderim	Andren MBRICJE	

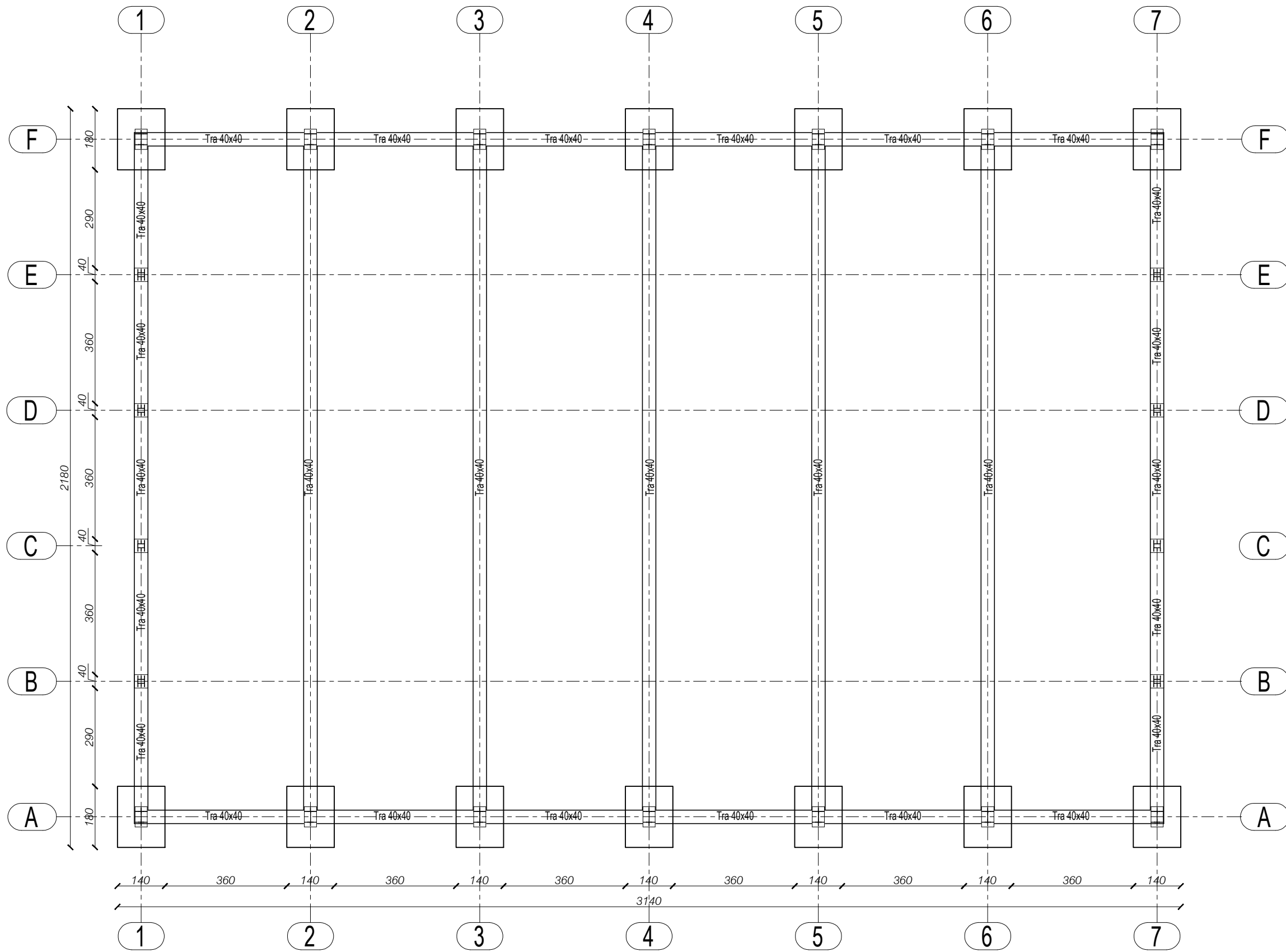
Dwg.Nr. A1.03

Emertimi fletes:
Detaje shtrimi

Shkalla:

A3 - 1:250

Plani i themeleve



Shenime

Investitor
Bashkia Memaliaj



Emertimi i projektit

NDERTIMI I KENDEVE SPORTIVE PER SHKOLLAT:
9-VJECARE - "NIMETE PRAGONATI" DHE
E MESME - "SALI NIVICA"
FAZA II

Faza e Projektit

PROJEKT ZBATIM

Projekti i
infrastruktures

Konsulent

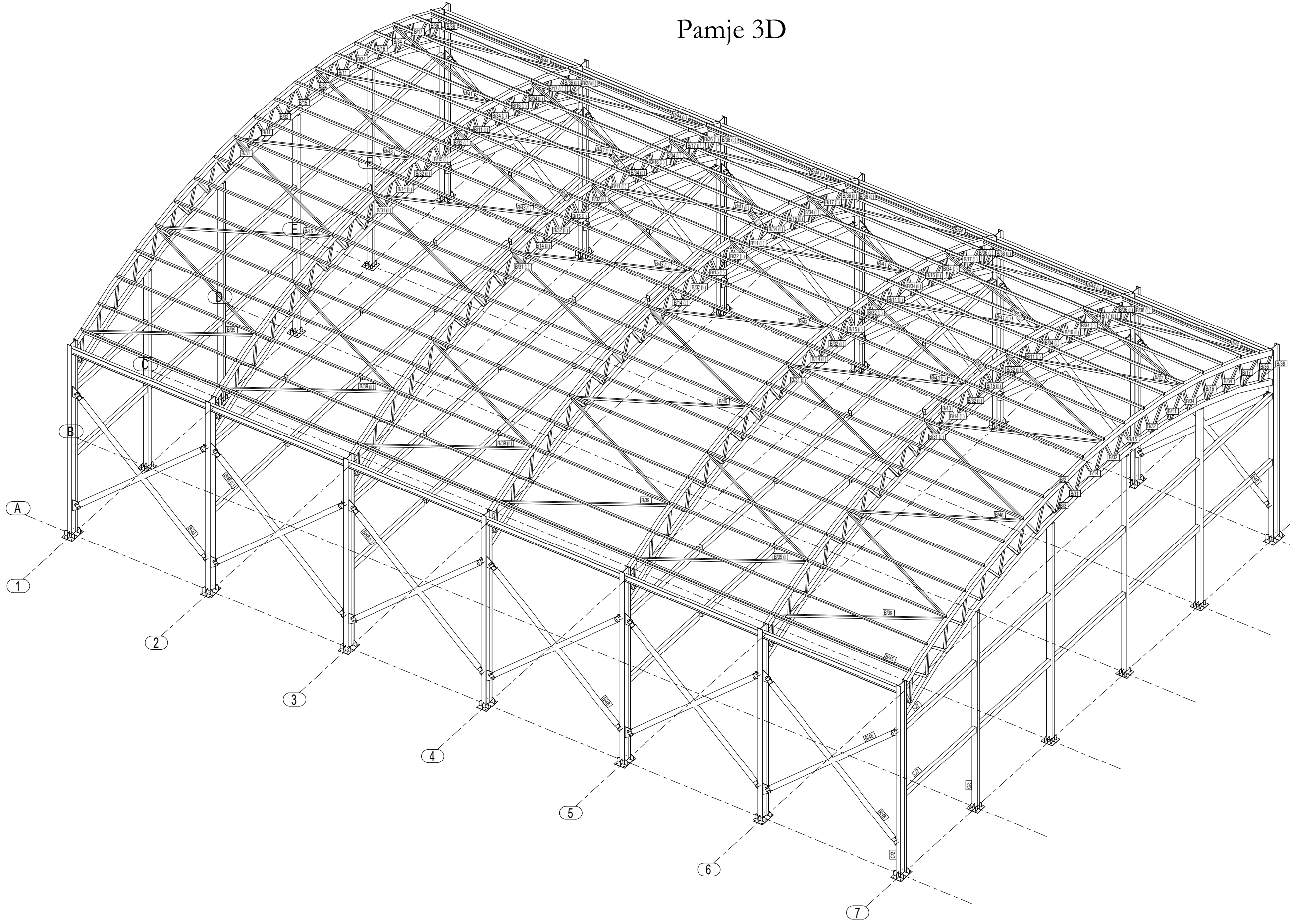
C.E.C Group
Civil Engineering Consultants

Projektoi	Emer Mbiemer	Firma
Insh. Nderim	Vangjush MBRICJE	
Insh. Nderim	Andren MBRICJE	

Dwg.Nr. B1.00

Emertimi fletes:
Plani i themeleve

Pamje 3D



Shenime

Investitor
Bashkia Memaliaj



Emertimi i projektit

NDERTIMI I KENDEVE SPORTIVE PER SHKOLLAT:
9-VJECARE - "NIMETE PROGONATI" DHE
E MESME - "SALI NIVICA"
FAZA II

Faza e Projektit

PROJEKT ZBATIM

Projekti i
infrastruktures

Konsulentit

C.E.C Group
Civil Engineering Consultants

Projektoi	Emer Mbiemer	Firma
Insh. Nderim	Vangjush MBRICJE	
Insh. Nderim	Andren MBRICJE	

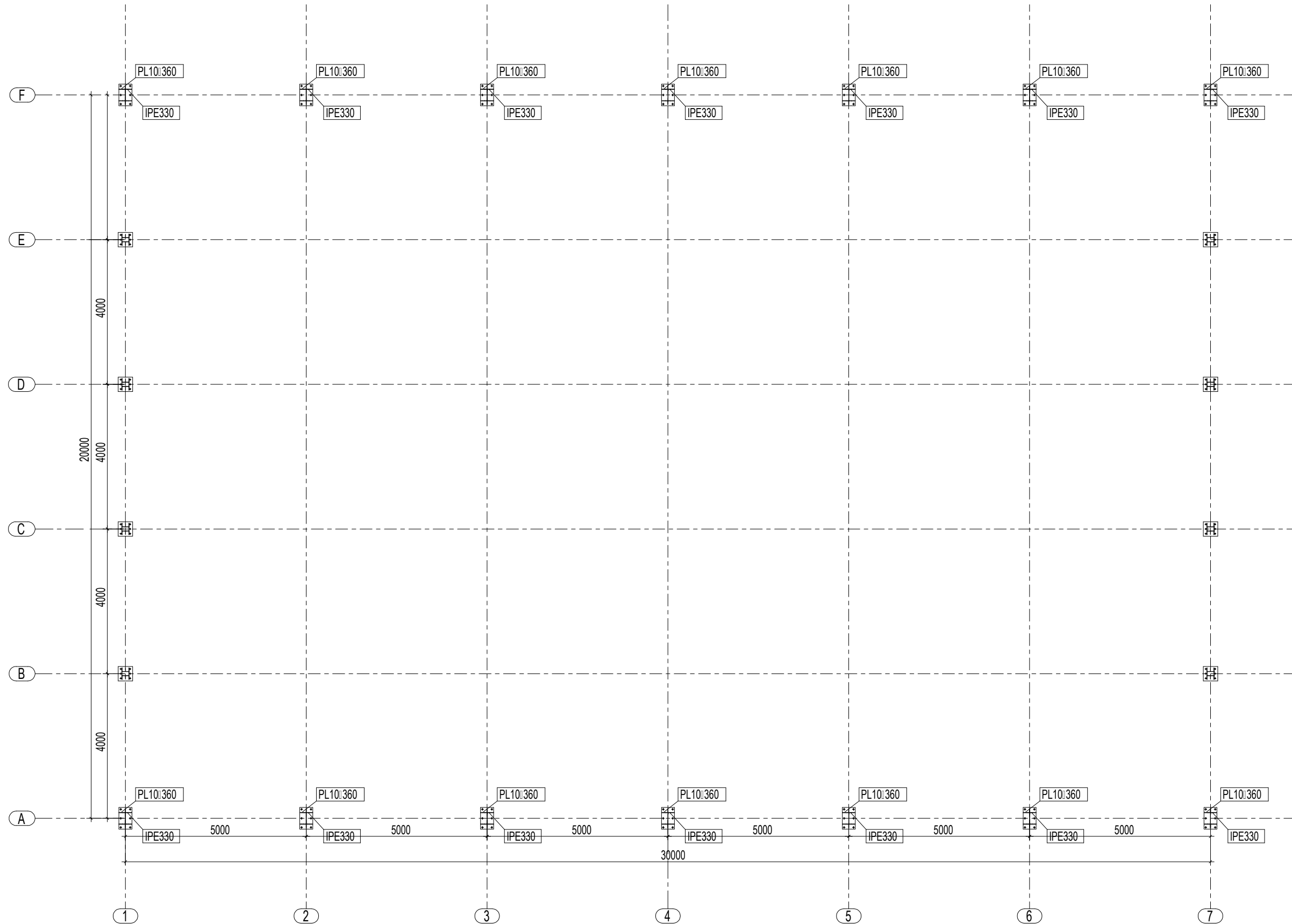
Dwg.Nr. B1.01

Emertimi fletes:
Pamje 3D

hkalla:

A3 - 1:250

Plani i kolonave



Shenime

Investitor
Bashkia Memaliaj



Emertimi i projektit

NDERTIMI I KENDEVE SPORTIVE PER SHKOLLAT:
9-VJECARE - "NIMETE PRAGONATI" DHE
E MESME - "SALI NIVICA"
FAZA II

Faza e Projektit

PROJEKT ZBATIM

Projekti i
infrastruktures

Konsulent



Projektoi	Emer Mbiemer	Firma
Insh. Nderim	Vangjush MBRICJE	
Insh. Nderim	Andren MBRICJE	

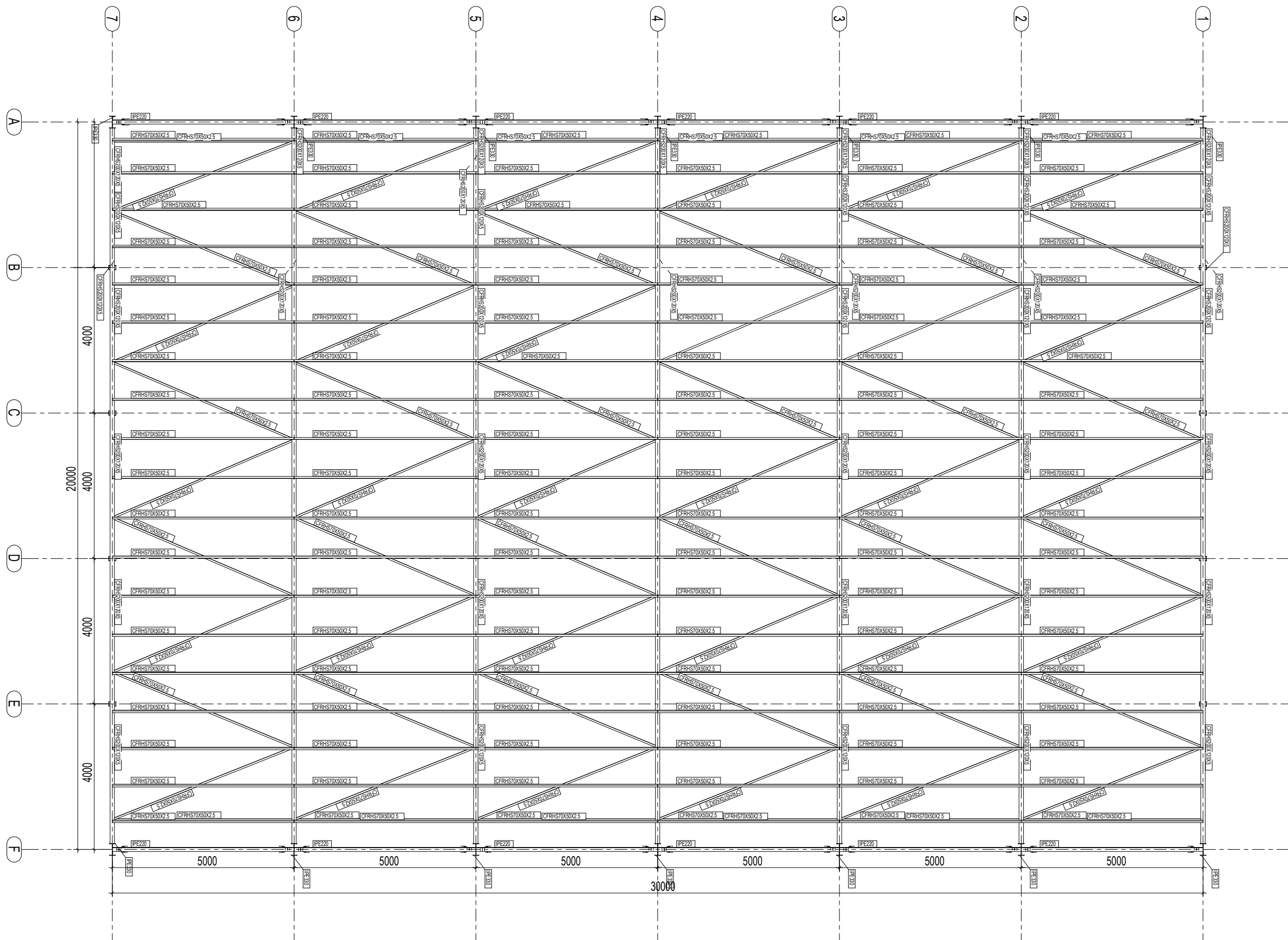
Dwg.Nr. B1.02

Emertimi fletes:
Plani i kolonave

Shkalla:

A3 - 1:250

Plani ne kuoten □ 7.20



Shenime

Investitor
Bashkia Memaliaj



Emertimi i projektit
NDERTIMI I KENDEVE SPORTIVE PER SHKOLLAT:
9-VJECARE - "NIMETE PRAGONATI" DHE
E MESME - "SALI NIVICA"
FAZA II

Faza e Projektit
PROJEKT ZBATIM

Projekti i infrastruktures

Konsulentit
C.E.C Group
Civil Engineering Consultants

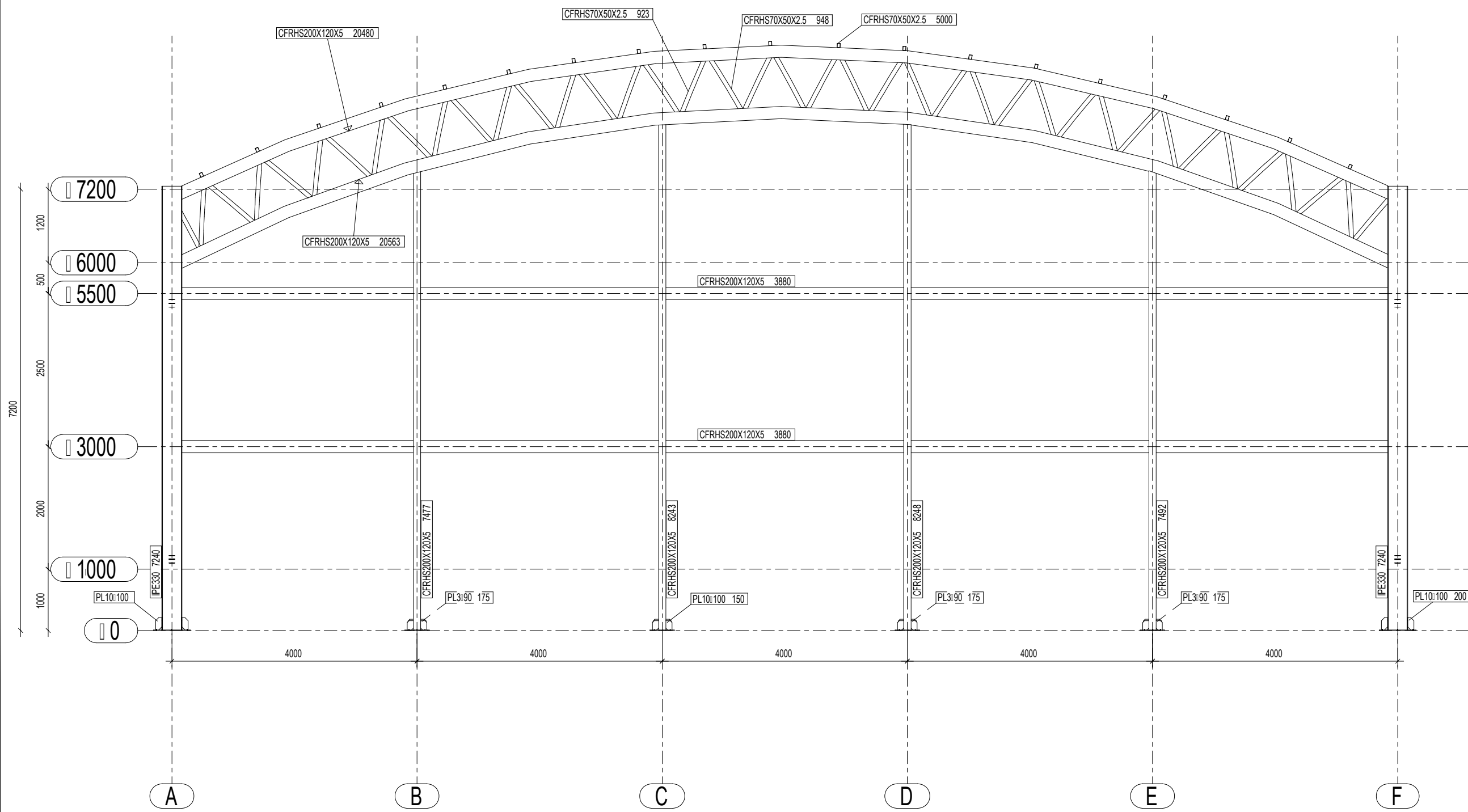
Projektoi	Emer Mbiemer	Firma
Insh. Nderim	Vangjush MBRICE	
Insh. Nderim	Andren MBRICE	

Dwg.Nr. B1.03

Emertimi fletes:
Plani ne kuoten □ 7.20

Shkalla:
A3 - 1:250

Prerja A-A



Shenime

Investitor
Bashkia Memaliaj



Emertimi i projektit
NDERTIMI I KENDEVE SPORTIVE PER SHKOLLAT:
9-VJECARE - "NIMETE PROGONATI" DHE
E MESME - "SALI NIVICA"
FAZA II

Faza e Projektit
PROJEKT ZBATIM

Projekti i infrastruktures

Konsulentit
C.E.C Group
Civil Engineering Consultants

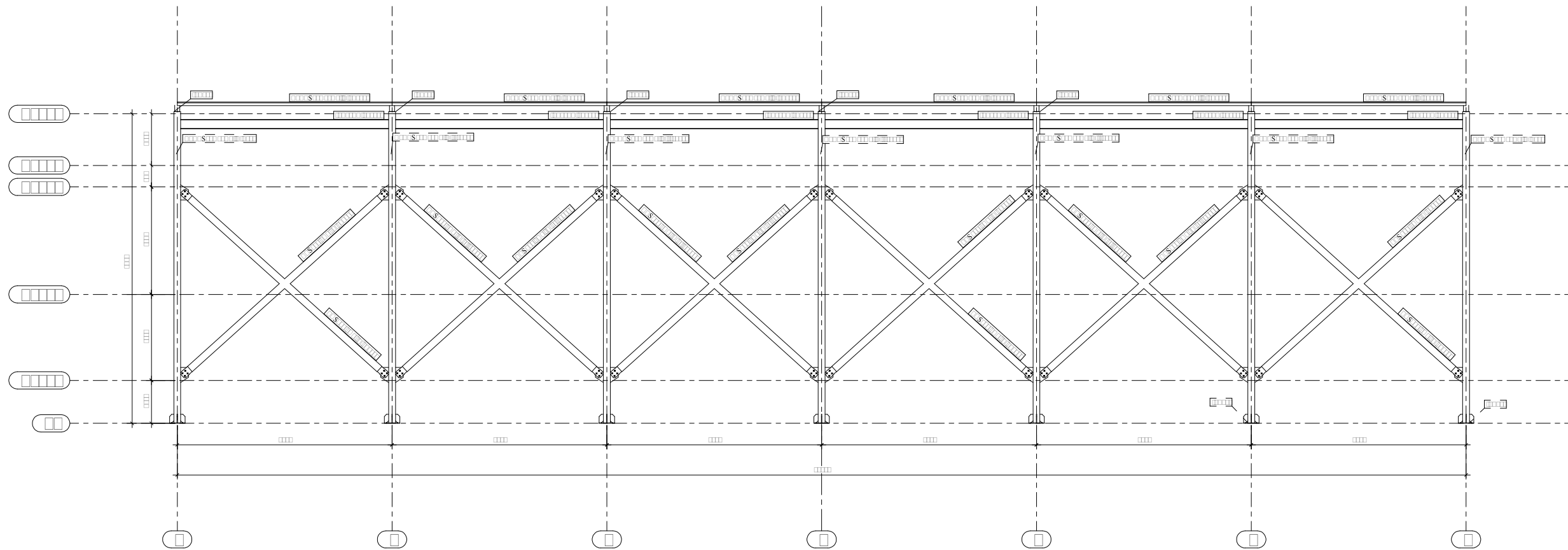
Projektoi	Emer Mbiemer	Firma
Insh. Ndertim	Vangjush MBRICJE	
Insh. Ndertim	Andan MBRICJE	

Dwg.Nr. C1-01

Emertimi fletes:
Prerja A-A

Shkalla:
A3 - 1:200

Prerja B-B



Shenime

Investitor
Bashkia Memaliaj



Emertimi i projektit

NDERTIMI I KENDEVE SPORTIVE PER SHKOLLAT:
9-VJECARE - "NIMETE PRAGONATI" DHE
E MESME - "SALI NIVICA"
FAZA II

Faza e Projektit

PROJEKT ZBATIM

Projekti i
infrastruktures

Konsulentit

C.E.C Group
Civil Engineering Consultants

Projektoi	Emer Mbiemer	Firma
Insh. Nderim	Vangjush MBRICJE	
Insh. Nderim	Andreas MBRICJE	

Dwg.Nr. C1-02

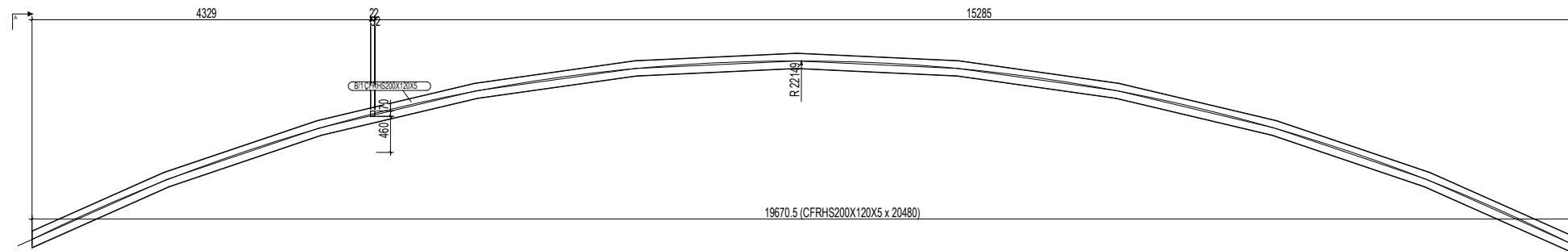
Emertimi fletes:
Prerja B-B

Shkalla:

A3 - 1:200

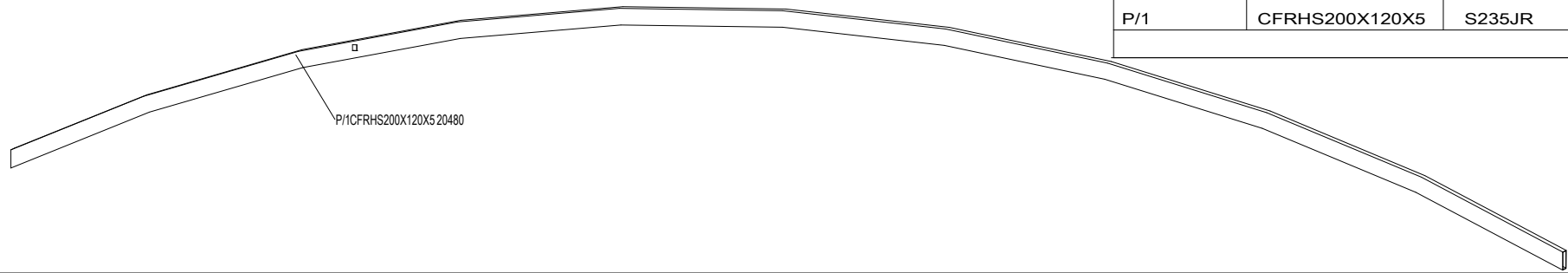
55.5

458 151.5
68.5

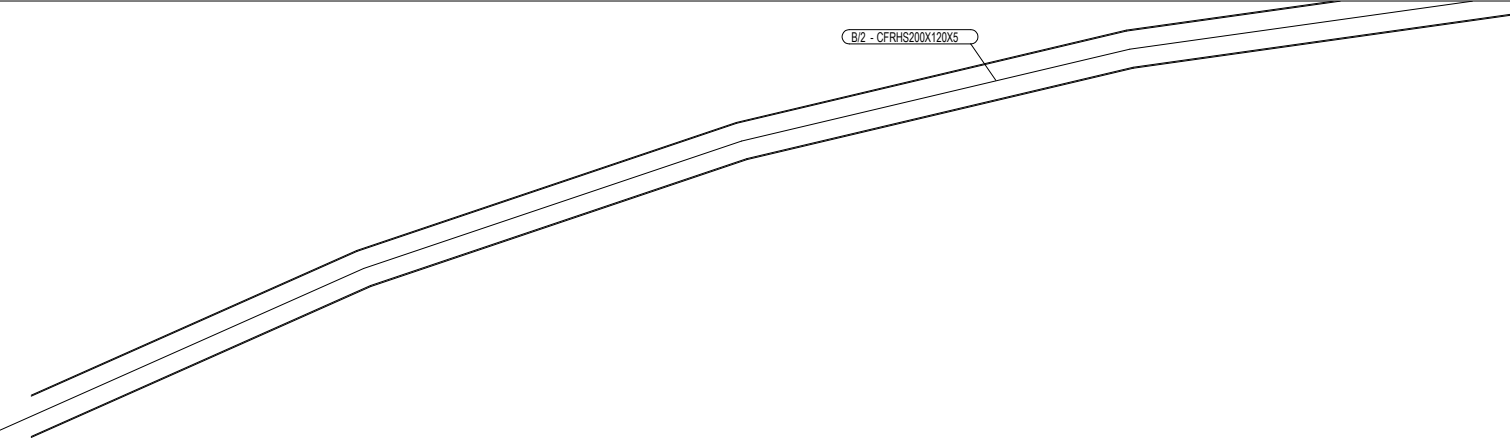


PART LIST FOR ASSEMBLY WITH MARK: B/1 Qty 6

Mark	Profile	Material	Qty	Length	Sip (m ²)	Weight(kg)
P/1	CFRHS200X120X5	S235JR	1	20480	12.8	488.1
Total					12.8	488.1



B/2 - CFRHS200X120X5

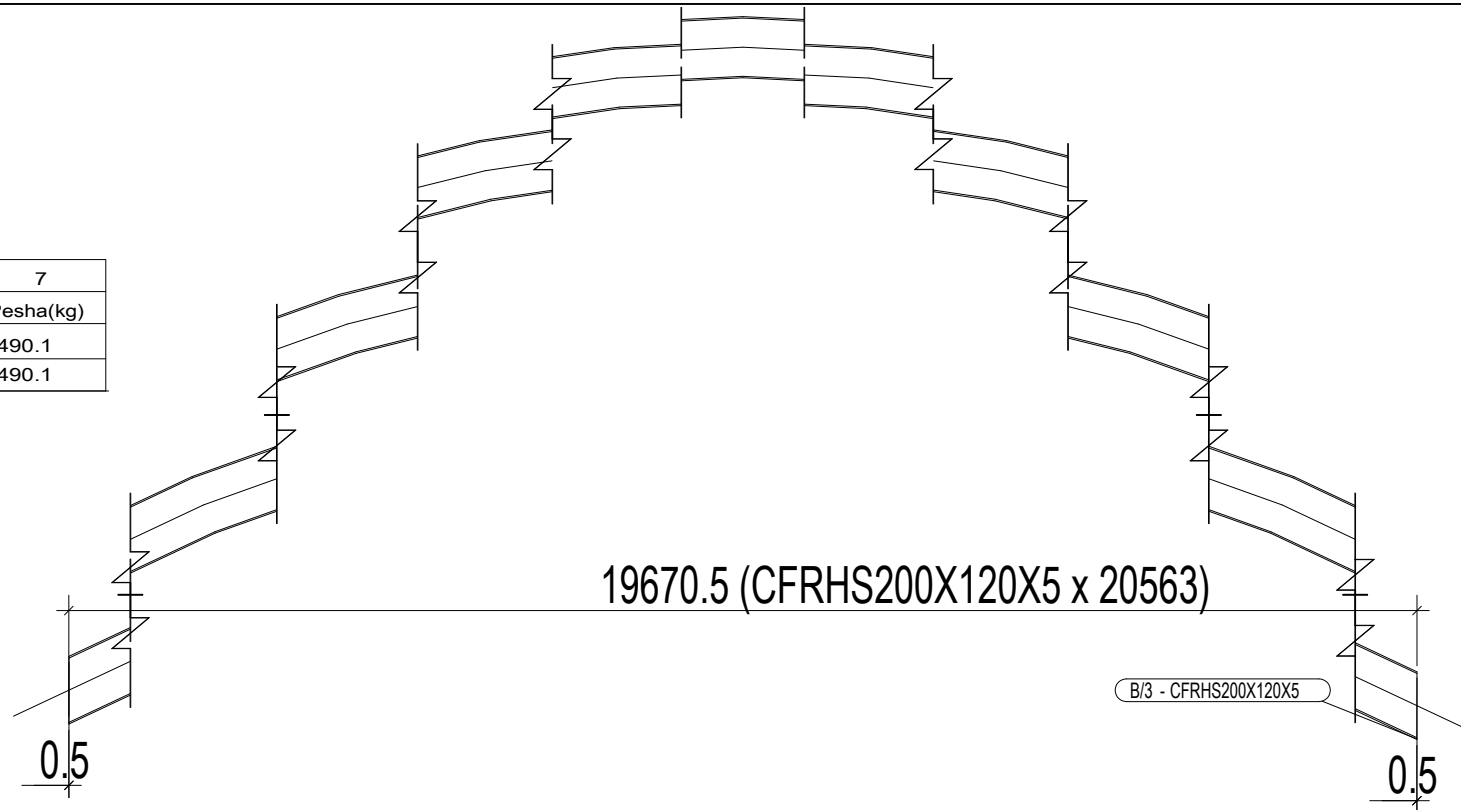


LISTA E MATERIALEVE: B/2 Sasia 1

Nr.	Profili	Materiale	Sasia	Gjatesia	Sip (m ²)	Pesha(kg)
P/2	CFRHS200X120X5	S235JR	1	20480	12.8	488.1
Totale					12.8	488.1

LISTA E MATERIALEVE: B/3 Sasia 7

Nr.	Profili	Materiale	Sasia	Gjatesia	Sip (m ²)	Pesha(kg)
P/3	CFRHS200X120X5	S235JR	1	20563	12.8	490.1
Totale					12.8	490.1



Shenime

Investitor
Bashkia Memaliaj



Emertimi i projektit
NDERTIMI I KENDEVE SPORTIVE PER SHKOLLAT:
9-VJECARE - "NIMETE PRAGONATI" DHE
E MESME - "SALI NIVICA"
FAZA II

Faza e Projektit
PROJEKT ZBATIM

Projekti i infrastruktures

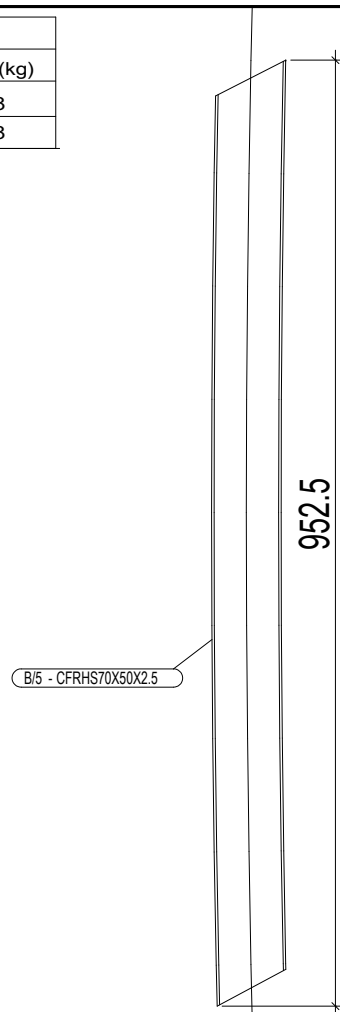
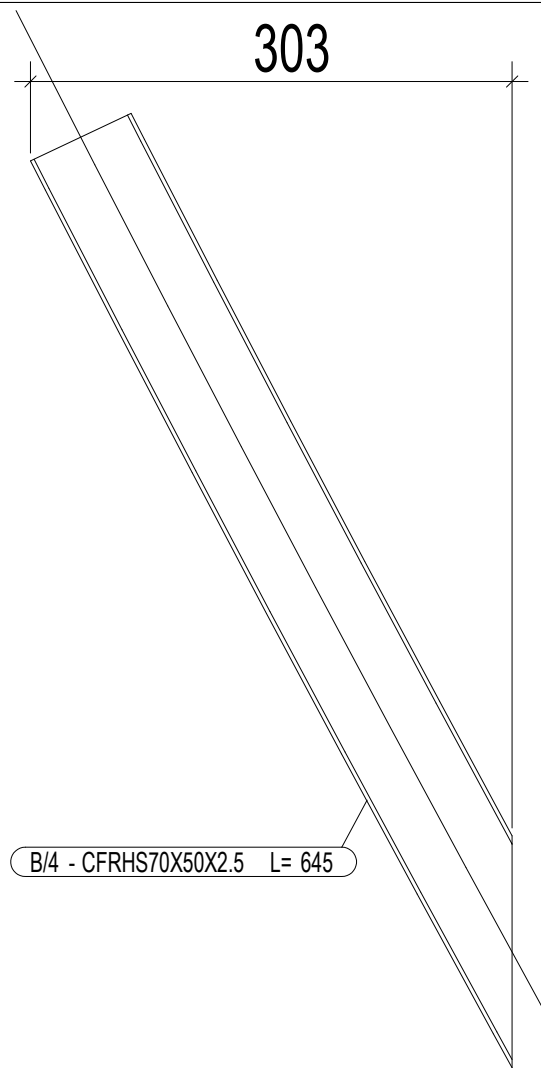
Konsulentit
C.E.C Group
Civil Engineering Consultants

Projektoi	Emer Mbiemer	Firma
Inch. Nderim	Vangjsh MBRICË	
Inch. Nderim	Andan MBRICË	

Dwg.Nr. E1-01

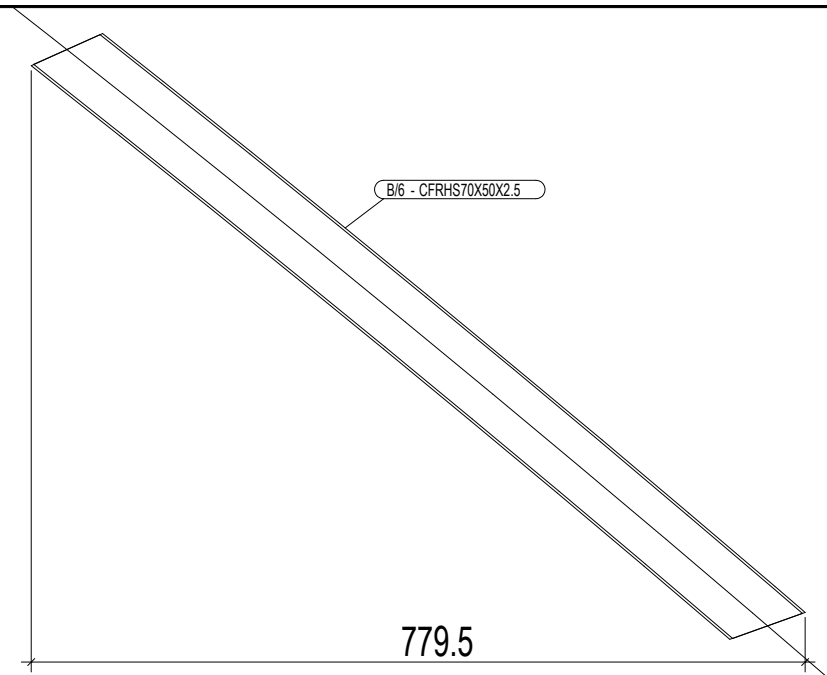
Emertimi fletes:
Detaje metalike

LISTA E MATERIALEVE: B/4						Sasia	7
Nr.	Profili	Materiale	Sasia	Gjatesia	Sip (m ²)	Pesha(kg)	
P/5	CFRHS70X50X2.5	S235JR	1	645	0.1	2.8	
Totale					0.1	2.8	

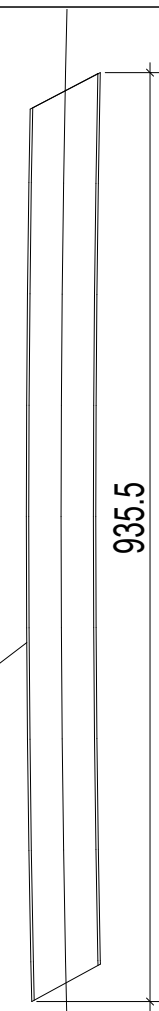


LISTA E MATERIALEVE: B/5						Sasia	7
Nr.	Profili	Materiale	Sasia	Gjatesia	Sip (m ²)	Pesha(kg)	
P/6	CFRHS70X50X2.5	S235JR	1	952	0.2	4.2	
Totale					0.2	4.2	

LISTA E MATERIALEVE: B/7						Sasia	7
Nr.	Profili	Materiale	Sasia	Gjatesia	Sip (m ²)	Pesha(kg)	
P/8	CFRHS70X50X2.5	S235JR	1	935	0.2	4.1	
Totale					0.2	4.1	



LISTA E MATERIALEVE: B/6						Sasia	7
Nr.	Profili	Materiale	Sasia	Gjatesia	Sip (m ²)	Pesha(kg)	
P/7	CFRHS70X50X2.5	S235JR	1	952	0.2	4.2	
Totale					0.2	4.2	



Shenime

Investitor
Bashkia Memaliaj



Emertimi i projektit
NDERTIMI I KENDEVE SPORTIVE PER SHKOLLAT:
9-VJECARE - "NIMETE PROGONATI" DHE
E MESME - "SALI NIVICA"
FAZA II

Faza e Projektit
PROJEKT ZBATIM

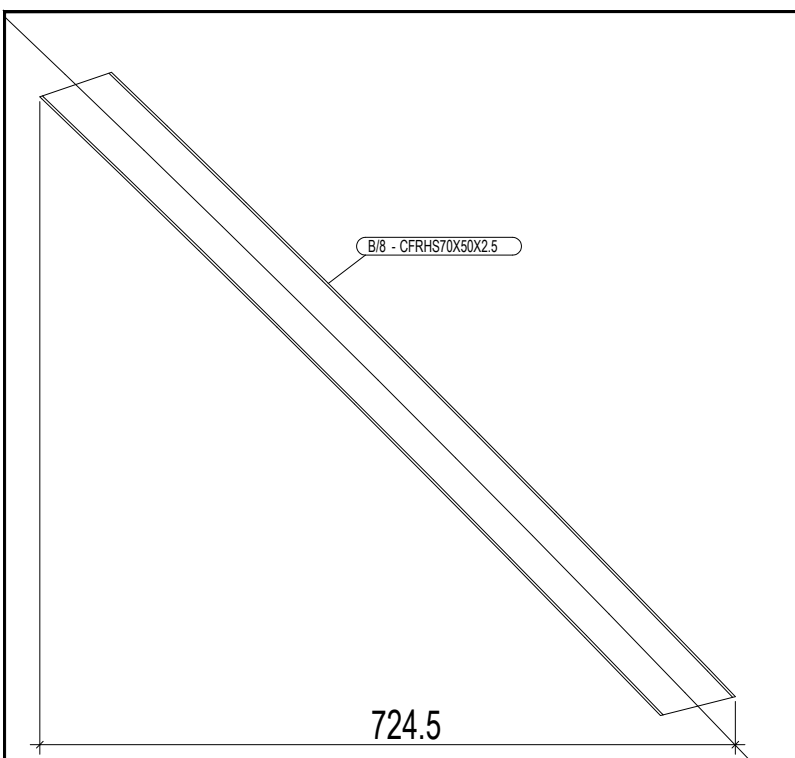
Projekti i infrastruktures

Konsulentit
C.E.C Group
Civil Engineering Consultants

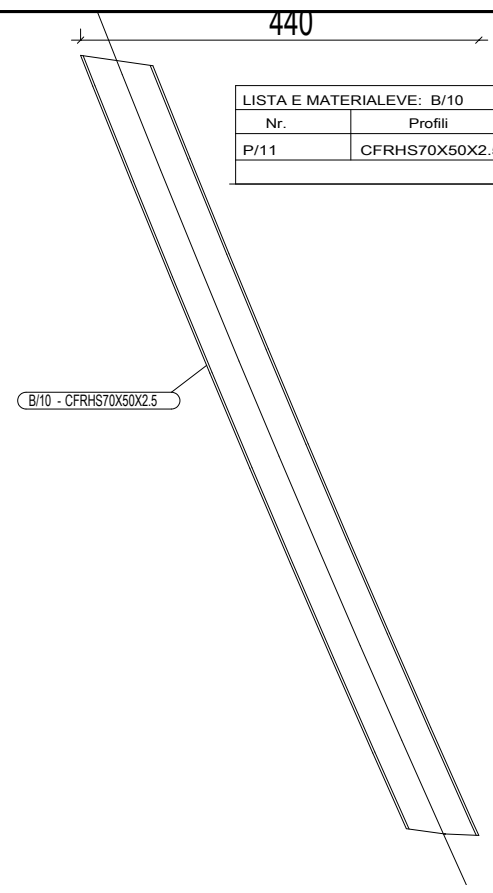
Projektoi	Emer Mbiemer	Firma
Insh. Nderim	Vangjosh MBRIÇI	
Insh. Nderim	Andren MBRIÇI	

Dwg.Nr. E1-02

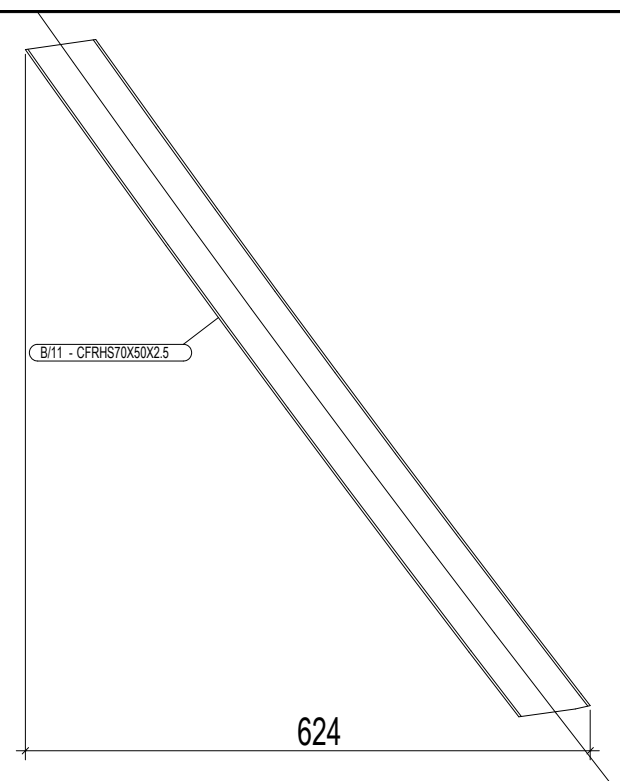
Emertimi fletes:
Detaje metalike



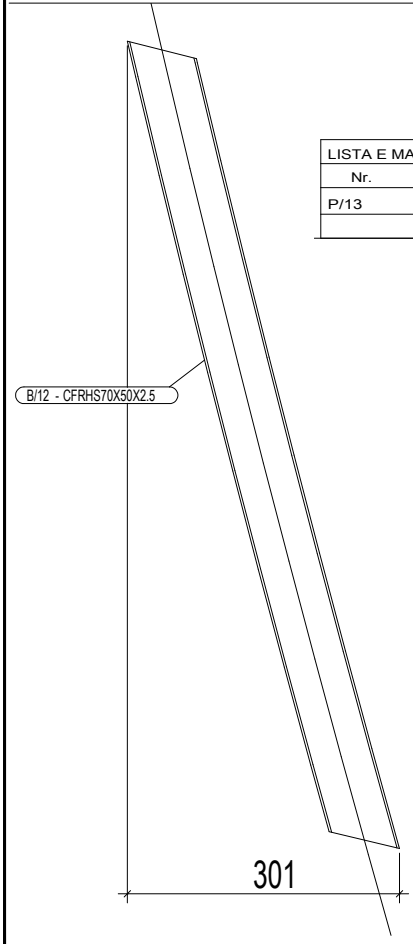
LISTA E MATERIALEVE: B/8						Sasia	7
Nr.	Profili	Materiale	Sasia	Gjatesia	Sip (m ²)	Pesha(kg)	
P/9	CFRHS70X50X2.5	S235JR	1	954	0.2	4.2	
Totale					0.2	4.2	



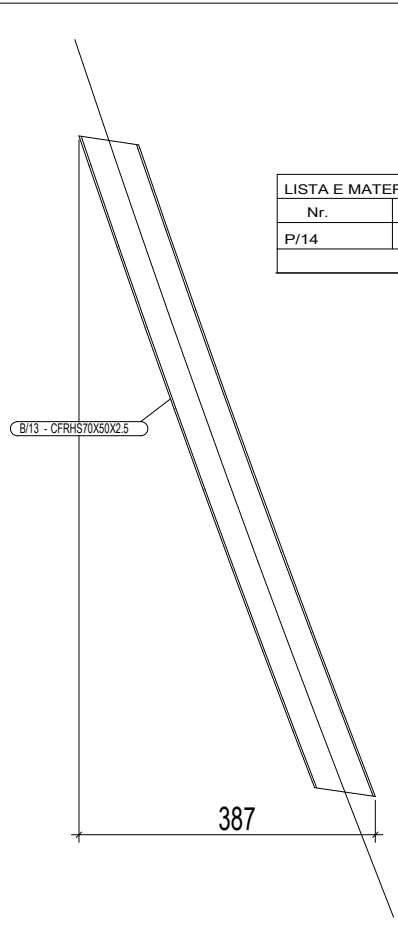
LISTA E MATERIALEVE: B/10						Sasia	7
Nr.	Profili	Materiale	Sasia	Gjatesia	Sip (m ²)	Pesha(kg)	
P/11	CFRHS70X50X2.5	S235JR	1	965	0.2	4.2	
Totale					0.2	4.2	



LISTA E MATERIALEVE: B/11						Sasia	7
Nr.	Profili	Materiale	Sasia	Gjatesia	Sip (m ²)	Pesha(kg)	
P/12	CFRHS70X50X2.5	S235JR	1	954	0.2	4.2	
Totale					0.2	4.2	



LISTA E MATERIALEVE: B/12						Sasia	7
Nr.	Profili	Materiale	Sasia	Gjatesia	Sip (m ²)	Pesha(kg)	
P/13	CFRHS70X50X2.5	S235JR	1	939	0.2	4.1	
Totale					0.2	4.1	



LISTA E MATERIALEVE: B/13						Sasia	7
Nr.	Profili	Materiale	Sasia	Gjatesia	Sip (m ²)	Pesha(kg)	
P/14	CFRHS70X50X2.5	S235JR	1	943	0.2	4.1	
Totale					0.2	4.1	

Shenime

Investitor
Bashkia Memaliaj



Emertimi i projektit

NDERTIMI I KENDEVE SPORTIVE PER SHKOLLAT:
9-VJECARE - "NIMETE PROGONATI" DHE
E MESME - "SALI NIVICA"
FAZA II

Faza e Projektit

PROJEKT ZBATIM

Projekti i infrastruktures

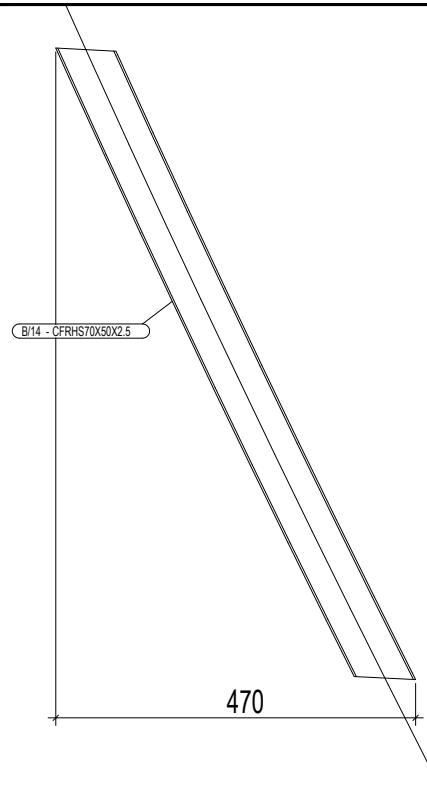
Konsulentit



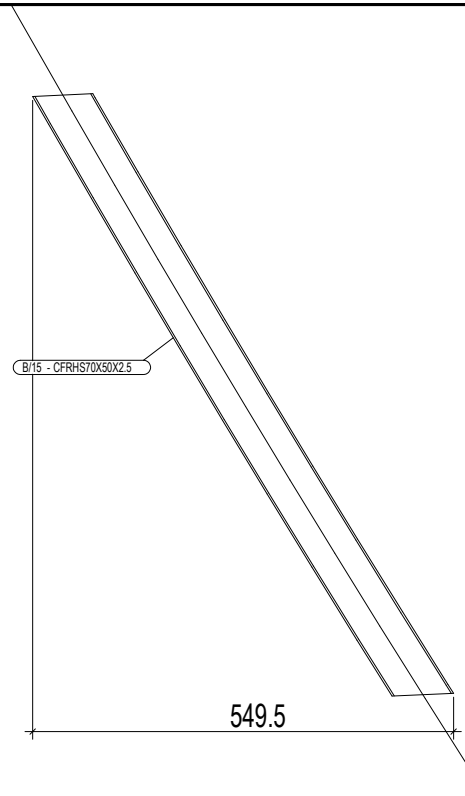
Projektoi	Emer Mbiemer	Firma
Insh. Nderim	Vangjosh MBRIÇE	
Insh. Nderim	Andrian MBRIÇE	

Dwg.Nr. E1-03

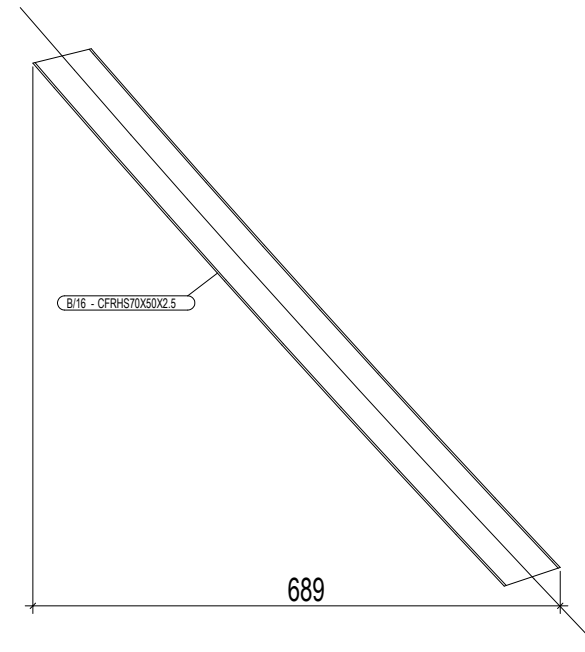
Emertimi fletes:
Detaje metalike



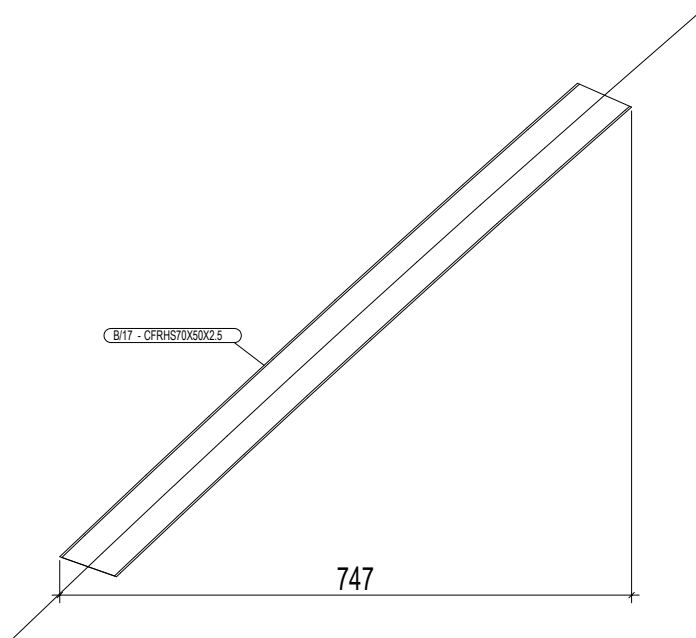
LISTA E MATERIALEVE: B/14						
Nr.	Profili	Materiale	Sasia	Gjatesia	Sip (m ²)	Pesha(kg)
P/15	CFRHS70X50X2.5	S235JR	1	947	0.2	4.2
Totale					0.2	4.2



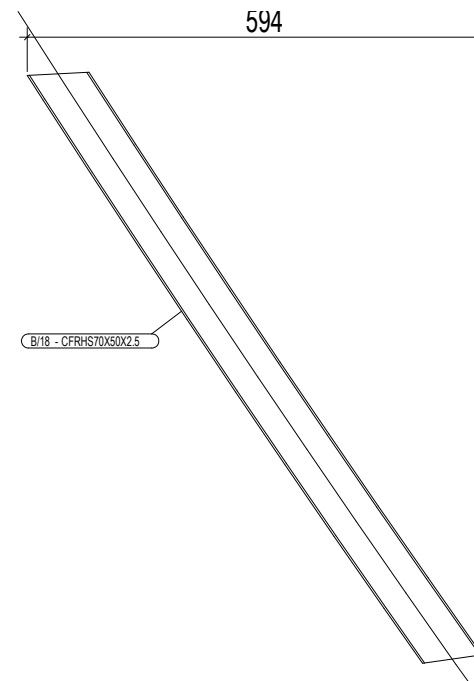
LISTA E MATERIALEVE: B/15						
Nr.	Profili	Materiale	Sasia	Gjatesia	Sip (m ²)	Pesha(kg)
P/16	CFRHS70X50X2.5	S235JR	1	951	0.2	4.2
Totale					0.2	4.2



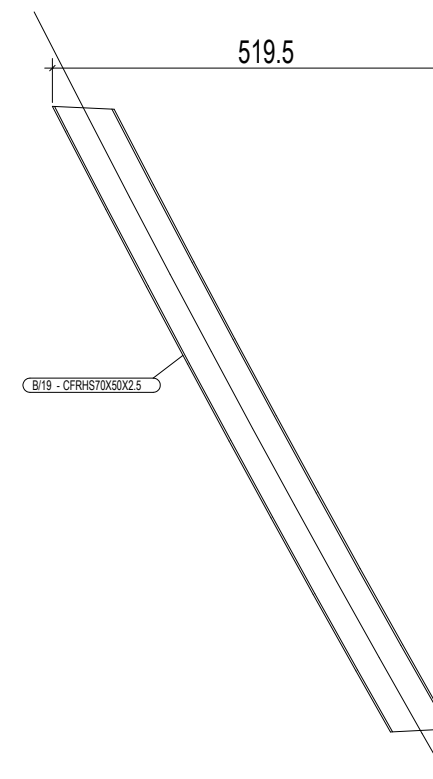
LISTA E MATERIALEVE: B/16						
Nr.	Profili	Materiale	Sasia	Gjatesia	Sip (m ²)	Pesha(kg)
P/17	CFRHS70X50X2.5	S235JR	1	950	0.2	4.2
Totale					0.2	4.2



LISTA E MATERIALEVE: B/17						
Nr.	Profili	Materiale	Sasia	Gjatesia	Sip (m ²)	Pesha(kg)
P/18	CFRHS70X50X2.5	S235JR	1	947	0.2	4.2
Totale					0.2	4.2



LISTA E MATERIALEVE: B/18						
Nr.	Profili	Materiale	Sasia	Gjatesia	Sip (m ²)	Pesha(kg)
P/19	CFRHS70X50X2.5	S235JR	1	959	0.2	4.2
Totale					0.2	4.2



LISTA E MATERIALEVE: B/19						
Nr.	Profili	Materiale	Sasia	Gjatesia	Sip (m ²)	Pesha(kg)
P/20	CFRHS70X50X2.5	S235JR	1	962	0.2	4.2
Totale					0.2	4.2

Shenime

Investitor
Bashkia Memaliaj



Emertimi i projektit

NDERTIMI I KENDEVE SPORTIVE PER SHKOLLAT:
9-VJECARE - "NIMETE PROGONATI" DHE
E MESME - "SALI NIVICA"
FAZA II

Faza e Projektit

PROJEKT ZBATIM

Projekti i
infrastruktures

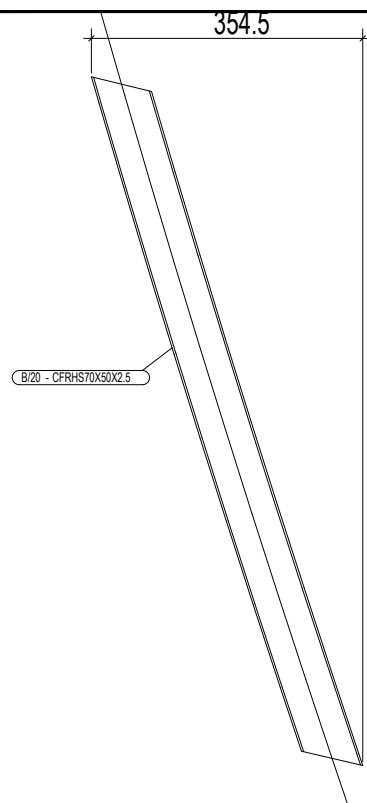
Konsulentit

C.E.C Group
Civil Engineering Consultants

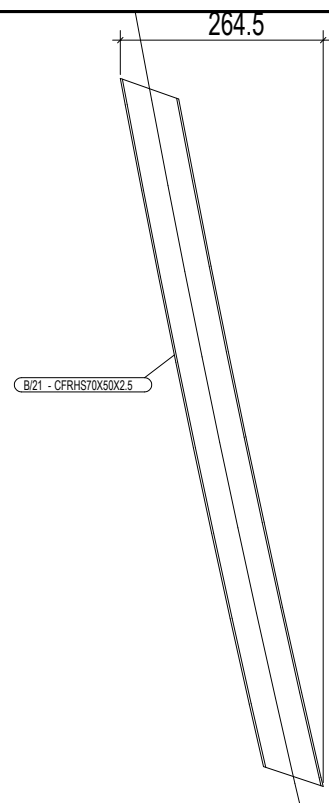
Projektoi	Emer Mbiemer	Firma
Insh. Nderim	Vangjosh MBRIÇE	
Insh. Nderim	Andrius MBRIÇE	

Dwg.Nr. E1-04

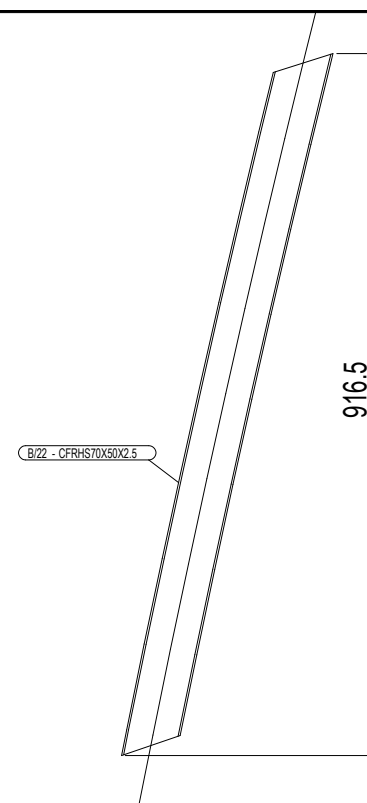
Emertimi fletes:
Detaje metalike



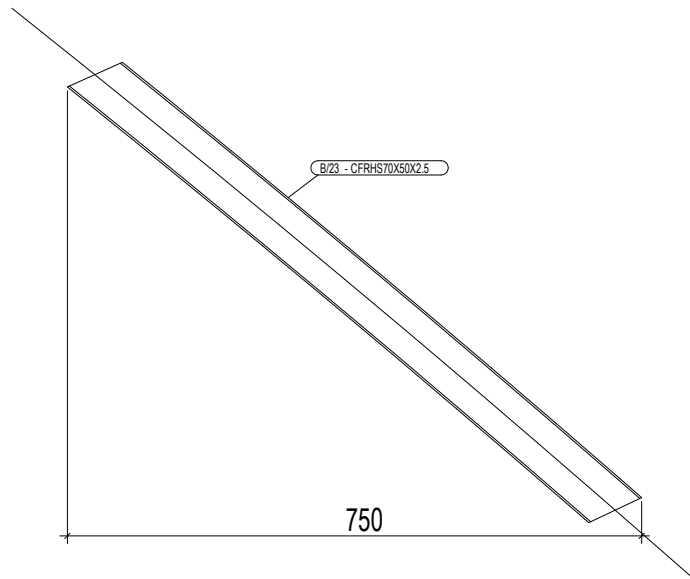
LISTA E MATERIALEVE: B/20						Sasia	7
Nr.	Profil	Materiale	Sasia	Gjatesia	Sip (m ²)	Pesha(kg)	
P/21	CFRHS70X50X2.5	S235JR	1	964	0.2	4.2	
Totale					0.2	4.2	



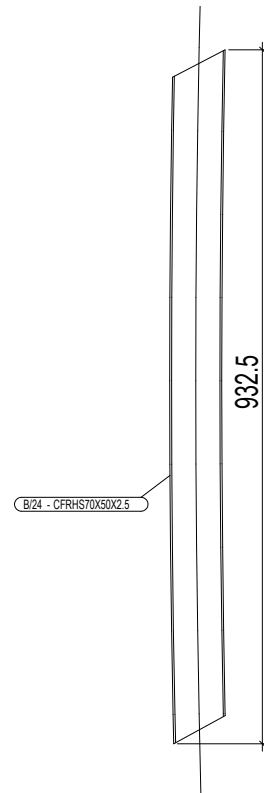
LISTA E MATERIALEVE: B/21						Sasia	7
Nr.	Profil	Materiale	Sasia	Gjatesia	Sip (m ²)	Pesha(kg)	
P/22	CFRHS70X50X2.5	S235JR	1	959	0.2	4.2	
Totale					0.2	4.2	



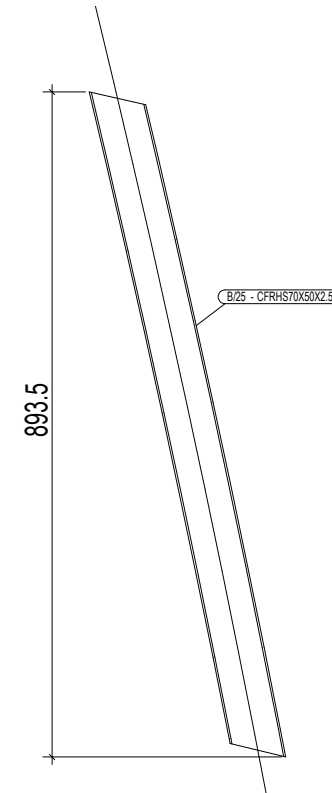
LISTA E MATERIALEVE: B/22						Sasia	7
Nr.	Profil	Materiale	Sasia	Gjatesia	Sip (m ²)	Pesha(kg)	
P/23	CFRHS70X50X2.5	S235JR	1	955	0.2	4.2	
Totale					0.2	4.2	



LISTA E MATERIALEVE: B/23						Sasia	7
Nr.	Profil	Materiale	Sasia	Gjatesia	Sip (m ²)	Pesha(kg)	
P/24	CFRHS70X50X2.5	S235JR	1	919	0.2	4.0	
Totale					0.2	4.0	



LISTA E MATERIALEVE: B/24						Sasia	7
Nr.	Profil	Materiale	Sasia	Gjatesia	Sip (m ²)	Pesha(kg)	
P/25	CFRHS70X50X2.5	S235JR	1	932	0.2	4.1	
Totale					0.2	4.1	



LISTA E MATERIALEVE: B/25						Sasia	7
Nr.	Profil	Materiale	Sasia	Gjatesia	Sip (m ²)	Pesha(kg)	
P/26	CFRHS70X50X2.5	S235JR	1	929	0.2	4.1	
Totale					0.2	4.1	

Shenime

Investitor
Bashkia Memaliaj



Emertimi i projektit

NDERTIMI I KENDEVE SPORTIVE PER SHKOLLAT:
9-VJECARE - "NIMETE PROGONATI" DHE
E MESME - "SALI NIVICA"
FAZA II

Faza e Projektit

PROJEKT ZBATIM

Projekti i infrastruktures

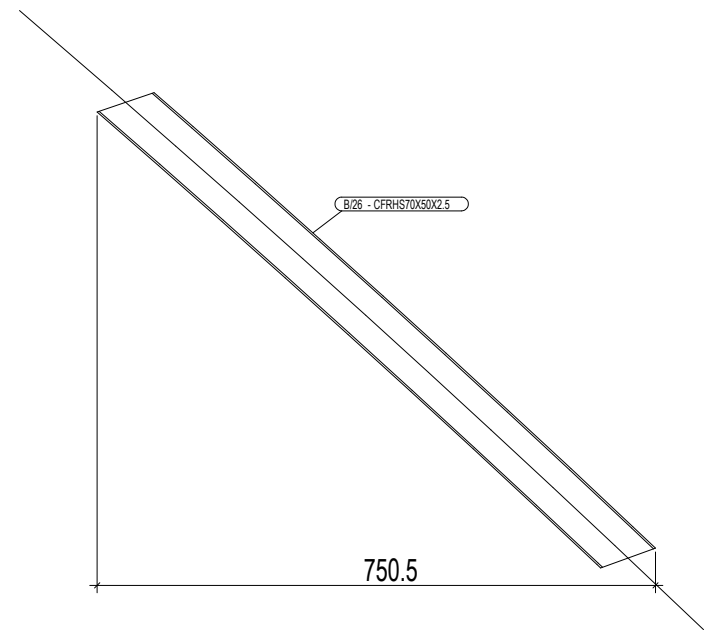
Konsulentit



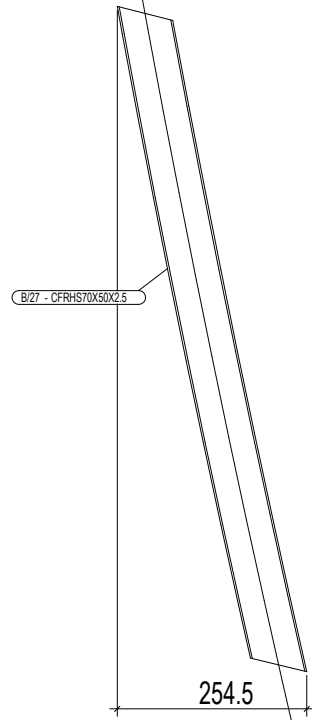
Projektoi	Emer Mbiemer	Firma
Insh. Nderim	Vangjosh MBRICË	
Insh. Nderim	Andren MBRICË	

Dwg.Nr. E1-05

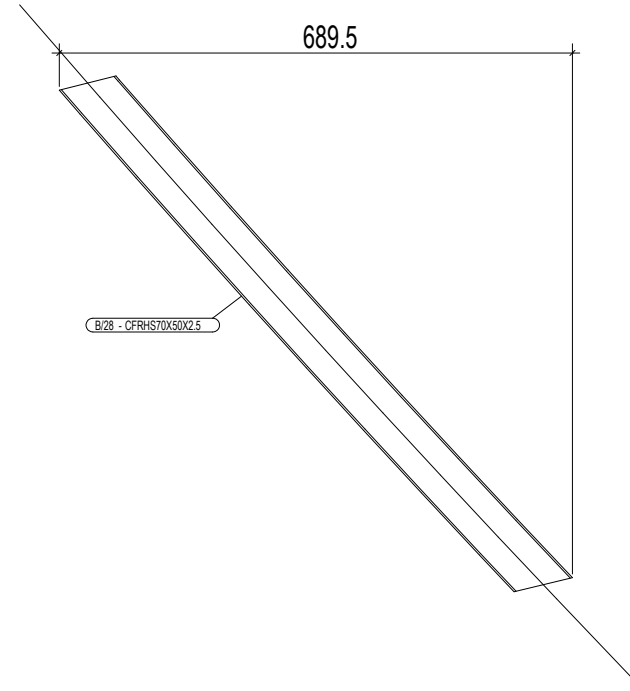
Emertimi fletes:
Detaje metalike



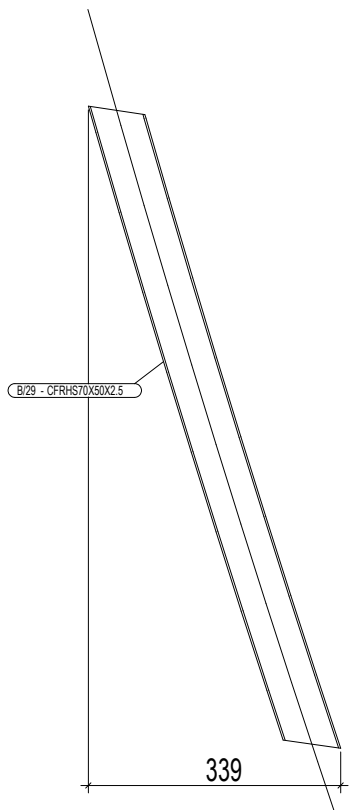
LISTA E MATERIALEVE: B/26						Sasia	7
Nr.	Profili	Materiale	Sasia	Gjatesia	Sip (m ²)	Pesha(kg)	
P/27	CFRHS70X50X2.5	S235JR	1	950	0.2	4.2	
Totale						0.2	4.2



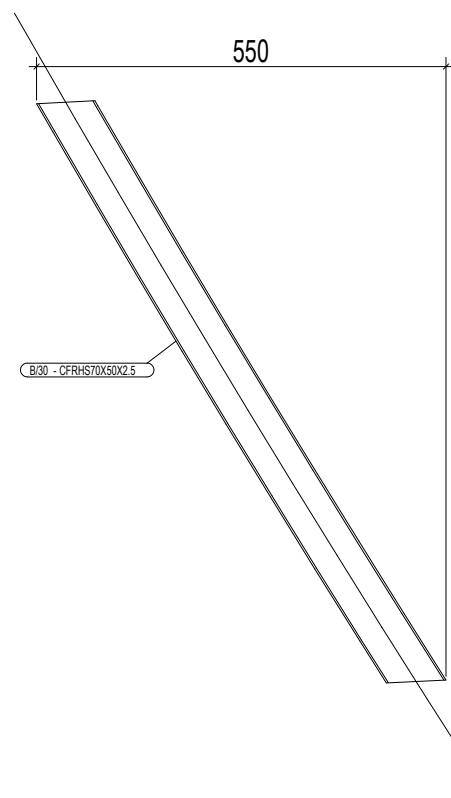
LISTA E MATERIALEVE: B/27						Sasia	7
Nr.	Profili	Materiale	Sasia	Gjatesia	Sip (m ²)	Pesha(kg)	
P/28	CFRHS70X50X2.5	S235JR	1	927	0.2	4.1	
Totale						0.2	4.1



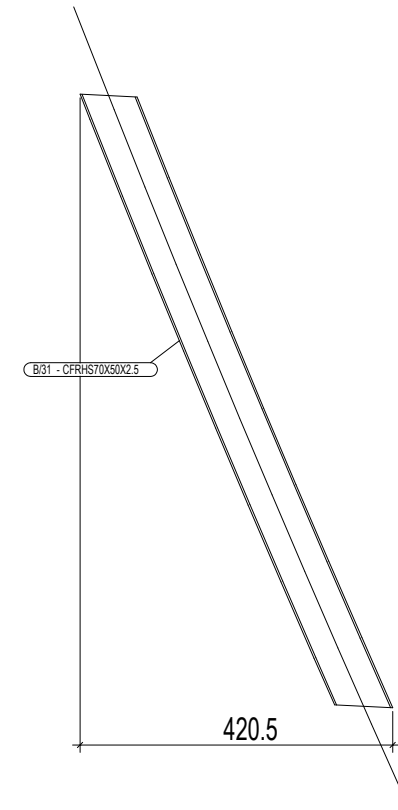
LISTA E MATERIALEVE: B/28						Sasia	7
Nr.	Profili	Materiale	Sasia	Gjatesia	Sip (m ²)	Pesha(kg)	
P/29	CFRHS70X50X2.5	S235JR	1	949	0.2	4.2	
Totale						0.2	4.2



LISTA E MATERIALEVE: B/29						Sasia	7
Nr.	Profili	Materiale	Sasia	Gjatesia	Sip (m ²)	Pesha(kg)	
P/30	CFRHS70X50X2.5	S235JR	1	925	0.2	4.1	
Totale						0.2	4.1



LISTA E MATERIALEVE: B/30						Sasia	14
Nr.	Profili	Materiale	Sasia	Gjatesia	Sip (m ²)	Pesha(kg)	
P/31	CFRHS70X50X2.5	S235JR	1	948	0.2	4.2	
Totale						0.2	4.2



LISTA E MATERIALEVE: B/31						Sasia	7
Nr.	Profili	Materiale	Sasia	Gjatesia	Sip (m ²)	Pesha(kg)	
P/32	CFRHS70X50X2.5	S235JR	1	923	0.2	4.1	
Totale						0.2	4.1

Shenime

Investitor
Bashkia Memaliaj



Emertimi i projektit

NDERTIMI I KENDEVE SPORTIVE PER SHKOLLAT:
9-VJECARE - "NIMETE PROGONATI" DHE
E MESME - "SALI NIVICA"
FAZA II

Faza e Projektit

PROJEKT ZBATIM

Projekti i infrastruktures

Konsulentit



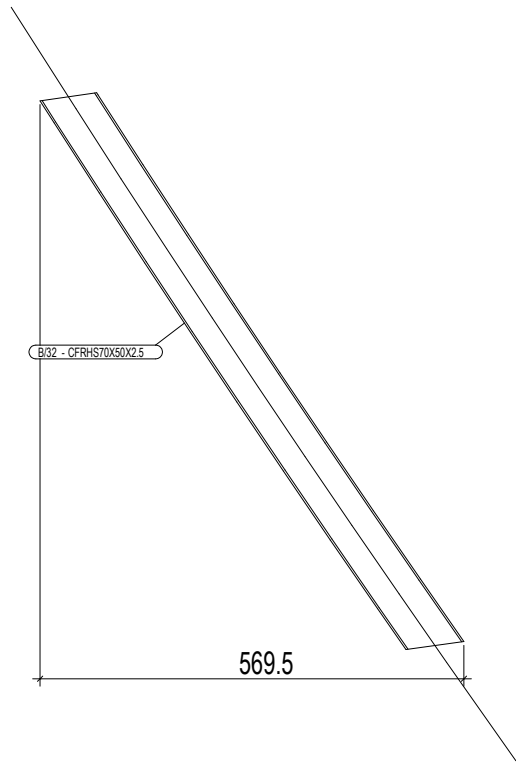
Projektit	Emer Mbiemer	Firma
-----------	--------------	-------

Insh. Nderim	Vangjosh MBRIÇI	
--------------	-----------------	--

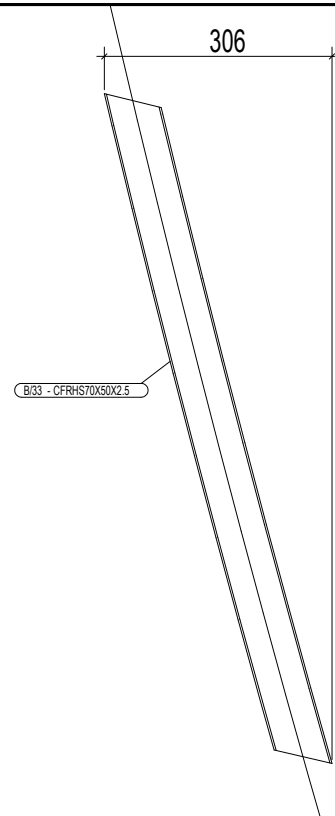
Insh. Nderim	Andrian MBRIÇI	
--------------	----------------	--

Dwg.Nr. E1-06

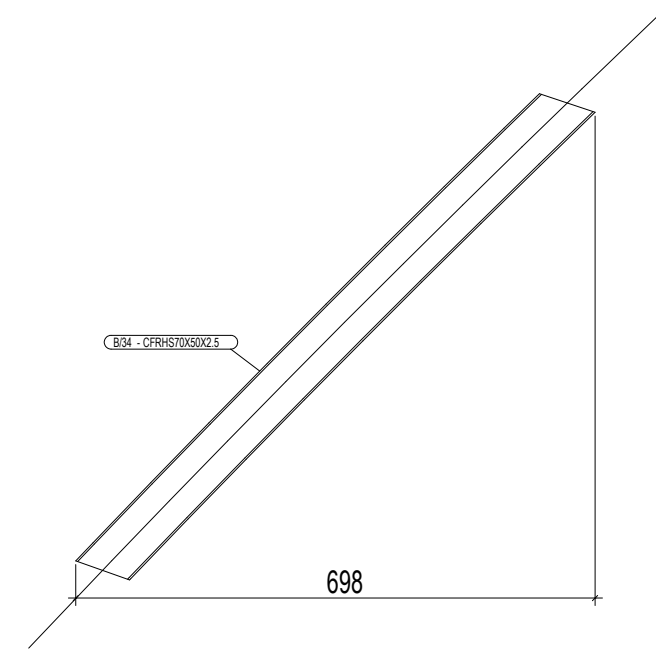
Emertimi fletes:
Detaje metalike



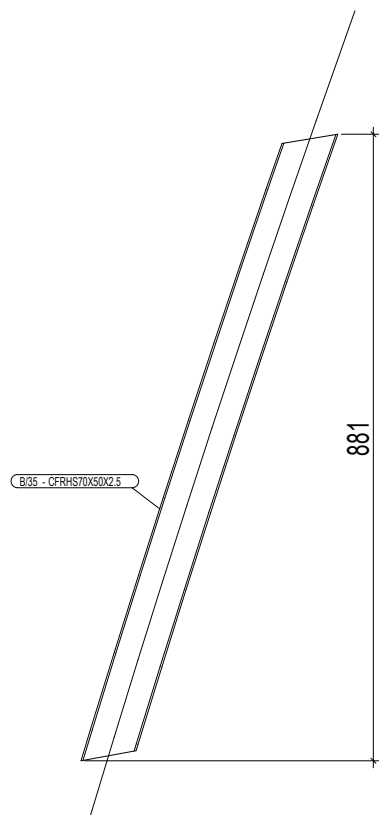
LISTA E MATERIALEVE: B/32							Sasia	14	
Nr.	Profili	Materiale	Sasia	Gjatesia	Sip (m ²)	Pesha(kg)			
P/33	CFRHS70X50X2.5	S235JR	1	921	0.2	4.0			
					Totale	0.2	4.0		



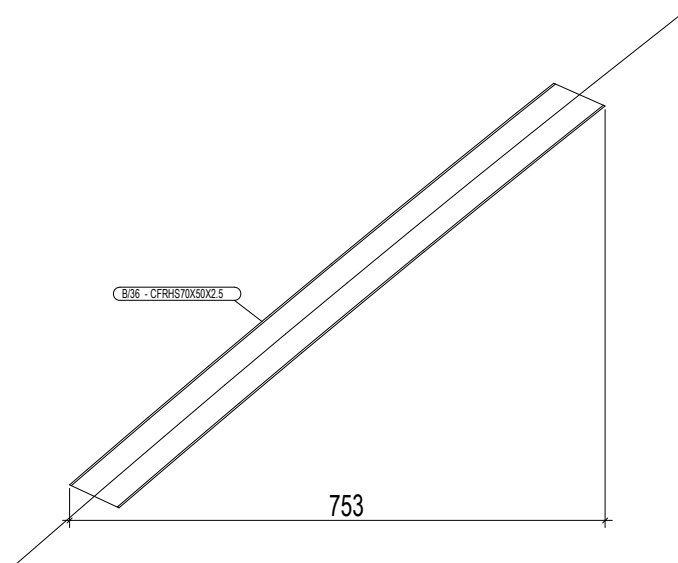
LISTA E MATERIALEVE: B/33							Sasia	21	
Nr.	Profili	Materiale	Sasia	Gjatesia	Sip (m ²)	Pesha(kg)			
P/34	CFRHS70X50X2.5	S235JR	1	948	0.2	4.2			
					Totale	0.2	4.2		



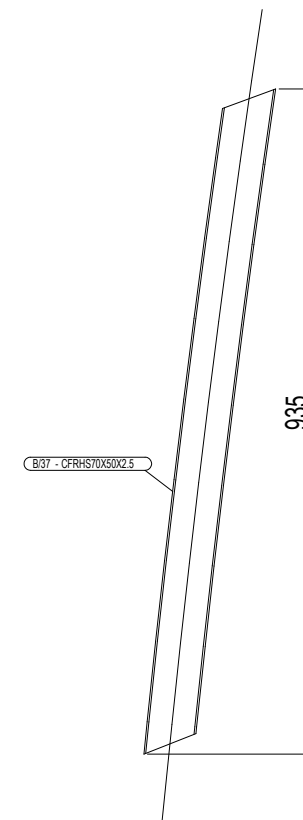
LISTA E MATERIALEVE: B/34							Sasia	14	
Nr.	Profili	Materiale	Sasia	Gjatesia	Sip (m ²)	Pesha(kg)			
P/35	CFRHS70X50X2.5	S235JR	1	920	0.2	4.0			
					Totale	0.2	4.0		



LISTA E MATERIALEVE: B/35							Sasia	7	
Nr.	Profili	Materiale	Sasia	Gjatesia	Sip (m ²)	Pesha(kg)			
P/36	CFRHS70X50X2.5	S235JR	1	949	0.2	4.2			
					Totale	0.2	4.2		



LISTA E MATERIALEVE: B/36							Sasia	7	
Nr.	Profili	Materiale	Sasia	Gjatesia	Sip (m ²)	Pesha(kg)			
P/37	CFRHS70X50X2.5	S235JR	1	920	0.2	4.0			
					Totale	0.2	4.0		



LISTA E MATERIALEVE: B/37							Sasia	7	
Nr.	Profili	Materiale	Sasia	Gjatesia	Sip (m ²)	Pesha(kg)			
P/38	CFRHS70X50X2.5	S235JR	1	951	0.2	4.2			
					Totale	0.2	4.2		

Shenime

Investitor
Bashkia Memaliaj



Emertimi i projektit

NDERTIMI I KENDEVE SPORTIVE PER SHKOLLAT:
9-VJECARE - "NIMETE PROGONATI" DHE
E MESME - "SALI NIVICA"
FAZA II

Faza e Projektit

PROJEKT ZBATIM

Projekti i
infrastruktures

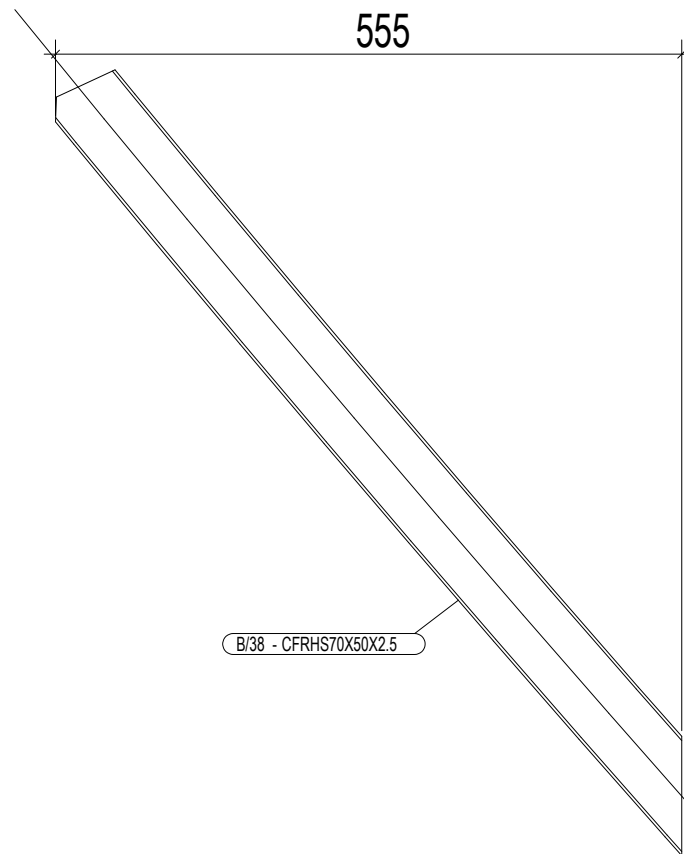
Konsulentit



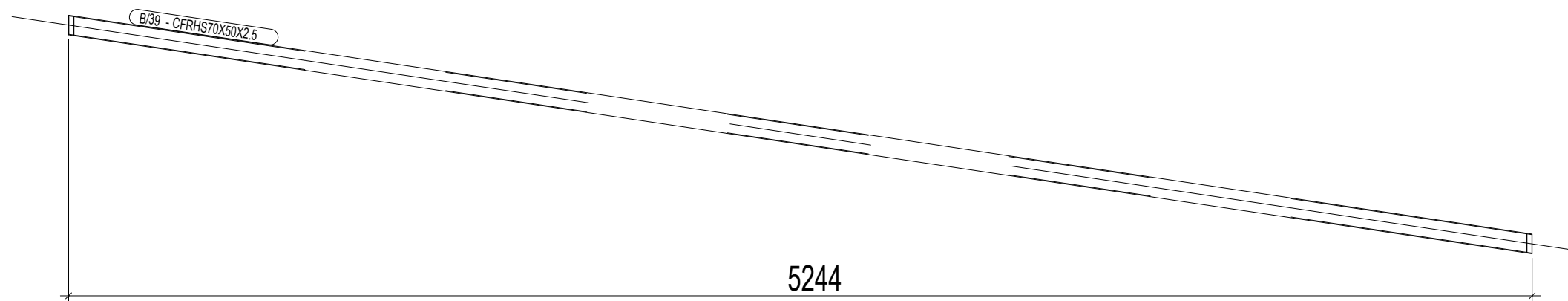
Projektoi	Emer Mbiemer	Firma
Insh. Nderim	Vangjosh MBRICË	
Insh. Nderim	Andrian MBRICË	

Dwg.Nr. E1-07

Emertimi fletes:
Detaje metalike



LISTA E MATERIALEVE: B/38						Sasia	7
Nr.	Profili	Materiale	Sasia	Gjatesia	Sip (m ²)	Pesha(kg)	
P/39	CFRHS70X50X2.5	S235JR	1	870	0.2	3.8	
Totale					0.2	3.8	



LISTA E MATERIALEVE: B/39						Sasia	6
Nr.	Profili	Materiale	Sasia	Gjatesia	Sip (m ²)	Pesha(kg)	
P/40	CFRHS70X50X2.5	S235JR	1	5313	1.2	23.3	
Totale					1.2	23.3	

Shenime

Investitor
Bashkia Memaliaj



Emertimi i projektit

NDERTIMI I KENDEVE SPORTIVE PER SHKOLLAT:
9-VJECARE - "NIMETE PROGONATI" DHE
E MESME - "SALI NIVICA"
FAZA II

Faza e Projektit

PROJEKT ZBATIM

Projekti i infrastruktures

Konsulentit



Projektoi	Emer Mbiemer	Firma
Insh. Nderim	Vangjosh MBRICJE	
Insh. Nderim	Andrius MBRICJE	

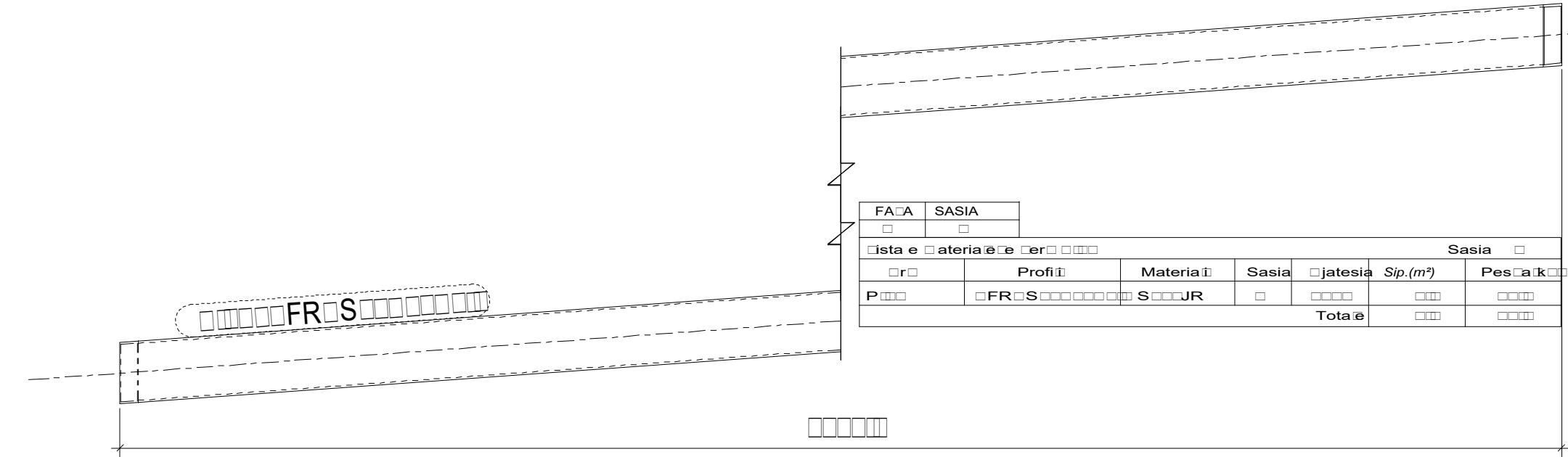
Dwg.Nr. E1-08

Emertimi fletes:
Detaje metalike

FR S

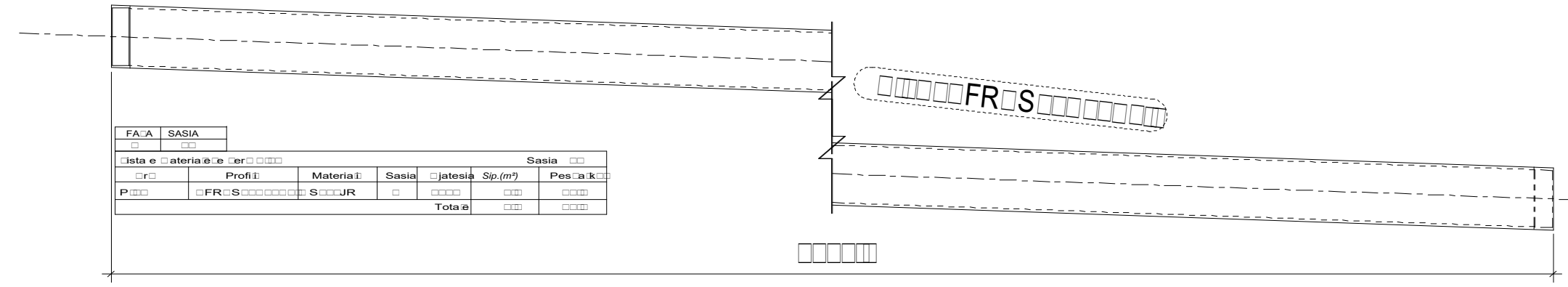
FAZA	SASIA
1	12

Lista e aterialeve		Sasia 12				
Profili	Materia	Sasia	jatesia	Sip.(m ²)	Pesha(kg)	
P	FR S	SJR				
Totale						



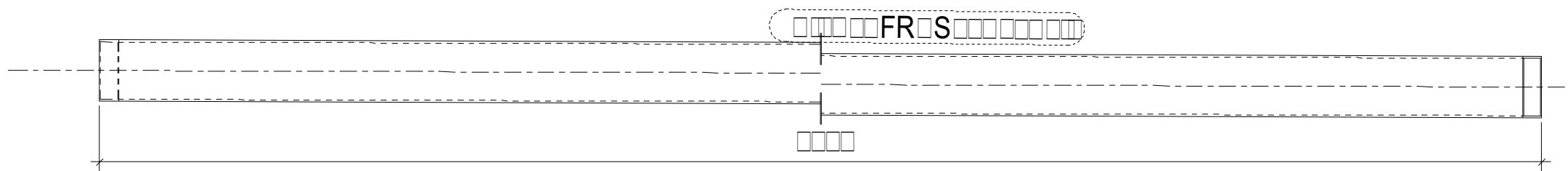
FAZA	SASIA

Lista e aterialeve		Sasia				
Profili	Materia	Sasia	jatesia	Sip.(m ²)	Pesha(kg)	
P	FR S	SJR				
Totale						



FAZA	SASIA

Lista e aterialeve		Sasia				
Profili	Materia	Sasia	jatesia	Sip.(m ²)	Pesha(kg)	
P	FR S	SJR				
Totale						



FAZA	SASIA

Lista e aterialeve		Sasia				
Profili	Materia	Sasia	jatesia	Sip.(m ²)	Pesha(kg)	
P	FR S	SJR				
Totale						

Shenime

Investitor
Bashkia Memaliaj



Emertimi i projektit

NDERTIMI I KENDEVE SPORTIVE PER SHKOLLAT 9-VJECARE - "NIMETE PRAGONATI" DHE E MESME "SALI NIVICA" FAZA II

Faza e Projektit

PROJEKT ZBATIM

Projekti i infrastruktures

Konsulentit



Projektoi	Emer Mbiemer	Firma
Insh. Nderim	Vangjsh MBRIÇE	
Insh. Nderim	Andren MBRIÇE	

Dwg.Nr. E1.0

Emertimi fletes:
Detaje metalike

B/44 - CFRHS70X50X2.5

5274

FAZA	SASIA
1	6

Lista e materialeve nr. B/44						Sasia 6	
Nr.	Profil	Materiali	Sasia	Gjatesia	Sip. (m ²)	Pesha(kg)	
P/45	CFRHS70X50X2.5	S235JR	1	5341	1.2	23.4	
Totale					1.2	23.4	

B/45 - CFRHS70X50X2.5

4880

FAZA	SASIA
1	12

Lista e materialeve nr. B/45						Sasia 12	
Nr.	Profil	Materiali	Sasia	Gjatesia	Sip. (m ²)	Pesha(kg)	
P/46	CFRHS70X50X2.5	S235JR	1	4880	1.1	21.4	
Totale					1.1	21.4	

FAZA	SASIA
1	3

Lista e materialeve nr. B/46						Sasia 3	
Nr.	Profil	Materiali	Sasia	Gjatesia	Sip. (m ²)	Pesha(kg)	
P/47	CFRHS70X50X2.5	S235JR	1	5389	1.2	23.6	
Totale					1.2	23.6	

B/46 - CFRHS70X50X2.5

5372

B/47 - IPE220

5000

FAZA	SASIA
1	12

Lista e materialeve nr. B/47						Sasia 12	
Nr.	Profil	Materiali	Sasia	Gjatesia	Sip. (m ²)	Pesha(kg)	
P/48	IPE220	S235JR	1	5000	4.2	131.1	
Totale					4.2	131.1	

Shenime

Investitor
Bashkia Memaliaj



Emertimi i projektit

NDERTIMI I KENDEVE SPORTIVE PER SHKOLLAT 9-VJECARE - "NIMETE PROGONATI" DHE E MESME "SALI NIVICA" FAZA II

Faza e Projektit

PROJEKT ZBATIM

Projekti i infrastruktures

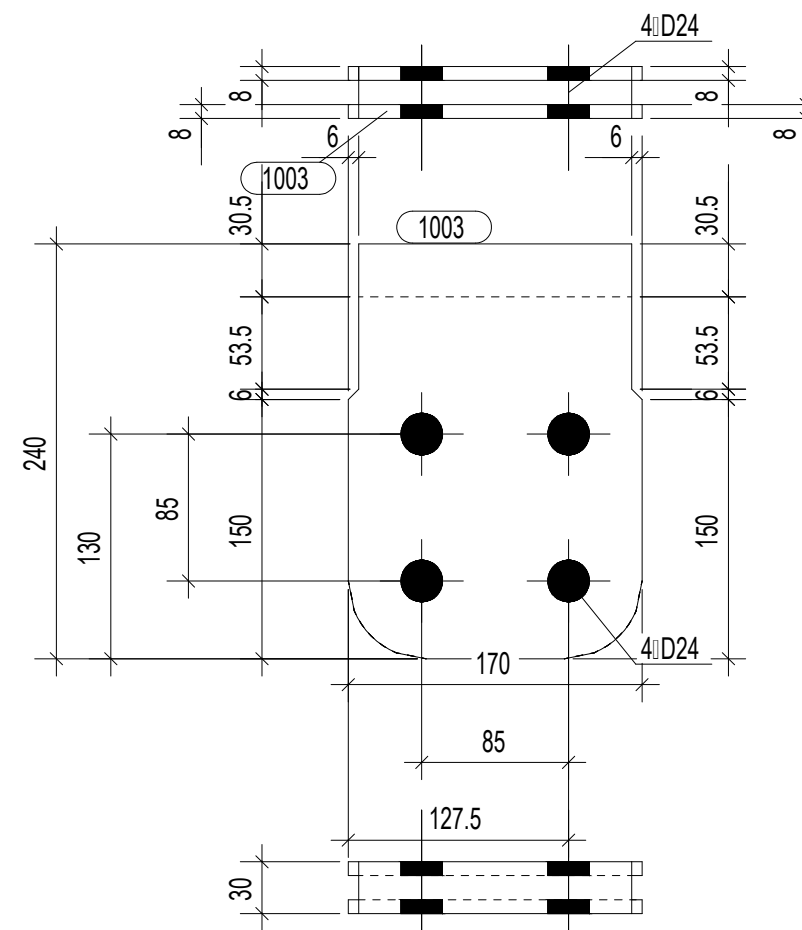
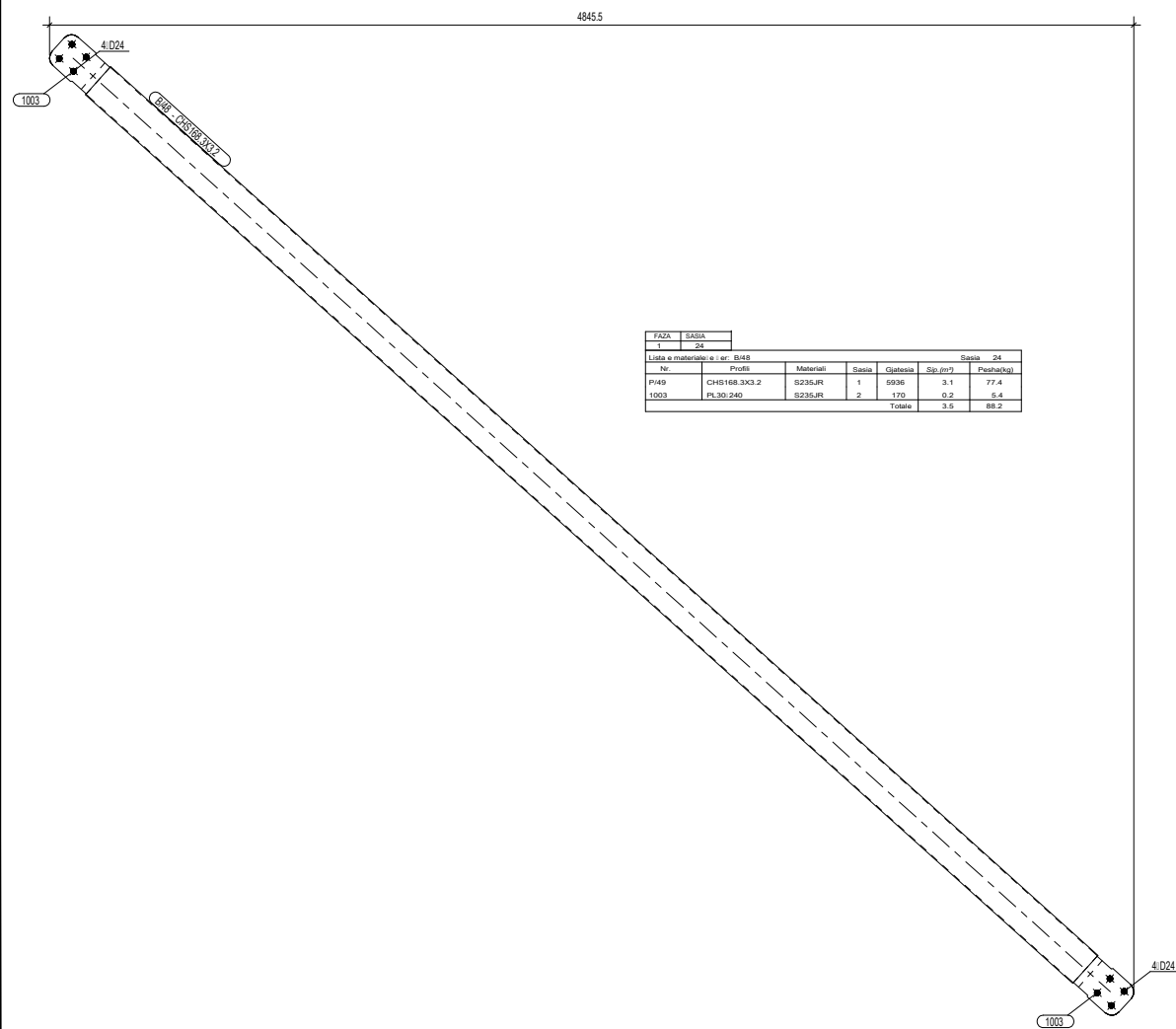
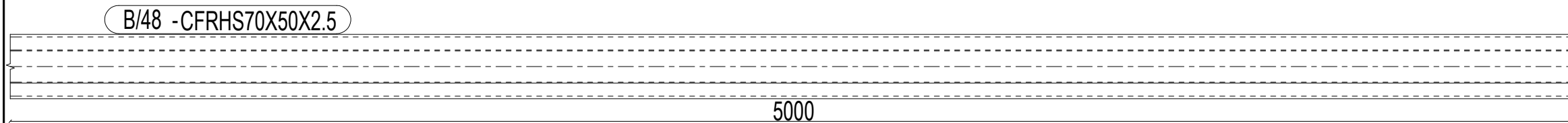
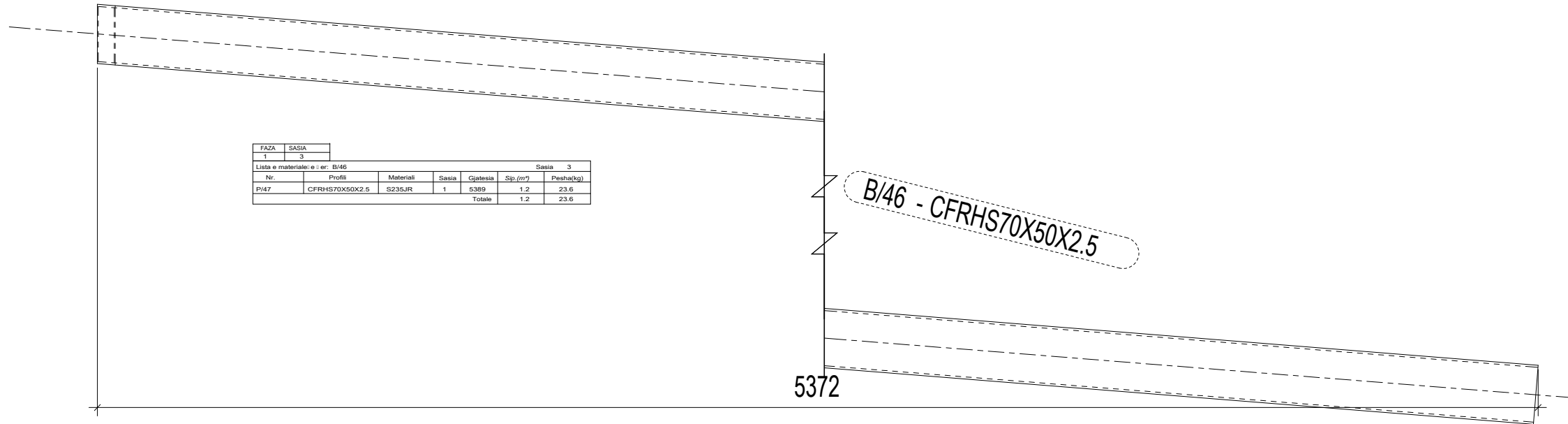
Konsulentit



Projektoi	Emer Mbiemer	Firma
Insh. Nderim	Vangush MBRICJE	
Insh. Nderim	Andren MBRICJE	

Dwg.Nr. E1.10

Emertimi fletes:
Detaje metalike



Shenime

Investitor
Bashkia Memaliaj



Emertimi i projektit

NDERTIMI I KENDEVE SPORTIVE PER
SHKOLLAT 9-VJECARE - "NIMETE PRAGONATI"
DHE E MESME "SALI NIVICA"
FAZA II

Faza e Projektit

PROJEKT ZBATIM

Projekti i
infrastruktures

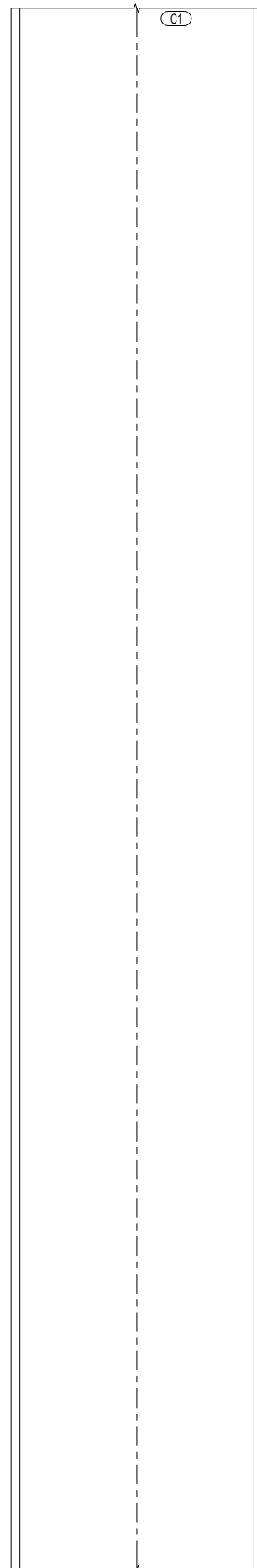
Konsulent



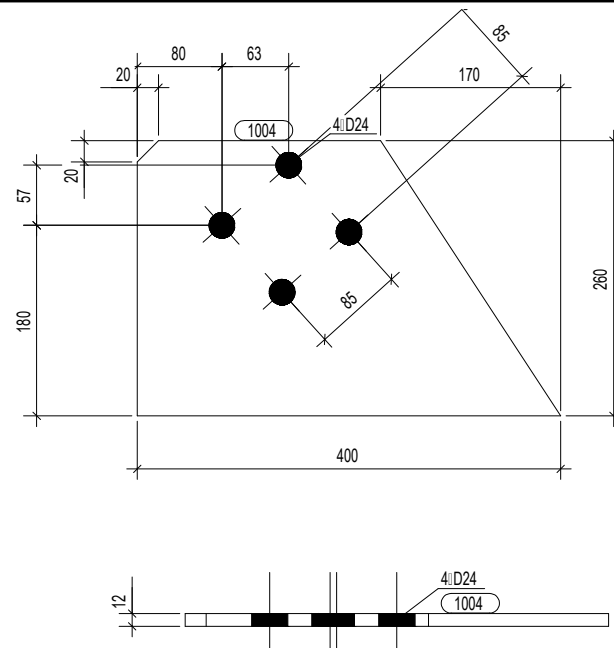
Projektoi	Emer Mbiemer	Firma
Insh. Nderim	Vangjush MBRICË	
Insh. Nderim	Andren MBRICË	

Dwg.Nr. E1.11

Emertimi fletes:
Detaje metalike

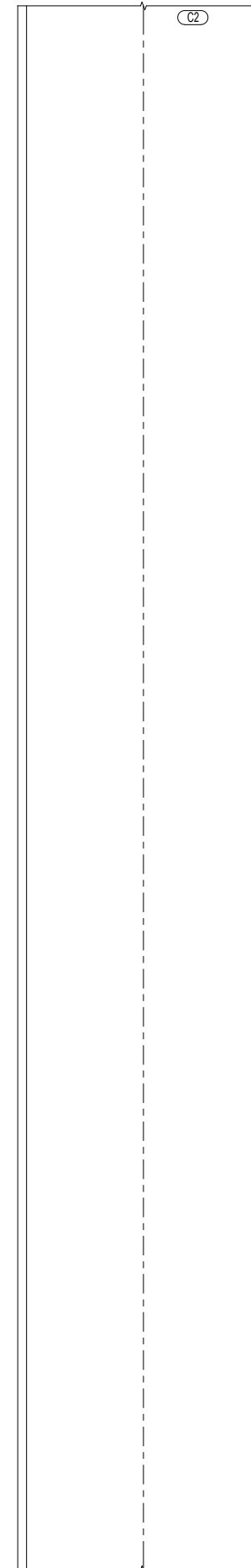


7250



FAZA	SASIA
1	10

Lista e materialeve i er: C/1						Sasia 10	
Nr.	Profil	Materiali	Sasia	Gjatesia	Sip.(m ²)	Pesha(kg)	
P/4	IPE330	S235JR	1	7240	9.1	355.8	
1001	PL10:360	S235JR	1	600	0.5	17.0	
1004	PL12:260	S235JR	4	400	0.2	7.7	
1002	PL10:100	S235JR	6	200	0.0	1.4	
Totale					10.5	411.8	



7240

FAZA	SASIA
1	4

Lista e materialeve i er: C/2						Sasia 4	
Nr.	Profil	Materiali	Sasia	Gjatesia	Sip.(m ²)	Pesha(kg)	
P/4	IPE330	S235JR	1	7240	9.1	355.8	
1001	PL10:360	S235JR	1	600	0.5	17.0	
1004	PL12:260	S235JR	2	400	0.2	7.7	
1002	PL10:100	S235JR	6	200	0.0	1.4	
Totale					10.1	396.4	

Shenime

Investitor
Bashkia Memaliaj



Emertimi i projektit

NDERTIMI I KENDEVE SPORTIVE PER SHKOLLAT 9-VJECARE - "NIMETE PRAGONATI" DHE E MESME "SALI NIVICA" FAZA II

Faza e Projektit

PROJEKT ZBATIM

Projekti i infrastruktures

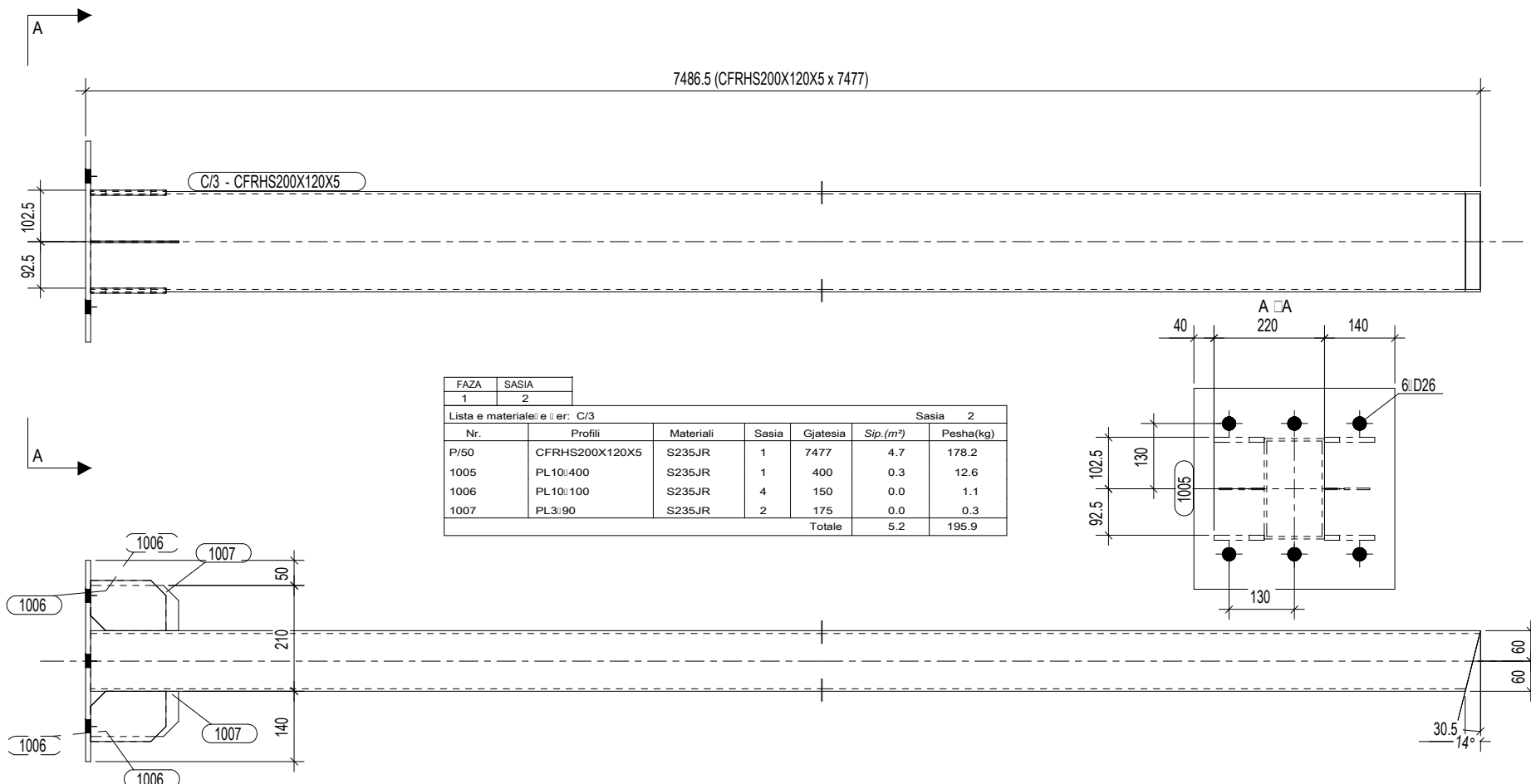
Konsulent



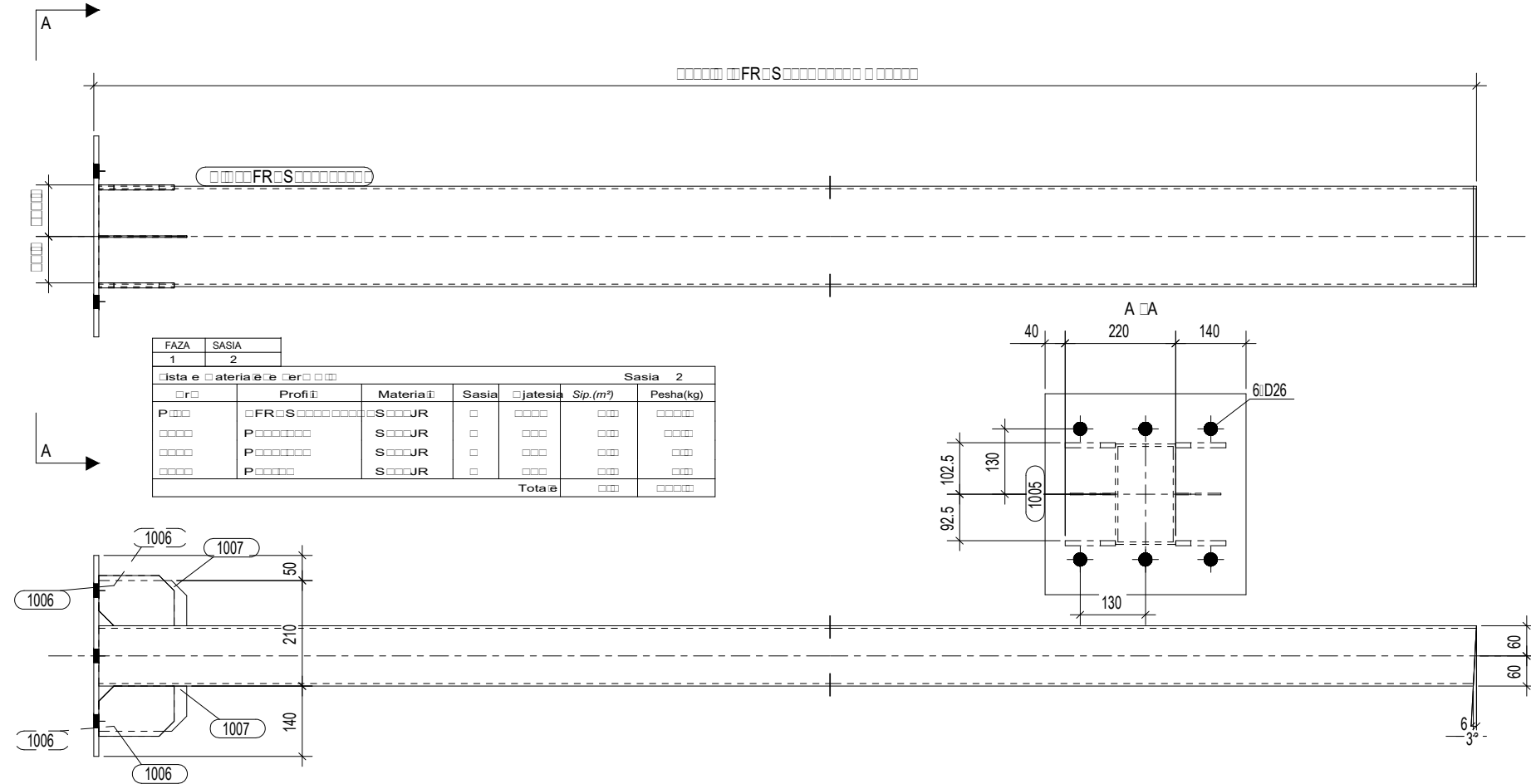
Projektoi	Emer Mbiemer	Firma
Insh. Nderim	Vangjush MBRICË	
Insh. Nderim	Andren MBRICË	

Dwg.Nr. E1.12

Emertimi fletes:
Detaje metalike



FAZA		SASIA					
1	2	1	2				
Lista e materialeve i nr. C/3							
Nr.	Profil	Materiale	Sasia	Gjatesia	Sip. (m ²)	Pesha (kg)	Sasia 2
P/50	CFRHS200X120X5	S235JR	1	7477	4.7	178.2	
1005	PL10:400	S235JR	1	400	0.3	12.6	
1006	PL10:100	S235JR	4	150	0.0	1.1	
1007	PL3:90	S235JR	2	175	0.0	0.3	
Totale					5.2	195.9	



FAZA		SASIA					
1	2	1	2				
Lista e materialeve i nr. C/3							
Nr.	Profil	Materiale	Sasia	Gjatesia	Sip. (m ²)	Pesha (kg)	Sasia 2
P/50	CFRHS200X120X5	S235JR	1	7477	4.7	178.2	
1005	PL10:400	S235JR	1	400	0.3	12.6	
1006	PL10:100	S235JR	4	150	0.0	1.1	
1007	PL3:90	S235JR	2	175	0.0	0.3	
Totale					5.2	195.9	

Shenime

Investitor
Bashkia Memaliaj



Emertimi i projektit
NDERTIMI I KENDEVE SPORTIVE PER SHKOLLAT 9-VJECARE - "NIMETE PRGONATI" DHE E MESME "SALI NIVICA" FAZA II

Faza e Projektit
PROJEKT ZBATIM

Projekti i infrastruktures

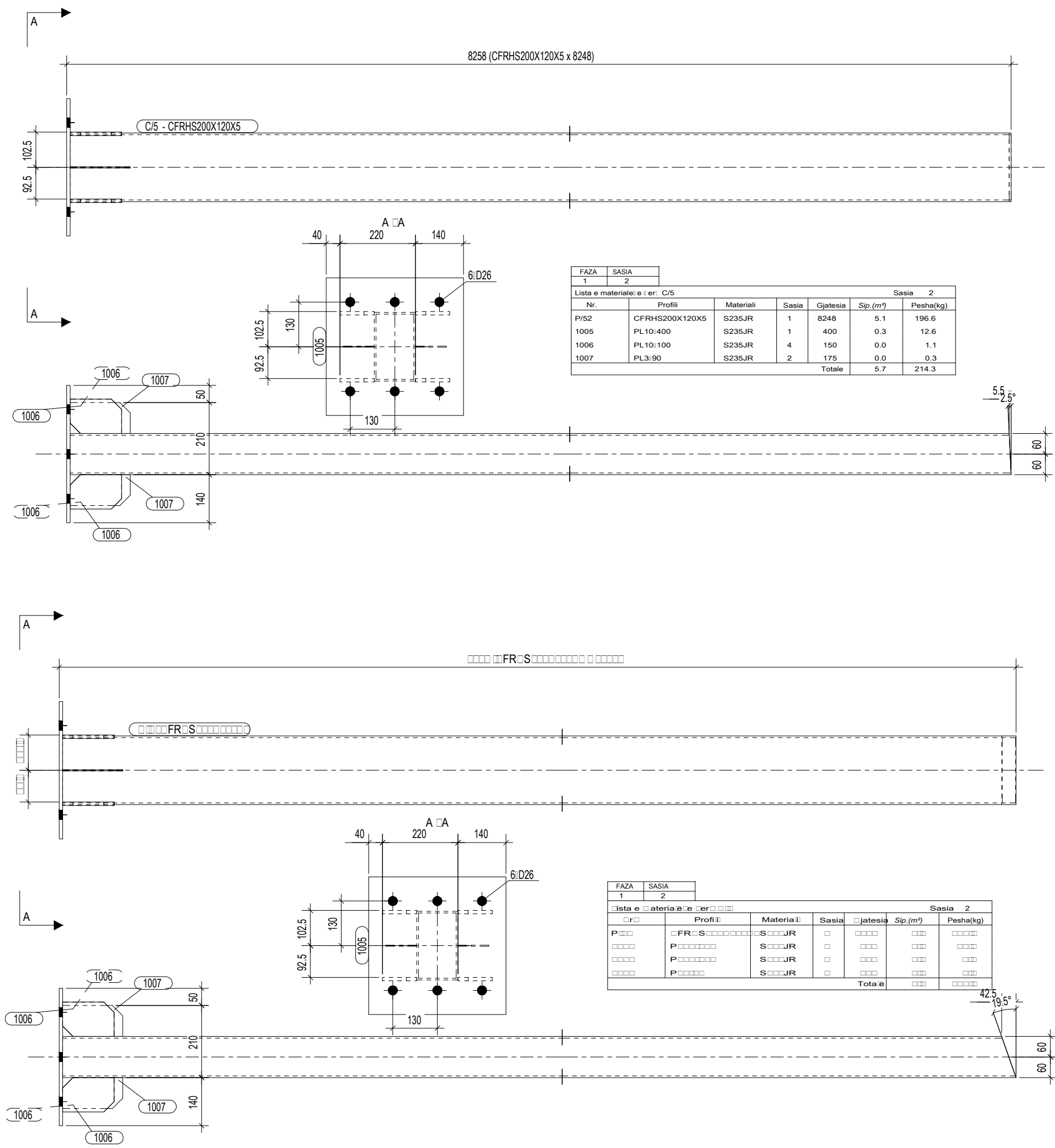
Konsulentit
C.E.C Group
Civil Engineering Consultants



Projektoi	Emer Mbiemer	Firma
Insh. Nderim	Vangjush MBRICË	
Insh. Nderim	Andren MBRICË	

Dwg.Nr. E1.13

Emertimi fletes:
Detaje metalike



FAZA		SASIA				
1	2	1	2			
Lista e materialeve për: C/5						
Nr.	Profil	Materiali	Sasia	Gjatesia	Sip.(m ²)	Pesha(kg)
P/52	CFRHS200X120X5	S235JR	1	8248	5.1	196.6
1005	PL10:400	S235JR	1	400	0.3	12.6
1006	PL10:100	S235JR	4	150	0.0	1.1
1007	PL3:90	S235JR	2	175	0.0	0.3
Totale					5.7	214.3

FAZA		SASIA				
1	2	1	2			
Lista e materialeve për: S						
Nr.	Profil	Materiali	Sasia	Gjatesia	Sip.(m ²)	Pesha(kg)
P/52	FRS	SJR				
P/52	FRS	SJR				
P/52	FRS	SJR				
P/52	FRS	SJR				
Totale						

Shenime

Investitor
Bashkia Memaliaj



Emertimi i projektit
NDERTIMI I KENDEVE SPORTIVE PER SHKOLLAT 9-VJECARE - "NIMETE PRAGONATI" DHE E MESME "SALI NIVICA" FAZA II

Faza e Projektit
PROJEKT ZBATIM

Projekti i infrastruktures

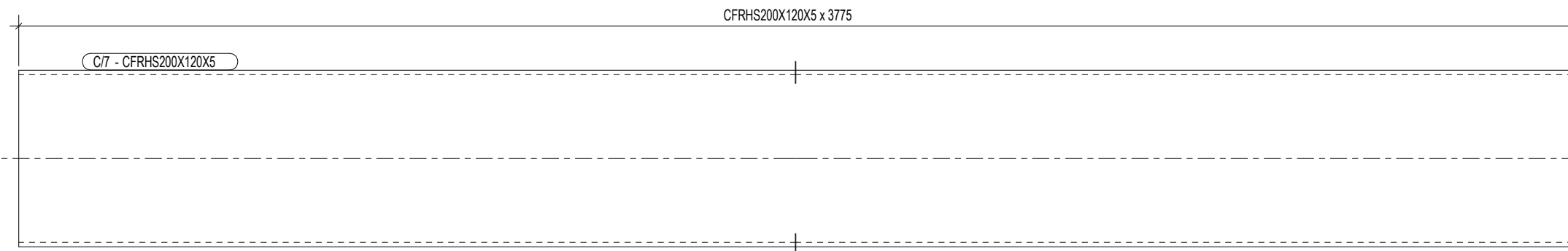
Konsulentit
C.E.C Group
Civil Engineering Consultants

Projektoi	Emer Mbiemer	Firma
Insh. Nderim	Vangjush MBRICË	
Insh. Nderim	Andren MBRICË	

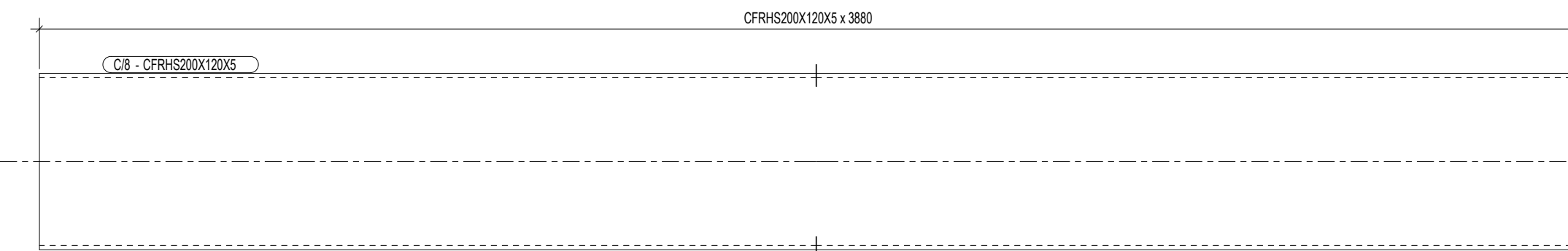
Dwg.Nr. E1.14

Emertimi fletes:
Detaje metalike

Shenime



FAZA	SASIA					
1	20					
Lista e materialeve i er: C/7						Sasia 20
Nr.	Profili	Materiali	Sasia	Gjatesia	Sip. (m ²)	Pesha(kg)
P/54	CFRHS200X120X5	S235JR	1	3775	2.4	90.0
			Totale	2.4	90.0	



FAZA	SASIA					
1	30					
Lista e materialeve i er: C/8						Sasia 30
Nr.	Profili	Materiali	Sasia	Gjatesia	Sip. (m ²)	Pesha(kg)
P/55	CFRHS200X120X5	S235JR	1	3880	2.4	92.5
			Totale	2.4	92.5	

Investitor
Bashkia Memaliaj



Emertimi i projektit
NDERTIMI I KENDEVE SPORTIVE PER SHKOLLAT 9-VJECARE - "NIMETE PROGONATI" DHE E MESME "SALI NIVICA" FAZA II

Faza e Projektit
PROJEKT ZBATIM

Projekti i infrastruktures

Konsulentit
C.E.C Group
Civil Engineering Consultants

Projektoi	Emer Mbiemer	Firma
Insh. Nderim	Vangush MBRICË	
Insh. Nderim	Andren MBRICË	

Dwg.Nr. E1.15

Emertimi fletes:
Detaje metalike