

SHKOLLA 9 VJECARE "ADEM SABLI", BORAKE



SHKOLLA 9 VJECARE "ADEM SABLI", BORAKE



MIRATOI

KRYETARI I BASHKISE SHIJAK

Z. ARDIAN KOKOMANI



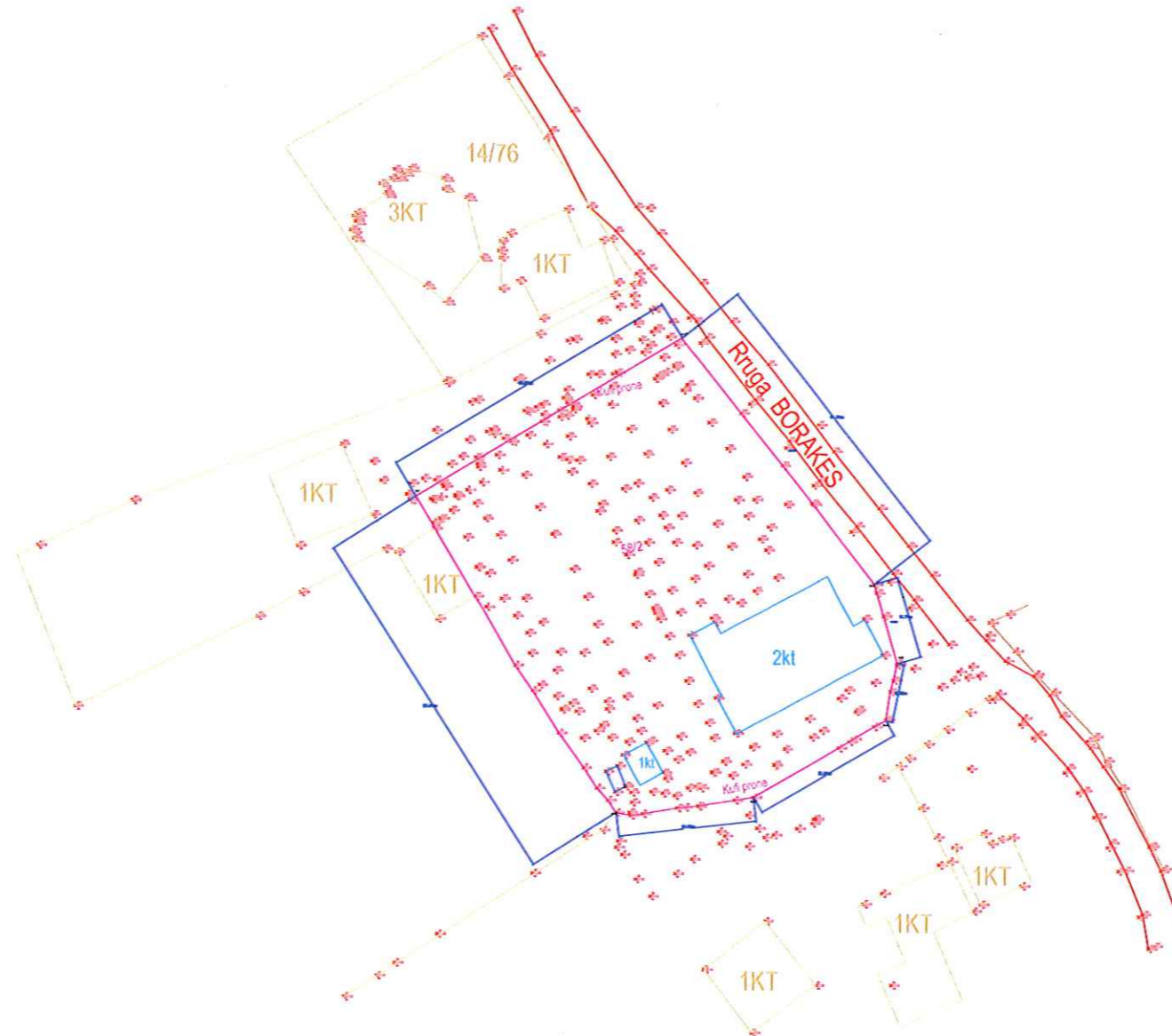
DREJTORIA E PLANIFIKIMIT TE TERRI-
TORIT, SHERBIMEVE DHE INFRASTRUK-
TURES PUBLIKE

DREJTORE : ING. DORINA ISUFI

FRAGMENT RELIEVI
ME VENDODHJE FSHATI KOXHAS ZK 2255 Ind Harte K-34-88-(227-C)
ME Nr Pasurie 58/2 Sip TRUALL = 2900m² ND=350M² NE PRONESI TE SHTETIT
SHK 1:500

KORDINATAT GJEOGRAFIKE

Nr1	41° 21' 40" N
	19° 34' 11" E
Nr2	41° 21' 38" N
	19° 34' 09" E
Nr3	41° 21' 38" N
	19° 34' 09" E
Nr4	41° 21' 38" N
	19° 34' 12" E
Nr5	41° 21' 39" N
	19° 34' 13" E
Nr6	41° 21' 39" N
	19° 34' 13" E
Nr7	41 21' 39" N
	19 34' 13" E



PUNOI
TOPOGRAFI I BASHKISE
Z RUZHDI SHEHI

[Handwritten signature]

MIRATOI
 KRYETARI BASHKISE SHIJAK
 ARDIAN KOKOMANI

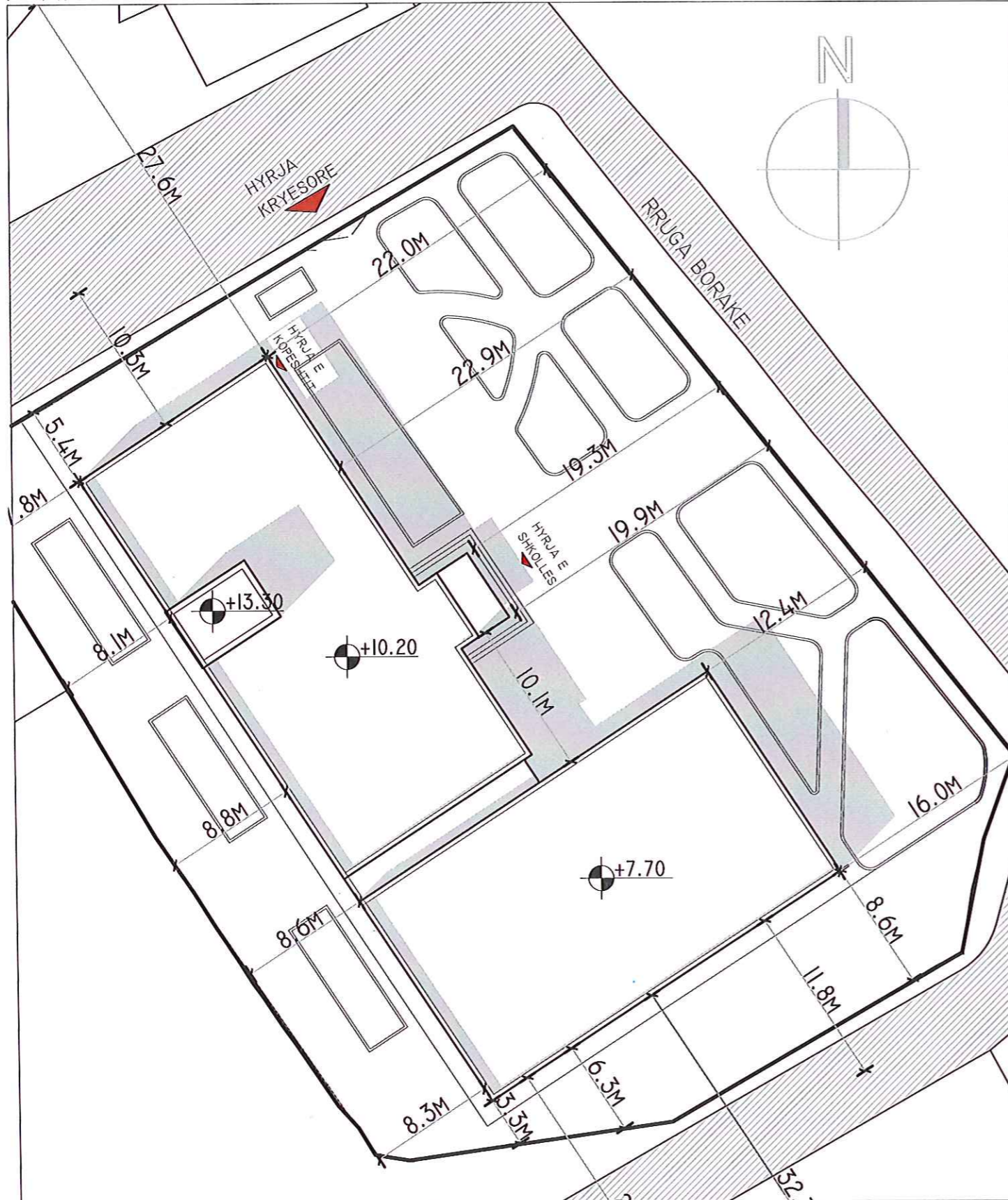
[Handwritten signature]

PER/DREJTORINE E PLANIFIKIMIT
 DHE
 KONTROLLIT TE ZHVILLIMIT
 TE TERRITORIT
Ing. DORINA ISUFI

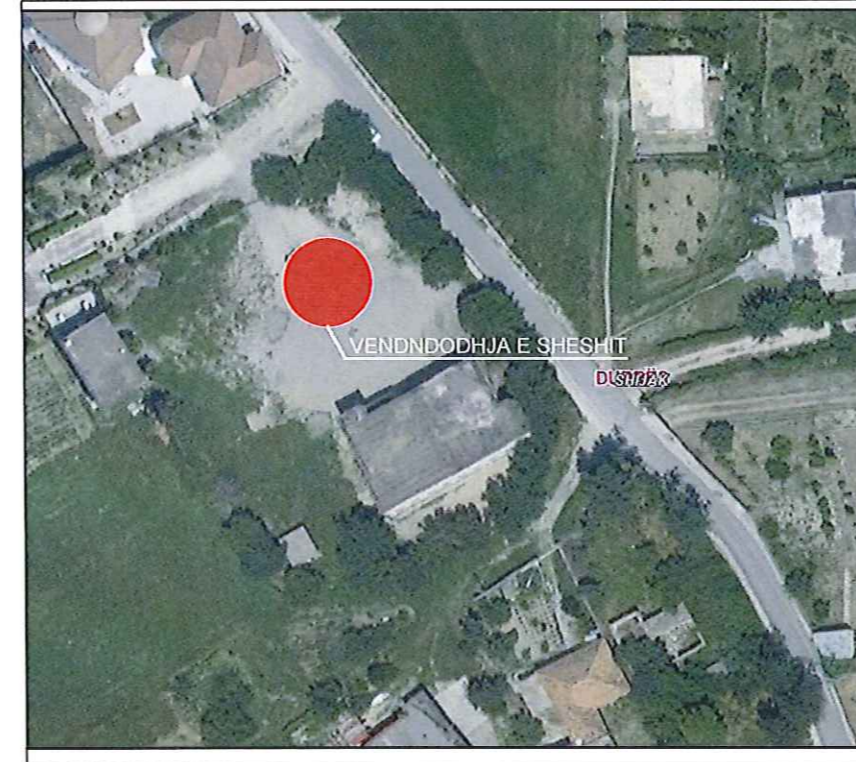
[Handwritten signature]

PLANVENDOSJE E OBJEKTIT

SHKOLLA 9-VJEÇARE "ADEM SABLI", BORAKE, NJ.A.XHAFZOTAJ, BASHKIA SHIJAK
 PLANVENDOSJE SH 1:400



POZICIONIMI I SHESHIT



MIRATOHET

PER BASHKINE SHIJAK
 KRYETARI
 ARDIAN KOKOMANI



DREJTORIA E PLANIFIKIMIT TE TERRITORIT,
 SHERBIMEVE DHE INFRASTRUKTURES
 PUBLIKE

DREJTORESHE
 DORINA ISUFI

TREGUESIT URBANISTIKE

SIPERFAQJA E PRONES = 2808 M²
 SIPERFAQJA E NDERTIMIT KATI PERDHE = 955 M²
 SIPERFAQJA E NDERTIMIT KATI I PARE = 955 M²

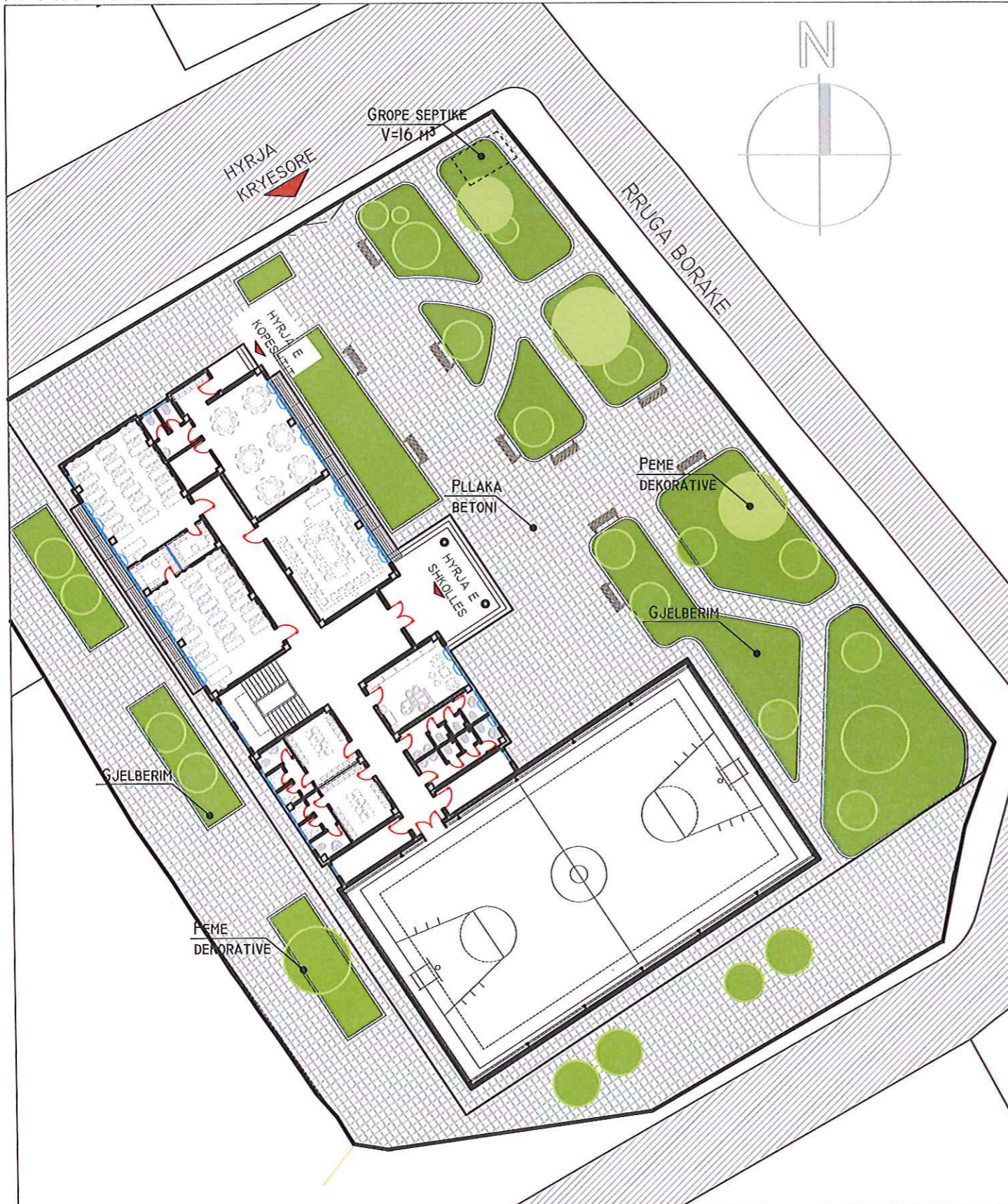
SIPERFAQJA TOTALE E NDERTIMIT = 1871 M²
 LARTESIA MAKSIMALE 13.30 M
 KOEFICIENTI I SHFRYTEZIMIT = 34%
 INTENSITETI I NDERTIMIT I = 0.66

NUMRI I KATEVE MBI TOKE = 3 KAT
 NUMRI I KATEVE NEN TOKE = 0 KAT
 LARGESIA NGA KUFIRI I PRONES
 NGA VERIU 4.77M
 NGA JUGU 6.5M
 NGA LINDJA 12.45M
 NGA PERENDIMI 7.6M

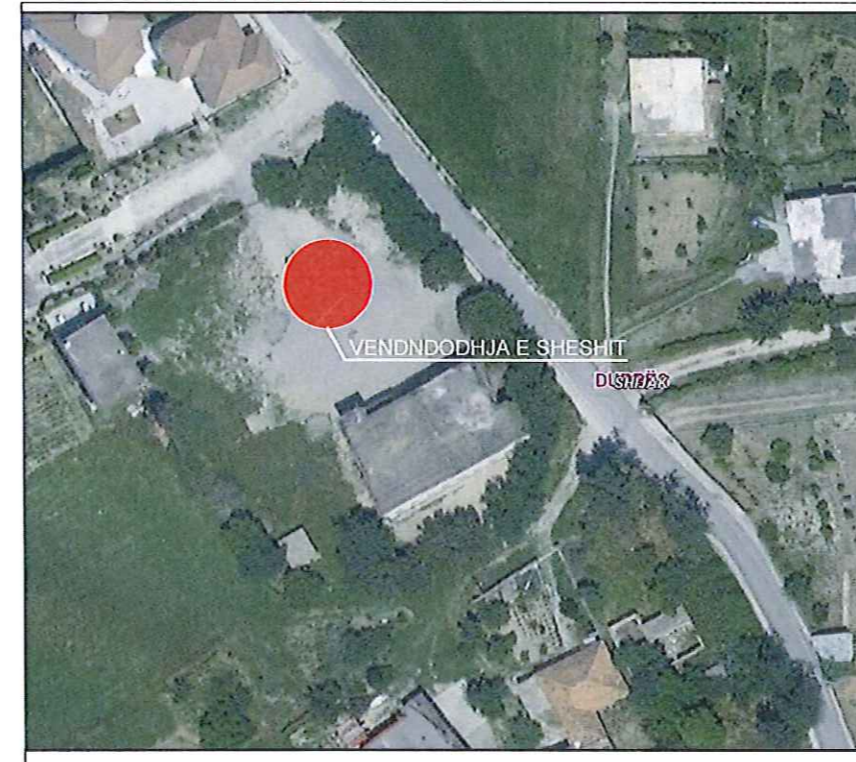
OBJEKTI	SHKOLLA 9 VJEÇARE "ADEM SABLI"		
INVESTITOR	BASHKIA SHIJAK		
FLETA	PLANVENDOSJA	FIRMA	SHK 1:400
KODI	GRUPI PROJEKTUES		
ARKITEKT	BRUNO TATAVESH		
ING.NDERTIMI	GJERGJ ÇIFLIGU		
ING.HIDRO	ORNELA MENAJ		

PLANSISTEMIMI I OBJEKTIT

SHKOLLA 9-VJEÇARE "ADEM SABLI", BORAKE, NJ.A.XHAFZOTAJ, BASHKIA SHIJAK
 PLANSISTEMIMI SH 1:400



POZICIONIMI I SHESHIT



MIRATOHET

PER BASHKINE SHIJAK
 KRYETARI
 ARDIAN KOKOMANI



DREJTORIA E PLANIFIKIMIT TE TERRITORIT,
 SHERBIMEVE DHE INFRASTRUKTURES
 PUBLIKE

DREJTORESHE
 DORINA ISUFI

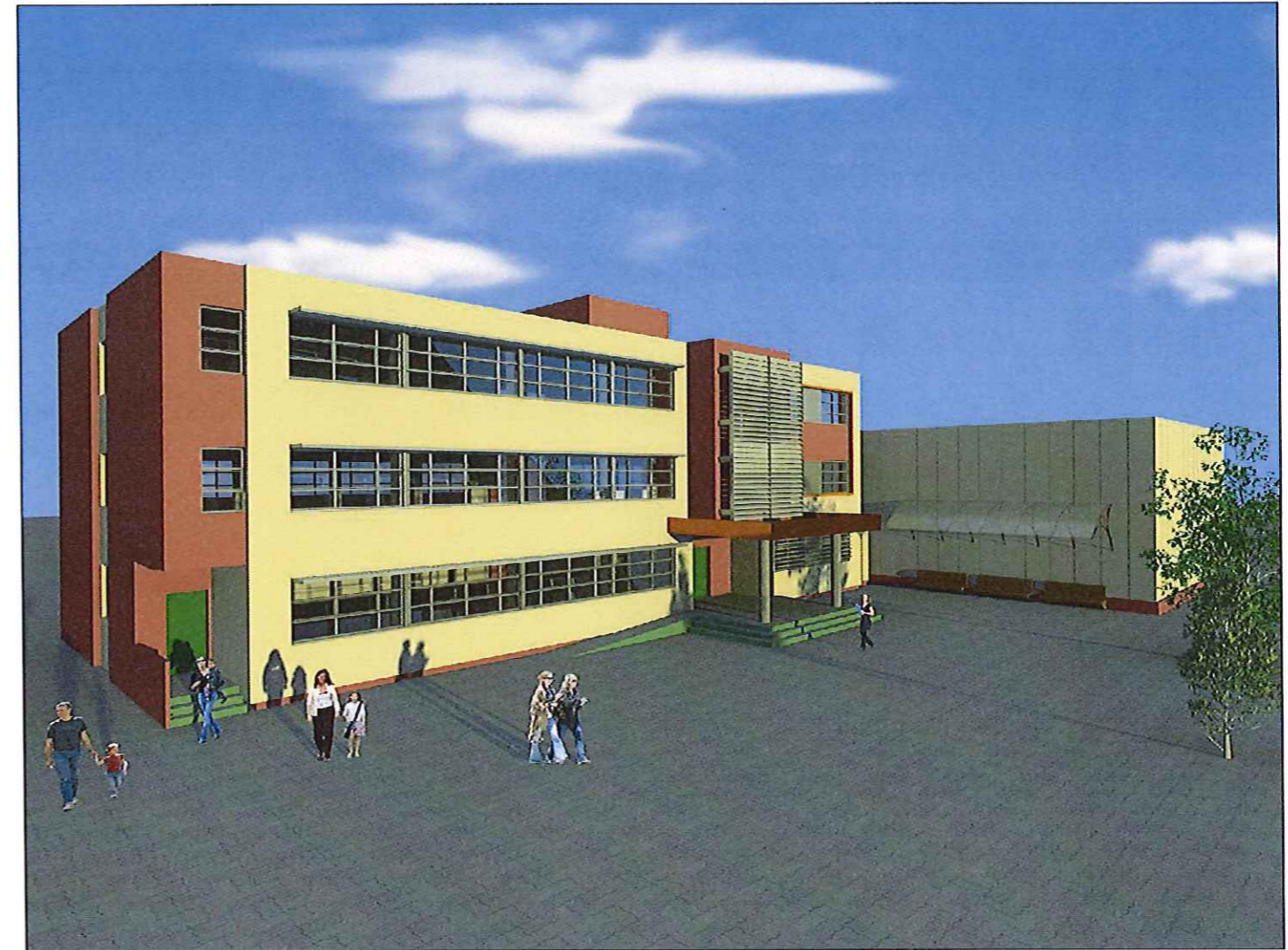
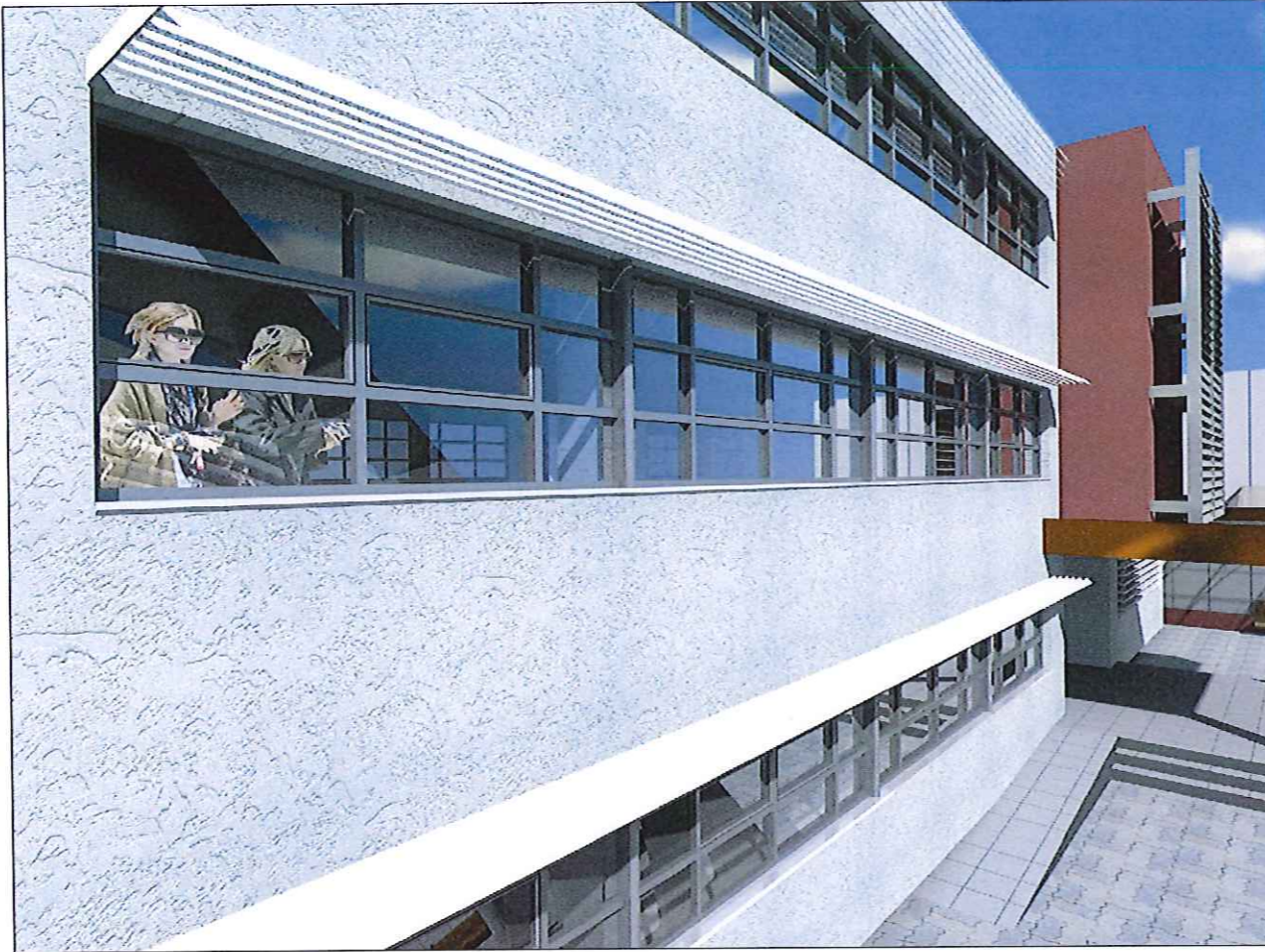
TREGUESIT URBANISTIKE

SIPERFAQJA E PRONES = 2808 M²
 SIPERFAQJA E NDERTIMIT KATI PERDHE = 955 M²
 SIPERFAQJA E NDERTIMIT KATI I PARE = 955 M²

SIPERFAQJA TOTALE E NDERTIMIT = 1871 M²
 LARTESIA MAKSIMALE 13.30 M
 KOEFICIENTI I SHFRYTEZIMIT = 34%
 INTENSITETI I NDERTIMIT I = 0.66

NUMRI I KATEVE MBI TOKE = 3 KAT
 NUMRI I KATEVE NEN TOKE = 0 KAT
 LARGESIA NGA KUFIRI I PRONES
 NGA VERIU 4.77M
 NGA JUGU 6.5M
 NGA LINDJA 12.45M
 NGA PERENDIMI 7.6M

OBJEKTI	SHKOLLA 9 VJEÇARE "ADEM SABLI"		
INVESTITOR	BASHKIA SHIJAK		
FLETA	PLANSISTEMIMI	FIRMA	SHK 1:400
KODI	GRUPI PROJEKTUES		
ARKITEKT	BRUNO TATAVESH		
ING.NDERTIMI	GJERGJ ÇIFLIGU		
ING.HIDRO	ORNELA MENAJ		

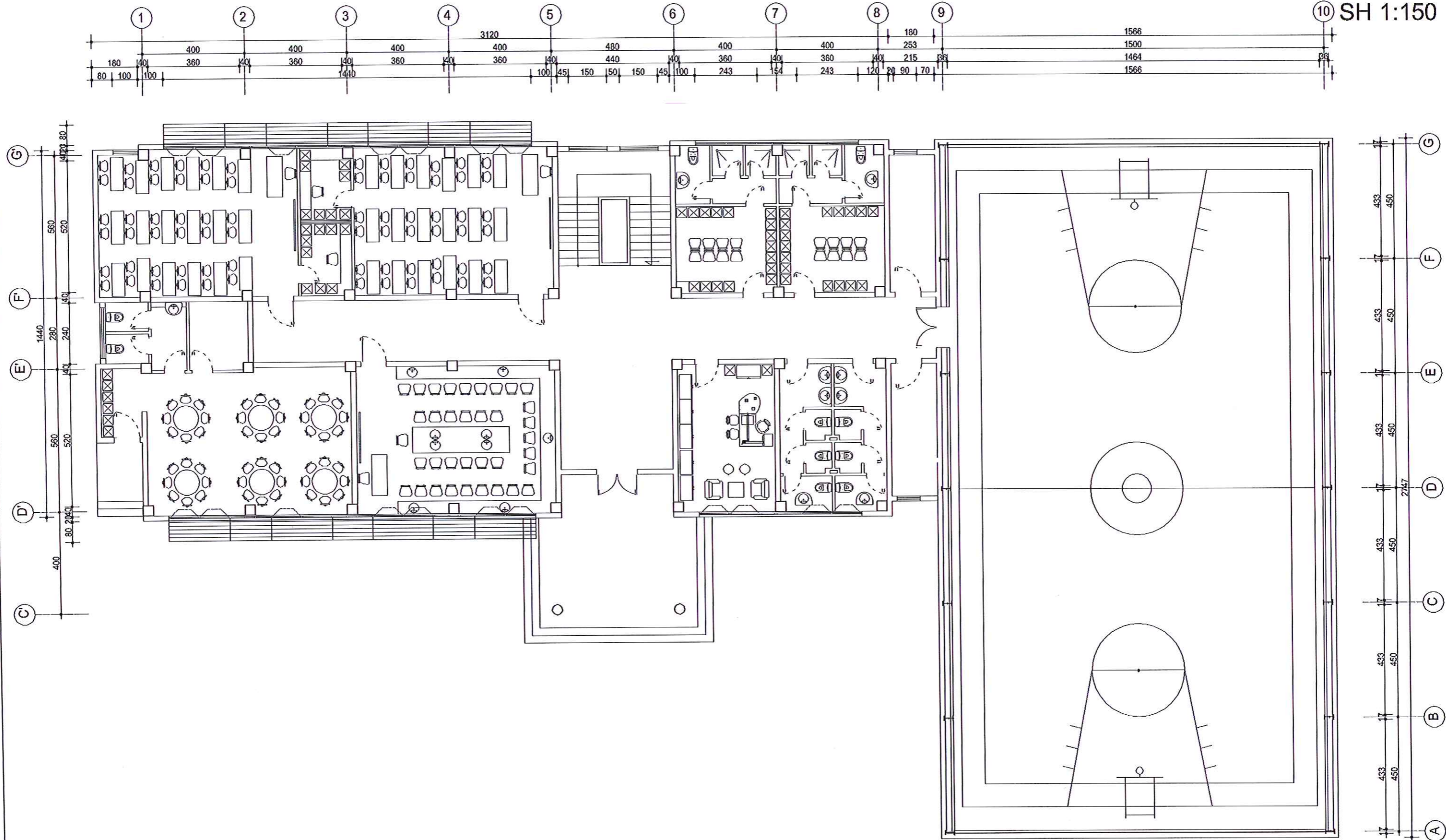


OBJEKTI	SHKOLLA 9 VJECARE "ADEM SABLË", BORAKË		
INVESTITOR	BASHKIA SHIJAK		
FLETA	PAMJE VOLUMETRIKE		SH 1:150
KODI	GRUPI PROJEKTUES	FIRMA	
ARKITEKT	BRUNO TATAVESHË		
ING.NDERTIMI	GJERGJ ÇIFLIGU		
ING.HIDRO	ORNELA MËNAJ		



OBJEKTI	SHKOLLA 9 VJECARE "ADEM SABLI", BORAKE		
INVESTITOR	BASHKIA SHIJAK		
FLETA	PAMJE VOLUMETRIKE		SH 1:150
KODI	GRUPI PROJEKTUES	FIRMA	
ARKITEKT	BRUNO TATAVESH	<i>Bruno T</i>	
ING.NDERTIM	GJERGJ ÇIFLIGU	<i>Gjergj C</i>	
ING.HIDRO	ORNELA MËNAJ		

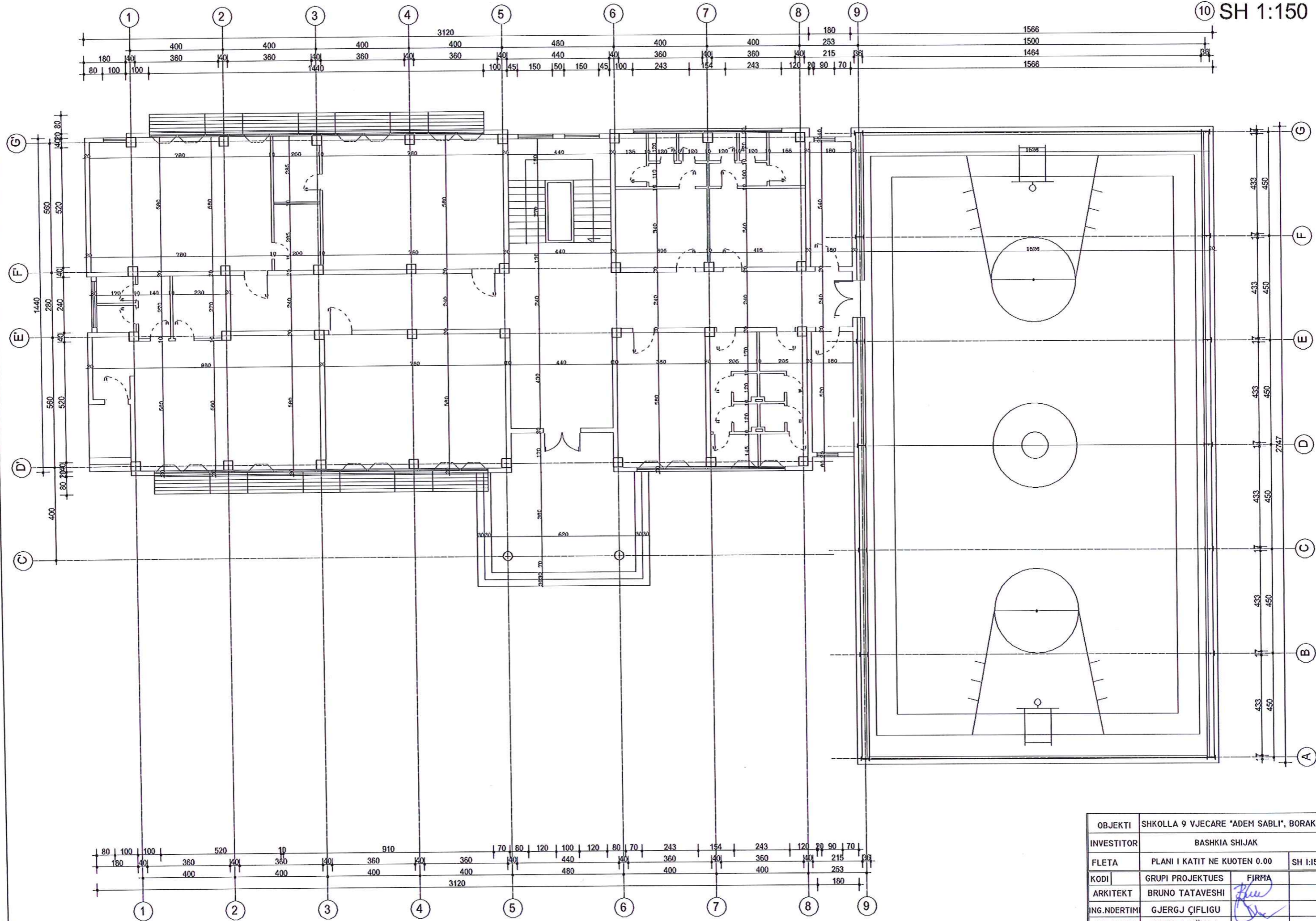
PLANI I KATIT NE KUOTEN ±0.00 SH 1:150



OBJEKTI	SHKOLLA 9 VJECARE "ADEM SABLI", BORAKE		
INVESTITOR	BASHKIA SHIJAK		
FLETA	PLANI NE KUOTEN 0.00	SH 1:150	
KODI	GRUPI PROJEKTUES	FIRMA	
ARKITEKT	BRUNO TATAVESH	<i>[Signature]</i>	
ING.NDERTIM	GJERGJ ÇIFLIGU	<i>[Signature]</i>	
ING.HIDRO	ORNELA MËNAJ		

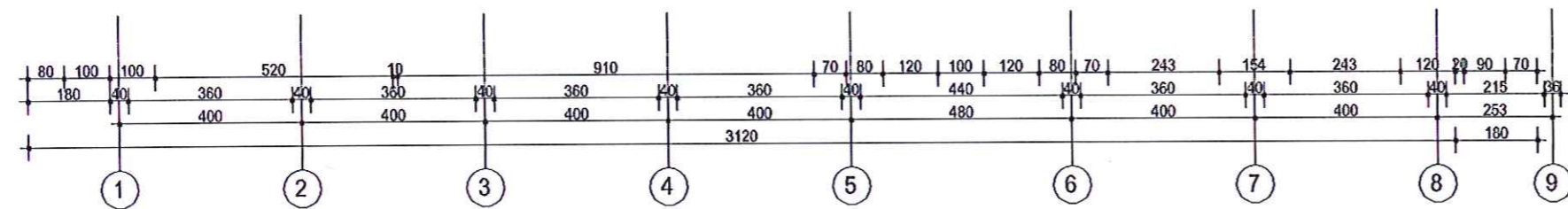
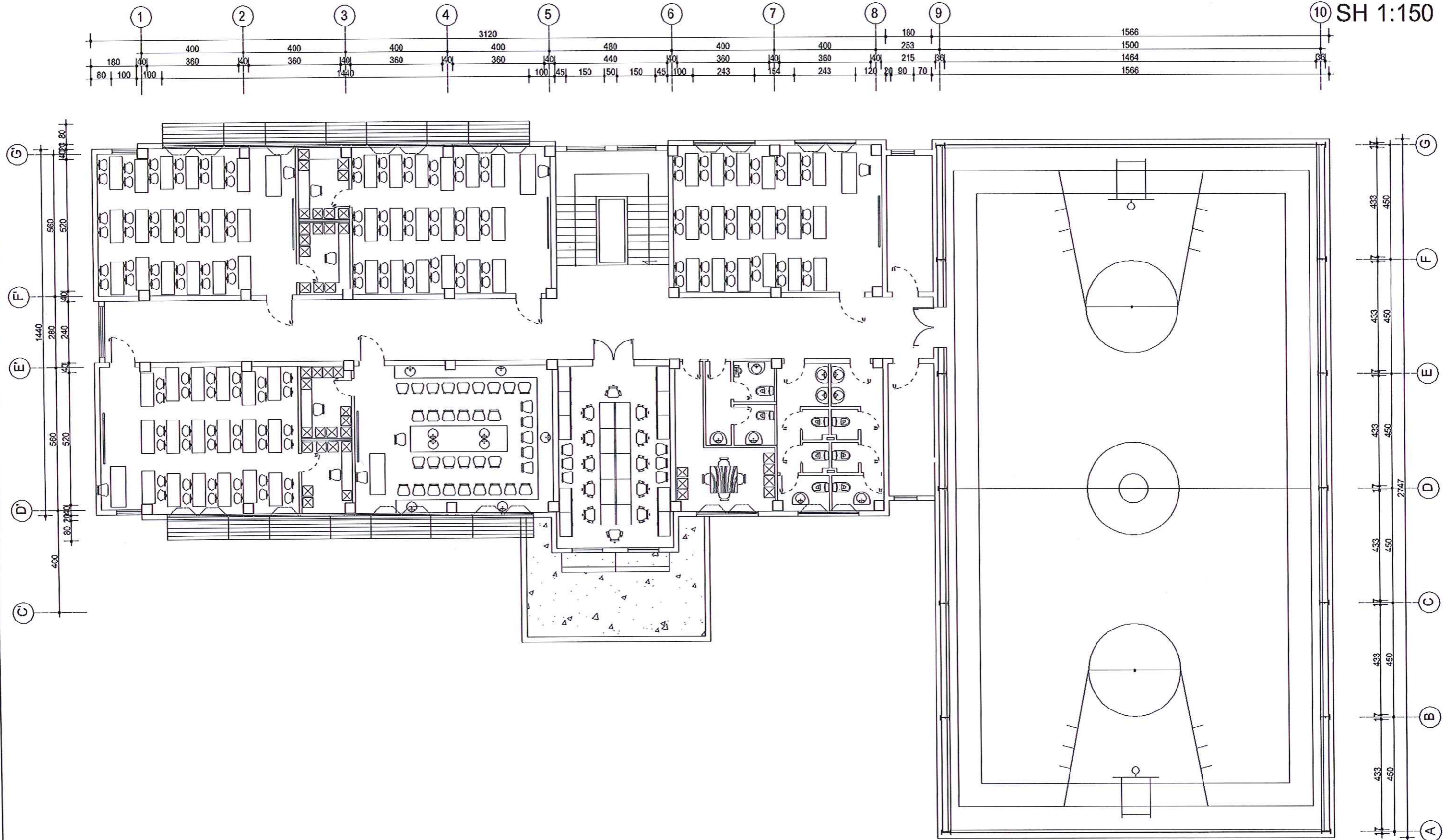
PLANI I KATIT NE KUOTEN ±0.00

SH 1:150



OBJEKTI	SHKOLLA 9 VJECARE "ADEM SABLI", BORAKE		
INVESTITOR	BASHKIA SHIJAK		
FLETA	PLANI I KATIT NE KUOTEN 0.00	SH 1:150	
KODI	GRUPI PROJEKTUES	FIRMA	
ARKITEKT	BRUNO TATAVESH	<i>[Signature]</i>	
ING.NDERTIM	GJERGJ ÇIFLIGU	<i>[Signature]</i>	
ING.HIDRO	ORNELA MËNAJ		

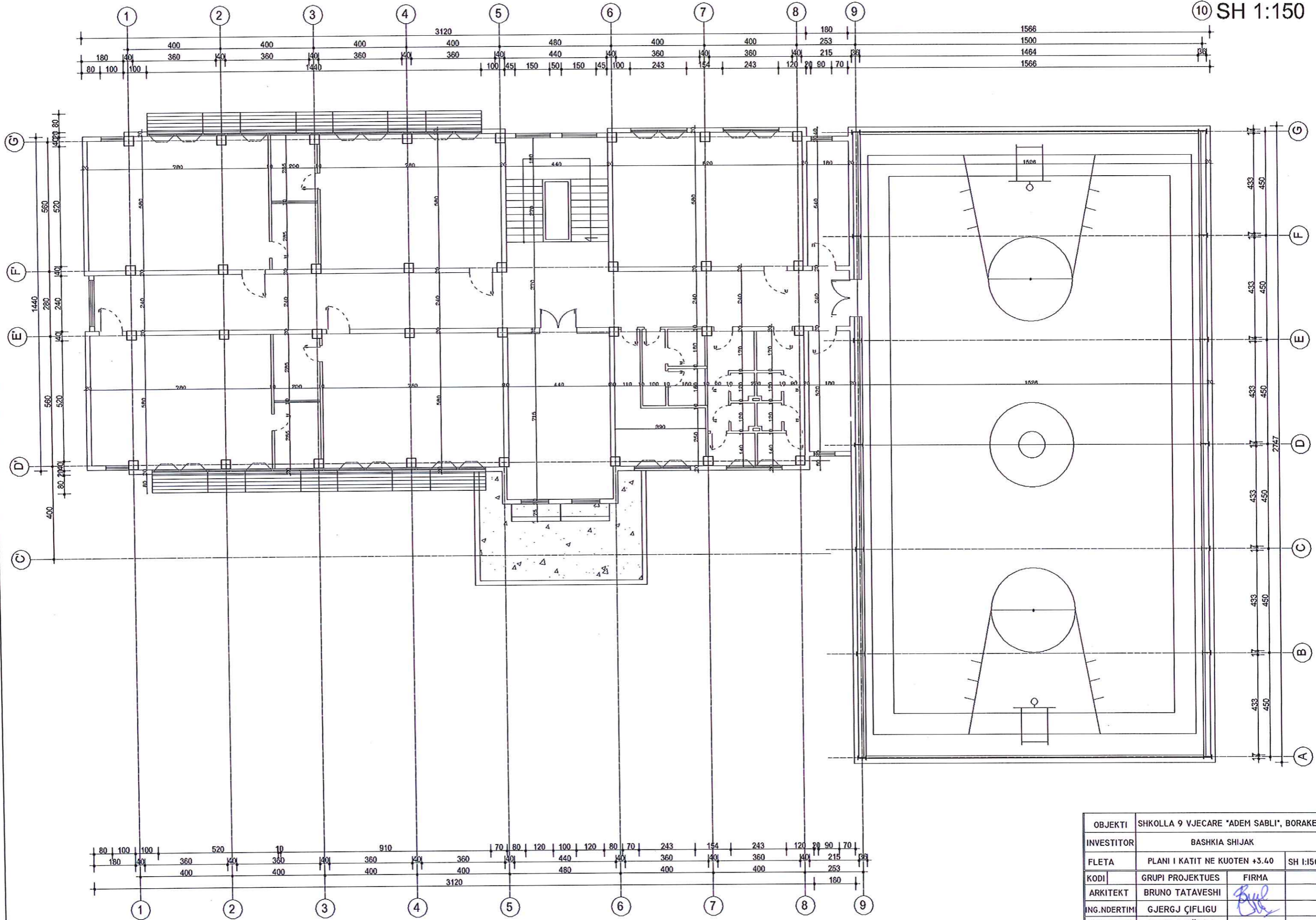
PLANI I KATIT NE KUOTEN +3.40
SH 1:150



OBJEKTI	SHKOLLA 9 VJECARE "ADEM SABL", BORAKE		
INVESTITOR	BASHKIA SHIJAK		
FLETA	PLANI I KATIT NE KUOTEN +3.40	SH 1:150	
KODI	GRUPI PROJEKTUES	FIRMA	
ARKITEKT	BRUNO TATAVESH		
ING.NDERTIM	GJERGJ ÇIFLIGU		
ING.HIDRO	ORNELA MËNAJ		

PLANI I KATIT NE KUOTEN +3.40

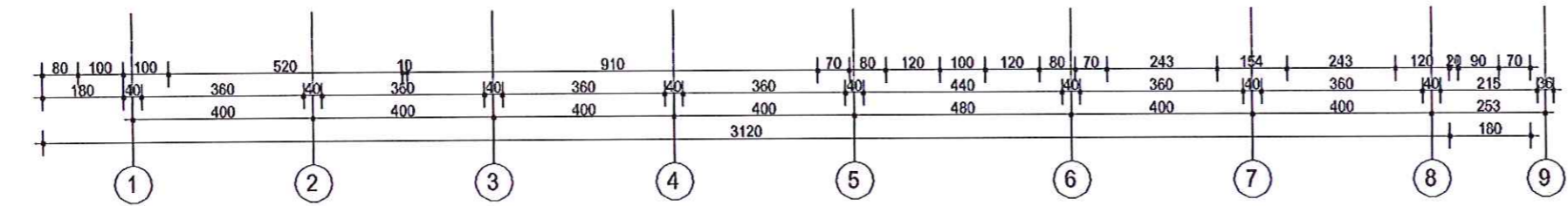
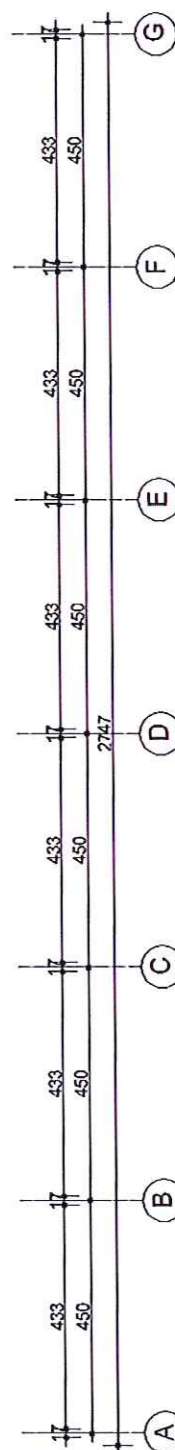
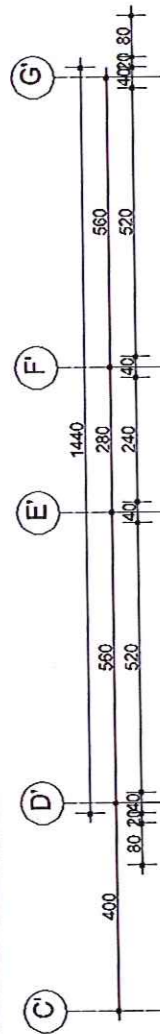
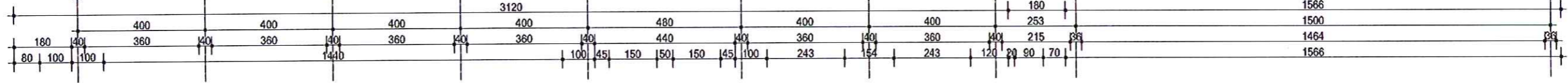
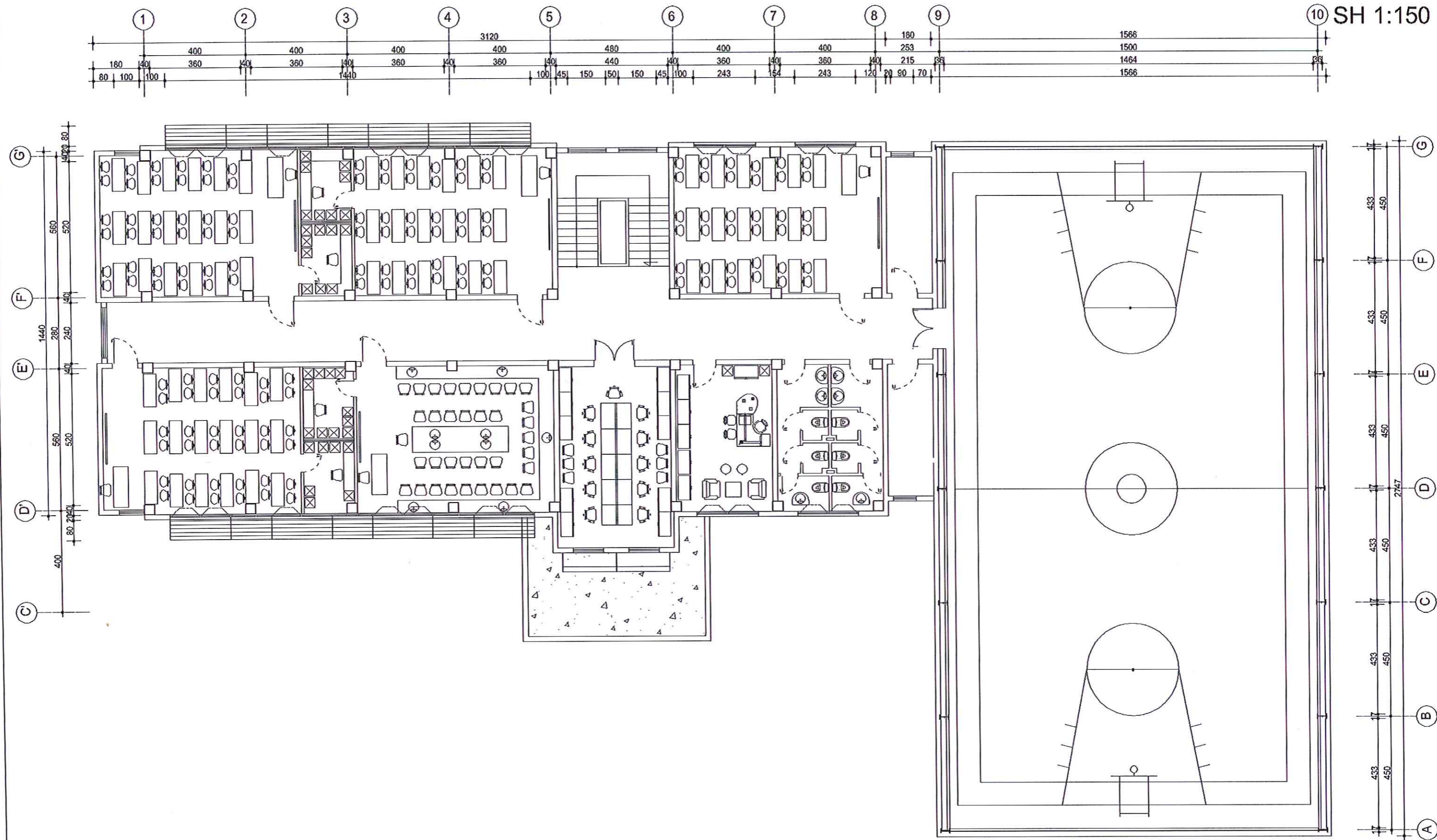
SH 1:150



OBJEKTI	SHKOLLA 9 VJECARE "ADEM SABLJI", BORAKE	
INVESTITOR	BASHKIA SHIJAK	
FLETA	PLANI I KATIT NE KUOTEN +3.40	SH 1:150
KODI	GRUPI PROJEKTUES	FIRMA
ARKITEKT	BRUNO TATAVESH	<i>Bruno</i>
ING.NDERTIM	GJERGJ ÇIFLIGU	<i>Çifligu</i>
ING.HIDRO	ORNELA MËNAJ	

PLANI I KATIT NE KUOTEN +6.80

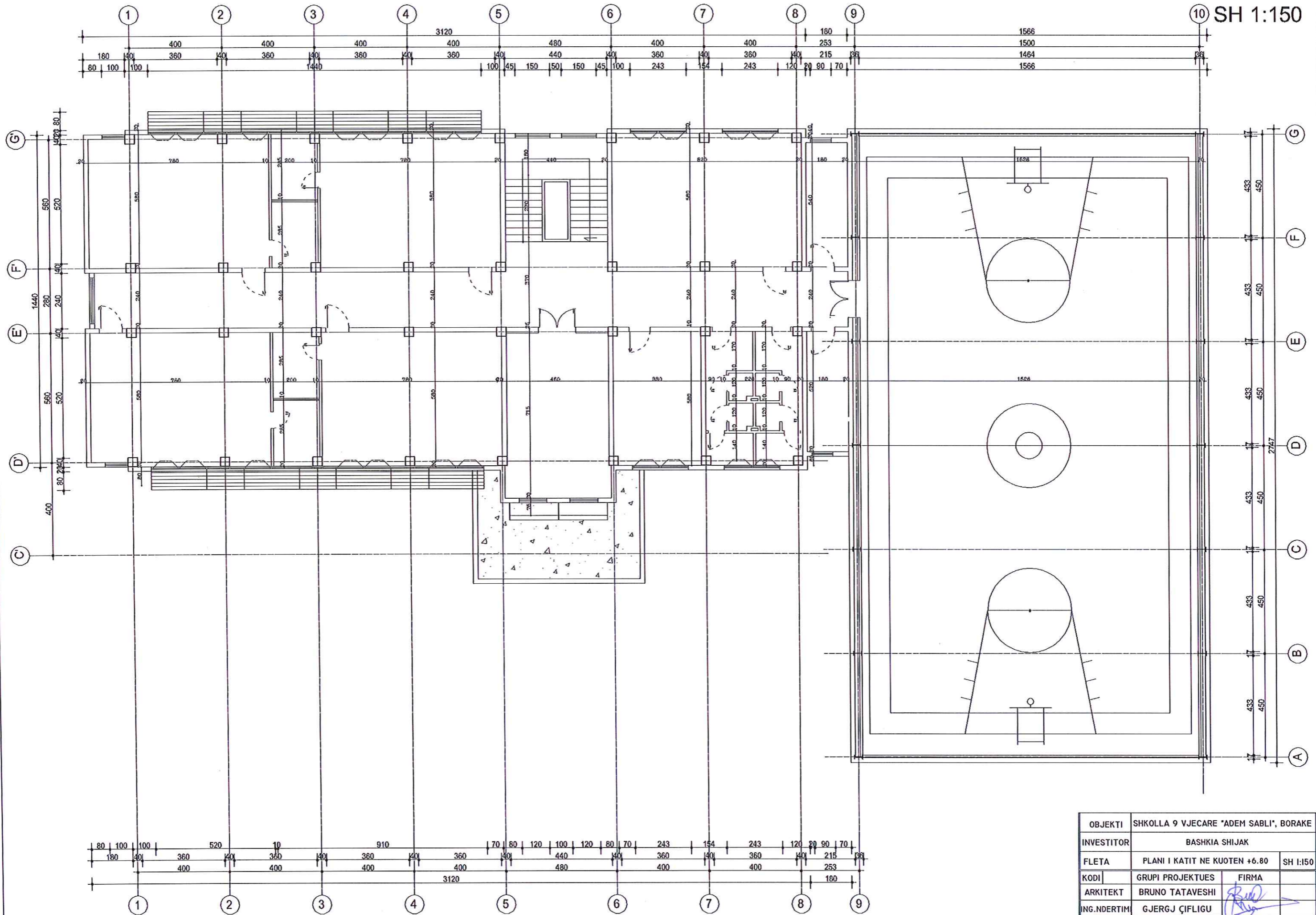
SH 1:150



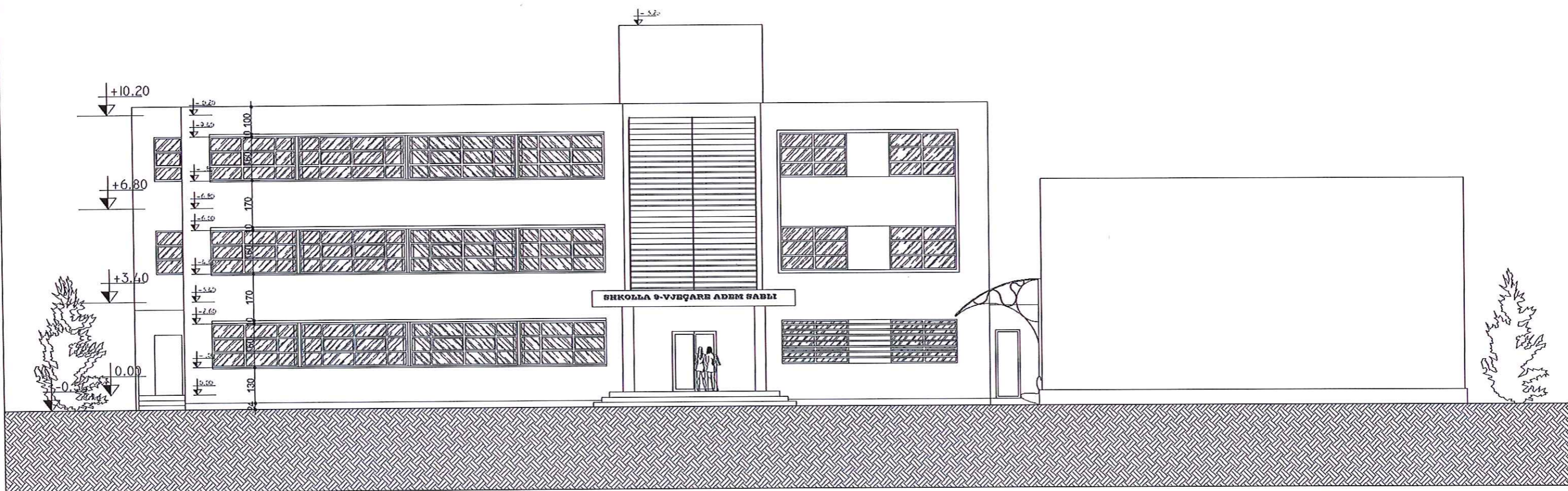
OBJEKTI	SHKOLLA 9 VJECARE "ADEM SABLI", BORAKE		
INVESTITOR	BASHKIA SHIJAK		
FLETA	PLANI I KATIT NE KUOTEN +3.40	SH 1:150	
KODI	GRUPI PROJEKTUES	FIRMA	
ARKITEKT	BRUNO TATAVESH	<i>[Signature]</i>	
ING.NDERTIM	GJERGJ ÇIFLIGU	<i>[Signature]</i>	
ING.HIDRO	ORNELA MËNAJ		

PLANI I KATIT NE KUOTEN +6.80

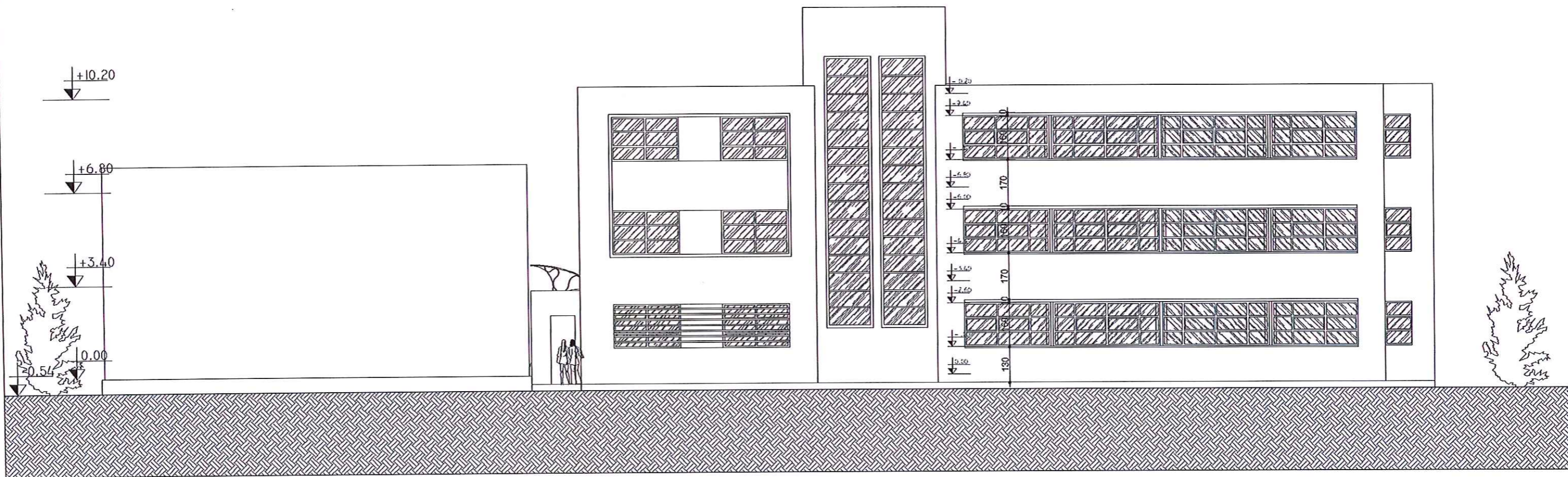
SH 1:150



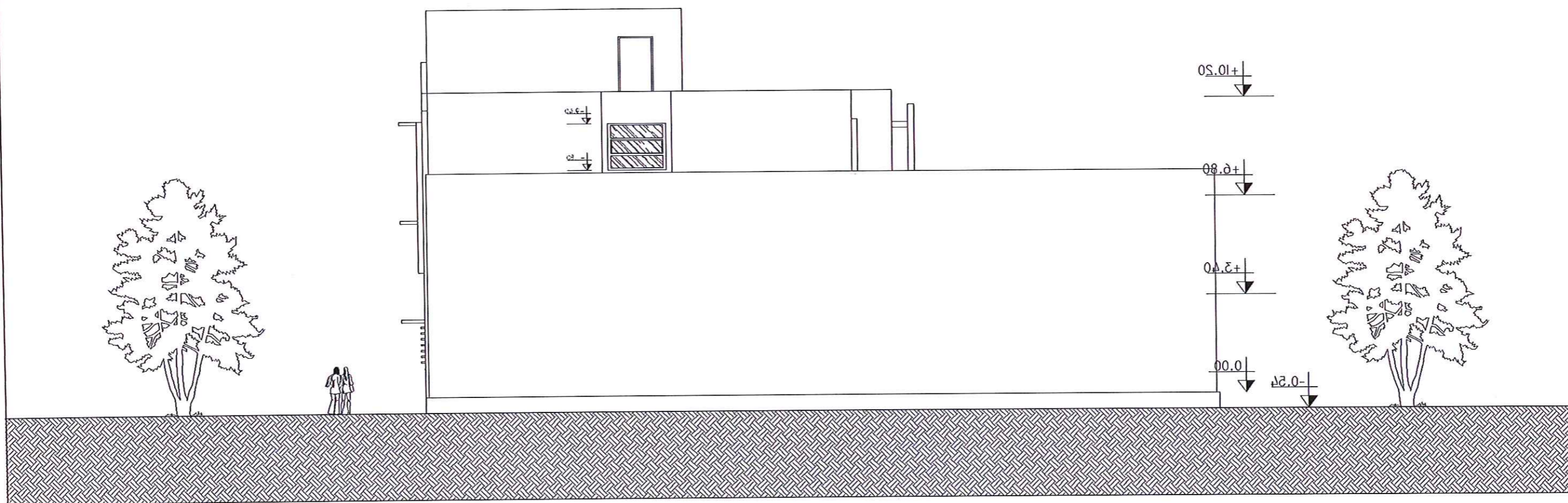
OBJEKTI	SHKOLLA 9 VJECARE "ADEM SABL", BORAKE	
INVESTITOR	BASHKIA SHIJAK	
FLETA	PLANI I KATIT NE KUOTEN +6.80	SH 1:150
KODI	GRUPI PROJEKTUES	FIRMA
ARKITEKT	BRUNO TATAVESH	<i>[Signature]</i>
ING.NDERTIM	GJERGJ ÇIFLIGU	<i>[Signature]</i>
ING.HIDRO	ORNELA MËNAJ	



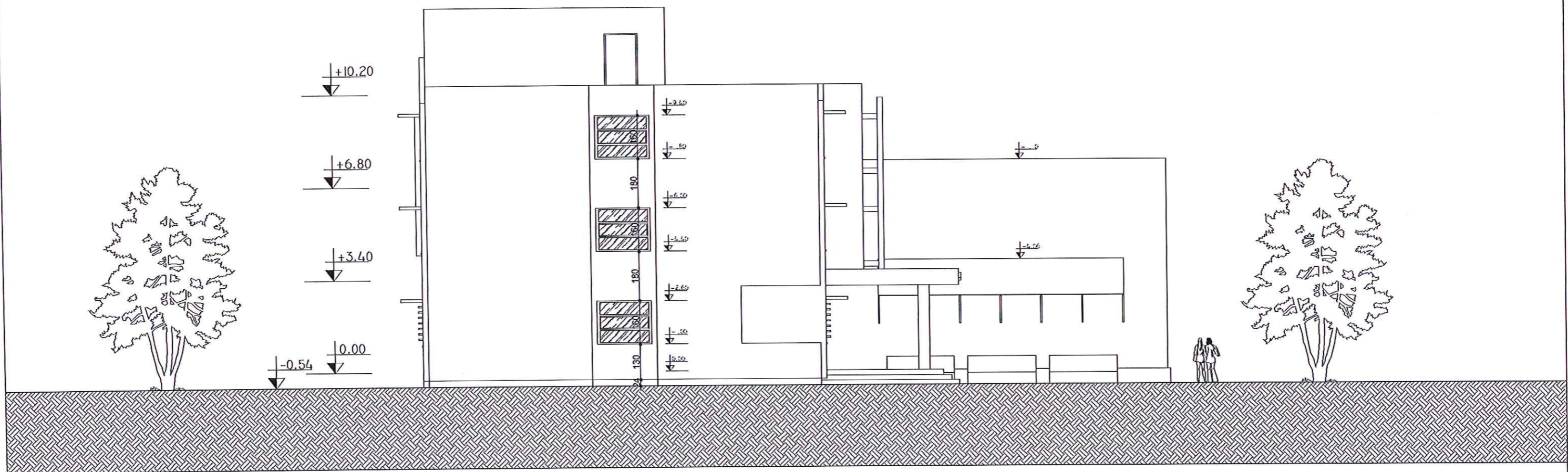
OBJEKTI	SHKOLLA 9 VJECARE "ADEM SABLI", BORAKE		
INVESTITOR	BASHKIA SHIJAK		
FLETA	FASADA PERENDIMORE	SH 1:150	
KODI	GRUPI PROJEKTUES	FIRMA	
ARKITEKT	BRUNO TATAVESHI	<i>Bruno T. T. (Signature)</i>	
ING.NDERTIM	GJERGJ ÇIFLIGU	<i>Gjergj C. (Signature)</i>	
ING.HIDRO	ORNELA MËNAJ		



OBJEKTI	SHKOLLA 9 VJECARE "ADEM SABLI", BORAKE		
INVESTITOR	BASHKIA SHIJAK		
FLETA	FASADA LINDORE		SH 1:150
KODI	GRUPI PROJEKTUES	FIRMA	
ARKITEKT	BRUNO TATAVESHI	<i>Bruno</i>	
ING.NDERTIM	GJERGJ ÇIFLIGU	<i>Gjergj</i>	
ING.HIDRO	ORNELA MËNAJ		



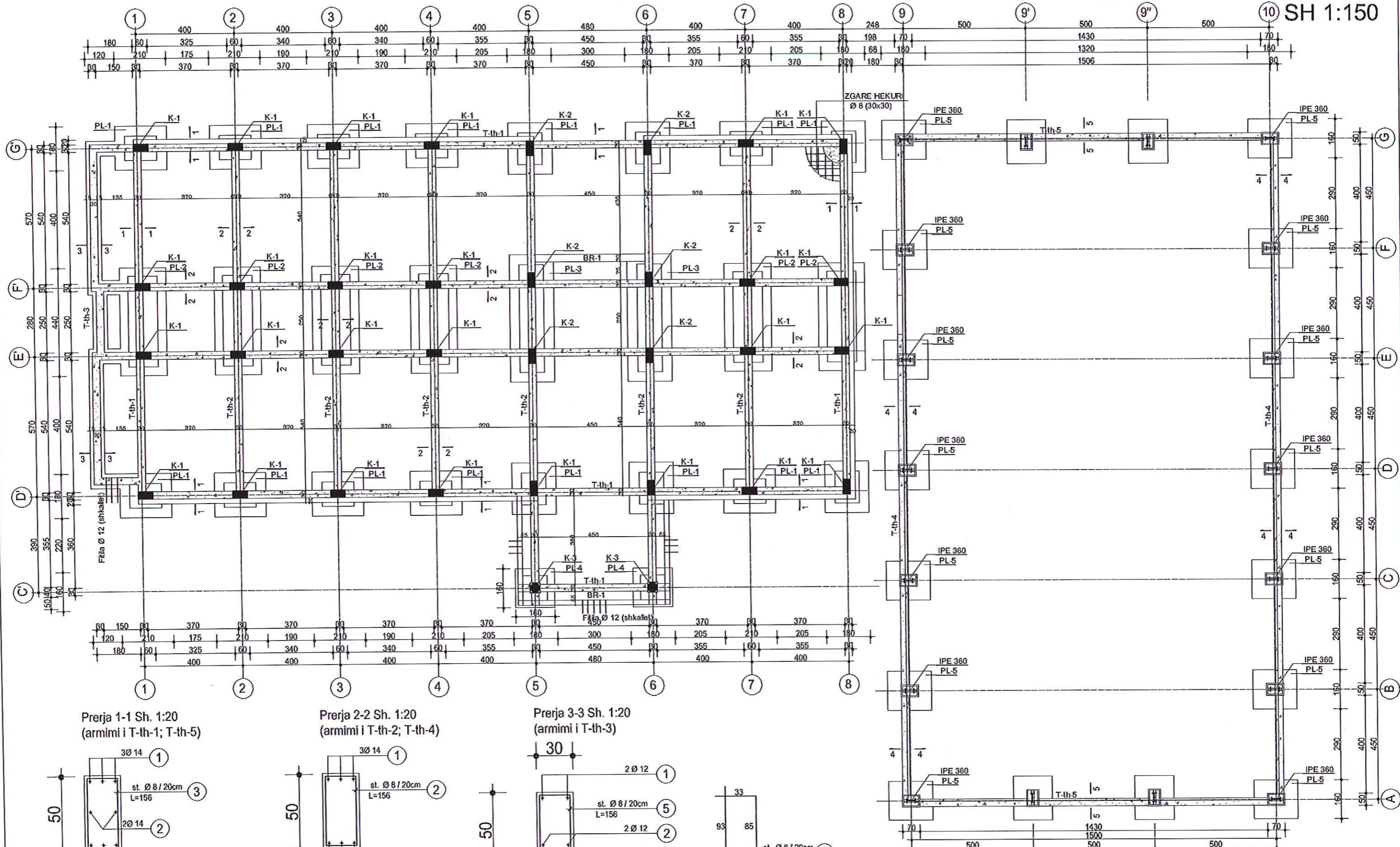
OBJEKTI	SHKOLLA 9 VJECARE "ADEM SABLI", BORAKE		
INVESTITOR	BASHKIA SHIJAK		
FLETA	FASADA LINDORE		SH 1:150
KODI	GRUPI PROJEKTUES	FIRMA	
ARKITEKT	BRUNO TATAVESH	<i>Bruno T</i>	
ING.NDERTIM	GJERGJ ÇIFLIGU	<i>Gjergj Ç</i>	
ING.HIDRO	ORNELA MËNAJ		



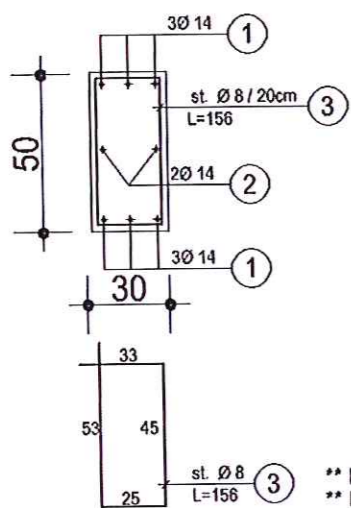
OBJEKTI	SHKOLLA 9 VJECARE "ADEM SABLI", BORAKE		
INVESTITOR	BASHKIA SHIJAK		
FLETA	FASADA VERIORE	SH 1:150	
KODI	GRUPI PROJEKTUES	FIRMA	
ARKITEKT	BRUNO TATAVESH		
ING.NDERTIMI	GJERGJ ÇIFLIGU		
ING.HIDRO	ORNELA MËNAJ		

PLANI I THEMELEVE NE KUOTEN +/-0.00

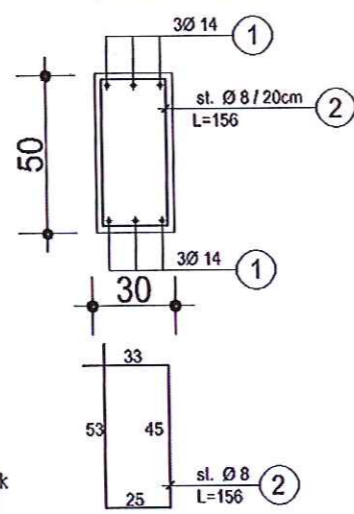
SH 1:150



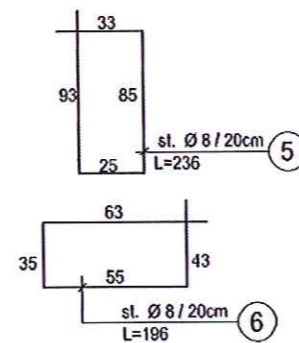
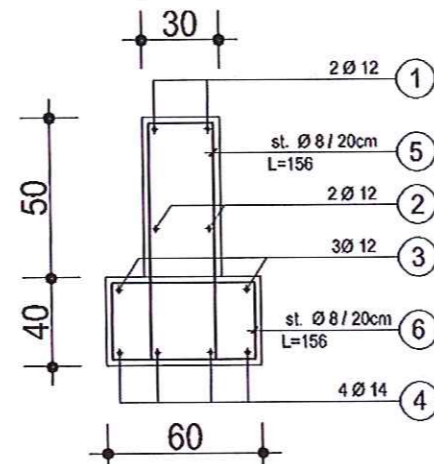
Prerja 1-1 Sh. 1:20
(armimi i T-th-1; T-th-5)



Prerja 2-2 Sh. 1:20
(armimi i T-th-2; T-th-4)

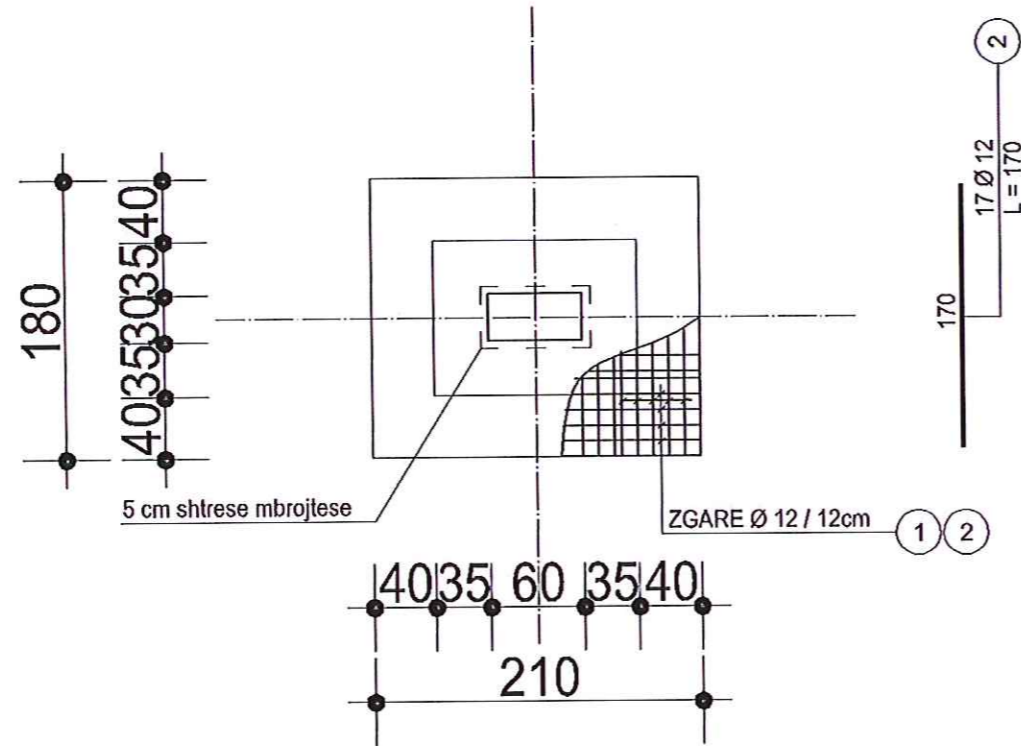


Prerja 3-3 Sh. 1:20
(armimi i T-th-3)

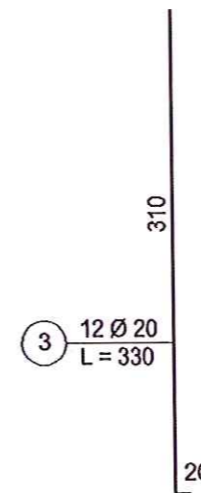
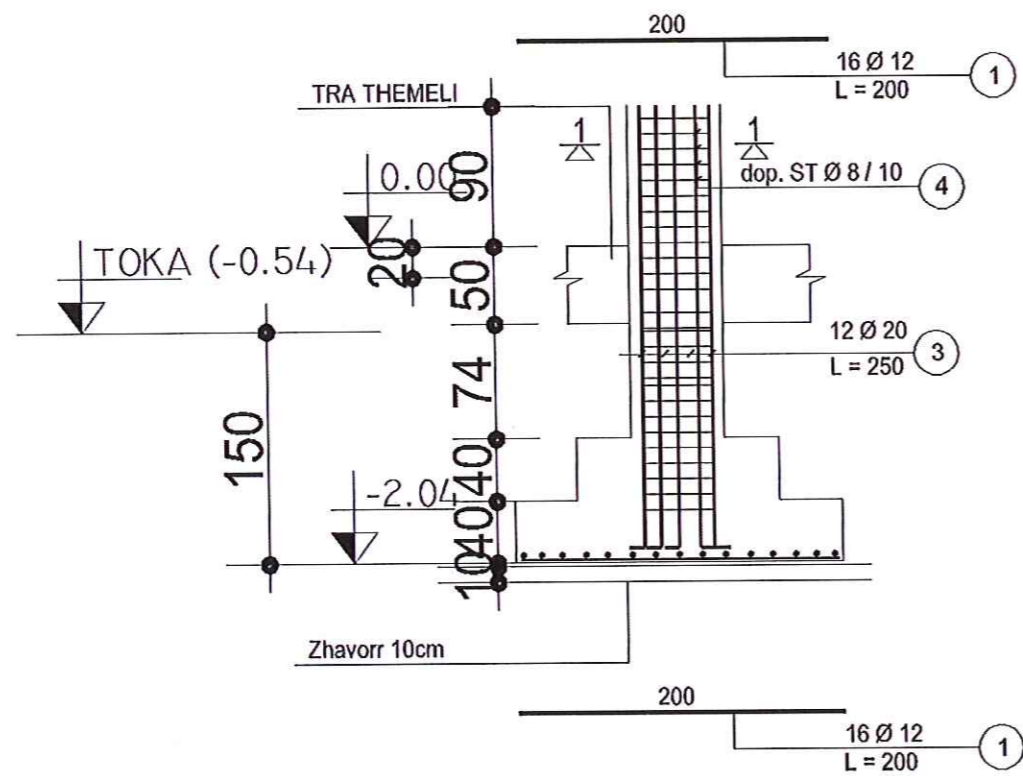
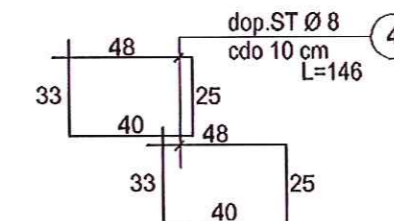
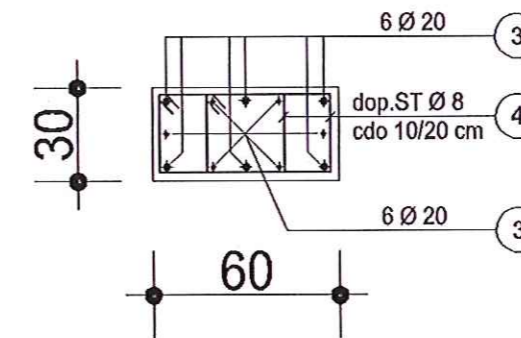


** HEKUR FeB 44k
** BETON M-200

OBJEKTI	SHKOLLA 9 VJECARE "ADEM SABLI", BORAKE		
INVESTITOR	BASHKIA SHIJAK		
FLETA	PLANI I THEMELEVE NE KUOTEN 0.00 SH I:150		
KODI	GRUPI PROJEKTUES	FIRMA	
ARKITEKT	BRUNO TATAVESHI		
ING.NDERTIM	GJERGJ ÇIFLIGU		
ING.HIDRO	ORNELA MËNAJ		



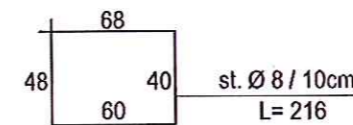
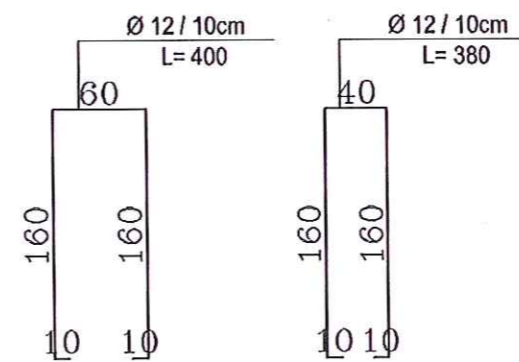
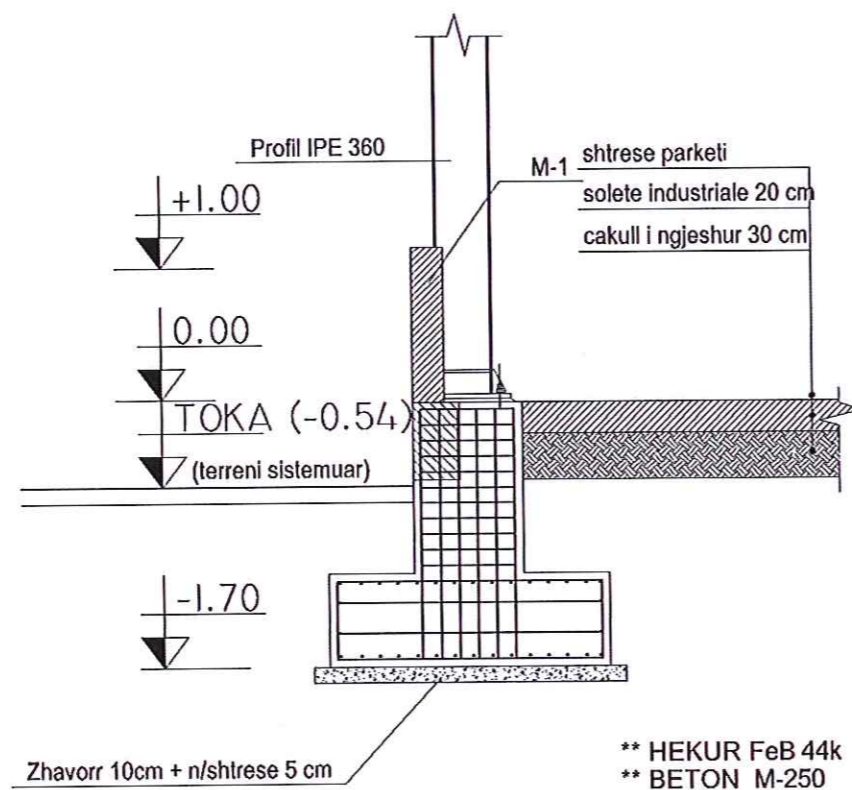
PRERJA 1 - 1 SH 1 : 25



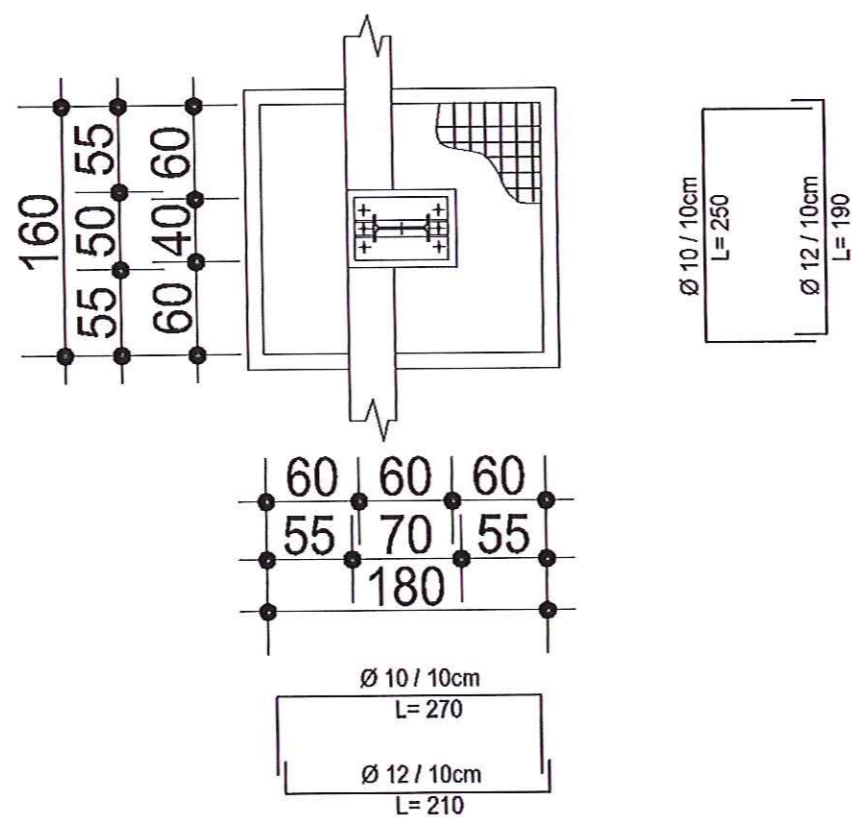
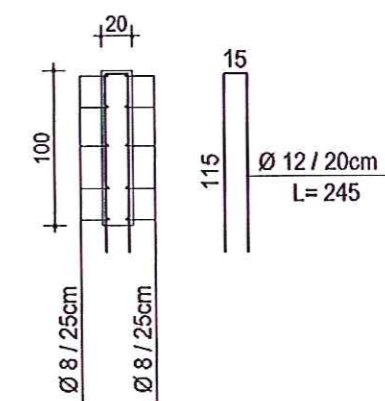
** HEKUR FeB 44k
** BETON M-250

OBJEKTI	SHKOLLA 9 VJECARE "ADEM SABLI", BORAKE		
INVESTITOR	BASHKIA SHIJAK		
FLETA	ARMIMI I PLINTIT PL-1	SH 1:50	
KODI	GRUPI PROJEKTUES	FIRMA	
ARKITEKT	BRUNO TATAVESH	<i>[Signature]</i>	
ING.NDERTIM	GJERGJ ÇIFLIGU		
ING.HIDRO	ORNELA MËNAJ		

ARMIMI I PLINTIT PL-5
SH. 1:50

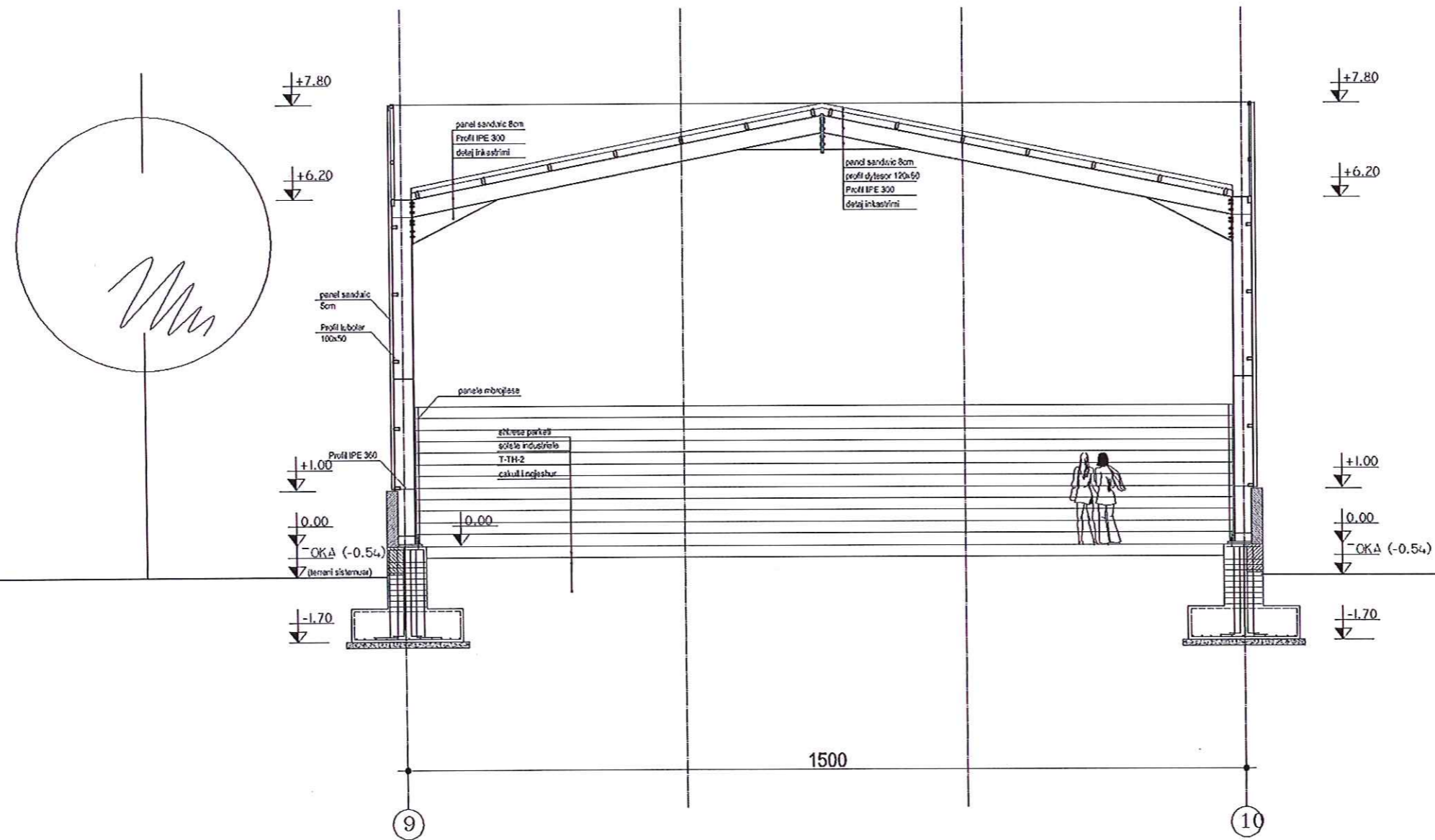


ARMIMI I MURIT M-1



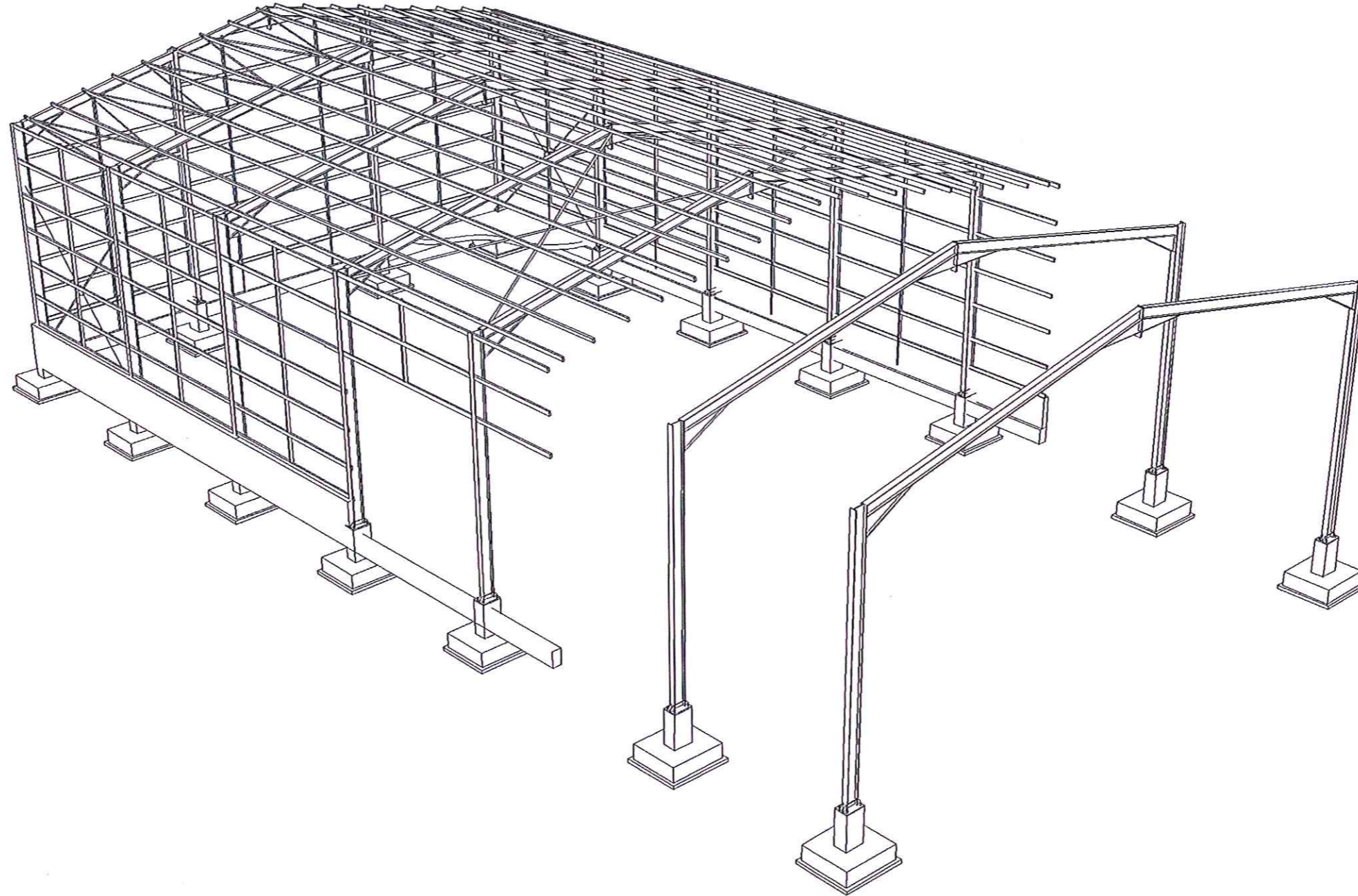
OBJEKTI	SHKOLLA 9 VJECARE "ADEM SABL", BORAKE		
INVESTITOR	BASHKIA SHIJAK		
FLETA	ARMIMI I PLINTIT PL-5	SH 1:50	
KODI	GRUPI PROJEKTUES	FIRMA	
ARKITEKT	BRUNO TATAVESH		
ING.NDERTIM	GJERGJ ÇIFLIGU		
ING.HIDRO	ORNELA MËNAJ		

PRERJA B-B (palestra)
SH. 1:100



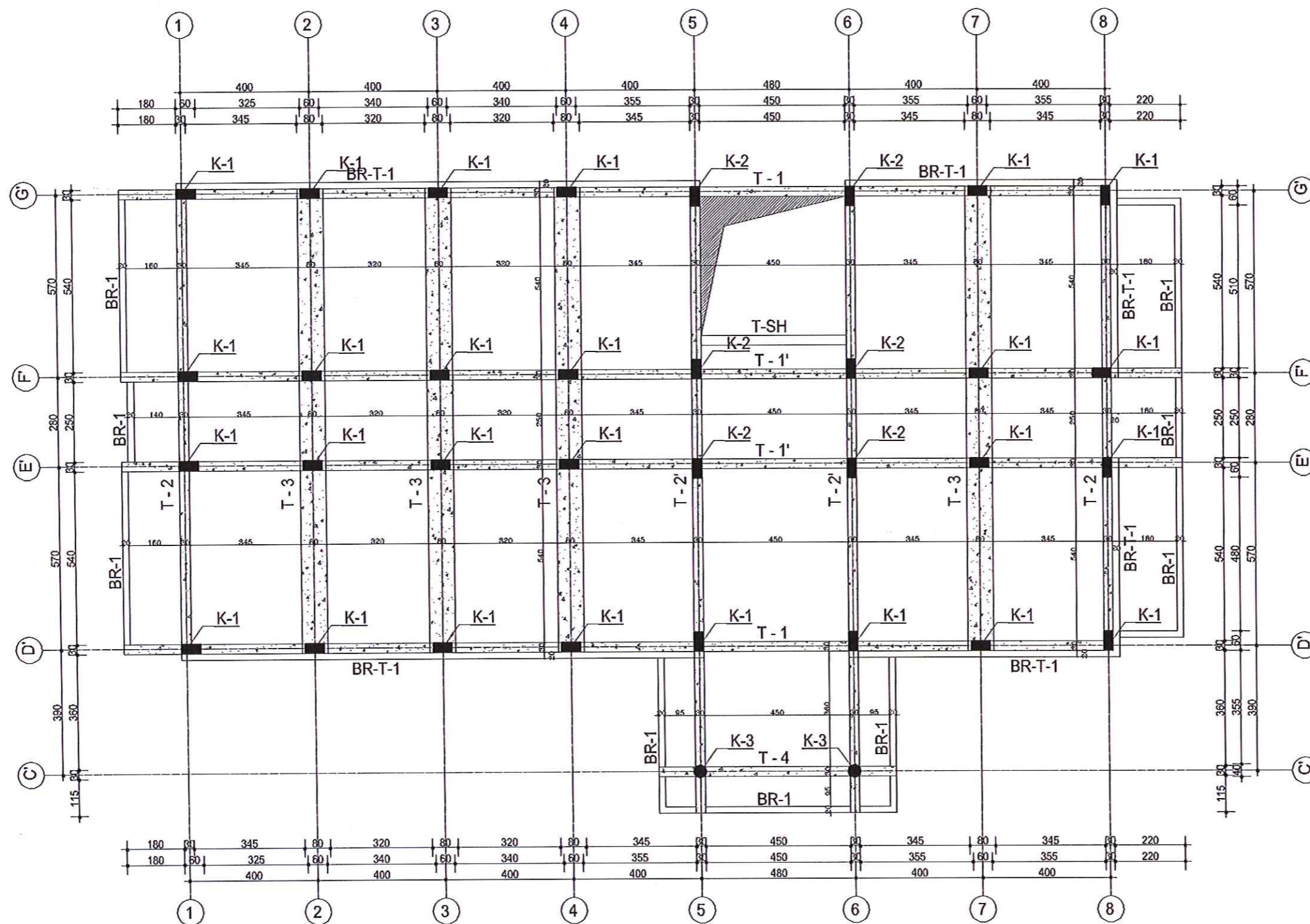
OBJEKTI	SHKOLLA 9 VJECARE "ADEM SABLII", BORAKE		
INVESTITOR	BASHKIA SHIJAK		
FLETA	PRERJA B-B (PALESTRA)	SH 1:100	
KODI	GRUPI PROJEKTUES	FIRMA	
ARKITEKT	BRUNO TATAVESHI		
ING.NDERTIM	GJERGJ ÇIFLIGU		
ING.HIDRO	ORNELA MËNAJ		

PAMJE AKSONOMETRIKE (palestra)



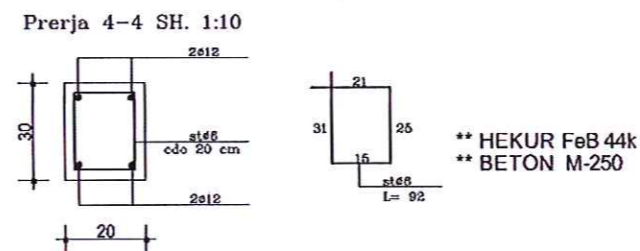
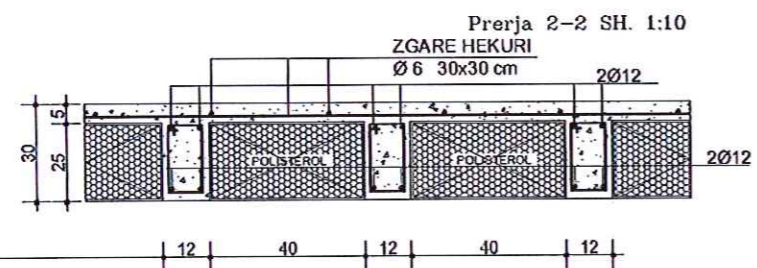
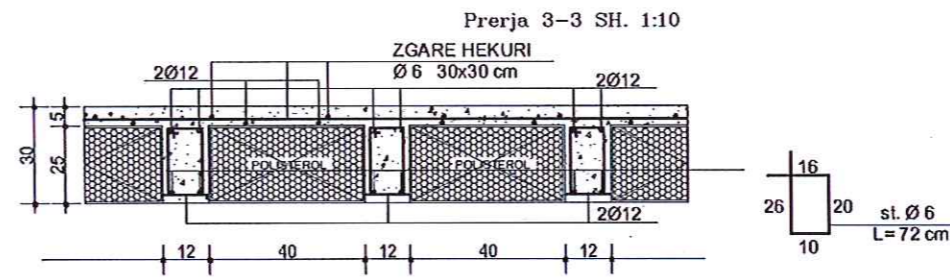
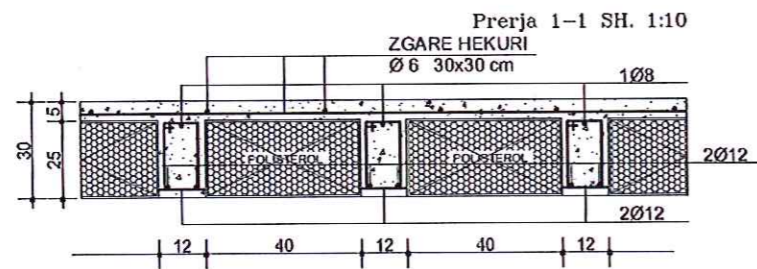
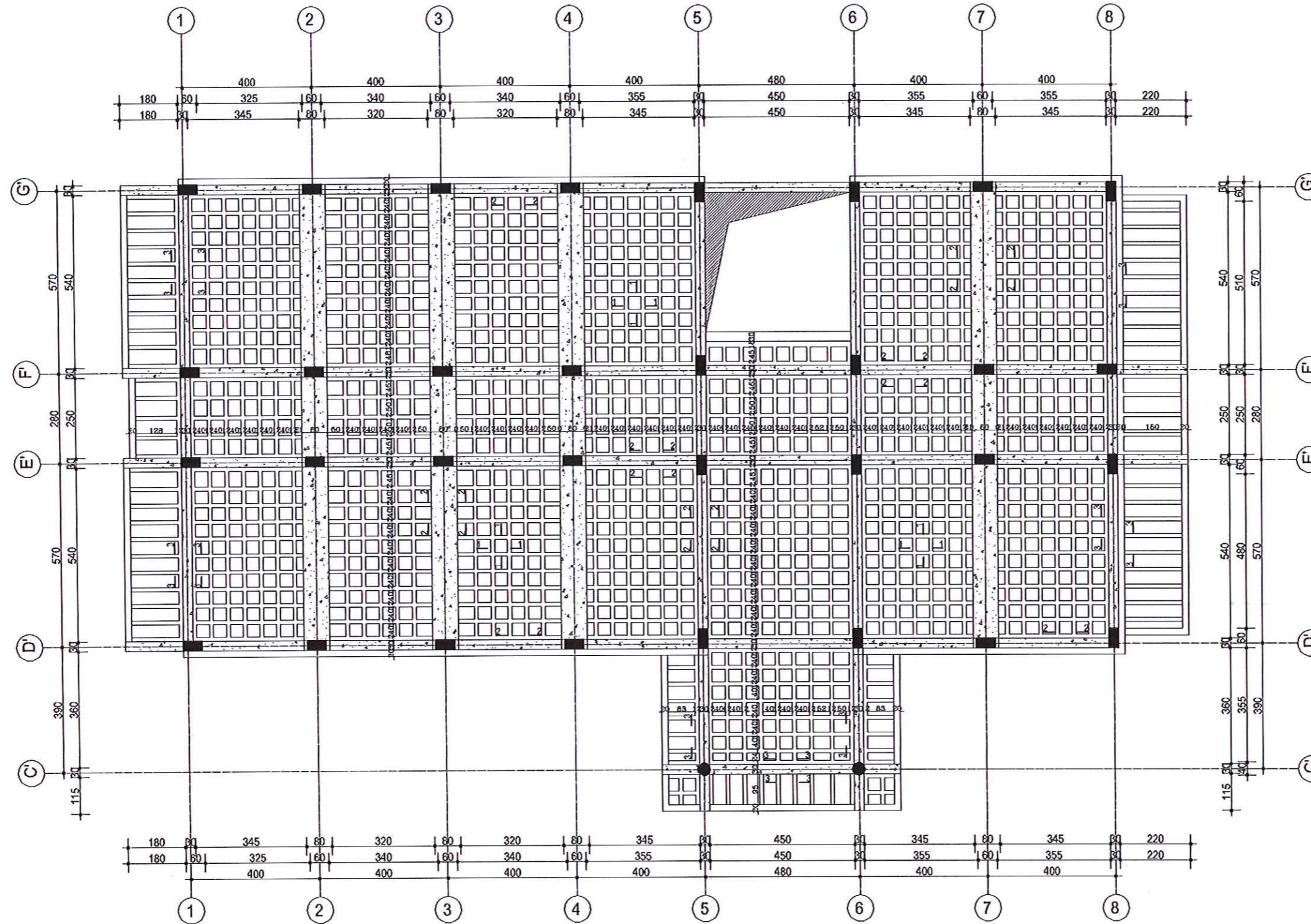
OBJEKTI	SHKOLLA 9 VJECARE "ADEM SABLI", BORAKE		
INVESTITOR	BASHKIA SHIJAK		
FLETA	KONSTRUKSIONI		SH 1:100
KODI	GRUPI PROJEKTUES	FIRMA	
ARKITEKT	BRUNO TATAVESH	<i>Bruno</i>	
ING.NDERTIM	GJERGJ ÇIFLIGU	<i>Ornela</i>	
ING.HIDRO	ORNELA MËNAJ		

PLANI I STRUKTURAVE NE KUOTEN +3.40
SH 1:150



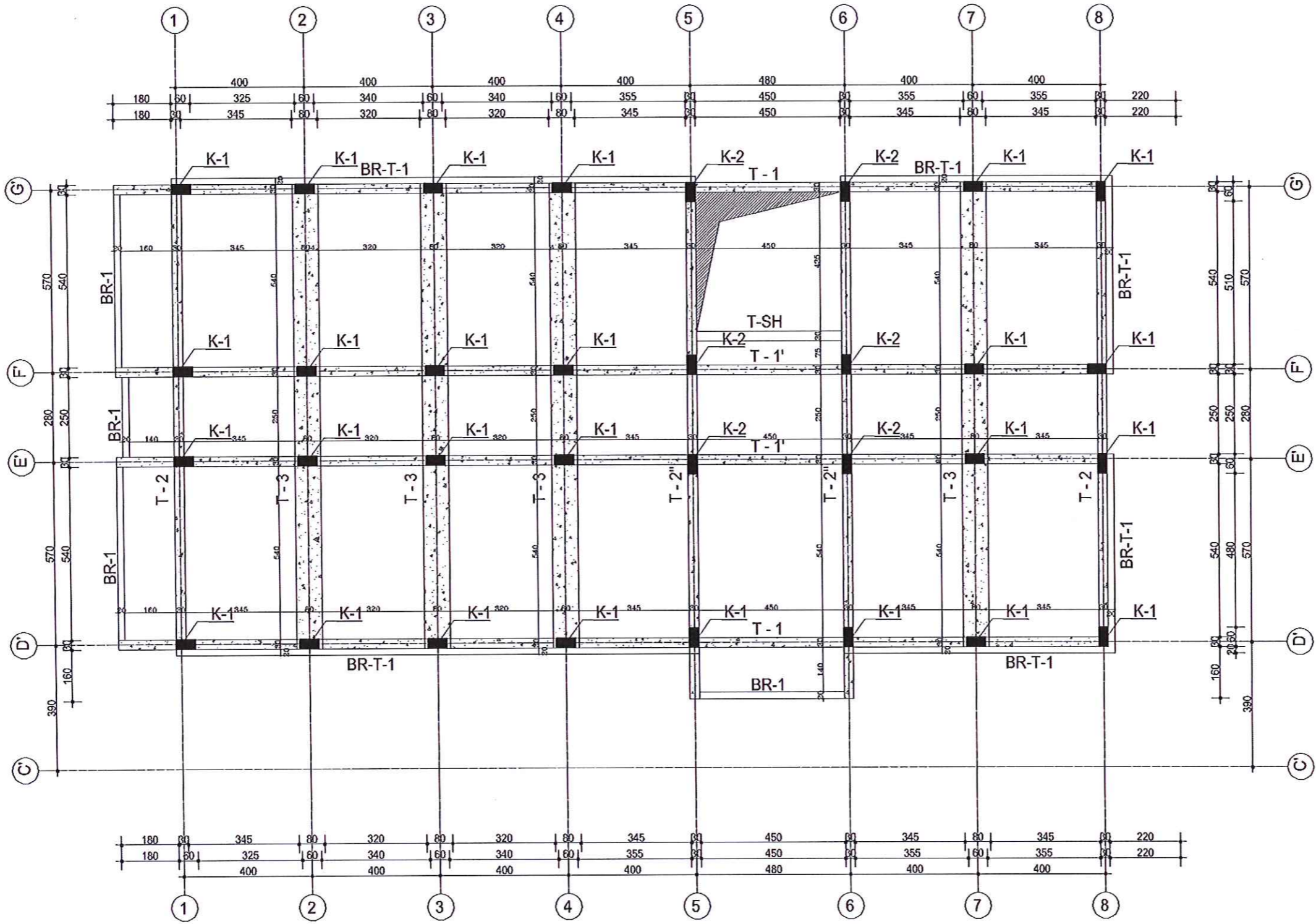
OBJEKTI	SHKOLLA 9 VJECARE "ADEM SABLI", BORAKE		
INVESTITOR	BASHKIA SHIJAK		
FLETA	PLANI I STRUKTURAVE NE KUOTEN +3.40	SH 1:100	
KODI	GRUPI PROJEKTUES	FIRMA	
ARKITEKT	BRUNO TATAVESH	<i>Brno</i>	
ING.NDERTIM	GJERGJ ÇIFLIGU	<i>Ornela</i>	
ING.HIDRO	ORNELA MËNAJ		

PLANI I TRAVETAVE DHE ARMIMI I SOLETES NE KUOTEN +3.40
SH 1:150



OBJEKTI	SHKOLLA 9 VJECARE "ADEM SABL", BORAKE		
INVESTITOR	BASHKIA SHIJAK		
FLETA	KONSTRUKSIONI		SH 1:100
KODI	GRUPI PROJEKTUES	FIRMA	
ARKITEKT	BRUNO TATAVESH		
ING.NDERTIM	GJERGJ ÇIFLIGU		
ING.HIDRO	ORNELA MËNAJ		

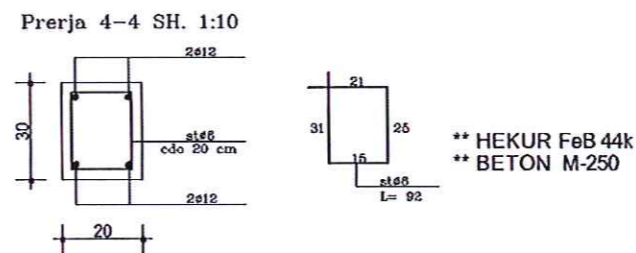
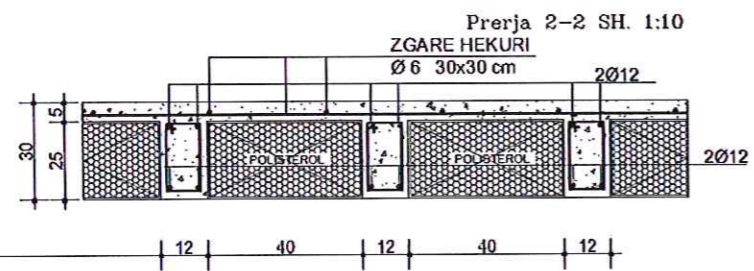
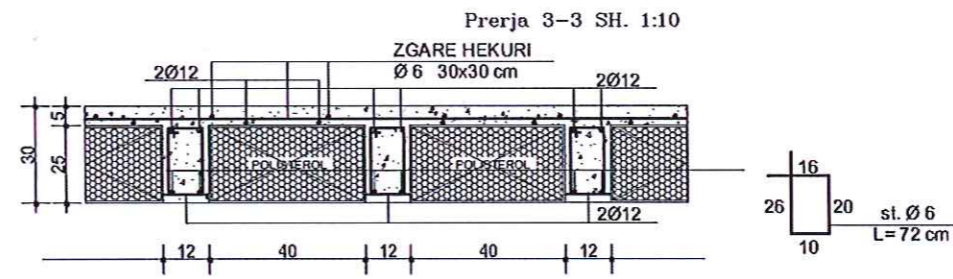
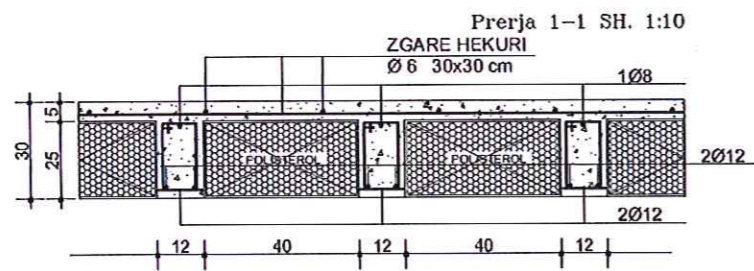
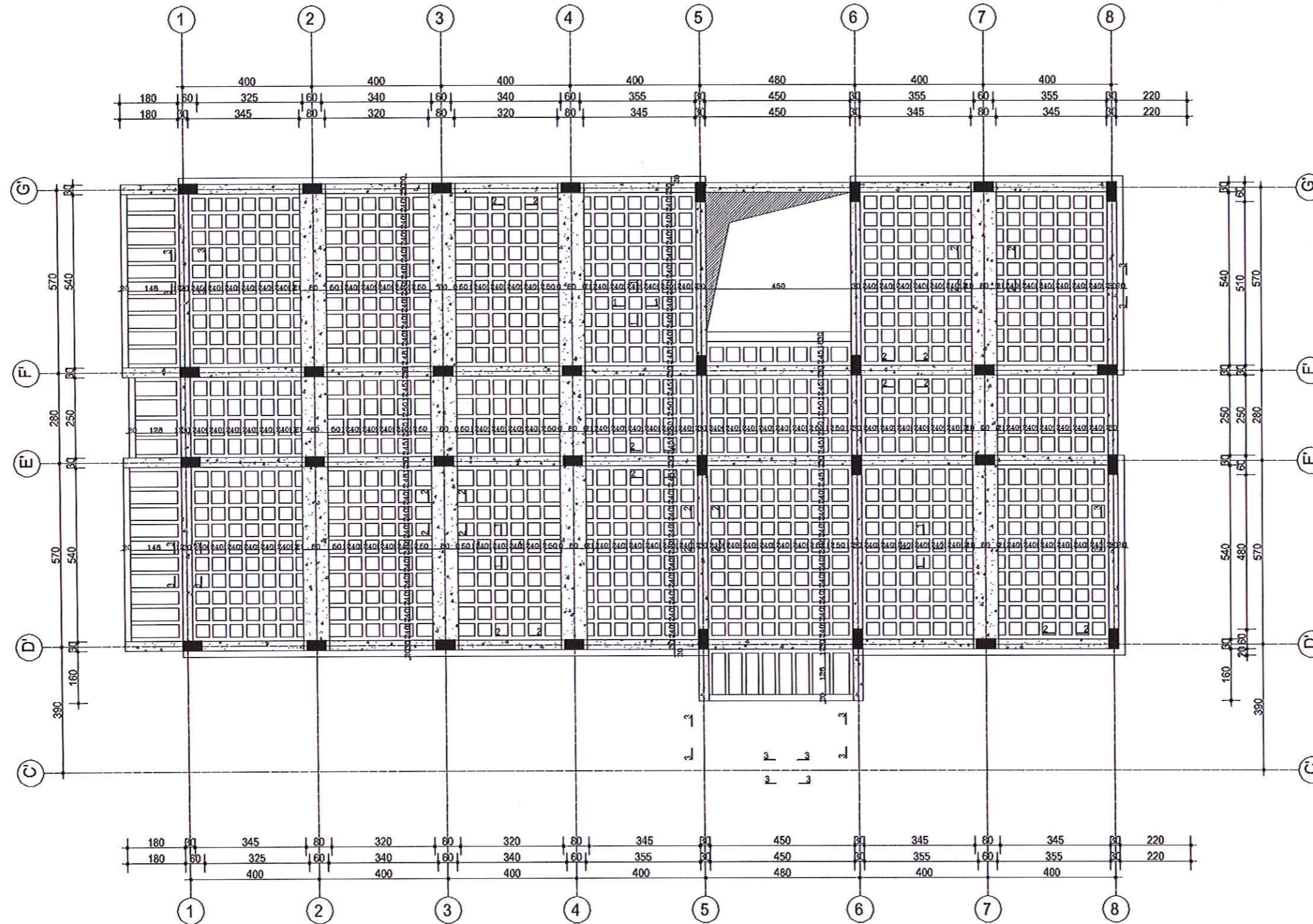
PLANI I STRUKTURAVE NE KUOTEN +6.80; +10.20
SH 1:150



OBJEKTI	SHKOLLA 9 VJECARE "ADEM SABLË", BORAKE		
INVESTITOR	BASHKIA SHIJAK		
FLETA	KONSTRUKSIONI		SH 1:100
KODI	GRUPI PROJEKTUES	FIRMA	
ARKITEKT	BRUNO TATAVESHË	<i>Bruno</i>	
ING.NDERTIM	GJERGJ ÇIFLIGU		
ING.HIDRO	ORNELA MËNAJ		

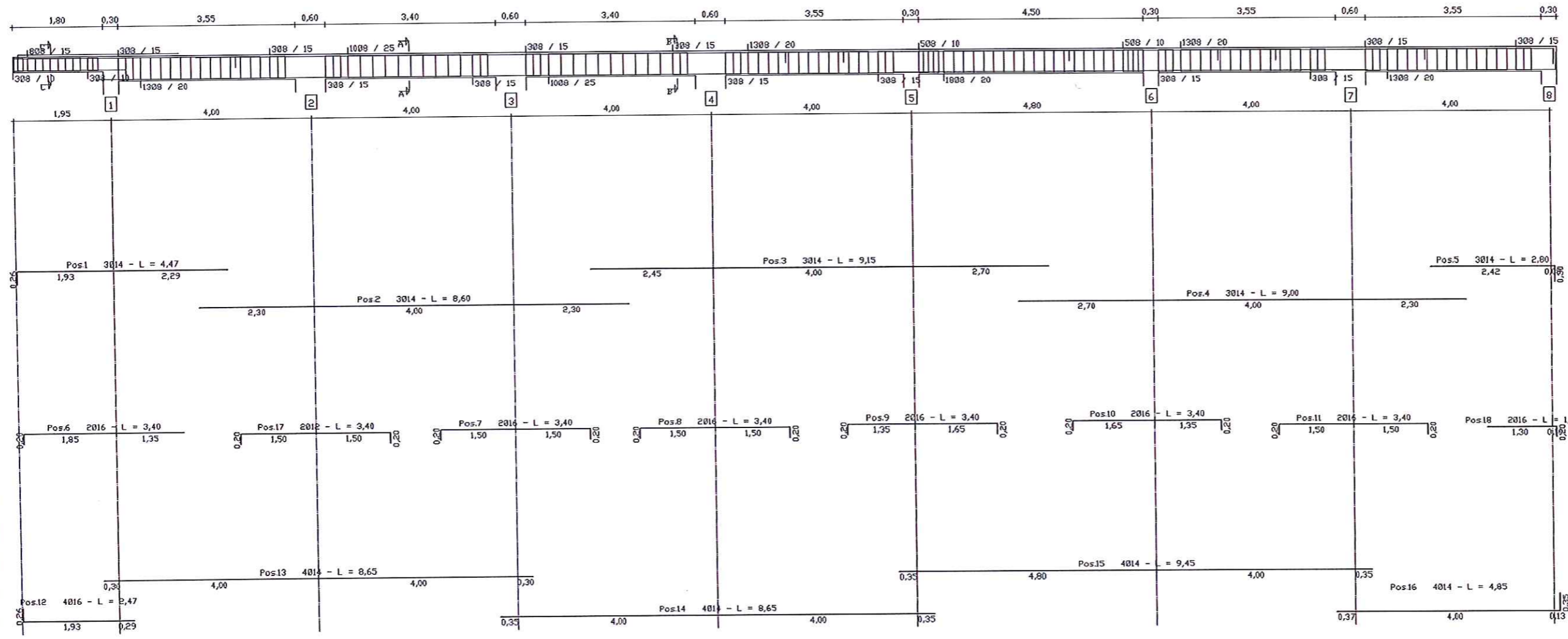
PLANI I TRAVETAVE DHE ARMIMI I SOLETES NE KUOTEN +6.80; +10.20

SH 1:150



OBJEKTI	SHKOLLA 9 VJECARE "ADEM SABL", BORAKE		
INVESTITOR	BASHKIA SHIJAK		
FLETA	KONSTRUKSIONI		SH 1:150
KODI	GRUPI PROJEKTUES	FIRMA	
ARKITEKT	BRUNO TATAVESHI		
ING.NDERTIM	GJERGJ ÇIFLIGU		
ING.HIDRO	ORNELA MËNAJ		

ARMIMI I-1
SH 1:50

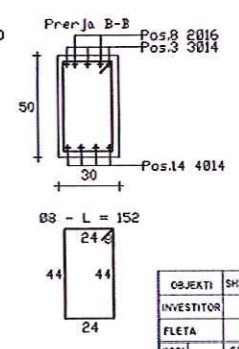
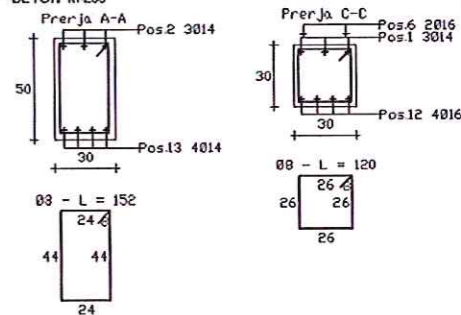


Arratura gjatesore			
Ø (mm)	N°	L (m)	Pesha (Kg)
12	2	6,80	6,00
14	31	228,46	274,32
16	18	53,88	84,50

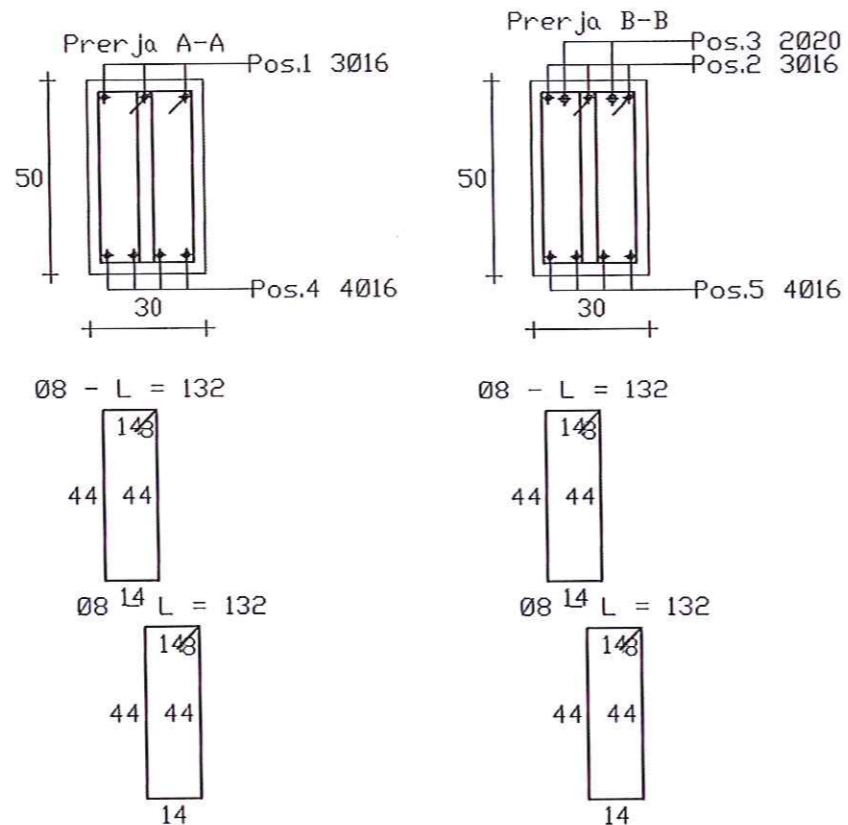
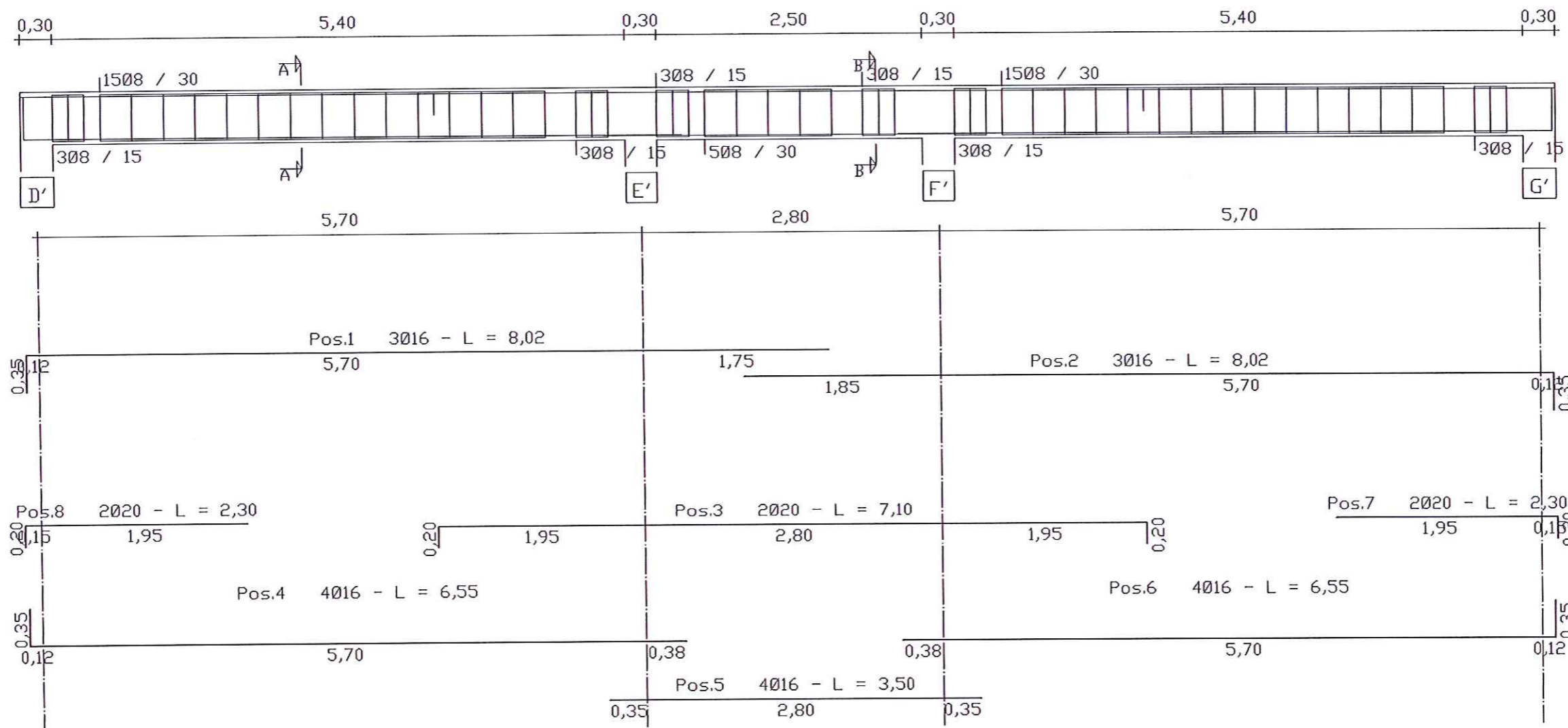
Stafat		
Ø (mm)	L (m)	Pesha (Kg)
8	223,52	87,6

Treu		
Vol(m ³)	Beton (Kg)	Hekur (Kg)
4,50	11238,75	452,4

** HEKUR FeB 44k
** BETON M-250



OBJEKTI	SHKOLLA 9 VJECARE "ADEM SASLI", BORAKE
INVESTITOR	BASHKIA SHJAK
FLETA	KONSTRUKSIONI SH 1:50
KODI	GRUPI PROJEKTUES FIRMA
ARKITEKT	ERJUNO TATAVESH
ING. NDERTIM	GJERGJ QJELIGU
ING. HËROR	ORNELA MËNJAJ



Armatura gjatesore

Ø [mm]	N°	L [m]	Pesha [Kg]
16	18	114,52	179,60
20	6	23,40	57,34

Stafat

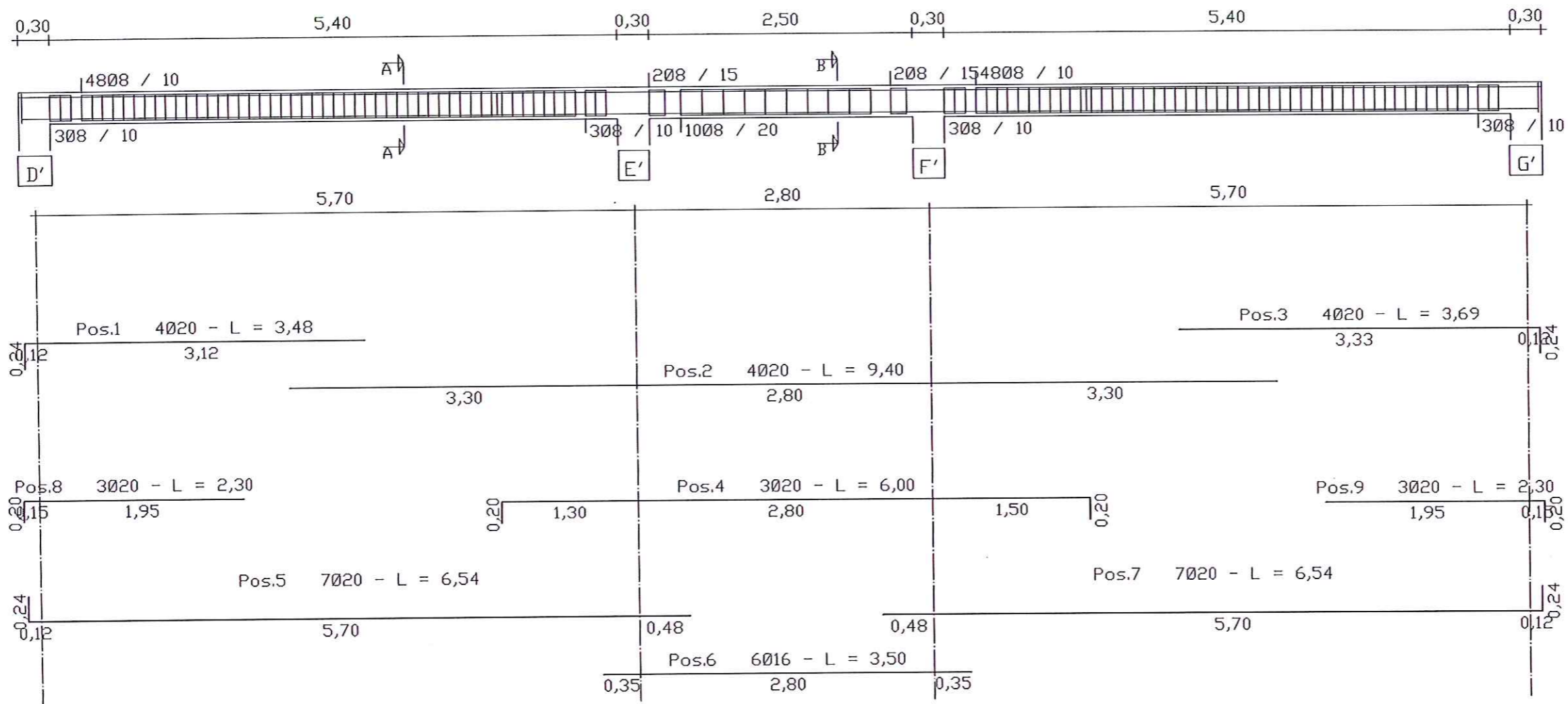
Ø [mm]	L [m]	Pesha [Kg]
8	139,92	54,9

Trau

Vol.[m3]	Beton [Kg]	Hekur [Kg]
2,13	5.325,00	291,8

** HEKUR FeB 44k
** BETON M-250

OBJEKTI	SHKOLLA 9 VJECARE "ADEM SABLI", BORAKE		
INVESTITOR	BASHKIA SHIJAK		
FLETA	ARMIMI I T-2	SH 1:50	
KODI	GRUPI PROJEKTUES	FIRMA	
ARKITEKT	BRUNO TATAVESH	<i>Bruno Tataveshi</i>	
ING.NDERTIM	GJERGJ ÇIFLIGU	<i>Gjergj Çifligu</i>	
ING.HIDRO	ORNELA MËNAJ	<i>Ornela Mënaj</i>	



Armatura gjatesore

Ø [mm]	N°	L [m]	Pesha [Kg]
16	6	21,00	32,93
20	35	189,64	464,70

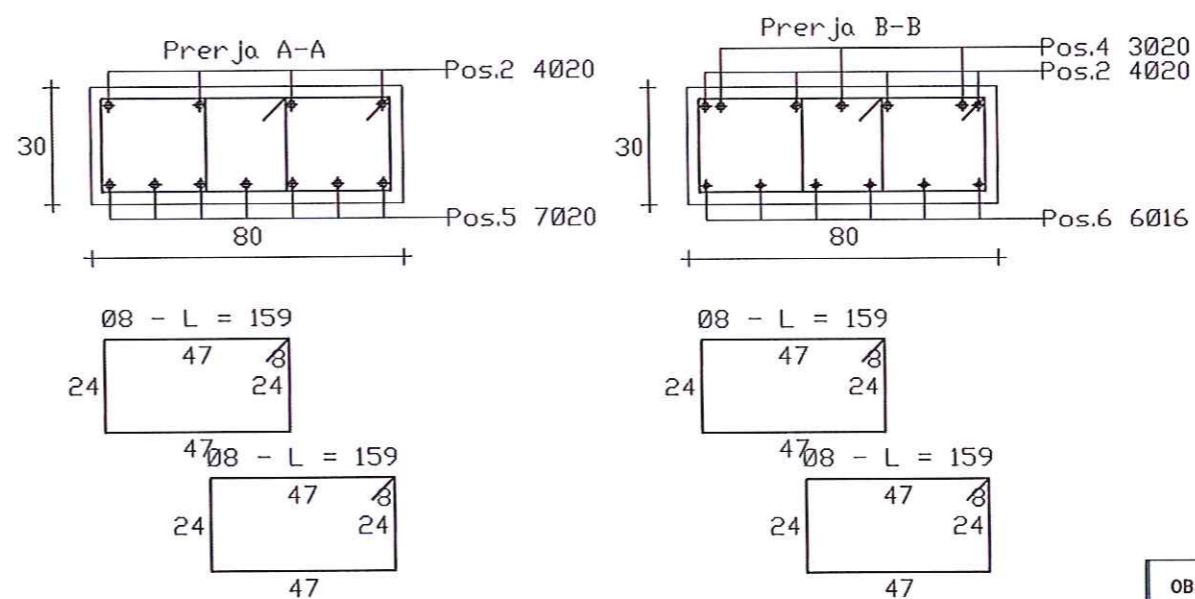
Stafat

Ø [mm]	L [m]	Pesha [Kg]
8	387,15	151,8

Trau

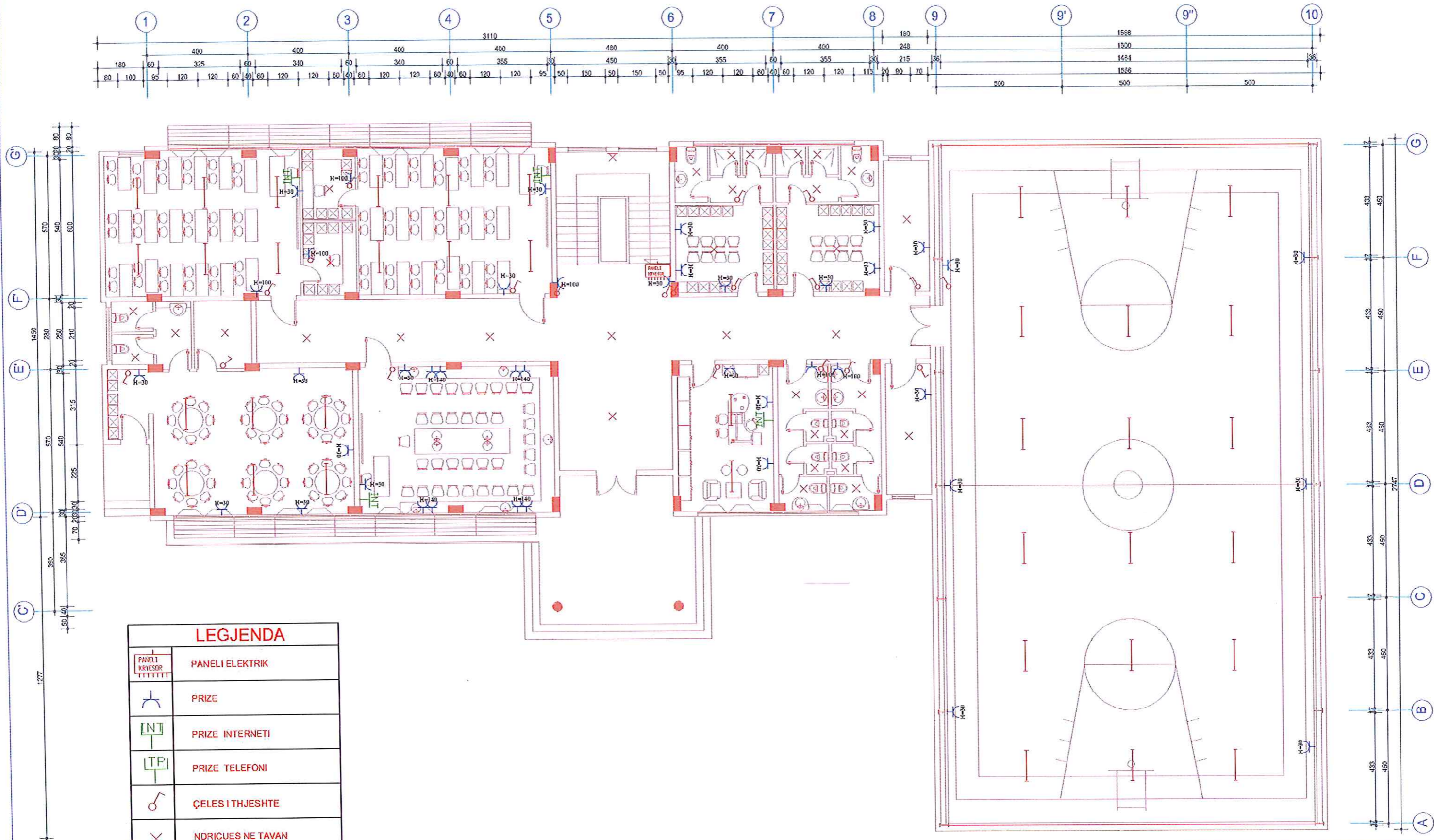
Vol.[m3]	Beton [Kg]	Hekur [Kg]
3,41	8.520,00	649,4

** HEKUR FeB 44k
** BETON M-250



OBJEKTI	SHKOLLA 9 VJECARE "ADEM SABL", BORAKE		
INVESTITOR	BASHKIA SHIJAK		
FLETA	ARMIMI I T-3	SH 1:50	
KODI	GRUPI PROJEKTUES	FIRMA	
ARKITEKT	BRUNO TATAVESH	<i>[Signature]</i>	
ING.NDERTIM	GJERGJ ÇIFLIGU	<i>[Signature]</i>	
ING.HIDRO	ORNELA MËNAJ		

SKEME E IMPIANTIT ELEKTRIK NE KUOTEN ±0.00
SH 1:150

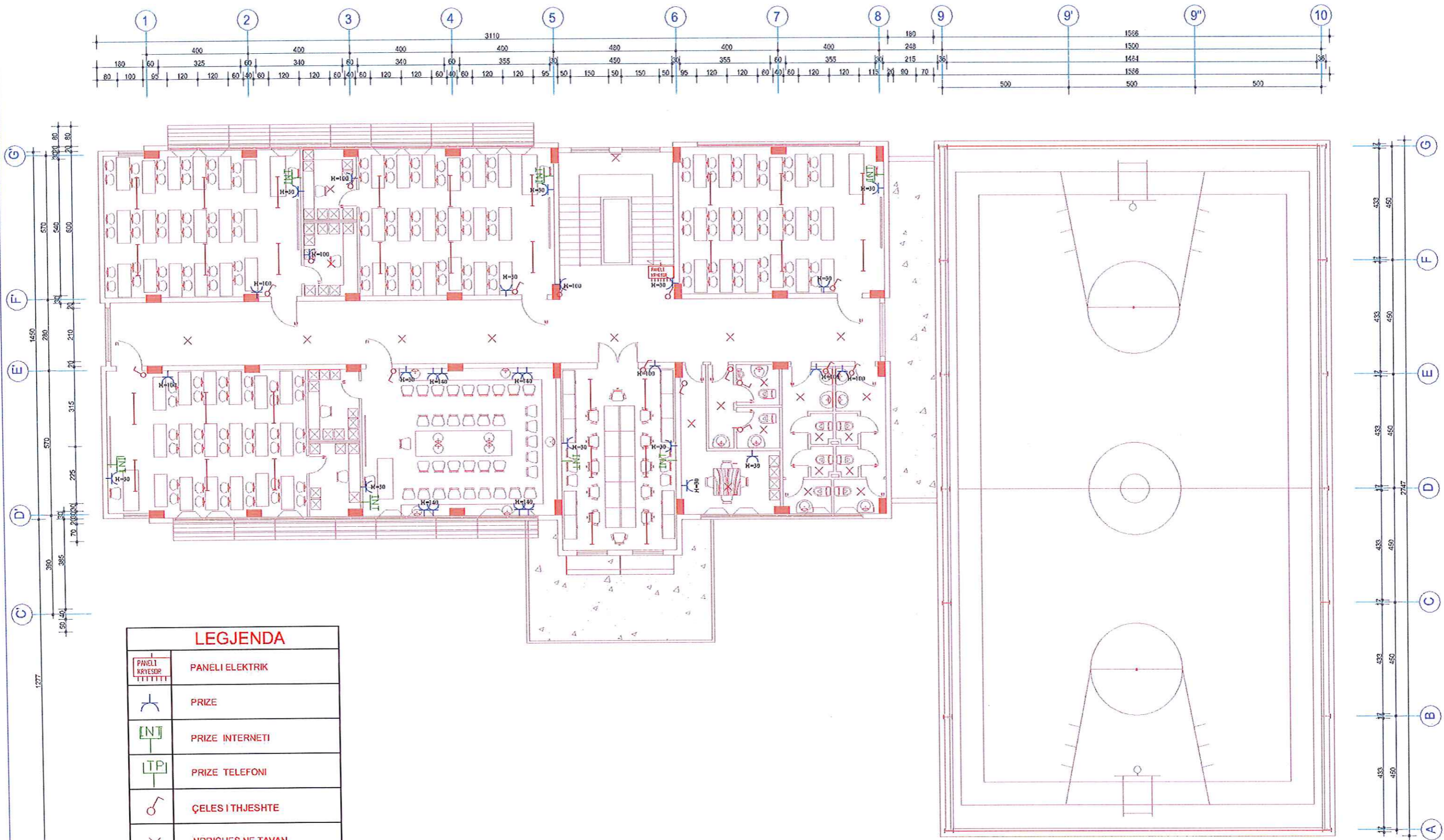


LEGJENDA

	PANELI ELEKTRIK
	PRIZE
	PRIZE INTERNETI
	PRIZE TELEFONI
	ÇELES I THJESHTE
	NDRICUES NE TAVAN
	NDRICUES NE MUR
	NEON PROFESIONAL TAVANOR

OBJEKTI	SHKOLLA 9 VJECARE "ADEM SABLI", BORAKE		
INVESTITOR	BASHKIA SHIJAK		
FLETA	IMPIANTET	SH 1:150	
KODI	GRUPI PROJEKTUES	FIRMA	
ARKITEKT	BRUNO TATAVESH		
ING. NDERTIM	GJERGJ ÇIFLIGU		
ING. HIDRO	ORNELA MËNAJ		

SKEME E IMPIANTIT ELEKTRIK NE KUOTEN +3.40
SH 1:150

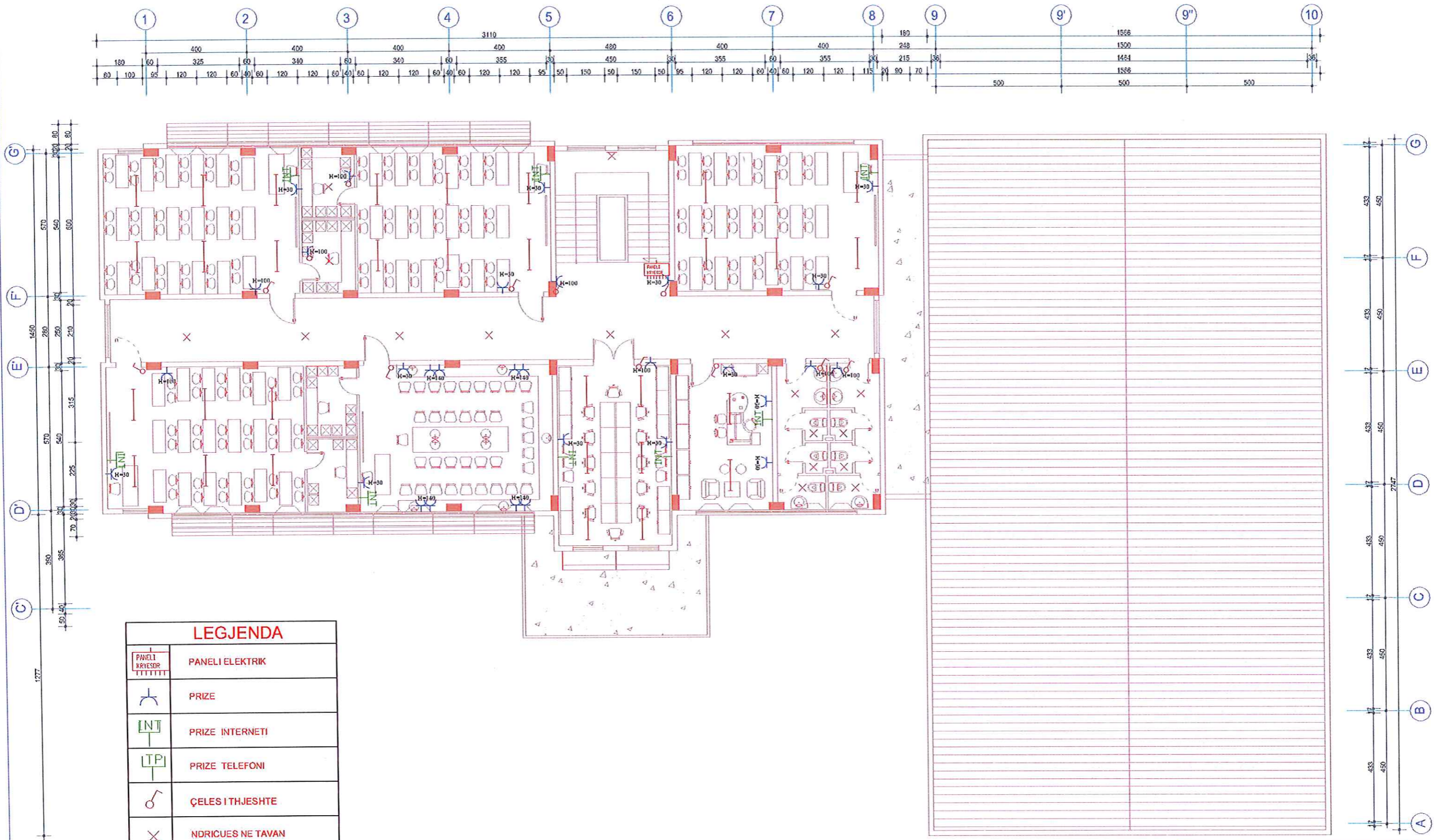


LEGJENDA

	PANELI ELEKTRIK
	PRIZE
	PRIZE INTERNETI
	PRIZE TELEFONI
	ÇELES I THJESHTE
	NDRICUES NE MUR
	NEON PROFESIONAL TAVANOR

OBJEKTI	SHKOLLA 9 VJECARE "ADEM SABLI", BORAKE		
INVESTITOR	BASHKIA SHIJAK		
FLETA	IMPIANTET	SH 1:150	
KODI	GRUPI PROJEKTUES	FIRMA	
ARKITEKT	BRUNO TATAVESH		
ING.NDERTIM	GJERGJ ÇIFLIGU		
ING.HIDRO	ORNELA MËNAJ		

SKEME E IMPIANTIT ELEKTRIK NE KUOTEN +6.80
SH 1:150

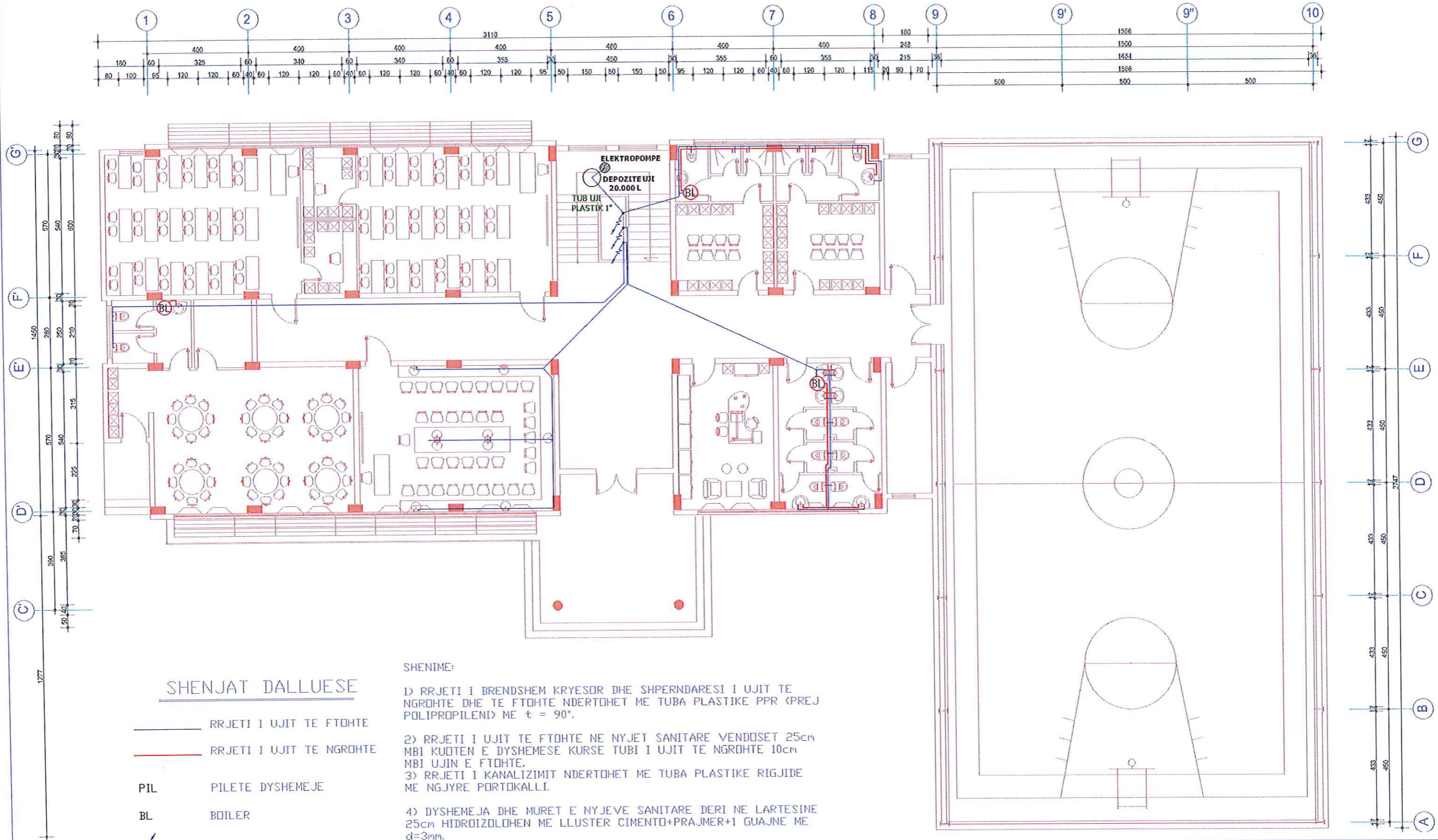


LEGJENDA

	PANELI ELEKTRIK
	PRIZE
	PRIZE INTERNETI
	PRIZE TELEFONI
	ÇELES I THJESHTE
	NDRICUES NE MUR
	NEON PROFESIONAL TAVANOR

OBJEKTI	SHKOLLA 9 VJECARE "ADEM SABLI", BORAKE		
INVESTITOR	BASHKIA SHIJAK		
FLETA	IMPIANTET	SH 1:150	
KODI	GRUPI PROJEKTUES	FIRMA	
ARKITEKT	BRUNO TATAVESHI		
ING.NDERTIM	GJERGJ ÇIFLIGU		
ING.HIDRO	ORNELA MËNAJ		

SKEME E SISTEMIT TE INSTALIMEVE HIDRO-SANITARE NE KUOTEN ±0.00 SH 1:150



SHENJAT DALLUESE

- RRJETI I UJIT TE FTOHTE
- RRJETI I UJIT TE NGRHTE
- PIL** PILETE DYSHEMEJE
- BL** BOILER
- KOLONE FURNIZIMI

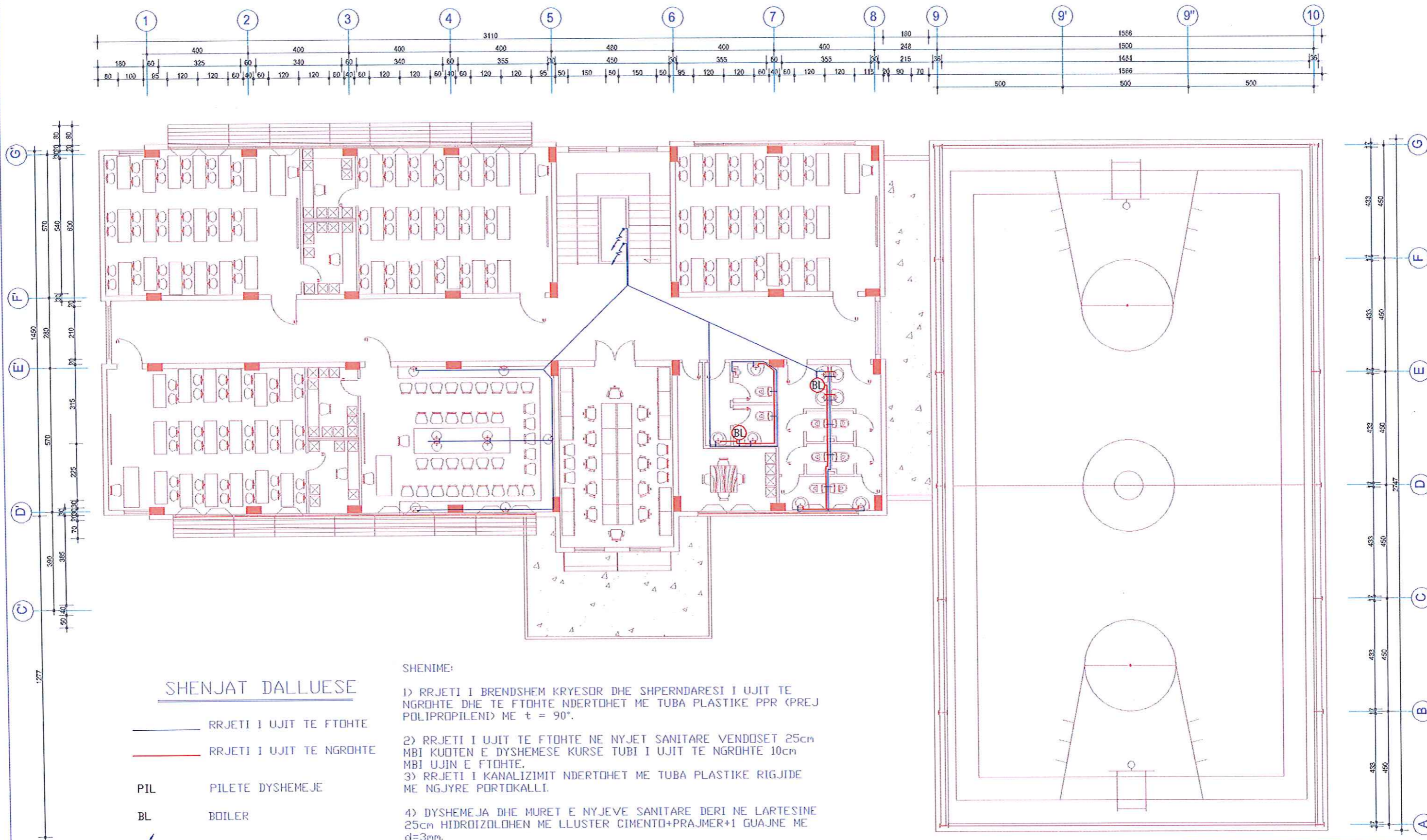
SHENIME:

- 1) RRJETI I BRENDSHEM KRYESOR DHE SHPERNDARESI I UJIT TE NGRHTE DHE TE FTOHTE NDERTOHET ME TUBA PLASTIKE PPR (PREJ POLIPROPILENI) ME $t = 90^\circ$.
- 2) RRJETI I UJIT TE FTOHTE NE NYJET SANITARE VENDOSJET 25cm MBI KUOTEN E DYSHEMEJE KURSE TUBI I UJIT TE NGRHTE 10cm MBI UJIN E FTOHTE.
- 3) RRJETI I KANALIZIMIT NDERTOHET ME TUBA PLASTIKE RIGJIDE ME NGJYRE PORTOKALLI.
- 4) DYSHEMEJA DHE MURET E NYJEVE SANITARE DERI NE LARTESINE 25cm HIDROIZOLOHEN ME LLUSTER CIMENTO+PRAJMER+1 GUAJNE ME $d=3mm$.
- 5) PARA SE TE MBULOHET RRJETI I UJESJELLESIT TE BEHEN PROVAT HIDRAULIKE ME PRESION 10ATM. GJATE PROVES 24 ORESHE NUK DUHET TE KETE RRJEDHJE UJI DHE RENIE PRESIONI.

OBJEKTI	SHKOLLA 9 VJECARE "ADEM SABL", BORAKE		
INVESTITOR	BASHKIA SHIJAK		
FLETA	IMPIANTET	SH 1:150	
KODI	GRUPI PROJEKTUES	FIRMA	
ARKITEKT	BRUNO TATAVESH		
ING. NDERTIM	GJERGJ ÇIFLIGU		
ING. HIDRO	ORNELA MËNAJ		

SKEME E SISTEMIT TE INSTALIMEVE HIDRO-SANITARE NE KUOTEN +3.40

SH 1:150



SHENJAT DALLUESE

- RRJETI I UJIT TE FTOHTE
- RRJETI I UJIT TE NGRDHTE
- PIL PILETE DYSHEMEJE
- BL BOILER
- KOLONE FURNIZIMI

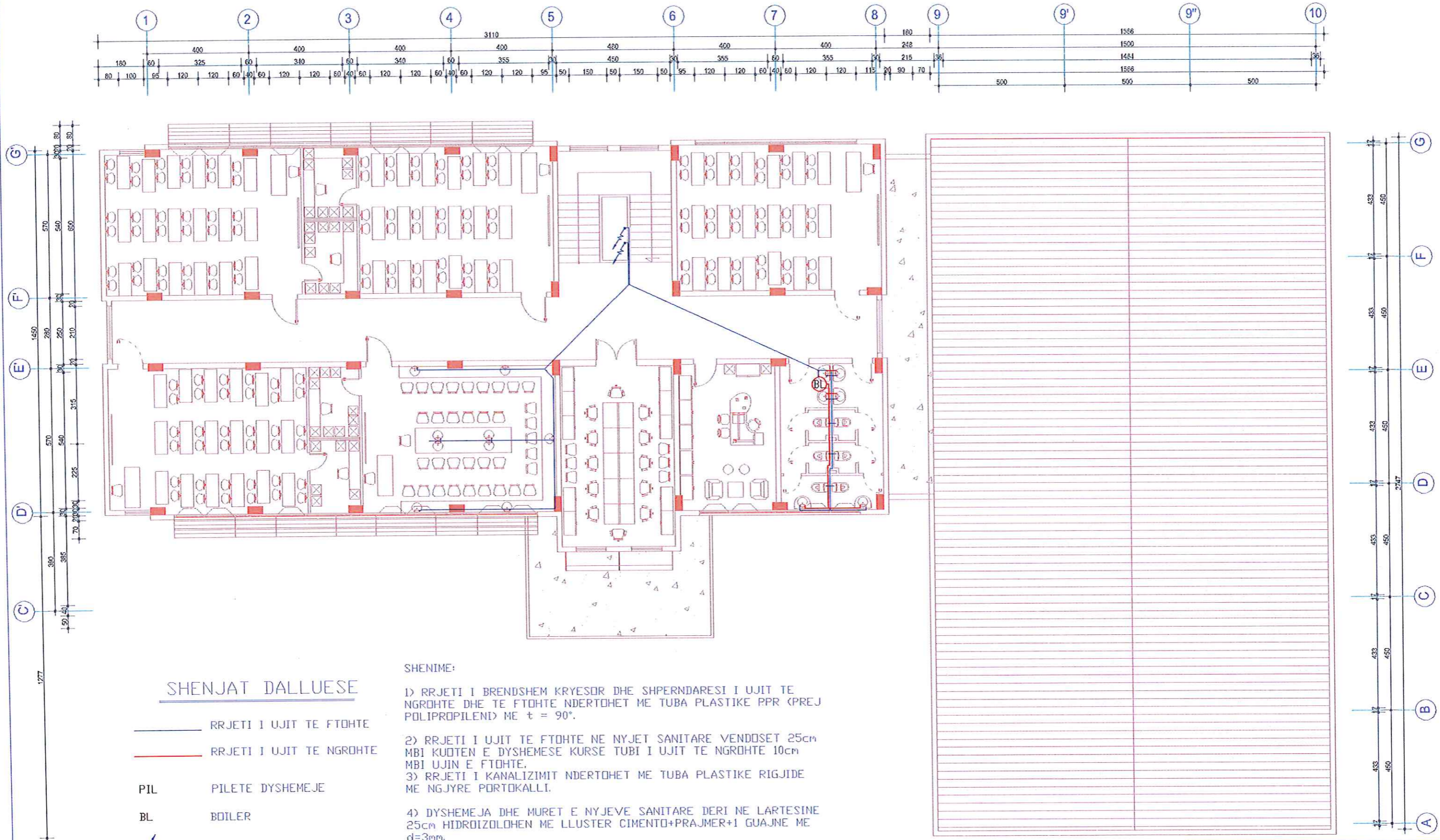
SHENIME:

- 1) RRJETI I BRENDSHEM KRYESOR DHE SHPERNDARESI I UJIT TE NGRDHTE DHE TE FTOHTE NDERTOHEHET ME TUBA PLASTIKE PPR (PREJ POLIPROPILENI) ME $t = 90^\circ$.
- 2) RRJETI I UJIT TE FTOHTE NE NYJET SANITARE VENDOSHET 25cm MBI KUOTEN E DYSHEMEJE KURSE TUBI I UJIT TE NGRDHTE 10cm MBI UJIN E FTOHTE.
- 3) RRJETI I KANALIZIMIT NDERTOHEHET ME TUBA PLASTIKE RIGJIDE ME NGJYRE PORTOKALLI.
- 4) DYSHEMEJA DHE MURET E NYJEVE SANITARE DERI NE LARTESINE 25cm HIDROIZOLOHEN ME LLUSTER CIMENTO+PRAJMER+I GUAJNE ME $d=3mm$.
- 5) PARA SE TE MBULOHEHET RRJETI I UJESJELLESIT TE BEHEN PROVAT HIDRAULIKE ME PRESION 10ATM. GJATE PROVES 24 ORESHE NUK DUHET TE KETE RRJEDHJE UJI DHE RENIE PRESIONI.

OBJEKTI	SHKOLLA 9 VJECARE "ADEM SABLI", BORAKE		
INVESTITOR	BASHKIA SHIJAK		
FLETA	IMPIANTET	SH 1:150	
KODI	GRUPI PROJEKTUES	FIRMA	
ARKITEKT	BRUNO TATAVESH		
ING.NDERTIM	GJERGJ CIFLIGU		
ING.HIDRO	ORNELA MENAJ		

SKEME E SISTEMIT TE INSTALIMEVE HIDRO-SANITARE NE KUOTEN +6.80

SH 1:150



SHENJAT DALLUESE

- RRJETI I UJIT TE FTOHTE
- RRJETI I UJIT TE NGRDHTE
- PIL PILETE DYSHEMEJE
- BL BILIER
- KOLONE FURNIZIMI

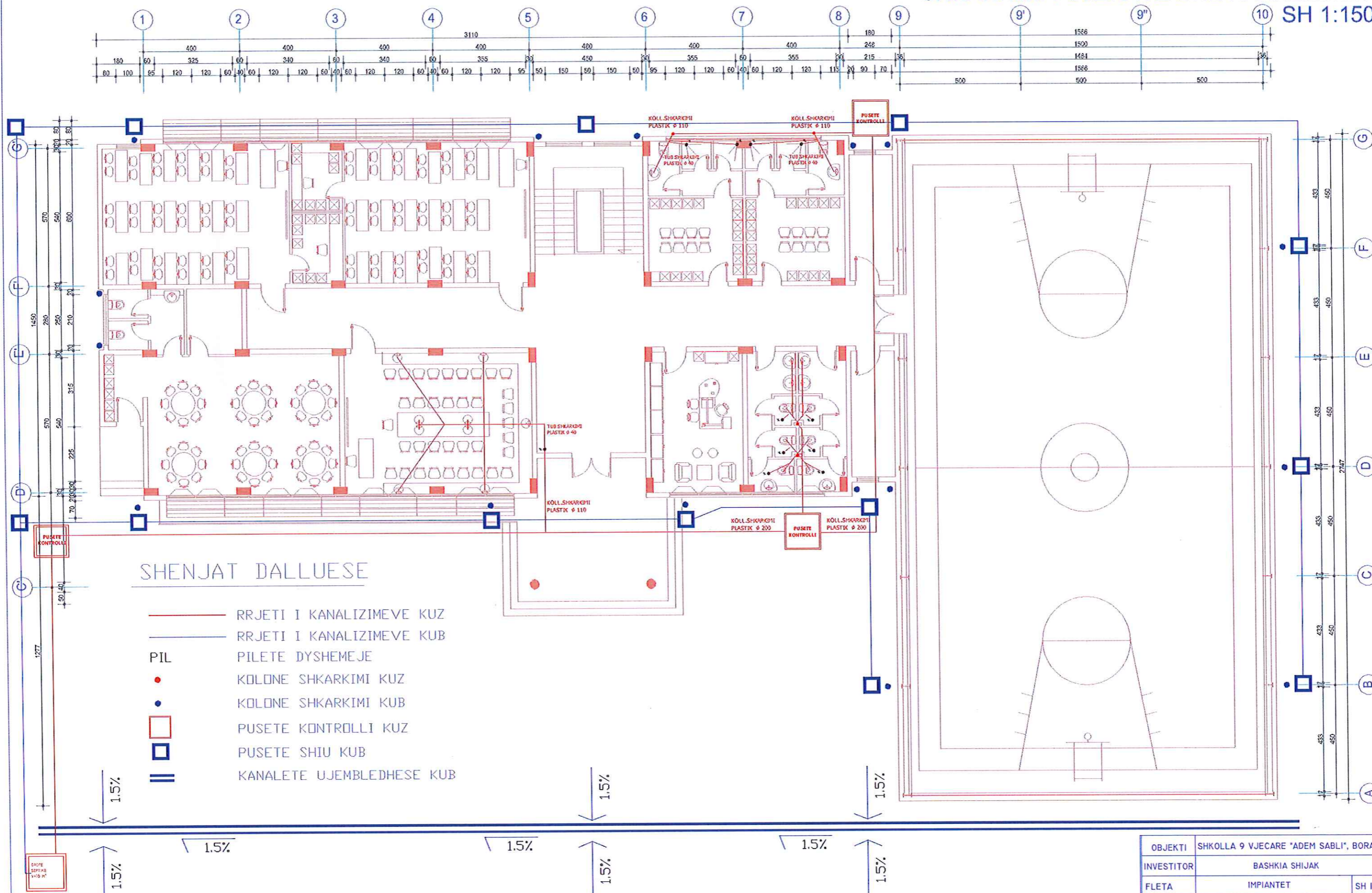
SHENIME:

- 1) RRJETI I BRENDSHEM KRYESOR DHE SHPERNDARESI I UJIT TE NGRDHTE DHE TE FTOHTE NDERTOHEH ME TUBA PLASTIKE PPR (PREJ POLIPROPILENI) ME $t = 90^\circ$.
- 2) RRJETI I UJIT TE FTOHTE NE NYJET SANITARE VENDOSHET 25cm MBI KUOTEN E DYSHEMESE KURSE TUBI I UJIT TE NGRDHTE 10cm MBI UJIN E FTOHTE.
- 3) RRJETI I KANALIZIMIT NDERTOHEH ME TUBA PLASTIKE RIGJIDE ME NGJYRE PORTOKALLI.
- 4) DYSHEMEJA DHE MURET E NYJEVE SANITARE DERI NE LARTESINE 25cm HIDROIZOLOHEN ME LLUSTER CIMENTO+PRAJMER+1 GUAJNE ME $d=3mm$.
- 5) PARA SE TE MBULOHEH RRJETI I UJESJELLESIT TE BEHEN PROVAT HIDRAULIKE ME PRESION 10ATM. GJATE PROVES 24 ORESHE NUK DUHET TE KETE RRJEDHJE UJI DHE RENIE PRESIONI.

OBJEKTI	SHKOLLA 9 VJECARE "ADEM SABLI", BORAKE		
INVESTITOR	BASHKIA SHIJAK		
FLETA	IMPIANTET	SH 1:150	
KODI	GRUPI PROJEKTUES	FIRMA	
ARKITEKT	BRUNO TATAVESH		
ING.NDERTIM	GJERGJ ÇIFLIGU		
ING.HIDRO	ORNELA MËNAJ		

SKEME E SISTEMIT TE INSTALIMEVE HIDRO-SANITARE NE QUOTEN ±0.00 SHKARKIMI I UJERAVE DHE KANALIZIMET

SH 1:150



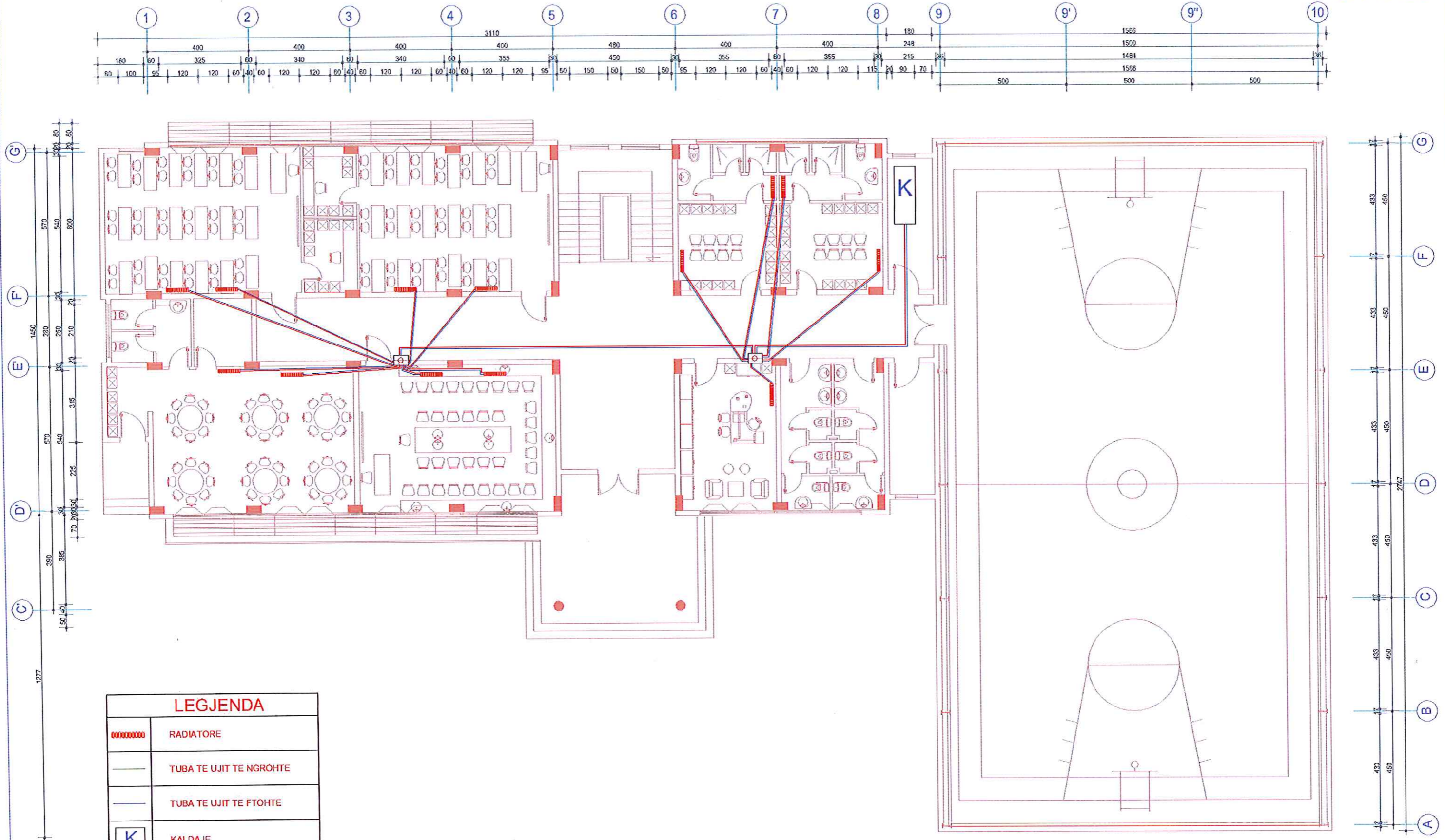
SHENJAT DALLUESE

- RRJETI I KANALIZIMEVE KUZ
- RRJETI I KANALIZIMEVE KUB
- PIL
- KOLONE SHKARKIMI KUZ
- KOLONE SHKARKIMI KUB
- PUSETE KONTROLLI KUZ
- PUSETE SHIU KUB
- KANALETE UJEMBLEDHESË KUB

OBJEKTI	SHKOLLA 9 VJECARE "ADEM SABLI", BORA		
INVESTITOR	BASHKIA SHIJAK		
FLETA	IMPIANTET		SH I:
KODI	GRUPI PROJEKTUES	FIRMA	
ARKITEKT	BRUNO TATAVESH	<i>[Signature]</i>	
ING. NDERTIM	GJERGJ ÇIFLIGU	<i>[Signature]</i>	
ING. HIDRO	ORNELA MËNAJ	<i>[Signature]</i>	

SKEME E SISTEMIT TE NGROHJES ME KALDAJE NE KUOTEN ±0.00

SH 1:150

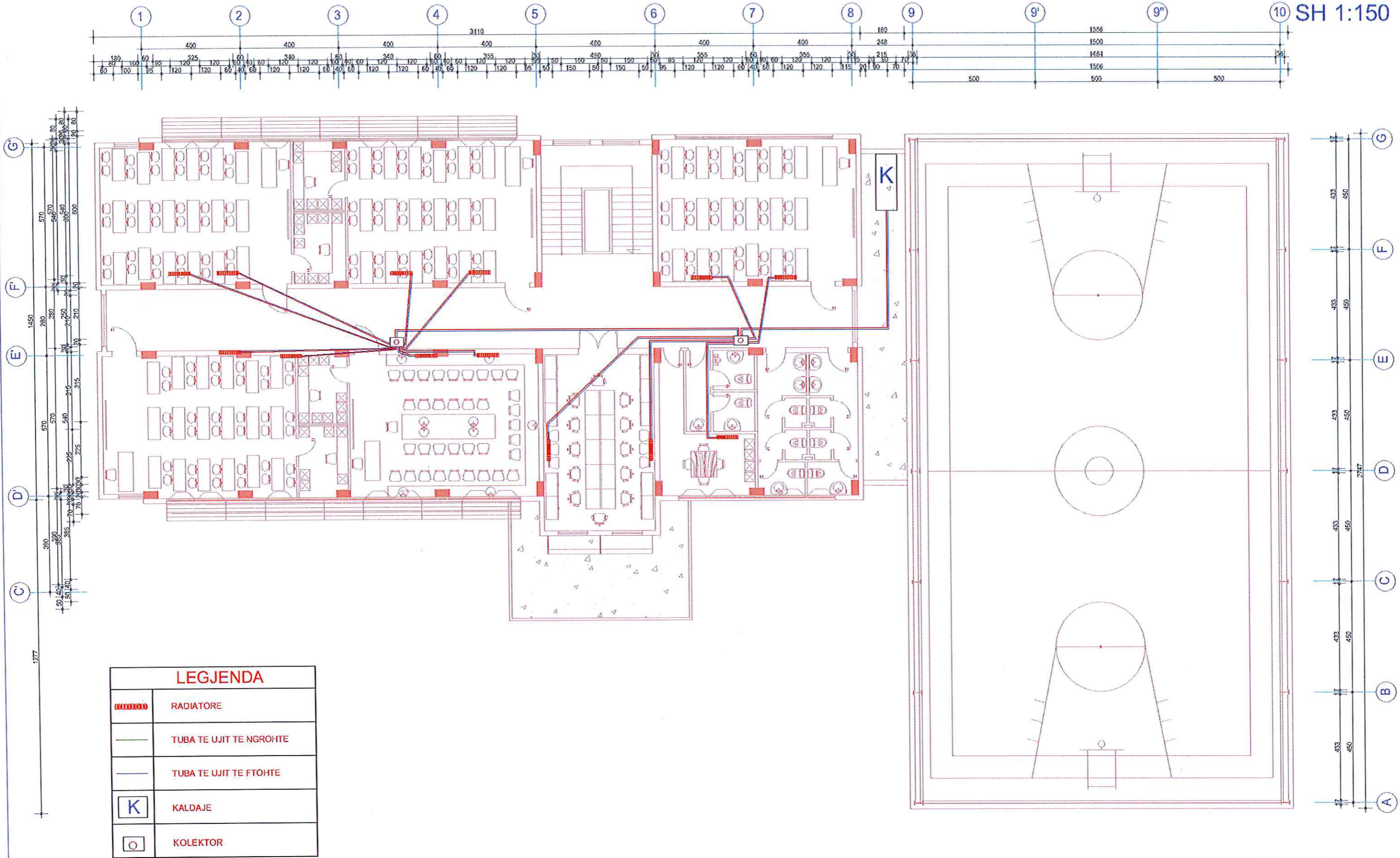


LEGJENDA	
■■■■■■■■■■	RADIATORE
—	TUBA TE UJIT TE NGROHTE
—	TUBA TE UJIT TE FTOHTE
K	KALDAJE
○	KOLEKTOR

OBJEKTI	SHKOLLA 9 VJECARE "ADEM SABLII", BORAKE	
INVESTITOR	BASHKIA SHIJAK	
FLETA	IMPIANTET	SH 1:150
KODI	GRUPI PROJEKTUES	FIRMA
ARKITEKT	BRUNO TATAVESHI	<i>Bruno T</i>
ING.NDERTIM	GJERGJ ÇIFLIGU	<i>Gjergj C</i>
ING.HIDRO	ORNELA MËNAJ	<i>Ornela M</i>

SKEME E SISTEMIT TE NGROHJES ME KALDAJE NE KUOTEN +3.40

SH 1:150

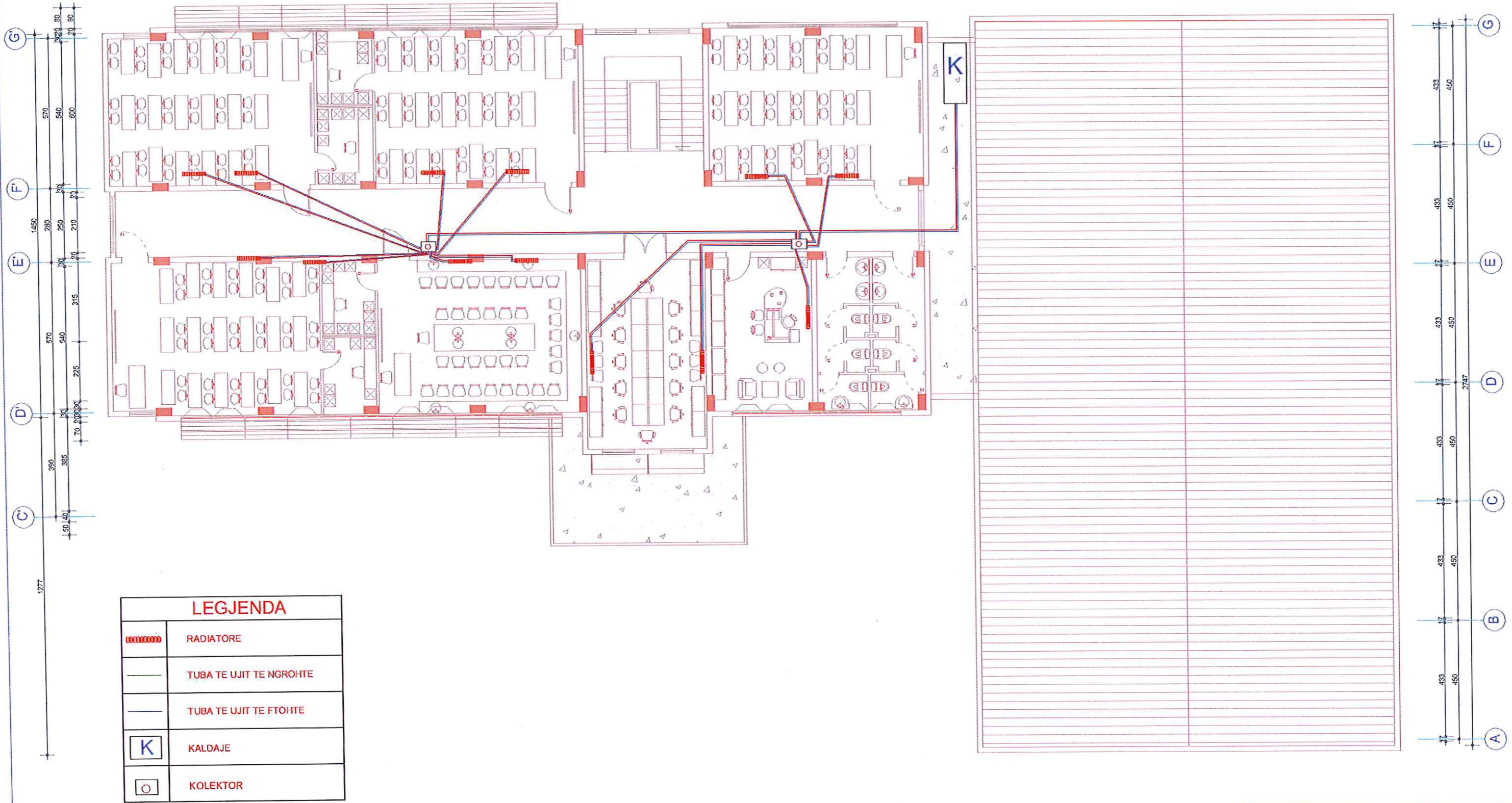
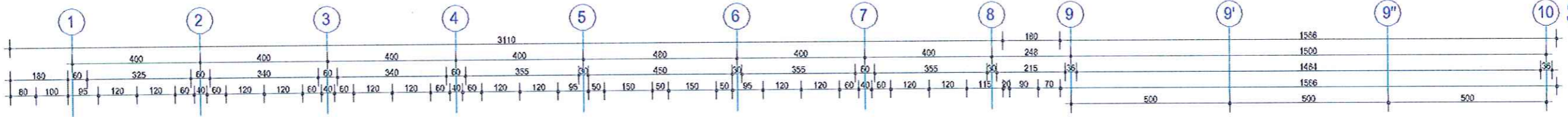


LEGJENDA	
	RADIATORE
	TUBA TE UJIT TE NGROHTE
	TUBA TE UJIT TE FTOHTE
	KALDAJE
	KOLEKTOR

OBJEKTI	SHKOLLA 9 VJECARE "ADEM SABL", BORAKE		
INVESTITOR	BASHKIA SHIJAK		
FLETA	IMPIANTET	SH 1:150	
KODI	GRUPI PROJEKTUES	FIRMA	
ARKITEKT	BRUNO TATAVESH		
ING.NDERTIMI	GJERGJ ÇIFLIGU		
ING.HIDRO	ORNELA MËNAJ		

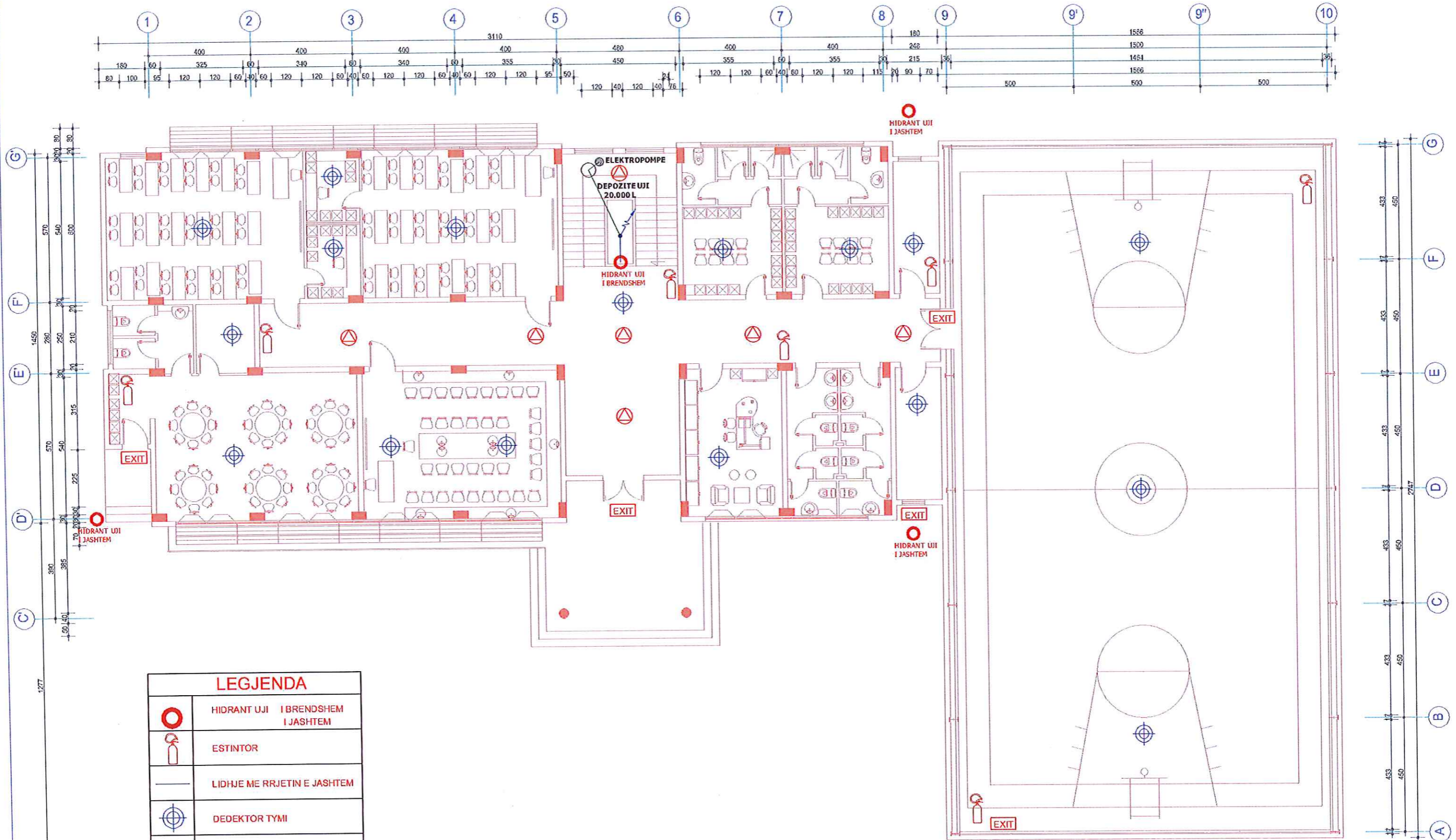
SKEME E SISTEMIT TE NGROHJES ME KALDAJE NE KUOTEN +6.80

SH 1:150



OBJEKTI	SHKOLLA 9 VJECARE "ADEM SABL", BORAKE		
INVESTITOR	BASHKIA SHIJAK		
FLETA	IMPIANTET	SH 1:150	
KODI	GRUPI PROJEKTUES	FIRMA	
ARKITEKT	BRUNO TATAVESH		
ING.NDERTIM	GJERGJ ÇIFLIGU		
ING.HIDRO	ORNELA MËNAJ		

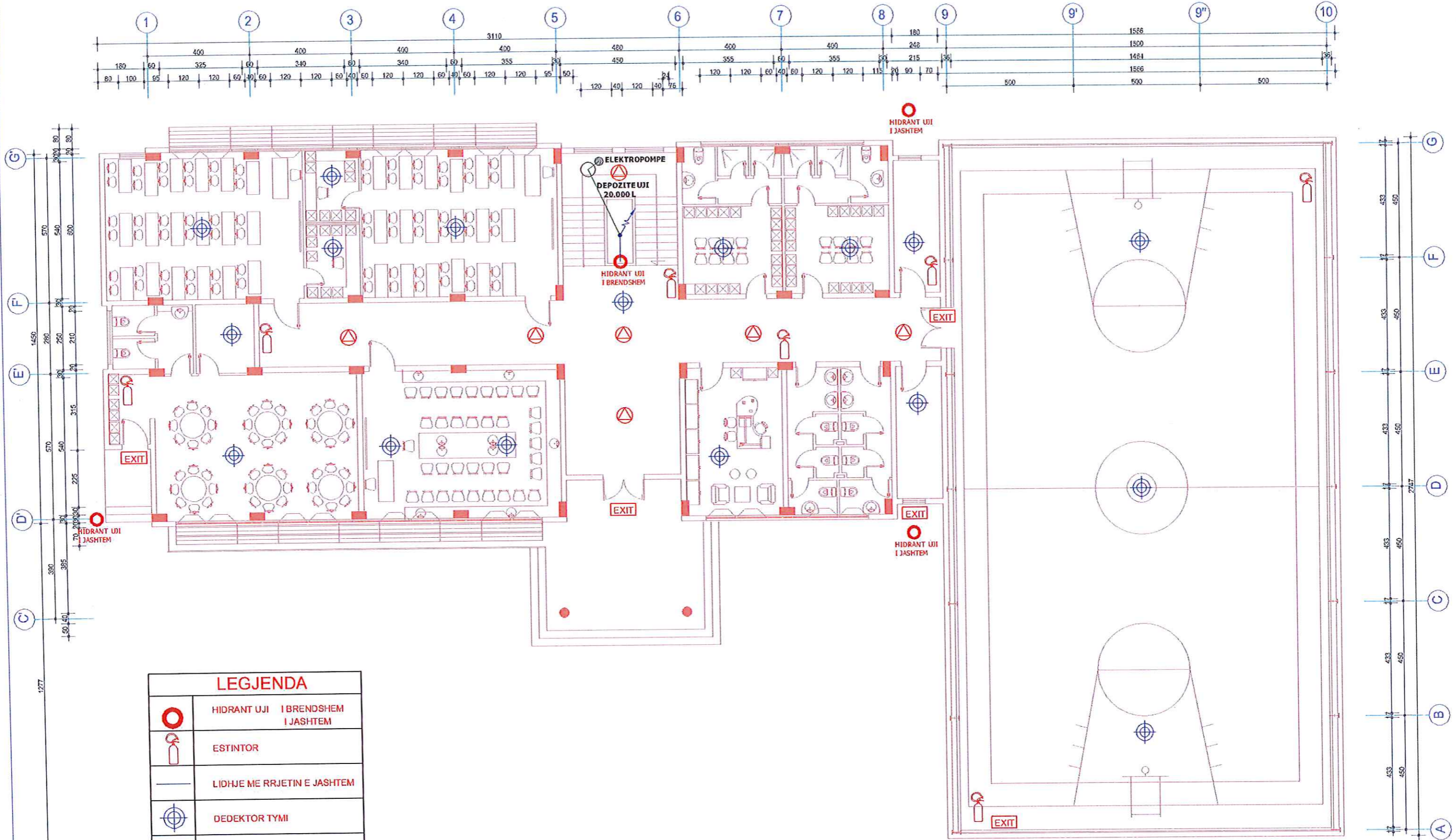
SKEME E MBROJTJES NGA ZJARRI NE KUOTEN ±0.00
SH 1:150



LEGJENDA	
	HIDRANT UJI I BRENDSHEM I JASHEM
	ESTINTOR
	LIDHJE ME RRJETIN E JASHEM
	DEDEKTOR TYMI
	SPRUCATOR
	RRUGE SHPETIMI

OBJEKTI	SHKOLLA 9 VJECARE "ADEM SABLI", BORAKE		
INVESTITOR	BASHKIA SHIJAK		
FLETA	IMPIANTET	SH 1:150	
KODI	GRUPI PROJEKTUES	FIRMA	
ARKITEKT	BRUNO TATAVESH		
ING.NDERTIM	GJERGJ ÇIFLIGU		
ING.HIDRO	ORNELA MËNAJ		

SKEME E MBROJTJES NGA ZJARRI NE KUOTEN ±0.00
SH 1:150

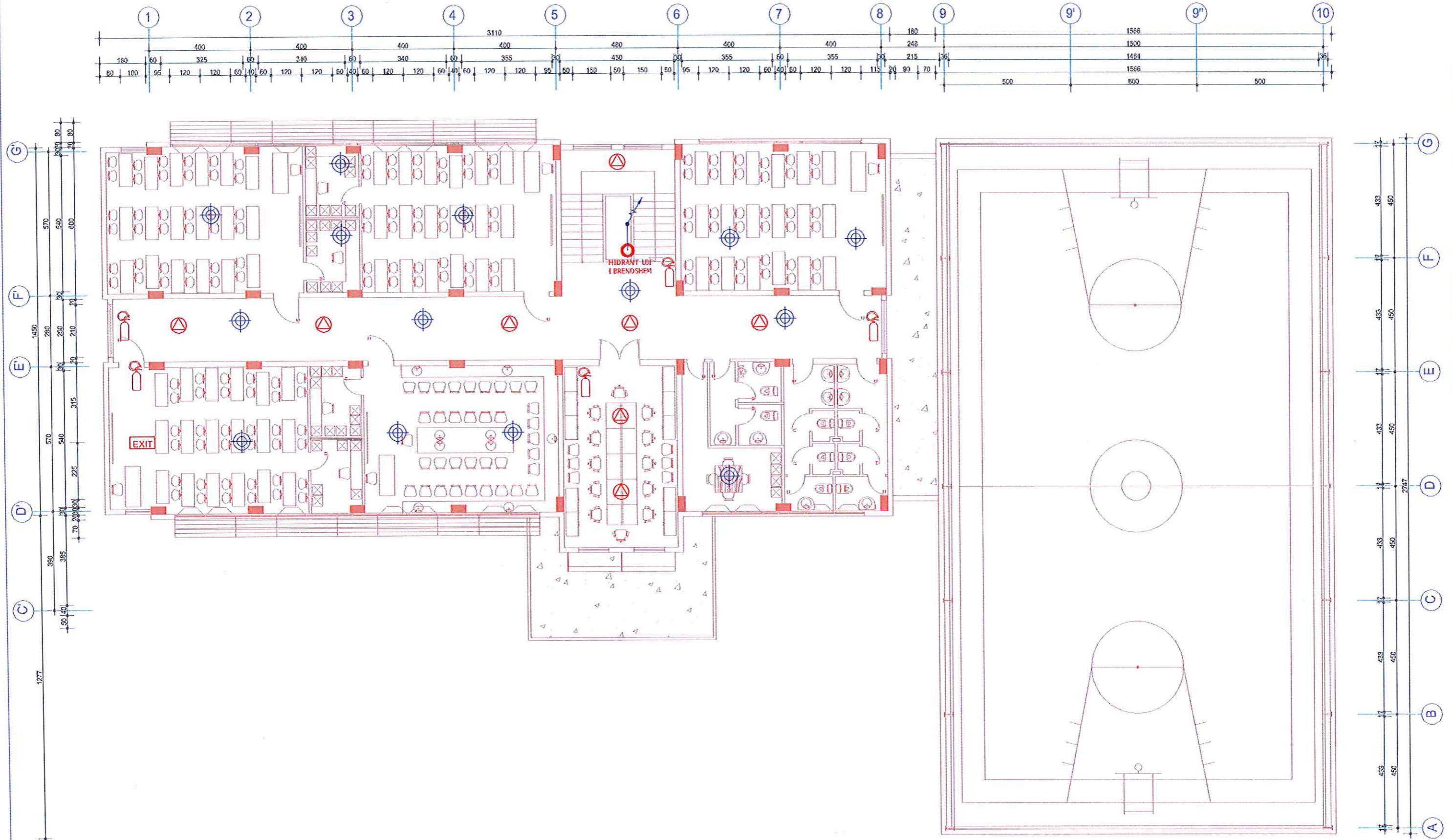


LEGJENDA	
	HIDRANT UJI I BRENDSHEM I JASHEM
	ESTINTOR
	LIDHJE ME RRJETIN E JASHEM
	DEDEKTOR TYMI
	SPRUCATOR
	RRUGE SHPETIMI

OBJEKTI	SHKOLLA 9 VJECARE "ADEM SABLI", BORAKE		
INVESTITOR	BASHKIA SHIJAK		
FLETA	IMPIANTET	SH 1:150	
KODI	GRUPI PROJEKTUES	FIRMA	
ARKITEKT	BRUNO TATAVESH		
ING.NDERTIM	GJERGJ ÇIFLIGU		
ING.HIDRO	ORNELA MËNAJ		

SKEME E MBROJTJES NGA ZJARRI NE KUOTEN +3.40

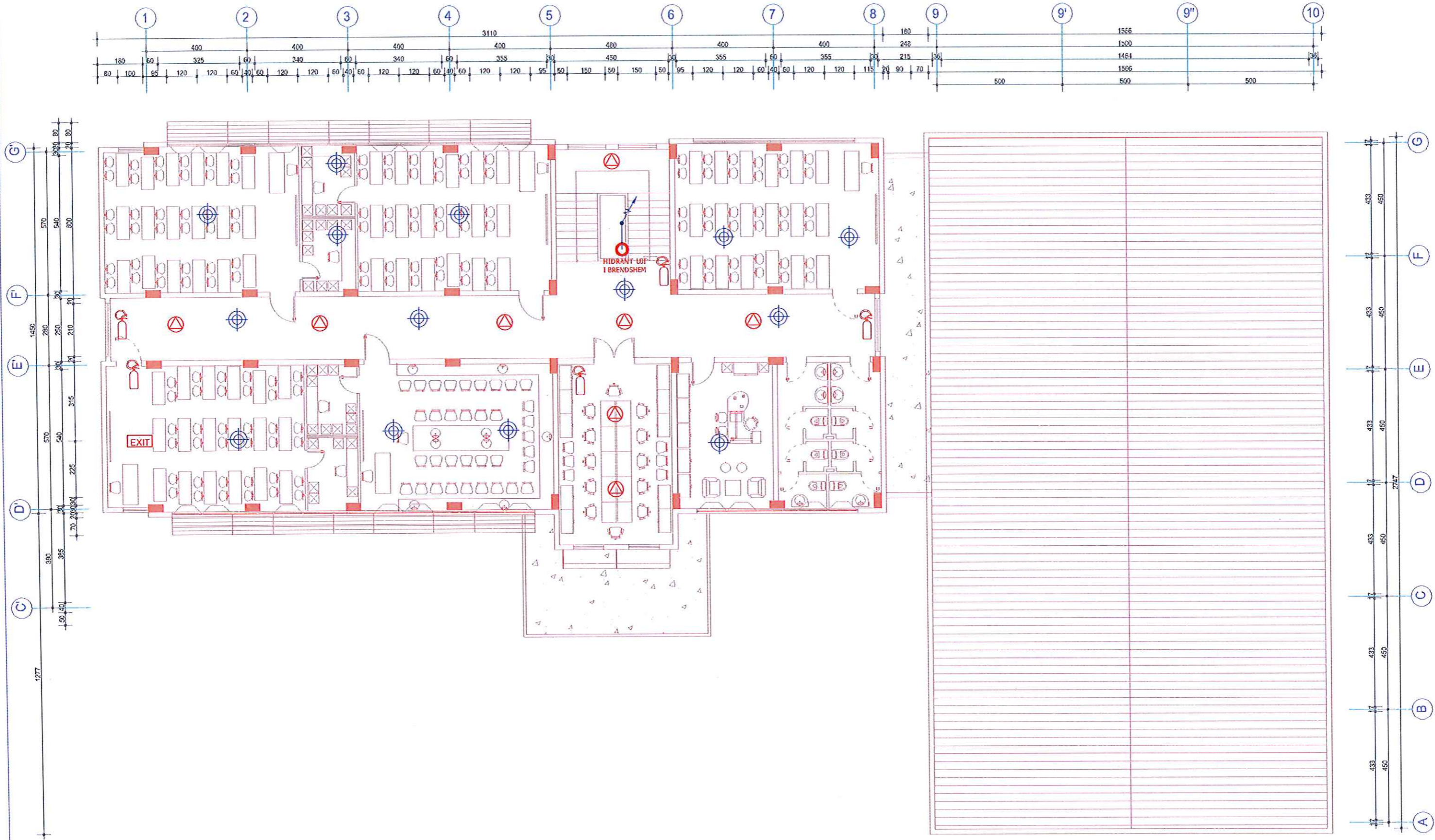
SH 1:150



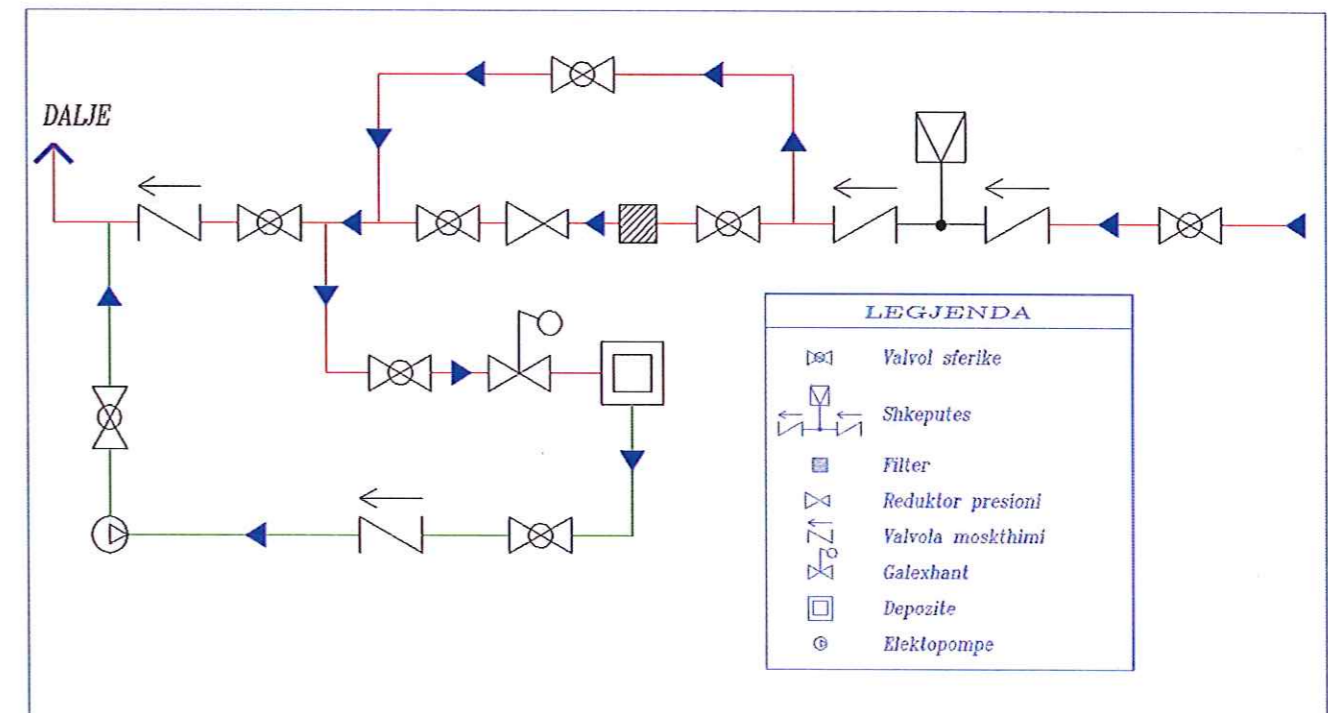
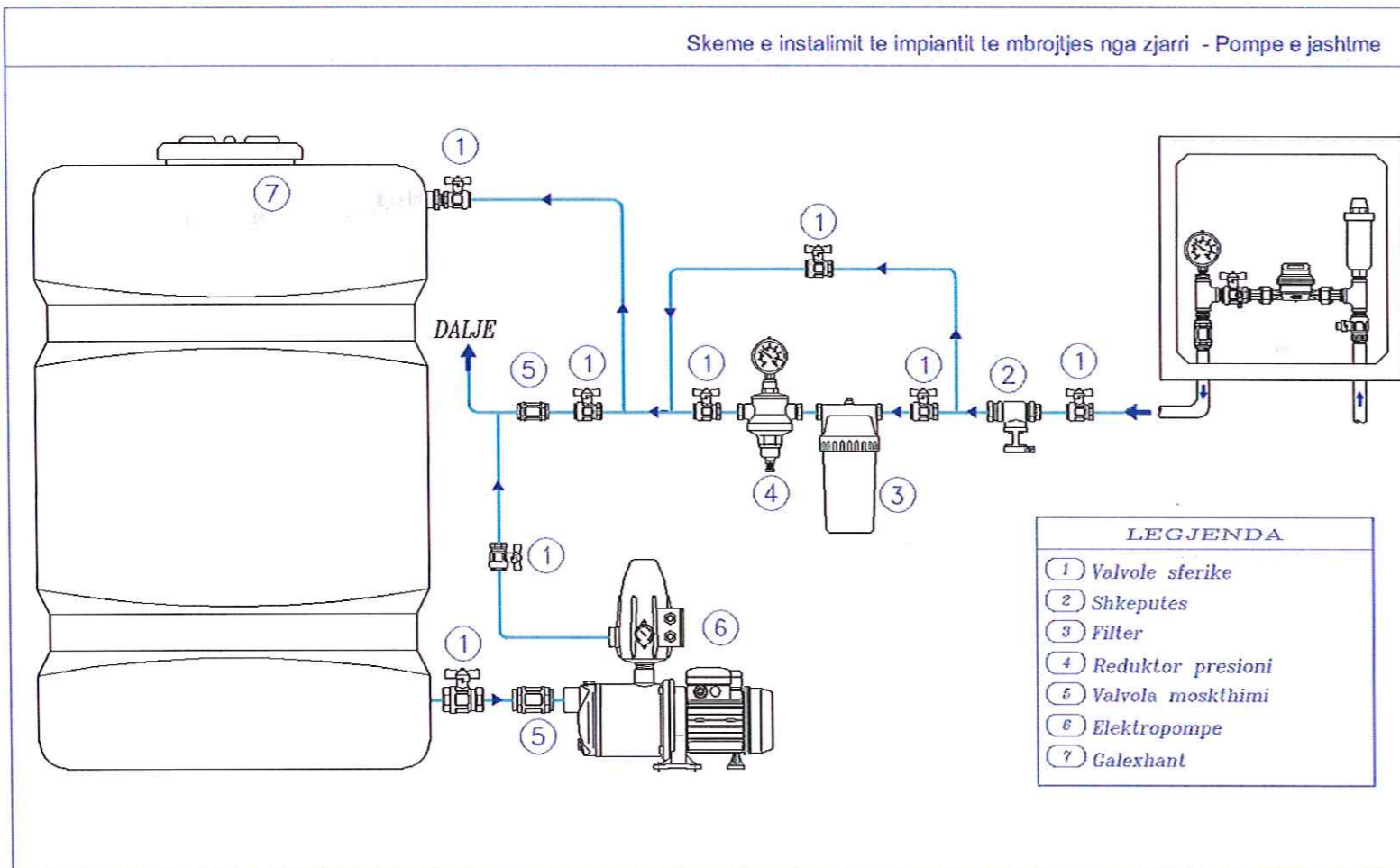
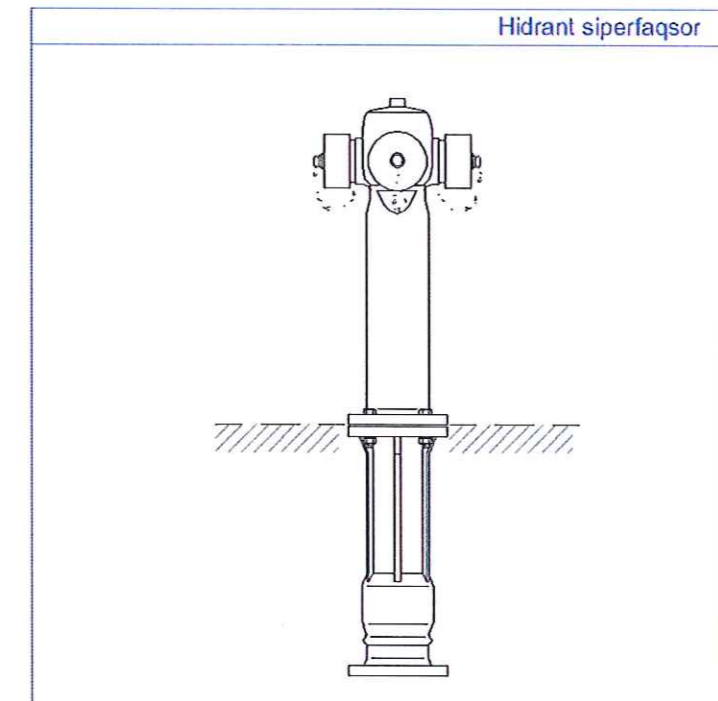
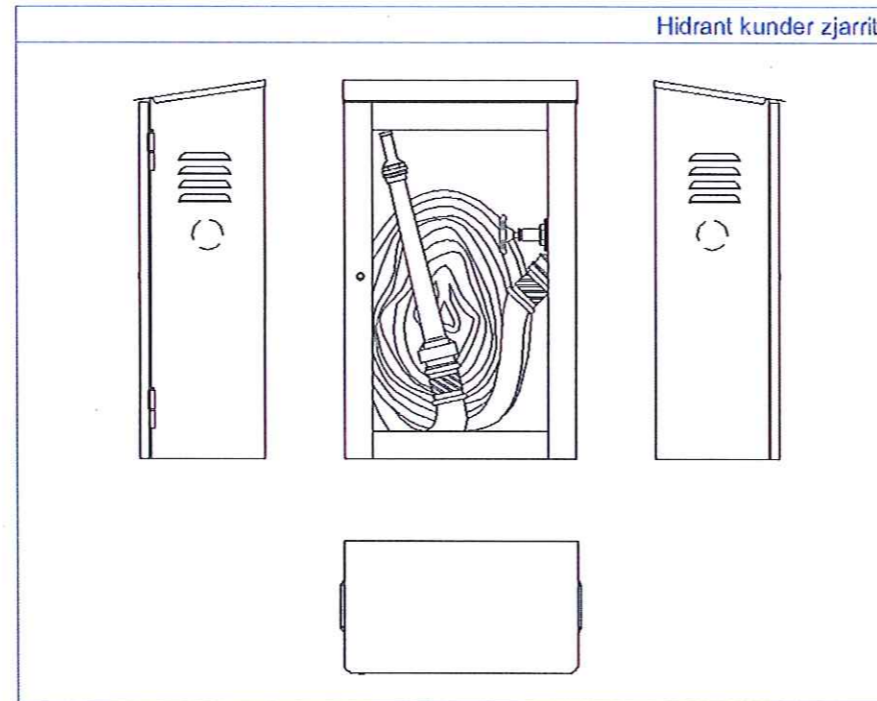
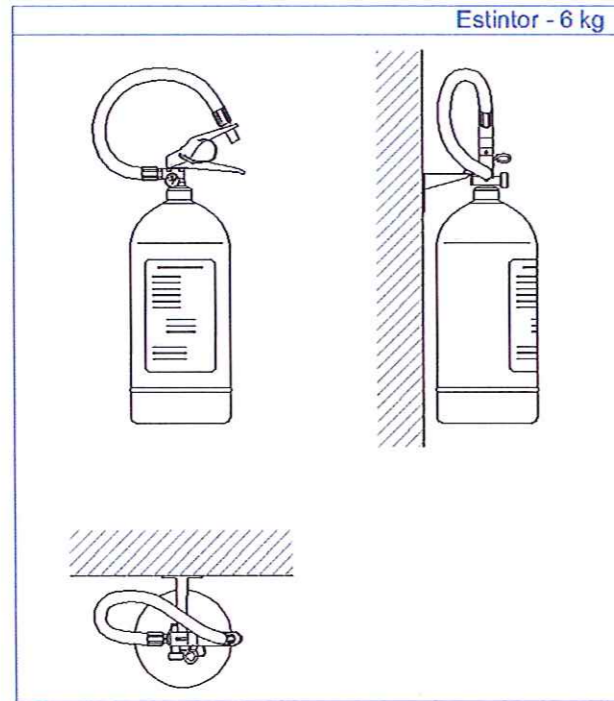
OBJEKTI	SHKOLLA 9 VJECARE "ADEM SABL", BORAKE		
INVESTITOR	BASHKIA SHIJAK		
FLETA	IMPIANTET	SH 1:150	
KODI	GRUPI PROJEKTUES	FIRMA	
ARKITEKT	BRUNO TATAVESHI		
ING.NDERTIM	GJERGJ ÇIFLIGU		
ING.HIDRO	ORNELA MËNAJ		

SKEME E MBROJTJES NGA ZJARRI NE KUOTEN +6.80

SH 1:150



OBJEKTI	SHKOLLA 9 VJECARE "ADEM SABLI", BORAKE		
INVESTITOR	BASHKIA SHIJAK		
FLETA	IMPIANTET	SH 1:150	
KODI	GRUPI PROJEKTUES	FIRMA	
ARKITEKT	BRUNO TATAVESH		
ING.NDERTIMI	GJERGJ ÇIFLIGU		
ING.HIDRO	ORNELA MËNAJ		



OBJEKTI	SHKOLLA 9 VJECARE "ADEM SABLI", BORAKE		
INVESTITOR	BASHKIA SHIJAK		
FLETA	IMPIANTET		SH 1:150
KODI	GRUPI PROJEKTUES	FIRMA	
ARKITEKT	BRUNO TATAVESH		
ING.NDERTIM	GJERGJ ÇIFLIGU		
ING.HIDRO	ORNELA MËNAJ		