



REPUBLIKA E SHQIPERISE



BASHKIA SARANDE



NDERMARRJA E UJSJELLES - KANALIZIMEVE
S A R A N D E Sh.a.



Lic.N.0361/10

PROJEKTOI

H/Teknik: Ing.Kristaq Kali
Konstruktor: Ing.Hysen Veli
Topograf: Ing. Napoton Vogli

lic.H/T- 0103/1
lic.K- 0755/3
lic.T-0205/3

PLAN VENDOSJE ORTOFOTO

NDERTIMI I KANALIZIMEVE TE UJRAVE
TE ZEZA NE BLOKUN MBI RRUGEN
NR.5 LAGJ. NR. 3 SARANDE

VIZATIM PERFUNDIMTAR

VIZATIMI NO

DATE

REVISION

SCALE

1:2000

Projekt - zbatimi

**Ndertimi i kanalizimeve te ujrave te zeza ne bllokun
mbi rr. nr.5,Lagjia nr.3,Sarande**

Porositi

Sh.a Ujesjelles kanalizime
Sarande

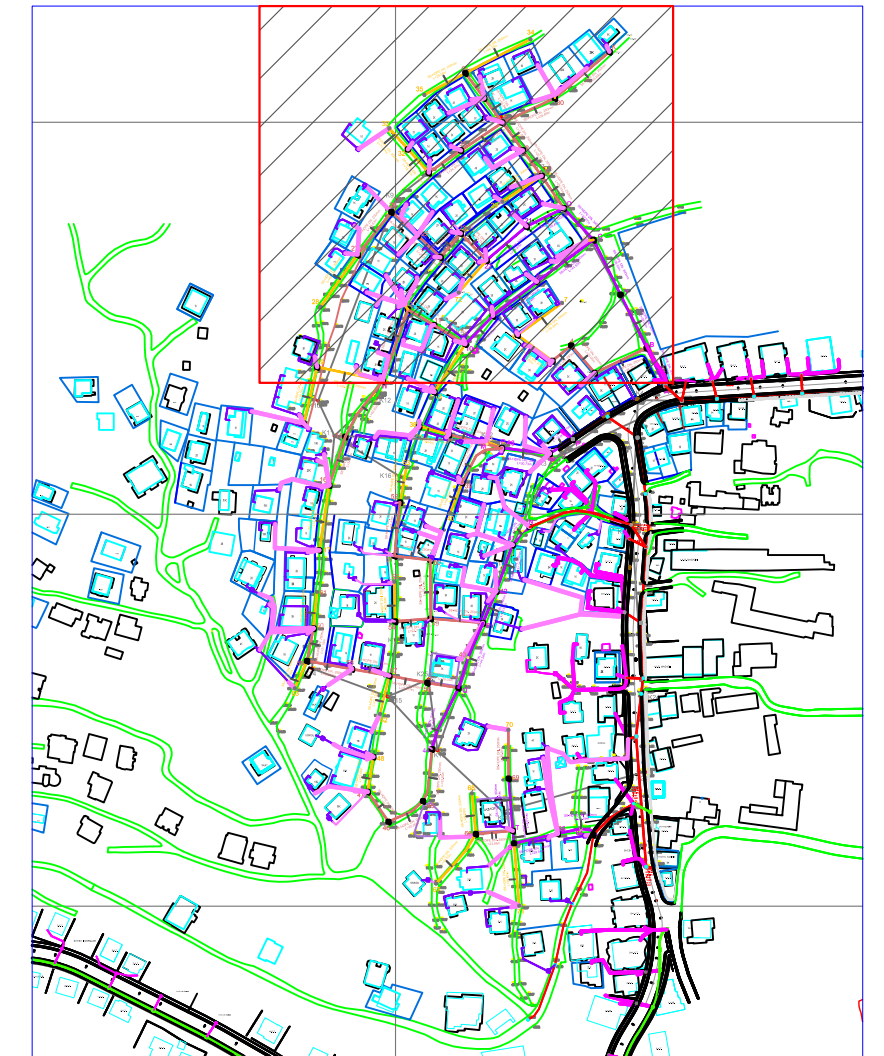
Projektoi

"ILIRIA/D" Shpk

PLANMETRIA E UJRAVE TE ZEZA BLOKU MBI RRUGEN Nr.5 LAGJ. Nr.3 SARANDE Sh. 1:1000



SHKALLA 1:5000



LEGJENDA:

-  TUB S8-HDPE D.N. 300mm
-  TUB S8-HDPE D.N. 250mm
-  TUB S8-HDPE D.N. 200mm
-  TUB S8-HDPE D.N. 200mm
Lidhje Puset Sekondare-Puset Kryesore
-  TUB S8-HDPE D.N. 160mm
Lidhja e Gropave Septike
-  GROPE SEPTIKE DHE LINJA TE BRENDESHME EGZ.
-  LINJA TE NDERTUARA D.N. 300mm



REPUBLIKA E SHQIPERISE



BASHKIA SARANDE



NDERMARRJA E UJSJELLES - KANALIZIMEVE
S A R A N D E Sh.a.



Lic.N.0361/10

PROJEKTOI

H/Teknik: Ing.Kristaq Kali
Konstruktor: Ing.Hysen Veli
Topograf: Ing. Napolon Vogli

lic.H/T- 0103/1
lic.K- 0755/3
lic.T-0205/3

PLAN VENDOSJE ORTOFOTO

NDERTIMI I KANALIZIMEVE TE UJRAVE
TE ZEZA NE BLOKUN MBI RRUGEN
NR.5 LAGJ. NR. 3 SARANDE

VIZATIM PERFOUNDIMTAR

VIZITIMI NO
PV-01

DATE
SHKURT 2018

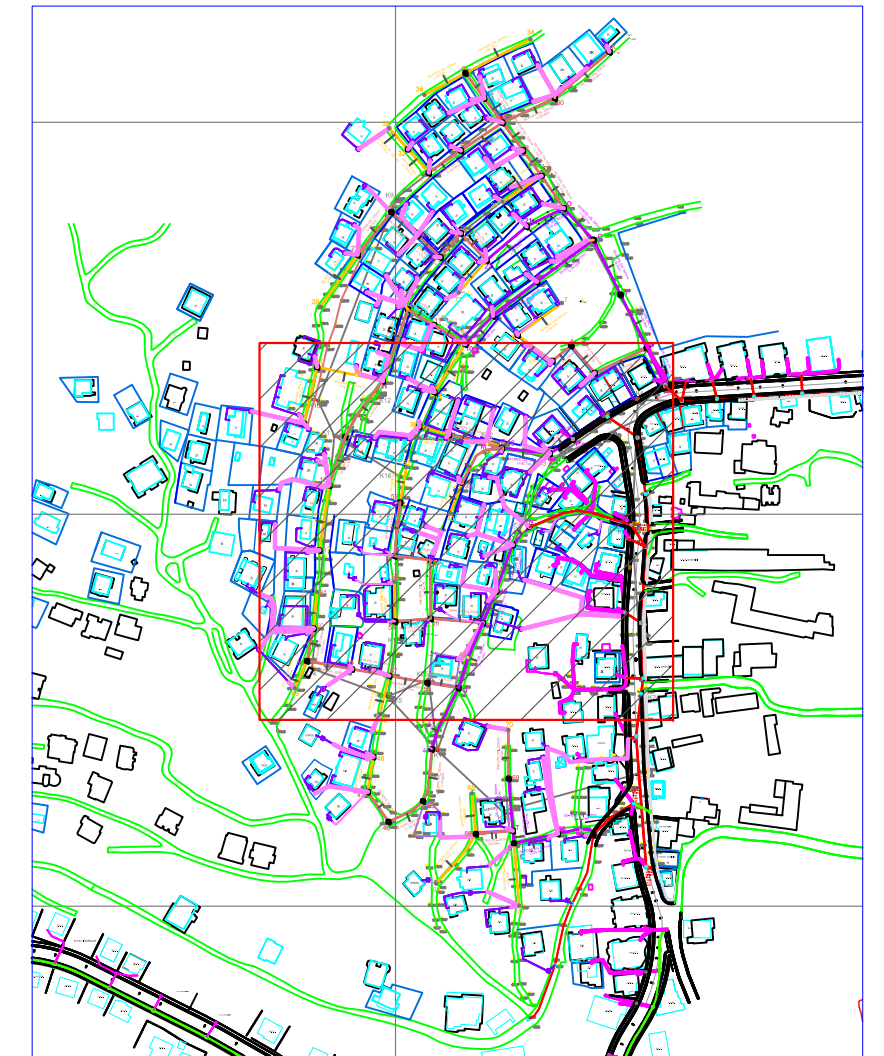
REVISION

SCALE
1:1000

PLANMETRIA E UJRAVE TE ZEZA BLOKU MBI RRUGEN Nr.5 LAGJ. Nr.3 SARANDE Sh. 1:1000



SHKALLA 1:5000



LEGJENDA:

-  TUB S8-HDPE D.N. 300mm
-  TUB S8-HDPE D.N. 250mm
-  TUB S8-HDPE D.N. 200mm
-  TUB S8-HDPE D.N. 200mm
Lidhje Puset Sekondare-Puset Kryesore
-  TUB S8-HDPE D.N. 160mm
Lidhja e Gropave Septike
-  GROPE SEPTIKE DHE LINJA TE BRENDESHME EGZ.
-  LINJA TE NDERTUARA D.N. 300mm



REPUBLIKA E SHQIPERISE



BASHKIA SARANDE



NDERMARRJA E UJSJELLES - KANALIZIMEVE
S A R A N D E Sh.a.



Lic.N.0361/10

PROJEKTOI

H/Teknik: Ing.Kristaq Kali
Konstruktor: Ing.Hysen Veli
Topograf: Ing. Napolon Vogli

lic.H/T- 0103/1
lic.K- 0755/3
lic.T-0205/3

PLAN VENDOSJE ORTOFOTO

NDERTIMI I KANALIZIMEVE TE UJRAVE
TE ZEZA NE BBLOKUN MBI RRUGEN
NR.5 LAGJ. NR. 3 SARANDE

VIZATIM PERFOUNDIMTAR

VIZITIMI NO
PV-02

DATE
SHKURT 2018

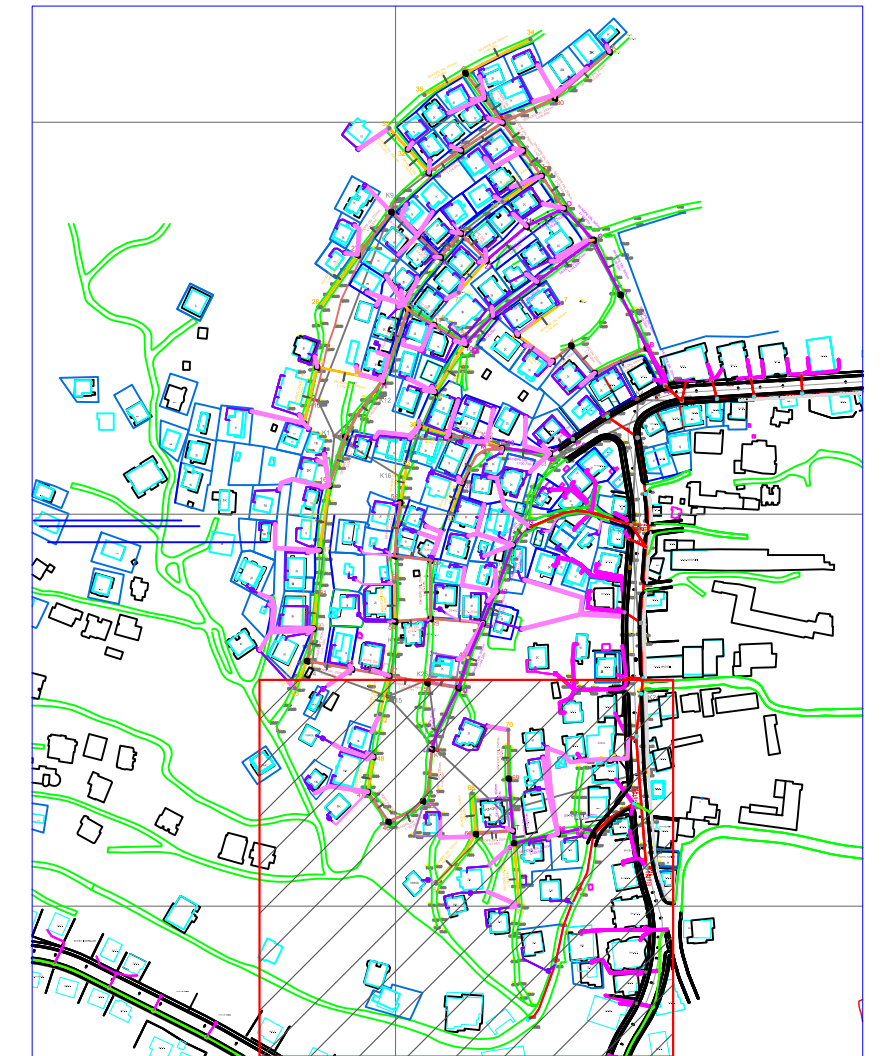
REVISION

SCALE
1:1000

PLANMETRIA E UJRAVE TE ZEZA BLOKU MBI RRUGEN Nr.5 LAGJ. Nr.3 SARANDE Sh. 1:1000



SHKALLA 1:5000



LEGJENDA :

-  TUB S8-HDPE D.N. 300mm
-  TUB S8-HDPE D.N. 250mm
-  TUB S8-HDPE D.N. 200mm
-  TUB S8-HDPE D.N. 200mm
Lidhje Puset Sekondare-Puset Kryesore
-  TUB S8-HDPE D.N. 160mm
Lidhja e Gropave Septike
-  GROPE SEPTIKE DHE LINJA TE BRENDESHME EGZ.
-  LINJA TE NDERTUARA D.N. 300mm



REPUBLIKA E SHQIPERISE



BASHKIA SARANDE



NDERMARRJA E UJSJELLES - KANALIZIMEVE
S A R A N D E Sh.a.



Lic.N.0361/10

PROJEKTOI

H/Teknik: Ing.Kristaq Kali
Konstruktor: Ing.Hysen Veli
Topograf: Ing. Napolon Vogli

lic.H/T- 0103/1
lic.K- 0755/3
lic.T-0205/3

PLAN VENDOSJE ORTOFOTO

NDERTIMI I KANALIZIMEVE TE UJRAVE
TE ZEZA NE BBLOKUN MBI RRUGEN
NR.5 LAGJ. NR. 3 SARANDE

VIZITIM PERFOUNDIMTAR

VIZITIMI NO
PV-03

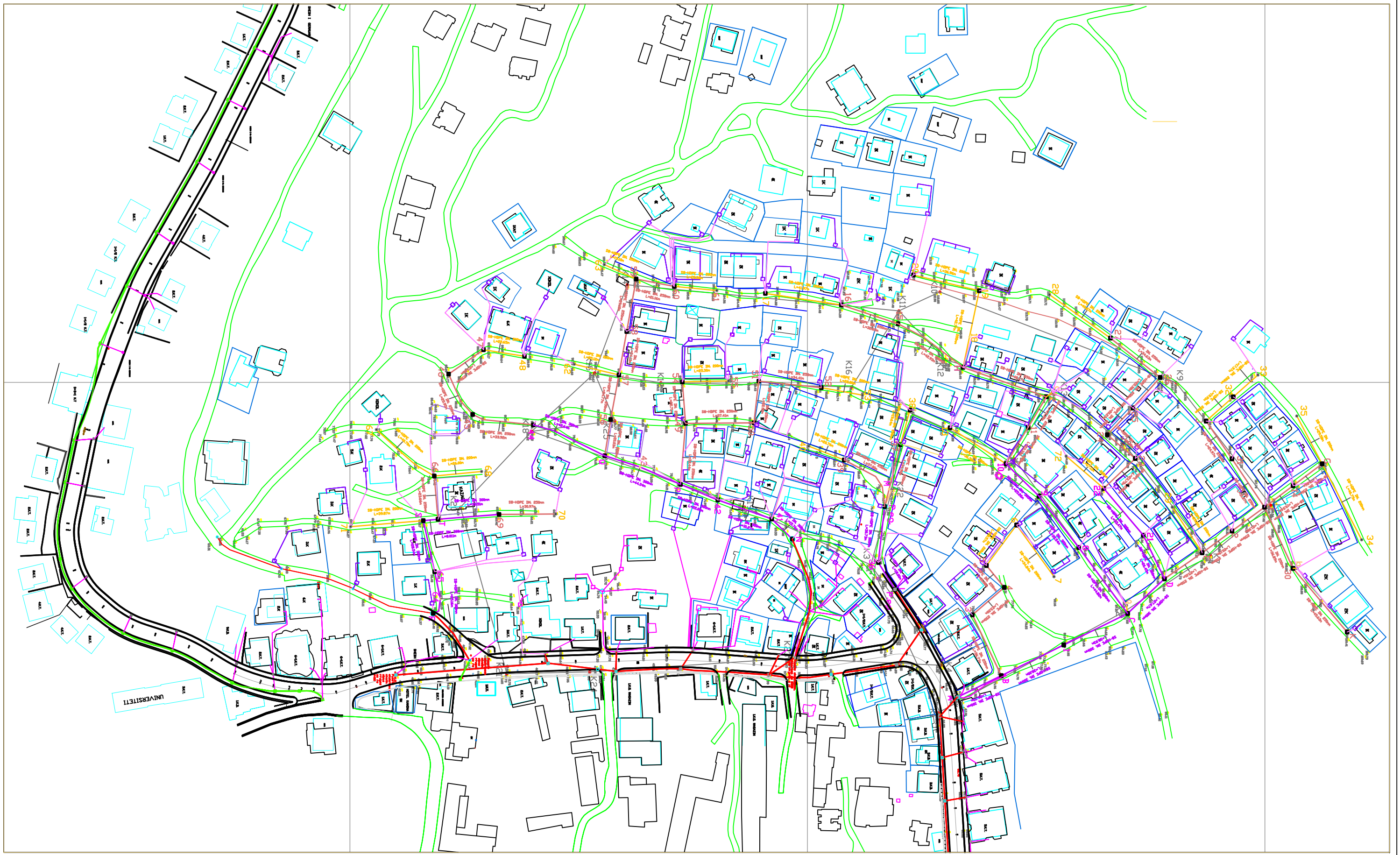
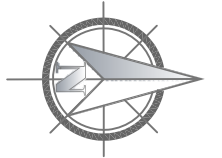
DATE
SHKURT 2018

REVISION

SCALE
1:1000

PLANMETRIA E UJRAVE TE ZEZA BLOKU MBI RRUGEN Nr.5 LAGJ. Nr.3 SARANDE

SHKALLA 1:2000



REPUBLIKA E SHQIPERISE



BASHKIA SARANDE



NDERMARRJA E UJSJELLES - KANALIZIMEVE SARANDE Sh.a.



Lic.N.0361/10

PROJEKTOI

H/Teknik: Ing.Kristaq Kali
Konstruktor: Ing.Hysen Veli
Topograf: Ing. Napolon Vogli

lic.H/T- 0103/1
lic.K- 0755/3
lic.T-0205/3

PLAN VENDOSJE

NDERTIMI I KANALIZIMEVE TE UJRAVE TE ZEZA NE BLOKUN MBI RRUGEN NR.5 LAGJ. NR. 3 SARANDE

VIZATIM PERFUNDIMTAR

VIZATIMI NO
PV-01

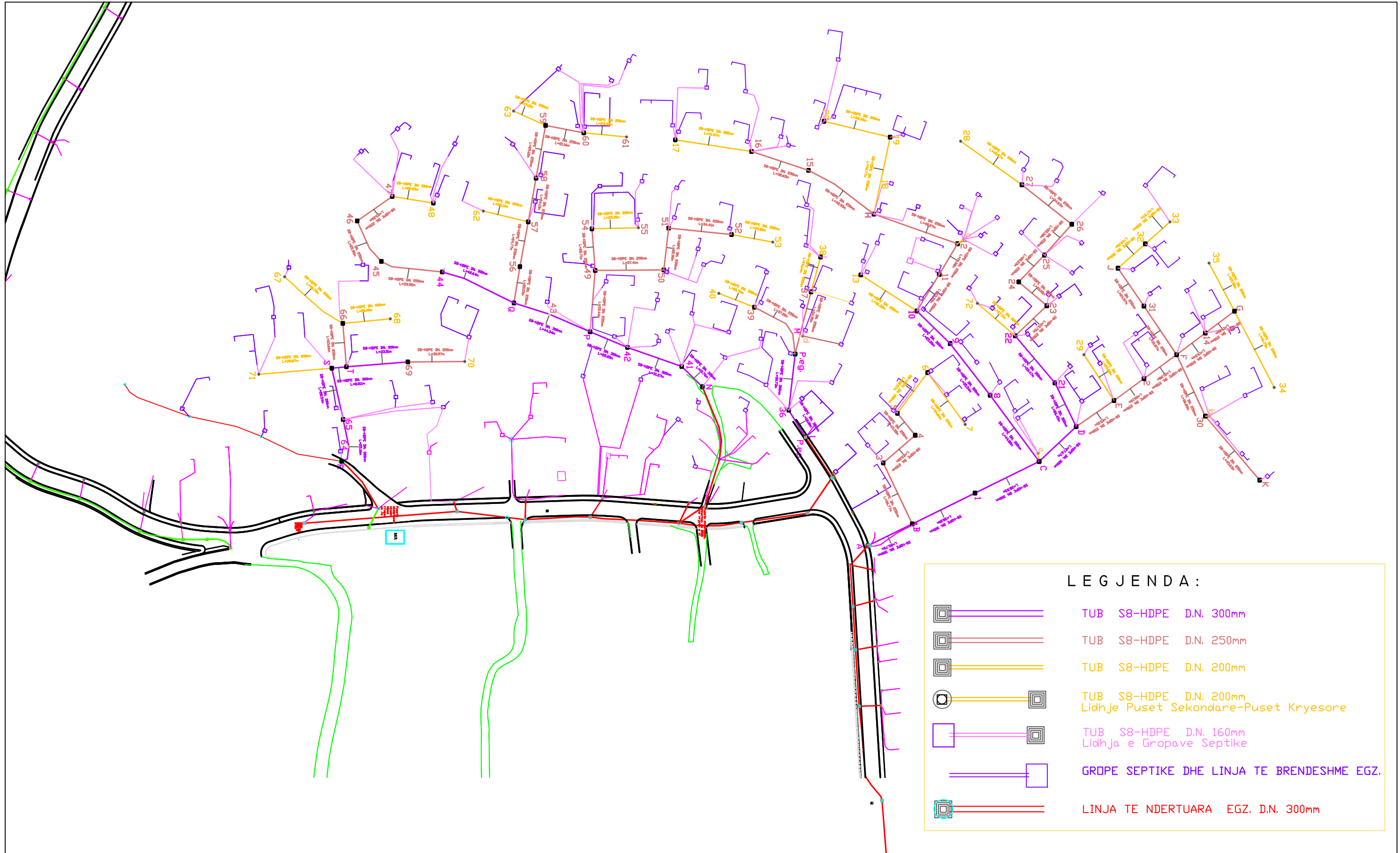
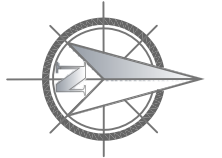
DATE
SHKURT 2018

REVISION

SCALE
1:2000

PLANMETRIA SKEMATIKE E U. Z . BLOKU MBI RRUGEN Nr.5 LAGJ. Nr.3 SARANDE

SHKALLA 1:2000



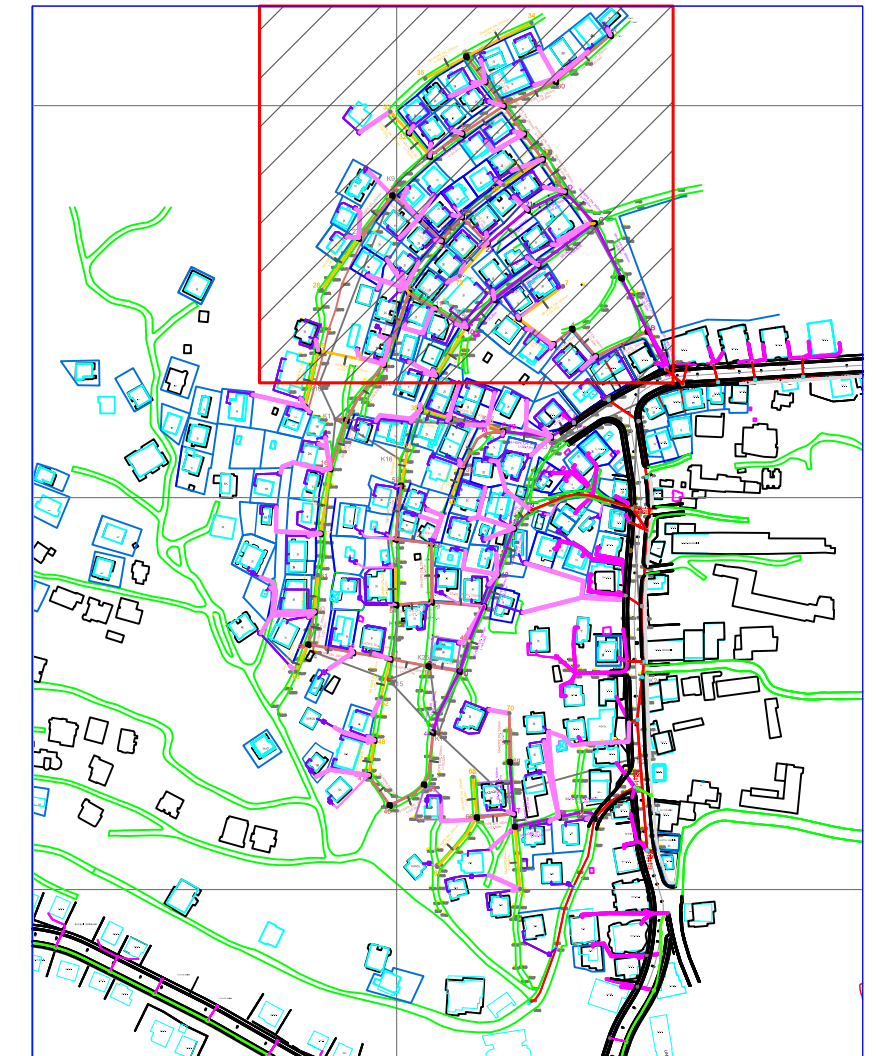
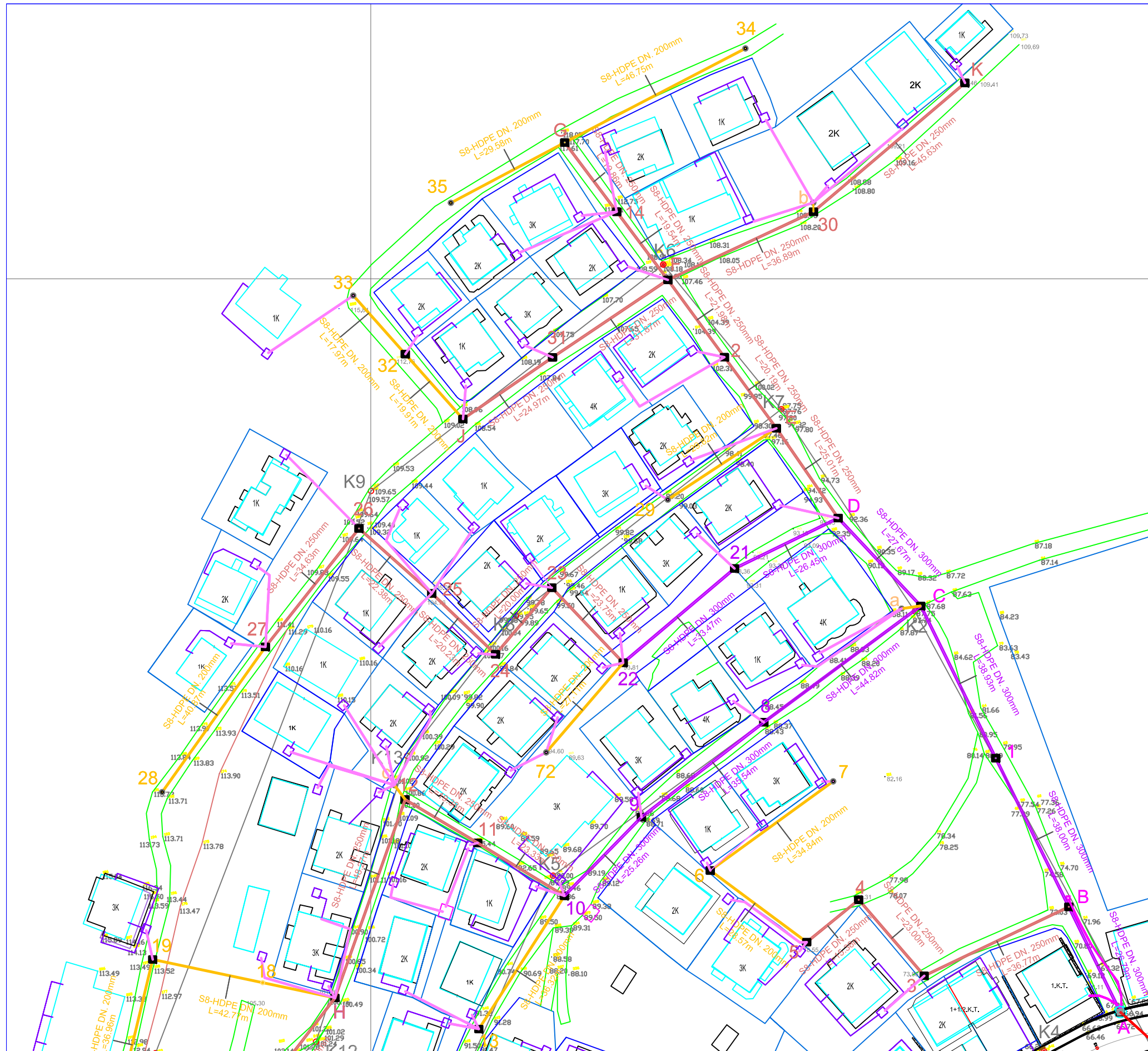
LEGJENDA:

| | |
|--|---|
| | TUB S8-HDPE D.N. 300mm |
| | TUB S8-HDPE D.N. 250mm |
| | TUB S8-HDPE D.N. 200mm |
| | TUB S8-HDPE D.N. 200mm Lidhje Puset Sekondare-Puset Kryesore |
| | TUB S8-HDPE D.N. 160mm Lidhja e Gropave Septike |
| | GROPE SEPTIKE DHE LINJA TE BRENDESHME EGZ. |
| | LINJA TE NDERTUARA EGZ. D.N. 300mm |

PLANMETRIA E UJRAVE TE ZEZA BLOKU MBI RRUGEN Nr.5 LAGJ. Nr.3 SARANDE Sh. 1:1000



SHKALLA 1:5000



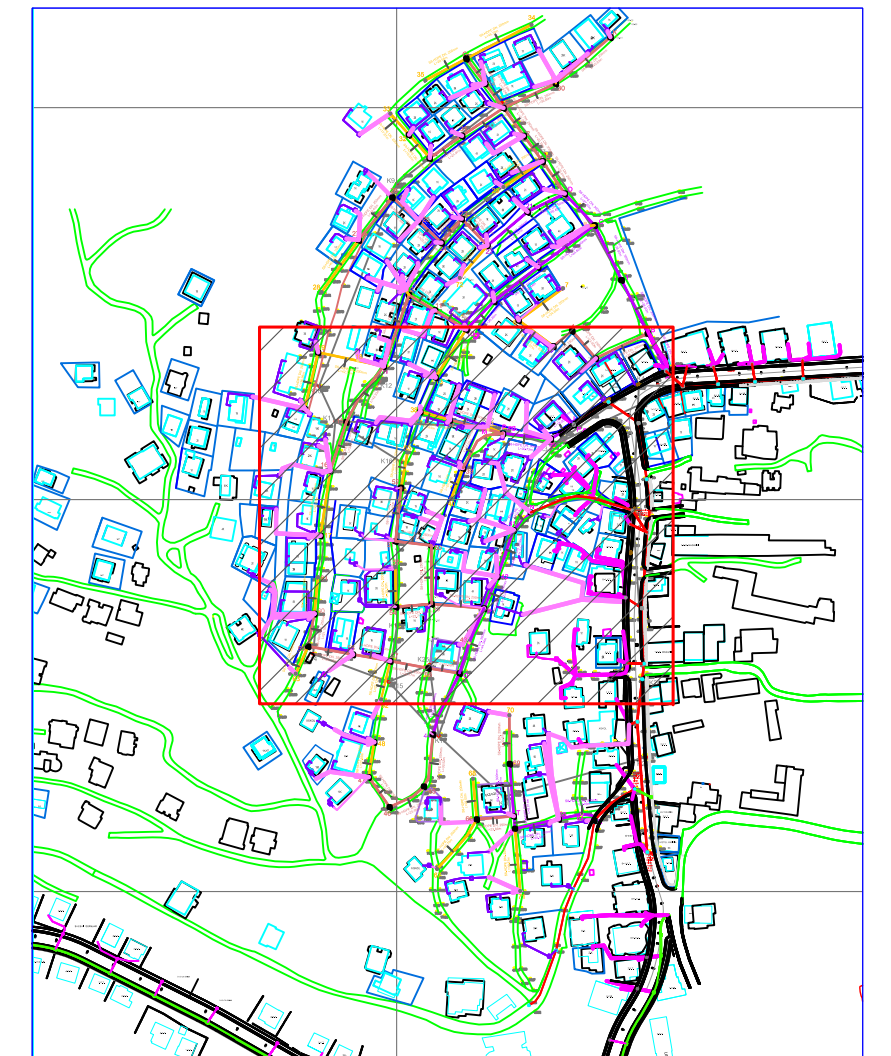
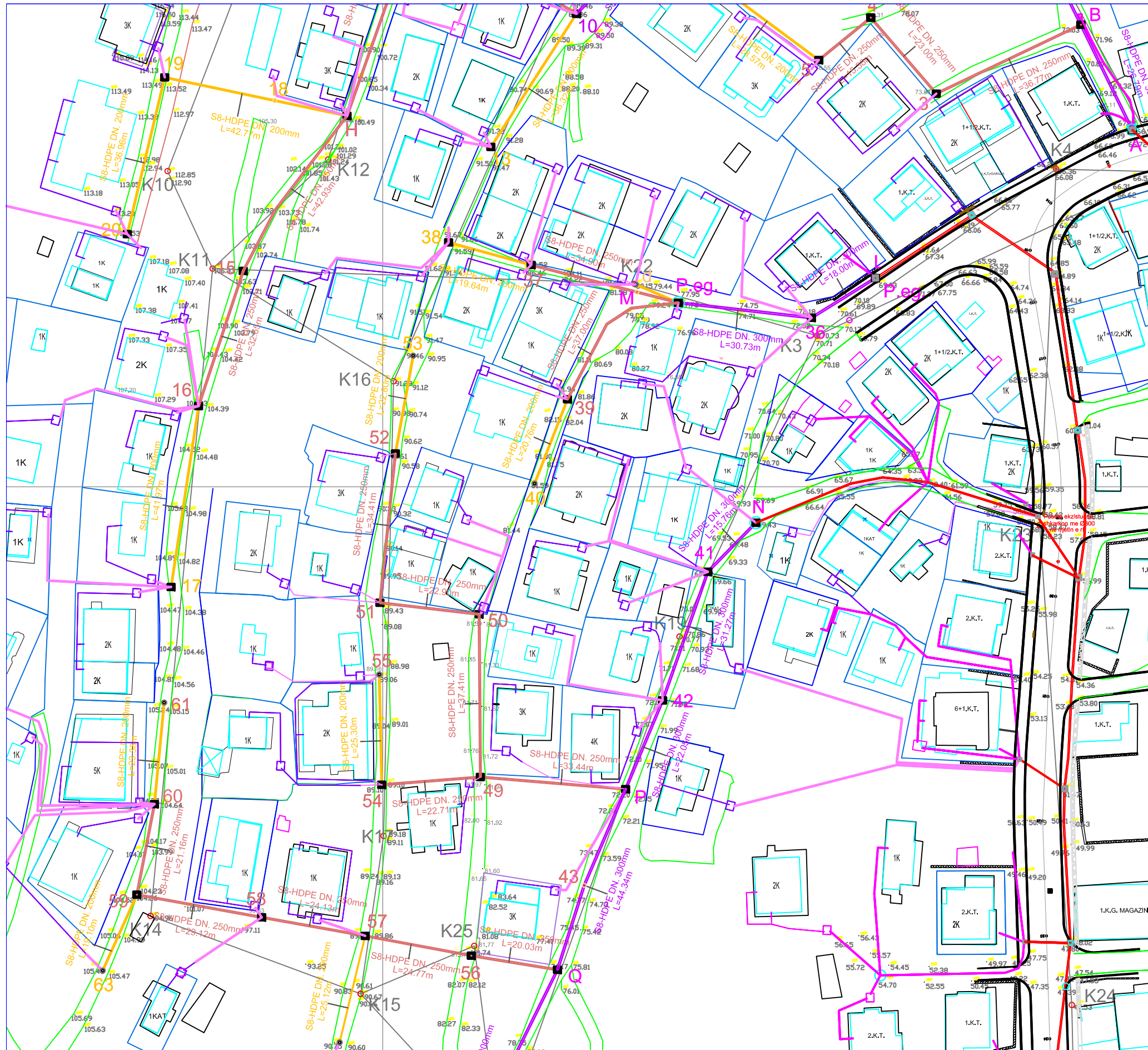
LEGJENDA :

-  TUB S8-HDPE D.N. 300mm
-  TUB S8-HDPE D.N. 250mm
-  TUB S8-HDPE D.N. 200mm
-  TUB S8-HDPE D.N. 200mm
Lidhje Puset Sekondare-Puset Kryesore
-  TUB S8-HDPE D.N. 160mm
Lidhja e Gropave Septike
-  GROPE SEPTIKE DHE LINJA TE BRENDESHME EGZ.
-  LINJA TE NDERTUARA D.N. 300mm




PLANMETRIA E UJRAVE TE ZEZA BLOKU MBI RRUGEN Nr.5 LAGJ. Nr.3 SARANDE Sh. 1:1000



SHKALLA 1:5000



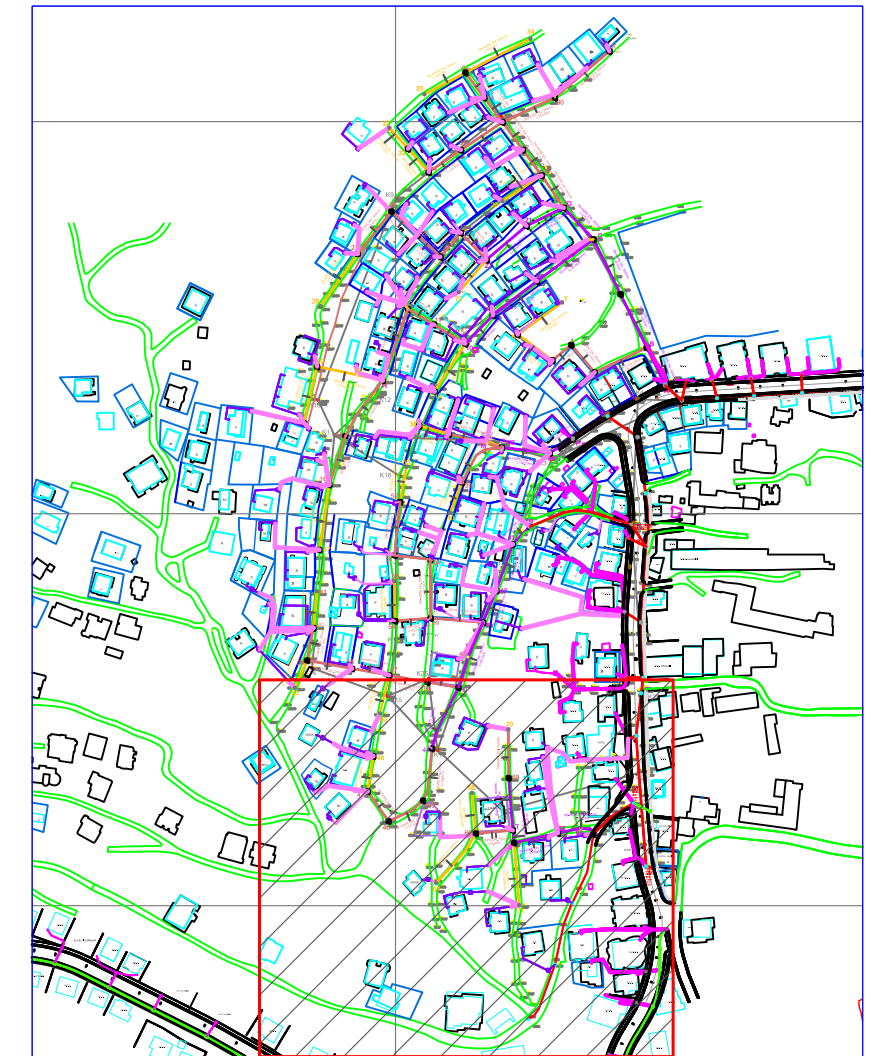
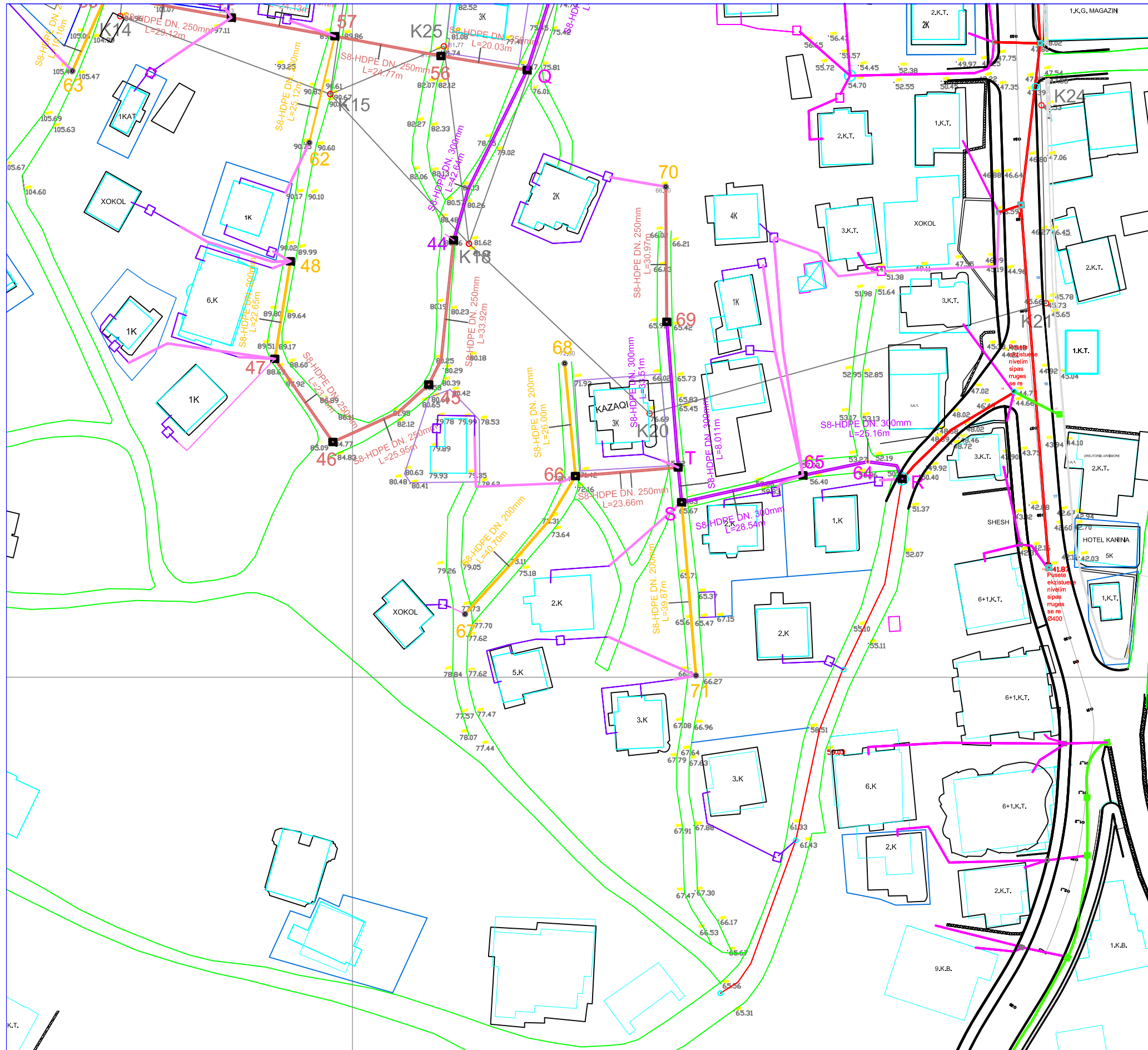
LEGJENDA:

-  TUB S8-HDPE D.N. 300mm
-  TUB S8-HDPE D.N. 250mm
-  TUB S8-HDPE D.N. 200mm
-  TUB S8-HDPE D.N. 200mm
Lidhje Puset Sekondare-Puset Kryesore
-  TUB S8-HDPE D.N. 160mm
Lidhja e Gropave Septike
-  GROPE SEPTIKE DHE LINJA TE BRENDESHME EGZ.
-  LINJA TE NDERTUARA D.N. 300mm

PLANMETRIA E UJRAVE TE ZEZA BLOKU MBI RRUGEN Nr.5 LAGJ. Nr.3 SARANDE Sh. 1:1000



SHKALLA 1:5000



LEGJENDA :

- TUB S8-HDPE D.N. 300mm
- TUB S8-HDPE D.N. 250mm
- TUB S8-HDPE D.N. 200mm
- TUB S8-HDPE D.N. 200mm Lidhje Puset Sekondare-Puset Kryesore
- TUB S8-HDPE D.N. 160mm Lidhja e Gropave Septike
- GROPE SEPTIKE DHE LINJA TE BRENDESHME EGZ.
- LINJA TE NDERTUARA D.N. 300mm

| | | | | | | | | | |
|----------------------------|---------------------|--|-------------------|--|--|---------------------|--------------------------------------|----------------------|---------------------------------|
| REPUBLIKA E SHQIPERISE | BASHKIA SARANDE | NDERMARRJA E UJSJELLES - KANALIZIMEVE S A R A N D E Sh.a. | Lic.N.0361/10 | PROJEKTOI H/Teknik: Ing.Kristaq Kali lic.H/T- 0103/1 Konstruktor: Ing.Hysen Veli lic.K- 0755/3 Topograf: Ing. Napolon Vogli lic.T-0205/3 | PLAN VENDOSJE NDERTIMI I KANALIZIMEVE TE UJRAVE TE ZEZA NE BLOKUN MBI RRUGEN NR.5 LAGJ. NR. 3 SARANDE | VIZATIM NO PV-03 | REVISION VIZATIM PERFUNDIMTAR | VIZITIMI NO PV-03 | REVISION SCALE 1:1000 |
| | | | | | DATE SHKURT 2018 | | | | |

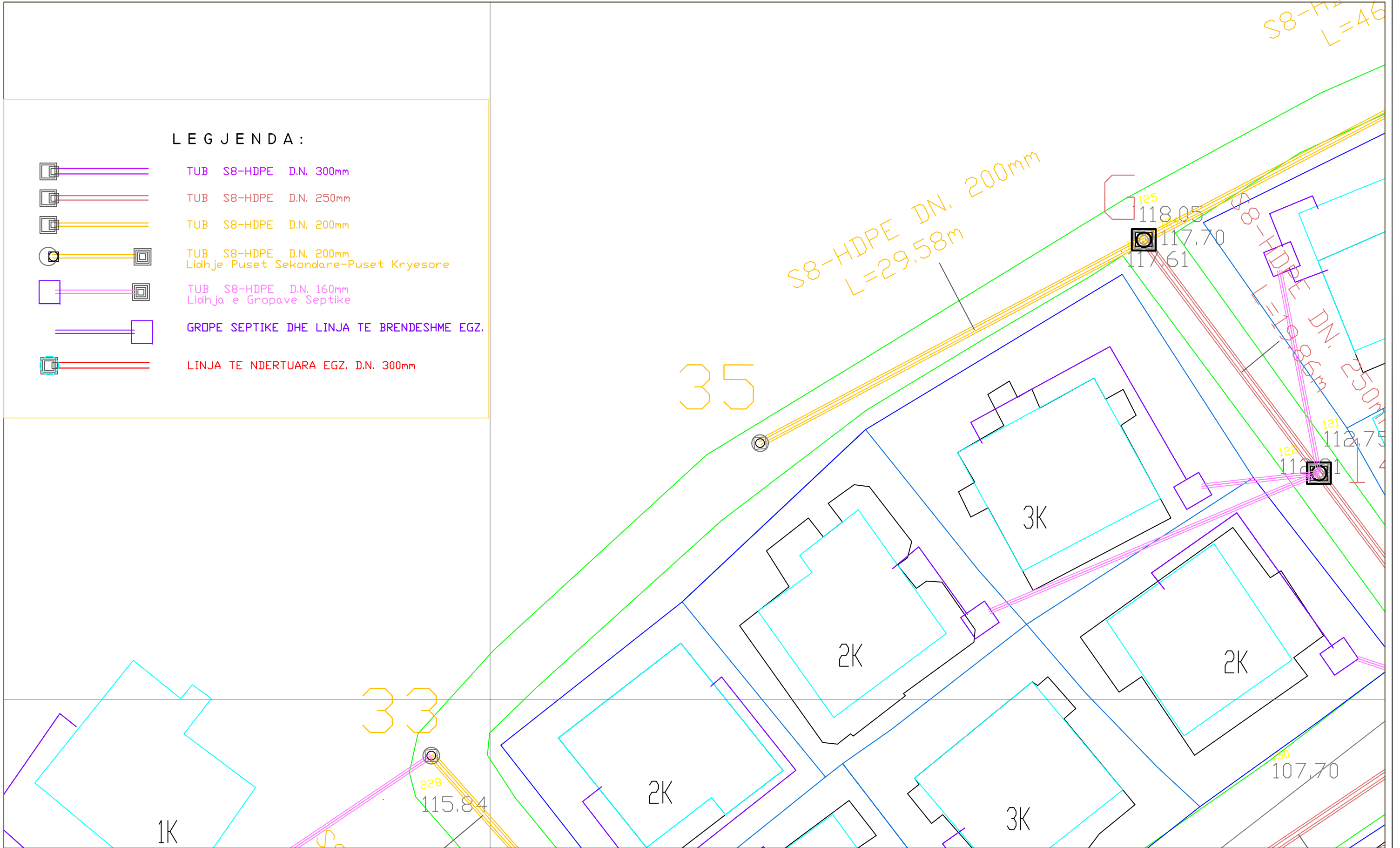
PLANMETRIA E UJRAVE TE ZEZA BLOKU MBI RRUGEN Nr.5 LAGJ. Nr.3 SARANDE

SHKALLA 1:500



LEGJENDA:

-  TUB S8-HDPE D.N. 300mm
-  TUB S8-HDPE D.N. 250mm
-  TUB S8-HDPE D.N. 200mm
-  TUB S8-HDPE D.N. 200mm
Lidhje Puset Sekondare-Puset Kryesore
-  TUB S8-HDPE D.N. 160mm
Lidhja e Gropave Septike
-  GROPE SEPTIKE DHE LINJA TE BRENDESHME EGZ.
-  LINJA TE NDERTUARA EGZ. D.N. 300mm



REPUBLIKA E SHQIPERISE



BASHKIA SARANDE



NDERMARRJA E UJSJELLES - KANALIZIMEVE
SARANDE Sh.a.



Lic.N.0361/10

PROJEKTOI

H/Teknik: Ing.Kristaq Kali
Konstruktor: Ing.Hysen Veli
Topograf: Ing. Napolon Vogli

lic.H/T- 0103/1
lic.K- 0755/3
lic.T-0205/3

PLAN VENDOSJE

NDERTIMI I KANALIZIMEVE TE UJRAVE
TE ZEZA NE BBLKUN MBI RRUGEN
NR.5 LAGJ. NR. 3 SARANDE

VIZATIM PERFOUNDIMTAR

VIZITIMI NO
PV-01

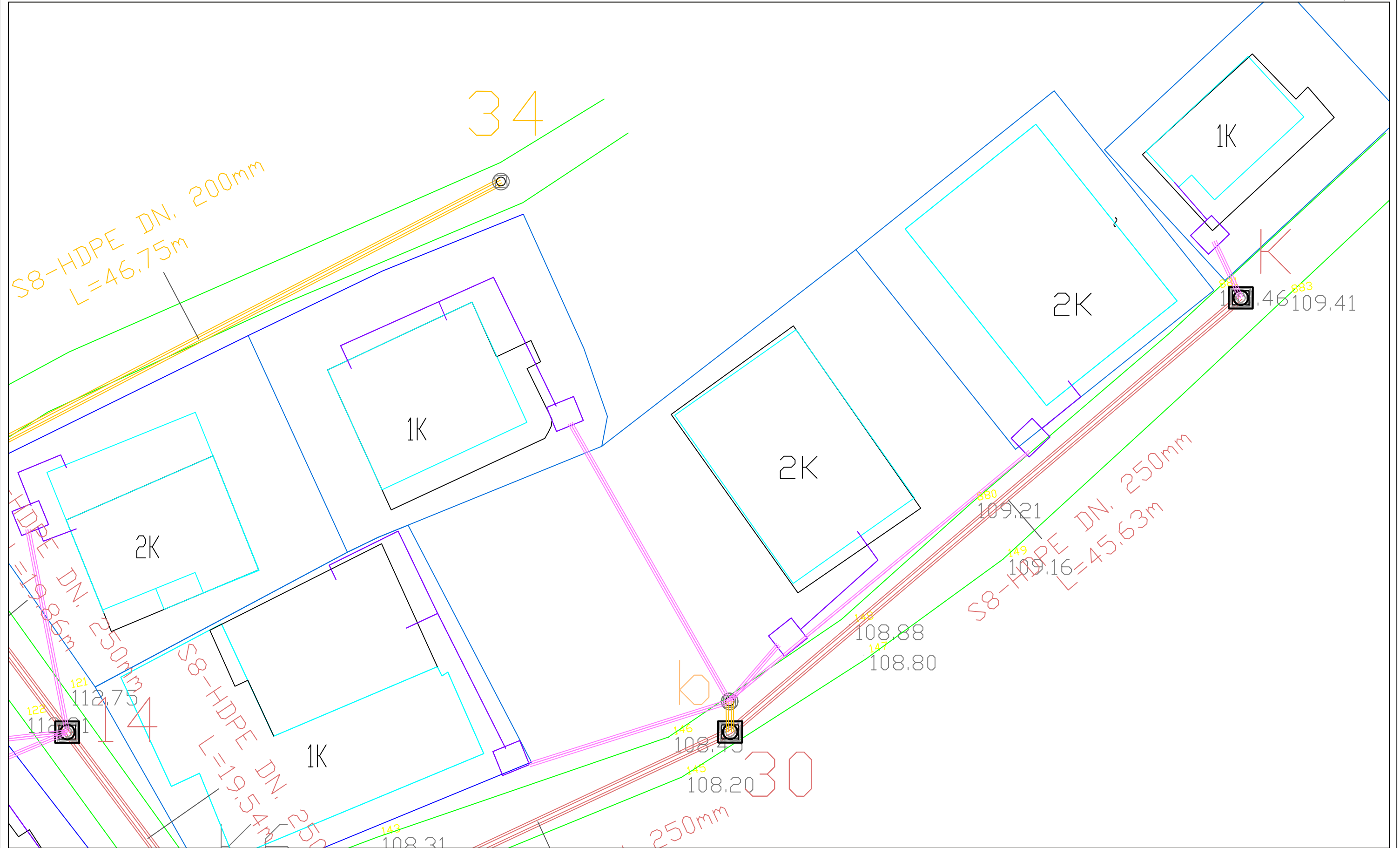
DATE
SHKURT 2018

REVISION

SCALE
1:500

PLANMETRIA E UJRAVE TE ZEZA BLOKU MBI RRUGEN Nr.5 LAGJ. Nr.3 SARANDE

SHKALLA 1:500




BASHKIA SARANDE



NDERMARRJA E UJSHJELLES - KANALIZIMEVE
S A R A N D E Sh.a.



PROJEKTOI
H/Teknik: Ing.Kristaq Kali
Konstruktor: Ing.Hysen Veli
Topograf: Ing. Napolon Vogli
Lic.N.0361/10
Ilic.H/T- 0103/1
Ilic.K- 0755/3
Ilic.T-0205/3

PLAN VENDOSJE

NDERTIMI I KANALIZIMEVE TE UJRAVE
TE ZEZA NE BBLOKUN MBI RRUGEN
NR.5 LAGJ. NR. 3 SARANDE

VIZATIM PERFUNDIMTAR

VIZITIMI NO
PV-02

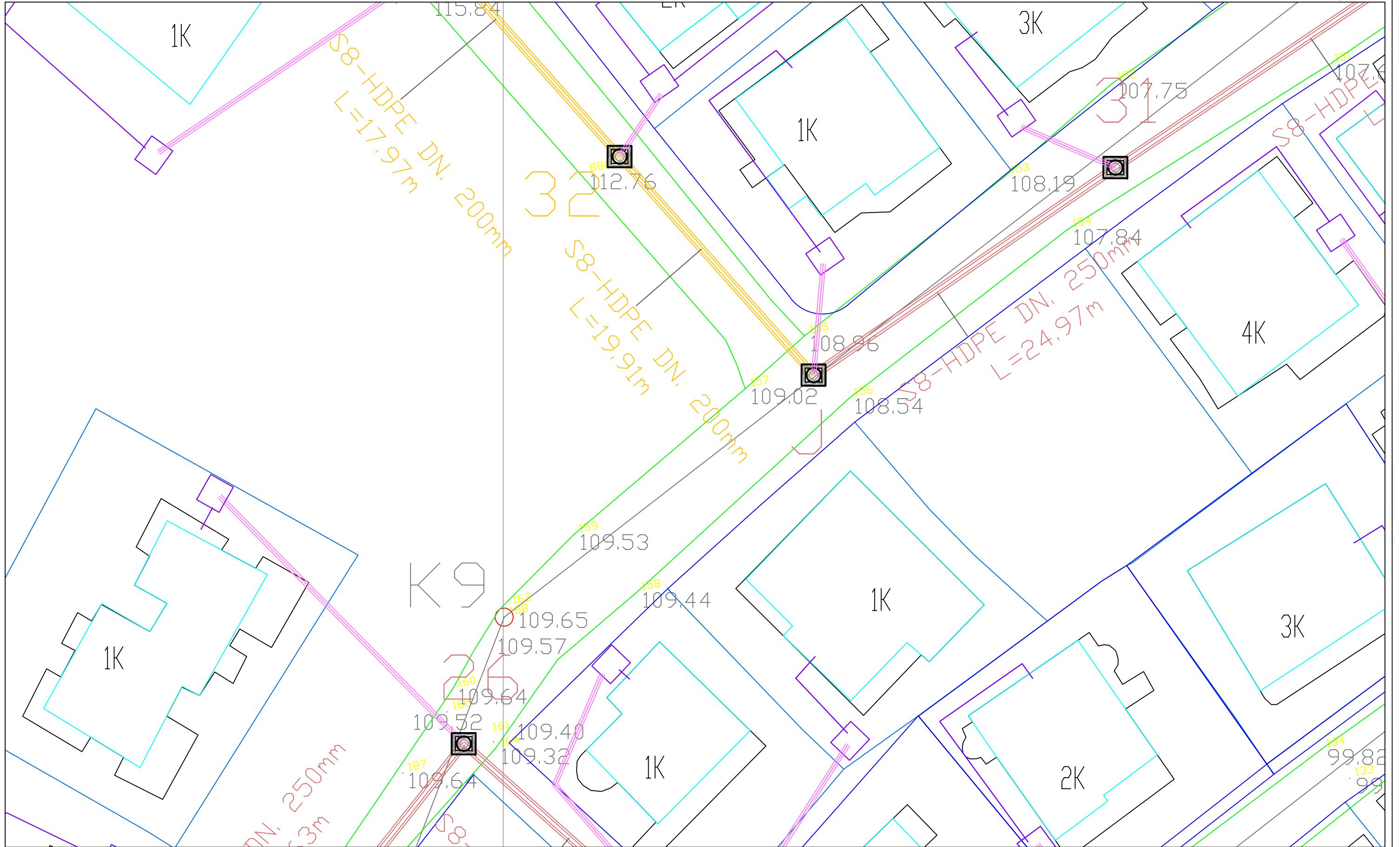
DATE
SHKURT 2018

REVISION

SCALE
1:500

PLANMETRIA E UJRAVE TE ZEZA BLOKU MBI RRUGEN Nr.5 LAGJ. Nr.3 SARANDE

SHKALLA 1:500




REPUBLIKA E SHQIPERISE



BASHKIA SARANDE



NDERMARRJA E UJSHJELLES - KANALIZIMEVE
S A R A N D E Sh.a.



Lic.N.0361/10

PROJEKTOI
H/Teknik: Ing.Kristaq Kali
Konstruktor: Ing.Hysen Veli
Topograf: Ing. Napolon Vogli

lic.H/T- 0103/1
lic.K- 0755/3
lic.T-0205/3

PLAN VENDOSJE

NDERTIMI I KANALIZIMEVE TE UJRAVE
TE ZEZA NE BLOKUN MBI RRUGEN
NR.5 LAGJ. NR. 3 SARANDE

VIZATIM PERFUNDIMTAR

VIZATIMI NO
PV-03

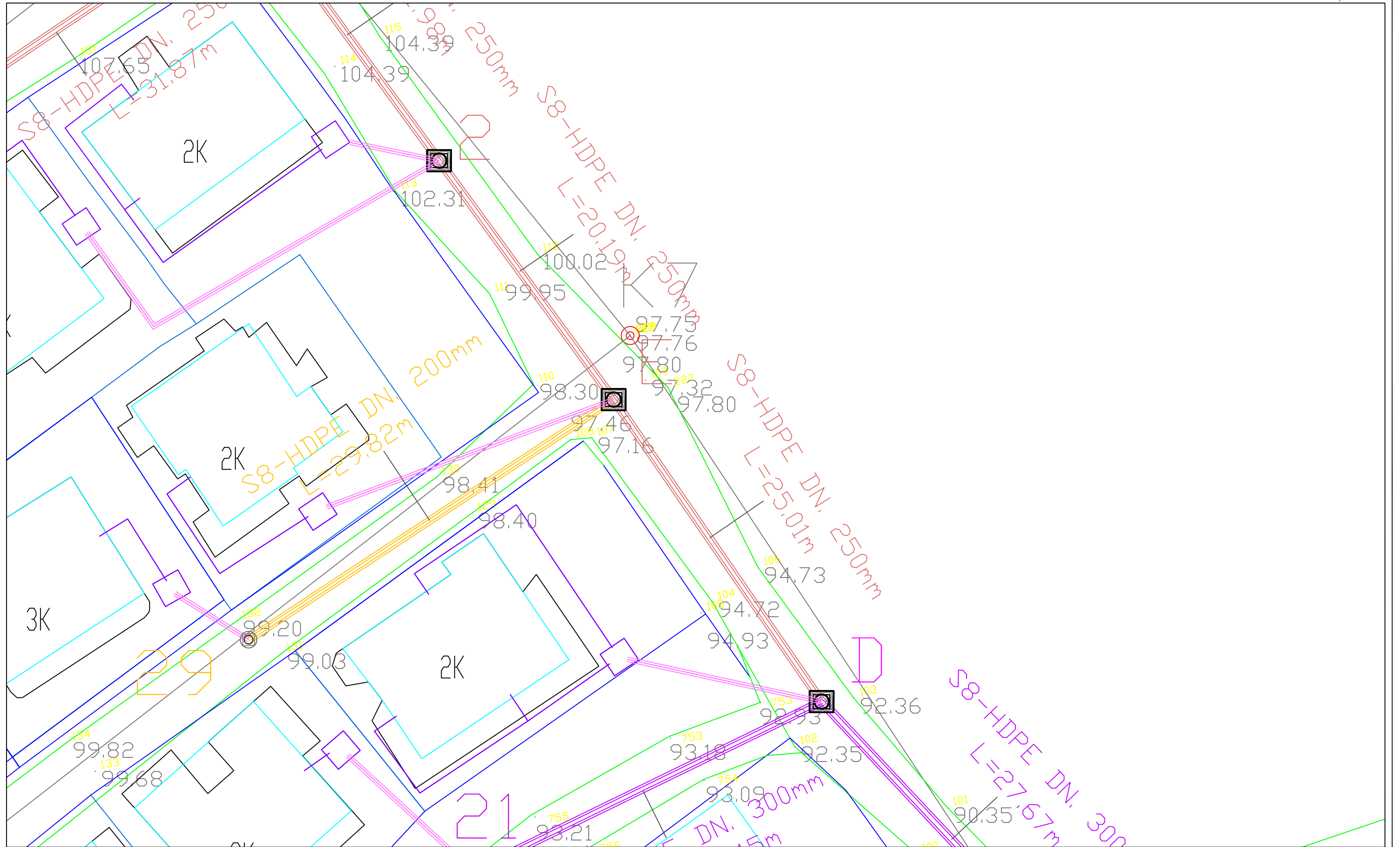
DATE
SHKURT 2018

REVISION

SCALE
1:500

PLANMETRIA E UJRAVE TE ZEZA BLOKU MBI RRUGEN Nr.5 LAGJ. Nr.3 SARANDE

SHKALLA 1:500




REPUBLIKA E SHQIPERISE



BASHKIA SARANDE



NDERMARRJA E UJSJELLES - KANALIZIMEVE
SARANDE Sh.a.



Lic.N.0361/10

PROJEKTOI
H/Teknik: Ing.Kristaq Kali
Konstruktor: Ing.Hysen Veli
Topograf: Ing. Napolon Vogli

lic.H/T- 0103/1
lic.K- 0755/3
lic.T-0205/3

PLAN VENDOSJE

NDERTIMI I KANALIZIMEVE TE UJRAVE
TE ZEZA NE BLOKUN MBI RRUGEN
NR.5 LAGJ. NR. 3 SARANDE

VIZATIM PERFUNDIMTAR

VIZITIMI NO
PV-04

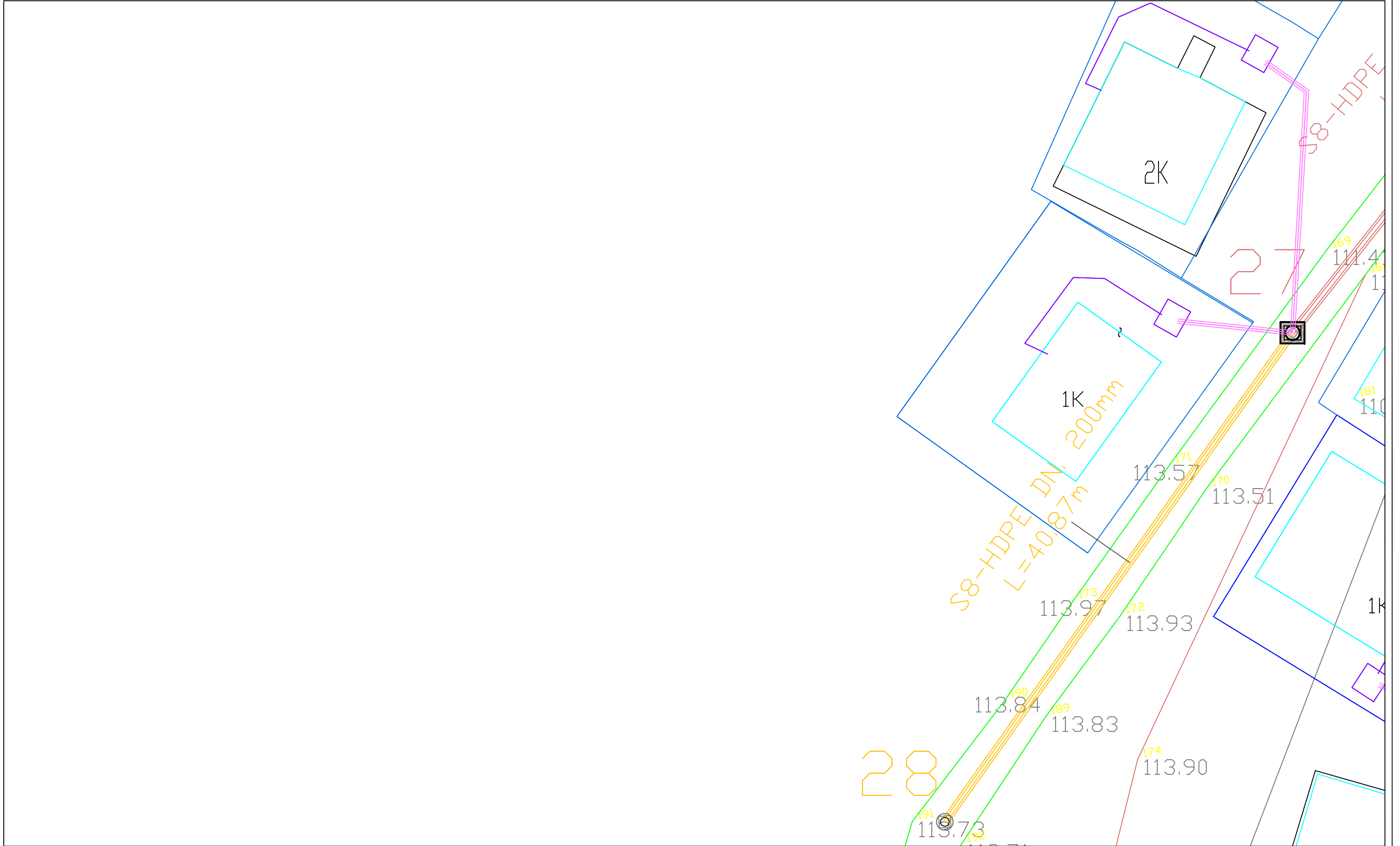
DATE
SHKURT 2018

REVISION

SCALE
1:500

PLANMETRIA E UJRAVE TE ZEZA BLOKU MBI RRUGEN Nr.5 LAGJ. Nr.3 SARANDE

SHKALLA 1:500



REPUBLIKA E SHQIPERISE



BASHKIA SARANDE



NDERMARRJA E UJSJELLES - KANALIZIMEVE
S A R A N D E Sh.a.



Lic.N.0361/10

PROJEKTOI

H/Teknik: Ing.Kristaq Kali
Konstruktor: Ing.Hysen Veli
Topograf: Ing. Napolon Vogli

lic.H/T- 0103/1
lic.K- 0755/3
lic.T-0205/3

PLAN VENDOSJE

NDERTIMI I KANALIZIMEVE TE UJRAVE
TE ZEZA NE BLOKUN MBI RRUGEN
NR.5 LAGJ. NR. 3 SARANDE

VIZATIM PERFUNDIMTAR

VIZITIMI NO
PV-05

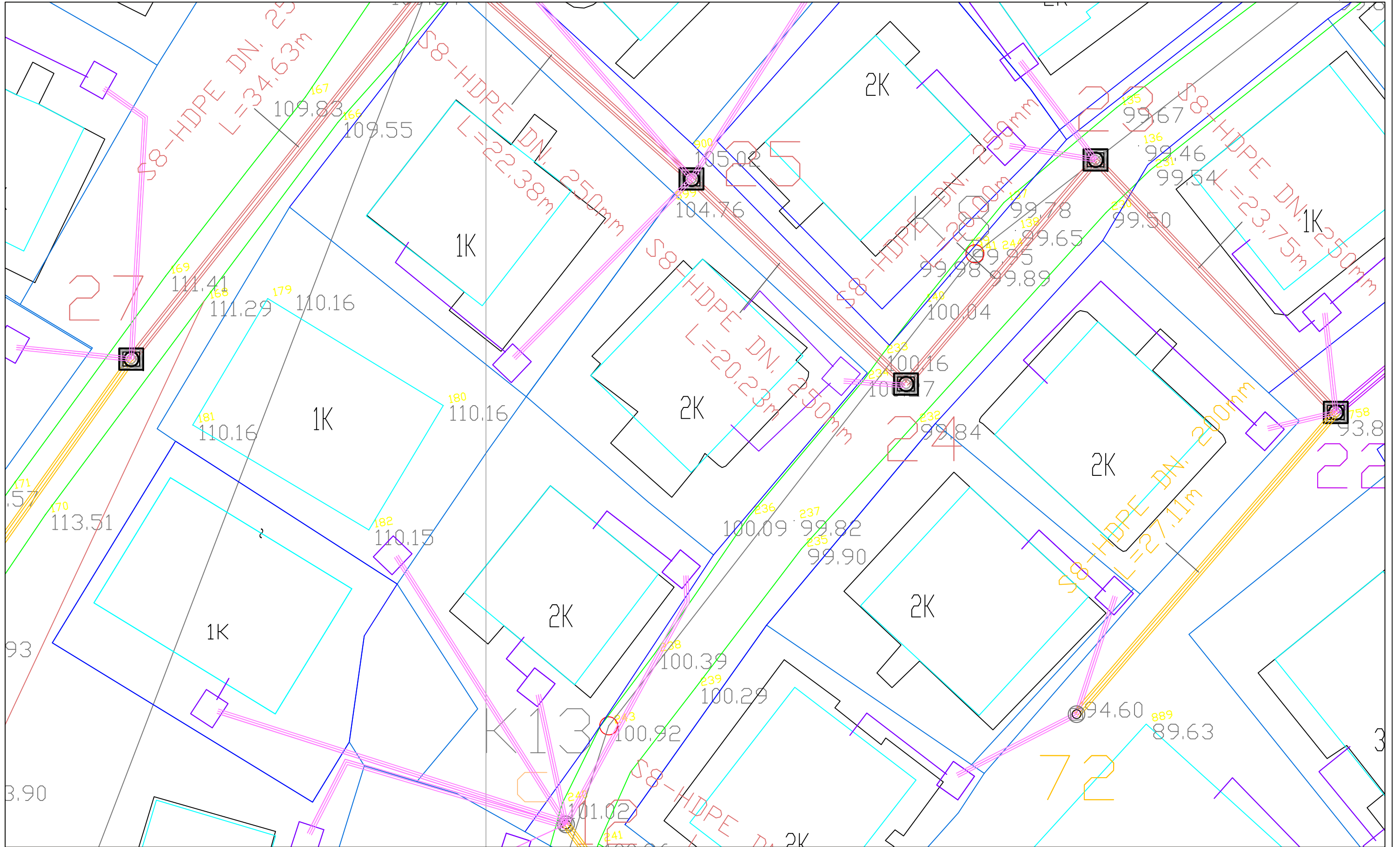
DATE
SHKURT 2018

REVISION

SCALE
1:500

PLANMETRIA E UJRAVE TE ZEZA BLOKU MBI RRUGEN Nr.5 LAGJ. Nr.3 SARANDE

SHKALLA 1:500



REPUBLIKA E SHQIPERISE

BASHKIA SARANDE

NDERMARRJA E UJSJELLES - KANALIZIMEVE SARANDE Sh.a.

PROJEKTOI
H/Teknik: Ing.Kristaq Kali
Konstruktor: Ing.Hysen Veli
Topograf: Ing. Napolon Vogli
Lic.N.0361/10
Iic.H/T- 0103/1
Iic.K- 0755/3
Iic.T-0205/3

PLAN VENDOSJE

NDERTIMI I KANALIZIMEVE TE UJRAVE TE ZEZA NE BBLOKUN MBI RRUGEN NR.5 LAGJ. NR. 3 SARANDE

VIZATIM PERFUNDIMTAR

VIZATIMI NO
PV-06

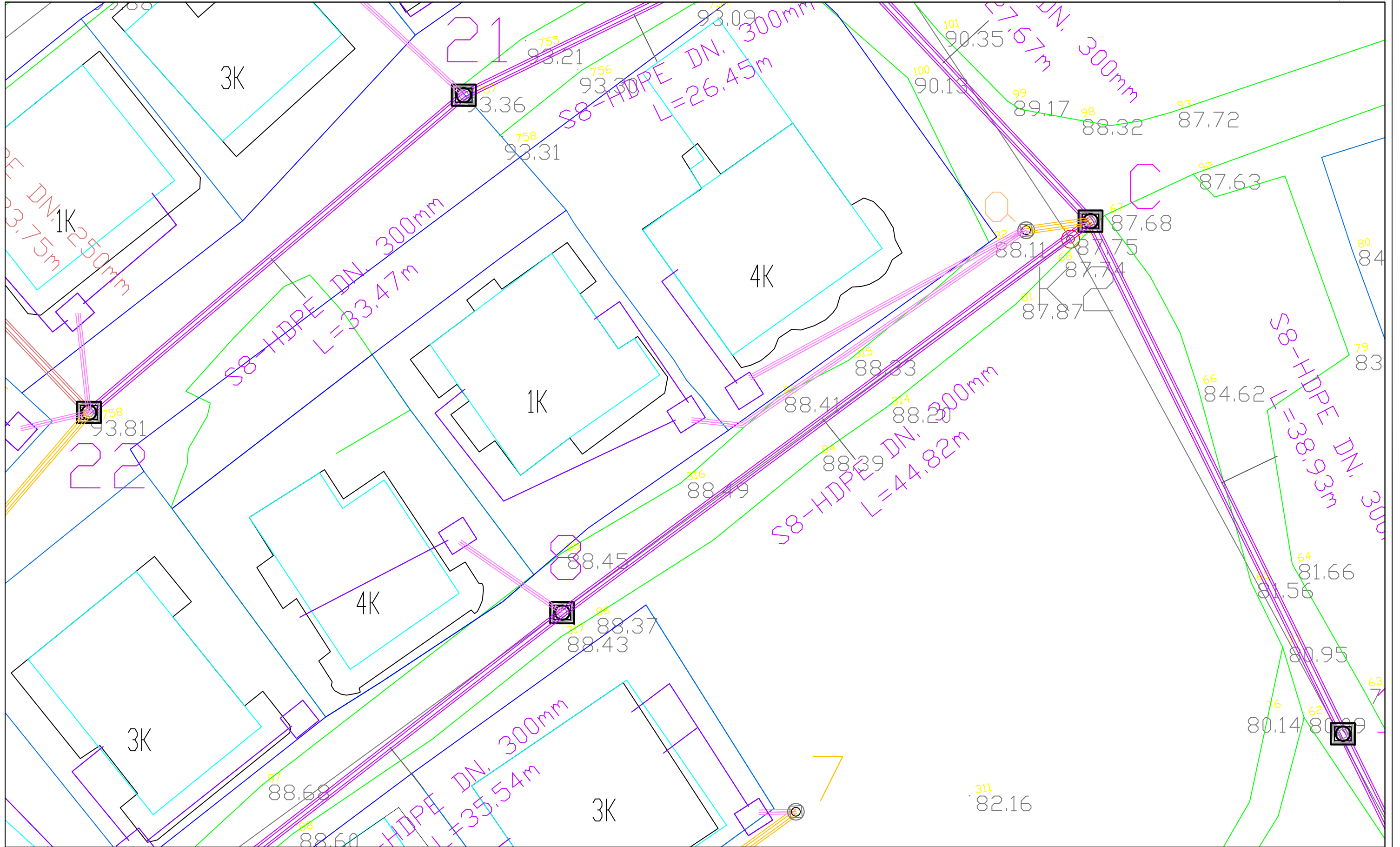
DATE
SHKURT 2018

REVISION

SCALE
1:500

PLANMETRIA E UJRAVE TE ZEZA BLOKU MBI RRUGEN Nr.5 LAGJ. Nr.3 SARANDE

SHKALLA 1:500



REPUBLIKA E SHQIPERISE



BASHKIA SARANDE



NDERMARRJA E UJSJELLES - KANALIZIMEVE SARANDE Sh.a.



Lic.N.0361/10

PROJEKTOI

H/Teknik: Ing.Kristaq Kali
Konstruktor: Ing.Hysen Veli
Topograf: Ing. Napolon Vogli

lic.H/T- 0103/1
lic.K- 0755/3
lic.T-0205/3

PLAN VENDOSJE

NDERTIMI I KANALIZIMEVE TE UJRAVE TE ZEZA NE BLOKUN MBI RRUGEN NR.5 LAGJ. NR. 3 SARANDE

VIZATIM PERFUNDIMTAR

VIZITIMI NO
PV-07

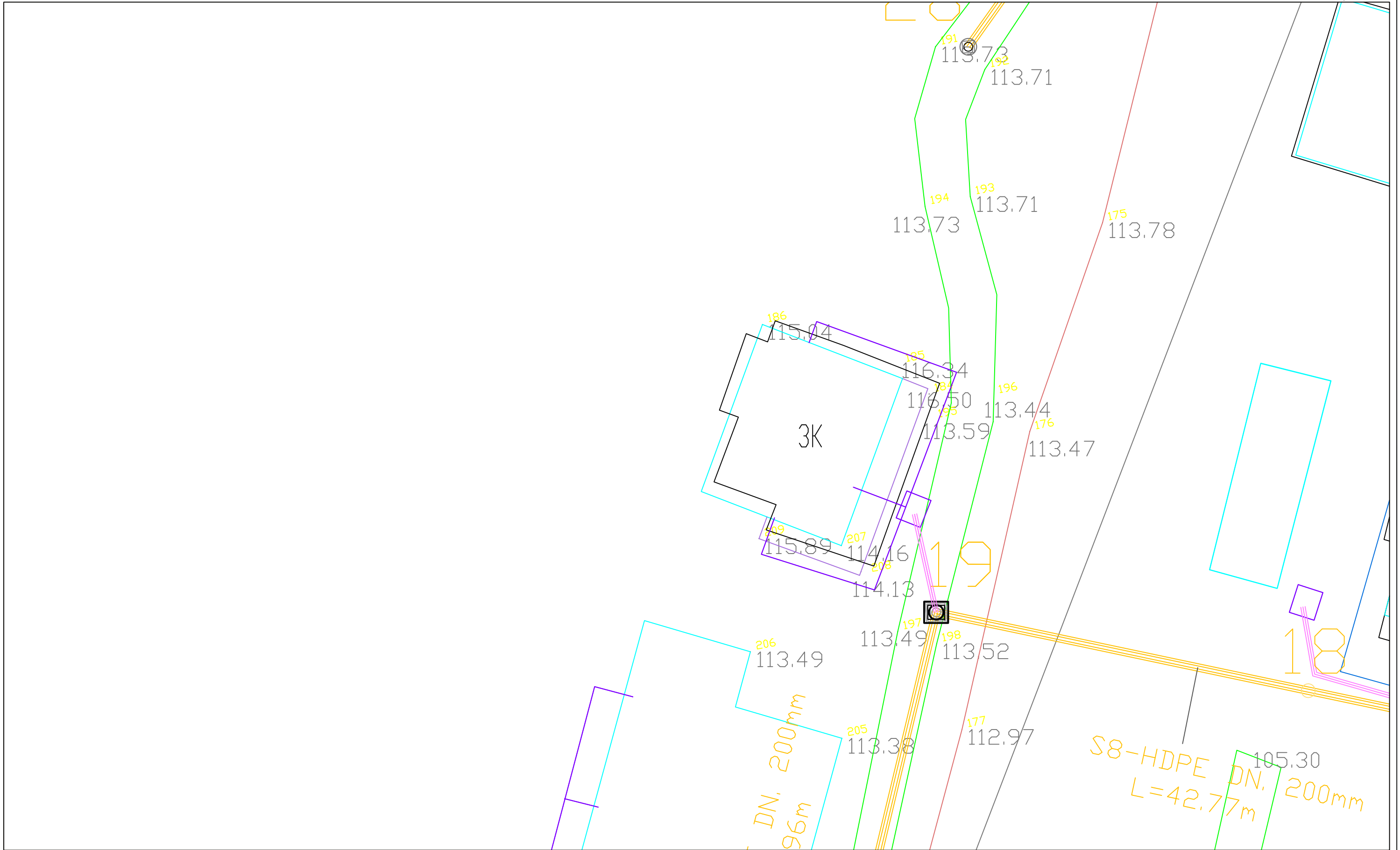
DATE
SHKURT 2018

REVISION

SCALE
1:500

PLANMETRIA E UJRAVE TE ZEZA BLOKU MBI RRUGEN Nr.5 LAGJ. Nr.3 SARANDE

SHKALLA 1:500



REPUBLIKA E SHQIPERISE



BASHKIA SARANDE



NDERMARRJA E UJSJELLES - KANALIZIMEVE
S A R A N D E Sh.a.



Lic.N.0361/10

PROJEKTOI

H/Teknik: Ing.Kristaq Kali
Konstruktor: Ing.Hysen Veli
Topograf: Ing. Napolon Vogli

lic.H/T- 0103/1
lic.K- 0755/3
lic.T-0205/3

PLAN VENDOSJE

NDERTIMI I KANALIZIMEVE TE UJRAVE
TE ZEZA NE BLOKUN MBI RRUGEN
NR.5 LAGJ. NR. 3 SARANDE

VIZATIM PERFOUNDIMTAR

VIZITIMI NO
PV-08

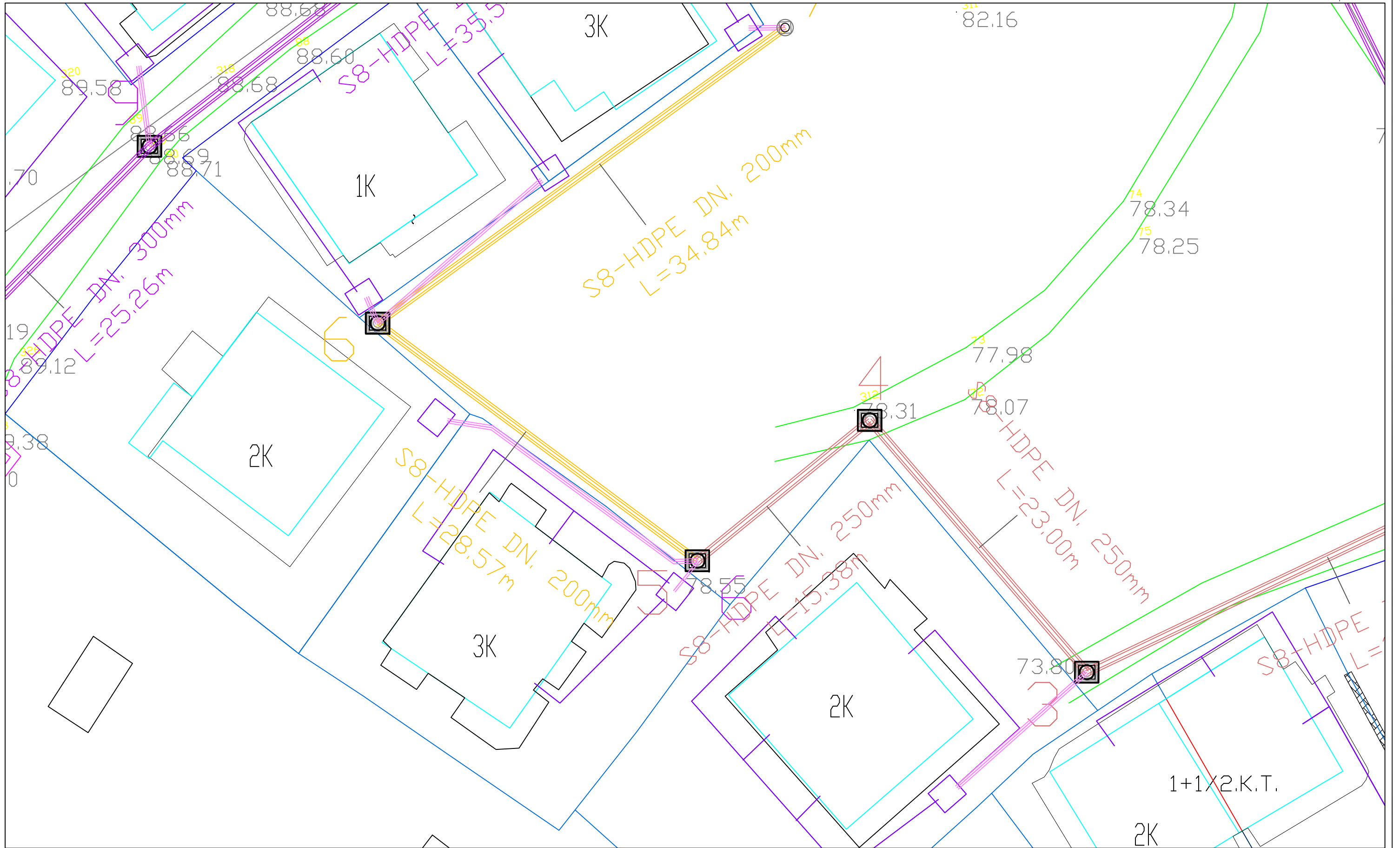
DATE
SHKURT 2018

REVISION

SCALE
1:500

PLANMETRIA E UJRAVE TE ZEZA BLOKU MBI RRUGEN Nr.5 LAGJ. Nr.3 SARANDE

SHKALLA 1:500



REPUBLIKA E SHQIPERISE



BASHKIA SARANDE



NDERMARRJA E UJSJELLES - KANALIZIMEVE SARANDE Sh.a.



Lic.N.0361/10

PROJEKTOI

H/Teknik: Ing.Kristaq Kali
Konstruktor: Ing.Hysen Veli
Topograf: Ing. Napolon Vogli

lic.H/T- 0103/1
lic.K- 0755/3
lic.T-0205/3

PLAN VENDOSJE

NDERTIMI I KANALIZIMEVE TE UJRAVE TE ZEZA NE BLOKUN MBI RRUGEN NR.5 LAGJ. NR. 3 SARANDE

VIZATIM PERFUNDIMTAR

VIZATIMI NO
PV-10

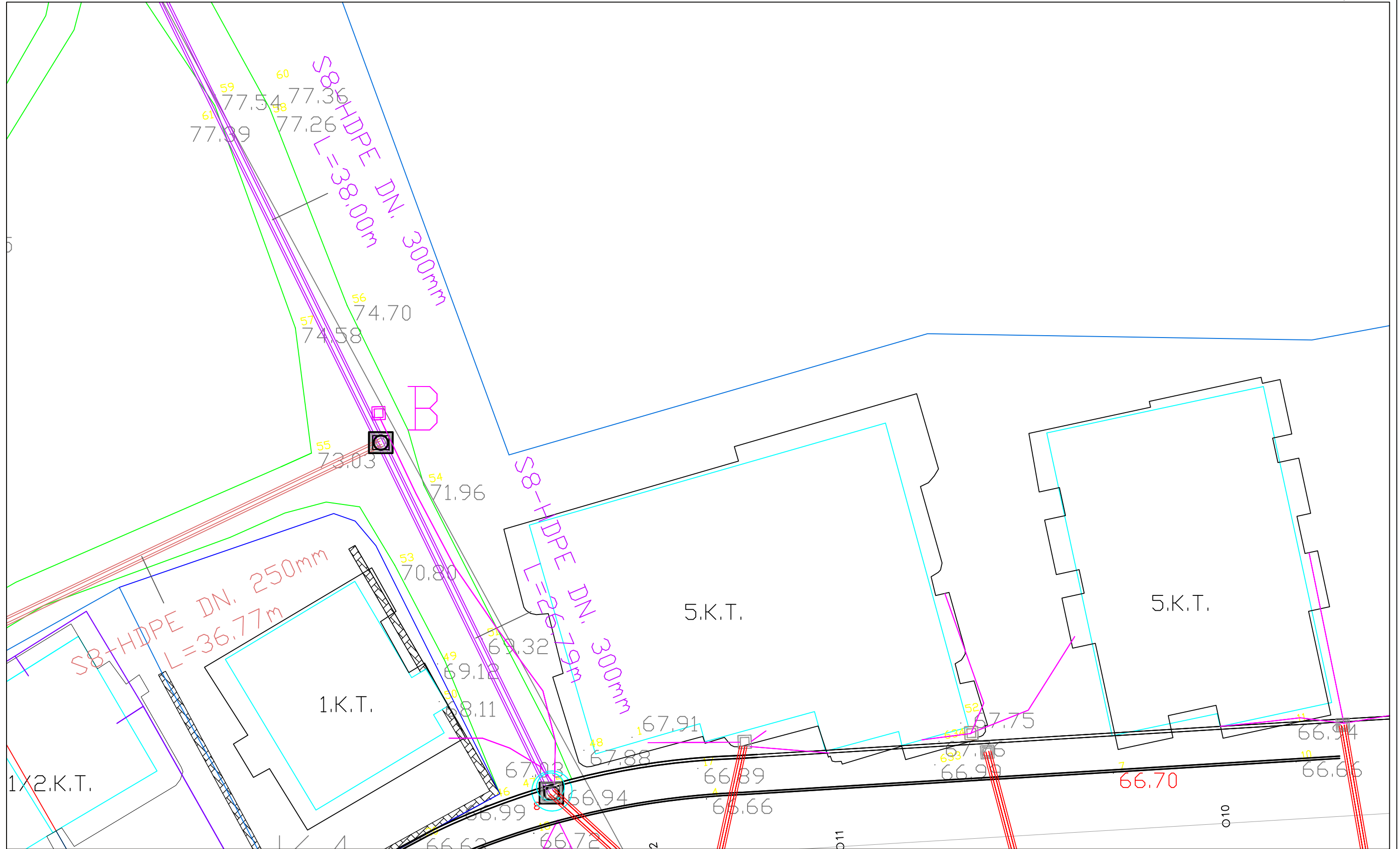
DATE
SHKURT 2018

REVISION

SCALE
1:500

PLANMETRIA E UJRAVE TE ZEZA BLOKU MBI RRUGEN Nr.5 LAGJ. Nr.3 SARANDE

SHKALLA 1:500



PROJEKTOI
H/Teknik: Ing.Kristaq Kali
Konstruktor: Ing.Hysen Veli
Topograf: Ing. Napolon Vogli

Lic.N.0361/10

lic.H/T- 0103/1
lic.K- 0755/3
lic.T-0205/3

PLAN VENDOSJE

NDERTIMI I KANALIZIMEVE TE UJRAVE
TE ZEZA NE BBLOKUN MBI RRUGEN
NR.5 LAGJ. NR. 3 SARANDE

VIZATIM PERFUNDIMTAR

VIZATIMI NO
PV-11

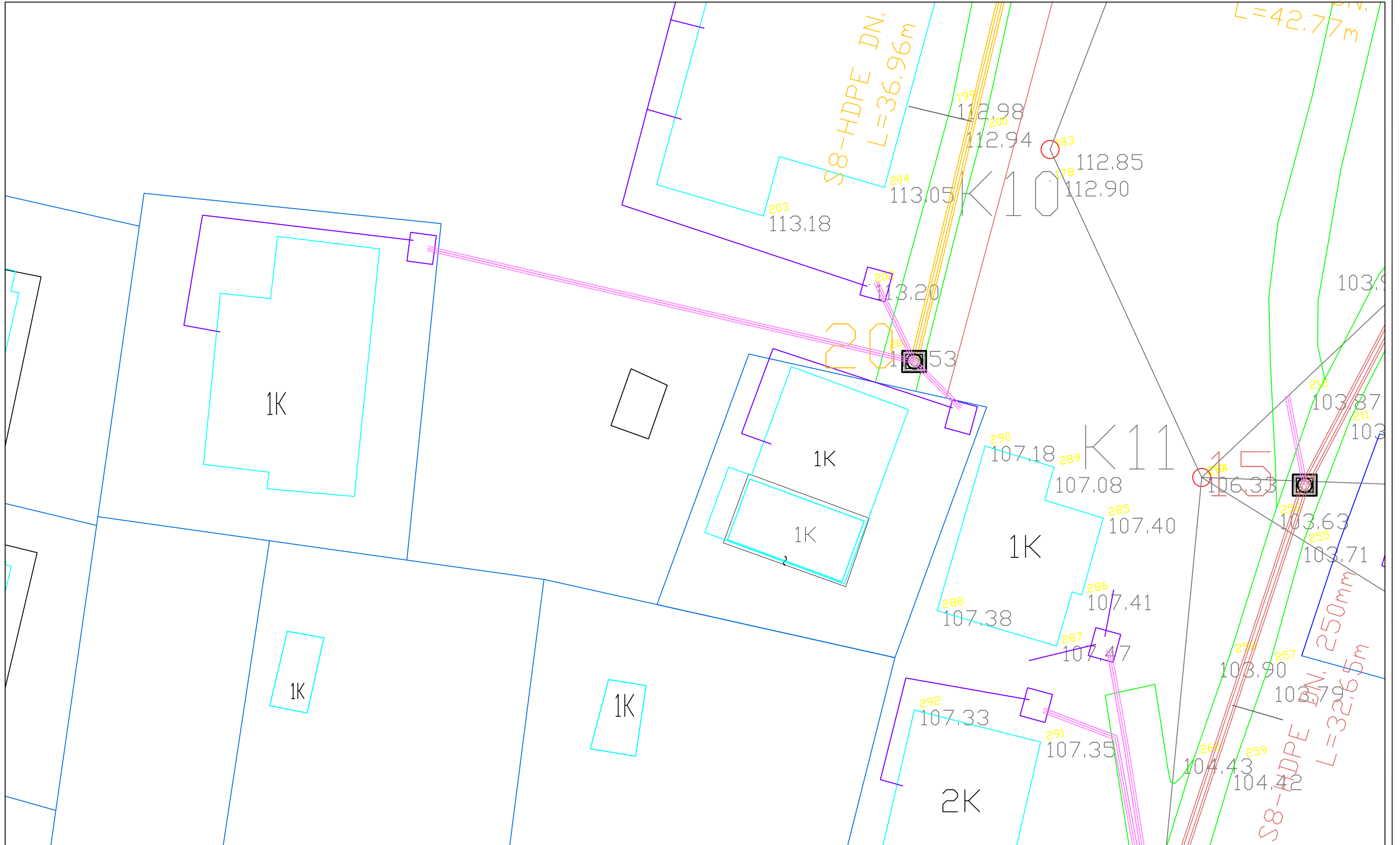
DATE
SHKURT 2018

REVISION

SCALE
1:500

PLANMETRIA E UJRAVE TE ZEZA BLOKU MBI RRUGEN Nr.5 LAGJ. Nr.3 SARANDE

SHKALLA 1:500



REPUBLIKA E SHQIPERISE



BASHKIA SARANDE



NDERMARRJA E UJSJELLES - KANALIZIMEVE SARANDE Sh.a.



Lic.N.0361/10

PROJEKTOI

H/Teknik: Ing.Kristaq Kali
 Konstruktor: Ing.Hysen Veli
 Topograf: Ing. Napolon Vogli

lic.H/T- 0103/1
 lic.K- 0755/3
 lic.T-0205/3

PLAN VENDOSJE

NDERTIMI I KANALIZIMEVE TE UJRAVE TE ZEZA NE BLOKUN MBI RRUGEN NR.5 LAGJ. NR. 3 SARANDE

VIZATIM PERFOUNDIMTAR

VIZITIMI NO
PV-12

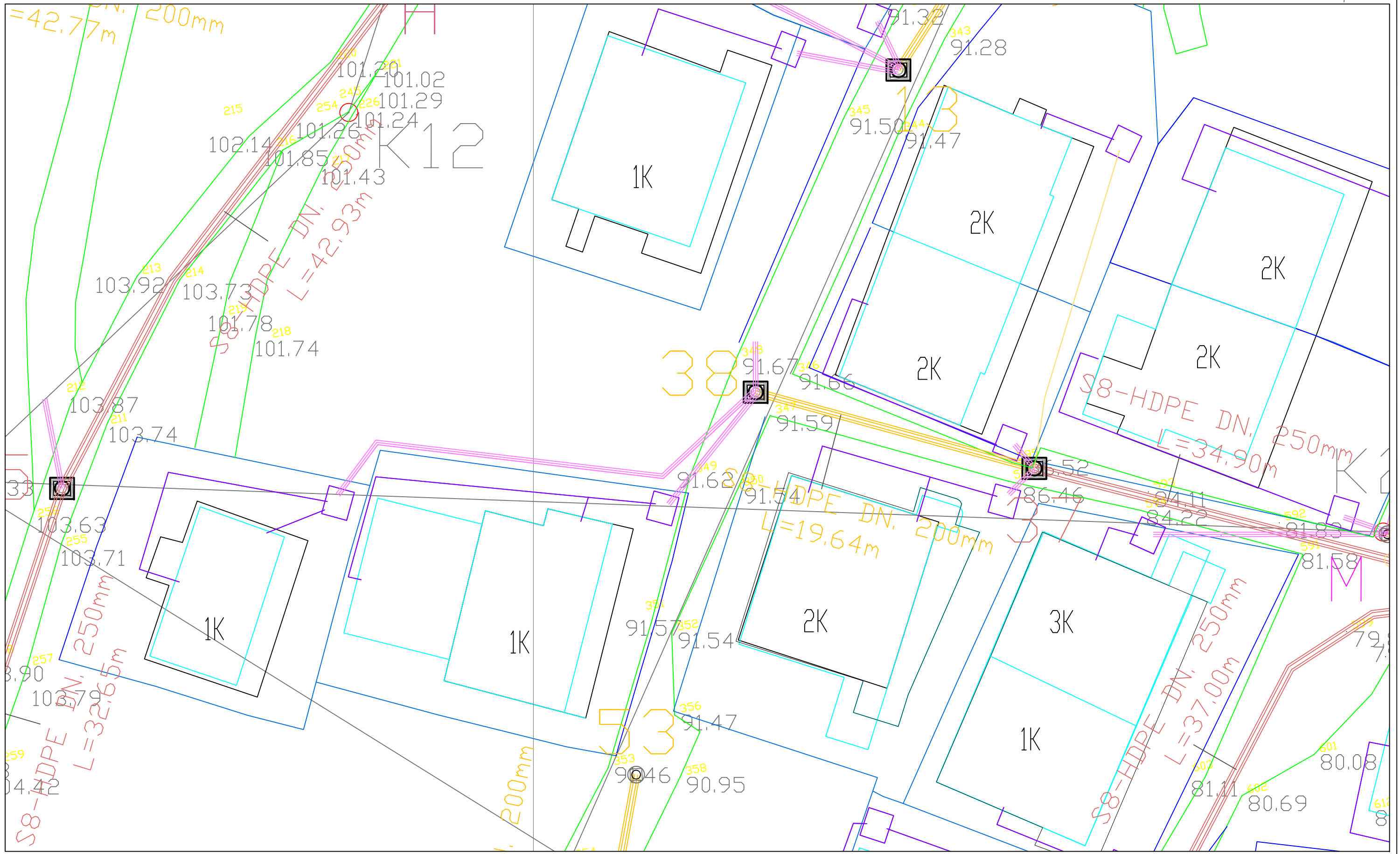
DATE
SHKURT 2018

REVISION

SCALE
1:500

PLANMETRIA E UJRAVE TE ZEZA BLOKU MBI RRUGEN Nr.5 LAGJ. Nr.3 SARANDE

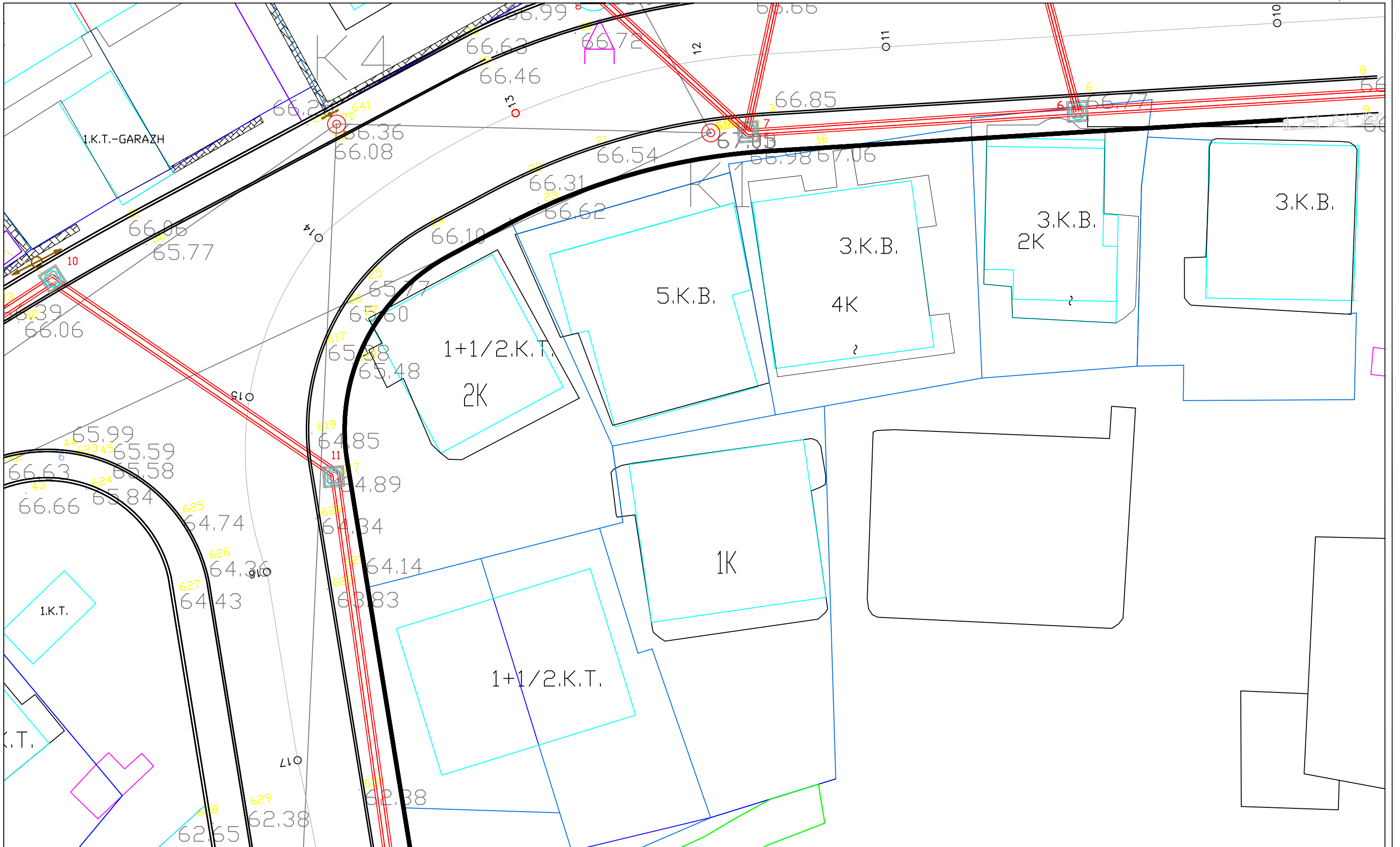
SHKALLA 1:500



| | | | | | | | |
|---|--|--|--|--|-----------------------|---------------------------------------|-------------------------|
|  REPUBLIKA E SHQIPERISE |  BASHKIA SARANDE |  NDERMARRJA E UJSJELLES - KANALIZIMEVE SARANDE Sh.a. |  PROJEKTOI H/Teknik: Ing.Kristaq Kali Konstruktor: Ing.Hysen Veli Topograf: Ing. Napolon Vogli Lic.N.0361/10 Lic.H/T- 0103/1 Lic.K- 0755/3 Lic.T-0205/3 | PLAN VENDOSJE NDERTIMI I KANALIZIMEVE TE UJRAVE TE ZEZA NE BLOKUN MBI RRUGEN NR.5 LAGJ. NR. 3 SARANDE | VIZATIM PERFOUNDIMTAR | VIZATIMI NO PV-13 DATE SHKURT 2018 | REVISION SCALE 1:500 |
|---|--|--|--|--|-----------------------|---------------------------------------|-------------------------|

PLANMETRIA E UJRAVE TE ZEZA BLOKU MBI RRUGEN Nr.5 LAGJ. Nr.3 SARANDE

SHKALLA 1:500



REPUBLIKA E SHQIPERISE



BASHKIA SARANDE



NDERMARRJA E UJSJELLES - KANALIZIMEVE SARANDE Sh.a.



Lic.N.0361/10

PROJEKTOI

H/Teknik: Ing.Kristaq Kali
Konstruktor: Ing.Hysen Veli
Topograf: Ing. Napolon Vogli

lic.H/T- 0103/1
lic.K- 0755/3
lic.T-0205/3

PLAN VENDOSJE

NDERTIMI I KANALIZIMEVE TE UJRAVE TE ZEZA NE BLOKUN MBI RRUGEN NR.5 LAGJ. NR. 3 SARANDE

VIZATIM PERFUNDIMTAR

VIZATIMI NO
PV-15

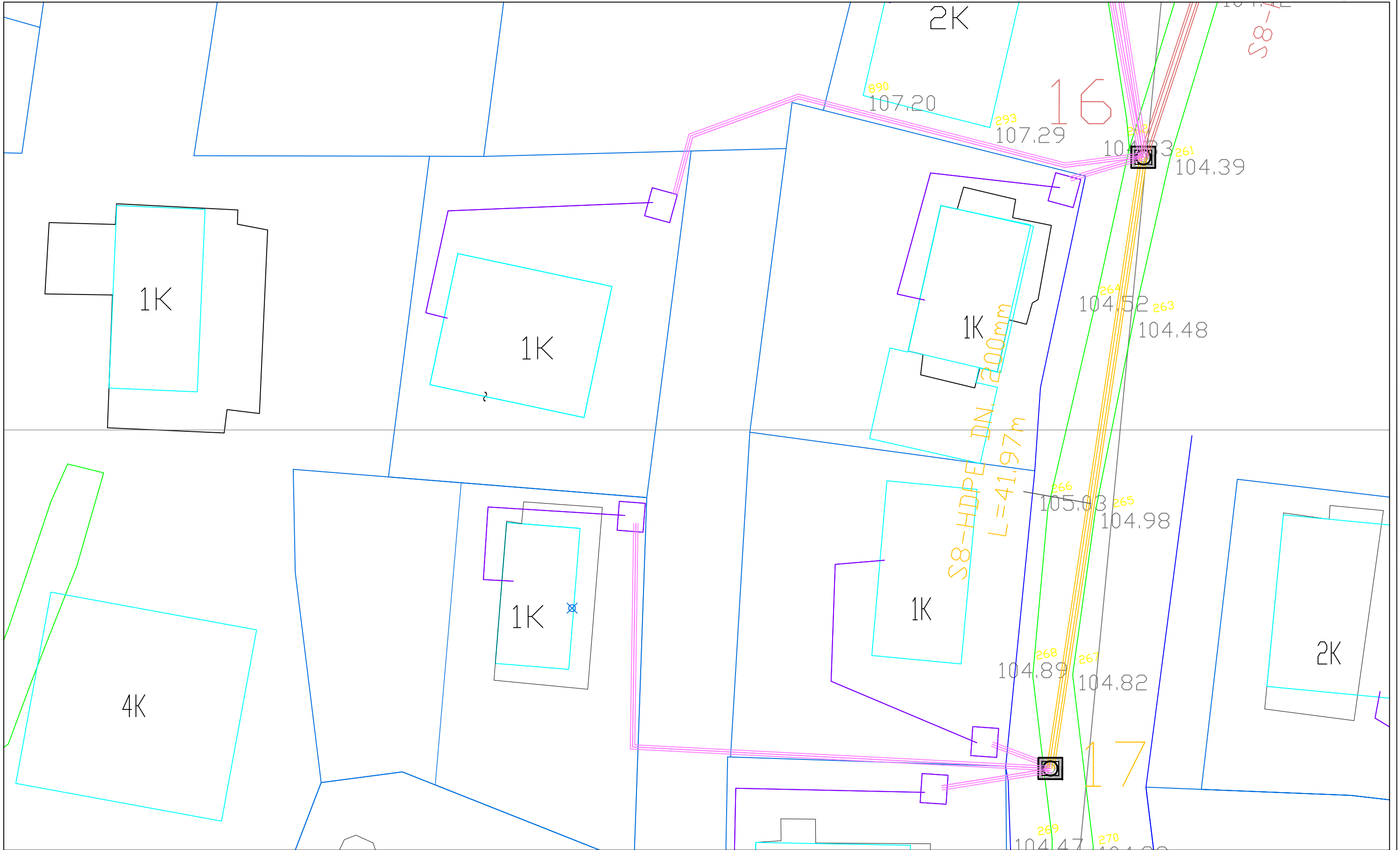
DATE
SHKURT 2018

REVISION

SCALE
1:500

PLANMETRIA E UJRAVE TE ZEZA BLOKU MBI RRUGEN Nr.5 LAGJ. Nr.3 SARANDE

SHKALLA 1:500



REPUBLIKA E SHQIPERISE



BASHKIA SARANDE



NDERMARRJA E UJSHJELLES - KANALIZIMEVE
S A R A N D E Sh.a.



Lic.N.0361/10

PROJEKTOI

H/Teknik: Ing.Kristaq Kali
Konstruktor: Ing.Hysen Veli
Topograf: Ing. Napolon Vogli

lic.H/T- 0103/1
lic.K- 0755/3
lic.T-0205/3

PLAN VENDOSJE

NDERTIMI I KANALIZIMEVE TE UJRAVE
TE ZEZA NE BBLOKUN MBI RRUGEN
NR.5 LAGJ. NR. 3 SARANDE

VIZATIM PERFOUNDIMTAR

VIZITIMI NO
PV-16

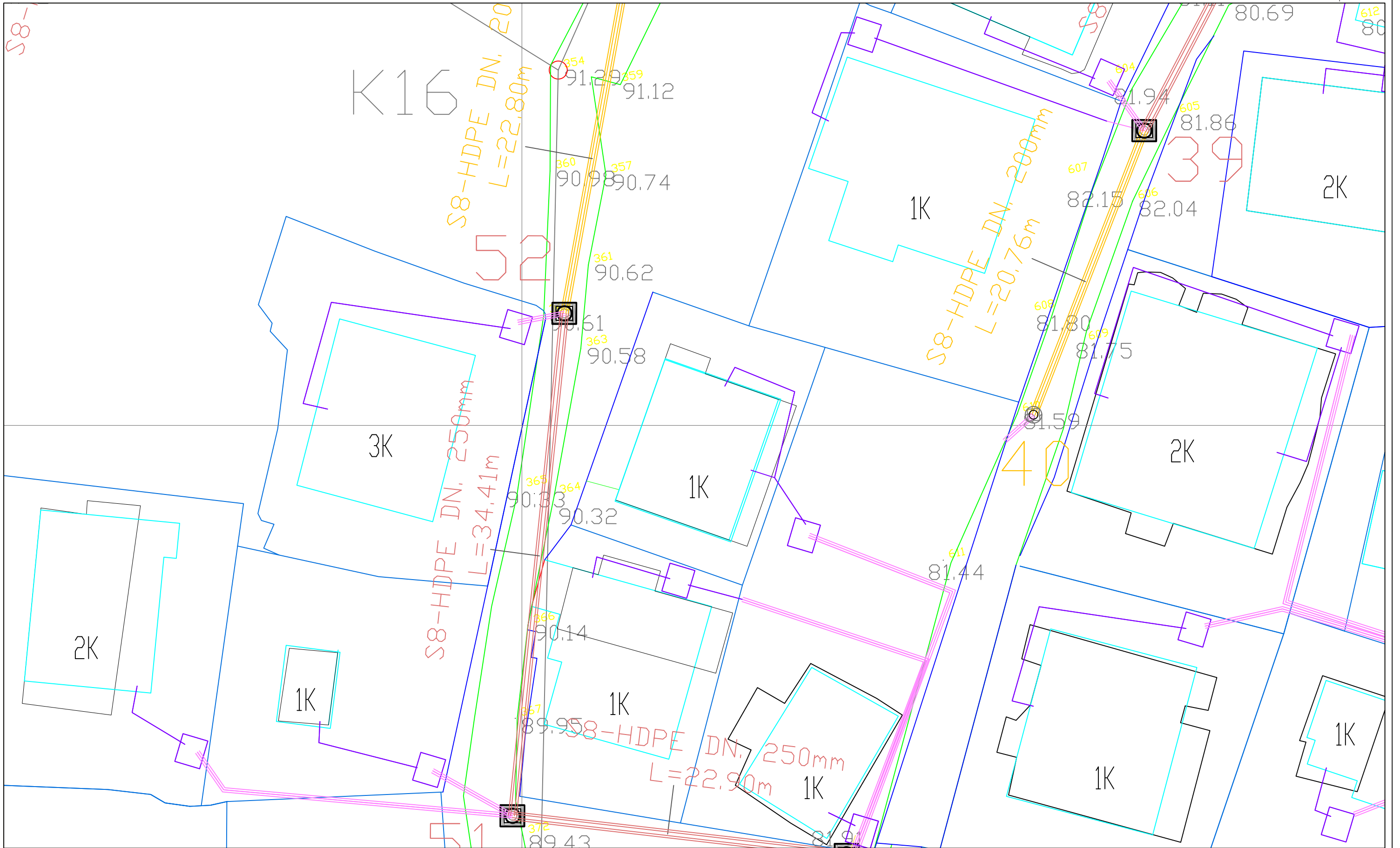
DATE
SHKURT 2018

REVISION

SCALE
1:500

PLANMETRIA E UJRAVE TE ZEZA BLOKU MBI RRUGEN Nr.5 LAGJ. Nr.3 SARANDE

SHKALLA 1:500



PROJEKTOI
 H/Teknik: Ing.Kristaq Kali
 Konstruktor: Ing.Hysen Veli
 Topograf: Ing. Napolon Vogli
 Lic.N.0361/10
 Lic.H/T- 0103/1
 Lic.K- 0755/3
 Lic.T-0205/3

PLAN VENDOSJE
 NDERTIMI I KANALIZIMEVE TE UJRAVE TE ZEZA NE BLOKUN MBI RRUGEN NR.5 LAGJ. NR. 3 SARANDE

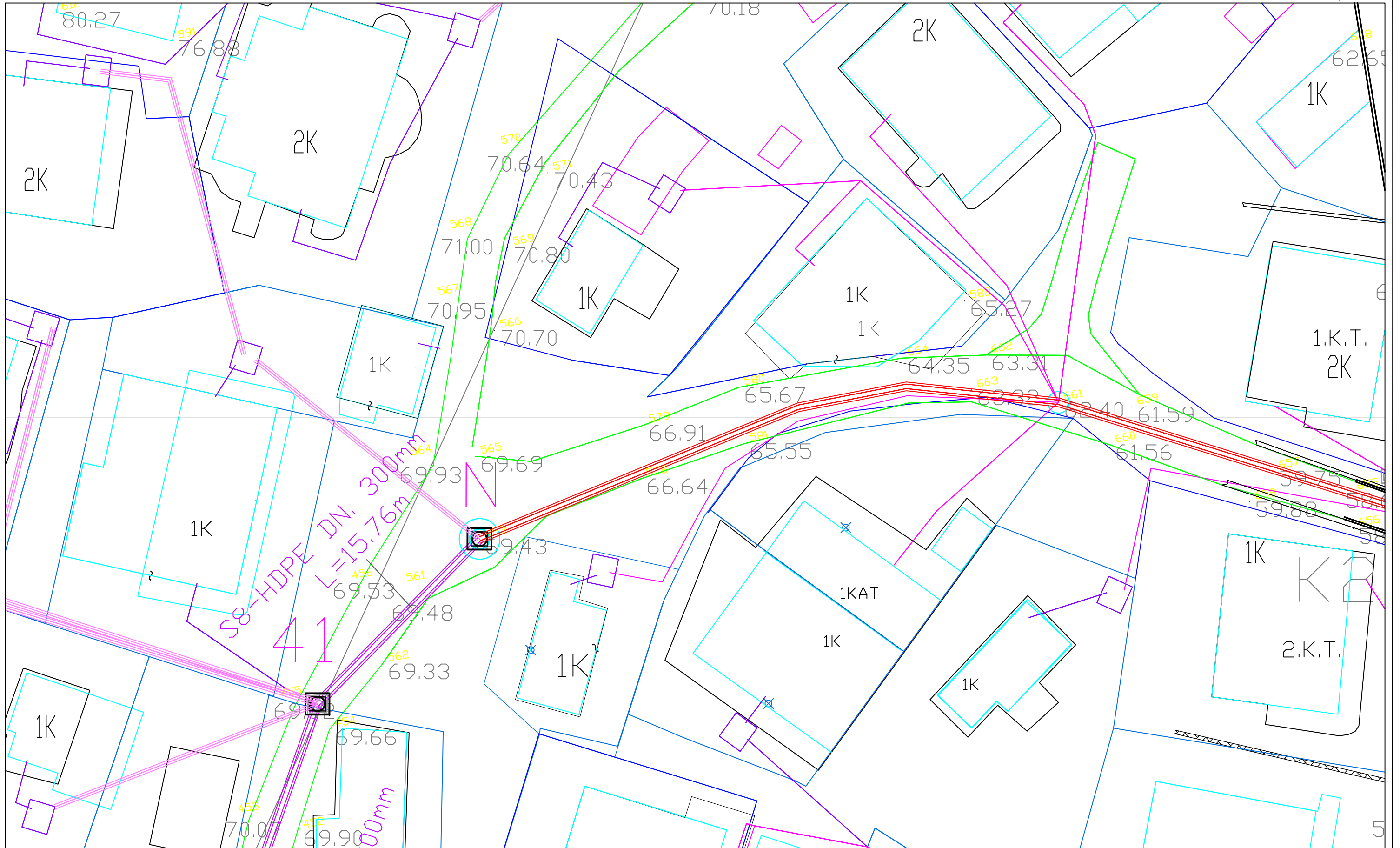
VIZATIM PERFUNDIMTAR

VIZATIMI NO
 PV-17
 DATE
 SHKURT 2018

REVISION
 SCALE
 1:500

PLANMETRIA E UJRAVE TE ZEZA BLOKU MBI RRUGEN Nr.5 LAGJ. Nr.3 SARANDE

SHKALLA 1:500



REPUBLIKA E SHQIPERISE

BASHKIA SARANDE

NDERMARRJA E UJSHJELLES - KANALIZIMEVE
S A R A N D E Sh.a.

PROJEKTOI
H/Teknik: Ing.Kristaq Kali
Konstruktor: Ing.Hysen Veli
Topograf: Ing. Napolon Vogli
Lic.N.0361/10
Iic.H/T- 0103/1
Iic.K- 0755/3
Iic.T-0205/3

PLAN VENDOSJE

NDERTIMI I KANALIZIMEVE TE UJRAVE
TE ZEZA NE BLOKUN MBI RRUGEN
NR.5 LAGJ. NR. 3 SARANDE

VIZATIM PERFOUNDIMTAR

VIZITIMI NO
PV-18

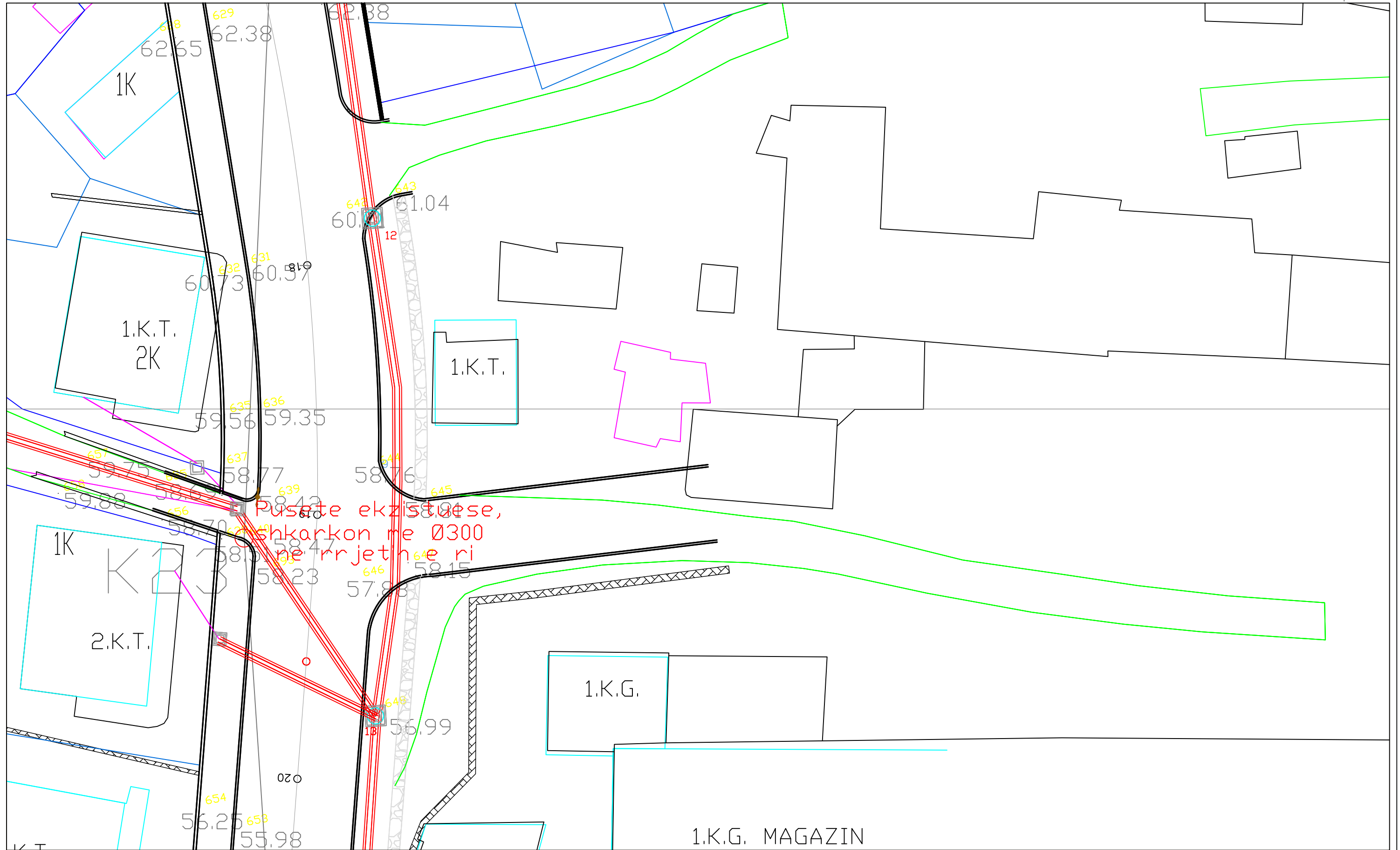
DATE
SHKURT 2018

REVISION

SCALE
1:500

PLANMETRIA E UJRAVE TE ZEZA BLOKU MBI RRUGEN Nr.5 LAGJ. Nr.3 SARANDE

SHKALLA 1:500




REPUBLIKA E SHQIPERISE



BASHKIA SARANDE



NDERMARRJA E UJSHJELLES - KANALIZIMEVE
S A R A N D E Sh.a.



ALBANIAN GROUP

PROJEKTOI
H/Teknik: Ing.Kristaq Kali
Konstruktor: Ing.Hysen Veli
Topograf: Ing. Napolon Vogli

lic.H/T- 0103/1
lic.K- 0755/3
lic.T-0205/3

PLAN VENDOSJE

NDERTIMI I KANALIZIMEVE TE UJRAVE
TE ZEZA NE BLOKUN MBI RRUGEN
NR.5 LAGJ. NR. 3 SARANDE

VIZATIM PERFUNDIMTAR

VIZATIMI NO
PV-19

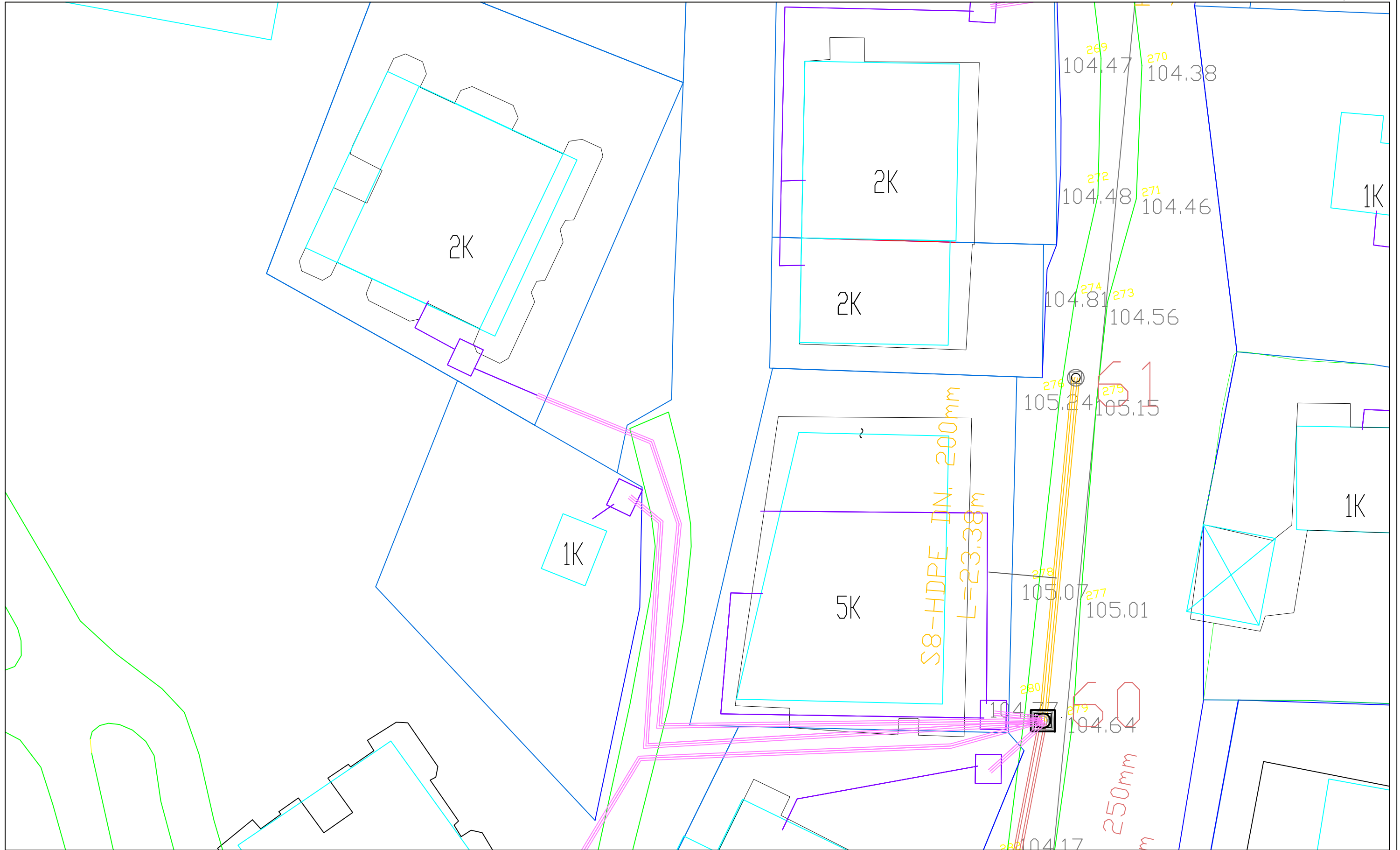
DATE
SHKURT 2018

REVISION

SCALE
1:500

PLANMETRIA E UJRAVE TE ZEZA BLOKU MBI RRUGEN Nr.5 LAGJ. Nr.3 SARANDE

SHKALLA 1:500



REPUBLIKA E SHQIPERISE



BASHKIA SARANDE



NDERMARRJA E UJSJELLES - KANALIZIMEVE SARANDE Sh.a.



Lic.N.0361/10

PROJEKTOI

H/Teknik: Ing.Kristaq Kali
Konstruktor: Ing.Hysen Veli
Topograf: Ing. Napolon Vogli

lic.H/T- 0103/1
lic.K- 0755/3
lic.T-0205/3

PLAN VENDOSJE

NDERTIMI I KANALIZIMEVE TE UJRAVE TE ZEZA NE BLOKUN MBI RRUGEN NR.5 LAGJ. NR. 3 SARANDE

VIZATIM PERFUNDIMTAR

VIZITIMI NO
PV-20

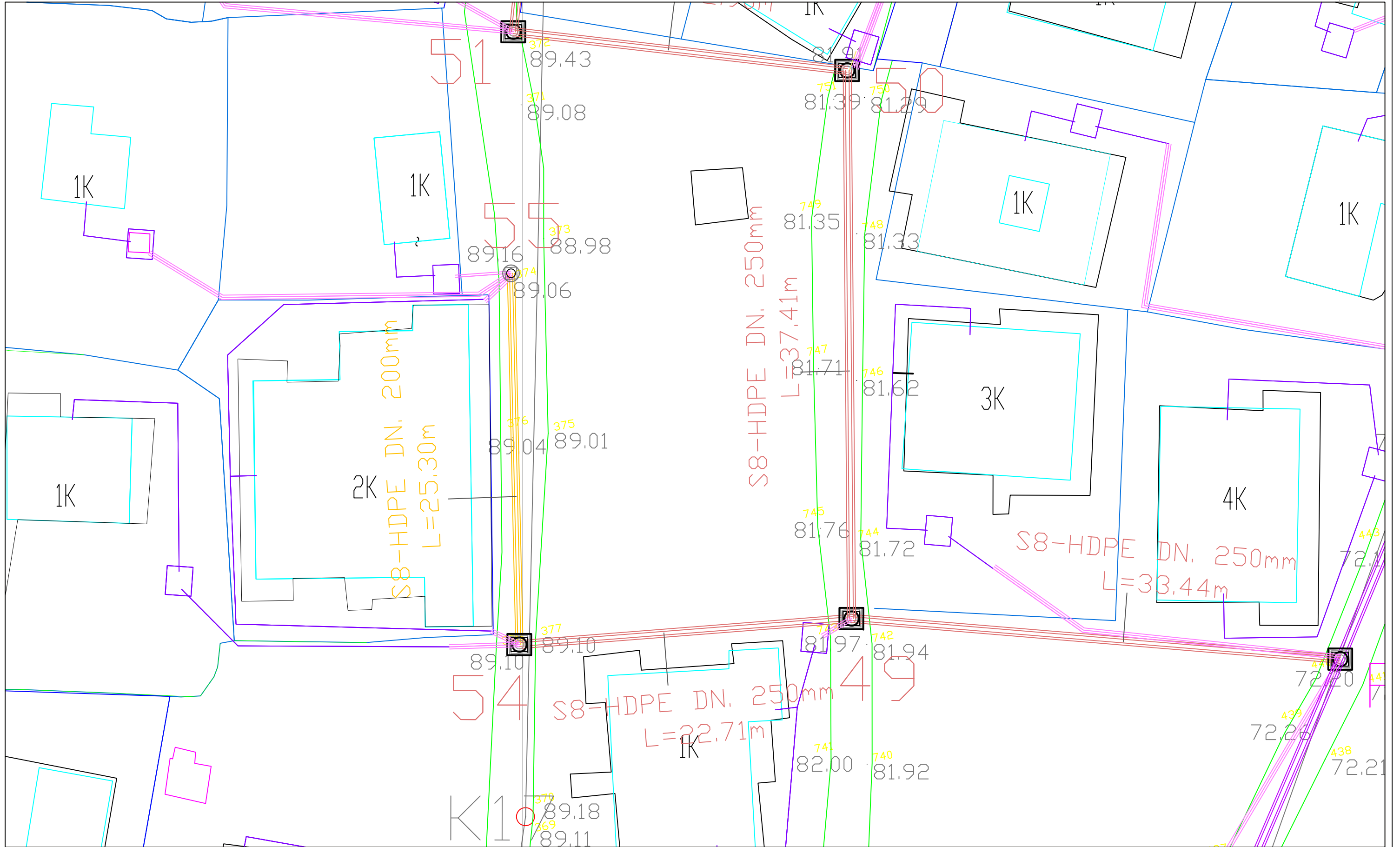
DATE
SHKURT 2018

REVISION

SCALE
1:500

PLANMETRIA E UJRAVE TE ZEZA BLOKU MBI RRUGEN Nr.5 LAGJ. Nr.3 SARANDE

SHKALLA 1:500



REPUBLIKA E SHQIPERISE



BASHKIA SARANDE



NDERMARRJA E UJSJELLES - KANALIZIMEVE SARANDE Sh.a.



Lic.N.0361/10

PROJEKTOI

H/Teknik: Ing.Kristaq Kali
Konstruktor: Ing.Hysen Veli
Topograf: Ing. Napolon Vogli

lic.H/T- 0103/1
lic.K- 0755/3
lic.T-0205/3

PLAN VENDOSJE

NDERTIMI I KANALIZIMEVE TE UJRAVE TE ZEZA NE BLOKUN MBI RRUGEN NR.5 LAGJ. NR. 3 SARANDE

VIZATIM PERFUNDIMTAR

VIZATIMI NO
PV-21

DATE
SHKURT 2018

REVISION

SCALE
1:500

PLANMETRIA E UJRAVE TE ZEZA BLOKU MBI RRUGEN Nr.5 LAGJ. Nr.3 SARANDE

SHKALLA 1:500



REPUBLIKA E SHQIPERISE



BASHKIA SARANDE



NDERMARRJA E UJSJELLES - KANALIZIMEVE
S A R A N D E Sh.a.



Lic.N.0361/10

PROJEKTOI

H/Teknik: Ing.Kristaq Kali
Konstruktor: Ing.Hysen Veli
Topograf: Ing. Napolon Vogli

lic.H/T- 0103/1
lic.K- 0755/3
lic.T-0205/3

PLAN VENDOSJE

NDERTIMI I KANALIZIMEVE TE UJRAVE
TE ZEZA NE BLOKUN MBI RRUGEN
NR.5 LAGJ. NR. 3 SARANDE

VIZATIM PERFUNDIMTAR

VIZITIMI NO
PV-22

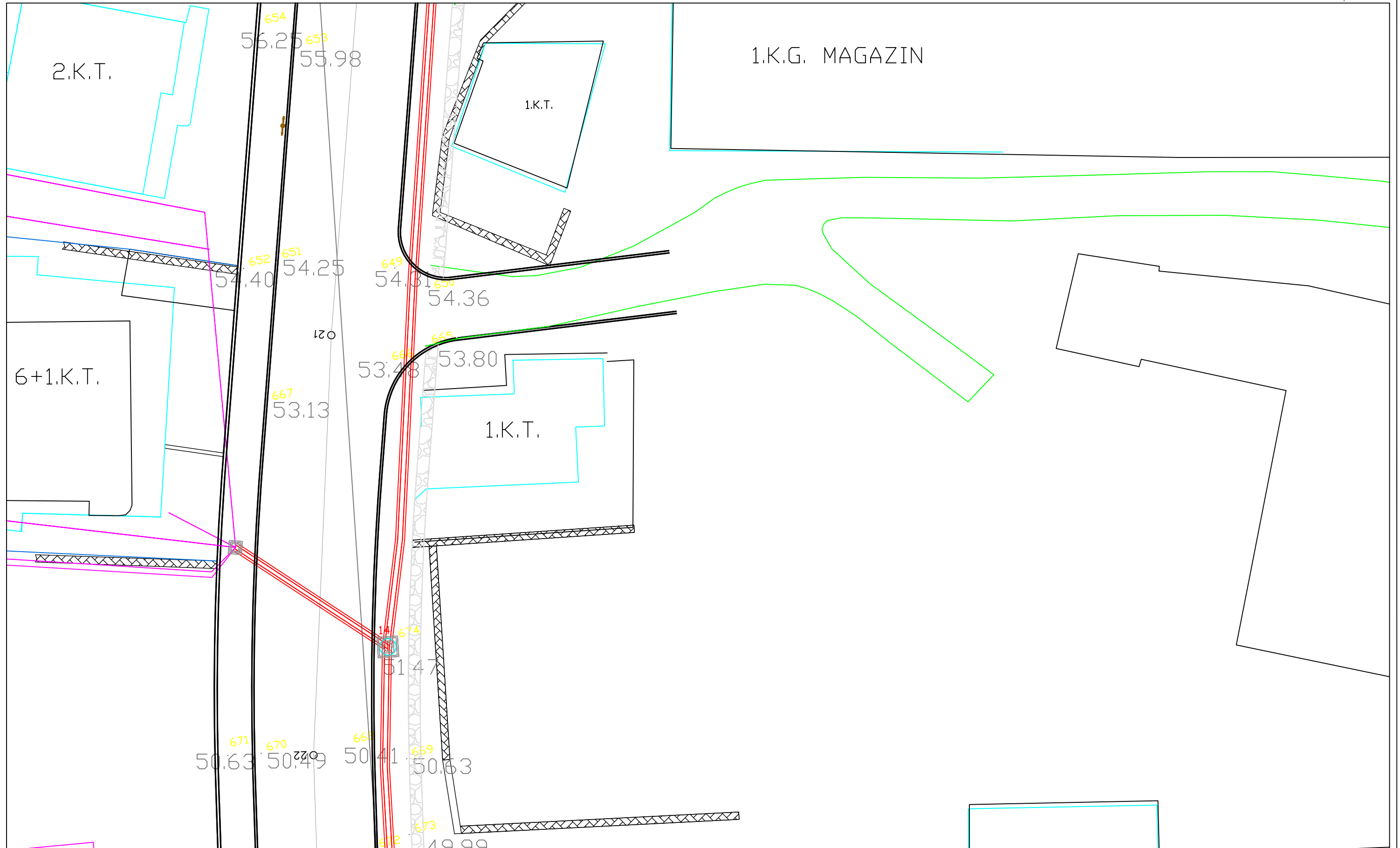
DATE
SHKURT 2018

REVISION

SCALE
1:500

PLANMETRIA E UJRAVE TE ZEZA BLOKU MBI RRUGEN Nr.5 LAGJ. Nr.3 SARANDE

SHKALLA 1:500



REPUBLIKA E SHQIPERISE



BASHKIA SARANDE



NDERMARRJA E UJSHJELLES - KANALIZIMEVE
S A R A N D E Sh.a.



Lic.N.0361/10

PROJEKTOI

H/Teknik: Ing.Kristaq Kali
Konstruktor: Ing.Hysen Veli
Topograf: Ing. Napolon Vogli

Iic.H/T- 0103/1
Iic.K- 0755/3
Iic.T-0205/3

PLAN VENDOSJE

NDERTIMI I KANALIZIMEVE TE UJRAVE
TE ZEZA NE BBLOKUN MBI RRUGEN
NR.5 LAGJ. NR. 3 SARANDE

VIZATIM PERFUNDIMTAR

VIZATIMI NO
PV-23

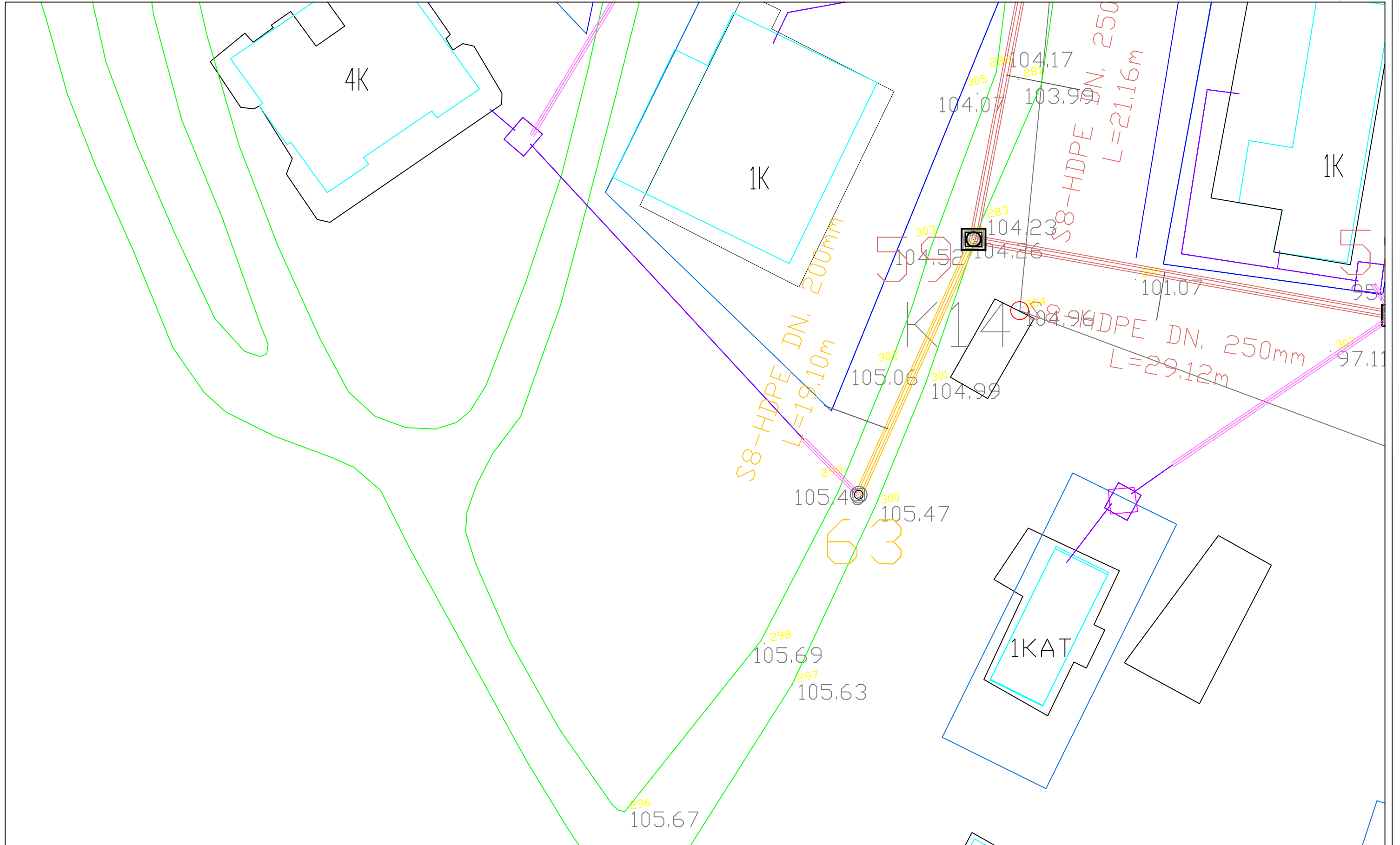
DATE
SHKURT 2018

REVISION

SCALE
1:500

PLANMETRIA E UJRAVE TE ZEZA BLOKU MBI RRUGEN Nr.5 LAGJ. Nr.3 SARANDE

SHKALLA 1:500



REPUBLIKA E SHQIPERISE



BASHKIA SARANDE



NDERMARRJA E UJSHJELLES - KANALIZIMEVE
S A R A N D E Sh.a.



Lic.N.0361/10

PROJEKTOI

H/Teknik: Ing.Kristaq Kali
Konstruktor: Ing.Hysen Veli
Topograf: Ing. Napolon Vogli

lic.H/T- 0103/1
lic.K- 0755/3
lic.T-0205/3

PLAN VENDOSJE

NDERTIMI I KANALIZIMEVE TE UJRAVE
TE ZEZA NE BLOKUN MBI RRUGEN
NR.5 LAGJ. NR. 3 SARANDE

VIZATIM PERFOUNDIMTAR

VIZATIMI NO
PV-24

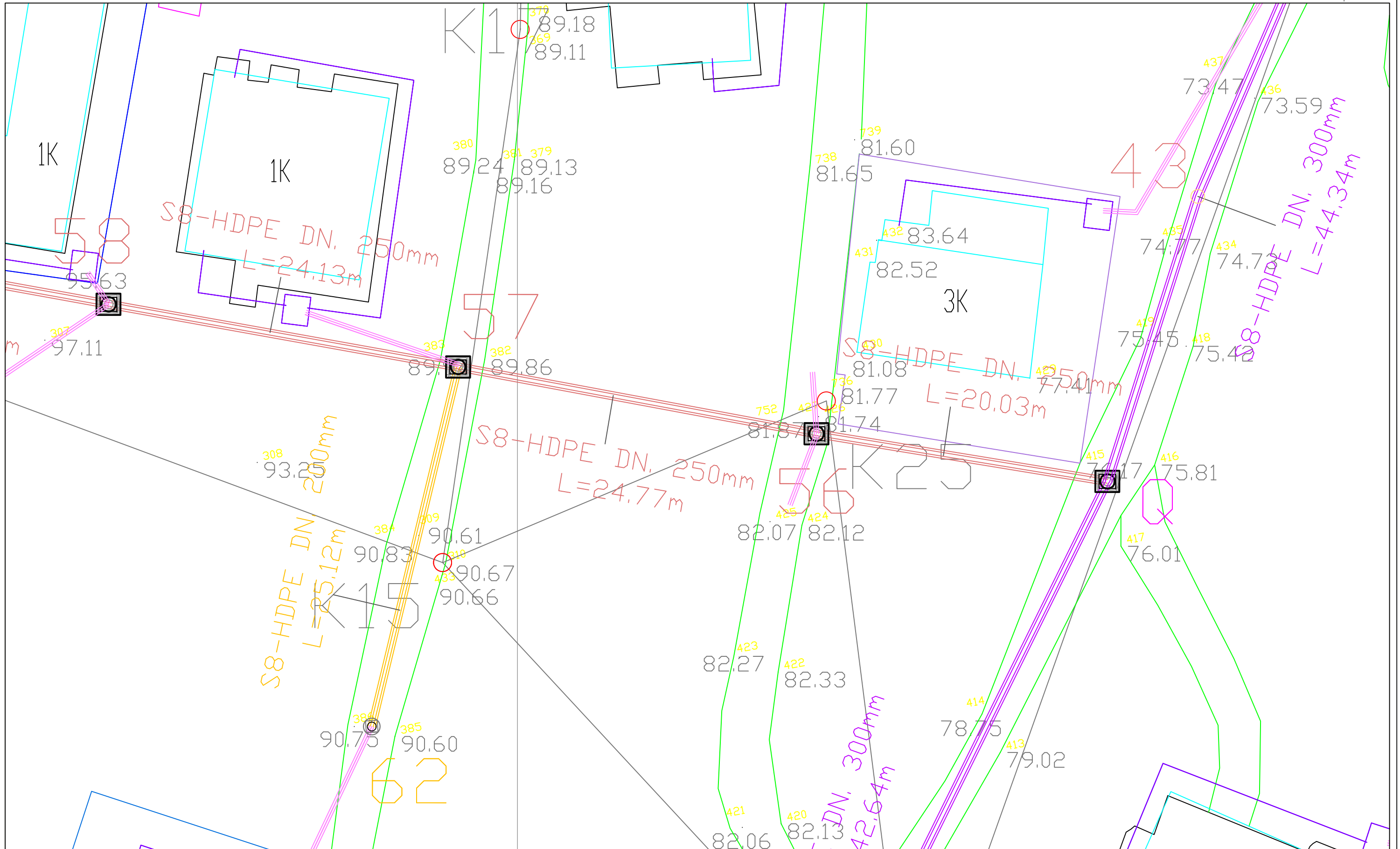
DATE
SHKURT 2018

REVISION

SCALE
1:500

PLANMETRIA E UJRAVE TE ZEZA BLOKU MBI RRUGEN Nr.5 LAGJ. Nr.3 SARANDE

SHKALLA 1:500



REPUBLIKA E SHQIPERISE



BASHKIA SARANDE



NDERMARRJA E UJSHJELLES - KANALIZIMEVE
S A R A N D E Sh.a.



Lic.N.0361/10

PROJEKTOI

H/Teknik: Ing.Kristaq Kali
Konstruktor: Ing.Hysen Veli
Topograf: Ing. Napolon Vogli

lic.H/T- 0103/1
lic.K- 0755/3
lic.T-0205/3

PLAN VENDOSJE

NDERTIMI I KANALIZIMEVE TE UJRAVE
TE ZEZA NE BLOKUN MBI RRUGEN
NR.5 LAGJ. NR. 3 SARANDE

VIZATIM PERFUNDIMTAR

VIZATIMI NO
PV-25

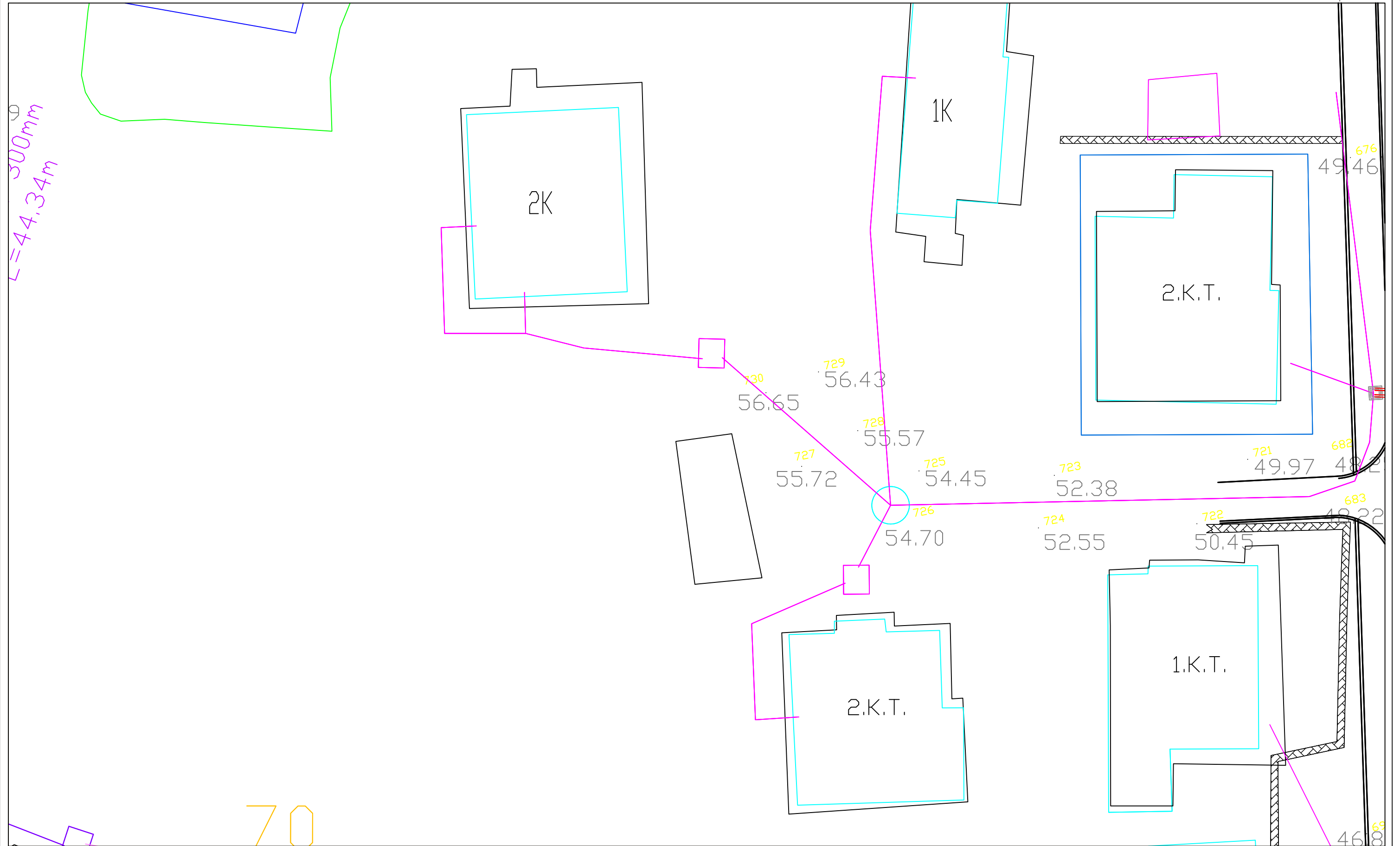
DATE
SHKURT 2018

REVISION





SCALE
1:500

PLANMETRIA E UJRAVE TE ZEZA BLOKU MBI RRUGEN Nr.5 LAGJ. Nr.3 SARANDE

SHKALLA 1:500

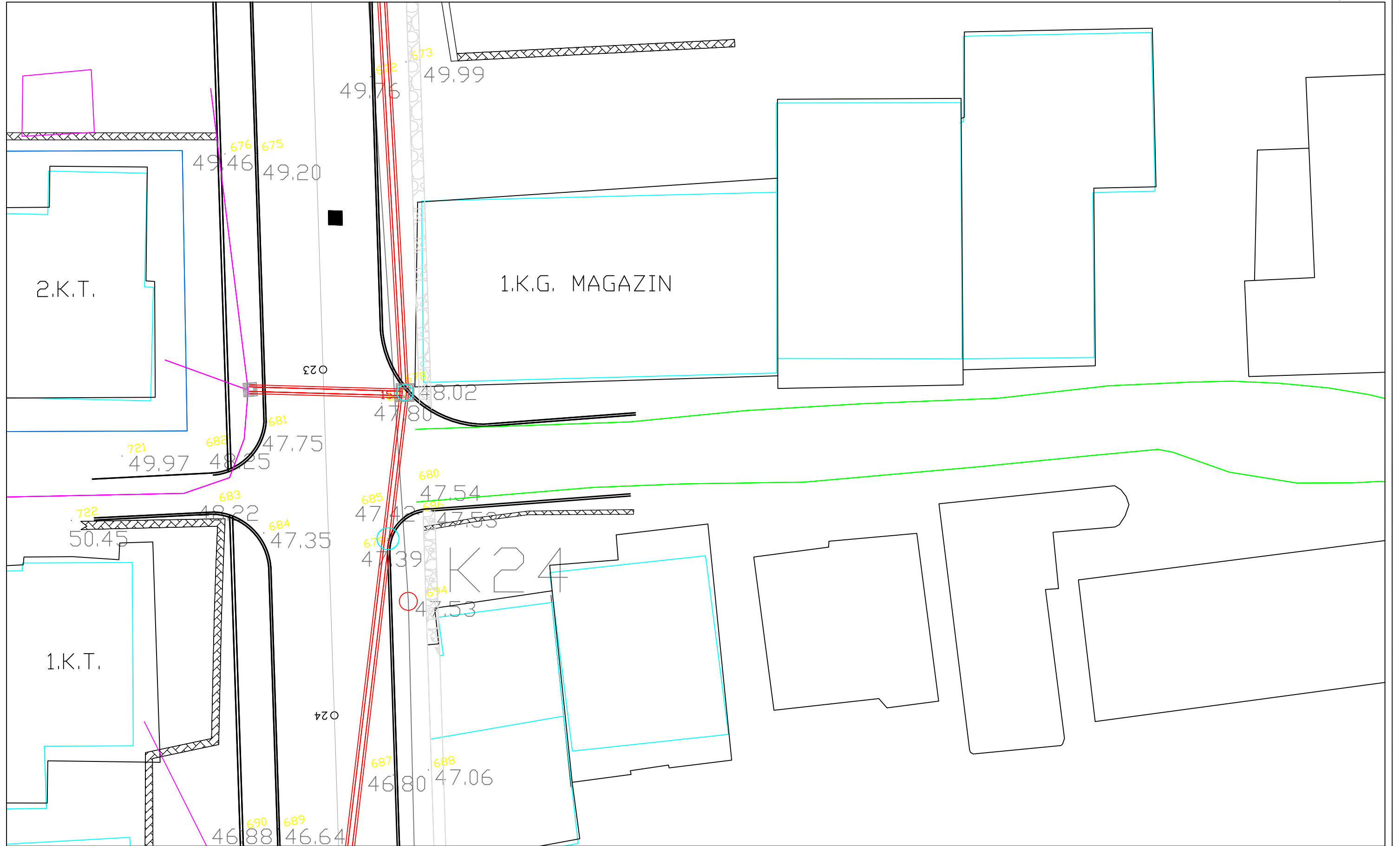


70

| | | | | | | | |
|---|--|---|--|--|-----------------------|---|----------------------------|
|  REPUBLIKA E SHQIPERISE |  BASHKIA SARANDE |  NDERMARRJA E UJSJELLES - KANALIZIMEVE S A R A N D E Sh.a. |  PROJEKTOI H/Teknik: Ing.Kristaq Kali Konstruktor: Ing.Hysen Veli Topograf: Ing. Napolon Vogli Lic.N.0361/10 Lic.H/T- 0103/1 Lic.K- 0755/3 Lic.T-0205/3 | PLAN VENDOSJE NDERTIMI I KANALIZIMEVE TE UJRAVE TE ZEZA NE BLOKUN MBI RRUGEN NR.5 LAGJ. NR. 3 SARANDE | VIZATIM PERFOUNDIMTAR | VIZITIMI NO PV-26 DATE SHKURT 2018 | REVISION SCALE 1:500 |
|---|--|---|--|--|-----------------------|---|----------------------------|

PLANMETRIA E UJRAVE TE ZEZA BLOKU MBI RRUGEN Nr.5 LAGJ. Nr.3 SARANDE

SHKALLA 1:500



REPUBLIKA E SHQIPERISE



BASHKIA SARANDE



NDERMARRJA E UJSJELLES - KANALIZIMEVE
S A R A N D E Sh.a.



Lic.N.0361/10

PROJEKTOI

H/Teknik: Ing.Kristaq Kali
Konstruktor: Ing.Hysen Veli
Topograf: Ing. Napolon Vogli

lic.H/T- 0103/1
lic.K- 0755/3
lic.T-0205/3

PLAN VENDOSJE

NDERTIMI I KANALIZIMEVE TE UJRAVE
TE ZEZA NE BBLOKUN MBI RRUGEN
NR.5 LAGJ. NR. 3 SARANDE

VIZATIM PERFOUNDIMTAR

VIZITIMI NO
PV-27

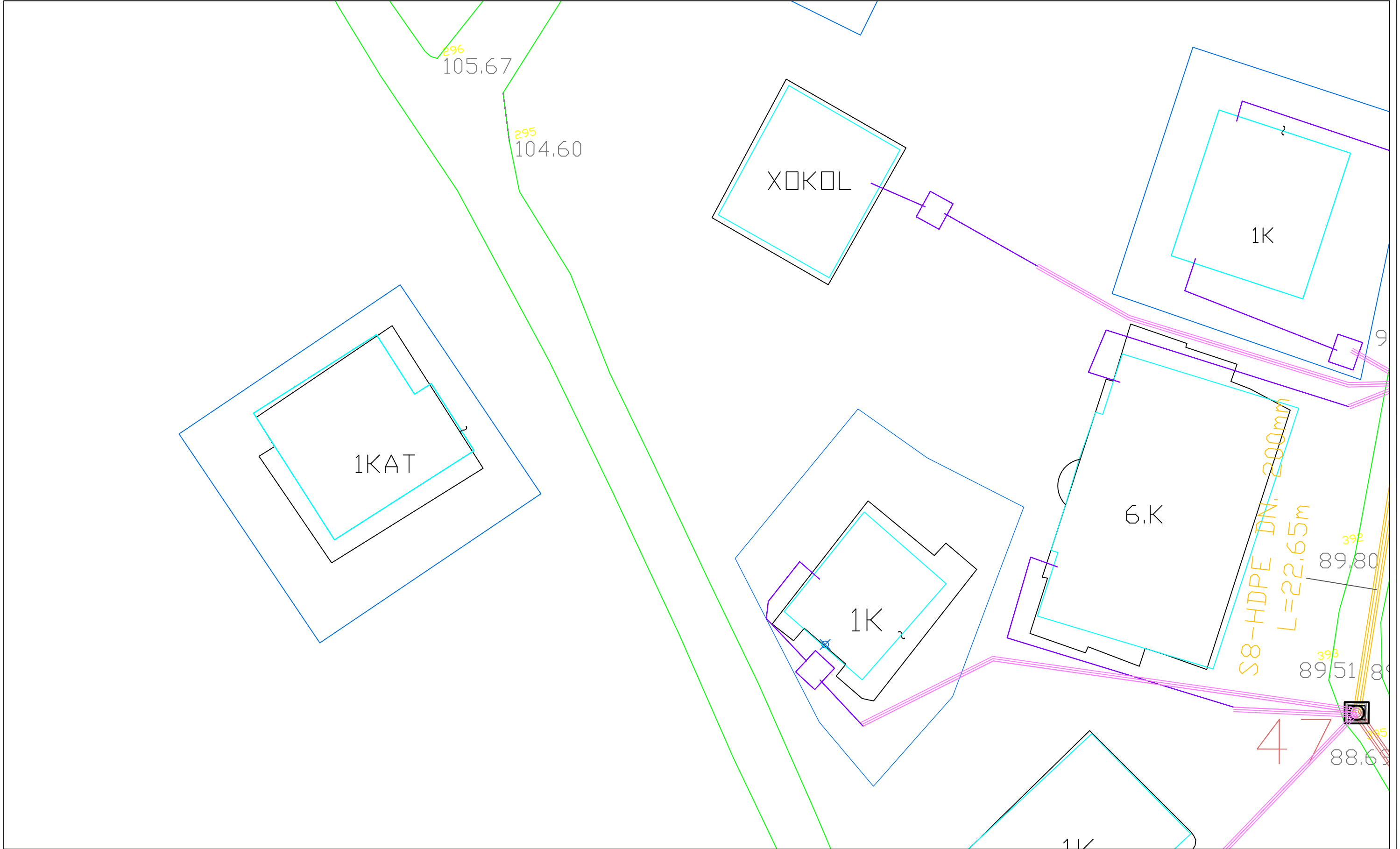
DATE
SHKURT 2018

REVISION

SCALE
1:500

PLANMETRIA E UJRAVE TE ZEZA BLOKU MBI RRUGEN Nr.5 LAGJ. Nr.3 SARANDE

SHKALLA 1:500



REPUBLIKA E SHQIPERISE



BASHKIA SARANDE



NDERMARRJA E UJSJELLES - KANALIZIMEVE
S A R A N D E Sh.a.



Lic.N.0361/10

PROJEKTOI

H/Teknik: Ing.Kristaq Kali
Konstruktor: Ing.Hysen Veli
Topograf: Ing. Napolon Vogli

Iic.H/T- 0103/1
Iic.K- 0755/3
Iic.T-0205/3

PLAN VENDOSJE

NDERMARRJA E UJSJELLES
TE ZEZA NE BLOKU MBI RRUGEN
NR.5 LAGJ. NR.3 SARANDE

VIZATIM PERFUNDIMTAR

VIZATIMI NO
PV-28

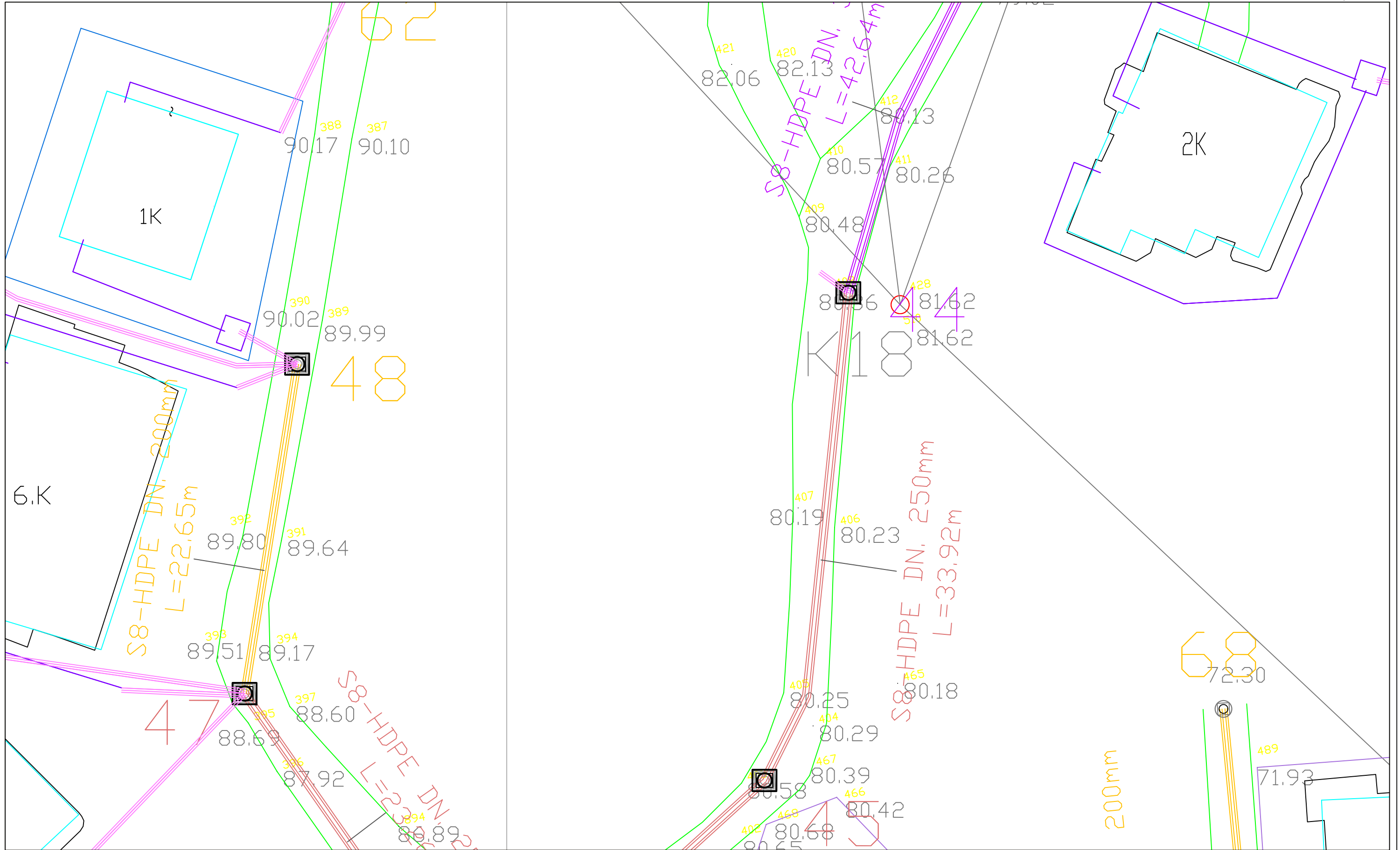
DATE
SHKURT 2018

REVISION

SCALE
1:500

PLANMETRIA E UJRAVE TE ZEZA BLOKU MBI RRUGEN Nr.5 LAGJ. Nr.3 SARANDE

SHKALLA 1:500



REPUBLIKA E SHQIPERISE



BASHKIA SARANDE



NDERMARRJA E UJSJELLES - KANALIZIMEVE SARANDE Sh.a.



Lic.N.0361/10

PROJEKTOI

H/Teknik: Ing.Kristaq Kali
Konstruktor: Ing.Hysen Veli
Topograf: Ing. Napolon Vogli

lic.H/T- 0103/1
lic.K- 0755/3
lic.T-0205/3

PLAN VENDOSJE

NDERTIMI I KANALIZIMEVE TE UJRAVE TE ZEZA NE BLOKUN MBI RRUGEN NR.5 LAGJ. NR. 3 SARANDE

VIZATIM PERFOUNDIMTAR

VIZITIMI NO
PV-29

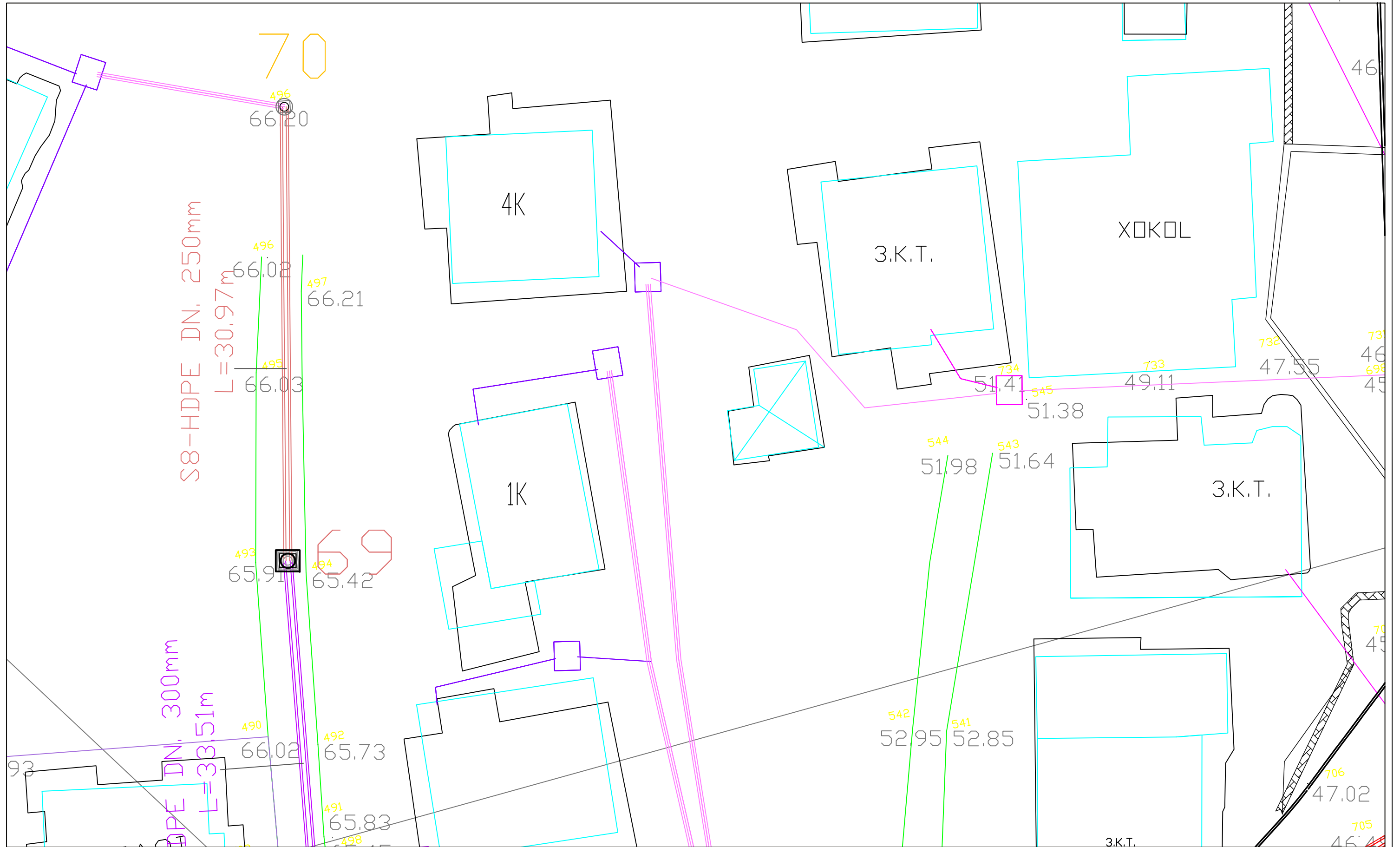
DATE
SHKURT 2018

REVISION

SCALE
1:500

PLANMETRIA E UJRAVE TE ZEZA BLOKU MBI RRUGEN Nr.5 LAGJ. Nr.3 SARANDE

SHKALLA 1:500



PROJEKTOI
 H/Teknik: Ing.Kristaq Kali
 Konstruktor: Ing.Hysen Veli
 Topograf: Ing. Napolon Vogli
 Lic.N.0361/10
 Lic.H/T- 0103/1
 Lic.K- 0755/3
 Lic.T-0205/3

PLAN VENDOSJE
 NDERTIMI I KANALIZIMEVE TE UJRAVE TE ZEZA NE BLOKUN MBI RRUGEN NR.5 LAGJ. NR. 3 SARANDE

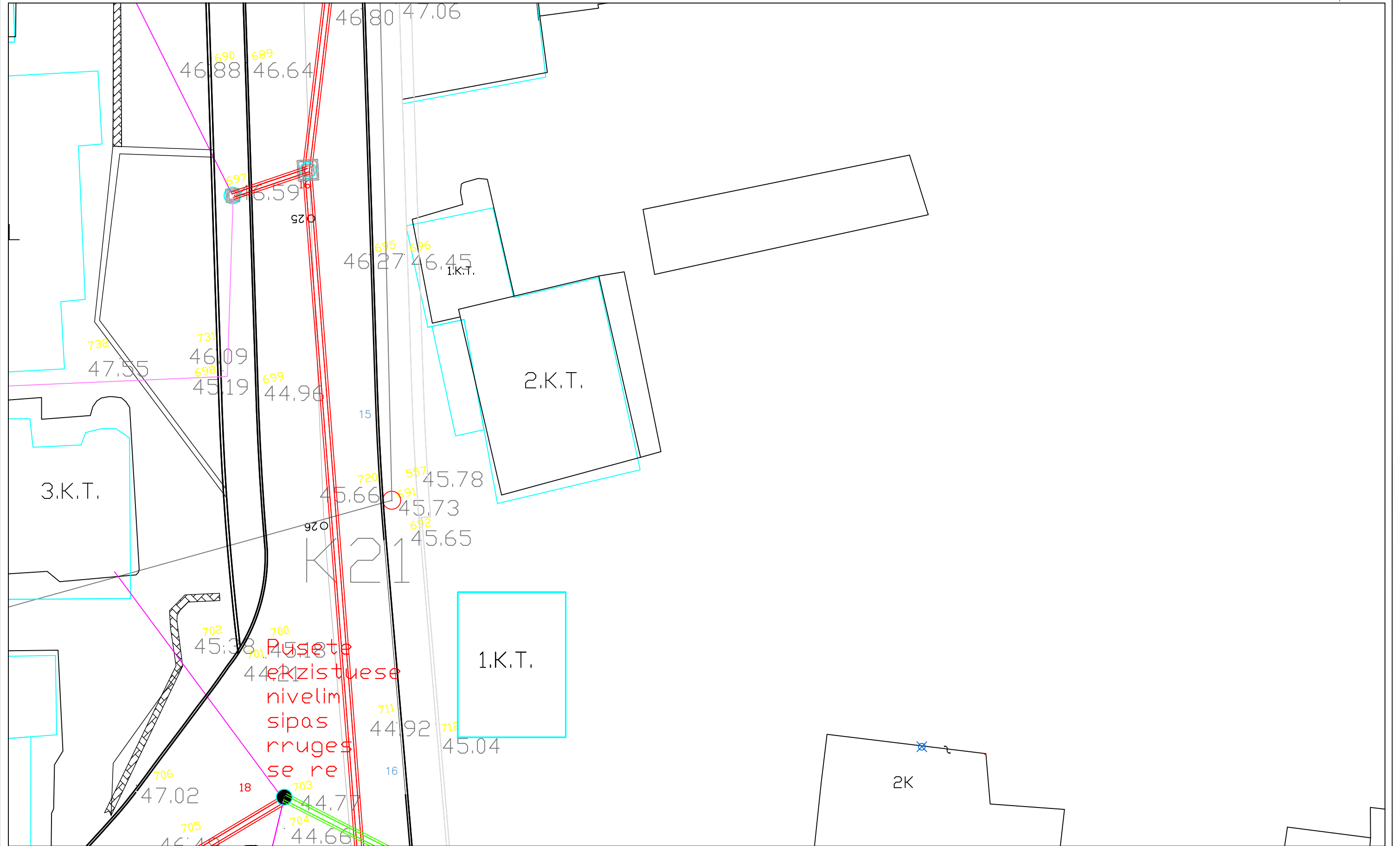
VIZATIM PERFUNDIMTAR

VIZATIMI NO
 PV-30
 DATE
 SHKURT 2018

REVISION
 SCALE
 1:500

PLANMETRIA E UJRAVE TE ZEZA BLOKU MBI RRUGEN Nr.5 LAGJ. Nr.3 SARANDE

SHKALLA 1:500





REPUBLIKA E SHQIPERISE



BASHKIA SARANDE



ZHVILLUESI
 NDMARRJA E UJSJELLES - KANALIZIMEVE
 SARANDE Sh.a.



PROJEKTOI
 H/Teknik: Ing.Kristaq Kali
 Konstruktor: Ing.Hysen Veli
 Topograf: Ing. Napolon Vogli
 Lic.N.0361/10
 Lic.H/T- 0103/1
 Lic.K- 0755/3
 Lic.T-0205/3

PLAN VENDOSJE

NDERTIMI I KANALIZIMEVE TE UJRAVE
 TE ZEZA NE BLOKUN MBI RRUGEN
 NR.5 LAGJ. NR. 3 SARANDE

VIZATIM PERFOUNDIMTAR

VIZATIMI NO
 PV-31

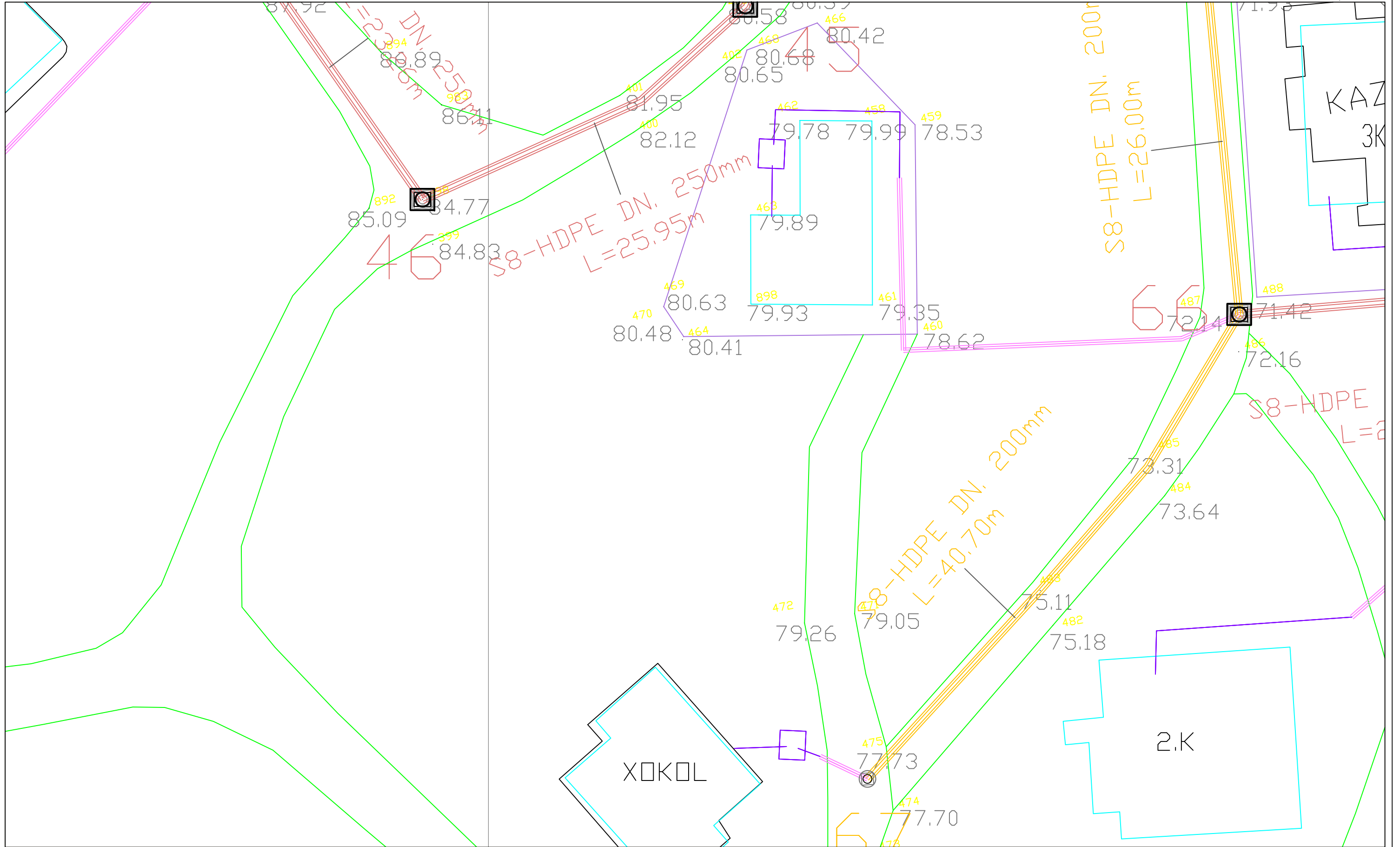
DATE
 SHKURT 2018

REVISION

SCALE
 1:500

PLANMETRIA E UJRAVE TE ZEZA BLOKU MBI RRUGEN Nr.5 LAGJ. Nr.3 SARANDE

SHKALLA 1:500



PROJEKTOI
H/Teknik: Ing.Kristaq Kali
Konstruktor: Ing.Hysen Veli
Topograf: Ing. Napolon Vogli

lic.H/T- 0103/1
lic.K- 0755/3
lic.T-0205/3

Lic.N.0361/10

PLAN VENDOSJE

NDERTIMI I KANALIZIMEVE TE UJRAVE
TE ZEZA NE BLOKUN MBI RRUGEN
NR.5 LAGJ. NR. 3 SARANDE

VIZATIM PERFUNDIMTAR

VIZITIMI NO
PV-32

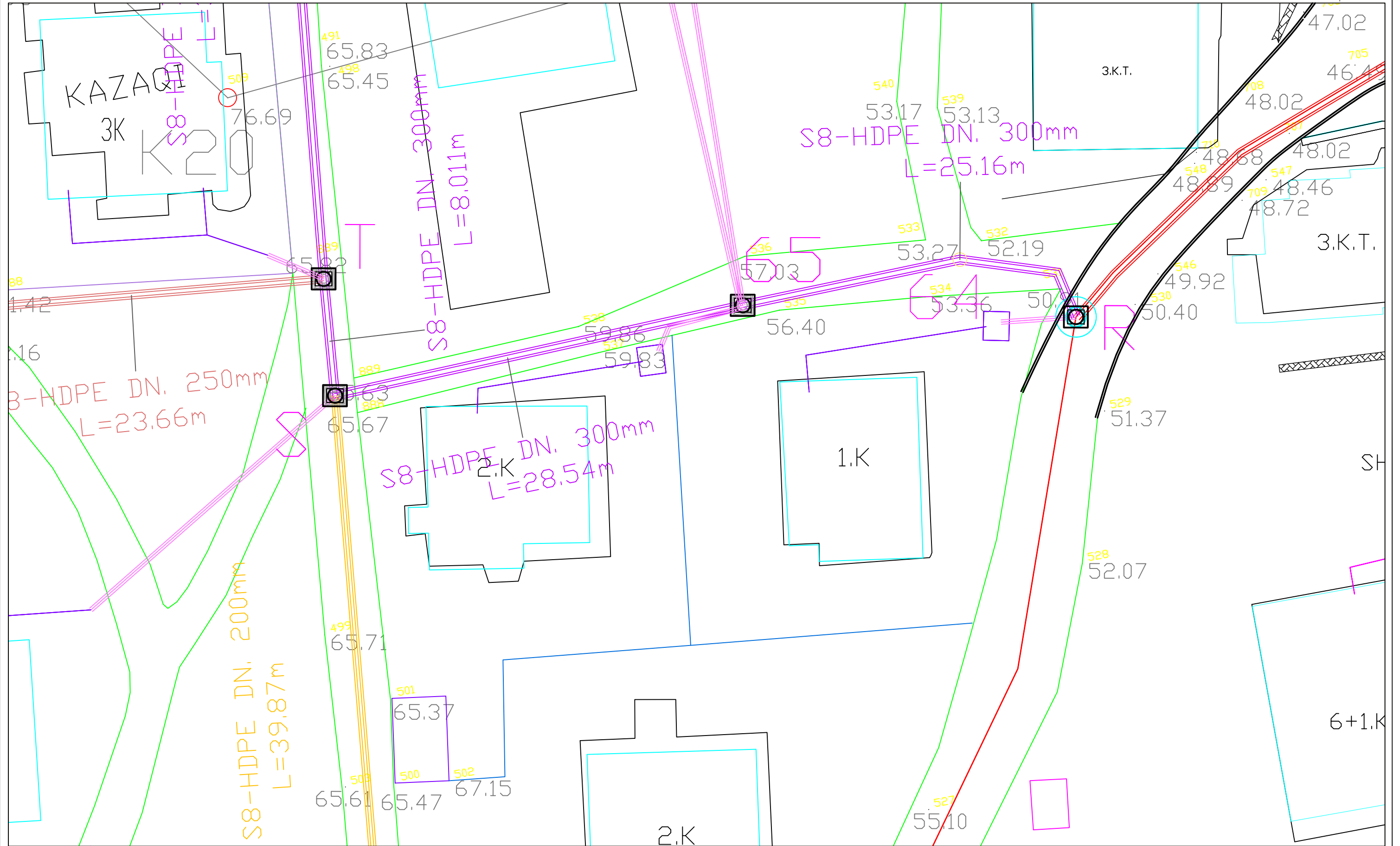
DATE
SHKURT 2018


REVISION

SCALE
1:500

PLANMETRIA E UJRAVE TE ZEZA BLOKU MBI RRUGEN Nr.5 LAGJ. Nr.3 SARANDE

SHKALLA 1:500




 PROJEKTOI
 H/Teknik: Ing.Kristaq Kali
 Konstruktor: Ing.Hysen Veli
 Topograf: Ing. Napolon Vogli
 Lic.N.0361/10
 Lic.H/T- 0103/1
 Lic.K- 0755/3
 Lic.T-0205/3

PLAN VENDOSJE
 NDETIMI I KANALIZIMEVE TE UJRAVE
 TE ZEZA NE BLOKUN MBI RRUGEN
 NR.5 LAGJ. NR. 3 SARANDE

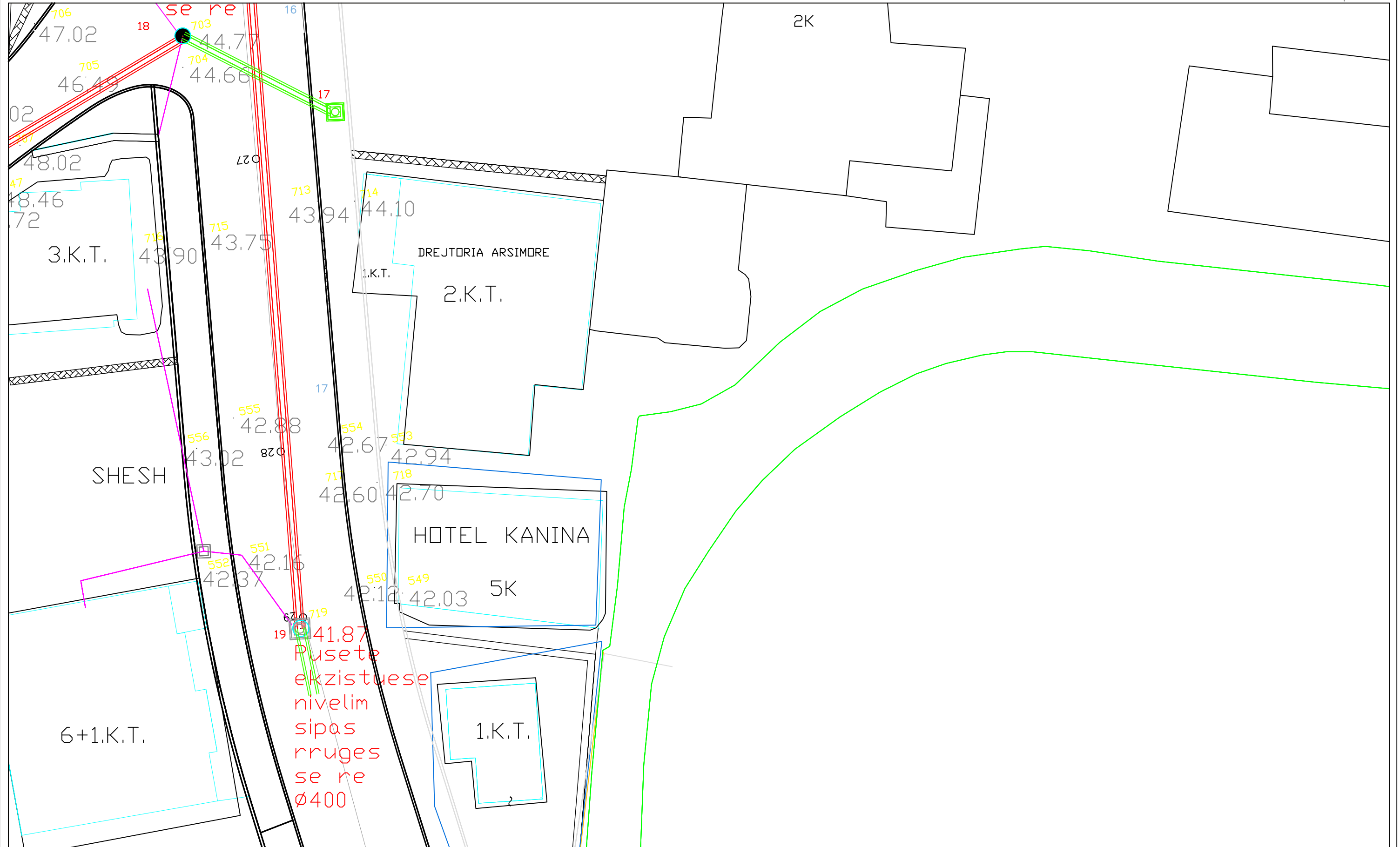
VIZATIM PERFUNDIMTAR

VIZITIMI NO
 PV-33
 DATE
 SHKURT 2018

REVISION
 SCALE
 1:500

PLANMETRIA E UJRAVE TE ZEZA BLOKU MBI RRUGEN Nr.5 LAGJ. Nr.3 SARANDE

SHKALLA 1:500



PROJEKTOI
 H/Teknik: Ing.Kristaq Kali
 Konstruktor: Ing.Hysen Veli
 Topograf: Ing. Napolon Vogli
 Lic.N.0361/10
 Lic.H/T- 0103/1
 Lic.K- 0755/3
 Lic.T-0205/3

PLAN VENDOSJE
 NDERTIMI I KANALIZIMEVE TE UJRAVE TE ZEZA NE BBLOKUN MBI RRUGEN NR.5 LAGJ. NR. 3 SARANDE

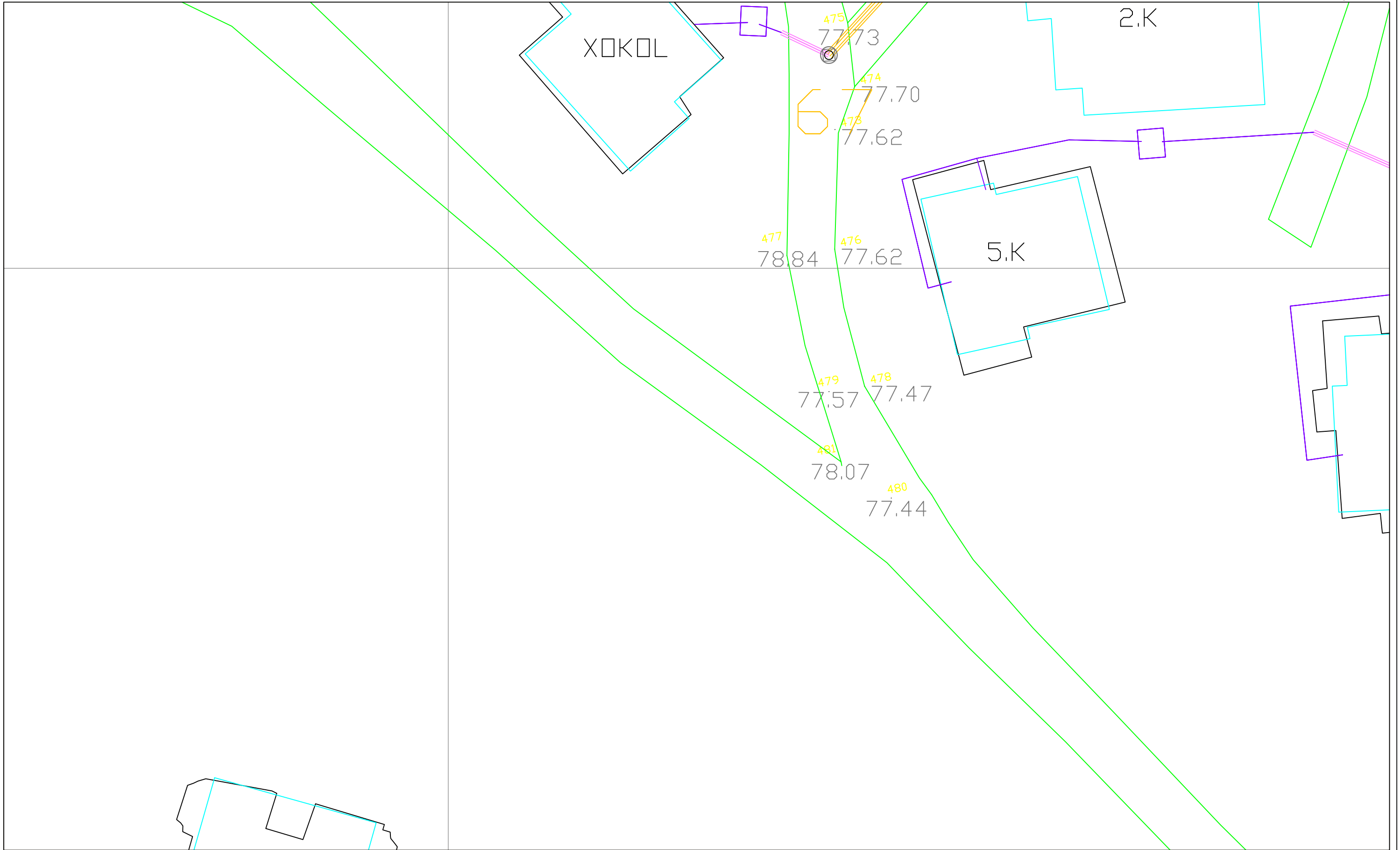
VIZATIM PERFOUNDIMTAR

VIZATIMI NO
 PV-34
 DATE
 SHKURT 2018

REVISION
 SCALE
 1:500

PLANMETRIA E UJRAVE TE ZEZA BLOKU MBI RRUGEN Nr.5 LAGJ. Nr.3 SARANDE

SHKALLA 1:500



REPUBLIKA E SHQIPERISE



BASHKIA SARANDE



NDERMARRJA E UJSJELLES - KANALIZIMEVE
S A R A N D E Sh.a.



Lic.N.0361/10

PROJEKTOI

H/Teknik: Ing.Kristaq Kali
Konstruktor: Ing.Hysen Veli
Topograf: Ing. Napolon Vogli

lic.H/T- 0103/1
lic.K- 0755/3
lic.T-0205/3

PLAN VENDOSJE

NDERTIMI I KANALIZIMEVE TE UJRAVE
TE ZEZA NE BLOKUN MBI RRUGEN
NR.5 LAGJ. NR. 3 SARANDE

VIZATIM PERFUNDIMTAR

VIZATIMI NO
PV-35

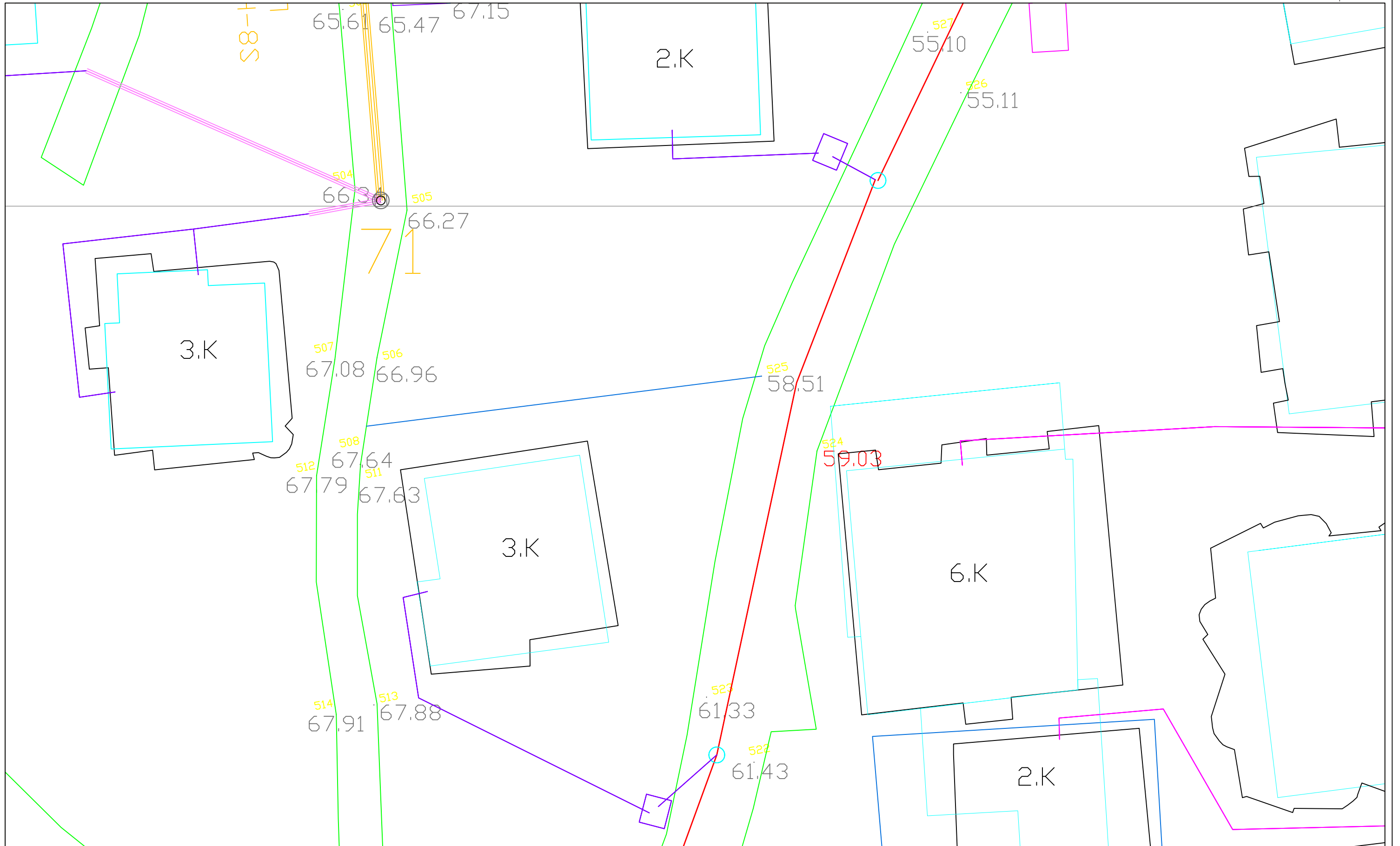
DATE
SHKURT 2018

REVISION

SCALE
1:500

PLANMETRIA E UJRAVE TE ZEZA BLOKU MBI RRUGEN Nr.5 LAGJ. Nr.3 SARANDE

SHKALLA 1:500



REPUBLIKA E SHQIPERISE



BASHKIA SARANDE



NDERMARRJA E UJSESJELLES - KANALIZIMEVE
S A R A N D E Sh.a.



Lic.N.0361/10

PROJEKTOI

H/Teknik: Ing.Kristaq Kali
Konstruktor: Ing.Hysen Veli
Topograf: Ing. Napolon Vogli

lic.H/T- 0103/1
lic.K- 0755/3
lic.T-0205/3

PLAN VENDOSJE

NDERTIMI I KANALIZIMEVE TE UJRAVE
TE ZEZA NE BLOKUN MBI RRUGEN
NR.5 LAGJ. NR. 3 SARANDE

VIZATIM PERFUNDIMTAR

VIZATIMI NO
PV-36

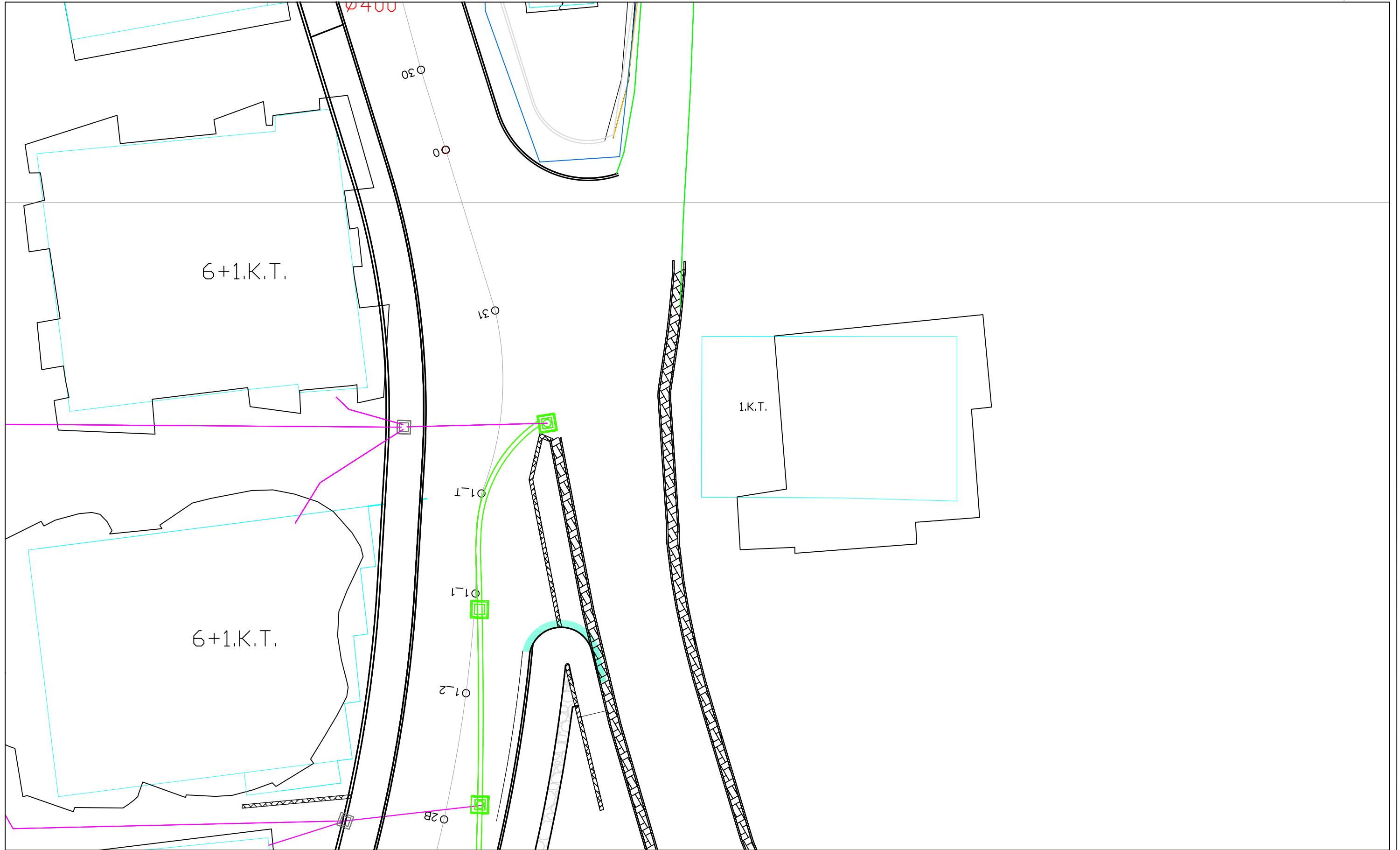
DATE
SHKURT 2018

REVISION

SCALE
1:500

PLANMETRIA E UJRAVE TE ZEZA BLOKU MBI RRUGEN Nr.5 LAGJ. Nr.3 SARANDE

SHKALLA 1:500



REPUBLIKA E SHQIPERISE



BASHKIA SARANDE



NDERMARRJA E UJSJELLES - KANALIZIMEVE
S A R A N D E Sh.a.



Lic.N.0361/10

PROJEKTOI

H/Teknik: Ing.Kristaq Kali
Konstruktor: Ing.Hysen Veli
Topograf: Ing. Napolon Vogli

Iic.H/T- 0103/1
Iic.K- 0755/3
Iic.T-0205/3

PLAN VENDOSJE

NDERTIMI I KANALIZIMEVE TE UJRAVE
TE ZEZA NE BLOKUN MBI RRUGEN
NR.5 LAGJ. NR. 3 SARANDE

VIZATIM PERFUNDIMTAR

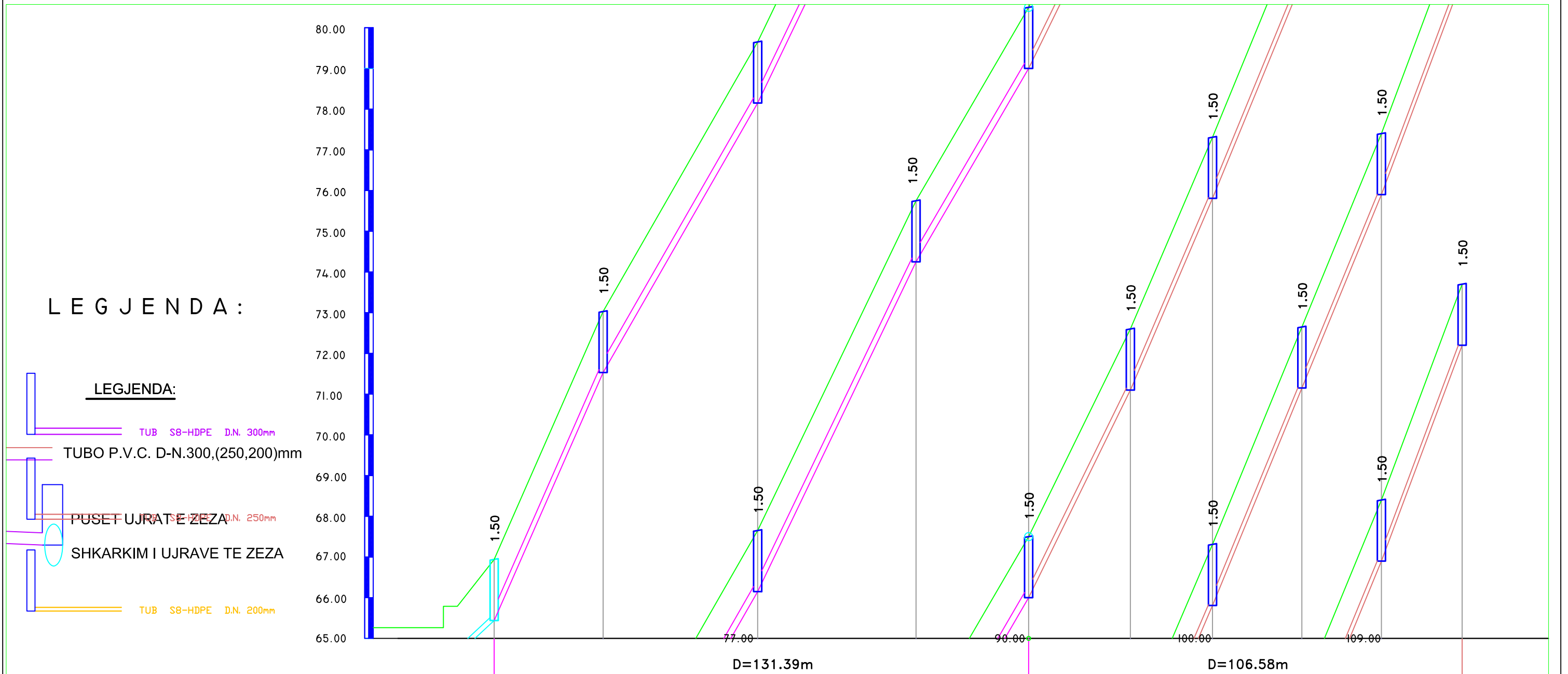
VIZATIMI NO
PV-37

DATE
SHKURT 2018

REVISION

SCALE
1:500

PROFILI GJATESOR I UJRAVE TE ZEZA BLOKU MBI RRUGEN Nr.5 LAGJ. Nr.3 SARANDE Sh h. 1:1000 Sh v. 1:100



LEGJENDA:

- LEGJENDA:**
- TUB SB-HDPE D.N. 300mm
 - TUBO P.V.C. D-N.300,(250,200)mm
 - PUSHT UJRAVE ZEZA D.N. 250mm
 - SHKARKIM I UJRAVE TE ZEZA
 - TUB SB-HDPE D.N. 200mm

| | | | | | | | | | | | | |
|---|---------------------|-------------------------|---|-------|----------|--------|--------------------------------------|--------|----------|--------|--------|--------|
| 7 | PJRRESIA | | I=0.195 | | H=25.56m | | I=0.236 | | H=25.20m | | | |
| 6 | KUOTA | PROJEKTIT | 65.44 | 71.53 | 78.15 | 86.65 | 91.00 | 66.10 | 100.81 | 110.90 | 116.20 | |
| | | TOKES | 66.94 | 73.03 | 79.65 | 87.75 | 92.50 | 97.60 | 102.31 | 107.65 | 112.40 | 117.70 |
| 5 | NUMURI I PIKETES | | A | B | 1 | C | D | F | 2 | T | 14 | G |
| 4 | DISTANCA | PJESORE | 26.79 | 38.00 | 38.93 | 27.67 | 25.01 | 20.19 | 21.98 | 19.54 | 19.86 | |
| | | PROGRESIVE | 00.00 | 26.79 | 64.79 | 103.72 | 131.39 | 156.40 | 176.59 | 198.57 | 218.11 | 237.97 |
| 3 | KILOMETRAZHI | | KM00 | | | | | | | | | |
| 2 | ELEMENTET HIDRAULIK | | TUB I BRINJEUAR HDPE D-N. 300MM. Q=434L/s V=6.14M/s | | K=1.5 | | P.V.C. D-N. 250MM. Q=386MM V=7.86M/s | | K=1.5 | | | |
| 1 | SITUACIONI | DISTANCA MIDIS PUSHTAVE | SHKARKIM Me D.N. 300mm | | | | | | | | | |



PROJEKTOI
 H/Teknik: Ing.Kristaq Kali
 Konstruktor: Ing.Hysen Veli
 Topograf: Ing. Napolon Vogli
 Lic.N.0361/10
 Lic.H/T- 0103/1
 Lic.K- 0755/3
 Lic.T-0205/3

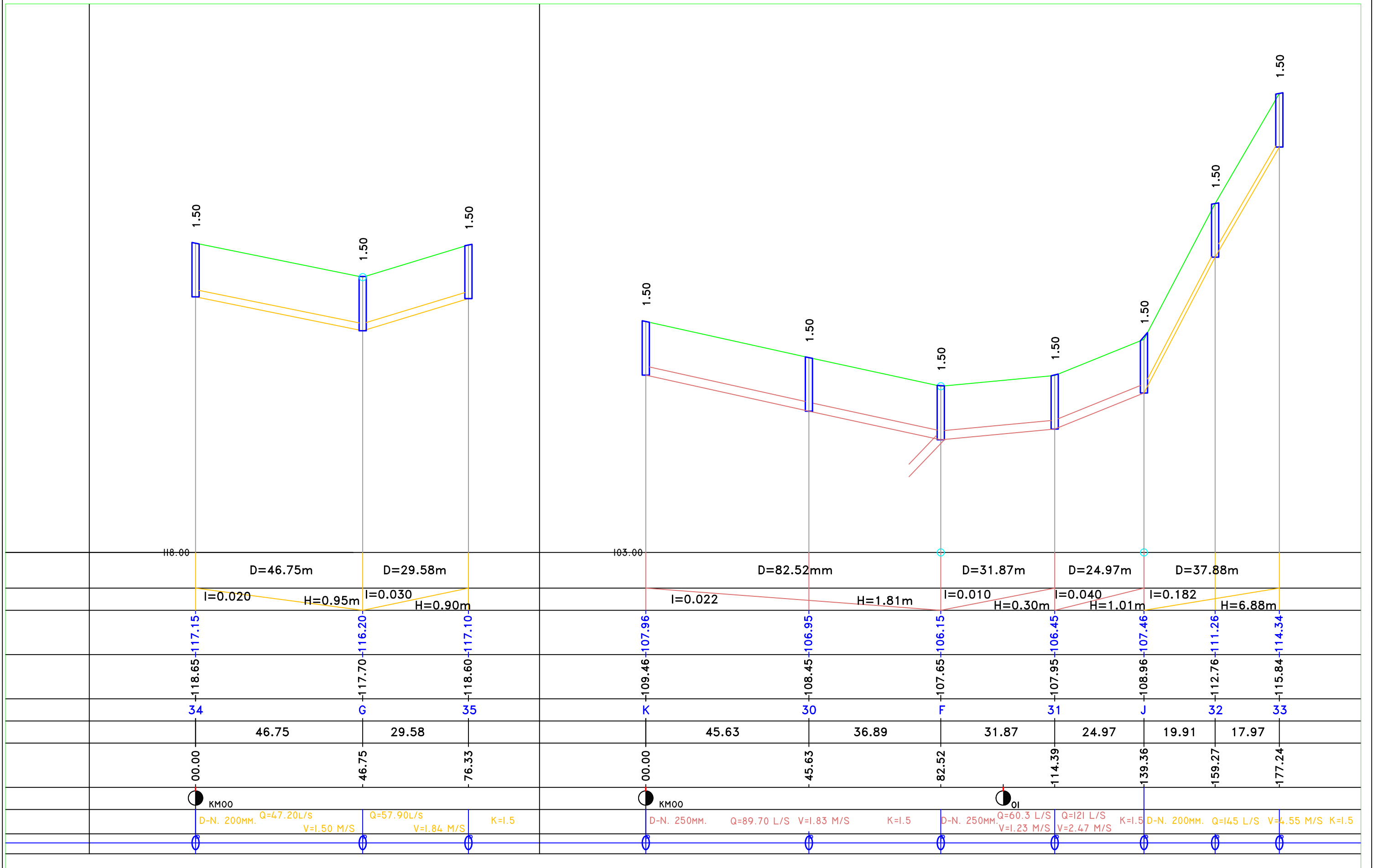
PROFILI GJATESOR
 NDERTIMI I KANALIZIMEVE TE UJRAVE TE ZEZA NE BLOKUN MBI RRUGEN NR.5 LAGJ. NR. 3 SARANDE

VIZATIM PERFUNDIMTAR

VIZITIMI NO
PV-01
 DATE
SHKURT 2018

REVISION
 SCALE
1:1000
1:100

PROFILI GJATESOR I UJRAVE TE ZEZA BLOKU MBI RRUGEN Nr.5 LAGJ. Nr.3 SARANDE Sh h. 1:1000 Sh v. 1:100



PROJEKTOI
 H/Teknik: Ing.Kristaq Kali
 Konstruktor: Ing.Hysen Veli
 Topograf: Ing. Napolon Vogli
 Lic.N.0361/10
 Lic.H/T- 0103/1
 Lic.K- 0755/3
 Lic.T-0205/3

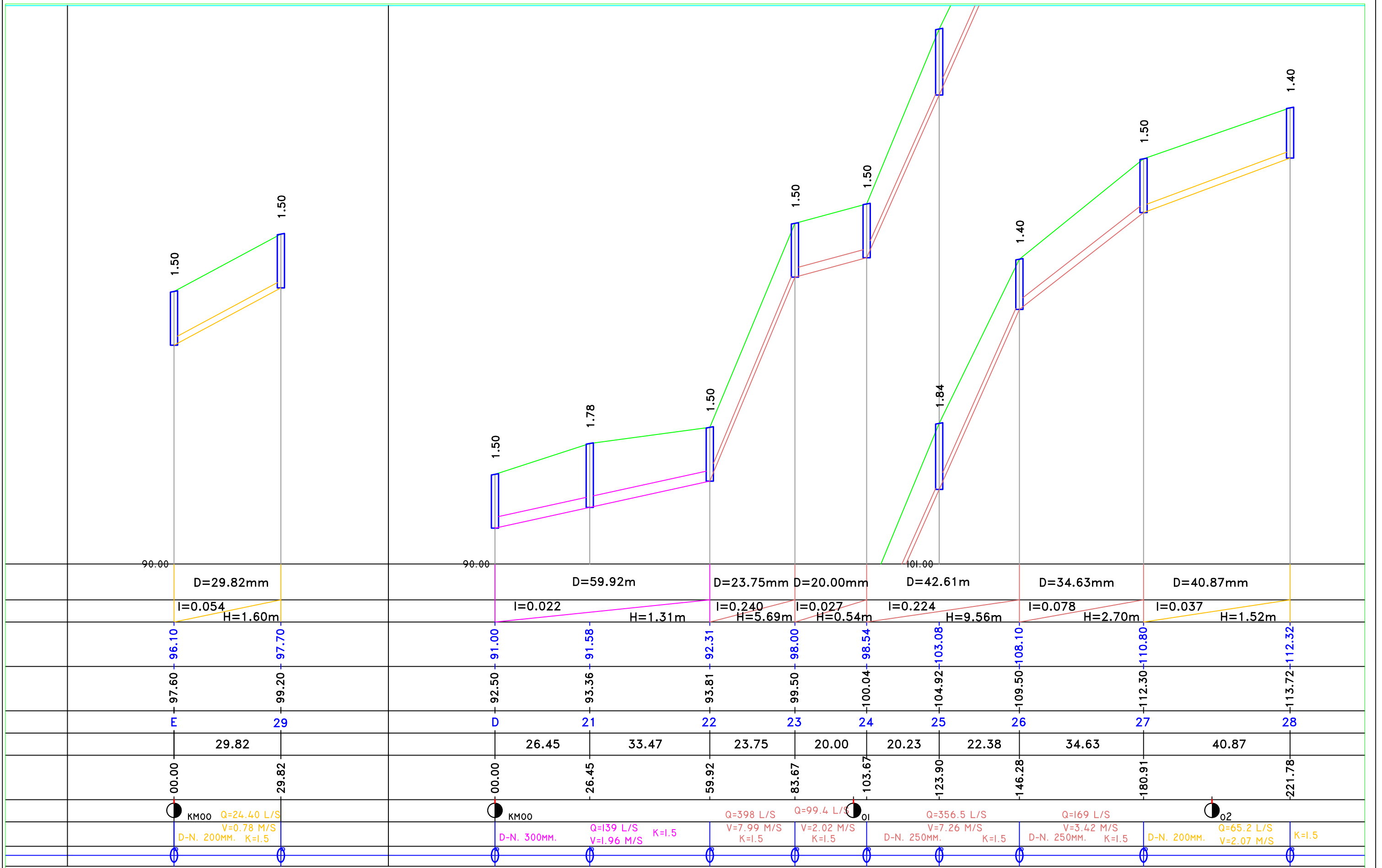
PROFILI GJATESOR
 NDERTIMI I KANALIZIMEVE TE UJRAVE TE ZEZA NE BLOKUN MBI RRUGEN NR.5 LAGJ. NR. 3 SARANDE

VIZATIM PERFUNDIMTAR

VIZATIMI NO
 PV-02
 DATE
 SHKURT 2018

REVISION
 SCALE
 1:1000
 1:100

PROFILI GJATESOR I UJRAVE TE ZEZA BLOKU MBI RRUGEN Nr.5 LAGJ. Nr.3 SARANDE Sh h. 1:1000 Sh v. 1:100



PROJEKTOI
 H/Teknik: Ing.Kristaq Kali
 Konstruktor: Ing.Hysen Veli
 Topograf: Ing. Napolon Vogli
 Lic.N.0361/10
 lic.H/T- 0103/1
 lic.K- 0755/3
 lic.T-0205/3

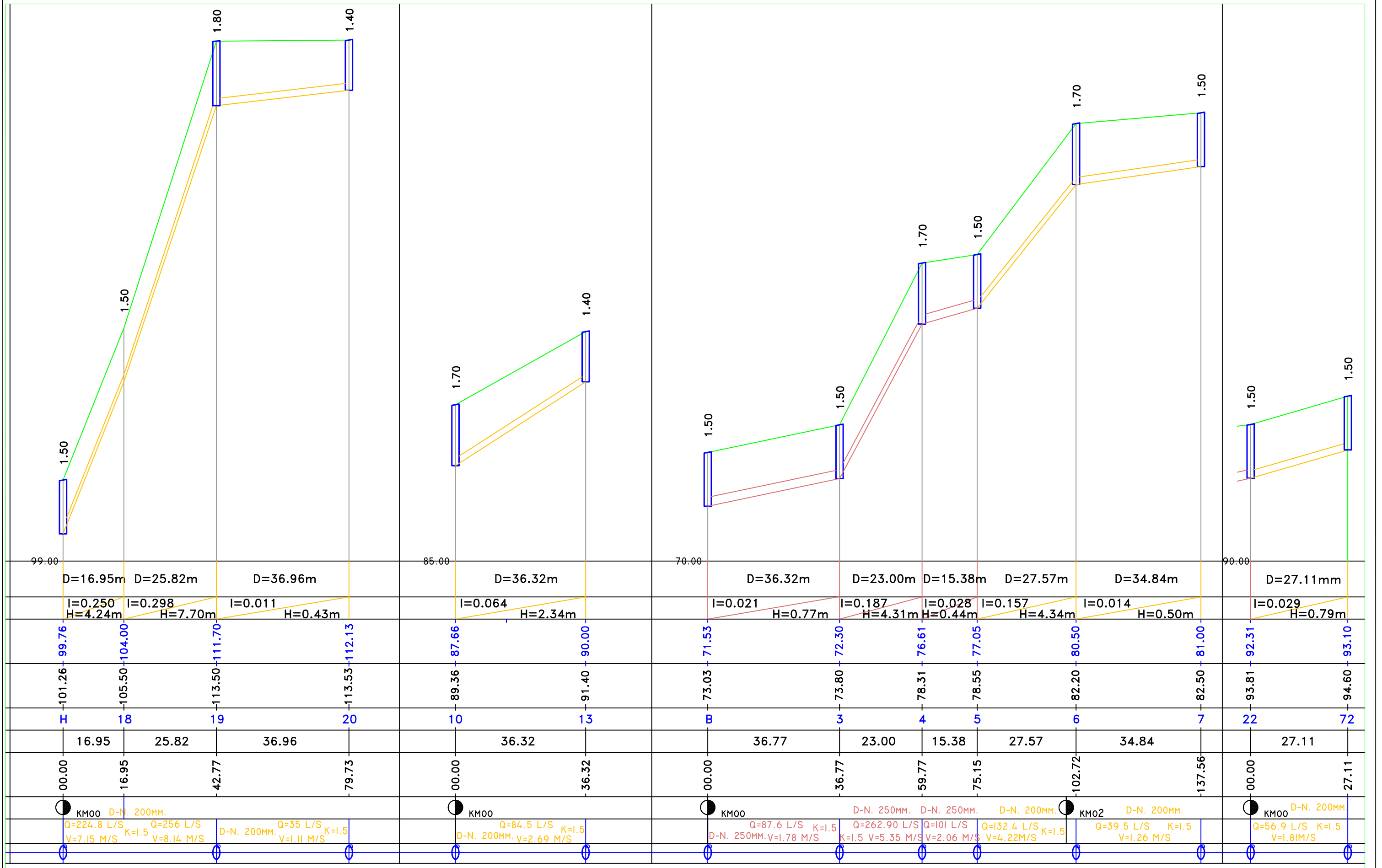
PROFILI GJATESOR
 NDERTIMI I KANALIZIMEVE TE UJRAVE TE ZEZA NE BLOKUN MBI RRUGEN NR.5 LAGJ. NR. 3 SARANDE

VIZATIM PERFOUNDIMTAR

VIZATIMI NO
 PV-03
 DATE
 SHKURT 2018

REVISION
 SCALE
 1:1000
 1:100

PROFILI GJATESOR I UJRAVE TE ZEZA BLOKU MBI RRUGEN Nr.5 LAGJ. Nr.3 SARANDE Sh h. 1:1000 Sh v. 1:100



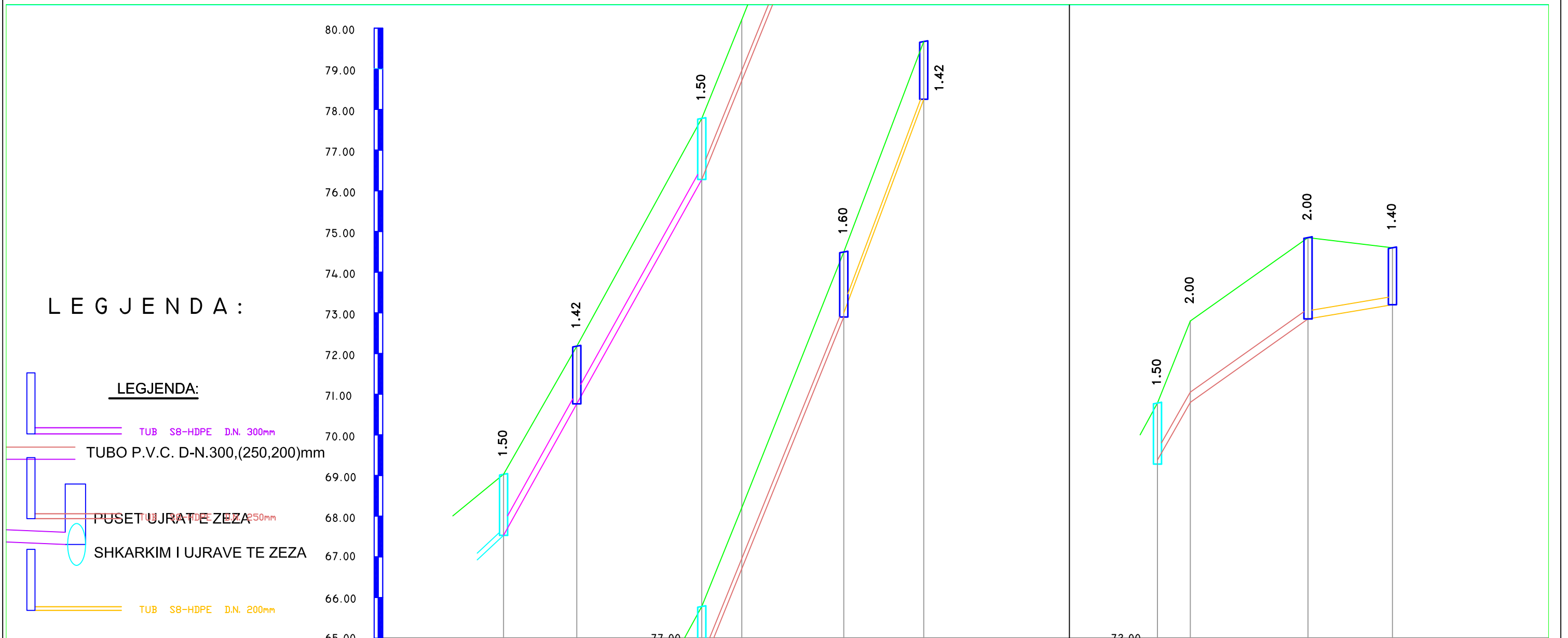
PROJEKTOI
 H/Teknik: Ing.Kristaq Kali
 Konstruktor: Ing.Hysen Veli
 Topograf: Ing. Napolon Vogli
 Lic.N.0361/10
 Lic.H/T- 0103/1
 Lic.K- 0755/3
 Lic.T-0205/3

PROFILI GJATESOR
 NDETIMI I KANALIZIMEVE TE UJRAVE TE ZEZA NE BLOKUN MBI RRUGEN NR.5 LAGJ. NR. 3 SARANDE

VIZATIM PERFUNDIMTAR

VIZITIMI NO
 PV-05
 DATE
 SHKURT 2018
 REVISION
 SCALE
 1:1000
 1:100

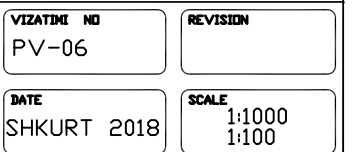
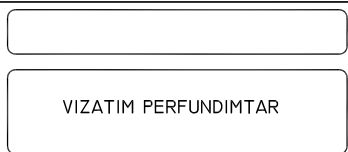
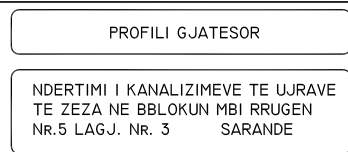
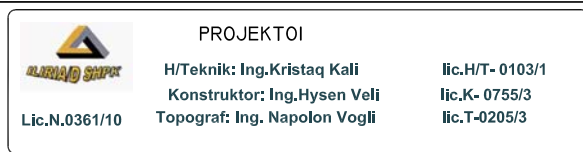
PROFILI GJATESOR I UJRAVE TE ZEZA BLOKU MBI RRUGEN Nr.5 LAGJ. Nr.3 SARANDE Sh h. 1:1000 Sh v. 1:100



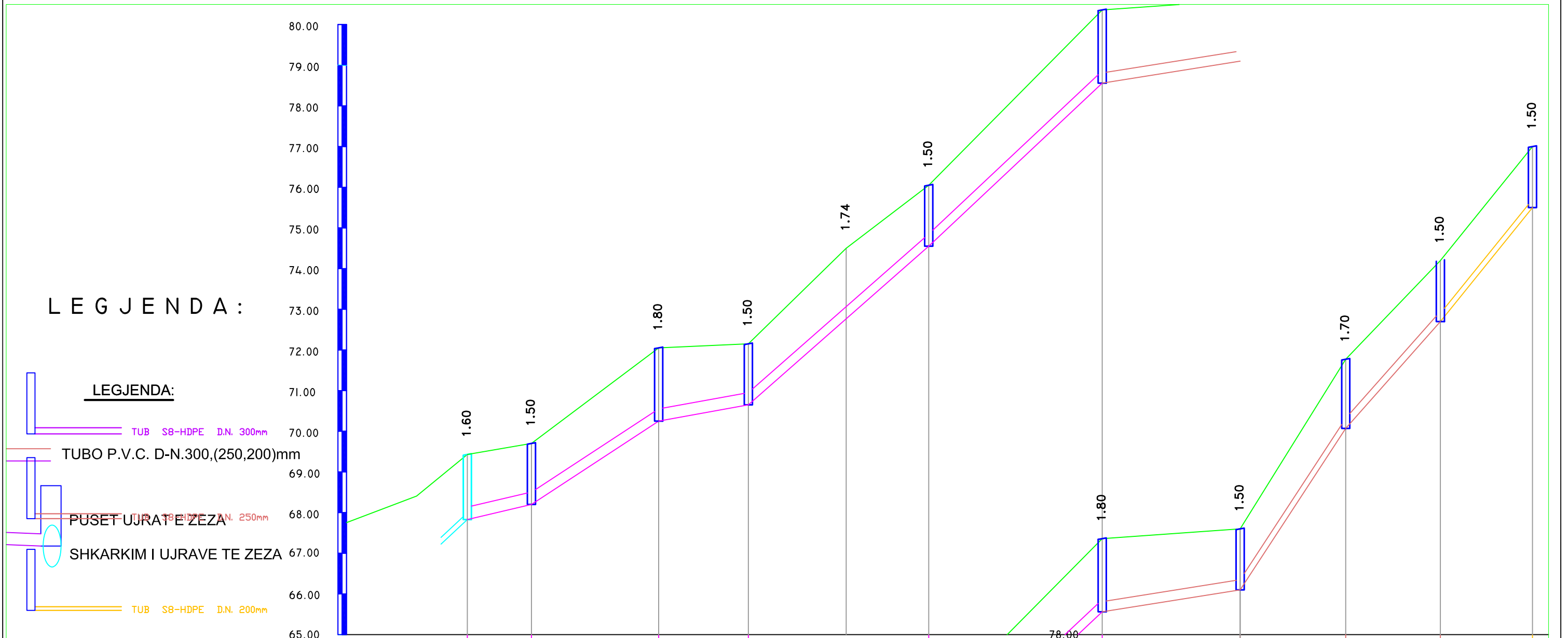
LEGJENDA:

- LEGJENDA:**
- TUB SB-HDPE D.N. 300mm
 - TUBO P.V.C. D-N.300,(250,200)mm
 - PUSHTUJRA TE ZEZA
 - SHKARKIM I UJRAVE TE ZEZA
 - TUB SB-HDPE D.N. 200mm

| | | | | | | | | | | | | | | | | | | | | | |
|---|---------------------|-------------------------|--|--|--|--|--|--|--|--|--|--|--|--|--|--|--|--|--|--|--|
| 7 | PJERRESIA | | | | | | | | | | | | | | | | | | | | |
| 6 | KUOTA | PROJEKTIT | | | | | | | | | | | | | | | | | | | |
| | | TOKES | | | | | | | | | | | | | | | | | | | |
| 5 | NUMURI I PIKETES | | | | | | | | | | | | | | | | | | | | |
| 4 | DISTANCA | PJESORE | | | | | | | | | | | | | | | | | | | |
| | | PROGRESIVE | | | | | | | | | | | | | | | | | | | |
| 3 | KILOMETRAZHI | | | | | | | | | | | | | | | | | | | | |
| 2 | ELEMENTET HIDRAULIK | | | | | | | | | | | | | | | | | | | | |
| 1 | SITUACIONI | DISTANCA MIDIS PUSETAVE | | | | | | | | | | | | | | | | | | | |



PROFILI GJATESOR I UJRAVE TE ZEZA BLOKU MBI RRUGEN Nr.5 LAGJ. Nr.3 SARANDE Sh h. 1:1000 Sh v. 1:100



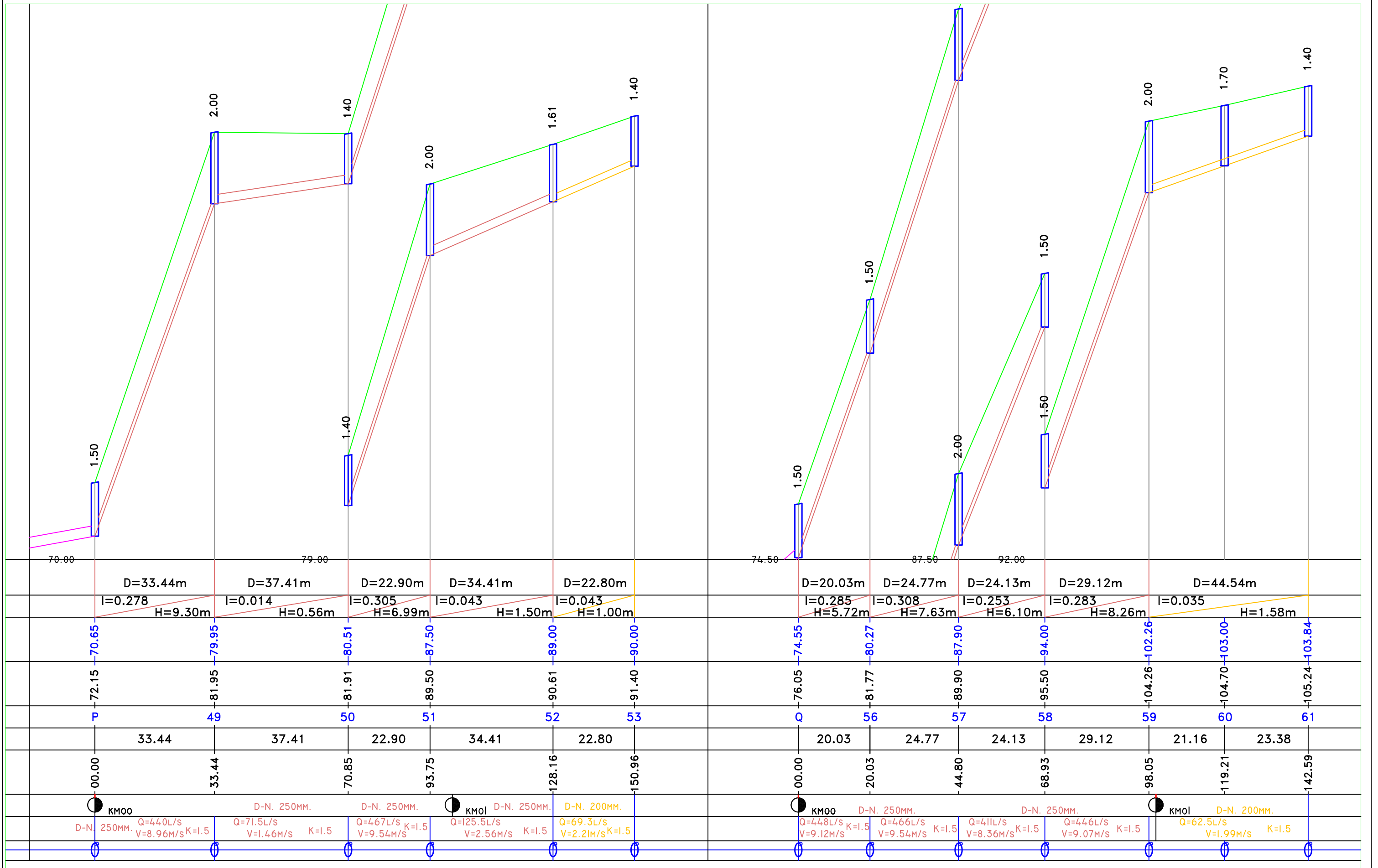
LEGJENDA:

- LEGJENDA:**
- TUB S8-HDPE D.N. 300mm
 - TUBO P.V.C. D-N.300,(250,200)mm
 - PUSËT UJRAVE ZEZA D.N. 250mm
 - SHKARKIM I UJRAVE TE ZEZA
 - TUB S8-HDPE D.N. 200mm

| | | | | | | | | | | | | | | | | | | | | | |
|---|---------------------|-------------------------|--|--|--|--|--|--|--|--|--|--|--|--|--|--|--|--|--|--|--|
| 7 | PJERRESIA | | | | | | | | | | | | | | | | | | | | |
| 6 | KUOTA | PROJEKTIT | | | | | | | | | | | | | | | | | | | |
| | | TOKES | | | | | | | | | | | | | | | | | | | |
| 5 | NUMURI I PIKETES | | | | | | | | | | | | | | | | | | | | |
| 4 | DISTANCA | PJESORE | | | | | | | | | | | | | | | | | | | |
| | | PROGRESIVE | | | | | | | | | | | | | | | | | | | |
| 3 | KILOMETRAZHI | | | | | | | | | | | | | | | | | | | | |
| 2 | ELEMENTET HIDRAULIK | | | | | | | | | | | | | | | | | | | | |
| 1 | SITUACIONI | DISTANCA MIDIS PUSËTAVE | | | | | | | | | | | | | | | | | | | |

| | | | | | | | | |
|----------------------------|---------------------|--|-------------------|--|--|---------------------|--------------------------|----------|
| REPUBLIKA E SHQIPERISE | BASHKIA SARANDE | NDERMARRJA E UJSHËMBËDHËNËSIS - KANALIZIMEVE SARANDE Sh.a. | Lic.N.0361/10 | PROJEKTOI H/Teknik: Ing.Kristaq Kali Konstruktor: Ing.Hysen Veli Topograf: Ing. Napolon Vogli | lic.H/T- 0103/1 lic.K- 0755/3 lic.T-0205/3 | PROFILI GJATESOR | VIZATIMI NO PV-07 | REVISION |
| | | | | NDETIMI I KANALIZIMEVE TE UJRAVE TE ZEZA NE BLOKUN MBI RRUGEN NR.5 LAGJ. NR. 3 SARANDE | VIZATIM PERFOUNDIMTAR | DATE SHKURT 2018 | SCALE 1:1000 1:100 | |

PROFILI GJATESOR I UJRAVE TE ZEZA BLOKU MBI RRUGEN Nr.5 LAGJ. Nr.3 SARANDE Sh h. 1:1000 Sh v. 1:100



PROJEKTOI
 H/Teknik: Ing.Kristaq Kali
 Konstruktor: Ing.Hysen Veli
 Topograf: Ing. Napolon Vogli
 lic.H/T- 0103/1
 lic.K- 0755/3
 lic.T-0205/3

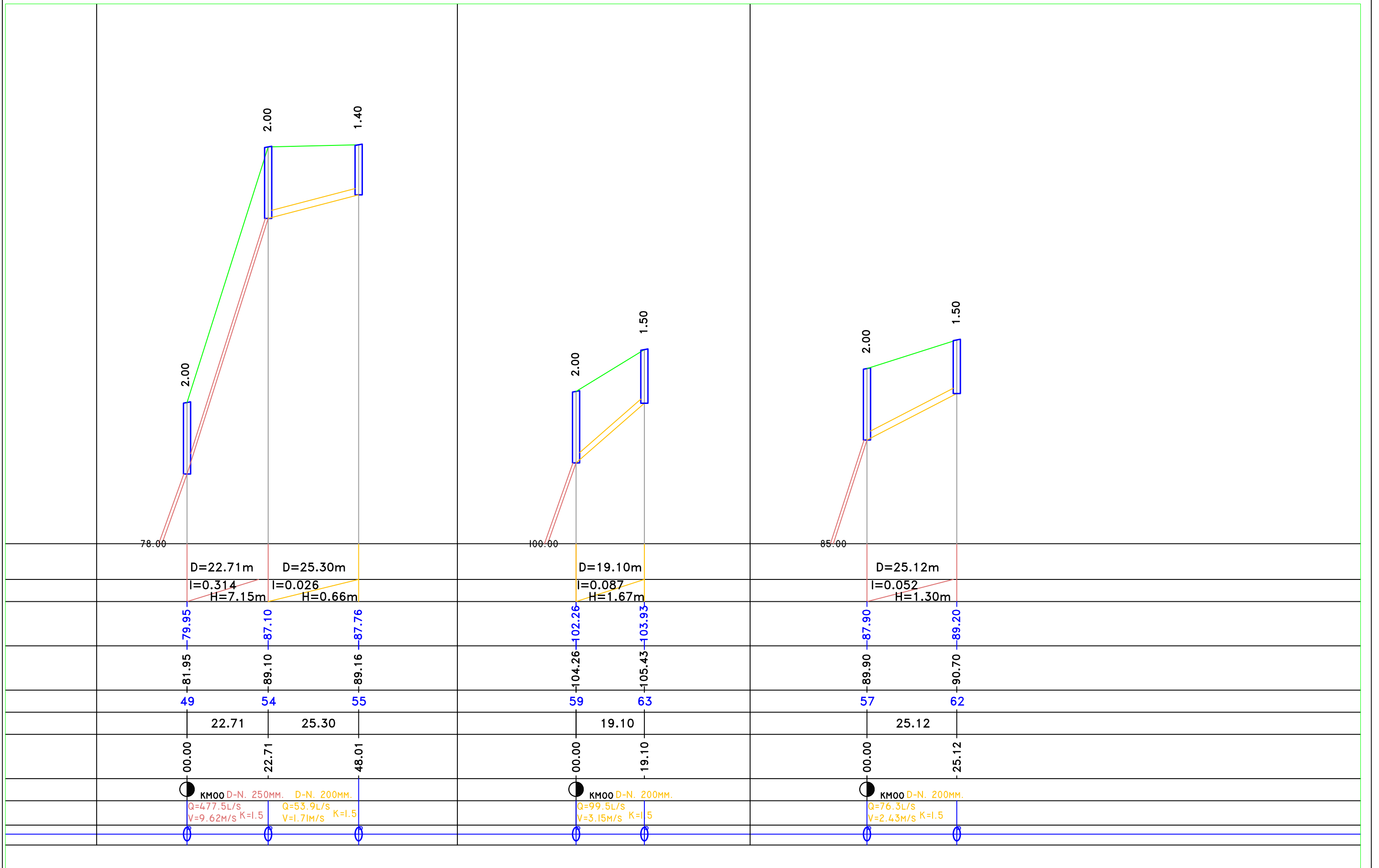
PROFILI GJATESOR
 NDERTIMI I KANALIZIMEVE TE UJRAVE TE ZEZA NE BLOKUN MBI RRUGEN NR.5 LAGJ. NR. 3 SARANDE

VIZATIMI NO
 PV-08
 VIZATIM PERFUNDIMTAR

DATE
 SHKURT 2018

REVISION
 SCALE
 1:1000
 1:100

PROFILI GJATESOR I UJRAVE TE ZEZA BLOKU MBI RRUGEN Nr.5 LAGJ. Nr.3 SARANDE Sh h. 1:1000 Sh v. 1:100



PROJEKTOI
H/Teknik: Ing.Kristaq Kali
Konstruktor: Ing.Hysen Veli
Topograf: Ing. Napolon Vogli

lic.H/T- 0103/1
lic.K- 0755/3
lic.T-0205/3

Lic.N.0361/10

PROFILI GJATESOR

NDERTIMI I KANALIZIMEVE TE UJRAVE
TE ZEZA NE BBLOKUN MBI RRUGEN
NR.5 LAGJ. NR. 3 SARANDE

VIZATIM PERFUNDIMTAR

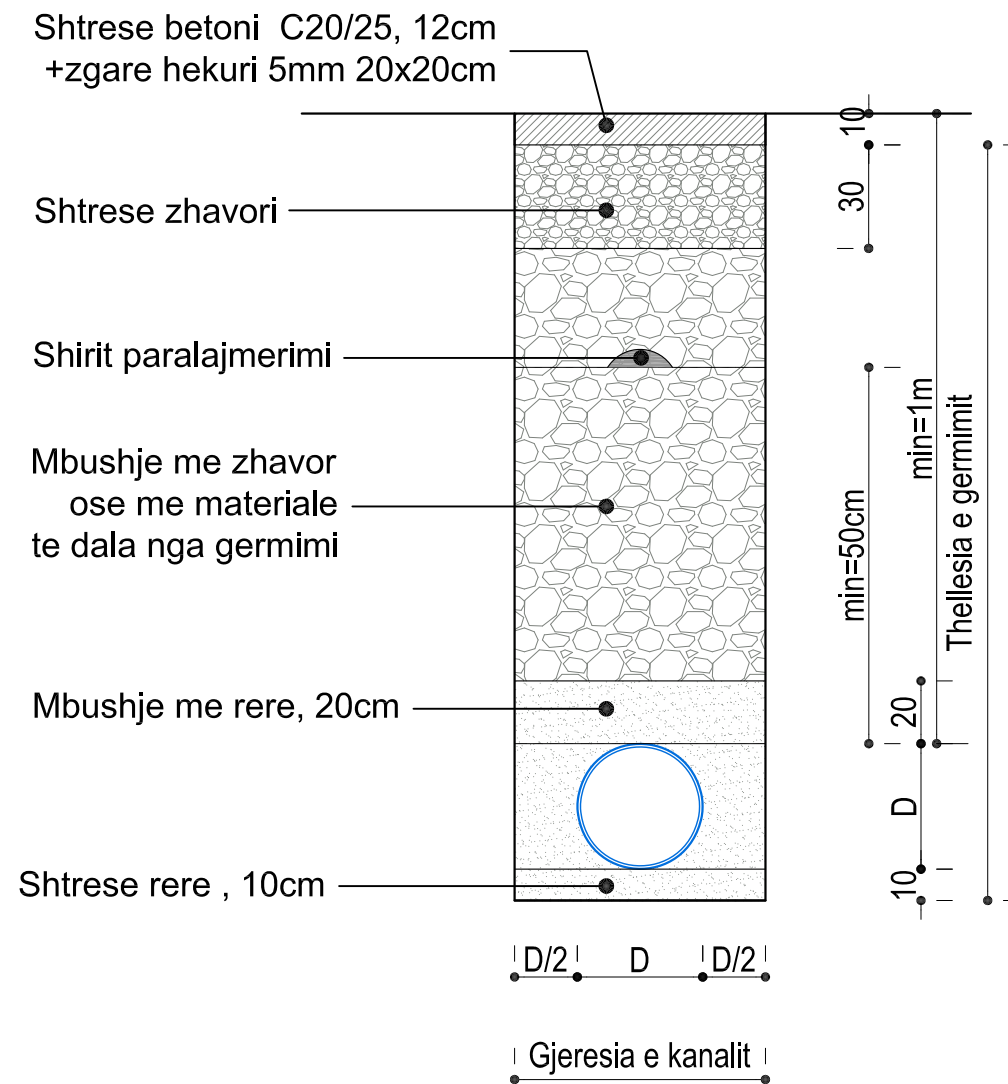
VIZATIMI NO
PV-09

DATE
SHKURT 2018

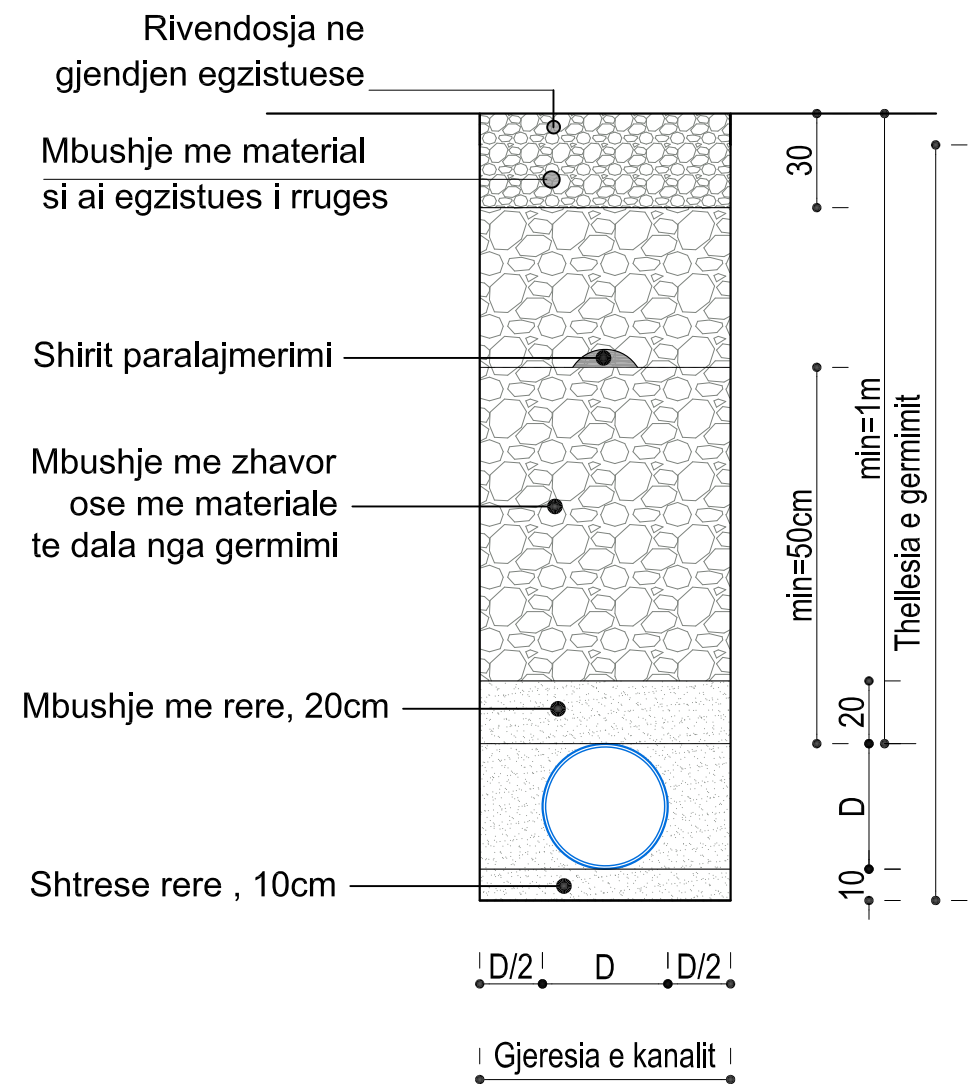
REVISION

SCALE
1:1000
1:100

SEKSION TIP I GERMIMIT
Ruge me beton

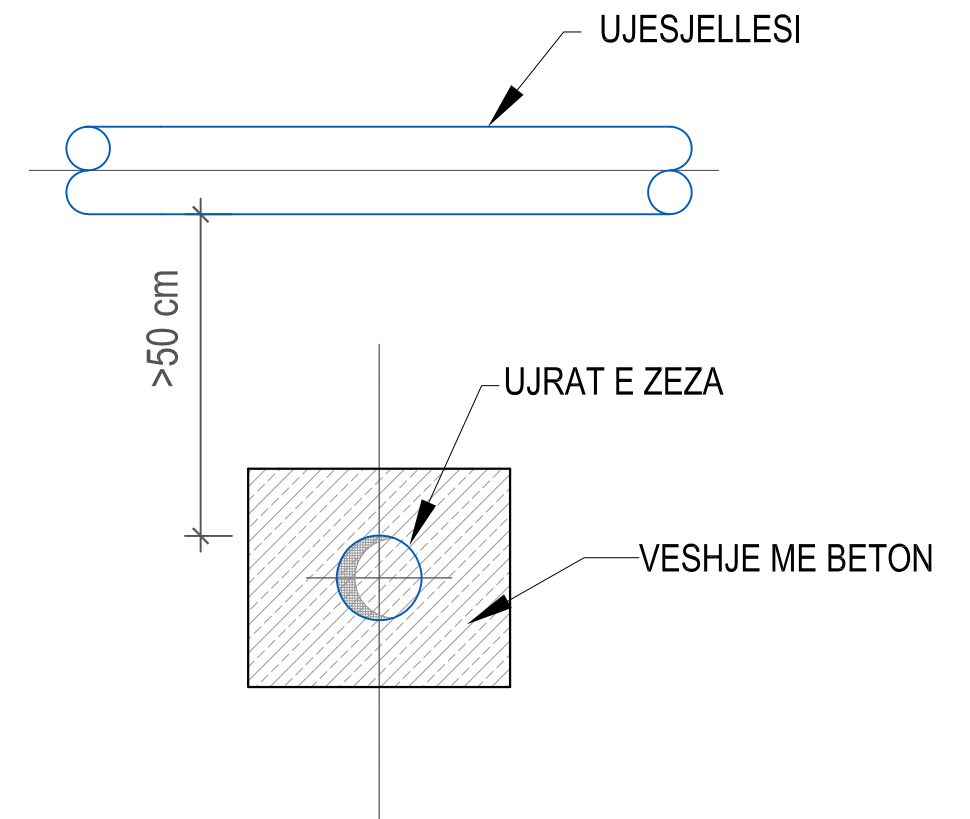
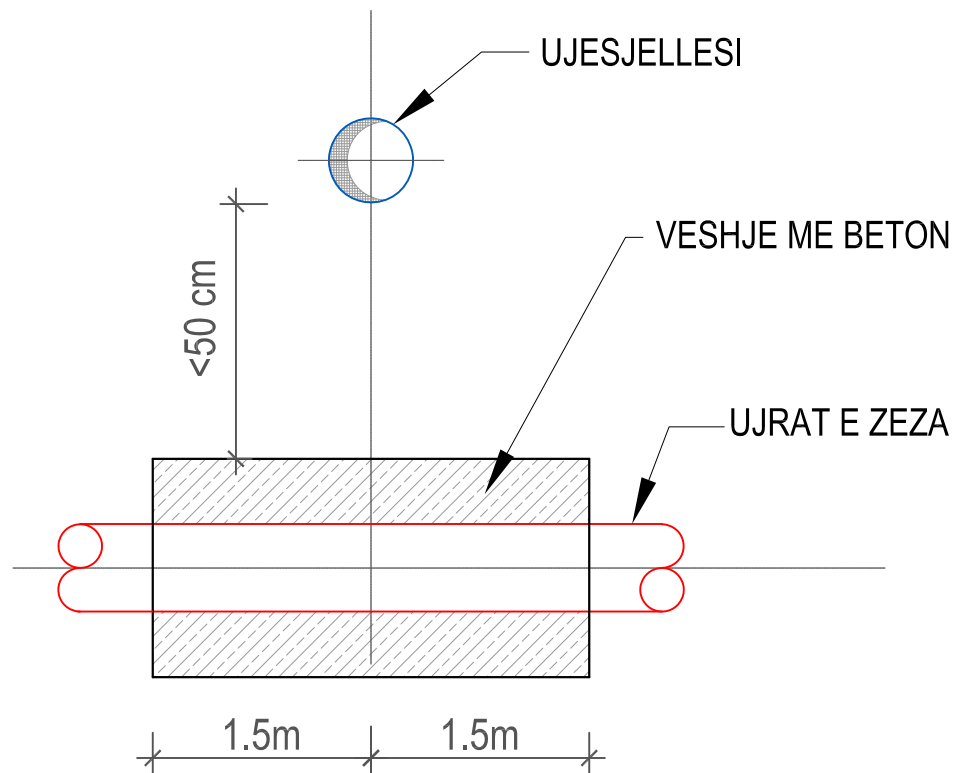
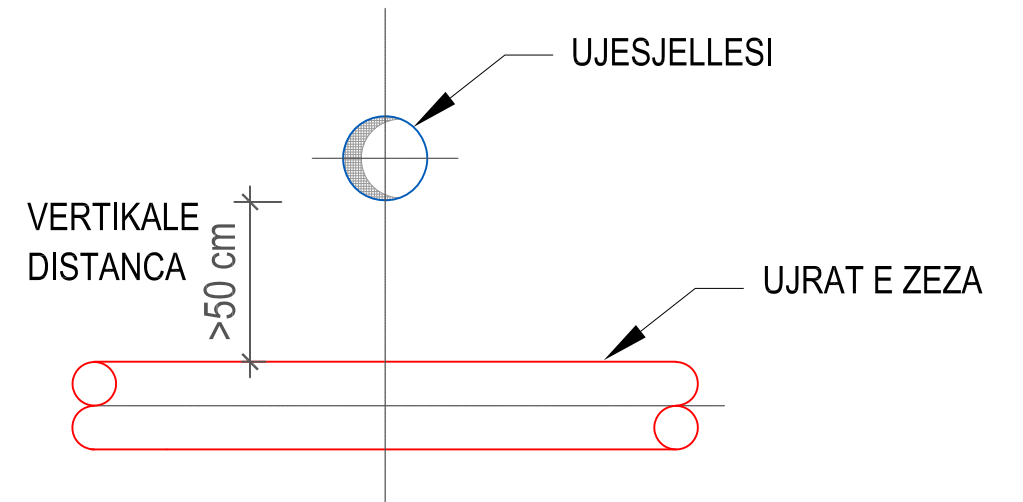
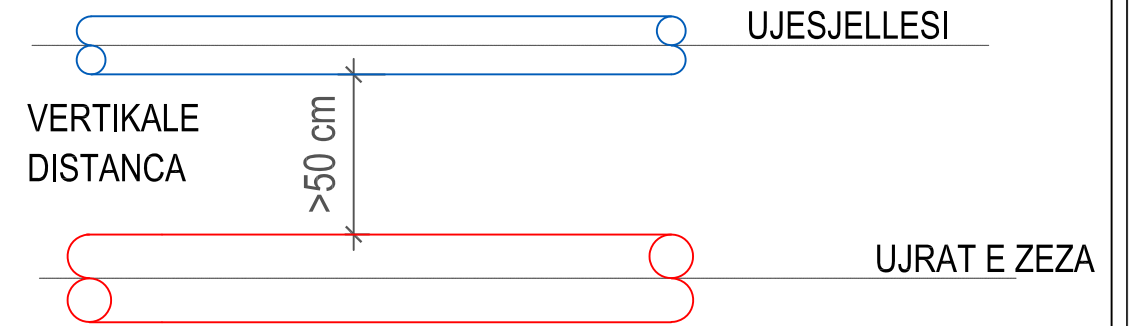
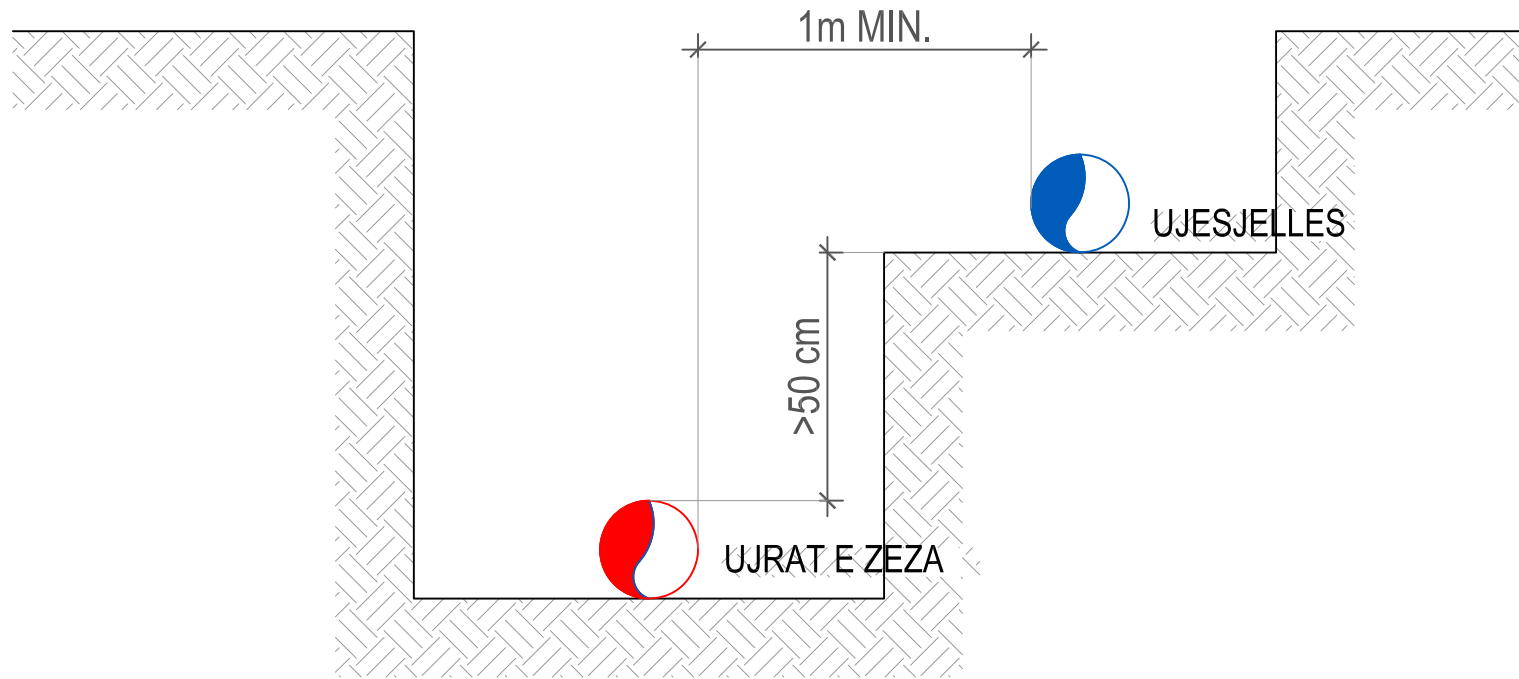


SEKSION TIP I GERMIMIT
Ruge me Cakell



DETAJE TIP PER KALIMET E TUBOVE

INTERSEKTIMI I LINJES SE UJESJELLESIT ME UJRAT E ZEZA



REPUBLIKA E SHQIPERISE



BASHKIA SARANDE



NDERMARRJA E UJESJELLES - KANALIZIMEVE
S A R A N D E Sh.a.



Lic.N.0361/10

PROJEKTOI

H/Teknik: Ing.Kristaq Kali
Konstruktor: Ing.Hysen Veli
Topograf: Ing. Napolon Vogli

lic.H/T- 0103/1
lic.K- 0755/3
lic.T-0205/3

DETAJE

NDERTIMI I KANALIZIMEVE TE UJRAVE
TE ZEZA NE BBLOKUN MBI RRUGEN
NR.5 LAGJ. NR. 3 SARANDE

VIZATIM PERFOUNDIMTAR

VIZITIMI NO
PV-02

DATE
SHKURT 2018

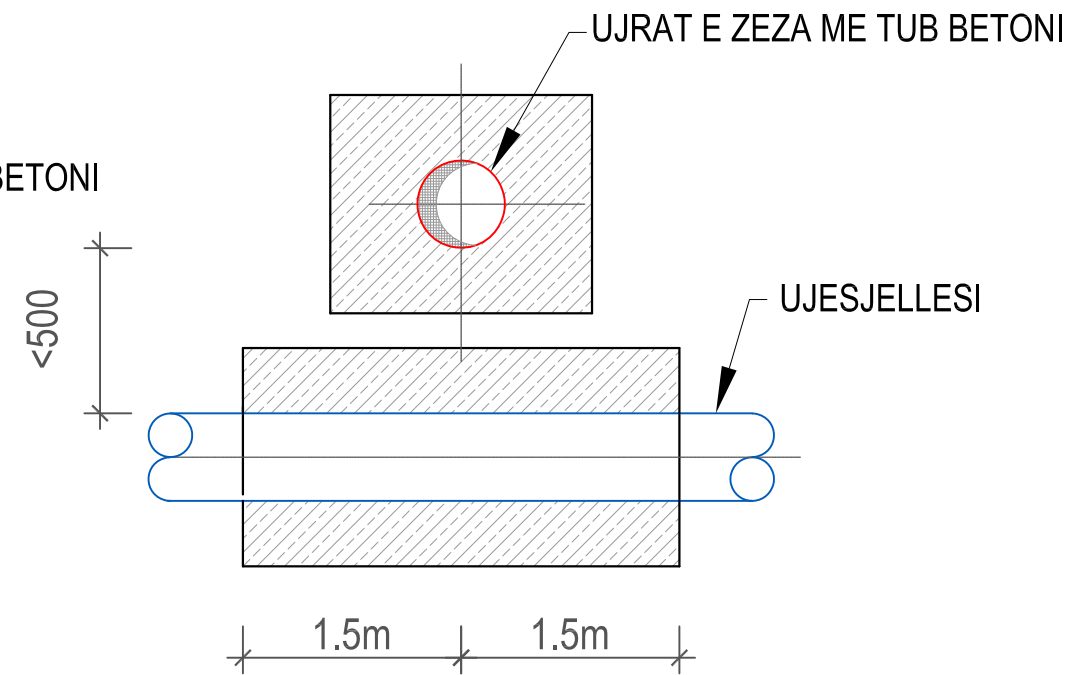
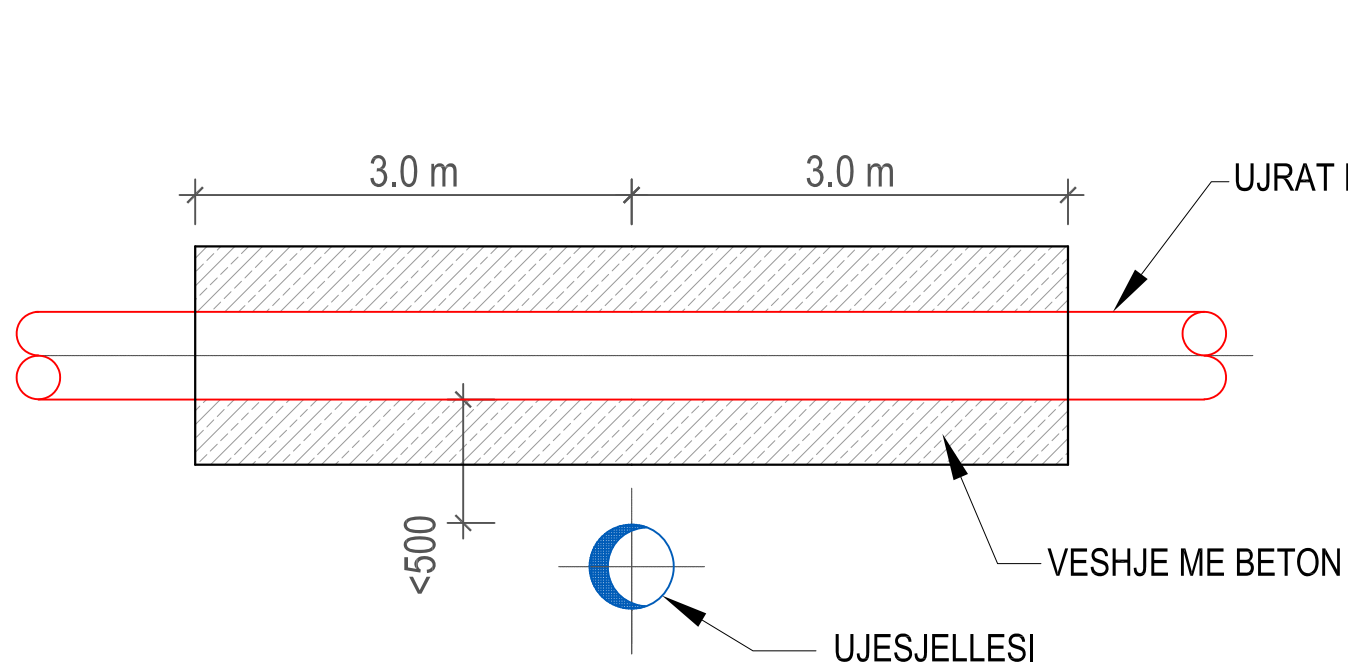
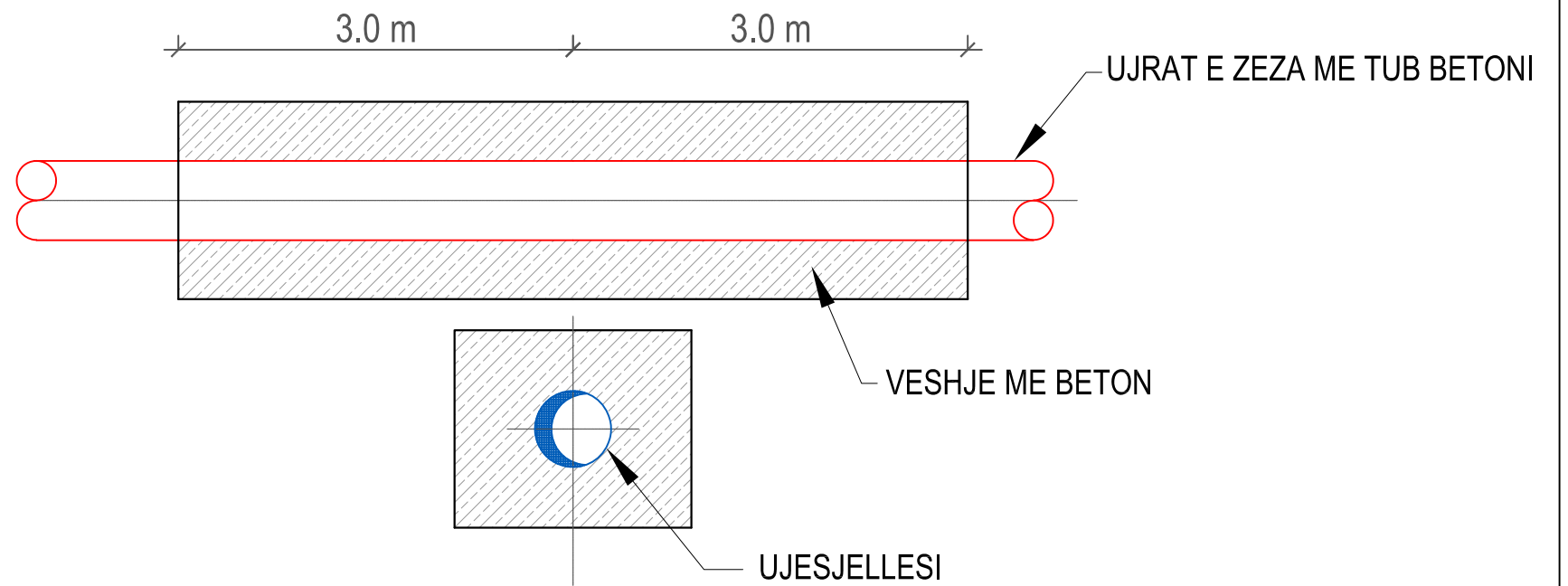
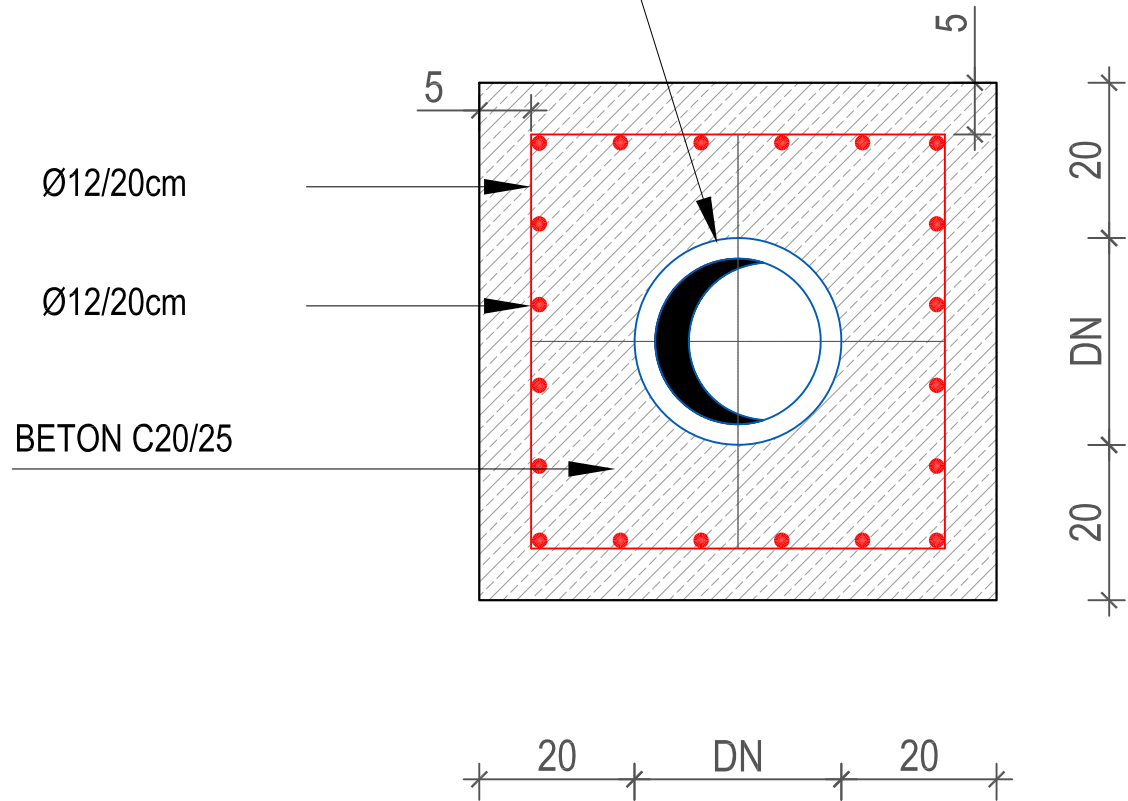
REVISION

SCALE

DETAJE TIP PER KALIMET E TUBOVE

INTERSEKTIMI I LINJES SE UJESJELLESIT ME UJRAT E ZEZA

TUBACIONI



REPUBLIKA E SHQIPERISE



BASHKIA SARANDE



NDERMARRJA E UJESJELLES - KANALIZIMEVE
S A R A N D E Sh.a.



Lic.N.0361/10

PROJEKTOI

H/Teknik: Ing.Kristaq Kali
Konstruktor: Ing.Hysen Veli
Topograf: Ing. Napolon Vogli

lic.H/T- 0103/1
lic.K- 0755/3
lic.T-0205/3

DETAJE

NDERTIMI I KANALIZIMEVE TE UJRAVE
TE ZEZA NE BBLOKUN MBI RRUGEN
NR.5 LAGJ. NR. 3 SARANDE

VIZATIM PERFUNDIMTAR

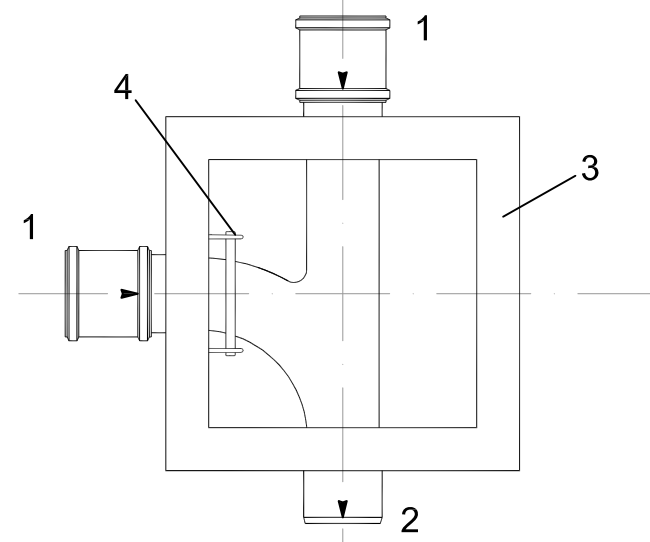
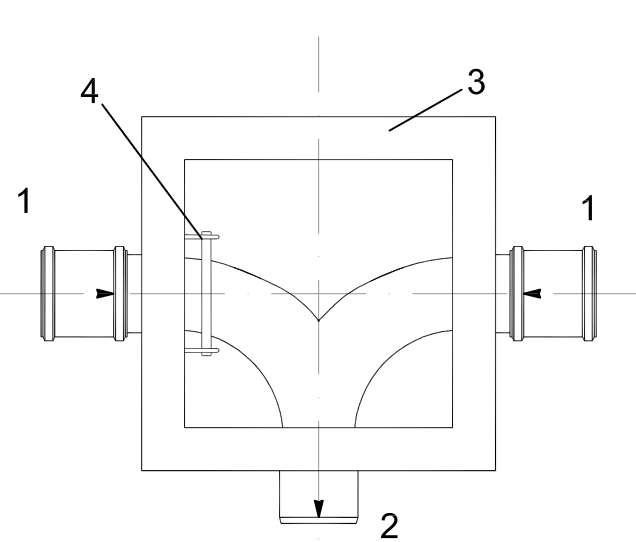
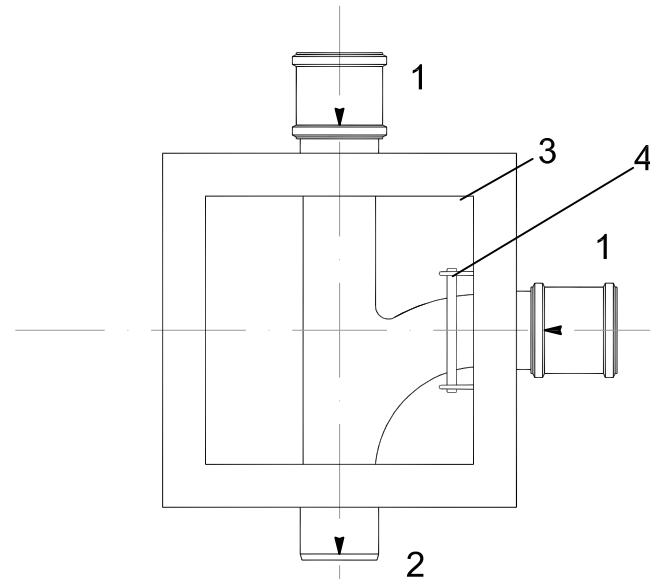
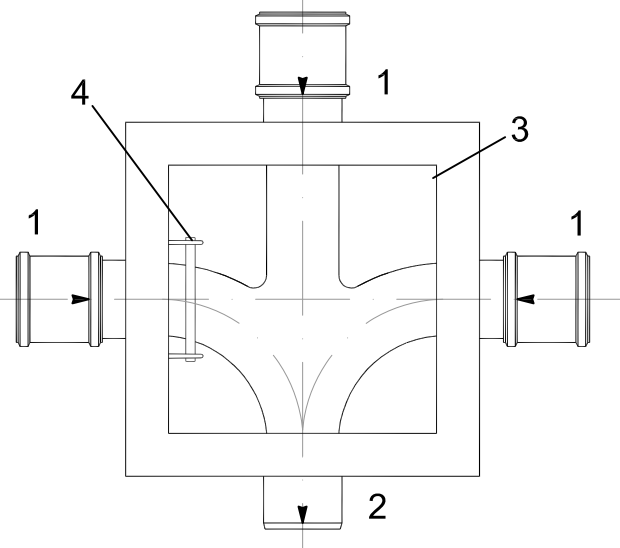
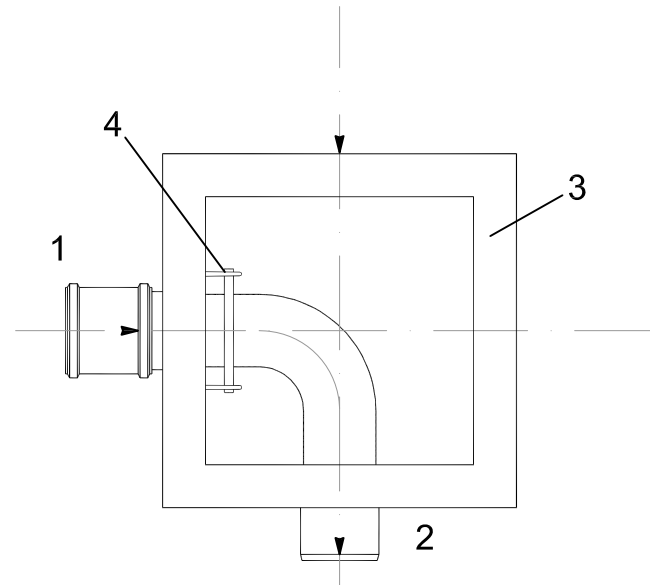
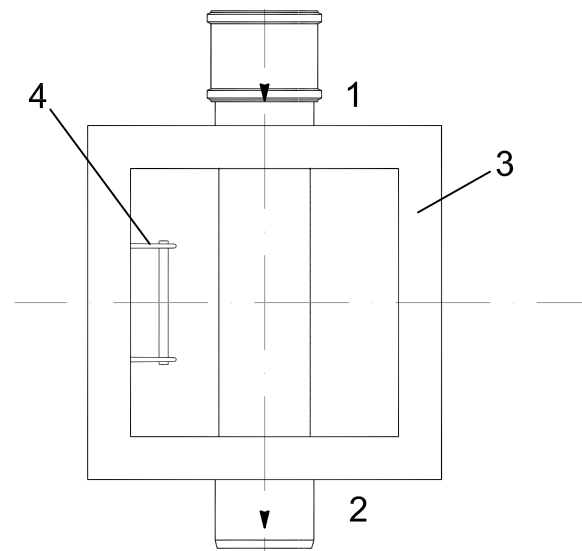
VIZATIMI NO
PV-03

DATE
SHKURT 2018

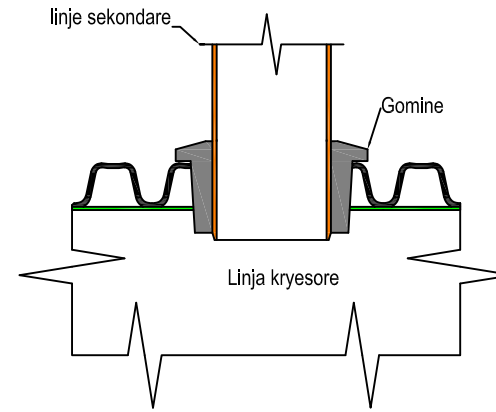
REVISION

SCALE

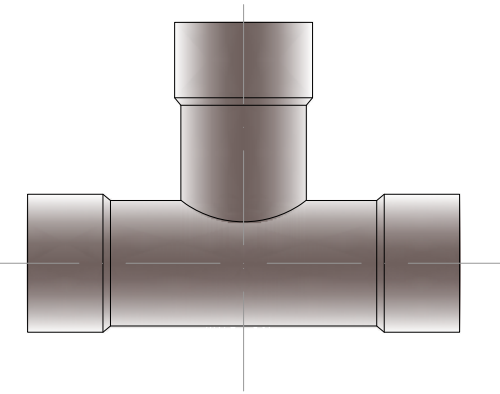
KALIMI I TUBACIONIT NE PUSETE



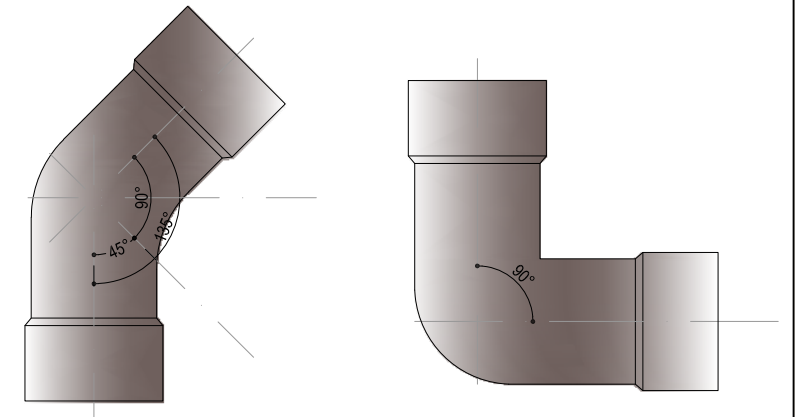
DETAJ "A"
(lidhja e tubac.me kryesorin)



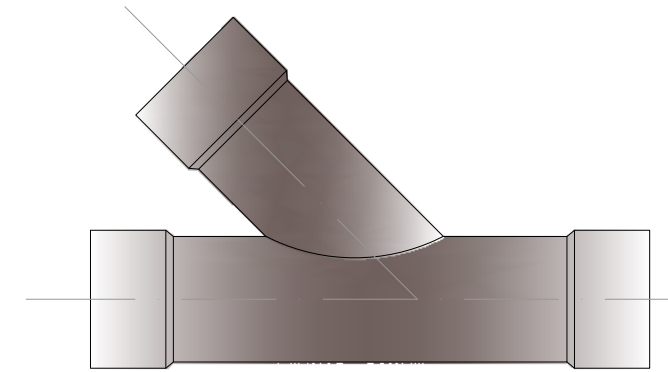
detaj T-i per lidhje PVC



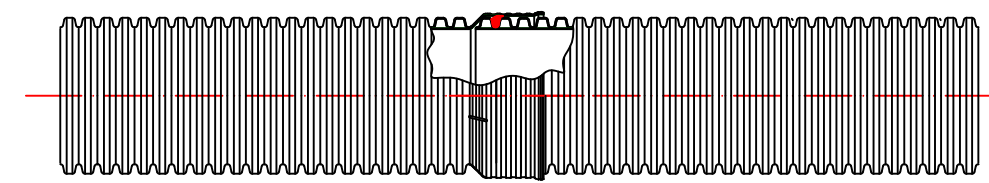
Detaje te Brylave PVC



detaj Y per lidhje PVC



Lidhja e tubit te brinjezuar te ujrave te zeza



Gjatesia e tubit 6ml bashke me lidhjen

1. Hyrje e ujrave ne pusete
2. Dalja e ujrave nga puseta
3. Puseta e Ujrave te zeza
4. Shkalle sherbimi



REPUBLIKA E SHQIPERISE



BASHKIA SARANDE



NDERMARRJA E UJSJELLES - KANALIZIMEVE
S A R A N D E Sh.a.



Lic.N.0361/10

PROJEKTOI

H/Teknik: Ing.Kristaq Kali
Konstruktor: Ing.Hysen Veli
Topograf: Ing. Napolon Vogli

lic.H/T- 0103/1
lic.K- 0755/3
lic.T-0205/3

DETAJE

NDERTIMI I KANALIZIMEVE TE UJRAVE
TE ZEZA NE BBLOKUN MBI RRUGEN
NR.5 LAGJ. NR. 3 SARANDE

VIZATIM PERFUNDIMTAR

VIZITIMI NO
PV-05

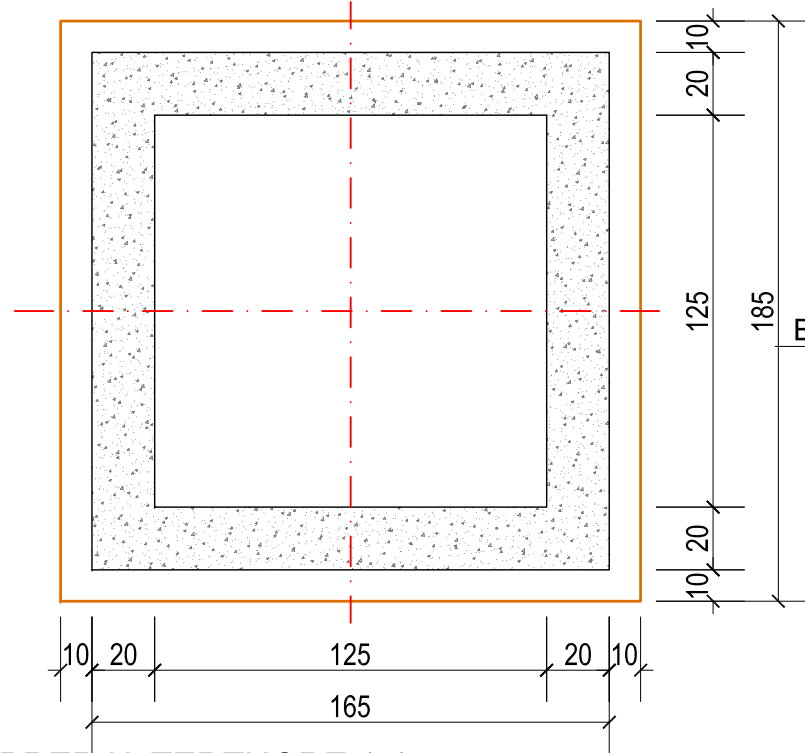
DATE
SHKURT 2018

REVISION

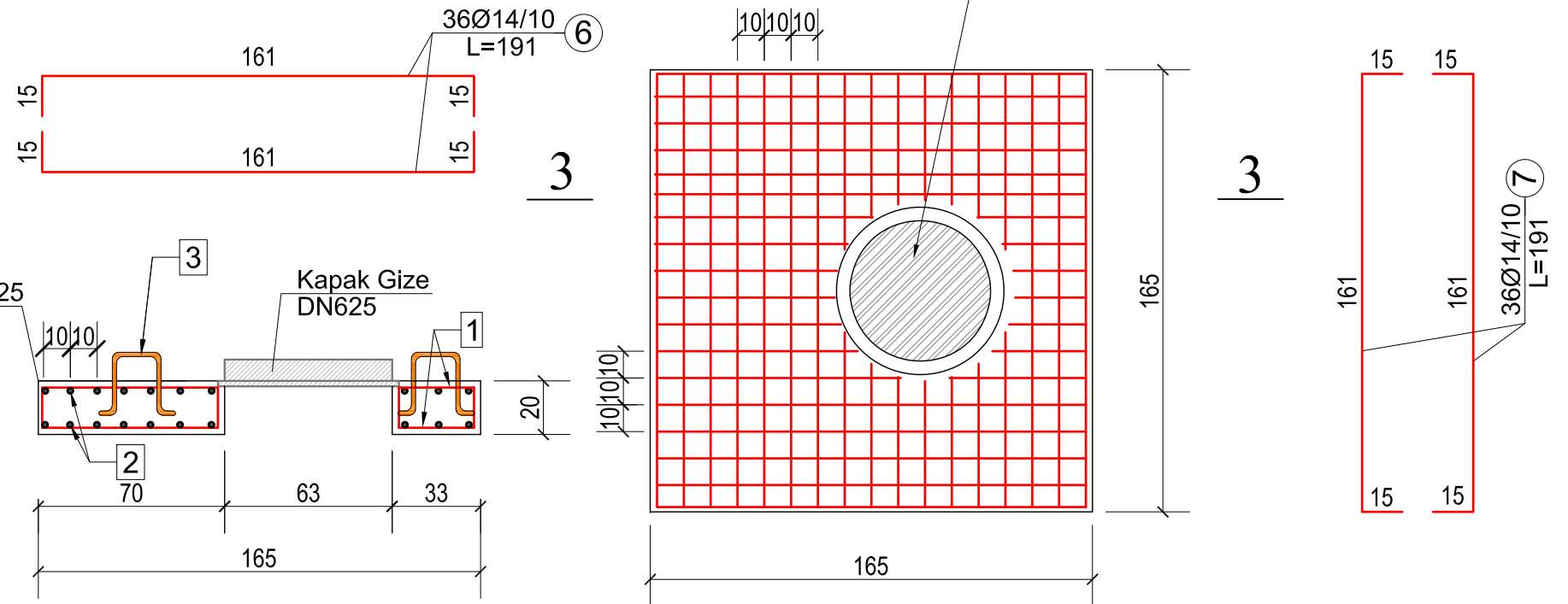
SCALE

PUSETA KRYESORE E UJRAVE TE ZEZA

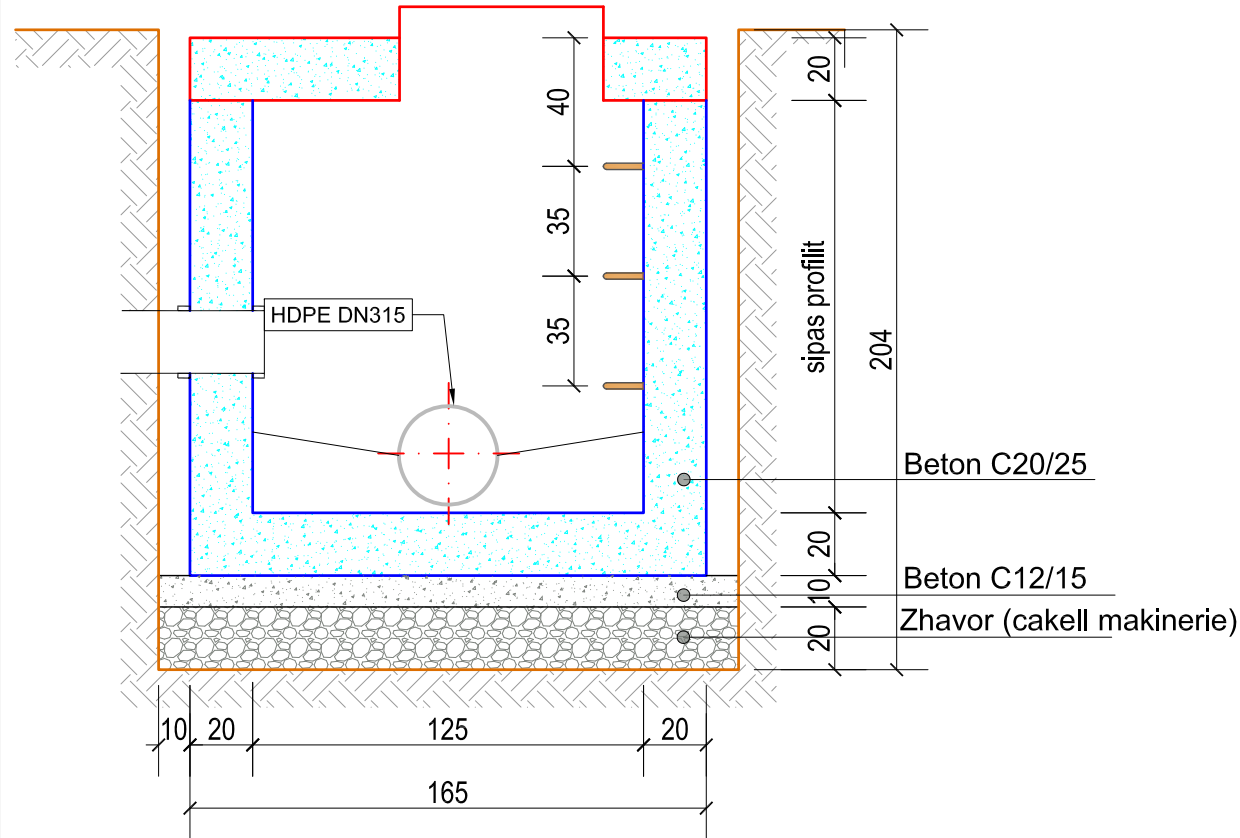
PLANIMETRIA



PRERJA 3-3



PRERJA TERTHORE 1-1



VOLUMET PER NJE PUSETE

| No. | Emertimi | L (cm) | B (cm) | H (cm) | Σ (m3) | Total (m3) |
|-----|--------------|--------|--------|--------|--------|------------|
| 1 | Germim | 1.85 | 1.85 | 2.04 | 6.98 | 6.98 |
| 2 | Zhavor lumi | 1.85 | 1.85 | 0.20 | 0.68 | 0.68 |
| 3 | Beton C12/15 | 1.85 | 1.85 | 0.10 | 0.34 | 0.34 |
| 4 | Beton C20/25 | 1.65 | 1.65 | 0.20 | 0.54 | |
| 5 | Beton C20/25 | 1.65 | 0.20 | 1.40 | 0.46 | |
| 6 | Beton C20/25 | 1.65 | 0.20 | 1.40 | 0.46 | |
| 6 | Beton C20/25 | 1.25 | 0.20 | 1.40 | 0.35 | |
| 7 | Beton C20/25 | 1.25 | 0.20 | 1.40 | 0.35 | |
| 8 | Beton C20/25 | 1.65 | 1.65 | 0.20 | 0.54 | |
| 0 | Beton C20/25 | 3.14 | 0.10 | 0.20 | -0.06 | 2.65 |
| 9 | Kapak gize | 0.00 | | | | 1 cope |
| 10 | Shkalle | 0.00 | 0.00 | 0.00 | | 3 cope |

TABELA E ARMATURES

| No. | Ø mm | L (cm) | COPE | ΣL (ml) | Pembledhese | | | |
|------------|------|--------|------|---------|-------------|---------|------------|----------------|
| | | | | | Ø mm | ΣL ml | Pesha kg/m | Total Pesha kg |
| 1 | 14 | 191 | 36 | 68.76 | 16 | 1.5 | 1.68 | 2.52 |
| 2 | 14 | 191 | 36 | 68.76 | 14 | 137.520 | 1.21 | 166.40 |
| 3 | 16 | 75 | 2 | 1.50 | | | | |
| Hekur 500S | | | | | | | Kg | 168.92 |



REPUBLIKA E SHQIPERISE



BASHKIA SARANDE



NDERMARRJA E UJSJELLES - KANALIZIMEVE SARANDE Sh.a.



Lic.N.0361/10

PROJEKTOI

H/Teknik: Ing.Kristaq Kali
Konstruktor: Ing.Hysen Veli
Topograf: Ing. Napolon Vogli

lic.H/T- 0103/1
lic.K- 0755/3
lic.T-0205/3

DETAJE

NDERTIMI I KANALIZIMEVE TE UJRAVE TE ZEZA NE BBLOKUN MBI RRUGEN NR.5 LAGJ. NR. 3 SARANDE

VIZATIM PERFUNDIMTAR

VIZATIMI NO
PV-06

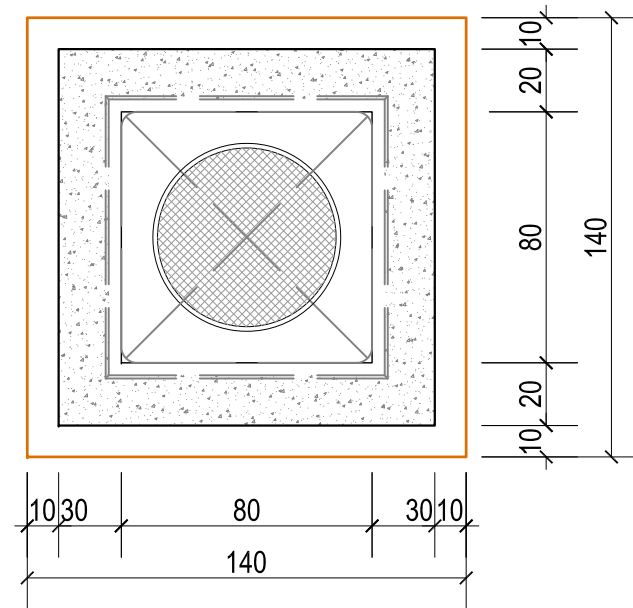
DATE
SHKURT 2018

REVISION

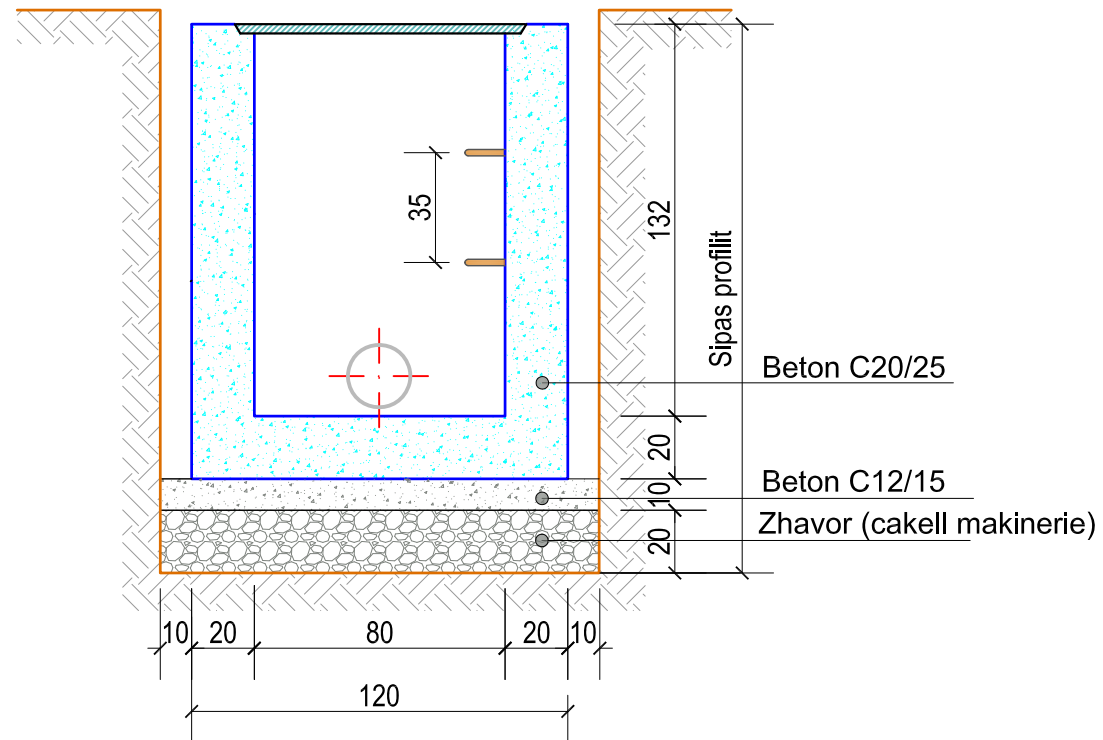
SCALE

PUSETA SEKONDARE E UJRAVE TE ZEZA

PLANIMETRIA



PRERJA TERTHORE 1-1



VOLUMET PER NJE PUSETE

| No. | Emertimi | L (cm) | B (cm) | H (cm) | Σ (m3) | Total (m3) |
|-----|--------------|--------|--------|--------|---------------|------------|
| 1 | Germim | 1.40 | 1.40 | 1.75 | 3.43 | 3.43 |
| 2 | Zhavor lumi | 1.40 | 1.40 | 0.20 | 0.39 | 0.39 |
| 3 | Beton C12/15 | 1.40 | 1.40 | 0.10 | 0.20 | 0.20 |
| 4 | Beton C20/25 | 0.00 | 0.00 | 0.00 | 0.00 | |
| 5 | Beton C20/25 | 1.40 | 0.20 | 1.40 | 0.39 | |
| 6 | Beton C20/25 | 1.40 | 0.20 | 1.40 | 0.39 | |
| 6 | Beton C20/25 | 0.80 | 0.20 | 1.40 | 0.22 | |
| 7 | Beton C20/25 | 0.80 | 0.20 | 1.40 | 0.22 | |
| 8 | Beton C20/25 | 1.40 | 1.40 | 0.20 | 0.39 | |
| 0 | Beton C20/25 | 3.14 | 0.10 | 0.20 | -0.06 | 1.56 |
| 9 | Kapak gize | 0.00 | | | | 1 cope |
| 10 | Shkalle | 0.00 | 0.00 | 0.00 | | 3 cope |



REPUBLIKA E SHQIPERISE



BASHKIA SARANDE



NDERMARRJA E UJSJELLES - KANALIZIMEVE
SARANDE Sh.a.



Lic.N.0361/10

PROJEKTOI

H/Teknik: Ing.Kristaq Kali
Konstruktor: Ing.Hysen Veli

Topograf: Ing. Napolon Vogli

lic.H/T- 0103/1

lic.K- 0755/3

lic.T-0205/3

DETAJE

NDERTIMI I KANALIZIMEVE TE UJRAVE
TE ZEZA NE BBLOKUN MBI RRUGEN
NR.5 LAGJ. NR. 3 SARANDE

VIZATIM PERFUNDIMTAR

VIZATIMI NO
PV-07

DATE
SHKURT 2018

REVISION

SCALE