



REPUBLIKA E SHQIPERISE
NDERMARJA UJESJELLES KANALIZIME SH.A. KAVAJE

PROJEKT ZBATIMI

OBJEKTI:

“RIKOSTRUKSIONI I LINJAVE TE PUSEVE 281, 282, 283; DEPOS 500 M3;
NDERTIM PUSI NR. 7 & NDERTESA PUSI NR.6, CERME”



HOROGRAFIA E PERGJITHSHME "REHABILITIMI I LINJAVE TE PUSEVE 281; 282; 283
GODINES SE PUSIT 6, DEPO 500 M3 DHE NDERTIMI I PUSIT 7, CERME
SH-1:1500



LEGJENDA:

	TUBI PE RQ P110 DN 315 mm
	TUBI PE RQ P110 DN 315 mm
	TUBI PE RQ P110 DN 315 mm
	TUBI PE RQ P110 DN 315 mm
	TUBI PE RQ P110 DN 315 mm

PROJEKT ZBATIMI
"Rikonstruksioni i linjave te Puseve 281,282,283,
godina e Fusit 6, Depo 500 m3 dhe Nderim Pusi 7, Cerme"

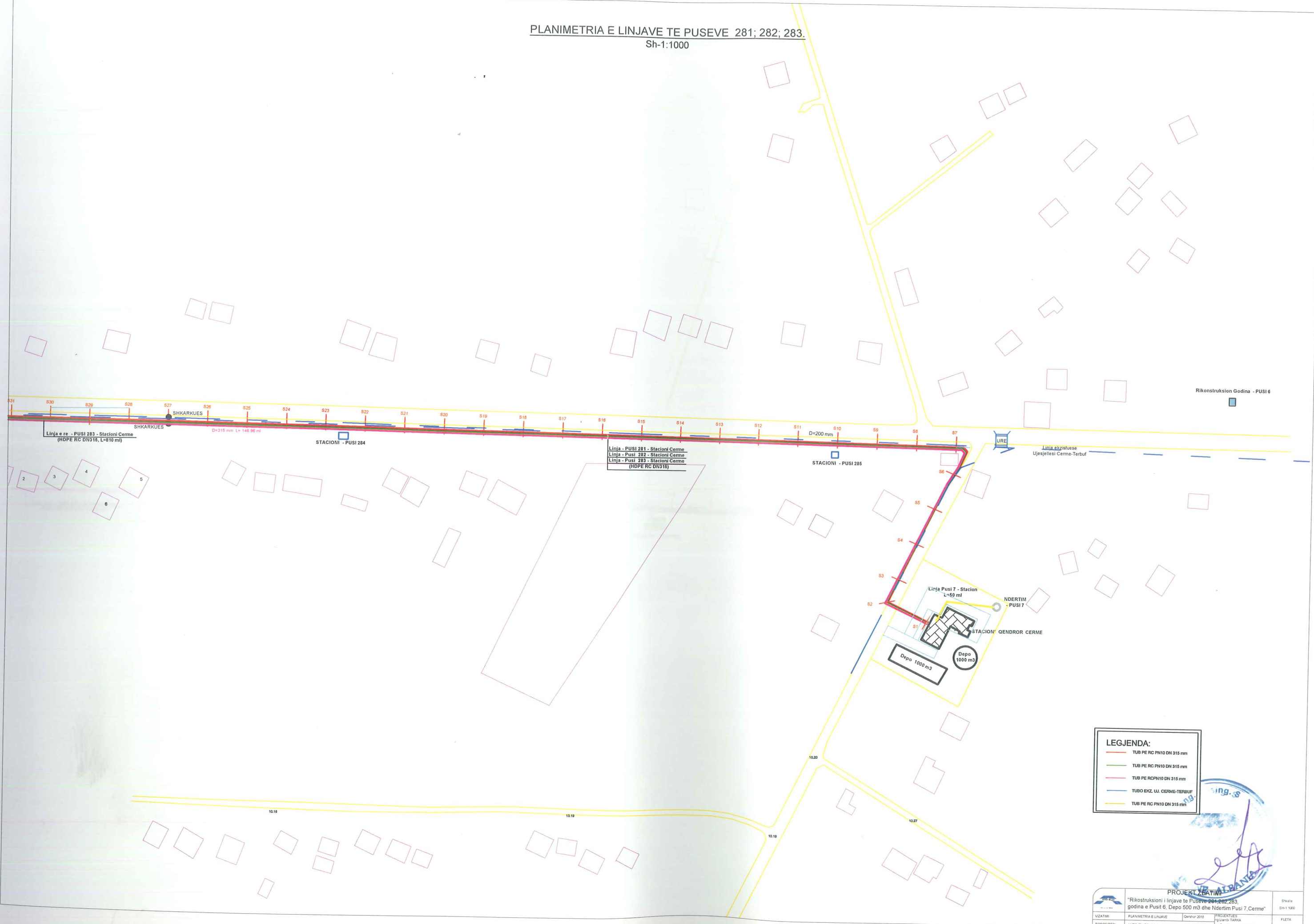
NA LIC N: 19965	PROJEKTUES	SHALLA
VIZATIA	HOROGRAFIA E PERGJITHSHME	SH-1:1500
FORCISTES	UESSELLES KANALIZIME SH A KAVAJE	PRAPETIJA

Ing. [Signature]

HOROGRAFIA E PERGJITHSHME "REHABILITIMI I LINJAVE TE PUSEVE 281; 282; 283
GODINES SE PUSIT 6, DEPO 500 M3 DHE NDERTIMI I PUSIT 7, CERME
SH-1:1500



PLANIMETRIA E LINJAVE TE PUSEVE 281; 282; 283.
Sh-1:1000



Linja e re - PUSI 283 - Stacioni Cerme
(HDPE RC DN316, L=810 m)

STACIONI - PUSI 284

Linja - PUSI 281 - Stacioni Cerme
Linja - PUSI 282 - Stacioni Cerme
Linja - PUSI 283 - Stacioni Cerme
(HDPE RC DN316)

STACIONI - PUSI 285

URE

Linja ekzistuese
Ujesjellesi Cerme-Terbuf

Rikonstruktion Godina - PUSI 6

Linja Pusi 7 - Stacion
L=50 m

NDERTIM
PUSI 7

Depo 1000 m3

Depo 1000 m3

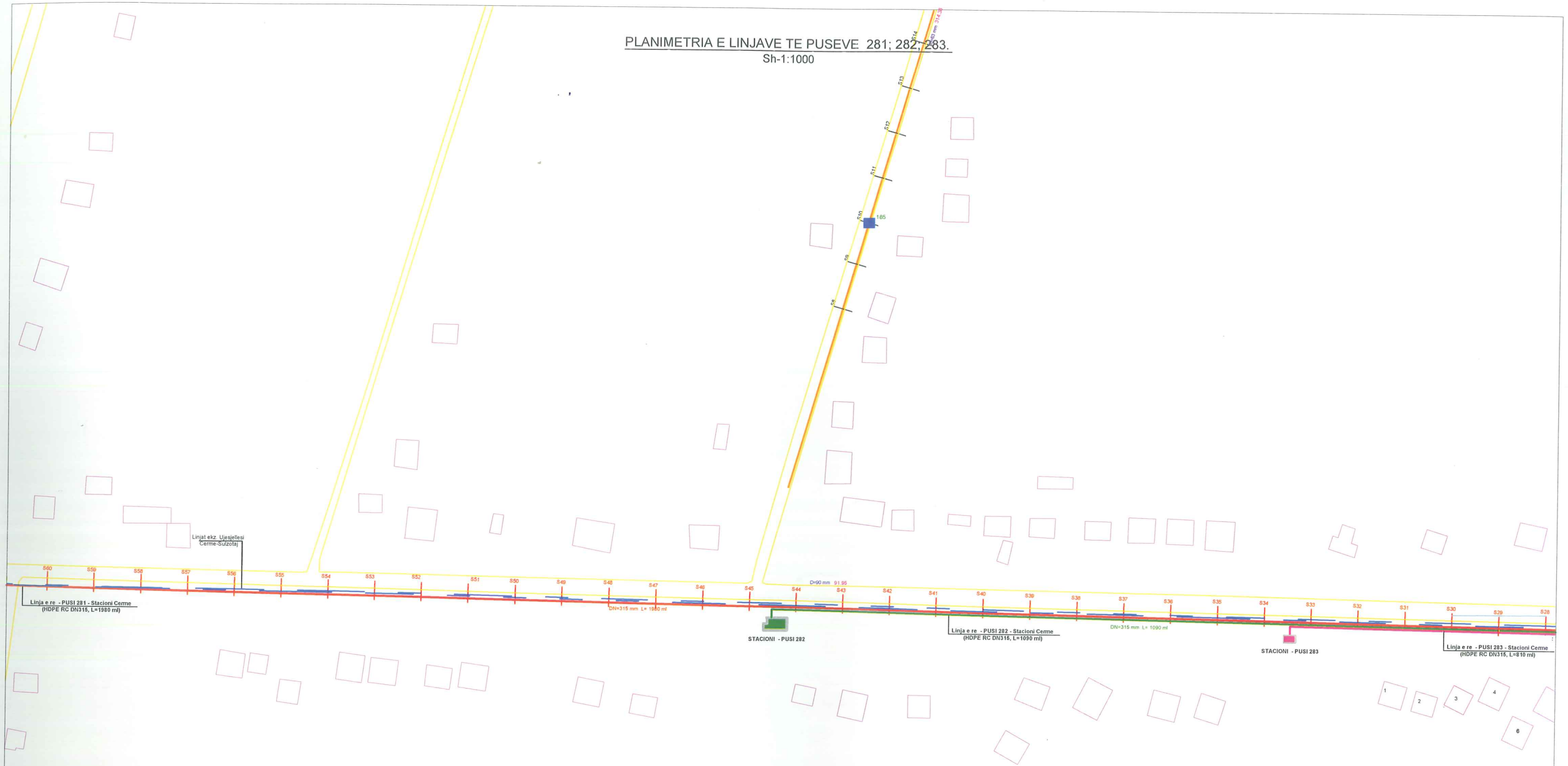
STACION QENDROR CERME

LEGJENDA:

—	TUB PE RC PN10 DN 315 mm
—	TUB PE RC PN10 DN 315 mm
—	TUB PE RC PN10 DN 315 mm
—	TUBO EKZ. UJ. CERME-TERBUF
—	TUB PE RC PN10 DN 315 mm

PROJEKT ZBATIM			
"Rikonstrukcioni i linjave te Puseve 281, 282, 283, godina e Pusi 6, Depo 500 m3 dhe Ndertim Pusi 7, Cerme"			
VIZITIM:	PLANIMETRIA E LINJAVE	Qershor 2018	PROJEKTUESI: Pajtim TAPKA
FOROJTESI:	UESHJELLES KANALIZIME SH. KAVAJE		Paj Topi Kopsi SHEDOLLANI
			Skema SH-1:1000
			FILETA Nr 03

PLANIMETRIA E LINJAVE TE PUSEVE 281; 282; 283.
Sh-1:1000



LEGJENDA:

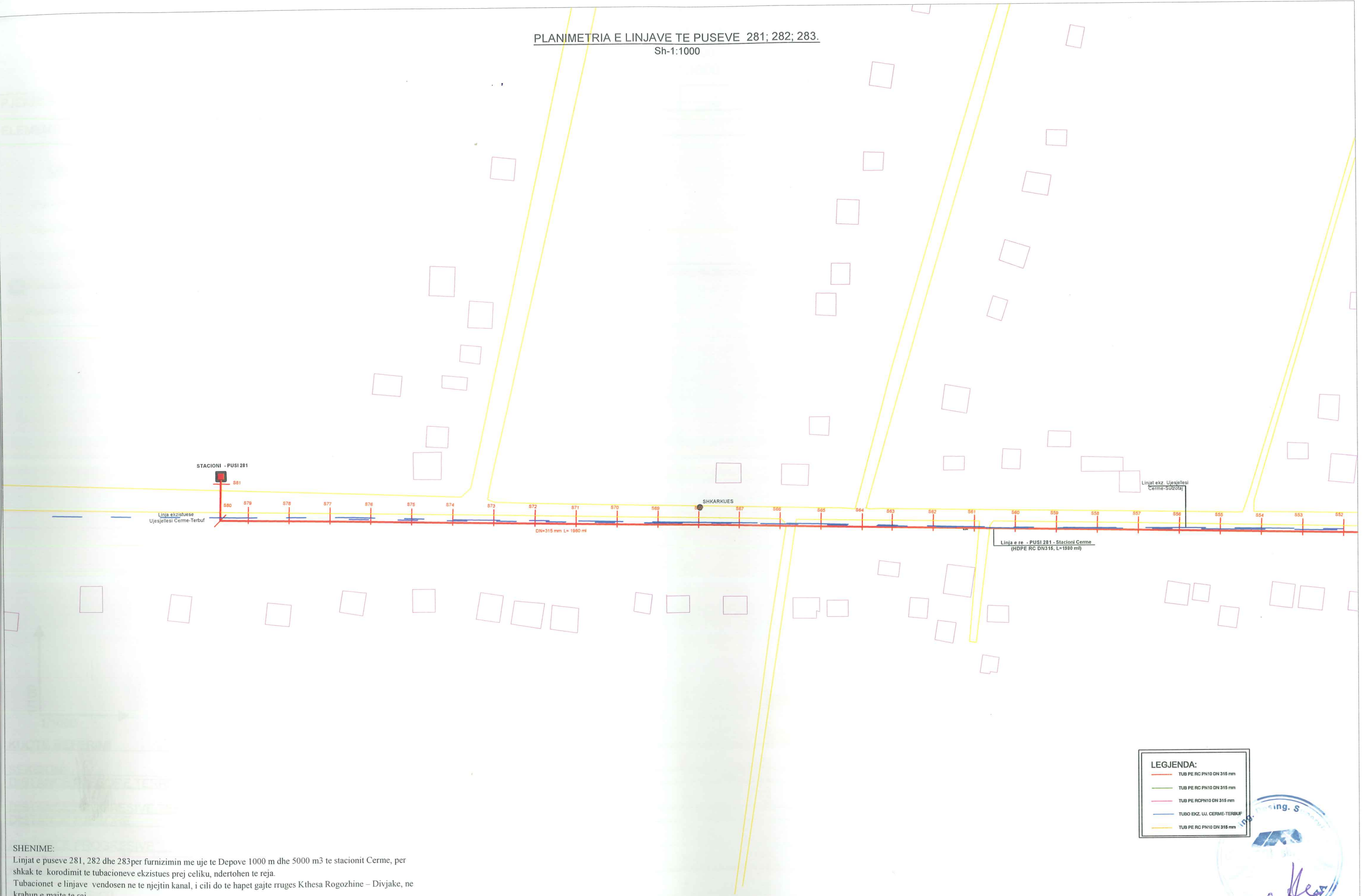
	TUB PE RC PN10 DN 315 mm
	TUB PE RC PN10 DN 315 mm
	TUB PE RCPN10 DN 315 mm
	TUBO EKZ. UJ. CERME-TERBUF
	TUB PE RC PN10 DN 315 mm



PROJEKT BASHKIM			
"Rikostruksioni i linjave te Puseve 281, 282, 283 godina e Pusi 6, Depo 500 m ³ dhe Ndertim Pusi 7, Cerme"			
VEDATIM:	PLANIMETRIA E LINJAVE	Qershor 2018	PROJEKTUESI Ing. Lirio TANKA
FORGJEDH:	UJESJELLES KANALIZIME SHI KAVAJE		Ing. Top Kopa-SHEDOLLARI
			SHKURIM SH-1:1000
			FILETA 04

PLANIMETRIA E LINJAVE TE PUSEVE 281; 282; 283.

Sh-1:1000



STACIONI - PUSI 281

SHKARKUES

Linjat ekz. Ujesjellet Cerme-Suzofaj

Linja ekzistuese Ujesjellet Cerme-Terbuf

DN=315 mm L=1980 m

Linja e re - PUSI 281 - Stacioni Cerme (HDPE RC DN315, L=1980 m)

LEGJENDA:

	TUB PE RC PN10 DN 315 mm
	TUB PE RC PN10 DN 315 mm
	TUBO EKZ. UJ. CERME-TERBUF
	TUB PE RC PN10 DN 315 mm



SHENIME:
 Linjat e puseve 281, 282 dhe 283 per furnizimin me uje te Depove 1000 m dhe 5000 m³ te stacionit Cerme, per shkak te korodimit te tubacioneve ekzistues prej celiku, ndertohen te reja.
 Tubacionet e linjave vendosen ne te njejtin kanal, i cili do te hapet gjate rruges Kthesa Rogozhine - Divjake, ne krahun e majte te saj.
 Rakordimet e puseve 281, 282 dhe 283 jane ndertuar te reja dhe do te ruhen.
 Linjat do te fillojne ne dalje te stacioneve dhe do te lidhen me tubacionin e celikut me flanaxha adaptor.
 Me flanaxha adaptor do te lidhen linjat edhe ne hyrje te nderetes se stacionit Cerme, para hyrjes per ne vasken eklorinimit.
 Linjat ndertohen me tubo HDPE-RC P100 DN315PN10.

PROJEKT ZBIRIM		"Rikonstruksioni i linjave te Puseve 281, 282, 283, godina e Pusi 6, Depo 500 m ³ dhe Nderim Pusi 7, Cerme"		SHENIM SH-1:1000
VIZATIM	PLANIMETRIA E LINJAVE	PROJEKTUES ING. S. TARVA	PROJEKTUES ING. T. SHEDOLLARI	FLETA N. 01
FORGJITESH	UESJELLET KANALIZIME SH. KAVAJE			

PROFILI GJATESOR LINJAT E PUSEVE 281; 282; 283

Sh.V-1:100

Sh.H-1:1000



PROJEKT ZBATIMI

"Rikostruksioni i linjave te Puseve 281,282,283, godina e Pusi 6, Depo 500 m3 dhe Ndertim Pusi 7, Cerme"

Shkalla

SH-1:1000

V-1:100

VIZATIMI

PLANIMETRIA E LINJAVE

Qershor 2018

PROJEKTUES:

Ing.Llambi TARKA

FLETA

POROSITESI

UJESJELLES KANALIZIME SH.A, KAVAJE

Ing.Top.Koço SHEDOLLARI

Nr.06



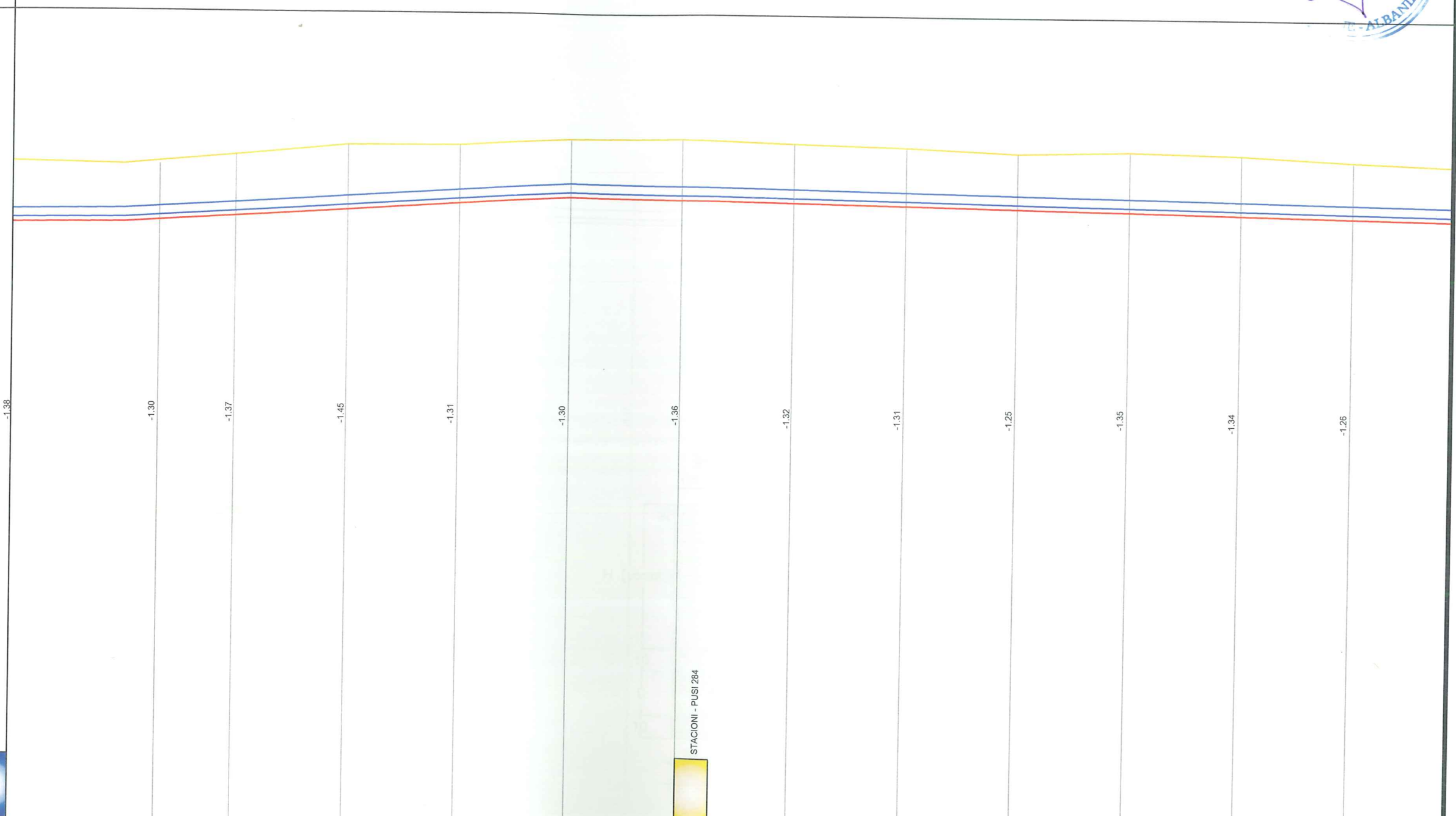
PJERRESIA

$\rho = 0.64\%$
L = 125.00 m.

ELEMENTI HIDRAULIK

Legjenda:

- Vija e tokes
- Vija e germimit kanalit te tubit
- Tub HDPE RC
- Pus qe ndertohet linje e re
- Pus me linja te ndertuara



KUOTE REFERIMI

6.00 m.

STACIONI POMPIMIT CERME

STACIONI - PUSI 284

SEKSIONI	S1	S2	S3	S4	S5	S6	S7	S8	S9	S10	S11	S12	S13
DISTANCE PJESORE TERRENI		33.00	17.00	25.00	25.00	25.00	25.00	25.00	25.00	25.00	25.00	25.00	25.00
DISTANCE PROGRESIVE TERRENI	0.00	33.00	50.00	75.00	100.00	125.00	150.00	175.00	200.00	225.00	250.00	275.00	300.00
DISTANCE PJESORE		33.00	50.00	75.00	100.00	125.00	150.00	175.00	200.00	225.00	250.00	275.00	300.00
DISTANCE PROGRESIVE	0.00	33.00	50.00	75.00	100.00	125.00	150.00	175.00	200.00	225.00	250.00	275.00	300.00
KUOTE TERRENI	10.74	10.68	10.92	11.16	11.17	11.32	11.34	11.26	11.20	11.09	11.15	11.10	10.97
KUOTE PROJEKTI	9.36	9.38	9.54	9.71	9.87	10.03	9.98	9.94	9.89	9.85	9.80	9.76	9.71
THELLESIA E GERMIMIT	-1.38	-1.30	-1.37	-1.45	-1.31	-1.30	-1.36	-1.32	-1.31	-1.25	-1.35	-1.34	-1.26
KUOTE FUND TUBI	9.46	9.48	9.64	9.80	9.96	10.13	10.08	10.04	9.99	9.95	9.90	9.86	9.81
TERENI	Zona St. Pompimit	Rruge asfalt					Rruga Cerme Sektor, bankine rruge						

PROFILI GJATESOR LINJAT E PUSEVE 281; 282; 283

Sh.V-1:100
Sh.H-1:1000



PROJEKT ZBATIMI
"Rikostruksioni i linjave te Puseve 281,282,283, godina e Pusit 6, Depo 500 m3 dhe Ndertimi Pusit 7,Cerme"

Shkalla
H-1:1000
V-1:100
FLETA
Nr.07

VIZATIMI PROFILI GJATESOR I LINJAVE Qershor 2018
POROSITESI UJESJELLES KANALIZIME SH.A, KAVAJE

PROJEKTUESI
Ing.Llambi TARKA
Ing.Top.Koço SHEDOLLARI

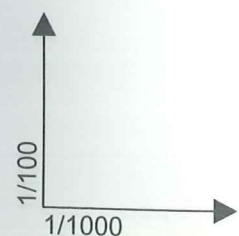
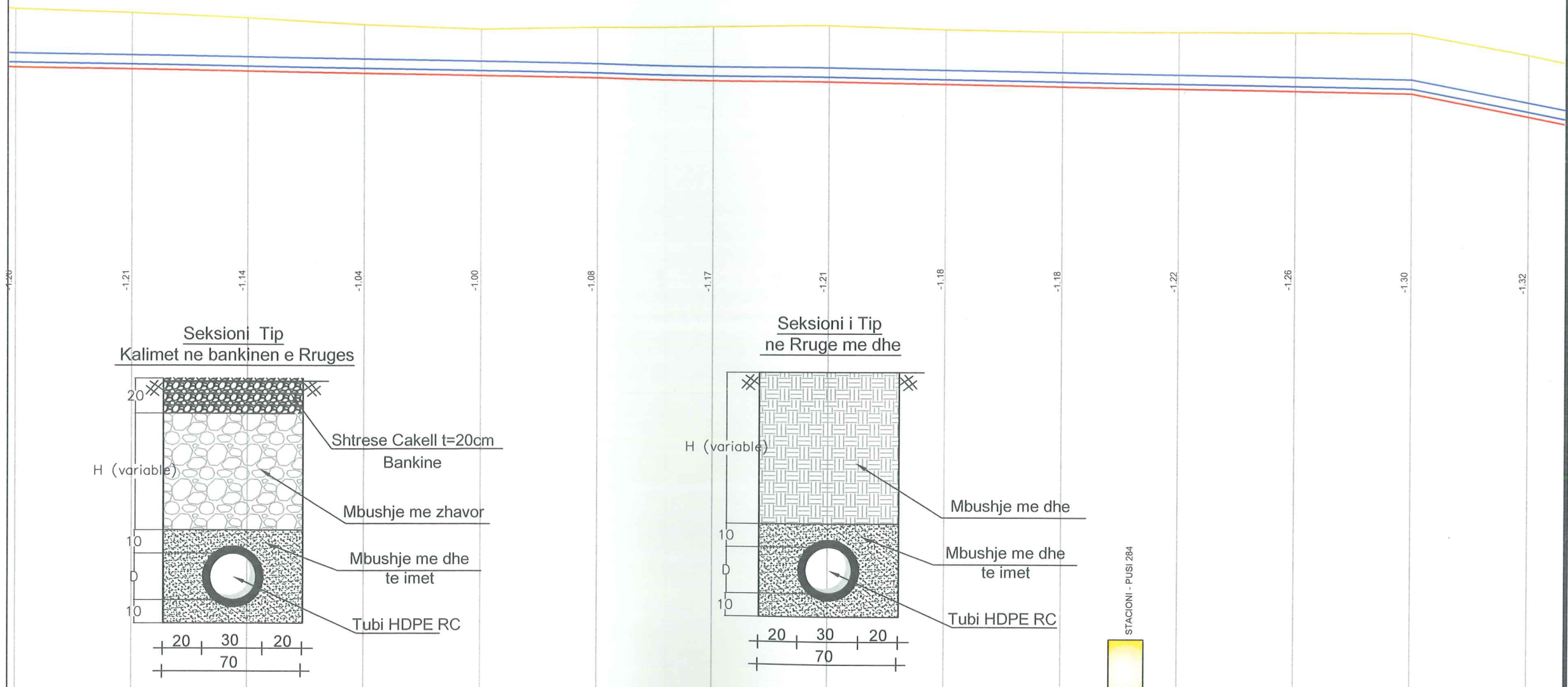
p=-0.18%
L= 475.00 m.

p=-1.97%
L= 50.00 m.

PJERRESIA
ELEMENTI HIDRAULIK

Legjenda:

- Vija e tokes
- Vija e germimit kanalit te tubit
- Tub HDPE RC
- Pus qe ndertohet linje e re
- Pus me linja te ndertuara



SEKSIONI	S13	S14	S15	S16	S17	S18	S19	S20	S21	S22	S23	S24	S25	S26
DISTANCE PJESORE TERRENI		25.00	25.00	25.00	25.00	25.00	25.00	25.00	25.00	25.00	25.00	25.00	25.00	25.00
DISTANCE PROGRESIVE TERRENI	300.0	325.0	350.0	375.0	400.0	425.0	450.0	475.0	500.0	525.0	550.0	575.0	600.0	625.0
DISTANCE PJESORE												810.00		
DISTANCE PROGRESIVE	300.0	325.0	350.0	375.0	400.0	425.0	450.0	475.0	500.0	525.0	550.0	575.0	600.0	625.0
KUOTE TERRENI	10.97	10.88	10.77	10.62	10.53	10.57	10.61	10.61	10.53	10.49	10.48	10.48	10.48	10.01
KUOTE PROJEKTI	9.71	9.67	9.62	9.58	9.53	9.49	9.45	9.40	9.36	9.31	9.27	9.22	9.18	8.69
THELLESIA E GERMIMIT	-1.26	-1.21	-1.14	-1.04	-1.00	-1.08	-1.17	-1.21	-1.18	-1.18	-1.22	-1.26	-1.30	-1.32
KUOTE FUND TUBI	9.81	9.77	9.72	9.68	9.63	9.59	9.54	9.50	9.46	9.41	9.37	9.32	9.28	8.79
TERENI		Majtas - Rruga Divjakes, anes rruges - dhe i zakonshem										Majtas - Rruga Divjakes, bankine rruge		

STACIONI - PUSI 284

PROFILI GJATESOR LINJAT E PUSEVE 281; 282; 283

Sh.V-1:100
Sh.H-1:1000



PROJEKT ZBATIMI

"Rikostruksioni i linjave te Puseve 281,282,283, godina e Pusi 6, Depo 500 m3 dhe Nderim Pusi 7, Cerme"

Shkalla
H-1:1000
V-1:100
FLETA
Nr.08

VIZATIMI
POROSITESI

PROFILI GJATESOR I LINJAVE Qershor 2018
UJESJELLES KANALIZIME SH.A, KAVAJE

PROJEKTUES:
Ing.Liambi TARKA
Ing.Top.Koço SHEDOLLARI



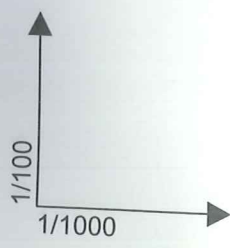
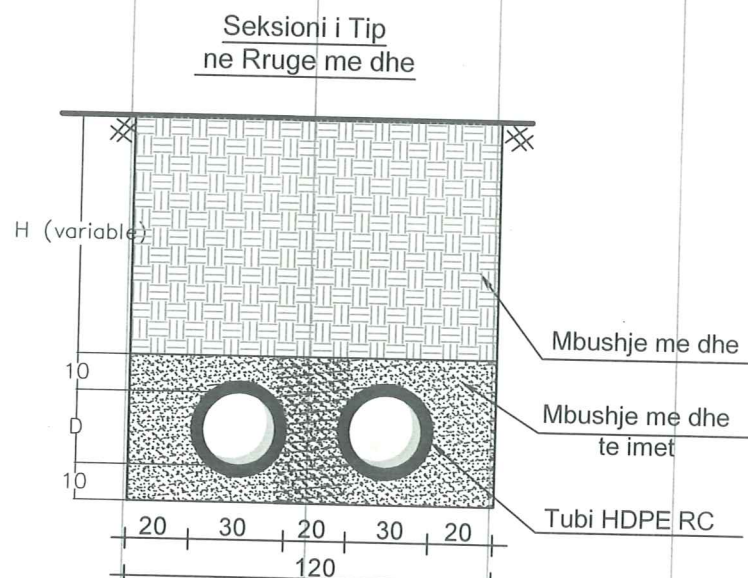
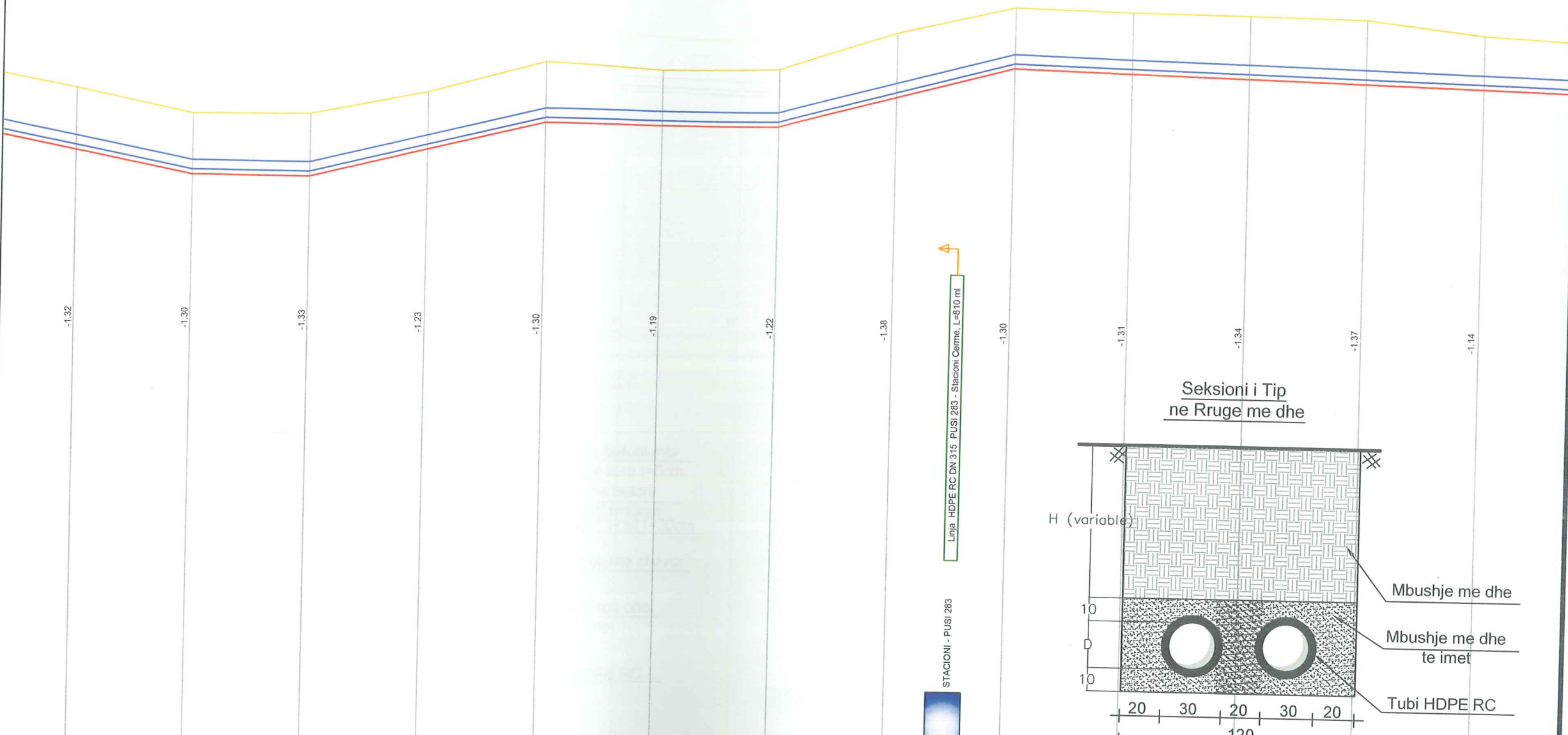
PJERRESIA

p= -1.97% L= 50.00 m.	p= 0.00% L= 25.00 m.	p= 2.47% L= 50.00 m.	p= 0.00% L= 50.00 m.	p= 2.69% L= 50.00 m.
--------------------------	-------------------------	-------------------------	-------------------------	-------------------------

ELEMENTI HIDRAULIK

Legjenda:

- Vija e tokes
- Vija e germimit kanalit te tubit
- Tub HDPE RC
- Pus qe ndertohet linje e re
- Pus me linja te ndertuara



KUOTE REFERIMI 6.00 m

SEKSIONI	S26	S27	S28	S29	S30	S31	S32	S33	S34	S35	S36	S37	S38
DISTANCE PJESORE TERRENI	25.00	25.00	25.00	25.00	25.00	25.00	25.00	25.00	25.00	25.00	25.00	25.00	25.00
DISTANCE PROGRESIVE TERRENI	625.0	650.0	675.0	700.0	725.0	750.0	775.0	800.0	825.0	850.0	875.0	900.0	925.0
DISTANCE PJESORE													
DISTANCE PROGRESIVE	625.0	650.0	675.0	700.0	725.0	750.0	775.0	800.0	825.0	850.0	875.0	900.0	925.0
KUOTE TERRENI	10.01	9.49	9.53	10.04	10.73	10.62	10.65	11.48	12.07	12.02	11.99	11.96	11.66
KUOTE PROJEKTI	8.69	8.19	8.19	8.81	9.43	9.43	9.43	10.10	10.77	10.71	10.65	10.59	10.52
THELLESIA E GERMIMIT	-1.32	-1.30	-1.33	-1.23	-1.30	-1.19	-1.22	-1.38	-1.30	-1.31	-1.34	-1.37	-1.14
KUOTE FUND TUBI TERENI	8.79	8.29	8.29	8.91	9.53	9.53	9.53	10.20	10.87	10.81	10.75	10.69	10.62

Majtas - Rruga Divjakes, anes rruges - dhe i zakonshem

PROFILI GJATESOR LINJAT E PUSEVE 281; 282; 283

Sh.V-1:100
Sh.H-1:1000



PROJEKT ZBATIMI
"Rikostruksioni i linjave te Puseve 281, 282, 283,
godina e Pusit 6, Depo 500 m3 dhe Nderim Pusit 7, Cerme"

Shkalla
H-1:1000
V-1:100
FLETA
Nr.09

VIZATIMI PROFILI GJATESOR I LINJAVE Qershor 2018
POROSITESI UJESJELLES KANALIZIME SH.A, KAVAJE
PROJEKTUES: Ing.Llambi TARKA
Ing.Top.Koço SHEDOLLARI

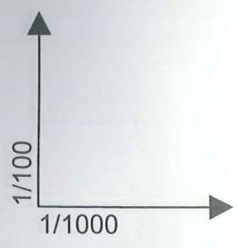
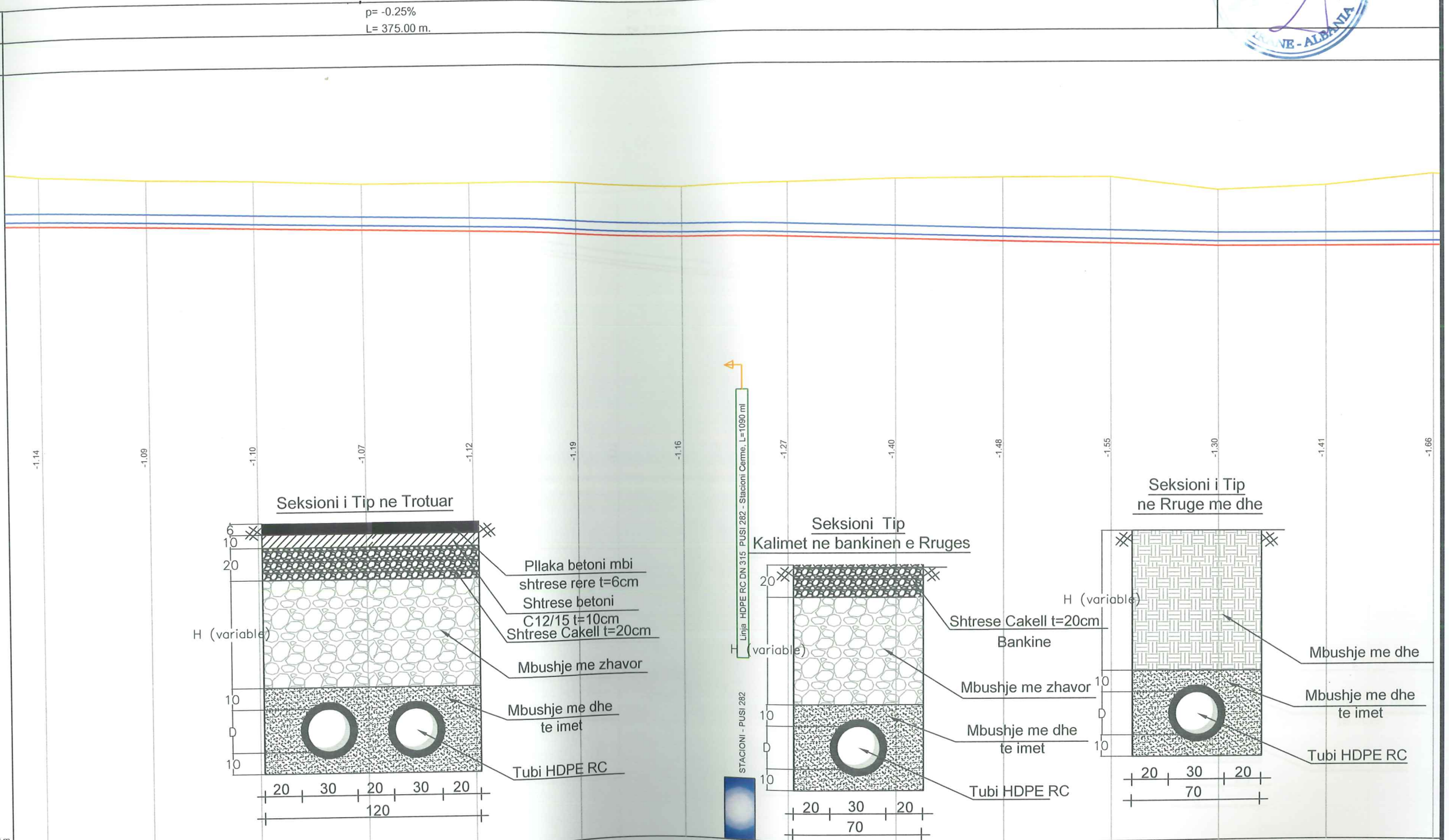


p= -0.25%
L= 375.00 m.

PJERRESIA
ELEMENTI HIDRAULIK

Legjenda:

- Vija e tokes
- Vija e germimit kanalit te tubit
- Tub HDPE RC
- Pus qe ndertohet linje e re
- Pus me linja te ndertuara



KUOTE REFERIMI	6.00 m															
SEKSIONI	S38	S39	S40	S41	S42	S43	S44	S45	S46	S47	S48	S49	S50	S51		
DISTANCE PJESORE TERRENI	25.00	25.00	25.00	25.00	25.00	25.00	25.00	25.00	25.00	25.00	25.00	25.00	25.00	25.00		
DISTANCE PROGRESIVE TERRENI	925.0	950.0	975.0	1000.0	1025.0	1050.0	1075.0	1100.0	1125.0	1150.0	1175.0	1200.0	1225.0	1250.0		
DISTANCE PJESORE	280.00															
DISTANCE PROGRESIVE	925.0	950.0	975.0	1000.0	1025.0	1050.0	1075.0	1100.0	1125.0	1150.0	1175.0	1200.0	1225.0	1250.0		
KUOTE TERRENI	11.66	11.55	11.50	11.41	11.40	11.41	11.31	11.36	11.43	11.45	11.44	11.14	11.24	11.50		
KUOTE PROJEKTI	10.52	10.46	10.40	10.34	10.27	10.21	10.15	10.09	10.02	9.96	9.90	9.84	9.84	9.84		
THELLESIA E GERMIMIT	-1.14	-1.09	-1.10	-1.07	-1.12	-1.19	-1.16	-1.27	-1.40	-1.48	-1.55	-1.30	-1.41	-1.66		
KUOTE FUND TUBI TERENI	10.62	10.56	10.50	10.44	10.37	10.31	10.25	10.19	10.12	10.06	10.00	9.94	9.94	9.94		

Majtas - Rruga Divjakes, bankine rruges

PROFILI GJATESOR LINJAT E PUSEVE 281; 282; 283

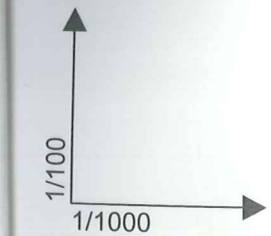
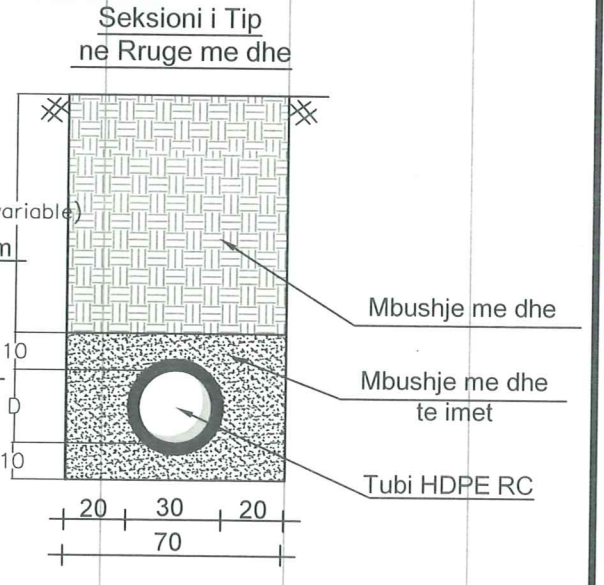
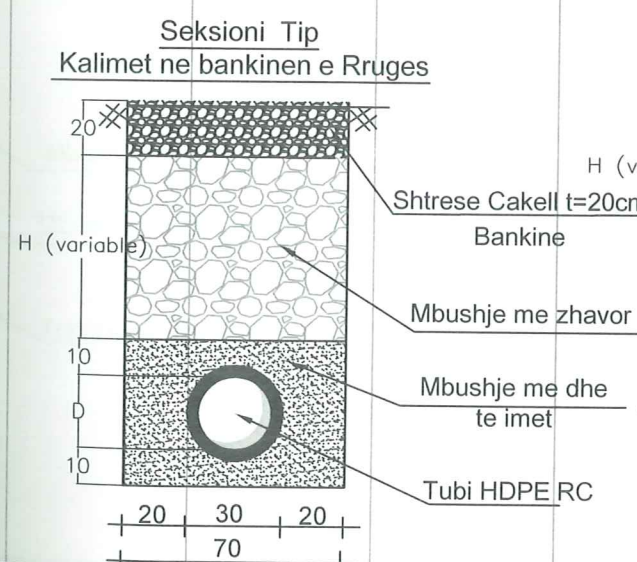
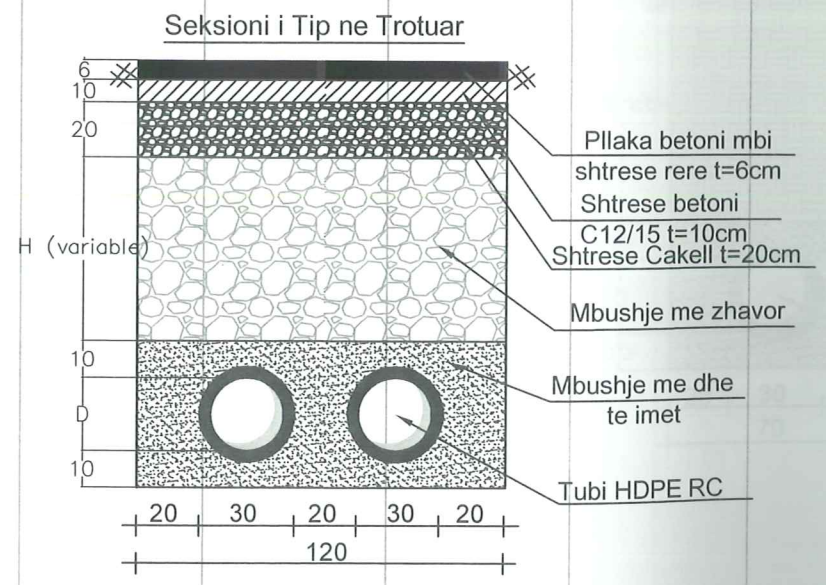
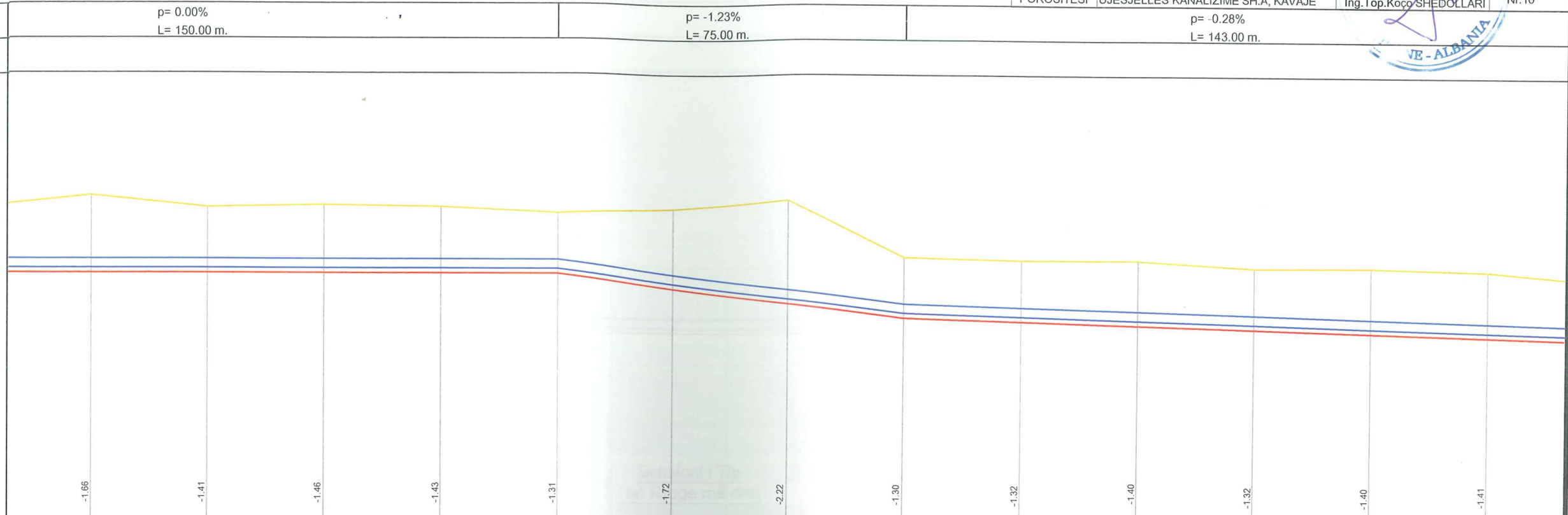
Sh.V-1:100
Sh.H-1:1000

	PROJEKT ZBATIMI "Rikostruksioni i linjave te Puseve 281,282,283, godina e Pusit 6, Depo 500 m3 dhe Nderim Pusit 7 Cefme"			Shkalla H-1:1000 V-1:100
	VIZATIMI PROFILI GJATESOR I LINJAVE	Qershor 2018	PROJEKTUES Ing.Llambi TAHKA Ing.Top.Kocë SHEDOLLARI	FLETA Nr.10
POROSITESI UJESJELLES KANALIZIME SH.A, KAVAJE	p= -0.28% L= 143.00 m.			

PJERRESIA
ELEMENTI HIDRAULIK

Legjenda:

- Vija e tokes
- Vija e germimit kanalit te tubit
- Tub HDPE RC
- Pus qe ndertohet linje e re
- Pus me linja te ndertuara



SEKSIONI	S51	S52	S53	S54	S55	S56	S57	S58	S59	S60	S61	S62	S63
DISTANCE PJESORE TERRENI	25.00	25.00	25.00	25.00	25.00	25.00	25.00	25.00	25.00	25.00	25.00	25.00	18.00
DISTANCE PROGRESIVE TERRENI	1250.0	1275.0	1300.0	1325.0	1350.0	1375.0	1400.0	1425.0	1450.0	1475.0	1500.0	1525.0	1550.0
DISTANCE PROGRESIVE	1250.0	1275.0	1300.0	1325.0	1350.0	1375.0	1400.0	1425.0	1450.0	1475.0	1500.0	1525.0	1550.0
KUOTE TERRENI	11.50	11.25	11.30	11.26	11.14	11.25	11.45	10.22	10.17	10.18	10.03	10.04	9.98
KUOTE PROJEKTI	9.84	9.84	9.84	9.84	9.84	9.84	9.22	8.92	8.85	8.78	8.71	8.64	8.57
THELLESIA E GERMIMIT	-1.66	-1.41	-1.46	-1.43	-1.31	-1.72	-2.22	-1.30	-1.32	-1.40	-1.32	-1.40	-1.41
KUOTE FUND TUBI TERRENI	9.94	9.94	9.94	9.94	9.94	9.63	9.32	9.02	8.95	8.88	8.81	8.74	8.67
	Majtas - Rruga Divjakes, anes rruges - dhe i zakonshem						Majtas - Rruga Divjakes, bankine rruge			Rruge asfalt		Majtas - Rruga Divjakes, bankine	

PROFILI GJATESOR LINJAT E PUSEVE 281; 282; 283

Sh.V-1:100
Sh.H-1:1000



PROJEKT ZBATIMI

"Rikonstruksioni i linjave te Puseve 281,282,283, godina e Pusit 6, Depo 500 m³ dhe Nderim Pusit 7,Cerme"

Shkalla
H-1:1000
V-1:100

VIZATIMI

PROFILI GJATESOR I LINJAVE Qershor 2018

PROJEKTUES
Ing.Llambi TARKA
Ing.Top.Koco SHEDOLLARI

FLETA
Nr.11

POROSITESI

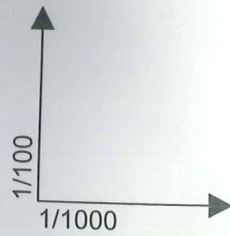
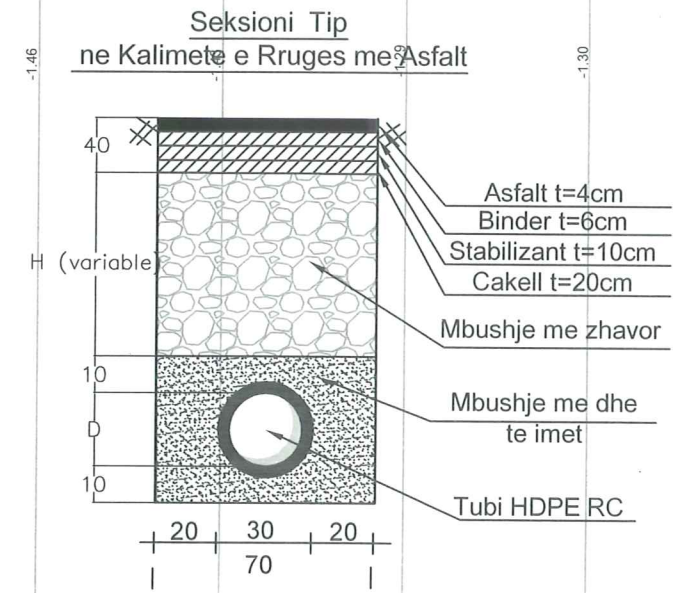
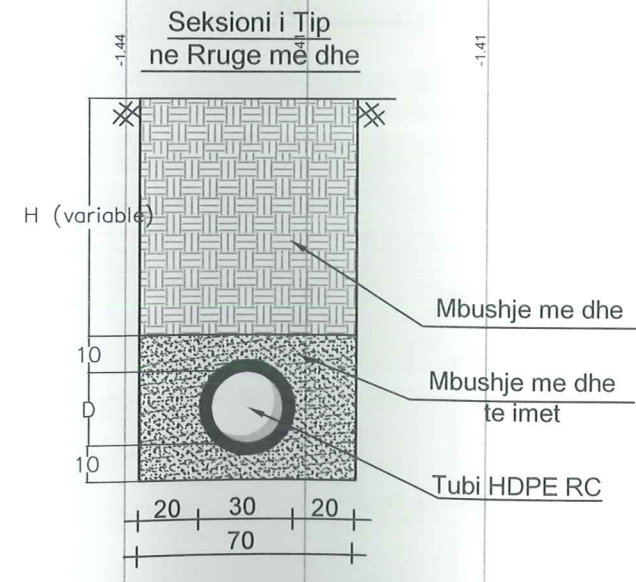
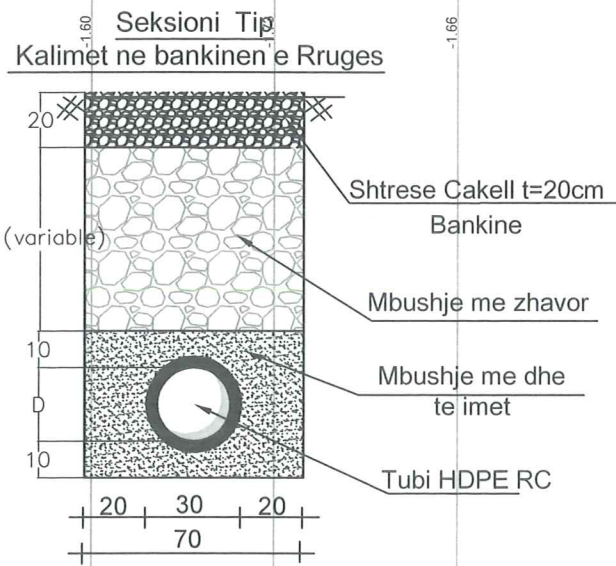
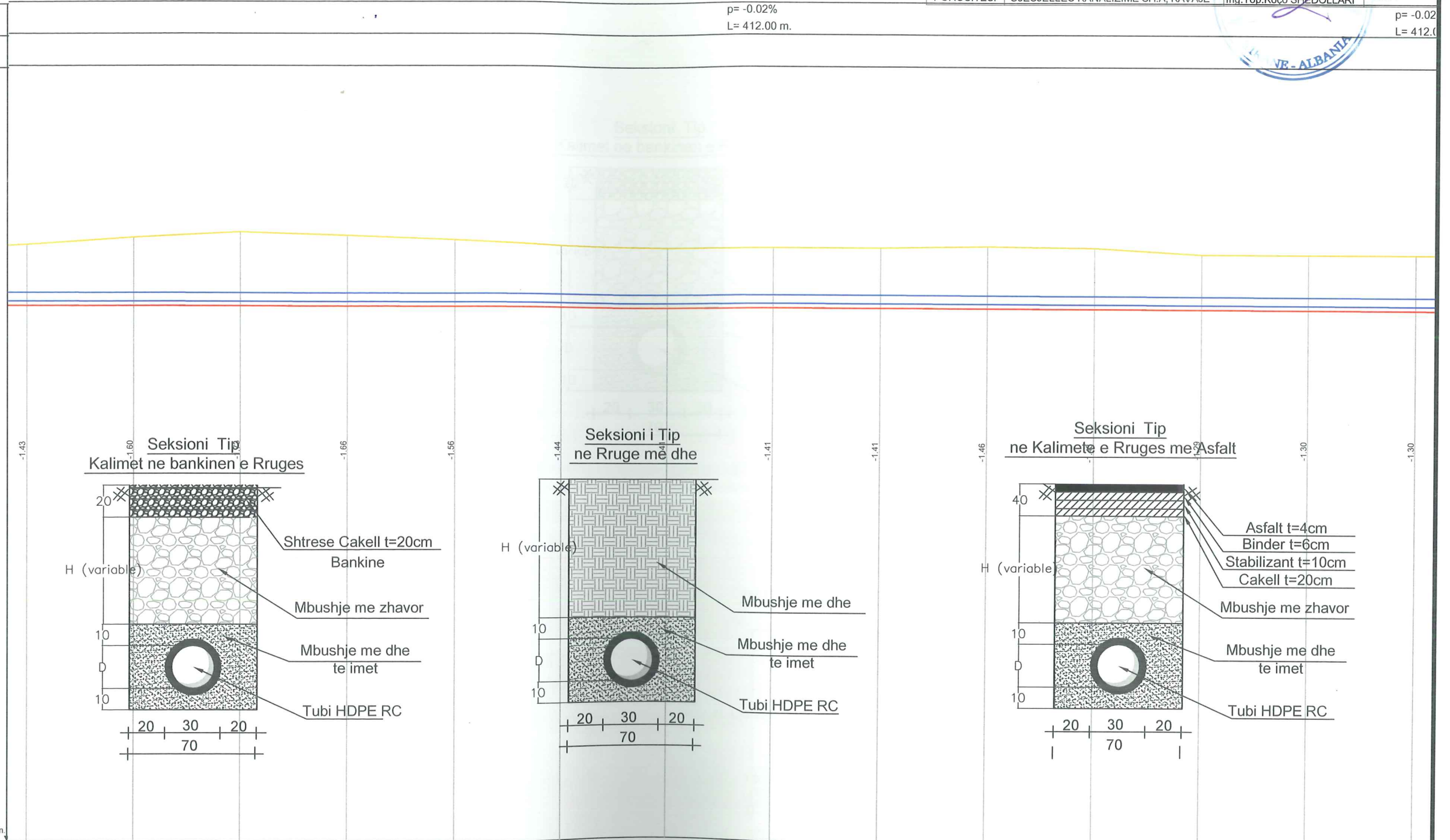
UJESJELLES KANALIZIME SH.A, KAVAJE

p= -0.02
L= 412.0

PJERRESIA
ELEMENTI HIDRAULIK

Legjenda:

- Vija e tokes
- Vija e germimit kanalit te tubit
- Tub HDPE RC
- Pus qe ndertohet linje e re
- Pus me linja te ndertuara



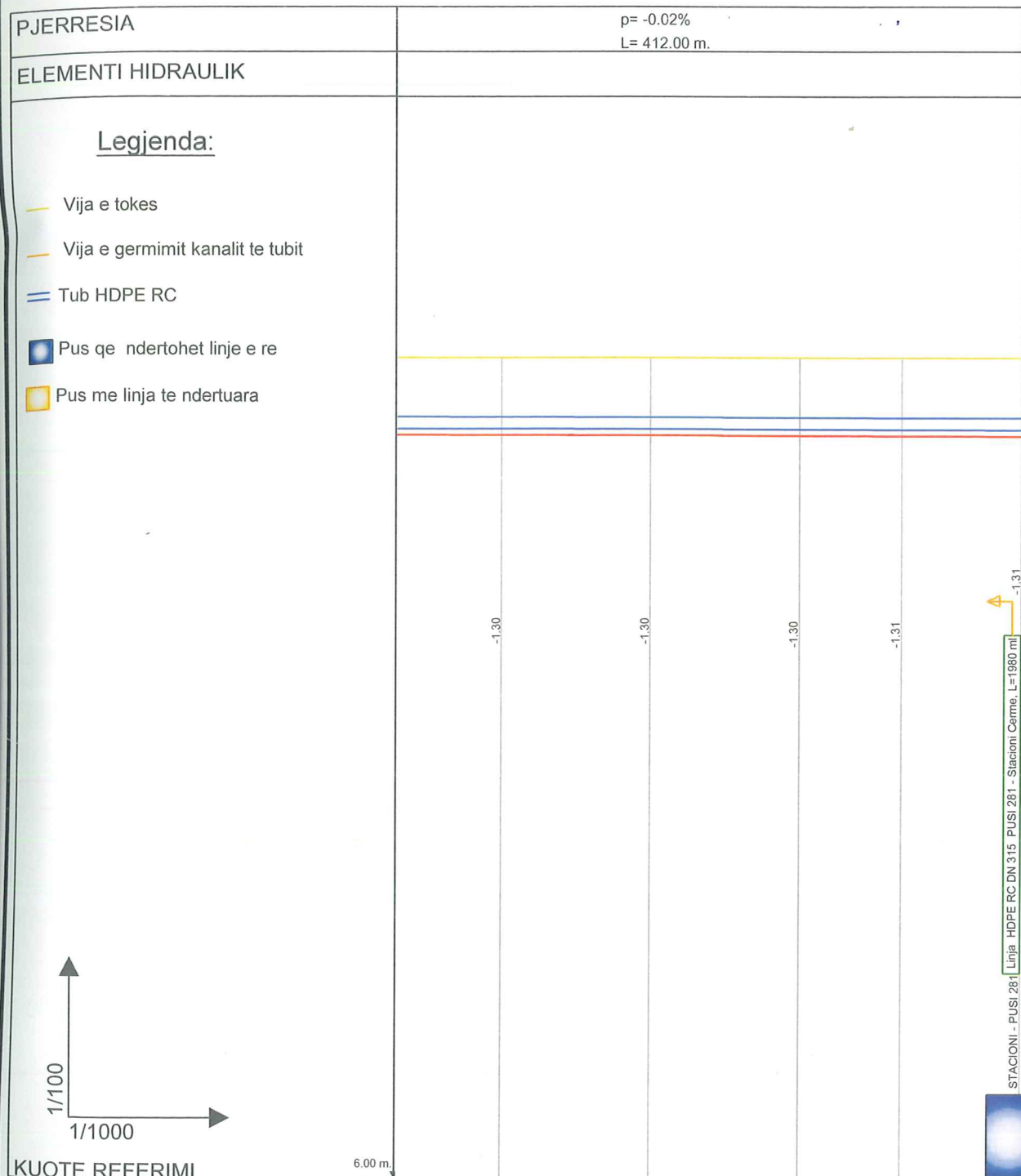
KUOTE REFERIMI

6.00 m

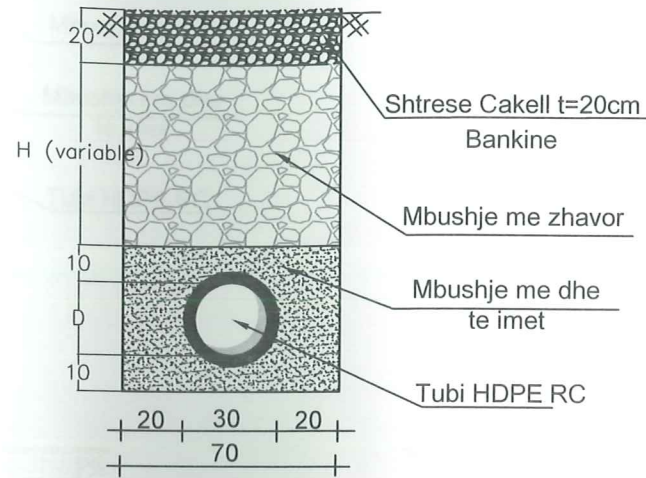
SEKSIONI	S65	S66	S67	S68	S69	S70	S71	S72	S73	S74	S75	S76	S77	S78
DISTANCE PJESORE TERRENI	25.00	25.00	25.00	25.00	25.00	25.00	25.00	25.00	25.00	25.00	25.00	25.00	25.00	25.00
DISTANCE PROGRESIVE TERRENI	1593.0	1618.0	1643.0	1668.0	1693.0	1718.0	1743.0	1768.0	1793.0	1817.0	1843.0	1868.0	1893.0	1918.0
DISTANCE PJESORE														
DISTANCE PROGRESIVE	1593.0	1618.0	1643.0	1668.0	1693.0	1718.0	1743.0	1768.0	1793.0	1817.0	1843.0	1868.0	1893.0	1918.0
KUOTE TERRENI	9.95	10.11	10.24	10.16	10.06	9.94	9.90	9.90	9.89	9.93	9.90	9.76	9.76	9.76
KUOTE PROJEKTI	8.52	8.51	8.51	8.50	8.50	8.49	8.49	8.49	8.48	8.48	8.47	8.47	8.46	8.46
THELLESIA E GERMIMIT	-1.43	-1.60	-1.73	-1.66	-1.56	-1.44	-1.41	-1.41	-1.41	-1.46	-1.43	-1.29	-1.30	-1.30
KUOTE FUND TUBI	8.62	8.61	8.61	8.60	8.60	8.59	8.59	8.59	8.58	8.58	8.57	8.57	8.56	8.56
TERENI	Rruje asfalt						Majtas - Rruga Divjakes, anes rruges - dhe i zakonshem							

PROFILI GJATESOR LINJAT E PUSEVE 281; 282; 283

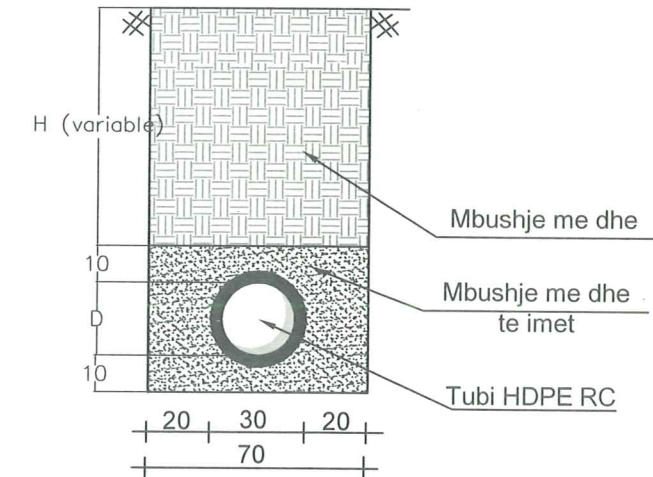
Sh.V-1:100
Sh.H-1:1000



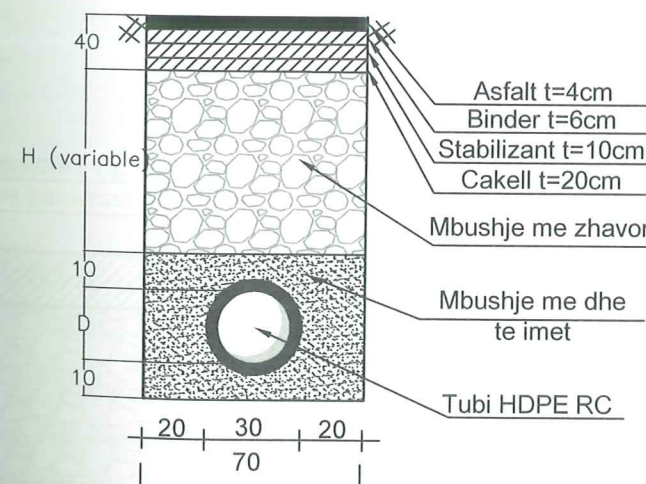
Seksioni Tip Kalimet ne bankinen e Rruges



Seksioni i Tip ne Rruge me dhe



Seksioni Tip ne Kalimete e Rruges me Asfalt

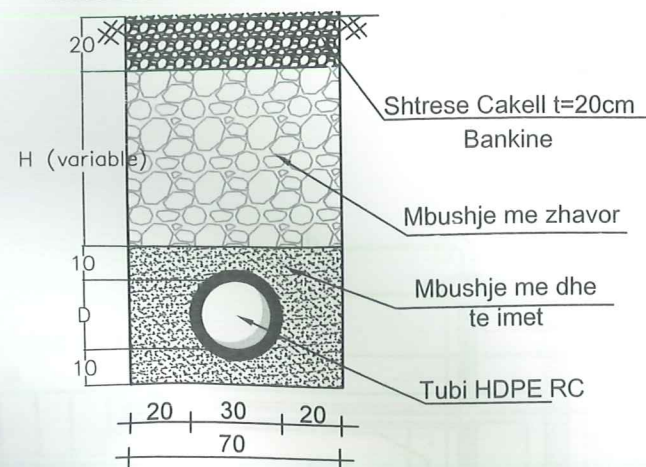


KUOTE REFERIMI	6.00 m.				
SEKSIONI	S77	S78	S79	S80	S81
DISTANCE PJESORE TERRENI	25.00	25.00	25.00	17.00	20.00
DISTANCE PROGRESIVE TERRENI	1893.0	1918.0	1943.0	1960.0	1980.0
DISTANCE PJESORE					
DISTANCE PROGRESIVE	1893.0	1918.0	1943.0	1960.0	1980.0
KUOTE TERRENI	9.76	9.76	9.76	9.76	9.76
KUOTE PROJEKTI	8.46	8.46	8.46	8.45	8.45
THELLESIA E GERMIMIT	-1.30	-1.30	-1.30	-1.31	-1.31
KUOTE FUND TUBI	8.56	8.56	8.55	8.55	8.55
TERENI				Rruge asfalt	

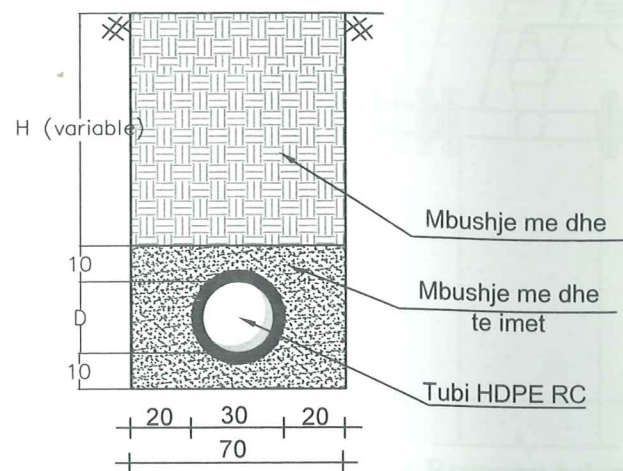
	PROJEKT ZBATIMI "Rikostruksioni i linjave te Puseve 281,282,283, godina e Pusi 6, Depo 500 m3 dhe Ndertim Pusi 7, Cerme"		Shkalla H-1:1000 V-1:100
	VIZATIMI PROFILI GJATESOR I LINJAVE Qershor 2018	POROSITESI UJESJELLES KANALIZIME SH.A, KAVAJE	PROJEKTUESI Ing.Llambi TARKA Ing.Top.KOSHTI Ing.SHEKULLARI

Seksioni i Germimit te kanalit te linjave ne Rruge me 1, 2 dhe 3 tuba

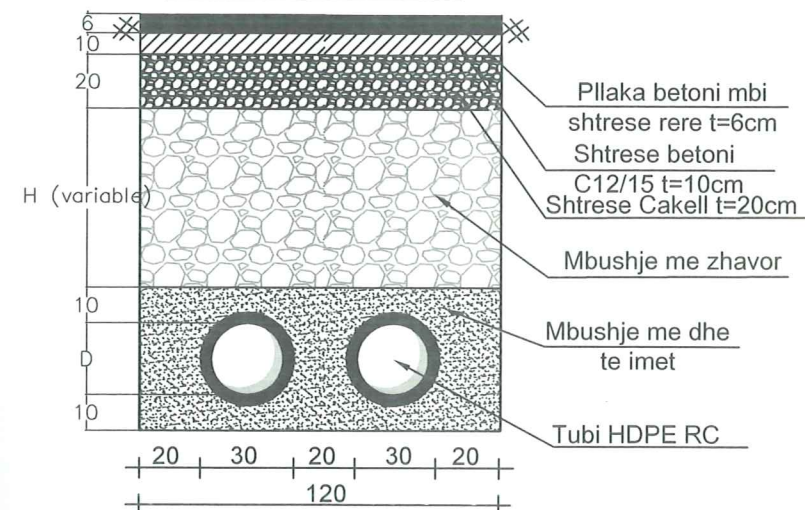
Seksioni Tip Kalimet ne bankinen e Rruges



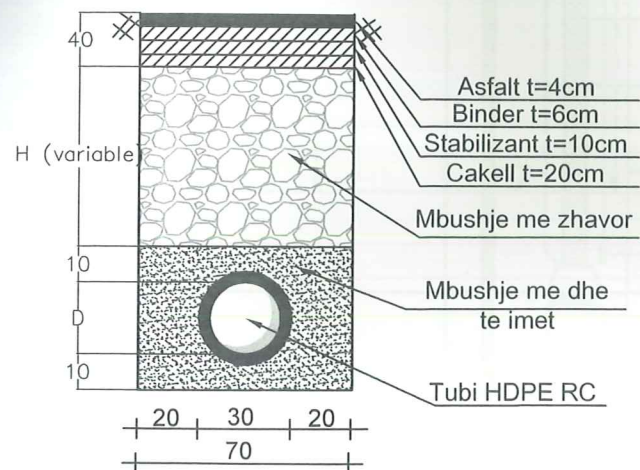
Seksioni i Tip ne Rruge me dhe



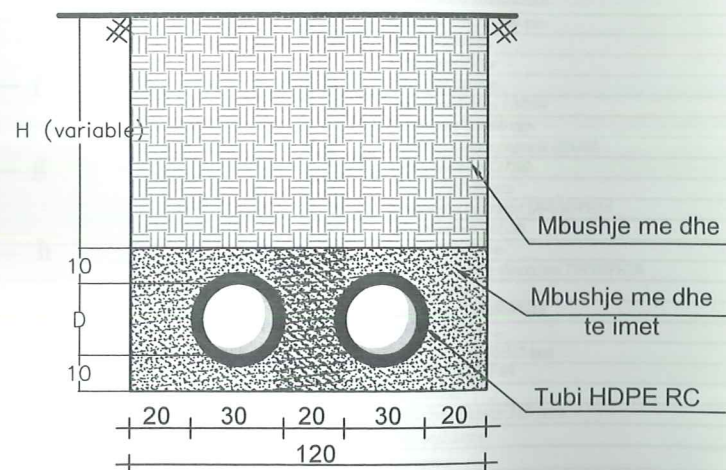
Seksioni i Tip ne Trotuar



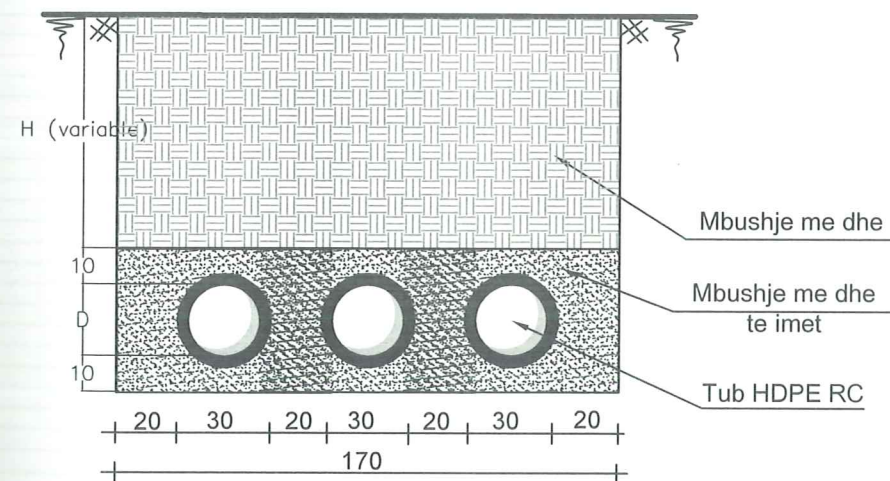
Seksioni Tip ne Kalimete e Rruges me Asfalt



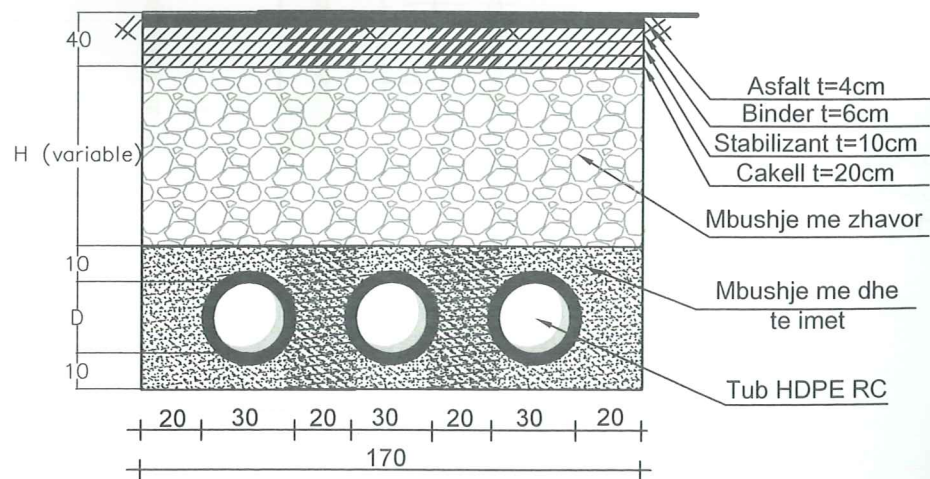
Seksioni i Tip ne Rruge me dhe



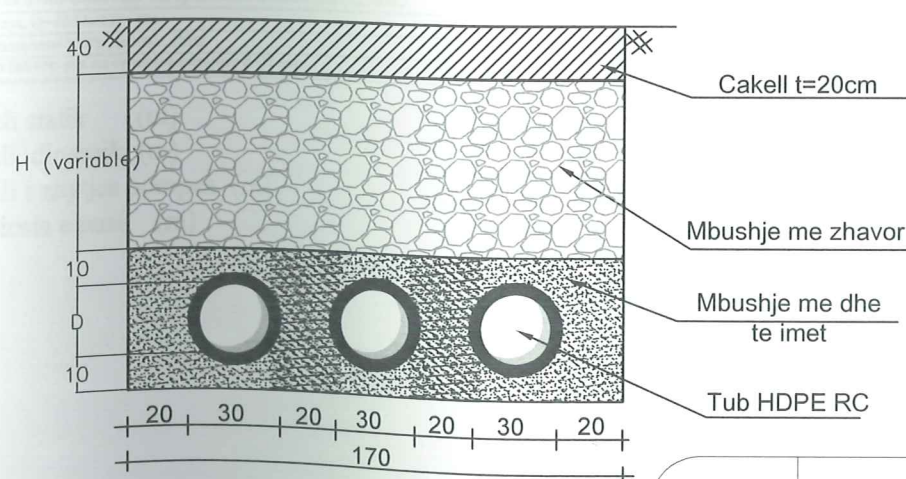
Seksioni i Tip ne Rruge me dhe



Seksioni i Tip ne kalimete e Rruges me Asfalt

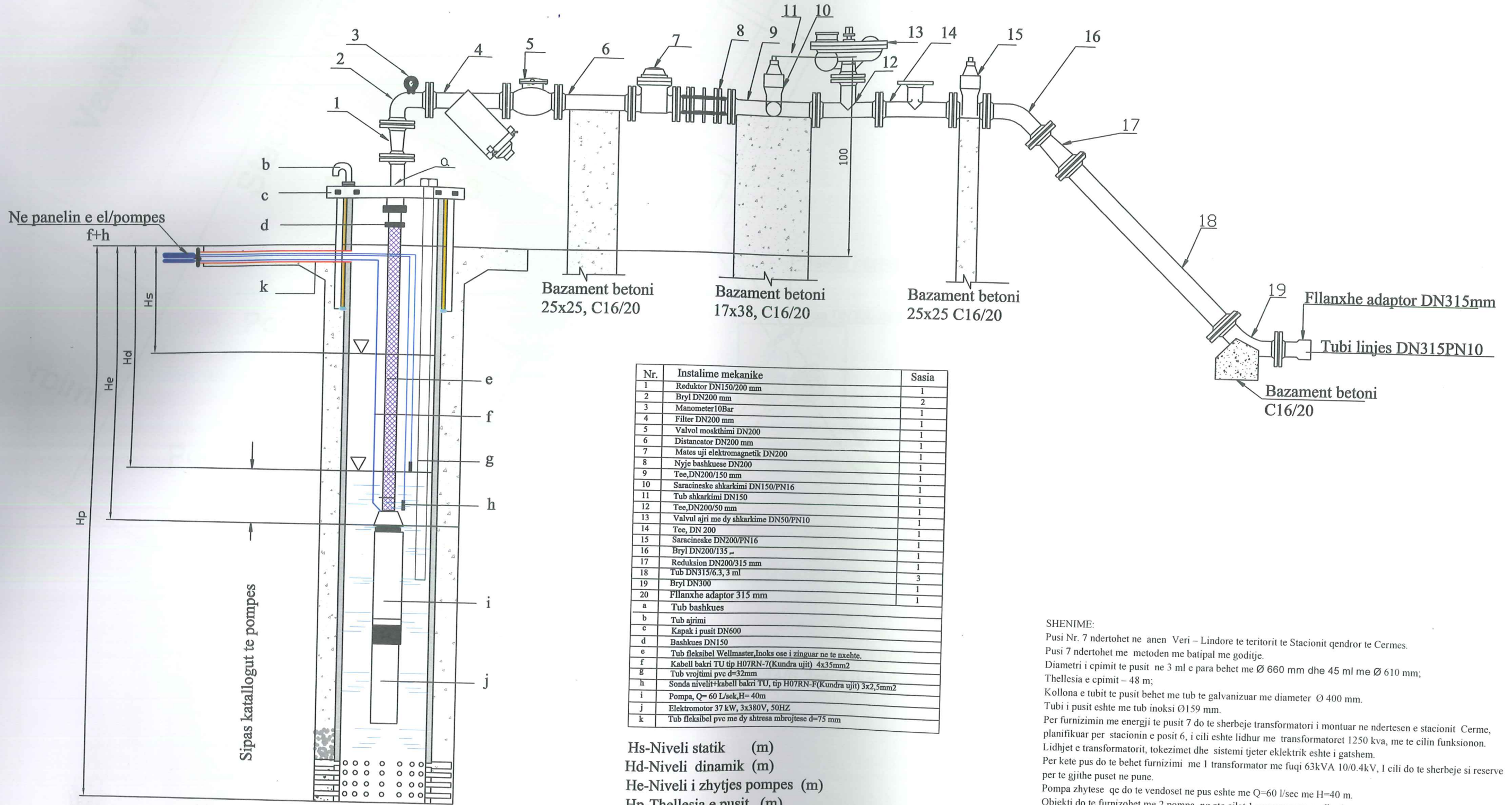


Seksioni i Tip ne kalimete ne bankinen e Rruges



PROJEKT ZBATIMI		Shkalla SH-1:100
"Rikonstruksioni i linjave te Puseve 281,282,283, godina e Puset 6, Depo 500 m3 dhe Ndertim Pusi 7,Cerme"		
VIZATIMI	SEKSIONE TIP KANALI	Qershor 2018
POROSITESI	UJESJELLES KANALIZIME SH.A, KAVAJE	PROJEKTUES: Ing.Llambi TARKA Ing.Top.Koco SHEDOLLARI
		FLETA Nr.13

INSTALIMI I ELEKTROPOMPES ZHYTESE



Nr.	Instalime mekanike	Sasia
1	Reduktor DN150/200 mm	1
2	Bryl DN200 mm	2
3	Manometer 10Bar	1
4	Filter DN200 mm	1
5	Valvol moskthimi DN200	1
6	Distancator DN200 mm	1
7	Mates uji elektromagnetik DN200	1
8	Nyje bashkuese DN200	1
9	Tee, DN200/150 mm	1
10	Saracineske shkarkimi DN150/PN16	1
11	Tub shkarkimi DN150	1
12	Tee, DN200/50 mm	1
13	Valvul ajri me dy shkarkime DN50/PN10	1
14	Tee, DN 200	1
15	Saracineske DN200/PN16	1
16	Bryl DN200/135	1
17	Reduksion DN200/315 mm	1
18	Tub DN315/6.3, 3 ml	3
19	Bryl DN300	1
20	Fllanxhe adaptor 315 mm	1
a	Tub bashkues	
b	Tub ajrimi	
c	Kapak i pusit DN600	
d	Bashkues DN150	
e	Tub fleksibel Wellmaster, Inoks ose i zinguar ne te nxehte.	
f	Kabell bakri TU tip H07RN-7(Kundra ujit) 4x35mm ²	
g	Tub vrojtimi pvc d=32mm	
h	Sonda nivelit-kabell bakri TU, tip H07RN-F(Kundra ujit) 3x2,5mm ²	
i	Pompa, Q= 60 L/sek, H= 40m	
j	Elektromotor 37 kW, 3x380V, 50HZ	
k	Tub fleksibel pvc me dy shtrresa mbrojtese d=75 mm	

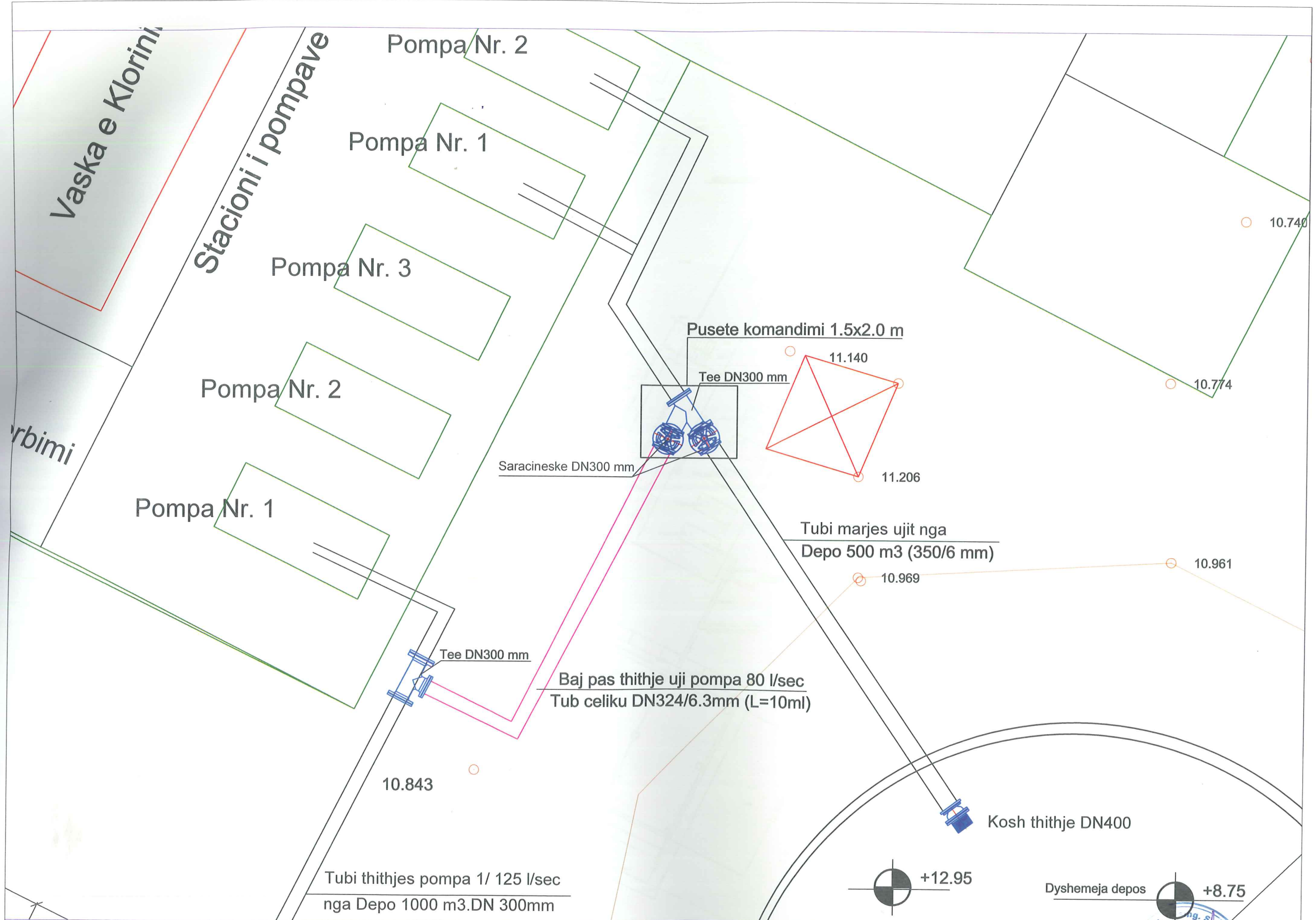
- Hs-Niveli statik (m)
- Hd-Niveli dinamik (m)
- He-Niveli i zhytjes pompes (m)
- Hp-Thellessia e pusit (m)

SHENIME:
 Pusi Nr. 7 ndertohet ne anen Veri - Lindore te teritorit te Stacionit qendror te Cermes.
 Pusi 7 ndertohet me metodën me batipal me goditje.
 Diametri i cpimit te pusit ne 3 ml e para behet me Ø 660 mm dhe 45 ml me Ø 610 mm;
 Thellessia e cpimit - 48 m;
 Kollona e tubit te pusit behet me tub te galvanizuar me diameter Ø 400 mm.
 Tubi i pusit eshte me tub inoksi Ø159 mm.
 Per furnizimin me energji te pusit 7 do te sherbeje transformatori i montuar ne ndertesën e stacionit Cerme, planifikuar per stacionin e posite 6, i cili eshte lidhur me transformatorët 1250 kva, me te cilin funksionon. Lidhjet e transformatorit, tokezimet dhe sistemi tjetër elektrik eshte i gatshem.
 Per kete pus do te behet furnizimi me 1 transformator me fuqi 63kVA 10/0.4kV, I cili do te sherbeje si reserve per te gjithë pusët ne pune.
 Pompa zhytëse qe do te vendoset ne pus eshte me Q=60 l/sec me H=40 m.
 Objekti do te furnizohet me 2 pompa, ng ate cilat 1 pompe ne pune dhe 1 rezerve.
 Stacioni i pompave ndertohet pa ndertesë.
 Pompa do te komandohet nepermjet sistemit SKADA, qe i bashkangjitet sistemit ekzistues te te gjithë stacionit te Cermes.

ing. S

PROJEKT ZBATIMI		Shkalla	
"Rikonstruksioni i linjave te Puseve 281,282,283, godina e Pusit 6, Depo 500 m3 dhe Ndertim Pusi 7,Cerme"			
VIZATIMI	Ndertim Pusi 7	qershor 2018	PROJEKTUES Ing.Llamb. YARKA
POROSITESI	UJESJELLES KANALIZIME SHA, KAVAJE		Ing. Leptica SHEDUKARI
			FLETA Nr.14

VE - ALBA

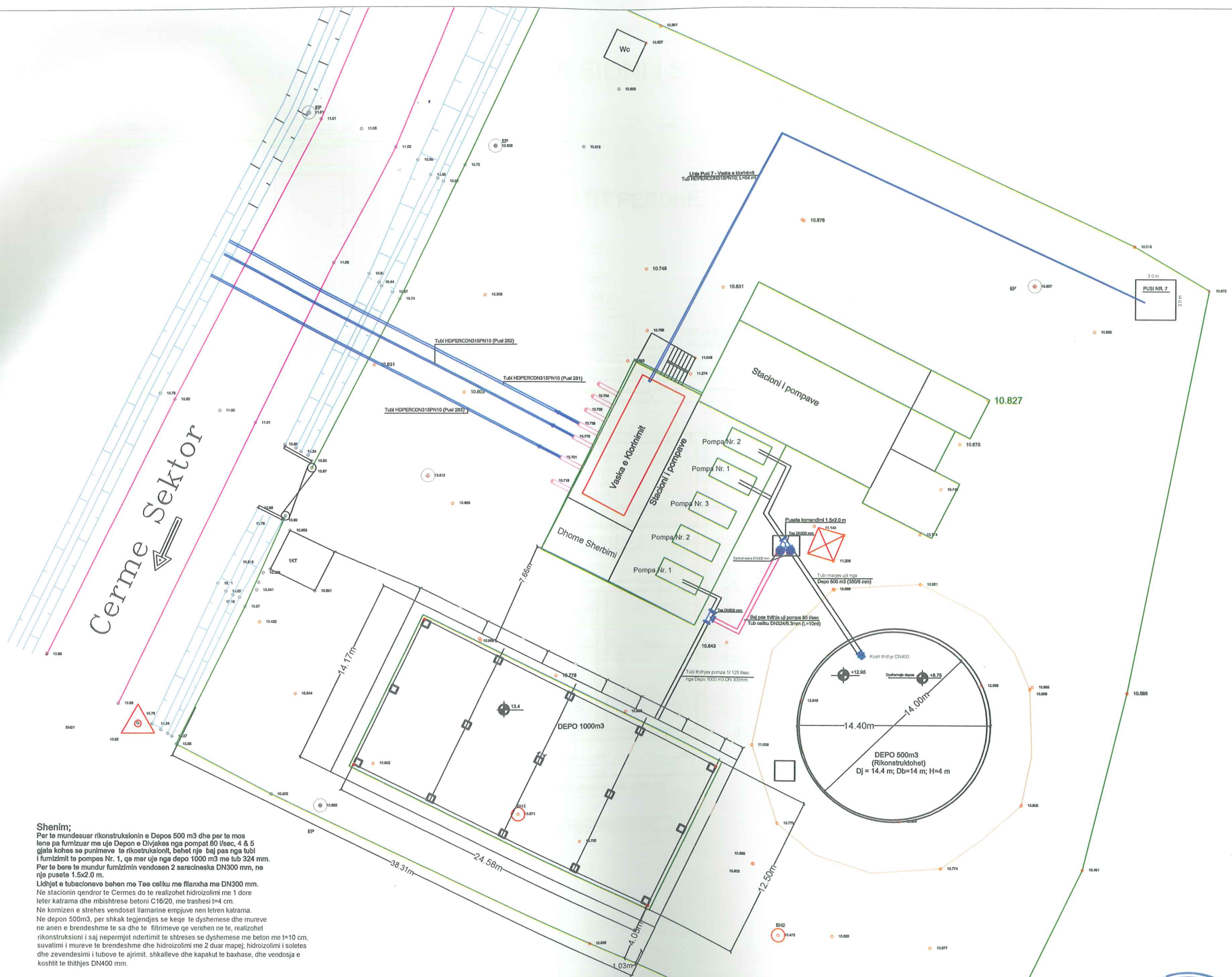


Shenim;
 Per te mundesuar rikonstrukcionin e Depos 500 m3 dhe per te mos lene pa furnizuar me uje Depon e Divjakes nga pompat 80 l/sec, 4 & 5 gjate kohes se punimeve te rikonstrukcionit, behet nje baj pas nga tubi i furnizimit te pompes Nr. 1, qe mer uje nga depo 1000 m3 me tub 324 mm. Per te bere te mundur furnizimin vendosen 2 saracineska DN300 mm, ne nje pusete 1.5x2.0 m.

Lidhjet e tubacioneve behen me Tee celiku me filanxha me DN300 mm. Ne stacionin qendror te Cermes do te realizohet hidroizolimi me 1 dore leter katrama dhe mbishtrese betoni C16/20, me trashesi t=4 cm. Ne kornizen e strehes vendoset llamarine empjuve nen letren katrama.

 NR.LIC.N-15665		PROJEKT ZBATIMI "Rikonstrukcioni i linjave te Puseve 281,282,283, godina e Pusit 6, Depo 500 m3 dhe Ndertim Pusi 7 Cermes"		Shkalla SH-1:2500
VIZATIMI	LIDHJA E POMPAVE 80 l/s ME DEPON 1000 m3	PROJEKTUES:	FLETA	
POROSITESI	UJESJELLES KANALIZIME S.H.A. KAVAJE Qershor 2018	Ing. Ljamba TARKA Ing. Topi Koço SHEPOLLARI	Nr. 15	





Shenim;
 Per te mundesuar rikonstruksimin e Depos 500 m3 dhe per te mos lene pa furnizuar me uje Depon e Divjakes nga pompat 80 l/sec, 4 & 5 gjate kohes se punimeve te rikonstruksimit, behet nje baj pas nga tubi i furnizimit te pomps Nr. 1, qe mer uje nga depo 1000 m3 me tub 324 mm.
 Per te bere te mundur furnizimin vendosen 2 saracineska DN300 mm, ne nje pusele 1.5x2.0 m.
 Lidhjet e tubacioneve behen me Tose celiku me flanaxha me DN300 mm.
 Ne stacionin qendror te Cermes do te realizohet hidroizolimi me 1 dore leter kaltrama dhe mbishtrесе betoni C18/20, me trashesi t=4 cm.
 Ne korrizhen e strehes vendoset llamarine empjue nen leter kaltrama.
 Ne depon 500m3, per shkak te gjendjes se keqe te dyshemes dhe mureve ne anen e brendeshme te sa dhe te fillimeve qe verehen ne te, realizohet rikonstruksimi i saj nepermjet nderimit te shtreses se dyshemes me beton me t=10 cm, suvatimi i mureve te brendeshme dhe hidroizolimi me 2 duar mapej; hidroizolimi i soletes dhe zevendesimi i tubove te ajritit, shkalleve dhe kapakut te baxhase, dhe vendosja e koshitit te thithjes DN400 mm.

	PROJEKT ZBATIMI		Shkalla SH-1:100
	"Rikonstruksimi i linjave te Puseve 281, 282, 283, godina e Pusit 6, Depo 500 m3 dhe Nderim Pusit 7, Cerme"		
VIZATIMI	PLAN VENDOSJA E STACIONIT CERME	Qershor 2018	PROJEKTUES: Ing. Llambi TARRA Ing. Top. Koço SHEDOLLARI
POROSITESI	UJESJELLES KANALIZIME SHA, KAVAJE		FLETA Nr.16



RIKONSTRUKSIONI I STACIONIT KRYESOR

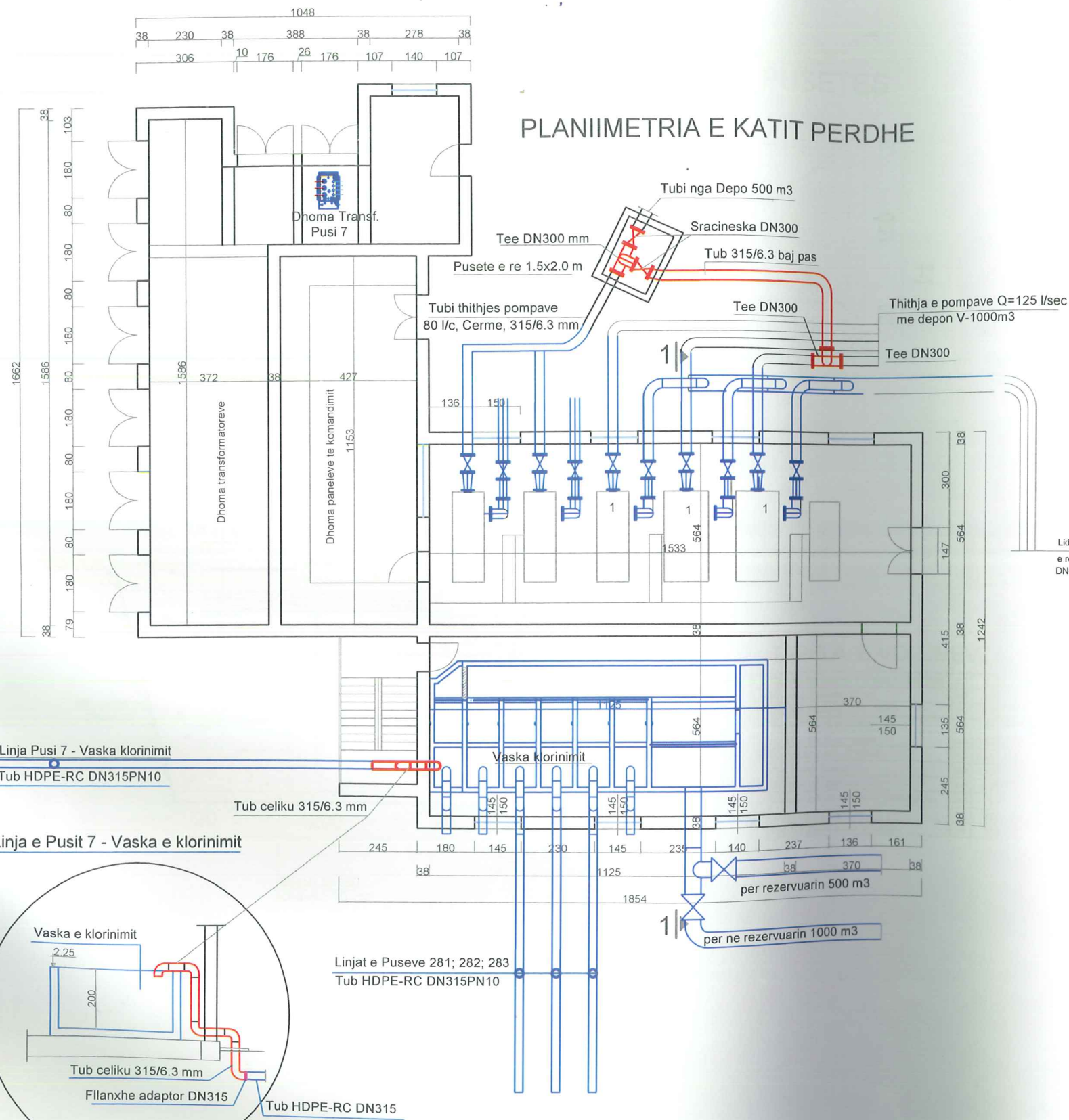
PLANIIMETRIA E KATIT PARE

1|▶



1|▶

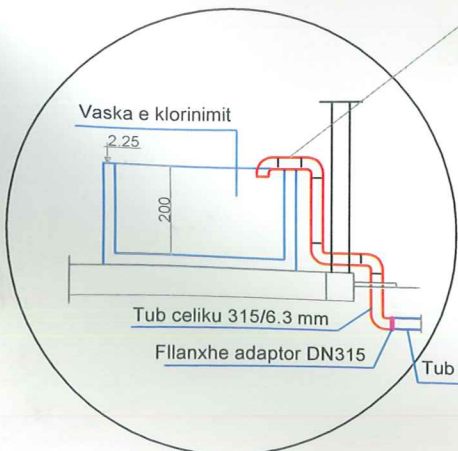
PLANIIMETRIA E KATIT PERDHE



Linja Pusi 7 - Vaska klorinimit

Tub HDPE-RC DN315PN10

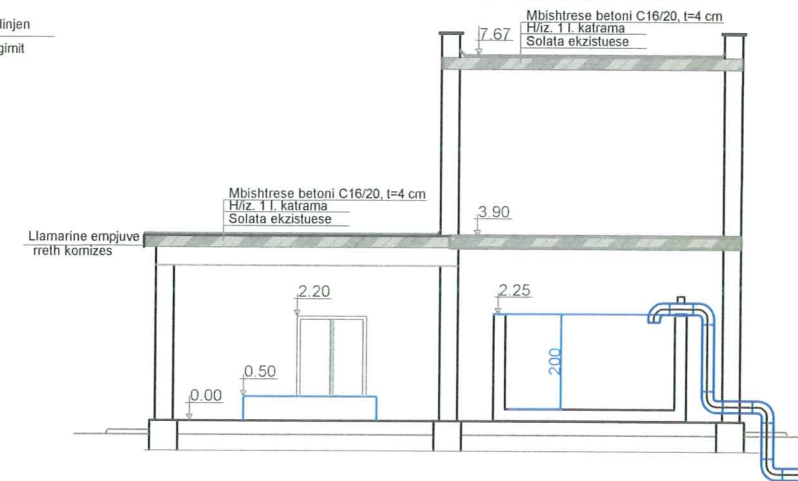
Linja e Pusi 7 - Vaska e klorinimit



Linjat e Pusëve 281; 282; 283
Tub HDPE-RC DN315PN10

Lidhet me linjen
e re te dergimit
DN-500

PRERJA 1-1



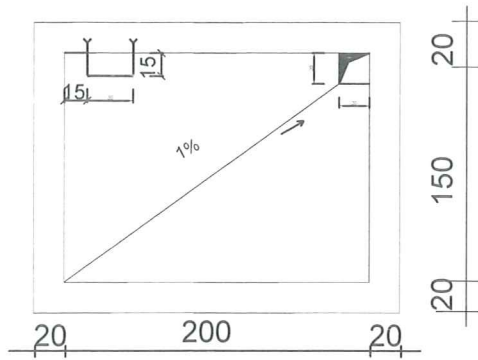
Ne stacionin qendror te Cerme do te realizohet hidroizolimi me 1 dore
leter katrëma dhe mbishtrëse betoni C16/20, me trashësi t=4 cm,
per shkak te lageshtires ne ndertese.
Ne kornizen e strehes vendoset llamarine empujve nen letren katrëma.

PROJEKT ZBATIMI		"Rikonstruksioni i linjave te Pusëve 281,282,283 godina e Pusi 6, Depo 500 m3 dhe Ndertim Pusi 7, Cerme"		Shkalla SH-1:50
VIZATIMI	STACIONI QENDROR CERME	Qershor 2018	PROJEKTUES: Ing.Llambi TARKA	FLETA
POROSITESI	UJESJELLES KANALIZIME SH.A. KAVAJE		Ing.Top.Kofo SHEDOLLARI	Nr.17

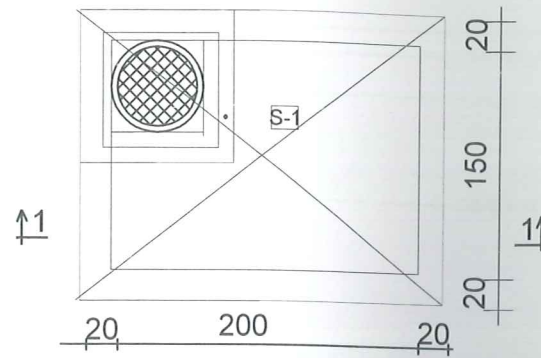


PUSETE (2.0x1.5m)

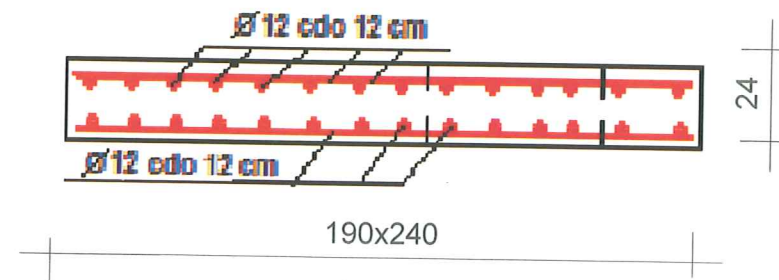
PLANI I Pusetes



MBULIMI I Pusetes



ARMIMI I SOLETES



PRERJA 1-1

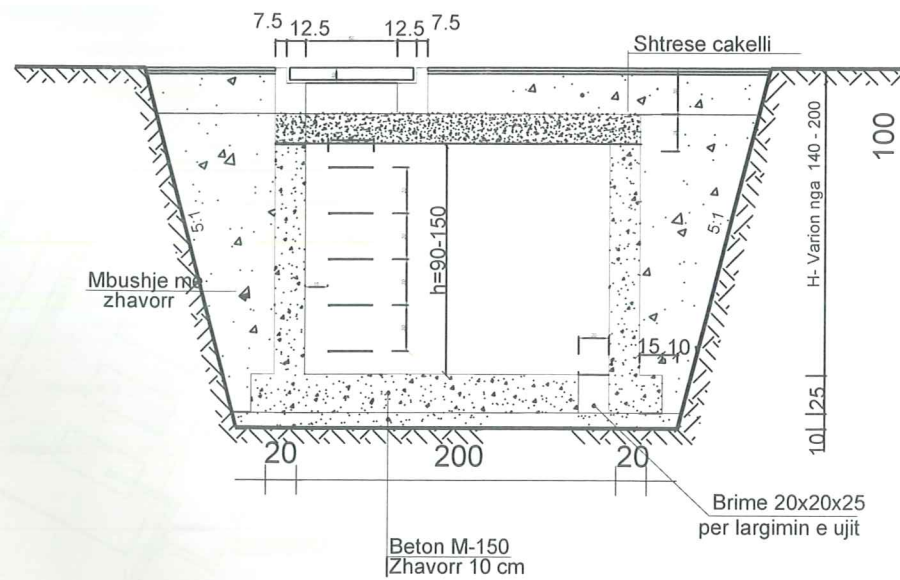
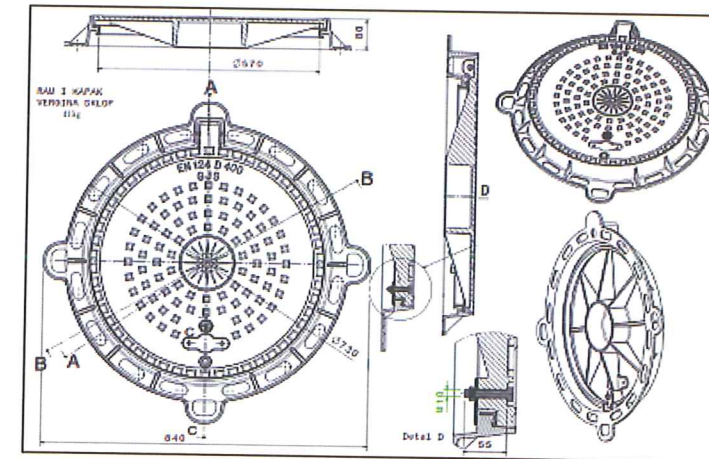


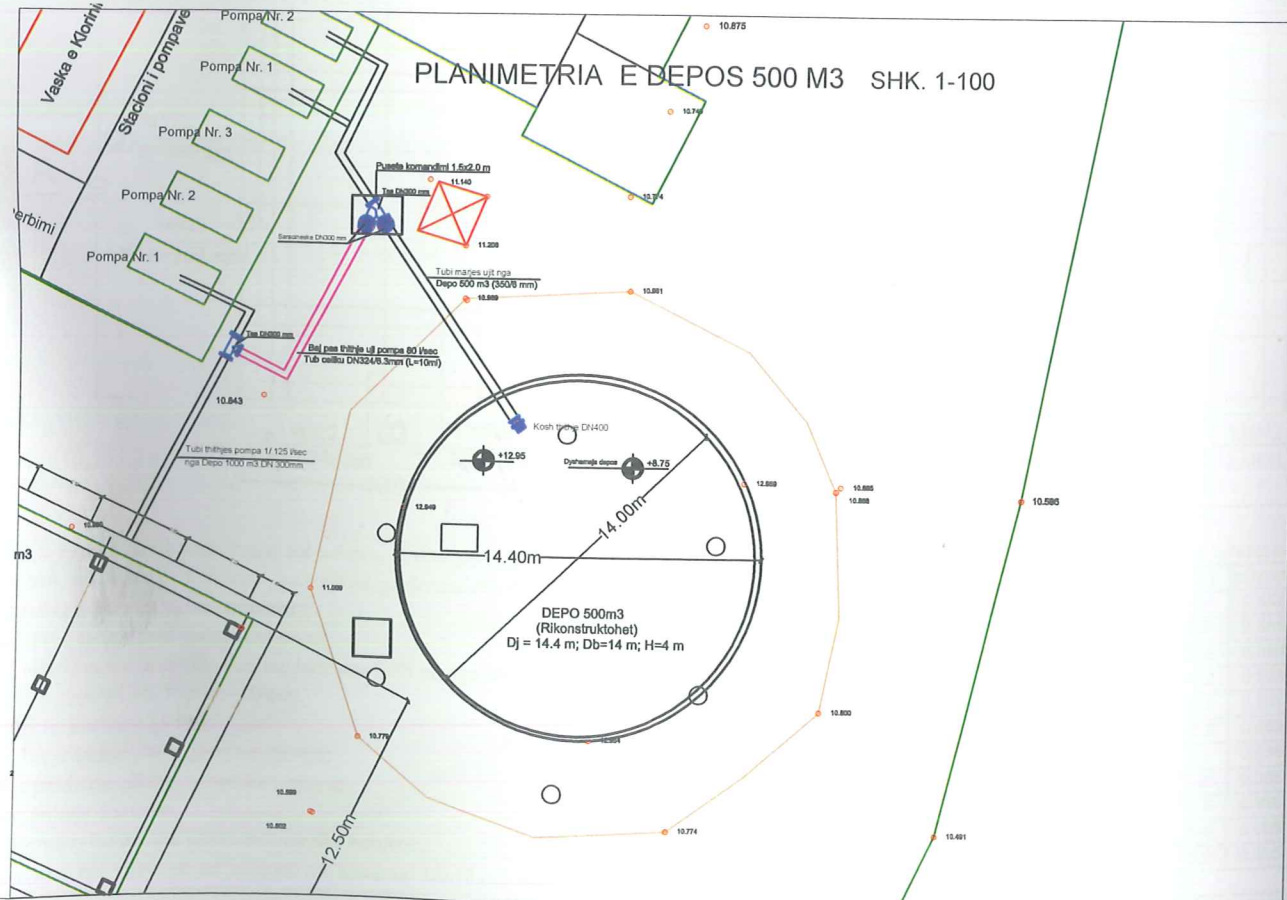
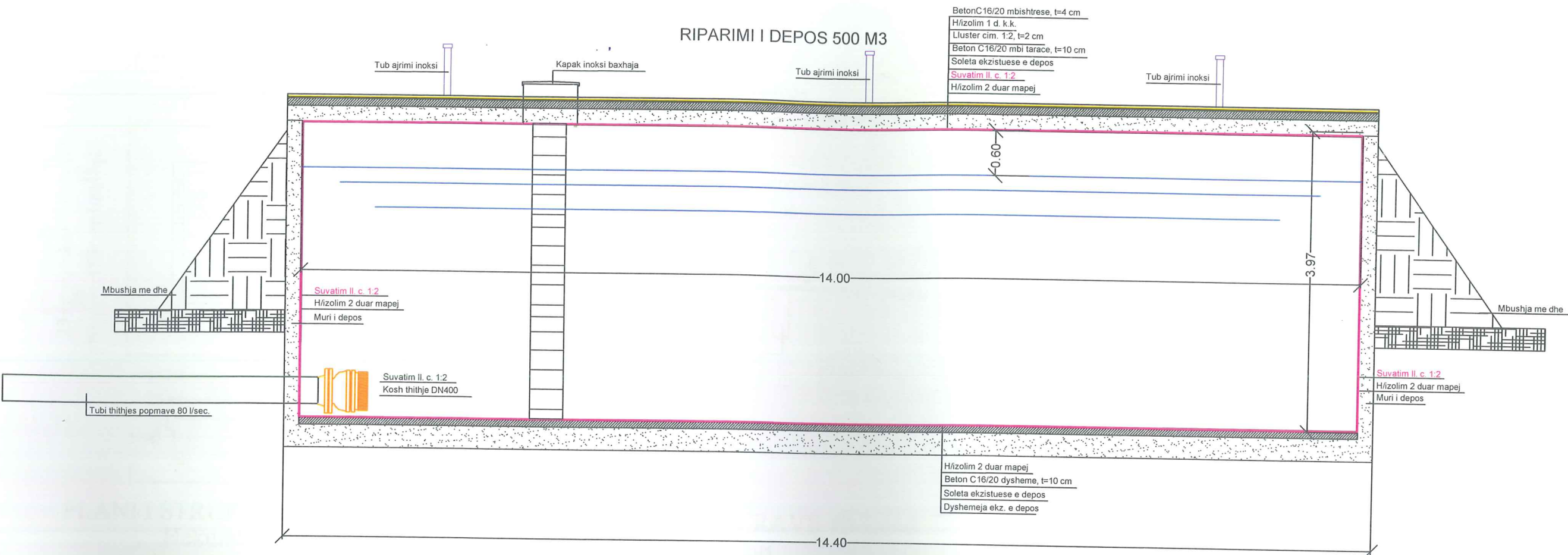
TABELA E VOLUMEVE

Id	Emri i Materialit	Neshter	Materia
1	Germin me krahe+ transport dheu 20m	m3	21
2	Shtrese zhavorri 10 cm	m3	0.6
3	Shtrese betoni C 7/10, 10cm	m3	0.6
4	Beton C 12/15 dysheme	m3	1.49
5	Beton C 16/20 per mure	m3	2.92
6	Beton per solete C 16/20,	m3	0.91
7	F.v. Hekur betoni	ton	0.13
8	Mbushje me zhavorr	m3	8.2
9	Shtrese cakulli mbeturine kave 15 cm	m2	6
10	Kapak Gtze 60x60cm	kg	49
11	Tub PE100DN90 per shkarkim	ml	20



PROJEKT ZBATIMI			
"Rikostruksioni i linjave te Puseve 281,282,283 godina e Pusit 6, Depo 500 m3 dhe Ndertim Pusi 7 Cerme"			
VIZATIMI	Puseta 1.5x2.0 m	Qershor 2018	PROJEKTUES: Ing. Llambi TARKA
POROSITESI	UJESJELLES KANALIZIME SH.A, KAVAJE		Ing. Top. Koço SHEDOLLARI
			Shkalla SH-1:100
			FLETA Nr.18

RIPARIMI I DEPOS 500 M3



SHENIME:
 Ne depon 500 m3 te depozitimit te ujit nga pusët dhe per furnizimin me uje te Ujesjellesit Cerme – Terbuf – Sulzotaj do te realizohen punimet e pastrimit brenda depos, eliminimi i filtrimeve nepermjet ndertimit te nje shtrese me beton te dyshemese se depos, riparimeve te mureve te depos, suvatimit te mureve dhe tavanit te depos dhe hidroizolimit te tyre me 2 duar mapej.
 Ne depo do te realizohet shtrese me beton ne taracen e saj dhe hidroizolimi me leter katrama dhe shtrese mbrojtese me beton.
 Do te vendosen tubo ajrimi me inox, duke hequr tubot e celikut te ndryshkura, do te vendoset nje shkalle inoxi dhe kosh i ri thithjeje.
 Meqenese ujesjellesi i Cerme – Terbufit furnizohet vetem nga depua 500 m3 nepermjet pompave 80 l/sec ne stacion, per te mos lene pa uje furnizimin e ketij ujesjellesi gjate kohes se kryerjes se punimeve te rehabilitimit te depos, por edhe si rezerve lidhjeje te te dy depove, 1000 m3 dhe 500 m3 ne thithjen e ujit nga to, behet lidhja e thithjes se pompave 80 l/sec me thithjen e te paktën nje pompe 125 l/sec, qe mer uje nga depua 1000 m3.
 Per kete realizohet nje baj pas nga thithja e pompes 1 me thithjen e pompave 80 l/sec, me tub celinku 315/6.3 dhe komandim me saracineskat respektive te vendosura ne nje pusete 1.5x2.0 m.

		PROJEKT ZBATIMI "Rikonstruksioni i linjave te Puseve 281,282,283, godina e Pusit 6, Depo 500 m3 dhe Ndertim Pusi 7, Cerme"		Shkalla SH-1:20
VIZATIMI POROSITESI	RIPARIMI DEPOS 500 M3 UJESJELLES KANALIZIME SH.A, KAVAJE	Qershor 2018 Ing. Top Koca SHKOLLARI	PROJEKTUES Ing. Llambi TARKA Ing. Top Koca SHKOLLARI	FLETA Nr.19

