

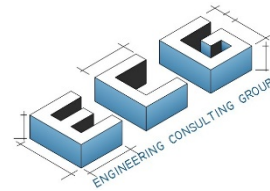


BASHKIA TIRANË
DREJTORIA E PËRGJITHSHME E OBJEKTEVE
PUBLIKE

SPECIFIKIME TEKNIKE
“STUDIM PROJEKTIM PËR INSTALIMIN
E SISTEMEVE QËNDRORE TË
NGROHJES, 2023”

SHKOLLA 9-Vjecare "AT ZEF PLLUMI"

PUNOI:
B.O.E. “SIRE-ALB” SH.P.K. ENGINEERING CONSULTING GROOUP” SH.P.K.



Permbajtja

1.Specifikimet teknike - sistemi ngrohës.....	6
1.1 Tubat.....	6
1.2 Izolimi termik i tubove	7
1.3 Oxhaku	8
1.4 Mbrojtja nga zhurmat	8
1.5 Të dhënat teknike të kaldajës.....	9
1.6 Radiatorët e ngrohjes qendrore.....	12
1.7 Pompat Shperndarese	15

1. Sistemi i ngrohje

1.1 Te pergjithshme

Klimatizimi I kesaj ndertese do te behet me sistem qendror klimatizimi me ngrohje me kaldaje me pelet, e cila siguron ngrohjen e njesive lokale klimatizuese (radiator) me vendosje te dukeshme. Mjediset e tualeteve nuk trajtohen.

Eshte perzgjedhur sistem ngrohje me kaldaje me palet.

1.2 Baza llogaritese e ketyre tubacioneve eshte bere ne baze te standarteve ASHRAE

Ky pershkrim teknik i referohet instalimit te klimatizimit (ftohje-ngrohje) te banesave ne Tirane.

Per instalimin e sistemit te klimatizimit u moren parasysh sa me poshte:

- Volum i nevojshem i aparateve dhe motorrave.
- Funkionim i qete ndaj mjedisit (nxjerrje ndotjesh= zero)
- Nivel i ulet zhurme.
- Autonomi dhe pavaresi funksionimi ne seksione te nderteses.
- Kosto e ulet e blerjes.
- Kosto vecanerisht e ulet funksionimi me programimin e pershtatshem te sistemeve.
- Periudhe e gjate jete e sistemit te klimatizimit.
- Siguri instalimi dhe i nderteses.
- Elasticiteti I sistemit te klimatizimit (renditja e aparaturave, kalimi i tubave te ajrit, kalimi i tubacioneve).
- Konservimi I instalimit
- Saktesi ne instalimi dhe sistemin e klimatizimit,
- Te dhenat arkitekturore te nderteses.
- Cilesi e larte e aparateve te klimatizimit
- Kerkesat e cdo seksioni te nderteses
- Ekonomizimin e energjise me programim te pershtatshem te sistemeve

Ajrimi: 30 m³/h personi.

Normativat

DIN EN ISO 1632	2000	Akustika – Matja e nivelit te zhurmave nga pajisjet e instaluar ne godine
DIN 4755	2001	Instalimet e sistemeve te ngrohjes, kerke- sat e sigurise
DIN EN 303	2003	Kaldajat e ngrohjes
DIN EN 442	2003	Radiatoret dhe konvektoret
DIN EN 12170	2002	Sistemet e ngrohjes se ndertesave
DIN EN 12828	2003	Sistemet e ngrohjes, siguria teknike
DIN EN 13831	2000	Enet e zgjerimit
DIN EN 14336	2002	Instalimi I sistemeve te ngrohjes
VDI 2035	1996	Siguria teknike ne sistemet e ngrohjes me uje
DIN EN 1057	1996	Tubacionet e bakrit ne sistemet e ngrohjes dhe sistemet e furnizimit me uje te ngrohje
DIN EN 12449	1999	Perdorimi I tubacioneve te bakrit
DIN 16892	2000	Tuba polietilen me densitet te larte (PE-X)
DIN 16893	2000	Tuba polietilen me densitet te larte (PE-X); Dimensionet

1.3 Specifikime te Pergjitheshme Te Sistemit Te Ngrohjes

Kriteret e projektimit.

Kriteret e projektimit per ambientet e shkolles jane bazuar ne rekomandimet e ASHREA dhe nga te dhenat statistikore te klimes per nje kohe te gjate ne Tirane qe jane si me poshte:

Konditat e jashtme

Temperatura ne Dimer -1°C

Konditat e projektimit te brendshem

Temperatura brenda $20+1^{\circ}\text{C}$

Niveli i zhurmave ne klasa $35-40\text{dB(A)}$ RC20-25

1.4 Perzgjedhja e sistemit.

Sistemi i ngrohjes eshte projektuar me qellim te minimizimit te shpenzimeve operacionale, lehtesimin e mirembajtjes dhe te sherbimit si dhe rritjen e besueshmerise dhe jetezgjatjen e sherbimit.

Sistemi i ngrohjes do te permbush kerkesat per efikasitet te energjise.

1.5 Perzgjedhja e radiatorëve

Radiatorët do te jene me element alumini:

Llogaritja e ngarkeses ngrohese te ambientit.	<u>378</u> KW
Humbjet ne rrjetin e shperndarjes.	5%
Llogaritja e kapacitetit termik Te radiatorëve.	<u>378</u> KW
Perzgjedhja e Radiatorit.	<u>2.25</u> KW
Tempertaura ne dergim.	90°C
Tempertaura ne kthim.	70°C
Temp e projektimit.	120°C
Presioni i projektimit.	6 BAR

1.6 Pershkrimi i sistemeve te klimatizimit-mjedise te klimatizuar

Per ngrohjen e mjediseve do te instalohet nje system klimatizimi me shume ndarje dhe zona tip kaldaje me pallet.

Sistemi I klimatizimit eshte qendror me kaldaje me palet. Sistemi perbehet nga 1 (nje) njesi e jashtme (Kaldaja) me njesi te shumta te brendeshme cdo njesi e brendeshme e te cilave ka mundesi pune ne menyre autonome. Vendosen njesi te brendeshme tip radiator dysheme me vendosje te dukeshme. Operimi dhe rregullimi I kushteve te brendeshme per cdo mjedis do te behet me valvolat termostatike e njesise se brendeshme. Kaldaja do te vendoset ne katin -1, mbi nje baze metalike me lartesi 15 cm, mbi te cilen do te vendosen shirrita plastike (llastiku) sylomer kunder tronditjeve. Njesia e jashtme do te lidhet me njesite e

brendeshme nepermjet nje cifti tubash. Rrugekalimi, renditja dhe madhesite e sistemit te klimatizimit tregohen ne skicat e projektit.

1.7 Rrjeti hidraulik i lidhjes se njesive.

Rrjetet e nxjerrjes jashte ne kondenstave te njesive lokale te klimatizimit do te behen me tuba pex-al-pec 20mm te termoizoluara me termoizolim 6mm 10 atm. Tubacionet do te kalojne me nje pjerrje 0.5% dhe do te derdhen mbetjet ne tubacionet e kanalizuese te mbetjeve me te aferta te ndertesese.

1.8 Njësitë e jashtme

Çdo njësi e jashtme duhet të jetë e montuar në fabrikë, e përbërë nga rrjet pompimi të veçantë dhe seksionet e shkëmbimit të nxehtësisë. Shasia dhe mbyllja duhet të bëhen prej çeliku të galvanizuar me bojë elektrostatische dhe panele lehtësisht të lëvizshme. Njësitë e jashtme duhet të jenë kompakte në mënyrë që të ruajnë formen dhe të zvogëlojnë kohën e dorëzimit, transportit dhe instalimit. Të gjitha njësitë e jashtme të njësive të jashtme duhet të kenë dimensione të standardizuara në mënyrë që të lehtësojnë standardet e montimit dhe instalimeve bazë. Niveli i zhurmës së njësive të jashtme nuk duhet të kalojë 60dB (A) për një njësi të vetme. Të gjitha të dhënat e zhurmës do të maten në distancë horizontale 1m dhe lartësi 1m nga baza. Për më tepër, sistemi duhet të jetë në gjendje të kalojë operacionin në nivel më të ulët zëri, kur kërkohet nga përdoruesi (në operacionin emënyse së natës). Njësitë e jashtme duhet të jenë në gjendje të veprojnë në kufijtë zgjatur të temperaturës së ambientit nga - 20°C në + 27°C gjatë operimit të ngrohjes. Meqë rënia e konsiderueshme e performancës pritet të jetë nën - 15 ° C, instaluesi duhet të jetë i kujdesshëm për vendndodhjen e instalimit / mjedisit dhe mbrojtjen e sistemit kur pritet të funksionojë midis -15 ° C dhe -20 ° C.

1.9 Paisjet mbrojtëse

Të gjitha njësitë e jashtme duhet të pajisen me pajisjet mbrojtëse të mëposhtme:

- Sensorë të temperaturës në thithje dhe dërgim
- Rele e brendshme e mbingarkesës
- Rele mbrojtje nga mbitensioni për kompresorin
- Over-current sensor
- Celes presion i larte
- Sensorë presioni të ulët.

1.10 Paisjet e brendeshme

Tipet e njësive të brendshme që do përdoren janë njësi murale "radiator", madhësi standarde me kapacitete ftohëse nga 2,25 kW.

PUNOI:

B.O.E. "SIRE-ALB" SH.P.K. "ENGINEERING CONSULTING GROUP" SH.P.K.
ADMINISTRATOR
SIBJON ÇOBAJ

2. Specifikimet teknike - sistemi ngrohës

2.1 Tubat

Sistemet ngrohëse mund të ndahen në tre komponentë. Ata përbëhen prej prodhuesit të ngrohjes (kaldajës), transportuesit e ngrohjes (tubave, pompave) dhe sipërfaqes, e cila e shpërndan ngrohjen (radiatorët).

Tubat e sistemit ngrohës kanë detyrë të transportojnë ngrohjen (ujin e nxehtë) prej kaldajës deri te radiatorët e ngrohjes qendrore dhe ta kthejnë prapë deri te kaldaja, me ndihmën e pompave të sistemit.

Tubat e sistemit ngrohës duhet të plotësojnë kërkesat e standarteve / normave. Ata duhet gjatë projektimit të zgjidhen prej Arkitektit / inxhinierit së bashku me klientin sipas kërkesave që u shtrohen atyre.

Tubat e sistemit ngrohës mund të ndahen sipas materialit:

- Tuba prej hekuri
- Tuba prej hekuri të zinkuara
- Tuba bakri
- Tuba plastike

Tubat prej hekuri mund të përdoren për çdo lloj uji/mediumi (lënde) me temperaturë të ndryshme. Negative është rezistenca e tyre e dobët kundrejt korozionit.

Tubat prej hekurit të zinkuar janë të mbrojtura kundër korozionit. Ata zhvillojnë bashkë me elementët e ujit një shtresë mbrojtëse kundër korozionit. Ata vendosen vetëm në sisteme me temperatura jo më të larta se 60 °C. Në raste të temperaturave më të larta, ata kanë një rezistencë të dobët kundër korozionit.

Shtresa mbrojtëse që zhvillon bakri së bashku me elementët e ujit është e njëjta si tek tubat e zinkuara. Por këto lloj tubash mund të përdoren edhe me temperatura më të larta se 60 °C.

Tubat plastike janë rezistent kundër korozionit. Ata duhet të vendosen në vende, ku materialet e lartpërmendura nuk mund të vendosen për shkak të korozionit dhe agresivitetit të ujit. Duhet kujdesur që tubat plastike, të plotësojnë kërkesat e shtypjes dhe temperaturës së nevojshme.

Tubat e ngrohjes dhe te ajrit te kondicionuar do te jene celik karboni sipas UNI 8863. Tubat dhe pjeset speciale do te lyhen me boje anti-ndryshk.

Tubat e galvanizuar

Tubat e galvanizuar jane te tipit Mannesmann ss UNI 4148 and UNI 4149, me fileto nga jashte.

Bashkimet

Bashkimet e tubave te celikut do te jene me saldim kurse atyre te galvanizuar me fileto.

Rakordet

Rakordet do te jene gize dhe te galvanizuara, deri ne 2" do te jene me fileto per me te medhenj se 2" do te jene me fllanxhe.

Tubat e bakrit

Tubat e bakrit do te jene sipas UNI 6507-69 seria B (rende)

Bashkimet

Bashkimet do te behen me baker ose me bronz.

Kapja e tubave

Kapja e tubave do te behet me fashetat perkatese dhe me profile hekuri ne rastet e tuabve te medhenj ku do te krijohen konstruksione te posacme te lyera me boje anti-ndryshk.

2.2 Izolimi termik i tubove

Kërkesat e izolimit termik të tubave të sistemit ngrohës duhet te plotesohen sipas kërkesave të normave/standarteve. Duhet pasur parasysh se me izolimin e tubave mundet që humbjet e energjisë të mbahen shumë poshtë. Ndalohet vendosja e tubave pa izolim të përshtatshëm. Për izolim të tubave me ujë të nxehtë, që kalojnë nëpër hapësira/dhoma të ftohta (jo të ngrohura), janë këto norma:

Tubat dhe armaturat e sistemit ngrohës duhet të izoloohen në këtë mënyrë:	
Diametri i jashtëm i tubit	Trashësia e izolimit (0,035 W m-1K-1)
< 20 mm	20 mm
22 – 35 mm	30 mm
40 – 100 mm	e njëjta trashësi si diametri i tubit
> 100 mm	100 mm

Tabela e lartpërmendur vlen për një material izolues me karakteristikën e lartpërmendur (0,035 W m-1K-1). Në raste se përdoret një material tjetër, ai duhet të llogaritet në atë mënyrë që të plotësojë po të njëjtën kërkesë, për ruajtje të temperaturës së ujit.

Izolimi termik do te jete me kushtet e meposhtme:

Cope lesh xhami, minimum I densitetit 60 Kg/mc Cope sintetike polisteroli, minimumi densitetit 35 kg/mc Armafleks me qeliza te mbyllura, minimumi densitetit 40 kg/mc



2.3 Oxhaku

Oxhak me forme rrethore.

Oxhaqet do te jene Inoksi me dopio paret ne mes 2 pareteve te kete lesh xhami me spesor jo me te vogel se 25mm me diameter $\Phi=250\text{mm}$.

Sipërfaqja e brendshme duhet te kete koeficienti te fërkimit jo me shume se 0.4 ne menyre qe te siguroje funksionimin e përsosur të sistemit të pa penguar lëvizjen e masave ajrore.

Rezistenca ndaj korrozionit.

Te jene te prodhuar nga çeliku inox çeliku 304 që është rezistent ndaj korrozionit dhe siguron evakuimin efikas të produkteve djegies. Kjo siguron jetëgjatësinë e impiantit dhe redukton eme- timet e ndotjes.

Te kete Inerci te ulet termike.

Për shkak të lehtësisë për të absorbuar ngrohjen, oxhaku prej çeliku lejon qe ne temperaturat e larta te kete levizje te mases se ajrit ne kohe minimale. Kjo do të thotë shkarkim më të mirë të gazit nga oxhaku duke zvogëluar shpenzimet dhe konsumin e energjisë.

Oxhaku prej çeliku është plotësisht i papërshkueshëm nga uji duke parandaluar formimin e lagështise midis murit të brendshëm dhe të jashtëm.

Izolimit termik.

Izolimi mban temperaturën ideale duke bere te mundur funksionimin e saktë të instalimit.

Izolimi mes mureve te brendshme dhe e jashtme minimizon kondensimin dhe ben qe temperatura pjesën e jashtme te jete minimale.

2.4 Mbrojtja nga zhurmat

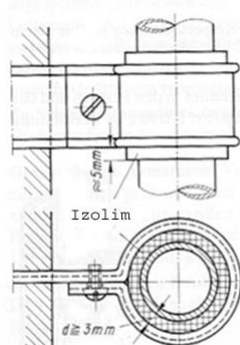
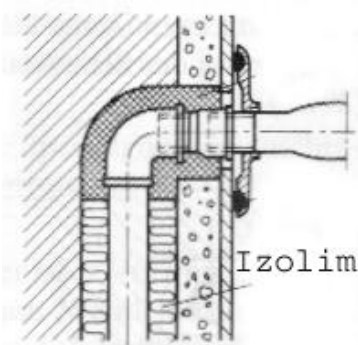
Zhurmat që vijnë prej instalacioneve (tubave, ventileve, armaturave, etj.) nuk duhet ta kalojnë 35 dB (A). Ata duhet të projektohen dhe të vendosen në atë mënyrë që ky koeficient të mos tejkalohet. Gjatë projektimit duhet që hapësirat/dhomat në të cilat gjenden sistemet e ngrohjes, sistemet e ujësjellësve, sistemet e ujrave të zeza etj. prej arkitektit të vendosen në një anë të ndërtesës në atë mënyrë, që ato të gjenden sa më larg prej hapësirave/dhomave të punës, klasave, etj.

Nuk lejohet që tubat e ngrohjes, të ujit të zakonshëm apo të ujrave të zeza, të vendosen në mure ndarës ndërmjet dhomave, të klasave, laboratorëve në ambjente fjetjeje dhe në dhoma të tjera.

Zhurmat në sistemet ngrohës shpesh herë krijohen si rezultat i shpejtësisë së ujit, i cili qarkullon nëpër tuba. Për të ndërprerë këto zhurma duhet që shpejtësia e ujit të mbahet nën 2 m/sek. Në raste kur ndryshon drejtimi i ujit, duhet në vend të profileve „T“ të vendosen kthesa të posaçme për atë punë. Po ashtu duhet pasur parasysh që presioni i ujit të mos jetë shumë i lartë, sepse krijon zhurmë.

Tubat duhet të izoloohen me një material të posaçëm që të lejohet një lëkundje minimale e tyre. Në këtë mënyrë ata nuk e lejojnë zhurmën të depërtojë prej tubave në ndonjë material tjetër. Nuk lejohet që ata të lidhen fort me beton ose ndonjë material tjetër ndërtimor.

Tubat duhet të montohen mbi pjesët ndërtimore të rënda (konstruksione mbajtëse), si psh mure betoni ose diçka të ngjashme. Në këtë mënyrë garantohet që lëkundja e tyre dhe vibrimi të jetë sa më i ulët. Sipas mundësive tubat duhet të montohen nëpër qoshe të mureve e jo të varen në tavane. Në pamjet e mëposhtme janë paraqitur disa shembuj se si duhet të bëhet montimi i tubave që të mos rezultojë me zhurmë dhe vibrim.



2.5 Të dhënat teknike të kaldajës

Kapaciteti i kaldajës duhet të llogaritet sipas normave/standarteve bashkëkohore evropiane. Një shembull për të llogaritur kapacitetin e kaldajës është norma gjermane DIN 4701 ose ndonjë normë tjetër e ngjashme. Kapaciteti i kaldajës është zakonisht i njëjtë me energjinë që i nevojitet një ndërtesë për ta ngrohur, plus energjia që humbet, dihet që transportohet nëpër tubat e sistemit të ngrohjes. Faktori i sipërm duhet zgjedhur, sipas izolimit të tubave dhe mundet të jetë prej 5 deri më 15 %.

Në rast se nevojitet ujë i nxehtë në një sasi më të madhe dhe ai duhet të përgatitet nga kaldaja, atëherë duhet të llogaritet edhe një faktor tjetër për kapacitetin e kaldajës. Faktori mund të merret përafërsisht 10 % të kapacitetit të kaldajës. Për projektimin e kaldajës dhe sistemin e ngrohjes, duhet nga ana e arkitektit / inxhinierit të bëhen llogaritje të sakta, sipas normave moderne.

Kaldaja mund të ndahet sipas pikëpamjes nga ana e materialit që prodhohet, nga ana e kapacitetit të saj dhe nga ana e materialit furnizues/djegës, etj...

Rekomandohet të përdoret ndonjë tip kaldaje prej hekuri. Ato prodhohen në fabrikë dhe komponentët e saj saldoohen në mënyrë, që në vendin e vendosjes së tyre duhet vetëm të ngjiten tubat për furnizimin dhe oxhaku i tymrave.

Këto tipe janë më shumë rezistente ndaj diferencave të temperaturave dhe kundër shtypjeve (presioneve) të mëdha në të.

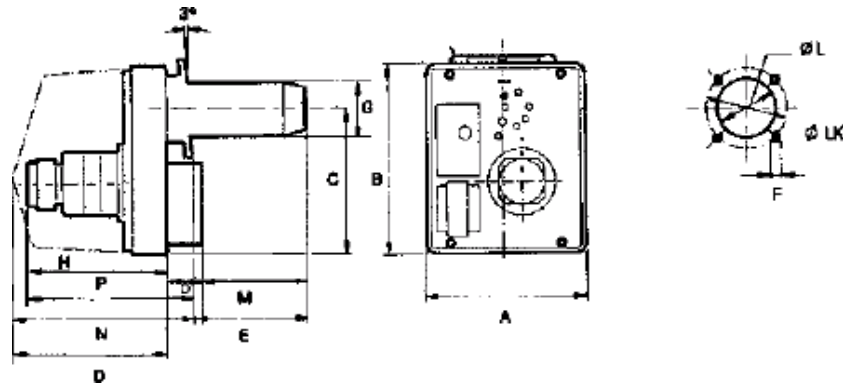
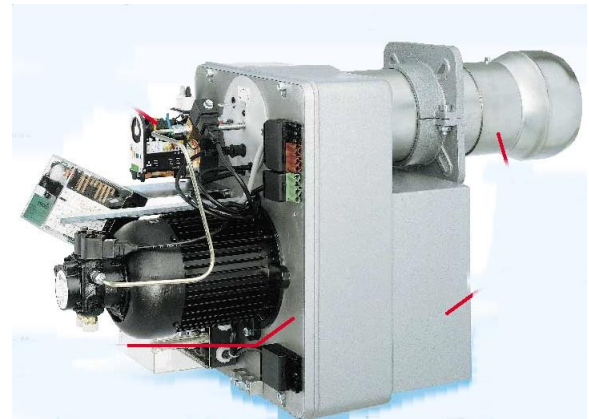
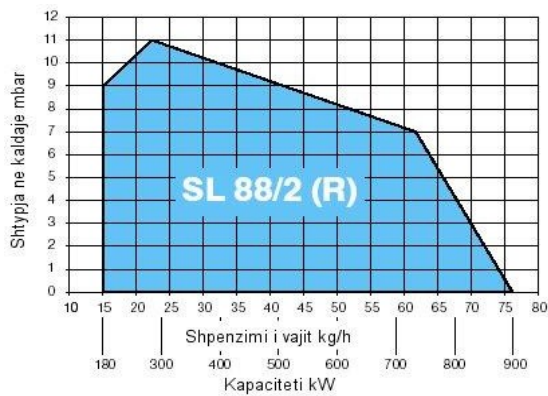
Kaldajat e prodhuara nga hekuri duhet të jenë të konstruktura nga prodhuesi në atë mënyrë që të mos ndodh korozion ose kondensim në pjesën e brendshme të kaldajës,

Kaldajat prej hekuri mund të jenë të atij tipi, që të furnizohen ose me nje lëndë djegëse që të mund të furnizohen me dy lëndë, lëndë djegëse të lëngshme dhe të ngurtë (dru ose qymyr).

Sipas kapacitetit kaldajat duhen ndare në këtë mënyrë:

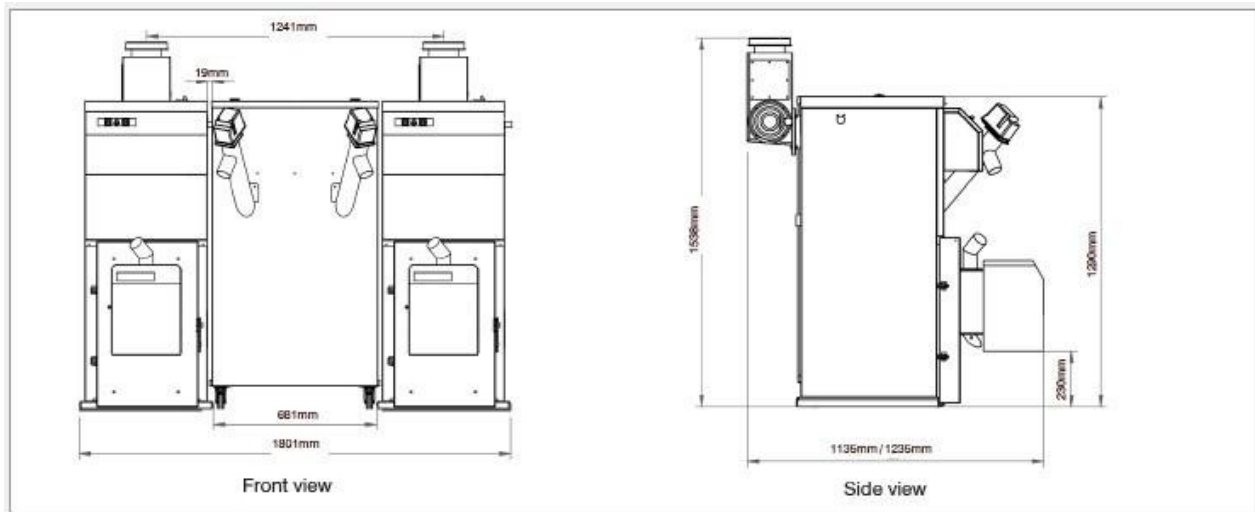
Tipi i kaldajës	Kapaciteti në kW
Kaldajë e vogël	< 50
Kaldajë e mesme	50 – 500
Kaldajë e madhe	> 500

Tipi i kaldajës	SL 44/2	SL 55/2	SL 66/2	SL 77/2	SL 88/2
Kapaciteti (kW)	93 – 163	133 – 233	210 – 350	180 – 350	180 – 900
Shpenzimi i vajit (kg/h)	8,0 – 14,0	11,0 – 20,0	18,0 – 30,0	15,0 – 30,0	15,0 – 76,0



Tipi i kaldajës	A	B	C	D	E	F	Ø G	H	Ø L	Ø LK	M	N	O	P
SL 44/2	290	360	285	400	50 – 175	M 8	115	290	120	160 – 200	190	410	70	365
SL 55/2	290	360	285	400	50 – 175	M 8	115	290	120	160 – 200	190	410	70	365
SL 66/2	290	360	285	400	110 – 200	M 8	130	290	135	160 – 200	215	410	70	365
SL 77/2 (R)	375	460	370	460	160 – 220	M 10	140	420	145	175 – 210	280	580	130	550
SL 88/2 (R)	375	460	370	460	230 – 320	M 10	140	420	180	175 – 210	380	580	130	550

Në fotografinë ë mëposhtme është paraqitur një skicë, sipas së cilës duhet të montohet dhe vendoset sistemi ngrohës. Rëndësi ka po ashtu edhe vendosja e rezervuarit në raste të furnizimit me lëndë djegëse të lëngët.



Përveç përdorimit të një kaldaje që furnizohet vetëm me një lëndë, mundet në raste të veçanta të vendoset një kaldajë, e cila mund të furnizohet edhe me dy lëndë djegëse. Këto janë psh. kaldaja që punojnë edhe me lëndë djegëse të lëngët por edhe me dru. Në rast se mungon njera prej lëndëve, mund të punohet me lëndën tjetër.

Ena e Zgjerimit

Te jete celiku e testuar. Ena duhet te jete e pajisur me te gjithë aksesoret e nevojshem. Ena dhe aksesoret duhet te jene te testuar ne presion jo me pak se te barabarte presioni I testimit te gjithë sistemit.

Instrumentat mates

Te gjithë instrumentet te jene anti korrozion dhe te jene te testuara ne fabrike.

Te kene saktesi plus/minus 5% ne shkalle te plote te fluksit ne nje game 20-100%

Manometerat

Manometrat do te jene te kromuar, minimum I diametrit te jete 80mm.

Termometrat

Termometri te jete I tipit te drejte, me merkur, me kuti kromi, minimumi diameterit 80 mm. Te punoje ne fushen 0 °C - 120 °C per ujin e ngrohte

Valvolat flutur

Perdoren per bllokimin e ujit.

Trupi I valvolave te jete prej materiali celiku me flater ovale ose cilindrike.

Filetot e brendshme jane per temperature jo me shume se 200 °C, per temperatura .

2.6 Radiatorët e ngrohjes qendrore

2.7

Radiatorët për sistemin ngrohës duhen zgjedhur sipas kërkesave teknike dhe sipas tregut.

Radiatorët janë të ngjashëm, pavarësisht prej prodhuesit. Ata mund të variojnë në material ose në pamjen e tyre.

Si zakonisht ata përbëhen prej pjesëve të ngjashme të lidhura njëra me tjetrën. Ata janë prej hekuri ose alumini. Por rekomandohet që të përdoren radiatorë prej hekuri. Radiatorët e aluminit kanë shumë herë forma më të bukura, por janë ata më të shtrenjta dhe dëmtohen shpejt nga korrozioni.

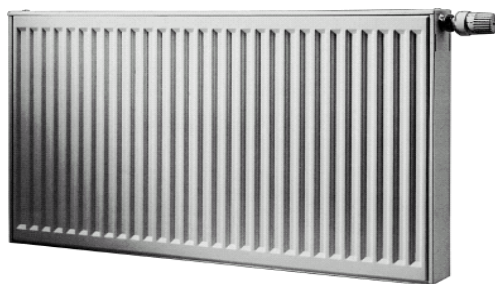
Radiatorët janë në gjendje që me një sasi të vogël të ujit, të ngrohin hapësira/dhoma të mëdha. Ngrohja jepet prej radiatorit varësisht nga tipi dhe dimensionet e tij në mënyrë të konvencionit (60 – 70 %) dhe rrezatimit (30 – 40 %).

Duke pasur parasysh dimensionet e ndryshme të radiatorëve, në lartësi dhe trashësi, ata mund t'u përshtaten shumë kërkesave për kapacitetin e ngrohjes dhe nga vendi i montimit.

Në tabelat e mëposhtme janë disa veçori të radiatorëve sipas normës gjermane DIN 4722.

Tipet e radiatorëve sipas përdorimit				
Tipi	Lënda e ngrohjes	Stypja maksimale gjatë përdorimit	Temperatura maksimale	Shtypja maksimale sipas testimeve
Normal	Ujë i ngrohtë	4 bar	110 °C	7 bar
I veçantë	Uji i nxehtë	6 bar	140 °C	10 bar

Më poshtë janë paraqitur sistemet e radiatorëve të prodhimit evropian me disa të dhëna teknike për radiatorë.

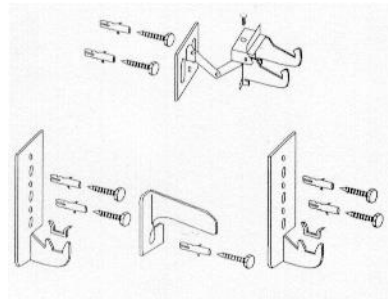


Të dhënat teknike të këtyre lloje radiator gjenden në tabelën e mëposhtme.

Lartësia në [mm]	Tipi	Kapaciteti			Sipërfaqja [m ² /m]	Përmbajtja e ujit [l/m]	Pesha [kg/m]
		75/65/20 °C [W/m]	70/55/20 °C [W/m]	75/65/20 °C [W/m]			
350	10	383	308	198	0,82	2,4	7,8
	11	579	468	302	2,15	2,4	10,6
	21	858	688	438	2,96	4,6	17,3
	22	1052	841	532	4,29	4,6	19,7
	33	1507	1207	766	6,44	6,9	29,7
500	10	532	428	274	1,17	3,1	10,8
	11	780	626	398	3,08	3,1	15,2
	21	1141	920	593	4,25	6,5	25,2
	22	1404	1127	709	6,16	6,5	28,7
	33	1998	1597	1010	9,25	9,3	42,7
600	10	630	506	232	1,40	3,6	12,9
	11	909	733	471	3,72	3,6	18,2
	21	1324	1057	666	5,12	7,3	30,1
	22	1628	1301	823	7,44	7,3	34,4
	33	2307	1842	1161	11,16	10,8	51,3
900	10	915	733	466	2,11	5,2	19,4
	11	1281	1030	659	5,63	5,2	26,6
	21	1861	1484	935	7,74	10,3	43,3
	22	2266	1809	1141	11,26	10,3	50,4
	33	3150	2503	1565	16,90	15,5	76,4

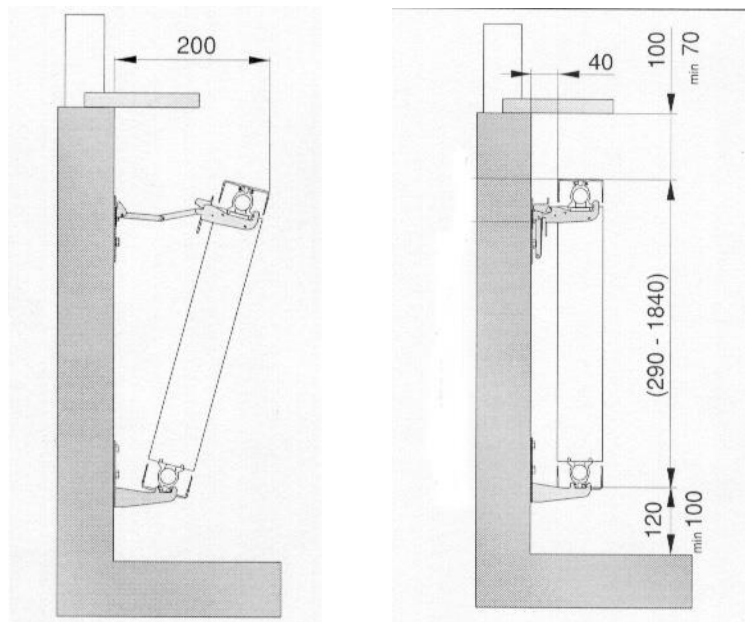
Tabela paraqet një shembull të një tipi radiator. Mund të përdoren edhe radiatorë të tjerë të ngjashëm të një prodhuesi tjetër që plotësojnë të njëjtat kushte teknike. Për të gjetur radiatorët e posaçëm, duhet të vëzhgohetë pari tregu dhe pastaj të vendosë projektuesi së bashku me klientin, se cili tip radiator duhet të vendoset.

Po ashtu duhet t'i kushtohet kujdes montimit të radiatorëve nëpër klasa / korridore. Në fotografitë e mëposhtme tregohet mënyra e montimit të një radiator të tipit të tabelës së mësipërme.



Montimi i radiatorit në mure fiksohet me mjetet si tregohet në fotografinë më lart. Pjesët e montimit vijnë së bashku me radiatorin dhe janë të konstruktura për secilin tip. Për detajet e tyre merren informatat e prodhuesit.

Në fotografinë e mëposhtme shihet sistemi i montimit të radiatorit, si dhe distancat minimale që ai duhet t'i plotësojë. Psh ai duhet të jetë të paktën 40 mm larg prej murit në të cilën ai fiksohet. Kurse distanca e radiatorit prej dyshemesë duhet të jetë të paktën 100 mm. Dimensionet e tjera që duhet të plotësohen mund të merren nga fotografia poshtë.



Për zgjedhjen dhe montimin e radiatorëve duhet të plotësohen të gjitha kushtet e normave/standarteve moderne dhe bashkekohore. Në rast se nuk ka norma të përshtatshme për ta, atëherë duhet të merren norma të ngjashme, të ndonjë shteti evropian.

Të gjithë punët e montimit të radiatorëve dhe kaldajes duhet të kontrollohen nga supervizori në mënyrë që ato të kryhen sipas kërkesave.

2.8 Pompat Shperndarese

Pershkrime te pergjithshme

Sistemet të cilat e shpërndajnë ngrohjen me ndihmën e tubave rekomandohet të projektohen me pompa shpërndarëse.

Sisteme të cilët punojnë pa pompë dhe e shpërndajnë ujin e nxehtë, si rezultat i diferencës së ujit të ngrohtë (të nxehtë) me atë të ujit të ftohtë, nuk janë të rekomandueshme të përdoren, për shkaqe të ndryshme.

Sistemet moderne dhe bashkëkohore projektohen të gjitha me pompa shpërndarëse. Pompa shpërndarëse elektrike është një pompë, e cila nuk bën zhurmë gjatë punimit. Pompat shpërndarëse moderne nuk kanë nevojë për mirëmbajtje. Pompat e ndihmojnë ujin e nxehtë të qarkullojë nëpër tuba edhe pse me përdorimin e tyre rritet shpejtësia e ujit dhe me atë rritet edhe rezistenca e tubave për transportimin e ujit. Po me ndihmën e pompave mundet që edhe diametrat e tubave të mbahen të ulët. Ata rezultojnë në kursimin e shpenzimeve të tubave dhe po ashtu në kursimin e izolimit të tubave, për shkak të vendosjes së tubave me diametra më të vegjël.

Me përdorimin e pompave shpërndarëse, nevojitet më pak ujë dhe sistemi ngrohës bëhet më i shpejtë dhe më i rregullt. Shpërndarja e ngrohjes bëhet më e sigurtë.

Duhet pasur parasysh se pompa furnizohet me energji elektrike dhe duhet që ajo patjetër të lidhet në një rrjet alternativ (gjenerator), për raste të ndërprerjes së furnizimit me energji nga rrjeti komunal.

Pompa duhet të vendoset ndërmjet dy ventilave. Që ajo të ndërrohet, duhet të mbyllet të dy ventilet dhe pompa të hiqet nga rrjeti i sistemit ngrohës.

Në skicën e mëposhtme është paraqitur se si duhet të fiksohet pompa në rrjetin e sistemit ngrohës. Aty janë paraqitur dy metoda. Metoda (B) që në anën e djathtë, rekomandohet të përdoret, sepse ajo lejon sistemin që të punojë për një kohë të shkurtër edhe pa pompën në raste të mungesës së energjisë.



PUNOI:

B.O.E. "SIRE-ALB" SH.P.K. "ENGINEERING CONSULTING GROUP" SH.P.K.
ADMINISTRATOR
SIBJON ÇOBAJ