

**REPUBLIKA E SHQIPËRISË  
BASHKIA SHKODER**

# **SPECIFIKIMET TEKNIKE**

*Objekti i ndërtimit:*

*Rikonstruksioni i shkolles se mesme te  
pergjithshme "JORDAN MISJA", SHKODER*

**Përmbajtja**

**SEKSION 1 SPECIFIKIME TË PËRGJITHSHME**

- 1.1. Specifikime të përgjithshme
- 1.2. Dorëzimet tek Supervizori

**SEKSION 2 PUNIME PRISHJEJE DHE PASTRIMI**

- 2.1. Pastrimi i kantierit
- 2.2. Punime prishjeje
- 2.3. Prishja e elementeve të godinës

**SEKSION 3 STRUKTURA E NDËRTIMIT**

- 3.1 Muret dhe ndarjet
- 3.2 Mbulesat

**SEKSION 4 RIFINITURAT**

- 4.1 Rifiniturat e mureve
- 4.2 Dyer dhe dritare
- 4.3 Rifiniturat e tavaneve
- 4.4 Rifinitura të ndryshme

**SEKSION 5 PUNIME TERRITORI**

- 5.1 Gardhet dhe portat

**SEKSION 6 PUNIMET ELEKTRIKE**

- 6.1 Specifikimet elektrike të veçanta

**SEKSIONI 7 INSTALIMET MEKANIKE, HIDRAULIKE DHE PAISJET H.SANITARE**

- 7.1 Sistemi I furnizimit me ujë të pijshëm
- 7.2 Shkarkimet e ujërave të zeza
- 7.3 Kullimi I ujërave të shiut
- 7.4 Pajisjet hidrosanitare

## SEKSION 1 SPECIFIKIME TË PËRGJITHSHME

### 1.1 Specifikime të përgjithshme

#### 1.1.1 Njësitë matëse

Në përgjithësi njësitë matëse kur lidhen me Kontratat janë njësi metrike në mm, cm, m, m<sup>2</sup>, m<sup>3</sup>, Km, N (Njuton), Mg (1000 kg) dhe gradë celcius. Pikat dhjetore janë të shkruara si “. “.

#### 1.1.2 Grafiku i punimeve

Kontraktuesi duhet t'i japë supervizorit një program të plotë duke i treguar rendin, procedurën dhe metodën sipas së cilave, ai propozon të punohet në ndërtim deri në mbarim të punës.

Informacioni që mban supervizori duhet të përfshijë: vizatime që tregojnë rregullimin gjeneral të ambienteve të godinës dhe të ndonjë ndërtimi apo strukture tjetër të përkohshme, të cilat ai i propozon për përdorim; detaje të vendosjes konstruksionale dhe punëve të përkohshme; plane të tjera që ai propozon t'i adaptojë për ndërtim dhe përfundimin e të gjitha punëve, si dhe në vijim, detaje të fuqisë punëtore të kualifikuar dhe jo të kualifikuar si dhe supervizionin e punimeve.

Mënyra dhe rregulli që janë propozuar për të ekzekutuar këto punime permanente është temë për t'u rregulluar dhe aprovuar nga supervizori, dhe çmimi i kontratës duhet të jetë i tillë që të përfshijë çdo rregullim të nevojshëm, të kërkuar nga supervizori gjatë zbatimit të punimeve.

#### 1.1.3 Punime të gabuara

Çdo punë, që nuk është në përputhje me këto specifikime, duhet refuzuar dhe kontraktuesi duhet të riparojë çdo defekt me shpenzimet e veta, sipas projektit.

#### 1.1.4 Tabelat njoftuese, etj.

Asnjë tabelë njoftuese nuk duhet vendosur, përveç:

Kontraktori do të ndërtojë dy tabela, që përmbajnë informacion të dhënë nga Supervizori dhe vendosen në vendet e caktuara nga ai. Fjalët duhen shkruar në mënyrë të tillë, që të jenë të lexueshme nga një distancë prej 50 m. Gjuha e shkruar duhet të jetë në anglisht dhe shqip.

### 1.2 Dorëzimet te Supervizori

#### 1.2.1 Autorizimet me shkrim

“Rregullat me shkrim ” do t'i referohen çdo dokumenti dhe letre të nënshkruar nga Supervizori të dërguara kontraktuesit që përmbajnë instruksione, udhëzime ose orientime për kontraktorin në mënyrë që ai të realizojë ekzekutimin e kësaj kontrate.

Fjalët e aprovuara, të drejtuara, të autorizuar, të kërkuara, të lejuara, të urdhëruara, të instruktuar, të emëruara, të konsideruara të nevojshme, urdhëresa ose jo (duke përfshirë emra, folje, mbiemra, dhe ndajfolje) të një rëndësie, do të kuptohet që aprovimet e shkruara, drejtimet, autorizimet, kërkesat, lejet, rregullat instruksionet, emërimet, urdhëresat e Supervizorit do të përdoren deri në daljen e një plani tjetër pune.

## 1.2.2 Dorëzimet tek supervizori

Kontraktori duhet t'i dorëzojë Supervizorit për çdo punim shtesë, një vizatim të detajuar dhe puna duhet të fillojë vetëm pas aprovimit nga Supervizori.

Kontraktori duhet të nënshkruajë propozime, detaje, skica, llogaritje, informacione, materiale, çertifikata testi, kurdo që të kërkohen nga Supervizori. Supervizori do të pranojë çdo dorëzim dhe nëse janë të përshtatshme do t'i përgjigjet kontraktorit në përputhje me çdo klauzolë përkatëse të kushteve të kontratës. Çdo pranim duhet bërë me data në marrëveshje me Supervizorin dhe duke iu referuar programit të aprovuar dhe kohës së nevojshme që i duhet Supervizorit për të bërë këto pranime.

### Mostrat

Kontraktori duhet të sigurojë mostra, të etiketuara sipas të gjitha përshtatjeve, aksesorëve dhe tema të tjera që mund të kërkohen me të drejtë nga Supervizori për inspektim.

Mostrat duhen dorëzuar në zyrën e Supervizorit.

Vizatimet e punimeve të zbatuara dhe libreza e masave

Kontraktori do t'i përgatisë dhe dorëzojë Supervizorit tre grupe të dokumentacioneve të punimeve sipas projektit. Ky material duhet të përmbajë një komplet të vizatimeve të projektit të zbatuar, vizatimet shtesë të bëra gjatë zbatimit të punimeve të aprovuara nga Supervizori, si dhe librezat e masave për çdo volum pune.

## SEKSION 2 PUNIME PRISHJEJE DHE PASTRIMI

### 2.1. Pastrimi i kantierit

#### 2.1.1. Pastrimi i kantierit

Në fillim të kontratës, për sa kohë që ajo nuk ka ndryshuar, kontraktori duhet të heqë nga territori i punimeve të gjitha materialet organike vegjetare dhe ndërtuese, dhe të djegë të gjitha pirgjet e mbeturinave të tjera.

#### 2.1.2 Skarifikimi

Largime të mëdha me ekskavatorë dhe skarifikime, të kryera me dorë ose makinë nga terrene, nga çfarëdo lloj toke, qoftë edhe e ngurtë (terrene të ngurtë, rërë, zhavori, shkëmborë) duke përfshirë lëvizjen e rrënjëve, trungjeve, shkëmbinjve dhe materialeve me përmasa që nuk kalojnë 0,30 m<sup>3</sup>, duke përfshirë mbrojtjen e strukturave të nëndheshme si kanalizime uji, naftë ose gazi etj dhe duke përfshirë vendin e depozitimit të materialeve brenda në kantier ose largimin e tyre në rast nevoje.

#### 2.1.3 Heqja e pemëve dhe shkurreve më të larta se 1.5m

Në përgjithësi duhet patur parasysh, që gjatë punimeve të pastrimit të mos dëmtohen ato pemë të cilat nuk pengojnë në rehabilitimin ose në ndërtimin e objektit të ri. Në rastet kur heqja e tyre është e domosdoshme, duhet të merren masa mbrojtëse në mënyrë që gjatë rrëzimit të tyre të mos dëmtohen personat dhe objektet përreth. Për këtë, për pemët që janë të larta mbi 10 m, duhet që prerja e tyre të bëhet me pjesë nga 3 m. Pjesa që pritet, duhet të

lidhet me litar ose kavo dhe të tërhiqet nga ana ku sigurohet mbrojtja e personelit dhe e objekteve.

#### 2.1.4 Prishja e godinave, gardheve dhe strukturave

Kontraktori duhet të heqë me kujdes vetëm ato ndërtime, gardhe, ose struktura të tjera të drejtuara nga Supervizori. Komponentët duhen çmontuar, pastruar dhe ndarë në grumbuj. Komponentët të cilët sipas Supervizorit nuk janë të përshtatshëm për ripërdorim, duhen larguar, punë kjo që kryhet nga kontraktuesi. Materialet që janë të ripërdorshme do të mbeten në pronësi të investitorit dhe do të ruhen në vende të veçanta nga kontraktori, derisa të lëvizen prej tij deri në përfundim të kontratës.

Kontraktori, duhet të paguajë çdo dëmtim të bërë gjatë transportit të materialeve me vlerë, të rrethimeve dhe strukturave të tjera dhe nëse është e nevojshme duhet të paguajë kompensim.

#### 2.1.5 Mbrojtja e godinave, rrethimeve dhe strukturave.

Gjatë kryerjes të punimeve prishëse, kontraktuesi duhet të marrë masa që të mbrojnë godinat, gardhet, muret rrethues dhe strukturat që gjenden në afërsi të objektit, ku po kryhen këto punime prishëse.

Për këtë, duhen evituar mbingarkesat nga të gjitha anët e strukturave nga grumbuj dhe materiale. Kur grumbujt dhe materialet duhen zbritur poshtë, duhet pasur kujdes që të parandalohet shpërndarja ose rënia e materialeve, ose të projektohet në mënyrë të tillë, që mos të përbëjë rrezik për njerëzit, strukturat rrethuese dhe pronat publike të çdo lloji.

Kur përdoren mekanizmat për prishje si: vinç, ekskavatorë hidraulik dhe thyes shkëmbinjsh të bëhet kujdes, që pjesë të tyre të mos kenë kontakt me kablllo telefonik ose elektrik. Kontraktori duhet të informojë në fillim të punës autoritetet përkatëse, në mënyrë që, ato të marrin masa për lëvizjen e kablllove.

#### 2.1.6 Mbrojtja e vendit të pastruar

Kontraktori duhet të ngrejë rrjete të përshtatshme, barriera mbrojtëse, në mënyrë që, të parandalojë aksidentime të personave ose dëmtime të godinave rrethuese nga materialët që bien, si dhe të mbajë nën kontroll territorin, ku do të kryhen punimet.

## 2.2 PUNIME PRISHJEJE

### 2.2.1 Skeleritë

Çdo skeleri e kërkuar duhet skicuar në përshtatje me KTZ dhe STASH. Një skelator kompetent dhe me eksperiencë, duhet të marrë përsipër ngritjen e skelerive që duhet të çdo tipi. Kontraktori duhet të sigurojë, që të gjitha rregullimet e nevojshme, që i janë kërkuar skelatorit të sigurojnë stabilitetin gjatë kryerjes së punës. Kujdes duhet treguar që ngarkesa e copërave të mbledhura mbi një skeleri, të mos kalojë ngarkesën për të cilën ato janë projektuar. Duhet marrë të gjitha masat e nevojshme që të parandalohet rënia e materialeve nga platforma e skelës. Skeleritë duhen të jenë gjatë kohës së përdorimit të përshtatshme për qëllimin për të cilin do përdoren dhe duhet të jenë konform të gjitha kushteve teknike.

Në rastet e kryerjes së punimeve në anë të rrugës ku ka kalim si të kalimtarëve, ashtu edhe të makinave, duhet të merren masa që të bëhet një rrethim i objektit, si dhe veshja e të gjithë

skelerisë me rrjete mbrojtëse për të eliminuar rënien e materialeve dhe duke përfshirë shenjat sinjalizuese sipas kushteve të sigurimit teknik.

**Skeleri çeliku të tipit këmbalëc**, konform KTZ dhe STASH, duke përfshirë ndihmën për transport, mirëmbajtje, montim, ankorim, çmontime etj. Në një lartësi mbi 12 m, elementët horizontalë duhet të kenë parmakë vertikalë, më lartësi min.15 cm si dhe mbrojtjen me rrjetë.

**Skeleri çeliku në kornizë dhe e lidhur**, konform KTZ dhe STASH, duke përfshirë ndihmën për transport, mirëmbajtje, montim, ankorim, çmontime etj. Në një lartësi mbi 12 m, elementët horizontalë duhet të kenë parmakë vertikalë, me lartësi min.15 cm si dhe mbrojtjen me rrjetë.

## 2.2.2 Supervizioni

Kontraktori duhet të ngarkojë një person kompetent dhe me eksperiencë, të trajnuar në llojin e punës për ngritjen e skelerive dhe të mbikëqyrë punën për ngritjen e skelave në kantier.

## 2.2.3 Metoda e prishjes

Puna për prishje do të fillojë vetëm pasi të jenë stakuar energjia elektrike dhe rrjete të tjera të instalimeve ekzistuese të objektit.

Metodat e prishjes së pjesshme, duhet të jenë të tilla që pjesa e strukturës që ka mbetur të sigurojë qëndrueshmërinë e ndërtesës dhe të pjesëve që mbeten.

Kur prishja e ndërtesës ose e elementeve të saj nuk mund të bëhet pa probleme e ndarë nga pjesa e strukturës do të përdoret një metodë pune e përshtatshme. Elementë çeliku dhe struktura betoni të forcuara do të ulen në tokë ose do të prihen për së gjati sipas gjerësisë dhe përmasave në menyre që të mos bien. Elementët e drurit mund të hidhen nga lart, vetëm kur ato nuk paraqesin rrezik për pjesën tjetër të stukturës. Kur prishen elementët, duhen marrë masa për të mos rrezikuar elementët e tjerë konstruktive mbajtës, si dhe mos dëmtohen elementët e tjerë.

Në përgjithësi, puna e shkatërrimit duhet të fillojë duke hequr sa më shumë ngarkesa të panevojshme, pa ndërhyrë në elementët bazë struktural. Punë të kujdesshme do të bëhen për të hequr ngarkesat kryesore nën kushtet më të vështira. Seksionet të tjera që do të prishen do të transportohen nga ashensorë, pastaj do të ndahen dhe do të ulen në tokë nën kontroll.

## 2.2.4 Siguria në punë

Kontraktori duhet të sigurohet se vendi dhe pajisjet janë :

- a) Të një tipi dhe standarti të përshtatshëm duke iu referuar vendit dhe llojit të punës që do të kryhet
- b) Të siguruar nga një teknik kompetent dhe me ekperiencë
- b) Të ruajtura në kushte të mira pune gjatë përdorimit

Gjatë punës prishëse të gjithë punëtorët duhet të vishen me veshje të përshtatshme mbrojtëse ose mjete mbrojtëse si: helmata, syze, mbrojtëse, mbrojtëse veshësh, dhe bombola frymëmarrjeje.

## 2.3 Prishja e elementëve të godinës

### 2.3.1 Prishja e çatave dhe e taracave

Shpërbërja e mbulesës së çatisë me tjegulla të tipit "Marsigliese" ose të tipit "Romana" (Vendi) dhe të armaturës përkatëse prej druri, duke përfshirë Trarët e mundshëm, dyshemenë ose paretet (ndërmjetëzat) me dërrasa, armaturën e madhe (e përbërë nga kapriatat, Trarët dhe pjesët e armaturës), pjesët intersektuese, kanalet e ulluqëve horizontale, ulluqët vertikalë dhe kapset përkatëse metalike që rezultojnë nga heqja brenda ambientit të kantierit, si dhe zgjedhjen, pastrimin dhe vënien mënjane të tjegullave "Marsegliese" që do të ripërdoren, si dhe çdo detyrim tjetër për t'i dhënë fund heqjes.

Shpërbërja e çatisë me tjegulla druri ose llamarinë të xinguar, me të njëjtat modalitete dhe të armaturës përkatëse prej druri, duke përfshirë trarët e mundshëm, dyshemenë ose paretet (ndërmjetëzat) me dërrasa, armaturën e madhe (e përbërë nga kapriatat, trarët dhe pjesët e armaturës), pjesët intersektuese, kanalet e ulluqëve horizontale, ulluqët vertikalë dhe kapset përkatëse metalike, kullezat e oxhakut, duke përfshirë skelën, spostimin e materialeve që rezultojnë nga heqja brenda ambientit të kantierit si dhe çdo detyrim tjetër për t'i dhënë fund heqjes.

Heqja e tavanit të çfarëdo natyre, duke përfshirë strukturën mbajtëse, suvanë dhe impiantin elektrik që mund të ekzistojë; duke përfshirë ndër të tjera skelën, spostimin e materialeve që rezultojnë nga heqja brenda ambientit të kantierit, si dhe çdo detyrim tjetër për t'i dhënë plotësisht fund heqjes së tavanit.

Prishje e Shtresës horizontale të hidro- izolimit të tarracës me zhvillime vertikale, edhe në praninë e oxhaqeve, e ndërtuar nga tre shtresa të mbivendosura letër katramaje, duke përfshirë heqjen e kapakëve të parapetit e të çdo pjese metalike dhe vënien mënjane e spostimin në kantier të materialeve që formohen, si dhe çdo detyrim tjetër për t'i dhënë fund plotësisht heqjes së tarracës.

Prishja e suvasë në sipërfaqet vertikale deri në një lartësi të paktën 30 cm, deri në dalje në dukje të muraturës, për vendosjen e guainës.

### 2.3.2 Prishja e mureve të gurit

Prishje e plote ose e pjesshme e muraturës së gurit edhe nëse është e suvatuar, e çfarëdo forme ose trashësie, duke filluar nga lart poshtë, e kryer me çfarëdo mjeti (mekanizma, vegla) dhe çfarëdo lartësie ose thellësie, duke përfshirë skelën e shërbimit ose skelerinë, armaturat e mundshme për të mbështetur ose mbrojtur strukturat ose ndërtesat përreth, riparimi për dëmet të shkaktuara ndaj të tretëve. Ndërprerjet dhe restaurimin normal të tubacioneve publike dhe private (kanalet e ujrave të zeza, ujin, dritat etj...), si dhe vënien mënjane dhe pastrimin e gurëve për përdorim, duke bërë sistemimin brenda ambientit të kantierit. Gjithashtu, edhe çdo detyrim tjetër që siguron plotësisht prishjen.

### 2.3.3 Prishja e mureve të tullës

Prishje e muraturës me tulla të plota ose me vrima, e çfarëdo lloji dhe dimensionit, edhe e suvatuar ose e veshur me majolikë, që realizohet me çfarëdo mjeti dhe e çfarëdo lartësie ose thellësie, përfshirë skelën e shërbimit ose skelerinë, armaturat e mundshme për të mbështetur ose mbrojtur strukturat ose ndërtesat përreth, riparimi për dëmet e shkaktuara ndaj të tretëve për ndërprerjet dhe restaurimin normal të tubacioneve publike dhe private (kanalet e ujrave të zeza, ujin, dritat etj...), si dhe vënien mënjane dhe pastrimin e gurëve për

përdorim, duke bërë sistemimin brenda ambientit të kantierit. Gjithashtu, edhe çdo detyrim tjetër që siguron plotësisht prishjen.

#### 2.3.4 Prishja e dysHEMEVE

Prishja e dysHEMEVE të çfarëdo lloji dhe spostimin e materialeve, jashtë ambientit të kantierit

#### 2.3.5 Prishja e veshjeve me pllaka të mureve

Prishje e veshjeve të çfarëdo lloji dhe prishje e Llaçit që ndodhet poshtë, pastrim, larje, duke përfshirë largimin e materialeve jashtë ambientit të kantierit, si dhe çdo detyrim tjetër.

#### 2.3.6 Heqja e dyerve dhe dritareve

Heqje dyersh dhe dritaresh, që realizohet para prishjes së murit, duke përfshirë kasën, telajot, etj Sistemimin e materialit që ekziston brenda ambientit të kantiërimit. dhe grumbullimin në një vend të caktuar në kantier për ripërdorim.

#### 2.3.7 Heqja e zgarave metalike

Heqja e zgarave të hekurit dhe sistemimin e materialit që rezulton, brenda ambientit të kantiërimit, duke përfshirë përzgjedhjen e mundshme (të përcaktuar nga D.P.) dhe vënien mënjane në një vend të caktuar të kantierit për ripërdorim.

### SEKSIONI 3 STRUKTURA E NDËRTIMIT

#### 3.1 MURET DHE NDARJET

3.1 Llaç për muret për 1 m<sup>3</sup> llaç realizohet me këto përbërje:

3.1.1 Llaç bastard me rërë natyrale lumi (me lagështi, shtesë në volum 20% dhe porozitet 40 % e formuar me rërë në raporte 1: 0, 8 : 8. Gëlqere e shtuar në 110 lt, çimento 300, 150 kg, rërë 1.29 m<sup>3</sup>.

3.1.1.1 Llaç bastard marka 25 me rërë natyrale lumi (me lagështi, shtesë në volum 20% me çimento: gëlqere: rërë në raporte 1: 0,5: 5,5. Gëlqere e shuar 92 lt, çimento 300, 212 kg, rërë 1,22 m<sup>3</sup>.

3.1.1.2 Llaç bastard marka 15 me rërë të larë (porozitet 35%) e formuar me, çimento, gëlqere, rërë në raport 1: 0,8: 8. Gëlqere e shuar 105 lt, çimento 300, 144 kg, rërë 1,03 m<sup>3</sup>.

3.1.1.3 Llaç bastard marka 25 me rërë të larë (porozitet 35%) e formuar me, çimento: gëlqere, rërë në raport 1: 0,5:5,5. Gëlqere e shuar 87 lt, çimento 300, 206 kg, rërë 1,01 m<sup>3</sup>.

3.1.1.4 Llaç çimento marka 1:2 me rërë të larë e formuar me çimento, rërë në raport 1:2. Çimento 400, 527 kg, rërë 0,89 m<sup>3</sup>.

#### 3.1.2 Spifikimi i përgjithshëm për tullat

Tulla si element i ndërtimit duhet të plotësojë kushtet e mëposhtme për ndërtimet antisizmike:

- Rezistencën në shtypje, e cila duhet të jetë: për tullën e plotë 75 kg/cm<sup>2</sup>; për tullat me vrima 80 kg/cm<sup>2</sup>; për sapet 150 kg/cm<sup>2</sup>.



- Rezistencën në prerje, e cila duhet të jetë: për të gjitha tullat me brima 20 kg/cm<sup>2</sup>.
- Përqindjen e boshllëqeve, e cila duhet të jetë: për tullën e plotë 0-25 %; dhe për të gjitha tullat me brima 25-45 %
- Trashësia e mishit perimetral dhe të brendshëm për tullat e plota, të mos jetë më e vogël se 20 mm dhe për të gjitha tullat me brima, trashësia e mishit perimetral të mos jetë më e vogël se 15 mm dhe e mishit të brendshëm, jo më e vogël se 9 mm.
- Sipërfaqja e një brime të mos jetë më e madhe se 4.5 cm<sup>2</sup>.
- Ujëthithja në përqindje duhet të jetë nga 15 – 20 %.

### 3.1.3 Mure me blloqe betoni

Të përgjithshme:

1. Materialet dhe prodhimi i blloqeve të betonit:

Çimento, ujë, rërë dhe agregatet për prodhimin e betonit shih pikën 4.1

Blloqet me brima janë të parapërgatitura ose mund të përgatiten në kantier. Blloqet nga një prodhues I aprovuar duhet të shoqërohen me çertifikatën e prodhimit, e cila do t'i paraqitet Supervizorit.

Derdhja e blloqeve duhet bërë në kallëpe në përmasat e kërkuara, si dhe të ngjeshet mirë betoni me anë të vibratorit.

2. Përbërja dhe përzierja:

Përbërja e blloqeve çimento Portland e zakonshme dhe agregatët e tjerë me cilësi të aprovuar të imët dhe të ashpër me maksimumin e kokrrizës 10 mm; përzierja për blloqet që do të përdoren për mure duhet të jetë 1: 2: 4, sasia e çimentos nuk duhet të jetë më pak se 225 kg për një metër kub të betonit.

3. Rezistenca e blloqeve duhet të jetë: për blloqe me boshllëqe 7 N / mm<sup>2</sup>; për blloqe solide 10 N / mm<sup>2</sup>; për blloqe me brima 5 N / mm<sup>2</sup>.
4. Mbas derdhjes blloqet duhen mbajtur të lagura mirë me ujë për një periudhë 10 ditore dhe nuk duhen përdorur para 30 ditëve nga dita e prodhimit.
5. Llaçi për muret me blloqe betoni duhet të jetë me përzierje 1 : 4 (1 pjesë çimento e zakonshme Portland dhe 4 pjesë rërë e cila duhet të jetë e larë. Llaçi, nëse nuk përziehet me përzierës mekanik duhet të përziehet tërësisht 2 herë I thatë dhe dy herë pasi ti jetë shtuar uji në një platformë të pastër të papërshkrueshme nga uji. Llaçi I cili ka filluar ngrirjen ose ka qënë përzier para më shumë se 30 minutave nuk duhet të përdoret apo ripërziehet.
6. Vendosja e blloqeve prej betoni

a) I gjithë punimi me blloqe duhet bërë në përmasat e treguara në vizatime

- b) Muret duhen ngritur në mënyrë të rregullt, pa lënë asnjë pjesë më shumë se 1 metër më ulët se pjesa tjetër, vetëm nëse është marrë aprovimi për të bërë një gjë të tillë nga Supervizori. Punimi që është lënë në disnivele të ndryshme nuk do të pranohet. Në raste të mureve me kavitate, të dy trashësitë nuk duhet të jenë më shumë se afërsisht 400 mm.
- c) Rradhët e blloqeve duhet të nivelohen siç duhet. Fugat vertikale duhet të shfaqen mirë dhe këndet e dyerve, dritareve apo të qosheve të vihen në plumbçe siç duhet.
- d) Të gjitha muret duhet të jenë të lidhur (vendosur) në përputhje me praktikën me kushtet teknike KTZ.
- e) Të gjitha blloqet e betonit duhet të zhyten në ujë, para se të përdoren në mur dhe rreshti i sipërm i blloqeve të vendosur në mur duhet lagur, para se të rifillojë muri i ri mbi to. Faqet e mureve duhet të mbahen të pastër dhe pa llaç apo pika të tij.
- f) Të gjitha blloqet duhen mbuluar mirë me llaç përpara se të shtrihet rreshti pasardhës dhe të gjitha fugat duhet të jenë të mbyllura dhe të qëndrueshme në të gjithë trashësinë e murit të një rreshti.
- g) Muret që do të suvatohen t'i kenë fugat horizontale të pambushura në një thellësi prej 15 mm.
- h) Punimi me blloqe duhet të lidhet tek kolona betonarme çdo dy rreshta me shufra të galvanizuara hekuri: 3 mm të trasha; 10 cm të futen në kolonë dhe 15 cm të jenë përgjatë rreshtit.

Muraturë me blloqe betoni me dimensione 0.4 x 0.25 x 0.19 m dhe llaç bastard m-25 sipas pikës 5.1.1 me dozim për m<sup>3</sup>: blloqe betoni copë 52, llaç 0,103 m<sup>3</sup>, çimento 400 dhe ujë, përfshirë çdo detaj e kërkesë për dhëmbët e lidhjes, qoshet, hapjet në parapetet e dritareve, skela e shërbimit ose skelerinë si dhe çdo gjë tjetër të nevojshme për mbarimin e muraturës dhe realizimin e saj. Për rreshtin e parë të muraturës së katit përdhe sipërfaqja e xokolaturës duhet të jetë e niveluar me një shtresë llaçi çimento 1:2 me trashësi jo më të vogël se 2 cm.

#### 3.1.4 Mure me gurë

Muraturë e ngritur deri në lartësinë 3 m, e formuar nga gur gëlqeror me përmasa më të mëdha se 20 cm me formë të përshtatshme dhe llaç bastard m-25, sipas pikës 5.1.1 me përmbajtje për m<sup>3</sup>: gurë 1,05 m<sup>3</sup>, llaç bastard 0,33 m<sup>3</sup>, çimento 400, për çdo trashësi duke përfshirë çdo detaj e kërkesë për dhëmbët e lidhjes, qoshet, hapjet në parapetet e dritareve, skela e shërbimit ose skelerinë si dhe çdo gjë tjetër të nevojshme për mbarimin e muraturës dhe realizimin e saj. Për muraturën e katit përdhe sipërfaqja e xokolaturës duhet të jetë e niveluar me një Shtresë Llaçi çimento 1:2 me trashësi, jo më të vogël se 2 cm.

Në çdo një metër lartësi muri me gur, duhet të realizohet një brez betoni me beton M 100 me lartësi 10 - 15 cm.

### 3.2 MBULESAT

### 3.2.1 Rikonstruksioni i tarracës

Rikonstruksioni i dëmtimeve të pjesëve të pjerrëta, duke përdorur llaç çimento me përmbajtje për 1:2 sipas pikës 5.1.1.5, pas këtij riparimi do të formohet një shtresë llaç çimentoje me trashësi minimumi 2 cm të niveluar për krijimin e shtresës izoluese.

Punimi i sipërfaqeve vertikale i përgatitur për instalimin e membranave izoluese.

Shtresa izoluese duhet shtrirë në një sipërfaqe të thatë, të pastruar e niveluar mirë më parë me shtresë horizontale pjerrësi si dhe sipërfaqet vertikale. Këto trajtohen fillimisht me një shtresë bituminoze, dhe mbi këto fillon vendosja e fletëve bituminoze, me fibër minerale, secila me trashësi 3 mm, të ngjitura me ngrohje dhe në mënyrë të tillë, që fletët t'i mbivendosen njëra - tjetrës, në sipërfaqe të pjerrëta ose vertikale, duke u siguruar që mbulesa e elementeve të bashkuara të jetë minimumi 10 cm.

Mbrojtja e membranës izoluese me plan vertikal ose të pjerrët do të realizohet me shtresë llaç ose plaka çimentoje me trashësi 3 cm (tipi i llaçit 1:2), pllakat ose shtresa e llaçit do të realizohet në formë kuadrati 2 x 2 m, me fuga nga 2 cm, të cilat do të mbushen me bitum, sipas kërkesave të dhëna në vizatime.

Izolimi i sipërfaqeve vertikale bëhet, në mënyrë që të mbrohen nga dëmtimi i instalimeve të membranave të reja izoluese.

Zëvendësimi i parapeteve të hequra, duke përfshirë riparime të nevojshme e zëvendësim me pllaka të reja duke i fiksuar me llaç me çimento (tip 1:2) të ngjitura dhe të gjitha kërkesat që tarracat të riparohen me cilësi.

### 3.2.2 Taraca të reja

#### - Termoizolimi

Termoizolimi realizohet duke përdorur materiale termoizoluese (penobeton ose polisterol) të vendosura në formë të pjerrët në zonat e shtresave hidroizoluese.

Mbulimi me shtresa llaçi i pjerrësisë së kërkuar me një minimum trashësie prej 3 cm, e realizuar me llaç çimento (tipi 1:2), e niveluar për instalimin e shtresës izoluese.

#### - Hidroizolimi

Hidroizolimi duhet shtrirë në një sipërfaqe të thatë, të niveluar më parë, duke përfshirë sipërfaqe vertikale, të trajtuara me shtresë të parë bituminoze si veshje e parë. Mbi këtë vendosen dy fletë bituminoze, me fibër minerale, secila me trashësi min. 3 mm, e ngjitur me flakë, me membrana të vendosura në këndet e dhura mbi njëra - tjetrën, në sipërfaqe të pjerrëta ose vertikale, duke u siguruar se mbulesa e elementeve të bashkuara të jetë 12 cm.

Mbrojtja e membranës izoluese me plan vertikal ose të pjerrët do të realizohet me shtresë llaç ose plaka çimentoje me trashësi 3 cm (tipi i llaçit 1:2), pllakat ose shtresa e llaçit do të realizohet në formë kuadrati 2 x 2 m, me fuga nga 2 cm, të cilat do të mbushen me bitum sipas kërkesave të dhëna në vizatime.

Instalimi i parapeteve betoni me kanale kulluese të inkorporuara, në beton të forcuar, të parafabrikuara ose të derdhura në vend sipas të dhënave në skica, beton (tipi 200) në dozim

m<sup>3</sup> siç është treguar në 4.1.4, duke përfshirë kallëpet në përputhje me të gjitha kërkesat për të siguruar tarracën, me një punë me cilësi.

Në rastet kur hidroizolimi i taracës bëhet kur nuk ka llustër çimentoje mbi shtresat e katramave, atëherë vendoset një shtresë prej 5 cm, me zhavor të rrumbullakët me dimension 32 mm –64 mm, e cila shërben për mbrojtjen e katramasë.

### 3.2.3 Rikonstruksion çatie tradicionale me tjegulla

Përpara fillimit të punimeve të rikonstruksionit të çatisë, kryhen punimet prishëse sipas pikës 2.3.1. Në punimet prishëse duhet patur parasysh, që të largohen të gjitha elementet mbajtëse, që janë të dëmtuara ose të kalbura dhe të zëvendësohen ato me të reja, të cilat t'i plotësojnë KTZ dhe kërkesat e projektit.

Përpara se të fillojë puna për vendosjen e tjegullave, duhet që të bëhet një kontroll i imtësishëm nga ana e Supervizorit për gjendjen e elementeve mbajtës dhe vetëm pas aprovimit nga ana e tij, mund të fillojë puna si në pikën 5.2.5.

### 3.2.4 Çati e re tradicionale me tjegulla

Konstruksioni kryesor mbajtës i çatisë me dru pishe të stazhionuar në mënyrë natyrale ose artificiale, imprenjuar me vaj të djegur të përshtashëm për lëndën e drurit, furnizuar dhe vënë në vepër mbi mbështetje dërrase ankoruar në brezin e poshtëm, skuadruar në seksione gati uniforme, duke përfshirë fiksimin e madh për të lidhur çatinë me muret dhe hekurin e nevojshëm të stafave lidhëse, elementët e tjerë mbajtës të çatisë në dru pishe të stazhionuar në mënyrë natyrale ose artificiale, imprenjuar me vaj të djegur (punimet e muraturës, ristelat ose dysheme dërrase) me mbulesë të sipërme tjegullash të tipit "Marsigliese" të reja ose të rikoperuara, të gozhduara ose të lidhura, duke përfshirë lidhjen e ulluqeve horizontale të çatisë dhe të kulmit, duke përdorur llaç bastard m- 25 ose tel xingato, skeleri dhe çdo detyrim tjetër të nevojshëm për ta përfunduar plotësisht punën.

### 3.2.5 Ulluqet vertikale dhe horizontale

#### Ulluqet horizontale

Realizohen me pjerrësi prej 1% për largimin e ujrave. Ulluqet horizontale prodhohen me material plastik ose me llamarinë xingato. Ulluku me llamarinë prej çeliku të xinguar me trashësi jo më të vogël se 0,8 mm, i formuar nga pjesë të modeluara me mbivendosje minimale 5 cm, të salduara në mënyrë të rregullt me kallaj, me bord të jashtëm 2 cm më të ulët se bordi i brendshëm, të kompletuara me pjesë speciale për grykën e hyrjes. Ulluku horizontal, i modeluar sipas udhëzimeve në projekt, duhet të jetë i lidhur me tel xingato me hallka të forta të vëna maksimumi në 70 cm. Në objektet me taracë përdoren edhe ulluqe betoni. Të gjitha ulluqet prej betoni duhet të hidroizolohen me guaino nga ana e brendshme e tyre. Ulluket e vendosura ndërmjet çatise dhe parapetit do të jenë prej llamarine të xinguar, sipas detajeve të vizatimit.

### Ulluqet vertikale

Janë për shkarkimin e ujrave të çatave dhe taracave, dhe kur janë në gjendje jo të mirë duhet të çmontohen dhe të zëvendësohen me ullukë të rinj.

Ulluqet vertikale për shkarkimin e ujrave të çatave dhe taracave që përgatiten me llamarinë prej çeliku të xinguar, duhet të kenë trashësi jo më të vogël se 0.6 mm dhe diametër 10 cm, kurse ulluqet vertikale prej PVC kanë dimensione nga 8 deri në 12 cm dhe mbulojnë një sipërfaqe çatie nga 30 deri në 60 m<sup>2</sup>.

**Në çdo ulluk duhet të mblidhen ujrave të një sipërfaqe çatie ose tarace jo më të madhe se 60 m<sup>2</sup>.**

Ullukët duhet të vendosen në pjesën e jashtme të ndërtesës, me anë të qaforeve përkatëse prej çeliku të xinguar, të fiksuar çdo 2 m. Ujrat e taracës që do të kalojnë në tubat vertikale duhet të mblidhen nëpërmjet një pjate prej llamarine të xinguar, i riveshur me guainë të vendosur në flakë, me trashësi 3 mm, të vendosur në mënyrë të tërthortë, ndërmjet muraturës dhe parapetit, me pjerrësi 1%, e cila lidhet me kasetën e shkarkimit sipas udhëzimeve në projekt.

Pjesa fundore e ulluqeve, për lartësinë 2 m, duhet të jetë PVC dhe e mbërthyer fort me ganxha hekuri si dhe poshtë duhet të kthehet me bërryl 90 gradë.

### 3.2.6 Dalje në çati

Daljet në çati duhet të planifikohen për këto raste:

- Dalje për pastrimin e oxhakëve
- Dalje për heqjen e borës në raste se ajo e rëndon për së tepërmi çatinë dhe e rrezikon mbajtshmërinë e saj.
- Dalje për të bërë ndonjë riparim në çati.

Për objekte me taracë duhet paraparë / planifikuar një dalje e sigurtë nga brenda për në çati. Kjo dalje duhet të bëhet në katin e sipërm të ndërtimit.

Për objekte me çati duhet paraparë / planifikuar një dalje e sigurtë prej nënçatisë. Kjo dalje duhet të realizohet me anë të një dritareje me përmasa 60 cm x 80 cm, e cila duhet të lidhet mirë me mbulesën e çatisë në mënyrë që të mos kemi rrjedhje të ujit.

Dalja në taracë ose në nënçati duhet të ketë dimensionin: max. 80 x 120 cm.

Me rëndësi është që kapaku i daljes në çati t'i plotësojë kërkesat e mbrojtjes kundër zjarrit si dhe kërkesat e koeficientit të ruajtjes të ngrohjes të tij të jenë të njëjta si: koeficienti i ruajtjes të ngrohjes të çatisë/tavanit.

Sisteme daljesh në çati me kapak dhe shkallë, të cilat në rast të mospërdorimit mund të mbyllën që të mos pengojnë, duhen skicuar sipas prezencës të tyre në treg. Për raste të veçanta, ato duhet të bëhen në ndonjë specialist zdrukthar, sipas planeve dhe kërkesave të arkitektit / Supervizorit.

Vëmendje e veçantë duhet t'i kushtohet bashkimit të sistemit të daljës në çati me çatinë/tavani vetë. Këto punë duhen kontrolluar nga Supervizori gjatë montimit të sistemit. Në fig. e mëposhtme jepet shëmbulli i një dalje me shkallë në taracë ose nënçati.

## SEKSIONI 4 RIFINITURAT

### 4.1 Rifiniturat e mureve

#### 4.1.1 Suvatimi i brendshëm në rikonstruksione

Sistemim i sipërfaqeve ku është e nevojshme për suvatime për nivelimet e parregullsive, me anë të mbushjes me llaç bastard me më shumë shtresa dhe copa tullash n.q.s është e nevojshme, edhe për zonat e vogla si dhe çdo detyrim tjetër për ta përfunduar plotësisht stukimin.

Përpara se të hidhet sprucimi duhet që sipërfaqja që do të suvatohet të laget mirë me ujë. Sprucim i mureve dhe tavaneve për muraturë të pastruar me llaç çimentoje të lëngët për përmirësimin e ngjitjes së suvasë dhe rforcimin e sipërfaqeve të muraturës, duke përfshirë skelat e shërbimit dhe çdo detyrim tjetër për ta përfunduar plotësisht sprucimin.

Suvatim me drejtues i realizuar nga një shtresë me trashësi 2 cm llaçi bastard m-25 me përmbajtje për m<sup>2</sup>: rërë e larë 0,005 m<sup>3</sup>; llaç gëlqereje m- 1 : 2, 0.03 m<sup>3</sup>; çimento 400, 6.6 kg; ujë, i aplikuar me paravendosje të drejtuesve në mure (shirtit me llaç me trashësi 15 cm çdo 1 deri në 1,5 m ), dhe e lëmuar me mistri e bërda, duke përfshirë skelat e shërbimit si dhe çdo detyrim tjetër për ta përfunduar plotësisht suvatimin.

#### 4.1.2 Suvatim i brendshëm në ndërtime të reja

Sprucim i mureve dhe tavaneve me llaç çimentoje të lëngët, për përmirësimin e ngjitjes së suvasë dhe rforcimin e sipërfaqeve të muraturës, duke përfshirë skelat e shërbimit dhe çdo detyrim tjetër për ta përfunduar plotësisht sprucimin.

Suvatim i realizuar nga një shtresë me trashësi 2 cm llaçi bastard m-25 me përmbajtje për m<sup>2</sup>: rërë e larë 0,005 m<sup>3</sup>; llaç gëlqereje m- 1: 2, 0.03 m<sup>3</sup>; çimento 400, 6.6 kg; ujë, i aplikuar me paravendosje të drejtuesve në mure (shirtit me llaç me trashësi 15 cm çdo 1 deri në 1,5 m), dhe e lëmuar me mistri e bërda, duke përfshirë skelat e shërbimit si dhe çdo detyrim tjetër për ta përfunduar plotësisht suvatimin.

#### 4.1.3 Suvatim i jashtëm në rikonstruksione

Stukim dhe sistemim i sipërfaqeve ku është e nevojshme, për suvatime për nivelimet e parregullsive, me anë të mbushjes me llaç bastard me më shumë shtresa dhe copa tullash n.q.s është e nevojshme, edhe për zonat e vogla si dhe çdo detyrim tjetër për ta përfunduar plotësisht stukimin.

Përpara se të hidhet sprucimi duhet që sipërfaqja që do të suvatohet të laget mirë me ujë. Sprucim i mureve dhe tavaneve për muraturë të pastruar me llaç çimentoje të lëngët për përmirësimin e ngjitjes së suvasë dhe rforcimin e sipërfaqeve të muraturës, duke përfshirë skelat e shërbimit dhe çdo detyrim tjetër për ta përfunduar plotësisht sprucimin.

Suvatim i realizuar nga një shtresë me trashësi 2 cm llaçi bastard m-25 me dozim për m<sup>2</sup>: rërë e larë 0,005 m<sup>3</sup>; llaç bastard 0.03 m<sup>3</sup>; çimento 400, 7.7 kg; ujë, i aplikuar me paravendosje të drejtuesve në mure (shirtit me llaç me trashësi 15 cm çdo 1 deri në 1,5 m ), dhe e lëmuar me mistri e bërda, duke përfshirë skelat e shërbimit si dhe çdo detyrim tjetër për ta përfunduar plotësisht suvatimin.

#### 4.1.4 Suvatim i jashtëm në ndërtime të reja

Sprucim i mureve dhe strehve, me llaç çimentoje të lëngët për përmirësimin e ngjitjes së suvasë dhe rforcimin e sipërfaqeve të muraturës, duke përfshirë skelat e shërbimit dhe çdo detyrim tjetër për ta përfunduar plotësisht sprucimin.

Suvatim i realizuar nga një shtresë me trashësi 2 cm llaçi bastard m-25 me dozim për m<sup>2</sup>: rërë e larë 0,005 m<sup>3</sup>; llaç bastard 0.03 m<sup>3</sup>; çimento 400, 7.7 kg; ujë, i aplikuar me paravendosje të drejtuesve në mure (shiritit me llaç me trashësi 15 cm çdo 1 deri në 1,5 m ), dhe e lëmuar me mistri e bërda, duke përfshirë skelat e shërbimit si dhe çdo detyrim tjetër për ta përfunduar plotësisht suvatimin.

#### 4.1.5 Patinimi

Patinaturë muri realizohet me stuko, çimento dhe me gëlqere të cilësisë së lartë, mbi sipërfaqe të suvatuara më parë dhe të niveluara, me përmbajtje: gëlqere 3 kg për m<sup>2</sup>. Lartësia e patinaturave për ambientet e ndryshme të ndërtesës duhet të vendoset nga Supervizori, përfshirë dhe çdo punë tjetër dhe kërkesë për ta konsideruar patinaturën të përfunduar dhe të gatshme për tu lyer me çdo lloj boje.

#### 4.1.6 Lyerje me bojë plastike në rikonstruksion

Lyerje me bojë plastike e sipërfaqeve të brendshme

Proçesi i lyerjes me bojë plastike i sipërfaqeve të mureve të brendshme kalon nëpër tre faza si më poshtë:

1-Përgatitja e sipërfaqes që do të lyhet.

Para lyerjes duhet të bëhet pastrimi i sipërfaqes, mbushja e gropave të vogla apo dëmtimeve të sipërfaqes së murit me ane të stukimit me material sintetik dhe bërja gati për paralyerje. Në rastet e sipërfaqeve të patinuara bëhet një pastrim i kujdesshëm i sipërfaqes.

Para fillimit të proçesit të lyerjes duhet të bëhet mbrojtja e sipërfaqeve që nuk do të lyhen. (dyer, dritare, etj) me anë të vendosjes së letrave mbrojtëse.

2- Paralyerja e sipërfaqes së brendshme të pastruar.

Në fillim të proçesit të lyerjes bëhet paralyerja e sipërfaqeve të pastruara mirë me vinovil të holluar (Astar plastik). Për paralyerjen bëhet përzierja e 1 kg vinovil me 2.5-3 litra ujë. Me përzierjen e përgatitur bëhet paralyerja e sipërfaqes vetëm me një dorë.

Norma e përdorimit është 1 litër përzierje vinovil me ujë duhet të përdoret për 20 m<sup>2</sup> sipërfaqe.

3- Lyerja me bojë plastike e sipërfaqeve të brendshme.

Në fillim bëhet përgatitja e përzierjes së bojës plastike e cila është e paketuar në kuti 5 litërshe. Lëngu i bojës hollonhet me ujë në masën 20-30 %. Kësaj përzierje i hidhet pigmenti derisa të merret ngjyra e dëshiruar dhe e aprovuar nga Supervizioni I punimeve dhe pastaj bëhet lyerja e sipërfaqes. Lyerja bëhet me dy duar.

Norma e përdorimit është 1 litër bojë plastike e holluar duhet të përdoret për 4-5 m<sup>2</sup> sipërfaqe. Kjo normë varet ashpërsia e sipërfaqes së lyer.

#### Lyerje me bojë akrelik i sipërfaqeve të jashtme

Para lyerjes duhet të bëhet mbrojtja e sipërfaqeve që nuk do të lyhen. (dyer, dritare etj) me anë të vendosjes së letrave mbrojtëse.

Në fillim të procesit të lyerjes bëhet paralyerja e sipërfaqeve të pastruara mirë me vinovil të holluar (Astar plastik). Në fillim bëhet përgatitja e astarit duke bërë përzierjen e 1 kg vinovil të holluar me 3 litër ujë. Me përzierjen e përgatitur bëhet paralyerja e sipërfaqes vetëm me një dorë.

Norma e përdorimit është 1 litër vinovil i holluar që duhet të përdoret për 20m<sup>2</sup> sipërfaqe.

Më pas vazhdohet me lyerjen me bojë akrelik. Kjo bojë ndryshon nga boja plastike sepse ka në përbërjen e saj vajra të ndryshme, të cilat e bëjnë bojën rezistente ndaj rrezeve të diellit, ndaj lagështirës së shirave, etj.

Në fillim bëhet përgatitja e përzierjes së bojës akrelik me ujë. Lëngu i bojës hollon me ujë në masën 20-30 %. Kësaj përzierje i hidhet pigmenti deri sa të merret ngjyra e dëshiruar. Pastaj, bëhet lyerja e sipërfaqes. Lyerja bëhet me dy duar. Norma e përdorimit është 1 litër bojë akrelik i holluar në 4-5 m<sup>2</sup> sipërfaqe ( në varësi te ashpërsisë së sipërfaqes së lyer).

Personeli, që do të kryejë lyerjen duhet të jetë me eksperiencë në këtë fushë dhe duhet të zbatojë të gjitha kushtet teknike të lyerjes të KTZ dhe STASH.

#### 4.1.7 Lyerje me bojë plastike në ndërtime të reja

Përpara fillimit të punimeve, kontraktori duhet t'i paraqesë për aprovim Supervisorit, markën, cilësinë dhe katalogun e nuancave të ngjyrave të bojës, që ai mendon të përdorë.

Të gjitha bojrat që do të përdoren duhet të zgjidhen nga një prodhues që ka eksperiencë në këtë fushë. Nuk lejohet përzierja e dy llojevë të ndryshme markash boje gjatë procesit të punës. Hollimi i bojës duhet të bëhet vetëm sipas udhëzimeve të prodhuesit dhe aprovimit të Supervisorit. Përpara fillimit të lyerjes duhet që të gjitha pajisjet, mobiljet ose objekte të tjera që ndodhen në objekt të mbulohen në mënyrë që të mos bëhen me bojë. Është e domosdoshme, që pajisjet ose mobilje që janë të mbështetura ose të varura në mur të largohen në mënyrë që të bëhet një lyerje komplet e objektit. Materiali i pastrimit të njollave duhet të jetë me përmbajtje të ulët toksikimi. Pastrimi dhe lyerja duhet të kordinohen në atë mënyrë që gjatë pastrimit të mos ngrihet pluhur ose papastërti dhe të bjerë mbi sipërfaqen e sapolyer. Furçat, kovat dhe enët e tjera ku mbahet boja duhet të jenë të pastra. Ato duhet të pastrohen shumë mirë përpara çdo përdorimi sidomos kur duhet të punohet me një ngjyrë tjetër. Gjithashtu, duhet të pastrohen kur mbaron lyerja në çdo ditë.

Personeli që do të kryejë lyerjen, duhet të jetë me eksperiencë në këtë fushë dhe duhet të zbatojë të gjitha kushtet teknike të lyerjes sipas KTZ dhe STASH.

#### 4.1.8 Lyerja me bojë hidromat në punime rehabilitimi e të reja

##### Në rehabilitim

Proçesi i lyerjes së sipërfaqeve të mureve dhe tavaneve kalon nëpër tre faza si më poshtë:

##### 1-Prëgatitja e sipërfaqes që do të lyhet

Para lyerjes duhet të bëhet kruajtja e ashpër e bojës së mëparshme nga sipërfaqja e lyer, mbushja e gropave të vogla apo dëmtimeve të sipërfaqes së murit me anë të stukimit me material sintetik dhe bërja gati për paralyerje



Përpara fillimit të procesit të lyerjes duhet të bëhet mbrojtja e sipërfaqeve që nuk do të lyhen (dyer, dritare, etj.) me anë të vendosjes së letrave mbrojtëse.

#### 2-Paralyerja e sipërfaqes së pastruar

Në fillim të procesit të lyerjes, bëhet paralyerja e sipërfaqeve të pastruara mirë me gëlqeren të holluar (Astarti). Për paralyerjen bëhet përzjerja e 1 kg gëlqere me një litër ujë. Me përzjerjen e përgatitur bëhet paralyerja e sipërfaqes vetëm me një dorë.

Norma e përdorimit është 1 litër gëlqere e holluar duhet të përdoret për 2 m<sup>2</sup> sipërfaqe.

#### 3-Lyerja me bojë hidromat e sipërfaqes

Në fillim bëhet përgatitja e përzjerjes së bojës hidromat të lëngët e cila është e paketuar në kuti 5 – 15 litërshe. Lëngu i bojës hollohet me ujë në masën 20-30 %. Kësaj përzjerje i hidhet pigmenti deri sa të merret ngjyra e dëshiruar dhe e aprovuar nga Supervizori i punimeve dhe pastaj bëhet lyerja e sipërfaqes. Lyerja bëhet me dy duar.

Norma e përdorimit është 1 litër bojë hidromat i holluar duhet të përdoret për 2.7 – 3 m<sup>2</sup> sipërfaqe. Kjo normë varet nga ashpërsia e sipërfaqes dhe lloji i bojës së mëparshme.

Në ndërtime të reja para lyerjes duhet të bëhet pastrimi i sipërfaqes që do të lyhet nga pluhurat dhe të shikohen dëmtimet e vogla të saj, të bëhet mbushja e gropave të vogla apo dëmtimeve të sipërfaqes së murit me anë të stukimit me material sintetik dhe bërja gati për lyerje.

Para lyerjes duhet të bëhet mbrojtja e sipërfaqeve që nuk do të lyhen (dyer, dritare, etj) me anë të vendosjes së letrave mbrojtëse.

Në fillim të procesit të lyerjes bëhet paralyerja e sipërfaqeve të pastruara mirë me gëlqere të holluar (Astarti). Në fillim bëhet përgatitja e astarit duke përzjer 1 kg gëlqere me 1 litër ujë. Me përzjerjen e përgatitur bëhet paralyerja e sipërfaqes vetëm me një dorë.

Norma e përdorimit është 1 litër gëlqere e holluar duhet të përdoret për 2 m<sup>2</sup> sipërfaqe.

Më pas vazhdohet me lyerjen me bojë si më poshtë:

-Bëhet përgatitja e përzjerjes së bojës hidromat të lëngshëm me ujë. Lëngu i bojës hollohet me ujë në masën 20 – 30 %. Kësaj përzjerje i hidhet pigment derisa të merret ngjyra e dëshiruar.

- Bëhet lyerja e sipërfaqes. Lyerja bëhet me dy duar. Norma e përdorimit është 1 litër bojë hidromat i holluar në 2.7 – 3 m<sup>2</sup> sipërfaqe (në varësi të ashpërsisë së sipërfaqes së lyer).

## 4.2 Dyer dhe dritare

### 4.2.1 Dritaret/informacion i përgjithshëm/kërkesat

Dritaret janë pjesë e rëndësishme arkitektonike dhe funksionale e ndërteses. Ato sigurojnë ndriçimin për pjesët e sipërfaqes së brendshme të tyre. Madhësia (kupto dimensionet) e tyre variojnë, varet nga kompozimi arkitektonik, nga madhësia e sipërfaqes së brendshme dhe kërkesat e tjera të projektuesit. Dritaret duhet të jenë në kuotë 80-90 cm mbi nivelin e dyshemesë, kjo varet dhe nga kërkesat e projektuesit.

Dritaret mund të jenë të prodhuara me dru, alumin ose PVC.

Pjesët kryesore të dritareve janë: Kasa e dritares që fiksohet në mur me elemente prej hekuri përpara suvatimit. Korniza e dritares do të vidhohet me kasën e saj mbas suvatimit dhe bojatisjes. Në bazë të vizatimit të dritares së treguar në vizatimin teknik, korniza do të pajiset në kasë me mentesha dhe bllokues të tipeve të ndryshme të instaluara në te.

Kanate me xhama të hapshëm, të pajisur me mentesha, doreza të fiksuara dhe me ngjitës transparent silikoni, si dhe me kanata fikse.

#### 4.2.2 Komponentët

Dritare prej druri pishe, të trajtuara me mbulesë mbrojtëse të drunjtë do të përbëhen nga:

- një kasë druri që fiksohet në mur me anë të kunjave prej çeliku përpara suvatimit (gjerësia e kornizës është 4 cm kurse madhësia sipas kasës së dritares)
- një kornizë druri (seksion 7x4cm) që do të vidhohet te kasa e drurit të dhënë më sipër mbas suvatimit dhe bojatisjes të mureve. Për dritaret e dhëna në vizatimet teknike, korniza do të jetë me mentesha dhe bllokues të ancoruar në të për, dritare me kanate, dritare me kornizë, dritare për papafingo, dritare për ndriçim.
- kanate me xham tek ose dopio, të hapshëm të pajisur me mentesha, doreza të fiksuara, panele xhami, (4 mm të trashë kur janë transparent, 6 mm kur janë të përforcuar me rrjet teli), të fiksuara me listela të plotë druri dhe ngjitës transparent silikoni, bllokues dritaresh me zinxhir ose kompas.
- shirita druri të plotë rreth perimetrit të brendshëm të dritares, kur realizohen me paturë nga brenda dhe jashtë në mungesë të paturës.
- Bojatisje me boje vaji ose llak

Dritaret e përbëra me profil duralumini i kemi me:

- Hapje vertikale
- Hapje horizontale
- Me rreshqitje

dhe janë të përbëra nga:

- Korniza e fiksuar e aluminit (me përmasa 61-90mm) do të jetë e fiksuar në mur me telajo hekuri të montuara përpara suvatimit. Dritaret janë të pajisura me elemente, që shërbejnë për ancorimin dhe fiksimin e tyre në mur si dhe pjesët e dala, që shërbejnë për rrëshqitjen e kanatit të dritares.
- Kanati i dritares do të vidhohet në kornizën e dritares mbas punimeve të suvatimit dhe bojatisjes.
- ulluqet e mbledhjes së ujit
- Aksesorët
- rrota për rrëshqitjen e tyre dhe korniza e grilave
- përforcues hekuri
- ulluk prej gome
- doreza dhe bllokues të ancoruar në të
- panel me xham të hapshëm (4 mm të trashë kur është transparent, 6 mm kur janë të përforcuar me rrjet teli ose dopio xham). Ato do të fiksohen në kornizat metalike nga listela alumini dhe ngjitës transparent silikoni

Dritaret PVC do të përbëhen nga:

- kasë PVC (me gjerësi 58mm) do të jetë e fiksuar në mur me fasheta hekuri të përshtatshëm përpara suvatimit. Kornizat PVC do të jenë të pajisura me mentesha dhe bllokuesit e ancoruar.
- korniza e dritares PVC do të vidhohet me kasën mbas punimeve të suvatimit dhe bojatisjes
- kanate me xham të hapshëm (4 mm të trashë kur është transparent dhe 6 mm të trashë kur janë të përforcuar me rrjet teli ose dopio xham) e do të fiksohen me dritaren në tre pika të ancoruara doreza dhe bllokues.
- ulluqe të mbledhjes së ujit
- rrota për rrëshqitjen e tyre dhe korniza e grilave
- përforcues hekuri i galvanizuar
- ulluk prej gome
- doreza dhe bllokues të ancoruar në të
- ngjitës special leshi për izolimin

#### 4.2.3 Riparimin i dritareve prej druri

Riparimi i dritareve prej druri përfshin:

- zëvendësimin e plotë ose të pjesshëm të pjesëve që mungojnë ose të prishura me dru të njëjtë, të stazhionuar dhe me përmasa si të seksioneve ekzistuese;
- zdrukthimin e të gjitha pjesëve të deformuara;
- stukimin e çdo plasaritje me stuko të përshtatshme të së njëjtës ngjyrë me atë të drurit;
- verifikimin, kontrollin, kalibrimin, vajisjen dhe zëvendësimin e mundshëm të të gjitha menteshave dhe të të gjitha pjesëve të tjera përbërëse;
- vendosjen në vepër të dritareve të riparuar dhe nëse është e nevojshme edhe punime murature, çdo detyrim tjetër të nevojshëm për të siguruar funksionimin e plotë të dritareve;
- furnizimin dhe vendosjen në vepër të xhamave;
- përgatitjen dhe lyerjen me bojë të dritareve, skelat e shërbimit ose skelerine, punimet e muraturës si dhe çdo detyrim tjetër për mbarimin e punës.

#### 4.2.4 Pragjet e dritareve, granil, mermer, granil të derdhur

Pragjet e dritareve janë dy llojesh: pragje të brendshme dhe të jashtme. Ato mund të jenë me material granili të derdhur, me pllakë mermeri ose me pllakë granili me ngjyrë dhe me pikë kullim uji, sipas vizatimit teknik ose udhëzimeve të supervizorit. Pragjet do të kenë kënde të mprehta dhe çdo detyrim tjetër për përfundimin e punës.

#### 4.3 Dritare Druri

Materialet e përdorura:

Telajo dërrase (me seksione minimum 7 x 4 cm), mentesha dhe bllokues për tipe të ndryshëm dritaresh, kanate dritare, sopraluçe, doreza, xhama (me trashësi 4 mm kur janë transparent dhe 6 mm kur janë të përforcuara me rrjet teli), listela druri të plotë, ngjithës transparent silikoni, bllokues dritaresh me zinxhir ose kompas.

Përshkrimi i punës:

Furnizim dhe vendosje dritare, përmasat e të cilës duhet të përcaktohen sipas projektit dhe realizohen nga prodhuesi në vendin e prodhimit, në dru pishe të stazhionuar, i imprenjuar e përbërë nga:

- një kontratelajo dërrase (me gjerësi 3 cm, me madhësi sa kasa e dritares) që do të vendoset në mur me fasheta hukuri përpara punimeve të suvatimit.
- një telajo dërrase (me seksione min 7x4cm) që do të vidhoset në kontratelajo pas kryerjes së suvatimit dhe bojatisjes. Në bazë të vizatimit të dritares së treguar në vizatim telajo do të pajiset me mentesha dhe bllokues për tipe të ndryshëm dritaresh, kanate dritare, superliça etj.
- shirita druri të plotë rreth perimetrit të dritares nga brenda, kur realizohen me paturë dhe nga brenda e jashtë në mungesë të paturës (dhëmbit)
- duke përfshirë bërjen e shpatullave të muraturës, si dhe çdo pajisje tjetër për mbarimin e punës në mënyrë preçize
- kampione të artikujve të propozuar, do ti paraqiten paraprakisht supervizorit për aprovim paraprak
- Dritare me kanate të pahapshëm të pajisur me: xhama (me trashësi 4mm kur janë transparent, 6mm kur janë të përforcuar me rrjete teli, ose me dopio xham), fiksuar me listela druri të plotë dhe ngjithës transparent silikoni, bllokues dritaresh me zinxhir ose kompas,

#### 4.5 Dritare duralumini

Furnizimi dhe vendosja e dritareve, siç përshkruhet në specifikimet teknike me dimensione të dhëna nga kontraktori, përbëhen nga material alumini, profilet e të cilit janë sipas standarteve Europiane EN 573-3 dhe janë profile të lyera përpara se të vendosen në objekt. Ngjyra e dritares do të jetë sipas kërkesës së investitorit.

Korniza fikse e dritares do të ketë një dimension 61-90mm. Ato janë të siguruar me elemente që shërbejnë për vendosjen dhe ankorimin në strukturat e murit, si dhe me pjesët e dala që shërbejnë për rrëshqitjen e skeletit të dritares. Forma e profilit është tubolare me qëllim që të mbledhë gjithë aksesorët e saj. Profili i kanates të dritares do të jetë me dimensione të tilla 25 mm që do të mbulohet nga profili kryesor që do të fiksohet në mur.

Profilet e kornizave të lëvizshme kanë një dimension: gjërësia 32 mm dhe lartësia 75 mm të sheshta ose me zgjedhje ornamentale.

Të dyja korniza fikse ose të lëvizshme janë projektuar dhe janë bërë me dy profile alumini të cilat janë bashkuar me njëra tjetrën dhe kanë një fugë ajri që shërben si thyerje termike, ato janë të izoluara nga një material plastik 15 mm.

Profili është projektuar me një pjesë boshllëku qëndror për futjen e një mbështetëse lidhëse këndore (me hapësinë 18 mm të lartë nga xhami i dritares) dhe trolleys për rrëshqitjen e tyre.

Ngjitja është siguruar nga furça me një fletë qëndrore të ashpër. Karakteristikat e ngjitësit kundër agjentëve atmosferike duhet të jenë të provuar dhe të çertifikuar nga testimi që prodhuesit të këne kryer në kornizat e dritareve ose nga prodhuesit e profileve.

Profilet e aluminit do të jenë të lyera sipas procesit të pjekjes *lacquering*. Temperatura e pjekjes nuk duhet të kalojë 180 gradë, dhe koha e pjekjes do të jetë më pak se 15 minuta. Trashësia e lacquering duhet të jetë së paku 45 mm. Pudrosja e përdorur do të bëhet me *resins acrylic* te cilesisë së lartë ose me polyesters linear. Spesori i duraluminit dueht të jetë minimumi 1,5 mm.

Panelet e xhamit (4mm të trasha kur xhami është transparent dhe 6 mm të trasha kur janë të përforcuara me rrjet teli ose me dopio xham). Ato do të jenë të fiksuara në skeletin metalik me anë të listelave të aluminit në profilet metalike të dritares dhe të shoqëruara me gomina. Të gjitha punët e lidhura me muraturen dhe të gjitha kërkesat e tjera për kompletimin e punës duhet të bëhen me kujdes. Një model i materialeve të propozuara do të shqyrtohet nga supervizori për një aprovim paraprak.

#### 4.6 Dritare PVC

Furnizimi dhe vendosja e dritareve siç përshkruhet në specifikimet teknike me dimensione të dhëna nga kontraktori, përbëhen nga material PVC profilet e të cilit janë sipas standarteve Europiane ISO EN 9002. Ngjyra e dritares do të jetë sipas kërkesës së investitorit.

Dritaret rrëshqitëse të PVC duhet të sigurojnë izolim meanë të një gome dhe adaptues në lidhje me kornizën. Seleksionimi i hapësirave të ndryshme lejon përdorim xhami tek ose dopio. Boshllëku brenda xhamit dopio duhet të jetë 20-24mm.

Sistemet e dritareve PVC duhet të sigurojnë në mënyrë perfekte izolimin nga ajri dhe uji. Ato duhet të sigurojnë një rezistence nga uji nën 500Pa (të barazvlefshme me shpejtësinë e erës prej 150km/orë). Testet për këtë duhet të jenë në përputhje me DIN 18055. Koeficienti i konduktivitetit termal duhet të jetë 2.0W (m2K) e cila konfirmon Standartet Europiane. Në lidhje me izolimin e zërit, dritaret prej PVC duhet të sigurojnë izolim ndaj tingujve deri në shkallën 4 (>40dB).

Korniza fikse e dritares (ndarjet) do të ketë një dimension 74-116mm. Ato janë të siguruar me elemente, që shërbejnë për vendosjen dhe ankorimin në strukturat e murit si dhe pjesët e dala që shërbejnë për rrëshqitjen e skeletit të dritares. Forma e profilit është tubolare me qëllim që të mbledhë gjithë aksesorët e saj. Profili i skeletit të dritares do të jetë me përmasën 25 mm e cila do të mbulohe nga profili kryesor që do të fiksohet në mur.

Të dyja korniza fikse ose të lëvizshme janë projektuar dhe janë ndërtuar me fugë ajri që shërben si thyerje termike. Ato duhet të ofrojnë zbatim të Standarteve Europiane të vendosjes së xhamit (Xham tek 4-6mm, xham dopio 20-24mm, xham tresh 24-28 mm), me kullues uji me mbledhës uji, me inklinim 2 gradë për të siguruar kullim uji perfekt, mbyllje perfekte nga mbyllësit qëndror, trashësi muri që arrin EN (t-3.1mm), izolim për erën dhe shiun ulluk unik i projektuar për të ndihmuar instalimin e materialeve të gomuar, që shërbejnë për këtë qëllim. Karakteristikat e ngjitësit kundër agjentëve atmosferike duhet të jenë të provuar nga një testim i çertifikuar i bërë, nga prodhuesit e kornizës së dritares ose nga prodhuesit e profileve.

Panelet e xhamit (4mm të trasha kur xhami është transparent dhe 6 mm të trasha kur janë të përforcuara me rrjet teli). Sipas kërkesës së investitorit, dritaret prej PVC mund të jenë me xham dopio (20-24mm) ose xham tresh (24-28mm).

Të gjitha punët e lidhura me muraturën dhe të gjitha kërkesat e tjera për kompletimi e punës duhet të bëhen me kujdes. Një model i materialeve të propozuara do të shqyrtohet nga supervizori për një aprovim paraprak.

#### 4.7 Dyert - informacion i përgjithshëm

Dyert janë një pjesë e rëndësishme e ndërtesave. Ato duhet të sigurojnë hyrjen në pjesët e brendshme të tyre. Në varësi të funksionit që kanë, dyert mund të jenë të brendshme ose të jashtme. Madhësitë (kupto dimensionet) e tyre janë të ndryshme në varësi të kompozimit arkitektonik, kërkesave të projektit dhe të Investitorit. Dyert mund të jenë të prodhuara me dru, MDF, metalike, duralumini, plastike etj.

Pjesët kryesore të dyerve janë:

1. Kasa e derës e fiksuar në mur dhe e kapur nga ganxhat, vidat prej hekuri përpara suvatimit (materialet e dritares mund të jenë metalike, duralumini ose prej druri të fortë të stazhionuar);
2. Korniza e derës e cila lidhet me kasën me anë të vidave përkatëse pas suvatimit dhe bojatisjes;
3. Kanati i derës i cili mund të jetë prej druri, metalike, alumin ose PVC të përforcuara sipas materialit përkatës, si dhe aksesorët e derës, ku futen menteshat, dorezat, çelëzat, vidat shtrënguese, etj.

#### 4.8 Dyert - Komponentet

Pjesët përbërëse të çdo lloj dërr janë në varësi të llojit të dërrës dhe materialit që përdoret për prodhimin e tyre. Për secilën prej llojeve të dërrëve pjesët përbërëse do të jenë si më poshtë:

**Dyert e brendshme prej druri pishe**, të trajtuara me mbulesë mbrojtëse të drunjtë do të përbëhen nga:

- një kase ë bërë me dru pishe të stazhionuar (me trashësi 4 cm) e trajtuar me një mbulesë mbrojtëse të drunjtë, e dimensionuar sipas gjerësisë së murit, (duke marrë parasysh edhe rritjen prej mbulesës së murit) mbërthehet fuqishëm në mur me vida hekuri dhe me llaç çimento
- Një kasë me binarë pishe, kur dyert janë me dhëmbë, me përmasa 7 x 5 cm, që mbërthehet në mur me ganxha e me llaç çimento.
- një kornizë e kasës së drurit që fiksohet tek kasa e drurit e dhënë më sipër pas suvatimit dhe lyerjes. Për dyert e dhëna në Vizatimet Teknike, korniza do të sigurohet me mentesha dhe ankerat e bravës për të gjitha llojet e dërrëve (Dyer me kasë binarë, dyer pa kasë, me dritë në pjesën e sipërme, etj).
- Kanatet hapëse me kornizë të drunjtë (tamburate) të bërë me një kornizë druri të fortë (janë me përmasa minimalisht 10 x 4 cm), pjesë horizontale dhe vertikale me të njëjtin seksion çdo 40 cm. Në pjesën e poshtme, paneli më i ulët horizontal do të jetë në një lartësi prej 20 cm nga fundi. Kanatet me dru pishe të stazhionuar (me trashësi 3 cm) dhe e trajtuar me mbulesë mbrojtëse të drunjtë dhe të përforcuar në pjesët e brendshme me struktura druri, të cilat duhet të sigurohen të paktën nga 3 mentesha me gjerësi minimale 16 cm.
- një bravë metalike sekrete dhe tre kopje çelësash, doreza dyersh dhe doreze shtytëse të dërrës

**Dyert e brendshme prej duralumini** do të përbëhen nga:

- Kasa fikse në formë profilesh tubolare prej duralumini me thellësi 61-90 mm, të cilat sigurohen me elemente të posaçëm për fiksimin dhe mbërthimin në strukturat e mureve. Profilet fikse të kasës do të jenë me një mbulesë jo më e vogël 25 mm larg murit.
- Kanata lëvizëse në formë profili duralumini me një thellësi prej 32 mm dhe një lartësi prej 75 mm i rrafshët ose me zgjidhje ornamentale. Profili duhet të jetë me një hapësirë qendrore që nevojitet për futjen e bashkuesve të qosheve (me hapësirë prej 18 mm për vendosjen e xhamit) dhe rrulat për rrëshqitjet e tyre.
- Panelet e xhamit të cilat mund të jenë transparente (4 mm trashësia minimale) dhe me rrjetë të përforcuar (6 mm trashësia minimale). Gjithashtu mund të përdoren edhe mbulesa prej druri të laminuar MTP me trashësi minimale prej 1 cm.
- Një bravë metalike dhe tre kopje çelësash tip sekret, doreza dyersh dhe dorezë shtytëse të dërrës duhet të vendosen si pjesë përbërëse e dërrës.

Gjithashtu dyert e blinduara mund të jenë të pajisura me një lente xhami për pamje nga të dy anët e dërrës (syri magjik).

**Dyert e jashtme prej druri të fortë pishe**, të trajtuara me mbulesë mbrojtëse të drunjtë do të përbëhen nga:

- një kasë druri që fiksohet në mur me anë të ganxhave në formë thike prej çeliku përpara suvatimit. (Gjerësia e kasës është 3 cm kurse gjerësia e saj sipas madhësisë së murit).
- Kasa binare për dyer me dhëmbë kur dyer janë me dhëmbë, me përmasa 7 x 5 cm, që mbërthehet në mur me ganxha dhe me llaç çimentoje.
- Një kornizë e kasës së drurit që fiksohet tek kasa e drurit e dhënë me sipër pas suvatimit dhe lyerjes. Për dyert e dhëna në Vizatimet Teknike, korniza do të sigurohet me mentesha dhe ankerat e çelësit gjatë instalimit të pjesëve hapëse të derës.
- Kanatat hapëse me kornizë të drunjtë (tamburate) janë me përmasa minimalisht 10 x 3 cm, pjesë horizontale dhe vertikale me të njëjtin seksion dhe me një lartësi të fundit prej 25 cm e cila është e ndarë me panele prej druri të trajtuara me mbulesë mbrojtëse të drunjtë. Ajo është e kompletuar me mentesha (të paktën 3 për çdo pjesë hapëse).
- Dy mbulesa të drunjtë me trashësi 2-3 mm (një nga çdo anë). Përmasat do të jenë në varësi të madhësisë së derës së përcaktuar në projekt. Mbulesat mund të jenë të rrafshta ose me gdhendje.
- Bravat e sigurisë së lartë së bashku me tre kopje çelësi tip sekret si dhe aksesorët e nevojshëm për instalimin e tyre. Bravat duhet të jenë tip **Cilindrike**, me shasi prej çeliku dhe kasë të fishekut të kyçjes në platë zinku, me cilindra tip kunjash. Bravat duhet të jenë të kyçshme në grup dhe të zbatueshme për çelësat sipas standartit.
- Menteshat (të paktën 3 për çdo pjesë hapëse) në tre pika ankorimi.
- Dorezat përkatëse, me butonin shtytës në dorezën e brendshme që kyç dorezën e jashtme. Dorezat duhet të jenë plotësisht të kthyeshme nga ana e djathtë ose e majte e derës. Doreza e jashtme duhet të jetë gjithmonë aktive, ndërsa kthimi i dorezës së brendshme ose çelësit të bëjë ç'kyçjen e fishekut.

#### 4.9 Dyert - Vendosja në vepër

Vendosja e dyerve në vepër duhet të bëhet sipas kushteve teknike për montimin e tyre të dhëna në standartet shtetërore. Mënyra e vendosjes së tyre është në varësi të llojit të derës dhe materialit që përdoret për prodhimin e tyre. Për secilin prej llojeve të dyerve vendosja në vepër duhet të bëhet si më poshtë:

**Dyert e brendshme prej druri pishe**, të trajtuara me mbulesë mbrojtëse të drunjtë do të instalohen sipas kësaj rradhe pune:

- një kasë dërrase e bërë me dru pishe të stazhionuar (me trashësi 4 cm) ose kasë binare 7 x 5 cm, e dimensionuar sipas gjerësisë së murit, (duke marrë parasysh edhe rritjen prej mbulesës së murit) mbërthehet fuqishëm në mur me ganxha ose me vida hekuri (çdo një metër) dhe me llaç çimento;
- një kornizë e kasës së drurit fiksohet tek kasa e drurit pas suvatimit dhe lyerjes. Korniza do të sigurohet me mentesha dhe ankerat e çelësit për të gjitha llojet e dyerve (Dyer me kasë dërrase, binare me dyer pa kasë, me dritë në pjesën e sipërme, etj). Në këtë kornizë do të fiksohen mbulesat mbrojtëse të drunjtë dhe shiritat e sigurisë me dru të fortë të siguruar nga një bravë sigurie. Trashësia totale e dyerve do të jetë 4,5 cm minimalisht.
- një bravë metalike dhe tre kopje çelësash tip sekret si dhe doreza e dyerve.

#### Instalimi i Dyerve të brendshme prej duralumini:

Instalimi i dyerve të brendshme prej duralumini të dhëna në Vizatimet Teknike, dimensionet e të cilave jepen nga Porositesi, do të bëhen me anë të montimit të profileve të duralumini (korniza fikse dhe korniza lëvizëse) sipas standartit European EN 573 - 3 dhe të lyer, kur të jenë përfunduar suvatimet e shpatullave ose vendosur veshjet me pllaka mermer etj. Të dyja pjesët (fikse dhe lëvizëse) duhet të jenë të projektuara për të bërë dyer që thejnë nxehtësinë dhe të jenë me dy profile duralumini, të cilat bashkohen me një tjetër me anë të dy shiritave hidroizolues gome ose me material plastik.

Një kasë solide duhet të fiksohet me kujdes me anë të vidave të hekurit në mur dhe në brendësi të llaçit të çimentos. Fiksimi duhet të ketë një distancë prej qosheve jo më tepër se 150 mm dhe ndërmjet pjesëve fiksuese jo më tepër se 800 mm. Kasat fikse të dyerve do të bashkohen me kornizat pasi të ketë përfunduar suvatimi dhe lyerja. Mbushja e boshllëqeve bëhet me material plastiko elastik dhe pastaj bëhet patinimi i tyre duke përdorur fino patinimi.

Kanatat e xhamit do të vendosen tek korniza e dyerve dhe do të mbërthehen në tre pika ankorimi me mentesha. Gjithashtu do të vendosen edhe bravat dhe dorezat metalike ose duralumini. Mbushja ndërmjet kasës dhe murit të ndërtesës do të bëhet duke përdorur material plastiko-elastik pasi të jetë mbushur me materialin e duhur hidroizolues. Ndërmjet mbështetjes së kasës të brendshme dhe pjesës së jashtme prej duralumini është e preferushme të mbahet një tolerance e instalimit prej 6 mm, duke e konsideruar hapësirën e fiksimit rreth 2 mm.

#### a) Dyer të jashtme Druri me panel xhami

Furnizimi dhe instalimi i dyerve të jashtme prej druri Pishe me panel xhami është njelloj si më sipër, por me ndryshimin se në vend të paneleve të drunjta vendosen panele xhami sipas kërkeses (4 mm trashësi kur duhet transparencë dhe 6 mm trashësi kur kërkohet me rrjete të përforcuar. Ajo fiksohet me kunjat druri të fortë dhe me mastiç silikoni transparentë. Panelet e xhamit do të instalohen pas lyerjes së derës me bojë të emaluar dhe vendosjes se tyre. Një model i zërit të propozuar, duhet t'i jepet Supervizorit për aprovim paraprak

### 4.10 Bravat

Furnizimi dhe fiksimi i bravave të çelikut tip sekret, sipas përshkrimeve në Vizatimet Teknike. Pjesët kryesore përbërëse të tyre janë:

- Mbulesa mbrojtëse
- Fisheku i kyçjes dhe vidat e tij
- Shasia prej çeliku
- Çelësat
- Dorezat.

Bravat mund të jenë:

- 1) Brava tip Tubolare,
- 2) Brava me levë tip tubolare,
- 3) Brava Tip Cilindrike
- 4) Brava me leve tip Cilindrike.

1- Në se Kontraktori do të instalojë **Brava tip Tubolare**. Të dhënat teknike të tyre duhet të jenë si më poshtë:

- Shasia prej çeliku dhe kasa e fishekut të kyçjes, të vendosur në një pjesë të zinguar për mbrojtje nga korrozioni.
- Garancia e Braves mbi 150 000 cikle jete
- Gjuza duhet të jetë prej çeliku inoks ose bronxi. Dy dorezat e rrumbullakta sipas standartit,
- Bravat duhet të jenë të kyçshme me një vidë të posaçme për të përmirësuar sigurimin e derës,



- Bravat duhet të jenë të kyçshme ne një kombinim të thjeshtë dhe perdorim të lehtë,
- Bravat duhet të jene të lehta për t'u instaluar.
- Trashësia e mbulesës mbrojtëse duhet të jetë 1 mm dhe madhësia e saj në përmasat 45mm x 57 mm,
- Thellësia e fishekut të kyçjes duhet të jetë 60 - 70 mm,
- Dorezat duhet të jenë plotësisht të kthyeshme nga ana e majtë ose e djathtë e derës,
- Trashësia e derës duhet të jetë 35 mm - 50 mm sipas standartit ose në raste speciale 50-70 mm,
- Të zbatueshme për çelësat sekret sipas standartit, por mund të jenë të zbatueshme edhe për mundësi të tjera të çelësave.

Bravat tip Tubolare mund të perdoren për dyert hyrëse, dyert e banjove ose për dyert që nuk kanë nevojë për kyçje.

Për dyert hyrëse do të kemi:

- Fishek kyçes për kyçje të posaçme
- Çelës ose doreza me thumb kyçje dhe çkyçje
- Kthim nga brenda i thumbit kyçës ose çelësi do të mbyllë të dy dorezat. Kthimi në drejtim të kundërt do të çkyçë dorezat.

Për dyert e banjove apo të tjera :

- Çdo dorezë vepron me vidën e posaçme për kyçje kur bëhet kyçja nga kthimi i thumbit të futur.
- Një pjesë metalike e futur dhe e kthyer për rastet e emergjencës do të çkyçë derën nga jashtë.

Për dyert që nuk kanë nevojë për kyçje do të kemi:

- Asnjë dorezë nuk vepron me fishekun e kyçjes gjatë të gjithë kohës.
- I përshtatshem për përdorim në dhomat e ndenjes, guzhinat apo dhomat e fjetjes së fëmijëve

2- Në se Kontraktori do të instalojë **brava me leve tip Tubolare (Ato janë veçanërisht të përdorshme për femijët dhe handikapet)**, të dhënat teknike të tyre duhet të jenë si më poshtë:

- Shasia prej çeliku dhe kasa e fishekut të kyçjes të vëndosur në një pjesë të zinguar për mbrojtje nga korrozioni.
- Garancia e Braves mbi 150 000 cikle jete
- Gjuza duhet të jetë prej zinku me mbrojtje katodike ose bronx solid.
- Bravat duhet të jenë te kyçshme me një vidë të posaçme për të rritur sigurimin e derës,
- Bravat duhet të jenë te kyçshme në një kombinim të thjeshtë dhe perdorim të lehtë,
- Bravat duhet të jenë të lehta për tu instaluar.
- Trashësia e mbulesës mbrojtëse duhet të jetë 1 mm dhe diamteri i saj duhet të jetë 67 mm,
- Thellësia e fishekut të kyçjes duhet të jetë 60 - 70 mm,
- Dorezat duhet të jenë plotësisht të kthyeshme nga ana e djathtë e derës,
- Trashësia e derës duhet të jetë 35 mm - 50 mm sipas standartit
- Të zbatueshme për çelësat tip Yale sipas standartit por mund të jenë të zbatueshme edhe për mundësi të tjera të çelësave.
- Pjesa e kthyeshme duhet të jetë e përshtatshme deri në 60 -70 mm.

Bravat me levë tip Tubolare mund të përdoren për dyert hyrëse, dyert e banjove ose për dyert që nuk kanë nevojë për kyçje.

Për dyert hyrëse do të kemi:

- Fishek kyçës për kyçje të posaçme
- Çelësi ose doreza me thumb të kyçë dhe të çkyçe brenda dhe jashtë gjuzën e bravës
- Kthim nga brenda i thumbit kyçës ose çelësi do të mbylle gjuzën. Kthimi në drejtim të kundërt do të çkyçe gjuzën.

Për dyert e banjove apo të tjera :

- Gjuzat e jashtme dhe të brendshme veprojnë me vidën e posaçme për kyçje kur bëhet kyçja nga kthimi i thumbit të futur.
- Një pjesë metalike e futur dhe e kthyer për rastet e emergjencës do të çkyçe derën nga jashtë.

Për dyert që nuk kanë nevojë për kyçje do të kemi:

- Gjuzat e jashtme dhe të brendshme veprojnë me fishekun e kyçjes gjatë të gjithë kohës.
- I përshtatshëm për përdorim në dhomat e ndenjes, guzhinat apo dhomat e fjetjes së fëmijëve

3- Në se Kontraktori do të instaloje **brava tip Cilindrike**, të dhënat teknike të tyre duhet të jenë si më poshtë:

- Shasia prej çeliku dhe kasa e fishekut të kyçjes të vendosur në një pjesë të zinguar për mbrojtje nga korrozioni.
- Garancia e Braves mbi 150 000 cikle jete
- Gjuza duhet të jetë prej çeliku inoksi ose bronxi.
- Bravat duhet të jenë të kyçshme në grup për të përmirësuar paraqitjen,
- Bravat duhet të jenë të kyçshme në një kombinim të thjeshtë për familjet dhe përdorim të lehtë,
- Bravat duhet të jenë të lehta për t'u instaluar.
- Cilindra me 5 kunjë, prize bronzi me tre çelësa bronzi të larë me nikel.
- Trashësia e mbulesës mbrojtëse duhet të jetë 2 mm dhe madhësia e saj duhet të jetë 28 x 70 mm,
- Thellësia e fishekut të kyçjes duhet të jetë 12,5 mm,
- Dorezat duhet të jenë plotësisht të kthyeshme nga ana e djathtë ose e majtë e derës,
- Trashësia e derës duhet të jetë 35 mm - 50 mm sipas standartit ose në raste të veçanta 50-70 mm.
- Të zbatueshme për çelësat tip Yale sipas standartit por mund të jenë të zbatueshme edhe për mundësi të tjera të çelësave.
- Pjesa e kthyeshme duhet të jetë e përshtatshme deri në 60 -70 mm.

Bravat tip Cilindrike mund të përdoren për dyert hyrëse, dyert e banjove, për dyert që nuk kanë nevojë për kyçje ose dhomat e ndenjes.

Për dyert hyrëse do të kemi:

- Fishek kyçës për kyçje të posaçme
- Butoni shtytës në dorezën e brendshme kyç dorezën e jashtme
- Doreza e jashtme gjithmonë aktive
- Kthimi i dorezës së brendshme ose çelësit çkyç fishekun e kyçjes
- Çdo Dorezë vepron tek fisheku përveç rastit kur doreza e jashtme është e mbyllur nga brenda.

Për dyert e banjove apo të tjera :

- Çdo dorezë vepron me vidën e posaçme për kyçje pa dorezën e jashtme që është e mbyllur nga shtyrja e butonit në brendësi.
- Doreza e brendshme gjithmone aktive
- Një pjesë metalike e futur dhe e kthyer për rastet e emergjences do të çkyçe derën nga jashtë.
- Butoni i brendshem shtytës kyç dorezën e jashtme.

Për dyert që nuk kanë nevojë per kyçje do të kemi:

- Çdo dorezë vepron me fishekun e kyçjes gjatë të gjithë kohës.
- I përshtatshëm për përdorim në dhomat e ndenjes, guzhinat apo dhomat e fjetjes së fëmijeve

Për përdorim në dyert e dhomave të ndenjes, hoteleve dhe dyert dalëse do të kemi:

- Fisheku i kyçjes vepron me dorezën e brendshme dhe çelësi nga jashtë.
- Doreza e brendshme gjithmone aktive
- Doreza e jashtme eshte gjithmonë rigjide

4- Në se Kontraktori do të instalojë Brave me levë tip **Cilindrike**, të dhënat teknike te tyre duhet të jenë si më poshte:

- Shasia prej çeliku dhe kasa e fishekut te kyçjes të vendosur në një pjesë të zinguar për mbrojtje nga korrozioni.
- Garancia e Bravës mbi 150 000 cikle jete
- Gjuza duhet të jetë prej zinku me plate gize ose bronx solid.
- Bravat duhet të jenë të kyçshme me vide të posaçme për kyçje për të rritur sigurinë,
- Bravat duhet të jenë të lehta për tu instaluar.
- Cilindra me 5 kunjja, prize bronzi me tre çelësa bronzi të larë me nikel.
- Trashësia e mbulesës mbrojtëse duhet të jetë 2 mm dhe madhesia e saj duhet të jetë 28 x 70 mm,
- Thellësia e fishekut të kyçjes duhet të jetë 12,5 mm,
- Dorezat duhet të jenë plotësisht të kthyeshme nga ana e djathtë ose e majte e derës,
- Trashësia e derës duhet të jetë 35 mm - 50 mm sipas standartit.
- Të zbatueshme për çelësat tip Yale sipas standartit por mund të jenë të zbatueshme edhe për mundësi të tjera të çelësave.

Bravat me levë tip Cilindrike mund të perdoren për dyert hyrëse, dyert e banjove, për dyert që nuk kanë nevojë për kyçje ose dhomat e ndenjes.

Të gjitha punimet e instalimit duhet të bëhen sipas kërkesave për kompletimin e një pune me cilësi të lartë

Një shembull i bravës që do të përdoret duhet ti jepet për shqyrtim Supervisorit për aprovim paraprak para fiksimit.

#### 4.11 Menteshat

Furnizimi dhe fiksimi i menteshave të bëra me material çeliku inoks ose të veshur me shtresë bronxi, sipas përshkrimeve të dhëna në Vizatimet Teknike, do të bëhet sipas standartit dhe cilësisë. Materiali i çelikut duhet të sigurojë qëndrueshmërinë e lartë të menteshave, mos thyeshmërinë e tyre ndaj goditjeve mekanike, elasticitetin e duhur të menteshave, jetëgjatësinë prej 180 000 cikle jete gjatë punës, etj.

Menteshat duhet të jenë të përbëra prej:

- Kunji prej çeliku të veshur me shtresë bronxi, me fileto, tip mashkull;
- Kunji prej çeliku të veshur me shtresë bronxi, tip femër;
- Katër vidat e çelikut që përdoren për mberthimin e tyre në objekt.

Forma dhe përmasat e pjesëve përbërëse jepen në Vizatimet teknike.

Të dy kunjat e mësipërm duhet të levizin lirshëm tek njëri tjetri duke bërë të mundur një lëvizje sa më të lehtë të kornizës së derës ose të dritares kundrejt kasës së tyre. Gjatë montimit si dhe gjatë shfrytëzimit këto kunjat mund të lyhen me vaj për të eliminuar zhurmat që mund të bëhen gjatë punës së tyre.

Menteshat që përdoren për dyert përbëhen prej dy kunjave të mësipërm dhe 4 vidave metalike për mbërthimin e tyre. Kunjat me fileto tip mashkull duhet të jenë me diametër  $d=14-16$  mm. Gjatësia e kunjit tip mashkull është  $L1 = 60$  mm kurse gjatësia e filetosit së tij duhet të jetë të paktën  $L2 = 40$  mm. Ky kunj filetohet në kornizën e derës sipas përshkrimit të dhënë në Vizatimet Teknike. Koka e kunjit duhet të jetë në formën e kokës të gurit të shahut. Kunji metalik tip femër mbërthehet me anë të katër vidave metalike në pjesën tjetër të derës. Menteshat e poshtme që vendosen në derë duhet të jetë jo më shumë se 25 cm mbi pjesën e poshtme të kornizës së derës.

Menteshat që përdoren për dritaret përbëhen prej dy kunjave të mësipërm dhe 4 vidave metalike për mbërthimin e tyre. Kunjat me fileto tip mashkull duhet të jenë me diametër  $d=12-13$  mm. Gjatësia e kunjit tip mashkull duhet të jetë  $L1 = 50$  mm kurse gjatësia e filetosit së tij duhet të jetë të paktën  $L2 = 30$  mm. Koka e kunjit duhet të jetë në formë të rrumbullaket. Ky kunj filetohet në kornizën e dritares sipas përshkrimit të dhënë në Vizatimet Teknike. Kunji metalik tip femër mbërthehet me anë të katër vidave metalike në pjesën tjetër të dritares. Menteshat e poshtme që vendoset në dritare duhet të jetë jo më shumë se 15 cm mbi pjesën e poshtme të kornizës së dritares.

Gjatë montimit të dyerve duhet të vendosen të paktën 3 mentesha në tre pika ankorimi në largësi minimale prej njëra tjetrës  $L_{min} = 50$  cm dhe për dritaret 2 mentesha në largësi minimale prej njëra tjetrës me  $L_{min} = 30$  cm. Lloji i menteshave që do të vendosen janë të përcaktuara në projekt. Ato janë në varësi të llojit dhe madhësisë së dyerve dhe dritareve.

Të gjitha punët e lidhura me instalimin dhe vendosjen e tyre në objekt duhet të bëhen sipas kërkesave teknike të supervisorit dhe të projektit. Një model i menteshës, së bashku me çertifikatën e cilësisë dhe të origjinës së mallit, duhet ti jepet për shqyrtim supervisorit për aprovim para se të vendoset në objekt.

## 5 Rifiniturat e tavaneve

### 5.1 Tavan i suvatuar dhe i lyer me bojë

Te përgjithshme:

Te gjitha sipërfaqet që do të suvatohen do të lagen më parë me ujë. Aty ku është e nevojshme ujit do ti shtohen materiale të tjera, në mënyrë që të garantohet realizimi i suvatimit më së miri. Në çdo rast kontraktori është përgjegjës i vetëm për realizimin përfundimtar të punimeve të suvatimit.

Materialet e përdorura:

Llaç bastard marka-25 sipas pikës 5.1.1  
Llaç bastard marka 1:2 sipas pikës 5.1.1.  
Bojë hidromat ose gëlqere.

Përshkrimi i punës:

Sprucim i tavaneve, me llaç çimentoje të lëngët për përmiresimin e ngjitjes së suvasë dhe rforcimin e sipërfaqes të muraturës duke përfshirë skelat e shërbimit dhe çdo detyrim tjetër për të bërë plotësisht sprucimin.

Suvatim i realizuar nga një shtresë me trashësi 2 cm llaç bastard marka-25 me dozim per m<sup>2</sup>, rërë e larë 0,005m<sup>3</sup>, llaç bastard (marka 1:2) 0,03m<sup>3</sup>, çimento (marka 400), 6,6 kg, uje I aplikuar në bazë të udhëzimevë të përgatitura në mure e tavane dhe e lëmuar me mistri e berdaf, duke përfshirë skelat e shërbimit, si dhe çdo detyrim tjetër për të bërë plotësisht suvatimin me cilësi të mirë.

Lyerje dhe lemim i sipërfaqës së suvatuar të tavanit, bëhet mbas tharjes së llaçit, për tu lyer me vonë.

Lyerje e sipërfaqes me hidromat ose me gëlqere, minimumi me dy shtresa. Ngjyra duhet të jetë e bardhë dhe duhet aprovuar nga Supervizori.

## 5.2 Mirembajtja dhe pastrimi:

Mirëmbajtja e tavanit të varur duhet të kryhet vetëm mbas efektit te krijuar nga difektet kur punohet për një pune e tillë instalimi, si dhe dëmtimet (në veçanti zjarri dhe performanca akustike), janë plotësisht të vlerësuara. Në rast të tillë bëhet konsultimi tek teknikët. Sidoqoftë, kur mirëmbajtja është e nevojshme, sigurohet vazhdimësi të lartë.

### Pastrimi:

Së pari hiqet pluhuri nga tavani duke përdorur një furçë të butë. Njollat e shkrimet etj, duhet të hiqen me një gomë fshirësë të zakonshme. Një metodë tjetër alternative pastrimi është me rrobe të lagur ose sfungjer të futur në ujë me përbërje sapuni ose detergjent *diluted*. Sfungjeri duhet të përmbajë sa më pak ujë që të jetë e mundur. Tavani nuk duhet të jetë i lagur. Mbas larjes, pjesët me sapun e tavanit duhet të fshihet me një copë ose sfungjer të lagur në ujë të pastër.

- Pastruse abraziv nuk duhet të përdoren.
- Rekomandohen këto kimikate
  - *Ceramaguard ceilings* nuk janë të ndikueshëm nga lagështia.
  - *Parafon Hygien and ML Bio Board* mund të jenë larës të shpejtë dhe do të qëndrojnë pastrues detergjent për myqe dhe *germicidal*.
- Specialisti kontraktin me shërbimin e pastrimit për zgjidhjet kimike të përdorimit të këtyre pastruesve. Në vendet që përdoren këto metoda pastrimi, është e rekomandueshme një provë paraprake. Është në të mirë të punës që kontakti për kryerjen e këtyre provave të kryhet në një zonë jo-kritike të ndërtesës.

## 5.3 Rifinitura të ndryshme

### 5.3.1 Mbrojtëset e këndeve të Mureve

Furnizimi dhe vendosja e mbrojtëseve të këndeve të mureve përshkruhet në specifikimet teknike të dhëna nga kontraktori. Ato përbëhen nga material alumini profil L të cilat janë sipas standarteve Europiane dhe janë profile të lyera përpara se të vendosen në objekt. Ngjyra e tyre do të jetë sipas kërkesës së investitorit (zakonisht përdoret ngjyra e bardhë e emaluar).

Mbrojtëset e këndeve të mureve kanë përmasa: gjatësi 150 cm x 2 cm x 2 cm dhe janë në formën e profilit L të zgjedhur. Trashësia e profilit është 2 mm.

Profili në të dy anët e tij mund të jetë me vrima me  $d = 6-8$  mm, të cilat duhen për fiksimin sa më të mirë të mbrojtëses në mure. Në këtë rast mbrojtësja vendoset në mure para se të bëhet patinimi. Gjatë patinimit të dy anët e profilit të saj mbuloen.

Seksionet e profilit të aluminit do të jenë të lyera me anë të procesit të pjekjes *lacquering*.

Ngjitja ndërmjet mbrojtëses dhe murit do të bëhet duke përdorur materiale elastiko plastike të posaçëm për këto lloj profilesh alumini. Ngjitja bëhet me anë të një furçe të ashpër, pasi të jetë bërë mbyllja dhe suvatimi i çdo të çare të murit. Karakteristikat e ngjitësit kundër agjentëve atmosferike duhet të jenë të provuar dhe të çertifikuar nga testimi që prodhuesit kryejne për këto mbrojtëse.

Për mbrojtjen e këndeve të mureve mund të përdoren edhe mbrojtëse prej druri pishe të mbrojtura me një mbrojtëse speciale druri (llak për materiale druri). Në këtë rast trashësia e profilit të tyre duhet të jetë 3-5 mm kurse përmasat do të jenë 150 x 3 x 3 cm. Bashkimi i dy shiritave prej druri bëhet me anë të thumbave të vegjël, vendi i të cilëve stukohet më pas. Në pjesën e bashkimit të tyre shiritat prej druri duhet të priten, me kënd 45 gradë.

Të gjitha punët e lidhura me instalimin dhe vendosjen e tyre në objekt duhet të bëhen sipas kërkesave teknike të supervizorit dhe të projektit. Një model i mbrojtëses së këndeve të mureve do ti jepet për shqyrtim supervizorit për një aprovim, para se të vendoset në objekt. Me kërkesë të veçantë të Supervizorit, mbrojtëset këndore mund të jenë edhe me lartësi deri në 2m.

## SEKSION 6 PUNIMET ELEKTRIKE

### 6.1 Çelësat e ndriçimit

Vendodhja e çelësave të ndriçimit tregohet sipas projektit dhe skicave të bëra nga inxhinieri elektrik projektues.

Në përgjithësi çelësat e ndriçimit gjatë gjithë ndërtesës duhet të jenë të përshtatshme për montim të rrafshët (nën suvatim). Për njësitë e çelësave të rrafshët brenda ndërtesës duhet një tjetër i ngjashëm si më poshtë:

Playbus Rangë GW 30011, 1P-16A, ngjyra sipas arkitektit. Çelësat duhet të jenë të tipit të ndërprerjes së ndadaltë "quick make slowbreak" të projektuara për kontrollin e rrjetit AC. Duhet të kenë një shkallë minimale prej 10 amper.

Çelësat mund të jenë të tipit "broad rocker", për të dhënë njësi të fishuara çelësash që nevojitet deri sa të ndryshohet specifikimi. Çelësat duhen të montuara në një rrjet elektrik për të siguruar, shtrirjen e duhur, kur kutitë e kabllave metalike të përputhen rrafsh me suvatimin e murit.

Çelësat mund të jenë edhe të tillë që mund të montohen mbi sipërfaqen e suvatuar. Këta lloj çelësash janë shumë të përdorshëm në ato raste kur sistemi i shpërndarjes elektrike është më kanalina. Gjithashtu rekomandohet edhe në dhomat e punës me dru me metal, si dhe në dhomat e transformatorit e të gjeneratorit.

Çelësat sipas vendit ku do të përdoren dhe mënyrës së takim-stakimit i ndajmë:

- Çelësa një polësh
- Çelësa dy polësh

- Çelësa deviat
- Çelësa me llampë sinjalizimi me stakim kohor

Çelësat një polësh përdoren zakonisht në ambiente të vogla ku kemi një numër të vogël (1 ose 2) ndriçuesish.

Çelësat dy polësh përdoren zakonisht në ato ambiente ku kemi një numër të madh ndriçuesish të cilët mund të takohen edhe në mënyrë të pjesshme psh. Nëpër klasa, ku janë dy rreshta me ndriçues, mund të ndizen të alternuar vetëm njëri rresht ose të dy njëkohësisht.

Çelësat deviat janë të përdorshëm në ato ambiente ku kemi dy hyrje/dalje, pasi ata takojnë ndriçuesit në njërin hyrje/dalje dhe mund të stakojnë në hyrjen/daljen tjetër, ose mund të përdoren nëpër korridore.

Çelësat me llampë sinjalizimi me stakim kohor janë të përdorshëm nëpër shkallë, nëpër korridore etj.

Në figurat e mëposhtme tregohen disa tipa të ndryshëm çelësash:

### 6.1.1 Prizat

Një sistem i kompletuar me njësi prizash duhet siguruar sipas projektit dhe skicave të bëra nga inxhinieri elektrik projektues ose ekuivalente.

Të gjitha prizat që do të montohen në shkolla/kopshte duhet të jenë të tipit me tokëzim dhe me mbrojtje ndaj fëmijëve.

Prizat ashtu si edhe çelësat mund të jenë të tipit që montohen nën suvatim ose mbi suvatim.

Prizat i ndajmë sipas detyrës që do të kryejnë në:

- Priza tensioni njëfazore, dy fazore ose trefazore
- Priza telefoni dhe sistemi LAN
- Priza TV

Prizat e tensionit njëfazore siç tregohen edhe në figurën e mëposhtme kanë 1 pin për Fazën, 1 pin për nulin dhe një pin për tokën fig. 1 ose kontaktet e tokës fig.2.



Fig. 1



Fig. 2 Kontaktet e tokës

Gjithë prizat, derisa të bëhet një tjetër specifikim, duhet të jenë të tipit 16 amper 2-pin dhe të dala në sipërfaqe. Ato duhet të kenë montim rafsh duhet të kenë një ngjyrë që të shkojë më paftat e çelësave të ndriçimit.

Gjithë prizat duhet të jenë një tip i ngjashëm i specifikuar si më poshtë:

Playbus Range, me ndarës sigurie 250v, 2P-16A.

Playbus Range, me ndarës sigurie 250v, 2P-16A.

Gjithashtu aksesorë të tjerë elektrikë si butonat shtypës, kutitë e montimit të rrafshëta etj duhet të jenë sipas katalogut të përgjithshëm të 2000 GEWISS ose pranohen të tjerë të ngjashëm.

Prizat dy dhe trefazore janë të përdorshme vetëm në laboratorët ose në punishtet dhe rekomandohen të jenë të tipit mbi suvatim siç tregohet në figurën 1 ose nën suvatim siç tregohet në fig. 2.



Fig. 1



Fig.2

Priza trefazore e mësipërme është 16 A, 380 V me tokëzim pra kabli që furnizon atë është 5 delesh 2.5 mm<sup>2</sup>. Në rast se parashikohet përdorimi i pajisjeve ose makinerive trefazore më të fuqishme atëherë në bazë të fuqisë së pajisjes inxhinieri elektrik duhet të llogaritë dimensionin e kabllit të furnizimit dhe Amperaxhin e prizës.

Prizat e telefonisë dhe të sistemit LAN janë të njëjta dhe janë trajtuar më hollësisht në pikën 8.6 dhe në pikën 8.7.

Prizat e TV duhet të jenë koaksiale me mbrojtëse direkte.





**SEKSIONI 7      INSTALIMET MEKANIKE, HIDRAULIKE DHE SANITARE****7.1      Sistemi i furnizimit me ujë të pastër****7.2 Tuba**

Për sistemin e furnizimit me ujë të ndërtesave mund të përdoren tuba plastike PPR (Polipropilen) që plotësojnë të gjitha kërkesat e cilësisë sipas standartit ISO 9001 dhe DIN 8078 (kërkesat për cilësinë dhe testimin e tubave) ose mund të përdoren tuba xingato që janë konform standarteve të mësipërme për cilësinë dhe testimin e tyre. Theksojmë se tubat prej PPR janë afro 15 herë më të lehtë se tubat e çelikut.

Tubat për furnizimin me ujë duhet të sigurojnë rezistencë ndaj korrozionit, rezistencë të lartë ndaj agentëve kimikë, peshë të lehtë, mundësi të thjeshta riparimi e transporti, ngjitje të thjeshtë dhe të shpejtë, jetëgjatësi mbi 30 vjet dhe rezistencë ndaj ujit të ngrohtë.

Vetitë e tubave PPR duhet të jenë si më poshtë:

• Densiteti i materialit PPR	0,9 g/cm <sup>3</sup>
• Pika e ngjitjes	146 gradë celsius
• Konduktiviteti termik në 20 gradë	0,23 W/m.K
• Koeficienti i zgjerimit termik linear	1,5 x 0,0001 K
• Moduli i elasticitetit në 20 gradë	670 N/mm <sup>2</sup>
• Sforcimi gjatë rrjedhjes në 20 gradë	22 N/mm <sup>2</sup>
• Sforcimi i thyerjes në 20 gradë	35 N/mm <sup>2</sup>

Diametrat e tubave do të jenë në funksion të sasisë llogaritëse të ujit të pijshëm dhe shpejtësisë së lëvizjes. Gjatë llogaritjeve, shpejtësia e lëvizjes duhet të merret në intervalet 0,8-1,4 m/sek.

Gjatësia e tubave është 6-12 m, kurse diametri dhe spesori duhet të jenë sipas të dhënave në vizatimet teknike. Të dhënat mbi diametrin e jashtëm të tubit, presionin, emrin e prodhuesit, standartit që i referohen, viti i prodhimit, etj, duhet të jepen të stampuara në çdo tub.

Tubat e furnizimit me ujë duhet të vendosen në të gjithë lartësinë e ndërtesës, në formën e kollonave, në ato nyje sanitare ku aparatet janë më të grupuara dhe mundësisht sa më afër atyre nyjeve që kërkojnë ujë të pijshëm. Ato instalohen brenda në mur. Në rast se gjatësia e shtrirjes së tyre është e madhe duhet të vendosen kompesatorë të tipit me bryll të thjeshtë ose tip omega.

Tubat e furnizimit me ujë lidhen me pajisjet sanitare ose grup pajisjesh në çdo kat me anë të tubave të dërgimit. Lidhja e tubave të dërgimit me kollonat e shkarkimit duhet të bëhet me tridegëshe ose brryla. Për të pakësuar numrin e kollonave duhet që pajisjet sanitare të grupohen dhe të vendosen njëri mbi tjetrin nga kati në kat të ndërtesës. Diametri i kollonave vertikale të furnizimit me ujë, merret i njëjtë për të gjithë lartësinë e ndërtesës, me diametër më të vogël se tubi kryesor i furnizimit dhe në asnjë mënyrë më i vogël se tubi më i madh i dërgimit të ujit të pijshëm që furnizojnë pajisjet.

Linjat kryesore horizontale të furnizimit me ujë vendosen me pjerrësi në ngjitje në drejtim të lëvizjes së ujit jo më pak se 2 %. Largësia midis tubave të kanalizimit që dalin tërthor nga godina dhe të lidhjeve të furnizimit me ujë, duhet të jetë jo më pak se 1 m në plan horizontal dhe gjithmonë në kuotë më të lartë se kanalizimet e ujrave të zeza.

Tubat PPR ngjiten me anë të metodës me elektrofuzion duke përdorur pajisjet përkatëse të saldimit me elektrofuzion. Kjo lloj ngjitje garanton një lidhje të sigurtë, homogjene dhe jetëgjatë. Proçesi i ngjitjes me elektrofuzion zgjat shumë pak minuta. Gjatë këtij proçesi, prerja e tubave, ngrohja e tyre dhe e rakorderive përkatëse PPR bëhet me pajisje të posaçme ngjitjeje. Proçesi i ngjitjes me elektrofuzion bëhet si më poshtë:

- Bëhet gati pajisja e saldimit me elektrofuzion dhe veglat e duhura për diametrat e përcaktuara të tubave
- Vihet në prizën e energjisë elektrike pajisja e saldimit dhe kontrollohet llampa e ndezjes, si dhe llampa e punës
- Presim sa të kapet temperatura e saldimit prej 260 gradë celsius
- Shënohet thellësia e saldimit me anë të një lapsi konduktiv.
- Nëse tubat, rakorderitë apo pajisja janë të pista bëhet pastrimi i tyre.
- Fillohet proçesi i ngrohjes dhe saldimit të tubave. Koha e ngrohjes, e proçesit të saldimit dhe e ftohjes jepen në tabelat përkatëse të mëposhtme të aparatit të saldimit.

Diametri i jashtëm i tubit në mm	Koha e ngrohjes Në sekonda	Koha e proçesit të ngjitjes në sek.	Koha e ftohjes në minuta
<b>16 mm (1/2")</b>	5	4	2
<b>20 mm (3/4")</b>	5	4	2
<b>25 mm (1")</b>	7	4	2
<b>32 mm(1.1/4")</b>	8	6	4
<b>40 mm(1.1/2")</b>	12	6	4
<b>50 mm(1.3/4")</b>	18	6	4
<b>63 mm (2")</b>	24	8	6

- Vendoset fundi i tubit tek vrima e nxehur dhe rakorderia përkatëse në anën tjetër të pajisjes. Fundet përkatëse të tubit dhe rakorderisë përkatëse, pasi lihen të ngrohen, siç është treguar në tabelë, bashkohen në gjendjen e nxehur që janë dhe lihen të ftohen për pak minuta (shih tabelën). Duhet të kihet parasysh që për diametra të ndryshëm ka kohë të ndryshme për ngrohjen, saldimit dhe ftohjen.
- Tubi është i gatshëm për t'u përdorur

Në rast se përdoren tubat e xingatos, lidhja e tyre bëhet me filetimit. Gjatë bashkimit, pjesa e filetuar duhet të mbështillet me fije lini dhe bojë kundra ndryshkut ose pastë për të mos patur rrjedhje (qarje).

Të gjitha punët e lidhura me instalimin dhe vendosjen e tyre në objekt duhet të bëhen sipas kërkesave teknike të supervizorit dhe të projektit.

Model i tubit të furnizimit me ujë që do të përdoret së bashku me çertifikatën e cilësisë, çertifikatën e origjinës, çertifikatën e testimit dhe të garancisë së tubave do t'i jepet për shqyrtim Supervizorit për një aprovim para se të vendoset në objekt. Supervisor mund të bëjë teste plotësuese për të dhënat fizike - mekanike- termike të tubave, rrjedhje të mundshme, si dhe presionin që durojnë tubat (Testi i presionit bëhet me 1.5 herë të presionit të punës).

### 7.2.2 Rakorderitë për tubat e ujit të pijshëm

Për sistemin e furnizimit me ujë të ndërtesave, në rastet kur do të përdoren tuba plastike PPR (Polipropilen Random), rakorderitë përkatëse duhet të jenë PPR të cilat plotësojnë kërkesat e cilësisë sipas standartit ISO 9001 dhe DIN 8078 (kërkesat për cilësinë dhe testimin) ndërsa në tubat xingato rakorderitë janë xingatoje.

Rakorderitë që përdoren në këto linja janë:

- Brrylat të thjeshtë me 45 gradë dhe 90 gradë
- Brryla me fileto metalike të tipit femër dhe mashkull;
- Tridegëshat të thjeshtë dhe me fileto;
- Katërdegësha (Kryqe)
- Bashkues të thjeshtë
- Bashkues me fileto metalike tip femër dhe tip mashkull;
- Reduksionet e ndryshme;
- Rakorderi tip hollandez;
- Mbështetëse;
- Kaluesa;
- Kompensator tip omega;
- Tapa.

Llojet e rakorderive që do të përdoren për çdo rast duhet të jepen nga projektuesi në Vizatimet teknike.

Rakorderitë që do të përdoren për furnizimin me ujë duhet të sigurojnë rezistencë perfekte ndaj korrozionit, rezistencë të lartë ndaj agjentëve kimikë, peshë të lehtë, mundësi të thjeshta riparimi e transporti, ngjitje të thjeshtë dhe të shpejtë, jetëgjatësi mbi 30 vjet dhe rezistencë ndaj ujit të ngrohtë.

Vetitë e rakorderive PPR duhet të jenë si më poshtë:

- |   |                       |
|---|-----------------------|
| • Densiteti i materialit PPR            | 0,9 g/cm <sup>3</sup> |
| • Pika e ngjitjes                       | 146 gradë celsius     |
| • Konduktiviteti termik në 20 gradë     | 0,23 W/m.K            |
| • Koefiçienti i zgjerimit termik linear | 1,5 x 0,0001 K        |
| • Moduli i elasticitetit në 20 gradë    | 670 N/mm <sup>2</sup> |
| • Sforcimi gjatë rrjedhjes në 20 gradë  | 22 N/mm <sup>2</sup>  |
| • Sforcimi i thyerjes në 20 gradë       | 35 N/mm <sup>2</sup>  |

Diametri dhe spesori duhet t'i përshtaten tubave përkatës dhe të jenë sipas të dhënave në vizatimet teknike dhe kushteve teknike (spesori i rakorderive duhet të jetë i tillë që të përballojë 1,5 herë të presionit të punës së tubave). Të dhënat mbi diametrin e jashtëm të rakorderive (brryla, tridegësh, bashkues, reduksione, etj), presionin, emrin e prodhuesit, standartit që i referohen, viti i prodhimit, etj duhet të jepen të stampuara në çdo copë.

Rakorderitë PPR ngjiten me anë të metodës me elektrofuzion duke përdorur pajisjet përkatëse të saldimit me elektrofuzion. Kjo lloj ngjitje garanton një lidhje të sigurtë, homogjene dhe jetëgjatë. Proçesi i ngjitjes me elektrofuzion zgjat shumë pak minuta. Gjatë këtij proçesi, prerja e tubave, ngrohja e tyre dhe e rakorderive përkatëse PPR bëhet me pajisje të posaçme ngjitjeje.

Proçesi i ngjitjes me elektrofuzion bëhet si më poshtë:

- Bëhet gati pajisja e saldimit me elektrofuzion dhe veglat e duhura për diametrat e përcaktuara të tubave;

- Vihet në prizën e energjisë elektrike pajisja e saldimit dhe kontrollohet llampa e ndezjes si dhe llampa e punës
- Presim sa të kapet temperatura e saldimit prej 260 gradë celsius
- Shënohet thellësia e saldimit me anë të një lapsi konduktiv.
- Nëse tubat, rakorderitë apo pajisja janë të pista bëhet pastrimi i tyre.
- Fillohet procesi i ngrohjes dhe saldimit të tubave dhe rakorderisë së duhur. Koha e ngrohjes, e procesit të saldimit dhe e ftohjes jepet në tabelat përkatëse të mëposhtme të aparatit të saldimit.

Diametri i jashtëm i tubit në mm	Koha e ngrohjes Në sekonda	Koha e procesit të ngjitjes në sek.	Koha e ftohjes në minuta
<b>16 mm (1/2")</b>	5	4	2
<b>20 mm (3/4")</b>	5	4	2
<b>25 mm (1")</b>	7	4	2
<b>32 mm(1.1/4")</b>	8	6	4
<b>40 mm(1.1/2")</b>	12	6	4
<b>50 mm(1.3/4")</b>	18	6	4
<b>63 mm (2")</b>	24	8	6

Vendoset fundi i tubit tek vrima e nxehur dhe rakorderia përkatëse në anën tjetër të pajisjes. Fundet përkatëse të tubit dhe rakorderisë përkatëse, pasi lihen të ngrohen, siç është treguar në tabelë, bashkohen në gjendjen e nxehur që janë dhe lihen të ftohen për pak minuta (shih tabelën). Duhet të kihet parasysh që për diametra të ndryshëm ka kohë të ndryshme për ngrohjen, saldimit dhe ftohjen.

Kur përdoren tubat e xingatës, lidhja e tyre me rakorderitë përkatëse bëhet me filetim. Rakorderitë në këtë rast janë të gjitha metalike me filetim. Gjatë bashkimit, pjesa e filetuar duhet të mbështillet me fije lini dhe bojë kundra ndryshkut ose pastë për të mos patur rrjedhje.

Të gjitha punët e lidhura me instalimin dhe vendosjen e tyre në objekt duhet të bëhen sipas kërkesave teknike të supervisorit dhe të projektit.

Një model i rakorderisë së duhur që do të përdoret me tubat e furnizimit me ujë, së bashku me çertifikatën e cilësisë, çertifikatën e origjinës, çertifikatën e testimit dhe të garancisë së tubave do t'i jepet për shqyrtim Supervisorit për një aprovim para se të vendoset në objekt. Supervisorit mund të bëjë teste plotësuese për të dhënat fizike - mekanike - termike të tyre, rrjedhje të mundshme, si dhe presionin që durojnë pas instalimit (Testi i presionit bëhet me 1.5 herë të presionit të punës).

### 7.2.3 Saraçineskat

Saraçineskat janë pajisje të veçanta që do të përdoren për kontrollin e rrjedhjes në tubacionet e ujit. Me anë të saraçineskave mund të ndryshohet madhësia e prurjes që i jepet pjesës tjetër të tubit ose ndërprerjen e plotë të rrjedhjes. Saraçineskat mund të jenë me material bronxi, gize ose PPR. Ato janë të tipit me sferë ose me porte, me bashkim, me filetim ose me fllanxha.

Saraçineskat sipas mënyrës së bashkimit me tubat I ndajmë në lloje: me fllanxhë dhe me fileto.

Saraçineskat përbëhen prej pjesëve të mëposhtme:

- Trupi cilindrik prej gize ose bronxi. Në këtë trup duhet të fiksohen fllanxhat përkatëse, të cilat shërbejnë për lidhjen e saraçineskës me tubacionin e rrjetit.
- Disku ose sfera i cili duhet të sigurojë mbylljen dhe hapjen e saraçineskës. Ato janë me material çeliku ose bronxi dhe duhet të jenë rezistente ndaj korrozionit, goditjeve mekanike, etj
- Volanti apo leva, e cila lidhet me boshtin e rrotullimit dhe realizon hapjen ose mbylljen e diskut nëpërmjet lëvizjes vertikale rrotulluese.
- Kapaku i i saraçineskës, i cili lidhet me anë të bullonave dhe dadove me trupin cilindrik të saraçineskës ose me filetim.

Në vendin e bashkimit të saraçineskës me tubat duhet të vendosen guaino gome në tipet me fllanxha ose fije lini dhe bojë kundra ndryshkut ose pastë, për ato me fileto, për të mos patur rrjedhje të ujit.

Saraçineskat që përdoren në një linjë ujësjellësi duhet të përballojnë një presion 1,5 herë më tepër se presioni I punës. Ato duhet të përballojnë një presion minimal prej 10 atm.

Saraçineskat duhet të sigurojnë rezistencë perfekte ndaj korrozionit, rezistencë ndaj agjentëve kimikë, peshë të lehtë, mundësi të thjeshtë riparimi dhe transporti, jetëgjatësi mbi 25 vjeçare dhe qëndrueshmëri ndaj goditjeve mekanike.

Në raste të veçanta me kërkesë të projektit ose të supervizorit përdoren edhe kundralvolat që janë saraçineska të cilat lejojnë lëvizjen e ujit vetëm në një drejtim. Këto duhet të vendosen në tubin e thithjes së pompave apo në tubin e dërgimit të tyre. Gjithashtu ato mund të vendosen në hyrje të çdo ndërtese për të bërë bllokimin e ujit që futet.

Ato janë të tipit me porte, e cila me anë të një çerniere hapet vetëm në një drejtim. Në rast se uji rrjedh në drejtim të kundërt me atë që kërkohet, bëhet mbyllja e saj me anë të çernierës.

Për sistemin e furnizimit me ujë të ndërtesave, në rastet kur do të përdoren tuba plastike PPR (Polipropilen Random), saraçineskat përkatëse mund të jenë PPR, të cilat plotësojnë kërkesat e cilësisë sipas standartit ISO 9001 dhe DIN 8078 (kërkesat për cilësinë dhe testimin).

Të gjitha punët e lidhura me instalimin dhe vendosjen e tyre në objekt duhet të bëhen sipas kërkesave teknike të supervizorit dhe të projektit.

Një model i saraçineskës që do të përdoret së bashku me çertifikatën e cilësisë, çertifikatën e origjinës, çertifikatën e testimit dhe të garancisë do t'i jepet për shqyrtim Supervizorit për një aprovim para se të vendoset në objekt. Supervizori mund të bëjë teste plotësuese për të dhënat fizike - mekanike- termike të tyre, rrjedhje të mundshme si dhe presionin që durojnë pas instalimit (Testi i presionit bëhet me 1.5 herë të presionit të punës).

#### 7.2.4 Depozitat e ujit

Rezerva e ujit do te jete ne formen e rezervuarit prej beton arme, e groposur nentoke dhe qe duhet te jene ne perputhje me dimensionet dhe percaktimet te bera ne vizatim, duke perfshire lidhjet, menyren e furnizimit me uje, tubacionet lidhese, kapenderdhjen, galexhantet mekanik etj, si dhe te gjitha kerkesat per te siguruar nje funksionim normal.

Rezervuari i mesiperm duhet te siguroj sasine e nevojshem te ujit sipas percaktimeve te mesiperm. Volumi i tije si dhe specifikimet teknike te tjera jane prezantuar ne vizatimet perkatese.

Volumi dhe sasia e rezervuarit eshte llogaritur ne vartesi te kerkesave speciale per mbrojtjen kunder zjarrit, sikurse numri i hyrjeve ne ambiente te veçanta, siperfaqeve qe mbrohen, normave specifike etj.

Materiali i rezervuarit do te jete kompozim i betonit me shufra hekuri, i armuar sipas specifikimeve teknike te inxhinerit konstruktor. Forma dhe dimensionet e tij do te jene sic jane specifikuar ne vizatimin teknik.

Rezervuari i ujit do te kompozohen si me poshte:

Tubacioni i furnizimit me uje, ne hyrje te tubacionit do te montohet grupi i matjes dhe i kontrollit te ujit nga rrjeti;

Tubacione e thithjes per pompen e zjarrit, te ujit, te drenazhimit dhe shkarkimit, ne keto tubo do te instalohen valvola on-off dhe valvola moskthimi;

Tube shkarkimi qe do te instalohet per pompen e drenazhimit dh te zbrazjes se rezervuareve;

Pompe drenazhi, per cdo eventualitet rrjethje apo infiltrim ujrash nga jashte;

Pompe zbrazje te rezervuareve ne raste pastrimi apo disinfektimi;

Galexhant mekanik, filtra, valvola etj.

Diametrat dhe gjatesite e tubove te mesiperm do te jene ne vartesi te volumit te ujit. Te gjitha lidhjet dhe rrjeti i brendshem eshte dimensionuar ashtu sikurse tregohet ne vizatim. Te gjitha tubot ne kete rast do te pergatiten prej çeliku te galvanizuar.

Rezervuari i ujit sic e specifikuam me lart do te jete betoni dhe plan vendosja e tije do te jete ne pjesen ansore te nderteses. Ndertimi konstruktiv i tij do te behet ne baze te vizatimeve dhe specifikimeve te inxhinerit konstruktor.

Te gjitha punimet e instalimit duhet te kryhen ne menyre perfekte dhe ne perputhje me kerkesat teknike qe kerkohen ne projekt. Perpara konstruktimit te rezervuarit, kontraktori duhet te prezantoje per miratim vizatimet e kantierit, kataloget e paisjeve teknike te nevojshme, çertifikaten e kualitetit, origjinen e mallit, si dhe nje garanci prej 3 deri ne 5 vjete.

### 7.3 Pajisjet Hidrosanitare

#### 7.3.1 WC dhe kaseta e shkarkimit

Ne ambientet e larjes apo dhomat e tualetit parashikohet edhe vendosja e WC-ve. Ato jane me material porcelani me te dhenat e standarteve teknike nderkombetare dhe duhet te percaktohen ne projekt nga projektuesi. Ato mund te jene te tipit oriental ose alla frenga. Ne shkolla rekomandohen te tipit oriental WC, ku vendoset direkt ne dysheme dhe montohet llaç çimento sipas udhezimeve te dhena nga supervizori.

WC tip alla frenga perdoren ne kopshte dhe per personelin pedagogjik dhe antikapatet, fiksohen ne dysheme ose ne mur me fasheta tunxhi, vida dhe tapa me fileto pa ndeprere

veshjen me pllaka te murit. Para fiksimit te tyre duhet te behet bashkimi me tubat e shkarkimit te ujrave. WC mund te jete me dalje nga poshte trupit te saj ose me dalje anesore ne pjesen e pasme te WC. Ne WC me dalje anesore tubi i daljes duhet te jete ne lartesine 19 cm nga dyshemeja.

Ne pjesen me te ulet te siperfaqes se gropes mbledhese eshte nje vrime me diameter minimal 90 mm. Pjesa e siperme e WC-se eshte ne forme vezake ose rrethore ne varesi te kerkeses se projektit, llojit dhe modelit te tyre. WC tip alla frenga jane me lartesi 38-40 cm dhe vendosen sipas kerkeses se projektit dhe Supervizorit. Distanca horizontale e vendosjes se tyre nga pajisjet e tjera hidrosanitare (Lavaman,bide, etj) duhet te jete te pakten 30 cm.

WC-ja duhet te siguroje percjellshmeri te larte te ujrave, rezistence ndaj goditjeve mekanike, mbrojtje izoluese ndaj ujrave, rezistence ndaj korrozionit dhe agjenteve kimike, lehtesi gjate punes ne to dhe mundesi te thjeshta riparimi.

WC-ja lidhet me tubat e shkarkimit te ujrave me ane te tubit ne forme sifoni. Tubi i lidhjes se WC me tubat e shkarkimit duhet te jete PVC me te njejtat karakteristika teknike te tubave te shkarkimit te ujrave. Diametri i tyre do te jete ne funksion te daljeve te WC (zakonisht ato jane 100-110 mm).

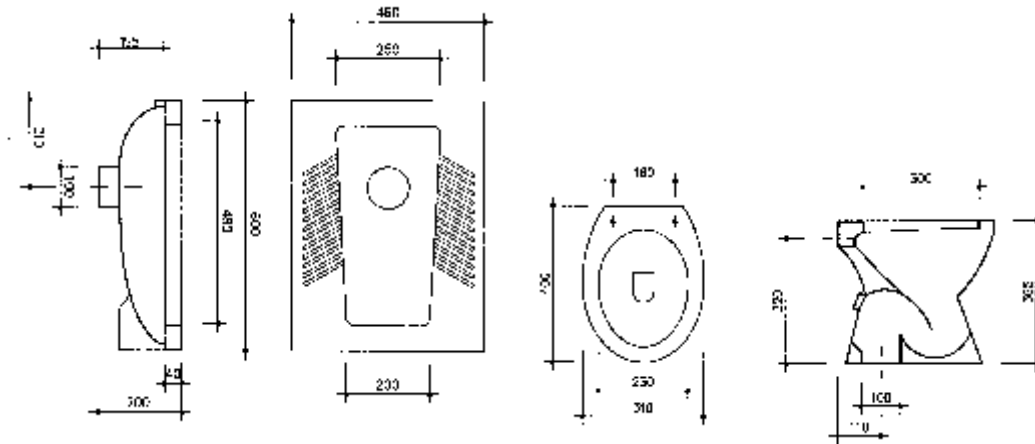
WC-ja lidhet me sistemin e furnizimit me uje me ane te kasetes se shkarkimit e cila mund te instalohet direkt mbi WC ose ne mur e ndare nga WC-ja. Kjo varet nga lloji i ketyre pajisjeve. Kaseta e shkarkimit vendoset ne lartesine rreth 1,5 m lart nga dyshemeja (rasti kur eshte e ndare). Ajo mund te jete porcelani, metalike ose plastike. Lloji i materialit te saj duhet te percaktohet ne projekt. Tubi i shkarkimit fiksohet ne mur me fasheta te forta xingato, me vida dhe tapa me fileto ne çdo 50 cm.

Te gjitha punet e lidhura me instalimin dhe vendosjen e WC duhet te behen sipas kerkesave teknike te supervizorit dhe te projektit. Bashkimi i WC-ve me tubat e shkarkimit duhet te behet me mastik te pershtatshem per tuba PVC, i rekomanduar nga prodhuesi i tubave.

Nje model i WC qe do te perdoret sebashku me çertifikaten e cilesise, çertifikaten e origjines, çertifikaten e testimi dhe te garancise do t'i jepet per shqyrtim Supervizorit per nje aprovim para se te vendoset ne objekt. Te dhenat teknike te WC duke perfshire edhe modelin e tij, emrin e prodhuesit, standartit qe i referohen, viti i prodhimit, etj duhet te jepen ne katalogun perkates qe shoqeron mallin. Supervisor mund te beje testimet plotesues per te dhenat fizike-mekanike te tyre.

Ne figurat e meposhtme paraqiten dy tipe WC, ajo tip alla Turke dhe ajo tip alla Frenga.





### 7.3.2 Lavamanet

Ne ambientet e larjes apo dhomat e tualetit, gjithmone duhet te parashikohen pajisjet hidrosanitare perkatese (lavamanet) te cilat sherbejne si vende per larjen e duarve dhe fytyres se femijeve. Lavamanet mund te jene metalike, porcelani, muri tulle i suvatuar e veshur me pllaka ose te montuar ne veper. Lloji i materialit perberes te tyre duhet te percaktohet ne projekt nga projektuesi.

Lavamanet duhet te sigurojne percjellshmeri te larte te ujrave, rezistence ndaj goditjeve mekanike, mbrojtje izoluese ndaj ujrave, eliminim te zhurmave gjate punes, rezistence ndaj korrozionit dhe agjenteve kimike, lehtesi gjate punes ne to dhe mundesi te thjeshta riparimi.

Lavamanet e porcelanit dhe mbeshtetesja e tyre fiksohen ne mur me fasheta tunxhi, vida dhe tapa me fileto pa nderprere veshjen me pllaka te murit. Pas fiksimit te saj ne mur duhet te behet vendosja e rubinetave me tunxh te kromuar mbi lavaman dhe bashkimi i lavamanit me tubat e kanalizimit te sifonit dhe tubat e shkarkimit te ujrave. Njekohesisht lavamani duhet te pajiset edhe me pileten e tij metalike. Pileta duhet te vendoset ne pjesen me te ulet te siperfaqes se gropes mbledhese ku eshte hapur nje vrime me permasat e piletes. Lavamani ka nje grope mbledhese me permasa 40/60 x 36-45 cm ne varesi te llojit dhe modelit te zgjedhur. Permasat e lavamanit jane ne varesi te llojit dhe modelit te tyre. Lavamanet vendosen ne lartesi 75- 85 cm sipas kerkeses se projektit dhe Supervizorit. Distanca horizontale e vendosjes se tyre nga pajisjet e tjera hidrosanitare (bide,WC, etj) duhet te jete te pakten 30 cm

Lavamanet lidhen me tubat e shkarkimit te ujrave me ane te piletes, tubit ne forme sifoni prej materiali PVC-je. Lidhja e mesiperme mund te behet me tridegeshe te pjerreta nen nje kend 45 ose 60 grade. Tubi i lidhjes duhet te jete PVC me te njejtat karakteristika teknike te tubave te shkarkimit te ujrave. Gjatesia e ketyre tubave eshte 20 - 40 cm. Diametri i tyre do te jete ne funksion te daljeve te piletes ku jane vendosur.

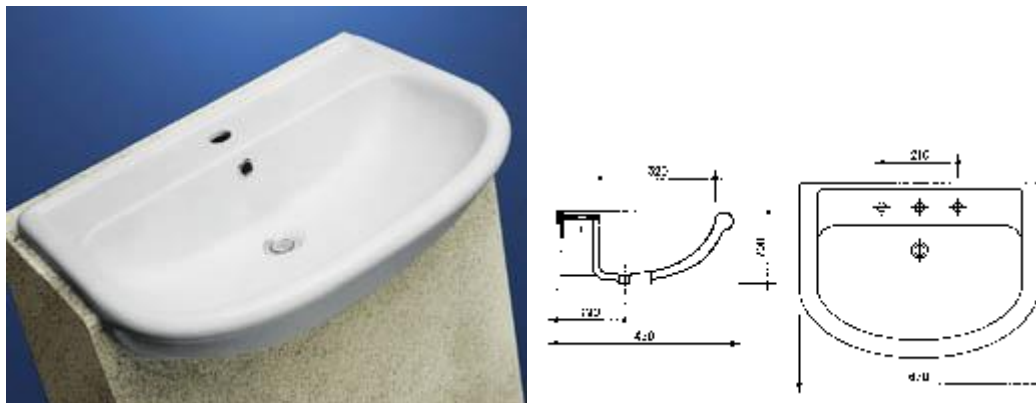
Lavamanet lidhen me sistemin e furnizimit me uje me ane te dy tubave fleksibel me gjatesi 30 - 50 cm dhe diameter 1/2 ", te cilet bejne lidhjen e rubinetit me tubat e furnizimit me uje te ngrohte dhe ujit te zakonshem. Ne vendin e lidhjes se rubinetit me lavamanin duhet te vendosen gomina te pershtatshme, per te mos bere lejimin e rrjedhjes se ujrave.



Te gjitha punet e lidhura me instalimin dhe vendosjen e tyre ne objekt behen sipas kerkesave teknike te supervisorit dhe te projektit. Bashkimet e lavamanit me tubat e shkarkimit duhet te behen me tubat perkates dhe me mastik te pershtatshem per tuba PVC i rekomanduar nga prodhuesi i tubave.

Nje model i lavamanit qe do te perdoret sebashku me çertifikaten e cilesise, çertifikaten e origjines, çertifikaten e testimit dhe te garancise do ti jepet per shqyrtim Supervisorit per nje aprovim para se te vendoset ne objekt. Supervisorit mund te beje testime plotesuese per te dhenat fizike-mekanike te tyre.

Ne figuren e meposhtme paraqitet nje lavaman porcelani, i cili eshte inkastruar ne mur.



### 7.3.3 Rubinetat

Rubinetat jane pajisje te veçanta qe perdoren per kontrollin e rrjedhjes ne tubacionet e ujit. Ato vendosen ne pajisjet hidrosanitare perkatese (lavamane, lavapjata ose bide) dhe mund te jene te thjeshta (perdoren vetem per ujin e pijshem) ose te perbera (perdoren per sistemet e ujit te ftohte dhe te ngrohte). Per rubinetat e thjeshta mund ti referoheni zerit 95 (Saraçineskat). Me ane te rubinetave mund te ndryshohet madhesia e prurjes qe del ne pajisjen hidrosanitare si dhe mund te behet edhe rregullimi i temperatures se ujit qe perdoret. Rubinetat mund te jene me material bronxi, gize ose te nikeluara. Ato jane te tipit me sferë ose porte.

Grupi i Rubinetes eshte tip me lidhje tubi, ose dy lidhje rrethore, i cili perbehet prej pjeseve te meposhtme:

- Trupi prej gize ose bronxi. Forma dhe lloji i trupit te rubinetes jane te ndryshme. Ngjyra, forma dhe tipi jane te percaktuara ne projekt ose duhet te percaktohen nga Investitori.
- Disku ose sfera, qe duhet te siguroje mbylljen dhe hapjen e rubinetes per ujin e ftohte ose te ngrohte duke bere edhe rregullimin e sasise qe del nga rubineta. Ato jane me material çeliku ose bronxi dhe duhet te jene rezistence ndaj korrozionit, goditjeve mekanike, etj
- Leva e cila lidhet me boshtin e rrotullimit dhe realizon hapjen ose mbylljen e diskut.
- Filtri i ujit i cili vendoset me filetimit ne dalje te rubinetes dhe siguron pastrimin e ujit nga lende te ndryshme minerale apo kriprat qe shoqerojne ujin e pijshem
- Tubat fleksibel me gjatesi 30-50 cm te cilet bejne lidhjen e rubinetes me tubat e furnizimit me uje. Tubat fleksibel kane diametrin 1/2" ose 3/8" ne varesi te llojit te rubinetes dhe te tubave