

# SPECIFIKIME TEKNIKE

**Objekti:“ NDERTIMI I KOLEKTORIT KRYESOR  
K.U.Z , NE RRUGEN "NEHEMIA" DERI NE  
STACIONIN E POMMPIMIT ,BUCIMAS”**

**BASHKIA POGRADEC**

**Autor i Projektit**

**“EDIFAT”Sh.p.k**



**EDIFAT shpk**

**S T U D I O  
LIC. N.4613/4**

**VITI - 2019**

## **SPECIFIKIME TEKNIKE**

**OBJEKTI : “NDERTIMI I KOLEKTORIT KRYESOR K.U.Z , NE RRUGEN “NEHEMIA” DERI NE STACIONIN E POMMPIMIT ,BUCIMAS”**

### **PERMBAJTJA**

1. PARAPRAKET
2. GERMIMET DHE PUNIMET E DHEUT
3. MBUSHJET DHE MBULIMET
4. BETONE
5. KANALIZIMET
6. TRANSPORTI

### **KAPITULLI –TE PERGJITHESHME**

#### **TABELA E PERMBAJTJES**

- 1.1 TE PERGJITHESHME .
- 1.2 ZEVENDESIMET.
- 1.3 DOKUMENTAT DHE VIZATIMET
- 1.4 KOSTOT E KONTRAKTORIT PER MOBILIZIMIN DHE PUNIMET E PERKOHESHME.
- 1.5 HYRJA NE SHESHIN E NDERTIMIT
- 1.6 GRAFIKU DHE METODOLOGJIA E PUNIMEVE
- 1.7 FURNIZIMI ME UJE
- 1.8 FURNIZIMI ME ENERGJI ELEKTRIKE
- 1.9 PIKETIMI I PUNIMEVE
- 1.10 FOTOGRAFIMI I SHESHIT
- 1.11 BASHKEPUNIMI NE ZONE
- 1.12 MBROJTJA E PUNIMEVE DHE E PUBLIKUT
- 1.13 MBROJTJA E AMBJENTIT
- 1.14 TRANSPORTI DHE MAGAZINIMI I MATERJALEVE
- 1.15 SHESHI PER MAGAZINIM DHE ZYRA
- 1.16 DOKUMENTI I VIZATIMEVE
- 1.17 LIBREZAT E MASAVA
- 1.18 PASTRIMI PERFUNDIMTAR I SHESHIT

### **I - TE PERGJITHSHME**

#### **1.1 HYRJE**

Qellimi i përgatitjes së këtij kapitulli është sqarimi i kërkesave për Kontraktorin në lidhje me Projektin, Ecurinë e punës konform kushteve teknike të zbatimit, Kontrates, Legjislacionit në fuqi për mbrojtjen e Punonjesve, të ambientit si dhe detyrimeve që duhet të plotësojë Kontraktori gjatë zbatimit të punimeve.

#### **1.2 ZEVENDESIMET**

Zevendesimi i materjaleve të specifikuar në Dokumentin e Kontrates do të bëhet vetëm me aprovimin e Mbikqyresit të Projektit nëse materialet e propozuar për të zëvendësuar janë ose më të mira se materialet e specifikuar ; ose nëse materialet e specifikuar nuk mund të sillen në sheshin e ndertimit në kohë për të përfunduar punimet e Kontrates për shkak të kushteve jashtëkontrollit të Kontraktorit. Që kjo të merret në konsideratë, kërkesa për zëvendësim do të shoqërohet me një dokument dëshmi të cilesisë, në formën e kuotimit të certifikuar dhe të datës së garancisë të dorëzimit nga furnizuesit e të dy materjaleve, si të materialit të specifikuar ashtu edhe të atij që propozohet të ndryshohet.

Duhet të kihet parash se nuk do të njihet asnjë pagesë shtesë apo ndryshim mbi çmimin njësi të dhënë nga Kontraktori në Oferten e tij dhe të pasqyruar në Preventivin e objektit që shorëron Kontraten.

### 1.3 DOKUMENTAT DHE VIZATIMET

Te gjitha Vizatimet dhe Dokumentat teknike qe shoqerojne kete projekt do te jene baze per vleresimin e sasise dhe cilesise se punes qe do te behet per zbatimin e ketij projekti. Kontraktori do te shqyrtoje Projektin, do te verifikojte te gjitha sasite , dimensionet, te dhenat teknike dhe detajet e dhena ne Vizatime dhe Dokumenta Teknike qe shoqerojne kete projekt. Kontraktori do te marre persiper te gjitha pergjegjesine ne kryerjen e llogaritjeve per sasine dhe llojet e materialeve, volumeve te punes si dhe pajisjeve te kerkuara per kryerjen e kesaj pune de duhet bere sipas kushteve te Kontrates. Kontraktori nuk do te lejohet te kete avantazh nga ndonje gabim i mundshem dhe nje udhezim i plote do te jepet nga Punedhenesi nesa do te kete mosperputhje te projektit. Cdo ndryshim apo pershtatje me kushtet aktuale te terrenit do te behet e bashkepunim me Projektuesit ose Supervizorit te Punimeve dhe me aprovim te Investitorit.

### 1.4. KOSTOT E KONTRAKTORIT PER MOBILIZIMIN DHE PUNIMET E PERKOHSHME

Kontraktori i Punimeve duhet te kuotoje me cmime njesi te detajuar Koston per mobilizimin e ekipit te tij si dhe te makinerive qe do te perdore per zbatimin e punimeve.

Ne kete kosto do te perfshihen:

- Kosto per sigurimin e transportit dhe lejeve perkatese, drite, energjia elektrike, furnizimi me uje.
- Mirembajtja e impianteve te ndertimit, rrugeve te hyrjes dhe ambienteve te punes.
- Mbrojtja kunder zjarrit.
- Magazinimi i materialeve, Ruajtja e objektit dhe materialeve qe ndodhen ne te.
- Kujdesi mjekesor dhe mbrojtja e shendetit.

Ne kete Kosto do te perfshihet edhe cdo ze tjeter qe shikohet me rendesi nga Kontraktori dhe qe duhet te jepet ne cmimin njesi per koston e Mobilizimit. Duhet te kihet paraysh se Kontraktorit nuk do ti njihet asnje pagese shtese mbi cmimin njesi te kuotuar per koston e mobilizimit.

### 1.5 HYRJA NE SHESHIN E NDERTIMIT

Gjate te gjitha kohes se zbatimit te punimeve Kontraktori duhet te organizoje punen per levizjen e njerezve ne sheshin e ndertimit. Sheshi i ndertimit duhet te jete i rrethuar me shirita plastike te pershtatshem qe njoftojne publikun per kryerjen e punimeve ne kete shesh. Kontraktori nuk duhet te lejoje hyrjen ne sheshin e ndertimit te personave qe nuk kane lidhje me ndertimin e objektit. Kontraktori eshte pergjegjes per sigurine, qendrueshmerine si dhe kullimin e ujrave siperfaqesore ne sheshin e ndertimit. Kontraktori duhet te organizoje punen per ndertimin dhe mirembajtjen e rrugeve hyrese ne sheshin e ndertimit kur shihet e nevojshme prej tij ose supervizorit te punimeve.

### 1.6 GRAFIKU DHE METODOLOGJIA E PUNIMEVE

Kontraktori pas shqyrtimit te Projektit dhe gjendjes aktuale ne vend duhet te pregatise Grafikon e Punimeve dhe Metodologjine e Puneve sipas te cilave do te punoje per te plotesuar kerkesat e zbatimit te projektit ne kohen dhe cilesine e duhur.

Grafiku i Punimeve do te paraqese aktivitetet kryesore qe do te beje Kontraktori per perfundimin me sukses te punimeve sipas kontrates. Ne Grafikon dhe zberthimin e Metodes se punes duhet te perfshihen te pakten keto aktivite:

Mobilizimi

Investigimi topografia dhe piketimi i nenobjekteve.

Furnizimi, Transport dhe Magazinimi i Materialeve.

- Aktivitetet e Punimeve te Tokes.
- Aktivitetet e Punimeve Hidraulike.
- Aktivitetet e Punimeve te Betonit.
- Aktivitetet e Punimeve ndertimore.
- Mbrojtja e Punimeve, ambientit dhe publikut.
- Kontrolli laboratorik, Testimi dhe Kontrolli i cilesise se materialeve.
- Pregatitja e Librezave te masave.
- Kolaudimi dhe marrja ne dorezim i objektit.
- Pastrimi i sheshit te ndertimit.
- Pregatitja e raporteve mujore dhe perfundimtare per punen e kryer.

### 1.7 FURNIZIMI ME UJE

Uji qe nevojitet per zbatimin e punimeve do te merret nga Rrjeti kryesor nepermjet nje matesi ne

piken me te afert te mundshme e cila do te caktohet nga Ndermarrja e Ujesjellesit qe e ka ne perdorim linjen e Ujesjellesit.

Kontraktori do te shtrije rrjetin e vet te perkohshem te tubacioneve. Lidhjet me rrjetin kryesor dhe kostot perkatese ne lidhje me furnizimin me uje do te paguhen nga Kontraktori.

Ne rast se nuk ka mundesi lidhje me rrjetin kryesor, Kontraktori duhet te beje vete perpjekjet per furnizim me uje higjenikisht te paster dhe te pijshem per puntoret dhe punimet qe do te kryhen gjate zbatimit te projektit.

### **1.8 FURNIZIMI ME ENERGJI ELEKTRIKE**

Energjia Elektrike qe nevojitet per zbatimin e punimeve do te merret nga Rrjeti kryesor elektrik nepermjet nje matesi ne piken me te afert te mundshme e cila do te caktohet nga filiali i KESH qe e ka ne perdorim linjen elektrike dhe do te jepet ne perdorim me ane te kontrates perkatese. Ne rast se Lidhjet me rrjetin elektrik nuk jane te mundura Kontraktori duhet te parashikoje vete nje gjenerator ose burim energjie te mjaftueshem per te permbushur kerkesat per zbatimin me sukses te punimeve

Kontraktori do te beje perpjekjet dhe me shpenzimet e tij per furnizimin me energji elektrike ne kantjer, si me kontraktim me KESH – in , kur lidhjet me rrjetin kryesor lokal jane te mundura , ose duke parashikuar gjeneratorin e vet per te permbushur kerkesat.

### **1.9 PIKETIMI I PUNIMEVE**

Kontraktori , me shpenzimet e tij duhet te beje ndertimin e modinave sipas kerkesave te kushteve teknike te zbatimit dhe ne perputhje me informacionin e dhene nga Investitori dhe do te jete pergjegjesi i vetem per perpikmerine. Kontraktori do te jete pergjegjes per te kontrolluar dhe verifikuar informacionin baze qe i eshte dhene dhe ne asnje menyre nuk do te lehtesohet nga pergjegjesia e tij ne se nje informacion i tille eshte i manget, jo autentik ose jo korrekt .Ai nderkohe do te jete subjekti qe do te kontrollohet dhe rishikohet nga Punedhenesi ,dhe ne asnje rast nuk i jepet e drejta te beje ndryshime ne vizatimet e kontrates , per asnje lloj kompensimi per korrigjimet e gabimeve ose te mangesive .Kontraktori do te furnizoje dhe mirembaje me shpenzimet e tij, rrethimin dhe materiale te tjera te tilla dhe te jape asistenca nepermjet nje stafi te kualifikuar sic mund te kerkohet nga Punedhenesi per kontrollin e modinave dhe piketave.

Kontraktori do te ruaje te gjitha pikat e akseve, modinat, shenjat e kuotave, te bera ose te vendosura gjate punes, te mbuloje koston e rivendosjes se tyre nese ato demtohen dhe te mbuloje te gjitha shpenzimet per ndreqjen e punes se bere jo mire per shkak te mosmirembajtjes ose mbrojtjes ose spostimit pa autorizim te ketyre pikave te vendosura, modinave dhe piketave.Perpara cdo aktiviteti ndertimor, Kontraktori do te kete linjat e furnizimit me uje dhe energji elektrike te vendosura ne terren, te drejten e kalimit te qarte dhe te sheshuar, gati per fillimin e punimeve. Cdo pune e bere jasht akseve, kuotave dhe kufijve te treguara ne vizatime ose te mosmiratuara nga Punedhenesi nuk do te paguhet, dhe Kontraktori do te mbuloje me shpenzimet e tij gergimimet shtese gjithmone nen drejtimin e Mbikqyresit te Projektit.

### **1.10 FOTOGRAFITE E SHESHIT TE NDERTIMIT**

Kontraktori gjate te gjitha fazes se zbatimit te punimeve duhet te beje ne menyre periodike dhe te vazhdueshme, fotografime te punes sipas udhezimeve te Supervizorit ne menyre qe te demostroje progresin e punes, cilesine e materialeve te perdorura dhe punimeve te kryera, kushtet e punes, etj.

Shpenzimet per fotografimet duhet te jene te parashikuara ne shpenzimet administrative te Kontraktorit dhe nuk do te njihet ndonje shtese ne lidhje me to.

### **1.11 BASHKEPUNIMI NE ZONE**

Ndertimi do te behet ne zone te kuifizuar. Kontraktori duhet te kete vecanerisht kujdes ne:

a) nevojten per te mirembajtur sherbimet ekzistuese dhe mundesite e kalimit per banoret dhe tregatet qe jane ne zone gjate periudhes se ndertimit.

b) prezencen e mundeshme te kontraktoreve te tjere ne zone me te cilet do te koordinohet puna.

E gjitha puna do te behet ne nje menyre te tille qe te lejoje hyrjen dhe perballimin e te gjitha pajisjeve te mundeshme per ndonje Kontraktor tjetet dhe punetoreve te tij, stafin e Punedhenesit si edhe te cdo punojnjesi qe mund te punesohet ne zbatim dhe/ose punimet ne zone ose prane saj per cdo objekt qe ka lidhje me Kontraten ose cdo gje tjetet.

Ne pregatitjen e programit te tij te punes Kontraktori gjate gjitha kohes do te beje llogari te plote dhe do te koeperoje me programin e punes se Kontraktoreve te tjere ne menyre qe te shkaktoje nje minimum interference me ta dhe me publikun.

### **1.12 MBROJTJA E PUNES DHE E PUBLIKUT**

Kontraktori duhet te mare te gjitha masat paraprake per mbrojtjen e punetoreve te punesuar dhe te jetes publike si edhe te pasurive ne dhe rreth sheshit te ndertimit. Masat e sigurimit paraprak

te ligjeve te aplikushme, kodeve te ndertesave dhe te ndertimit do te respektohen. Makinerite, pajisjet dhe cdo rrezik do te kqyren ose eliminohen ne perputhje me masat paraprake te sigurimit. Gjate zbatimit te punimeve Kontraktori, me shpenzimet e veta, duhet te vendosi dhe te mirembaje gjate nates pengesa te tilla dhe drita te cilat do te parandalojne ne menyre efektive aksidente te ndryshme. Kontraktori duhet te siguroje pengesa te pershtateshme, shenja me drite te kuqe "rrezik" ose "kujdes" dhe vrojtues ne te gjitha vendet ku punimet mund te shkaktojne crregullime te trafikut normal ose qe perbejne ne ndonje menyre rrezik per publikun.

Kontraktori, me shpenzimet e veta duhet te ndermarre te gjitha veprimet e mundshme per te siguruar ruajtjen e ambientit lokal nga ndotjet e ndryshme gjate punes, nga zhurmat, nga demtimet e pemeve, etj. Per kete arsye, Te gjitha makinerite dhe pajisjet qe do te operojne ne terren duhet te jene te pastra, te pershtateshme per transportin e materialeve pa shkaktoje derdhjen e tyre dhe konform rregullave dhe kushteve teknike te levizjes se tyre. Mosplotesimi i kushteve te mesiperme apo mospajisja me leje perkatese te qarkullimit te mjeteve mund te sjelle edhe nderprerjen e Kontrates.

### **1.13 MBROJTJA E AMBJENTIT**

Kontraktori, me shpenzimet e veta, duhet te ndermarre te gjitha veprimet e mundshme per te siguruar qe ambjenti lokal i sheshit te ruhet dhe qe vijat e ujit, toka dhe ajri (duke perfshire edhe zhurmat) Te jene te pastra nga ndotja per shkak te punimeve te kryera. Mos plotesimi i kesaj klauzole ne baze te evidentimit nga Mbikqyresi i Projektit, mund te coje ne nderprerjen e kontrates.

### **1.14 TRANSPORTI DHE MAGAZINIMI I MATERJALEVE**

Transporti i cdo materjali nga Kontraktori do te behet me makina te pershtateshme te cilat kur ngarkohen nuk shkaktojne derdhje dhe e gjitha ngarkesa te jete e siguruar. Ndonje makine qe nuk ploteson kete kerkese ose ndonje nga rregullat ose ligjet e qarkullimit do te hiqet nga kantjeri. Te gjitha materialet qe sillen nga Kontraktori, duhet te stivohen ose te magazinohen ne menyre te pershtateshme per ti mbrojtur nga rreshqitjet, demtimet, thyerjet, vjedhjet dhe ne dispozicion per tu kontrolluar nga Mbikqyresi i Projektit ne cdo kohe.

### **1.15 SHESHI PER MAGAZINIM PER ZYRA**

Kontraktori duhet te beje me shpenzimet e tij marrjen me qira ose blerjen e nje terreni te mjaftueshem per ngritjen e magazinave dhe zyrave te tij dhe per krijimin e nje zyre per Mbikqyresin e Projektit sic eshte specifikuar, te gjitha keto me shpenzimet e tij.

### **1.16 DOKUMENTI I VIZATIMEVE (Vizatimet sic jane zbatuar)**

Kontraktori duhet te pergatise vizatimet per te gjitha punimet "sic jane faktikisht zbatuar" ne terren. Vizatimet do te behen ne nje standart te ngjashem me ate te vizatimeve te Kontrates. Gjate zbatimit te punimeve ne kantier, Kontraktori do te ruaje te gjitha informacionin e nevojshem per pergatitjen e "Vizatimeve sic eshte zbatuar". Do te shenoje ne menyre te qarte vizatimet dhe te gjitha dokumentat e tjera te cilat mbulojne punen e vazhdueshme te perfunduar, material i cili do te jete i disponueshem ne cdo kohe gjate zbatimit per Mbikqyresin e Projektit. Keto vizatime do te azhurnohen ne menyre te vazhdueshme dhe do ti dorezohen Mbikqyresi te Projektit cdo muaj per aprovim, pasi Punimet te kene perfunduar, se bashku me kopjen perfundimtare. Materiali mujor do te dorezohet ne kopje leter. Vizatimet e riprodhuara do te perfshijne pozicionin dhe shtrirjen e te gjitha konstruksioneve mbajtese te lena gjate germimeve dhe vendosjen ekzakte te te gjitha sherbimeve qe jane ndeshur gjate ndertimit. Kontraktori gjithashtu duhet te pergatise seksionet e profilit gjatesor te rishikuar, pajisur me shenimet qe tregojne shtresat e tokes qe hasen gjate te gjitha punimeve te germimit.

Si perfundim, kopjet e riprodhuara te Vizatimeve "sic eshte zbatuar" do t'i dorezohen Mbikqyresi te Projektit per aprovim. Vizatimet "sic eshte zbatuar" te aprovuara do te behen prone e Punedhenesit.

### **1.17. LIBREZAT E MASAVE**

Kontraktori duhet te pregatite vizatimet per te gjitha punimet qe jane zbatuar faktikisht ne terren te shoqeruara me librezen e masave ku te jepen edhe te dhenat teknike per sasine dhe parametrat e tjere te materialeve te perdorura. Kontraktori duhet te pregatite edhe seksionet e profilit gjatesor e terthor te rishikuar si dhe te gjitha detajet e nevojshme te pajisur me shenimet perkatese qe tregojne shtresat e tokes qe hasen gjate punimeve te germimit.

Te gjitha punimet e maskuara duhet te pasqyrohen ne librezat e masave dhe te jene pjese e dokumentacionit teknik qe do te dorezohet se bashku me Objektin.

Vizatime dhe librezat e masave do te azhurnohen ne menyre te vazhdueshme dhe do ti

dorezohen cdo muaj Supervizorit te punimeve per aprovim. Vizatimet e aprovuara do te mbeten prone e Punedhesisit dhe do te sherbejne per Kolaudimin dhe dorezimin e objektit.

### **1.18 PASTRIMI PERFUNDIMTAR I ZONES**

Ne perfundim te punes, sa here qe eshte e aplikueshme Kontraktori, me shpenzimet e tij, duhet te pastroje dhe te heqe nga sheshi te gjitha impiantet ndertimore, materialet qe kane tepruar, mbeturinat, skelerite dhe ndertimet e perkoheshme te cdo lloji dhe te lere sheshin e tere dhe veprat te pastra dhe ne kondita te pranueshme. Paguesa perfundimtare e Kontrates do te mbahet deri sa kjo te realizohet dhe pasi te jepet miratimi nga Mbikqyresi i Projektit.

## **KAPITULLI-2 GERMIMET DHE PUNIMET E DHEUT TABELA E PERMBAJTJES**

### **2.1 QELLIMI I PUNES**

### **2.2 TE PERGJITHSHME MBI GERMIMET DHE PUNIMET E TOKES**

### **2.3 PASTRIMI I SHESHIT**

### **2.4 GERMIM KANALI PER TUBACIONET**

### **2.5 GERMIM I KANALIT PER STRUKTURAT**

### **2.6 GERMIMI I DHEUT SIPERFAQSOR**

### **2.7 MIREMBAJTJA E PUNIMEVE TE GERMIMIT**

### **2.8 PERFORCIMI DHE MBROJTJA E PUNIMEVE TE GERMIMEVE**

### **2.9 PERFORCIMI I STRUKTURAVE PRANE ZONES SE GERMIMEVE**

### **2.10 LARGIMI I UJRAVE NGA ZONA E BANIMIT**

### **2.11 MBROJTJA E SHERBIMEVE EKZISTUES**

### **2.12 HEQJA E MATERIALEVE TE TEPERTA GJATE GERMIMEVE**

### **2.13 SHTRATI I TUBACIONEVE**

### **2.14 NGJESHJA E MBUSHJEVE DHE MBULIMET**

### **2.15 MATERIALET E PERDORURA PER MBUSHJE**

### **2.16 PROVAT E MATERIALEVE PER MBUSHJE**

### **2.17 MATJA E VOLUMEVE TE GERMIMIT**

### **2.18 MATJA E VOLUMEVE TE MATERIALEVE TE SHTRESAVE**

### **2.19 ANALIZA E CMIMIT NJESI TE PUNIMEVE TE GERMIMIT**

### **2.20 ANALIZA E CMIMIT NJESI TE MBUSHJEVE DHE NGJESHJEVE**

### **2.21 ANALIZA E CMIMIT NJESI TE SHTRESAVE TE RERES DHE ZHAVORRIT**

### **2.22 ANALIZA E CMIMIT NJESI TE SHTRESAVE TE RRUGES**

## **II-PUNIME DHEU**

### **2.1 QELLIMI I PUNES**

Qellimi i pergatitjes se ketij kapitulli eshte sqarimi i kerkesave per Kontraktorin ne lidhje me Punimet e Tokes qe do te kryhen prej tij. Kerkesat do te jene ne lidhje me germimin, hapjen e kanaleve, shtresimin e rrugeve, linjave te kanalizimeve, linjave te ujit, strukturave te drenazhimit duke patur paraysh gjate te gjitha kohes edhe makinerite qe do te perdoren per keto punime si dhe kushtet teknike te zbatimit, Legjislacionin ne fuqi per mbrojtjen e Punonjesve, te ambientit dhe publikut si dhe detyrimeve qe duhet te plotesoje Kontraktori gjate zbatimit te punimeve.

### **2.2 TE PERGJITHSHME MBI GERMIMET DHE PUNIMET E TOKES**

Kategoria e dheut per germim ne vendet e percaktuara eshte kategoria I,III konform "Manualit te Ndertimit dhe Preventivave ,Vellimi III" , dhe ne disa vende ka zona te vogla me uje. Te gjitha germimet te cfaredo lloji dheu qe ndeshen do te kryhen ne thellesine dhe gjeresine e percaktuar sic percaktohet ne vizatimet dhe/ose sic percaktohet me shkrim nga Mbikqyresi I Projektit. Gjate germimit materiali i pershtatshem per mbushje do te grumbullohet ne nje vend te pershtatshem ne nje distance te mjaftueshme nga bankinat per te shmangur mbingarkimin dhe t'i ruaje nga shembja anet e kanalit. Shtresa e siperme e tokes do te grumbullohet vecas per nje riperdorim te mevonshem nese eshte e nevojeshme. I gjitha materiali jo i pershtatshem ose qe nuk kerkohet per veshje do te cohet ne nje vend te aprovuar nga Punedhesisit. Germimi ne rruget do te behet ne menyre te tille qe pasazhi i rruges te mos bllokohet nga materiali i germimit. Nivelimi do te behet ne menyre te tille, nese eshte e nevojeshme per te ruajtur qe uji siperfaqesor te mos veshoje ne kanale ose ne pjese te tjera te germuara dhe cdo sasi uji e mbledhur do te hiqet me ane te pompave ose me metoda te tjera te aprovuara, me koston e vet Kontraktorit. Kosto e germimeve qe do te behen duke tejkualuar permasat e percaktuara nga projekti ose sic jane kerkuar me shkrim nga Mbikqyresi Projektit do te mbulohet me shpenzimet e vet Kontraktorit. Per me teper, Kontraktori do te jete i detyruar, nese keshtu urdherohet nga Mbikqyresi I Projektit, te rimbushje germimet ekstra me dhe te ngjeshur dhe gure te thyer ose beton te varfer, si te paraqitet rasti, sipas instruksioneve te Mbikqyresit te Projektit, pa perfituar pagesa ekstra ose kompensime per sa

me siper.

Eshte parashikuar qe te gjitha punimet e germimit ne kete kontrate do te jene germim dheu. Termi "dhe" sic eshte perdorur ketu do te perfshije te gjitha materialet te cilat sipas mendimit te Punedhesis nuk kerkojne shperthim, heqje ose copetim te materialit, per cvendosjen nga shtrati i tij origjinal. Materialet e dobeta ose pjese te buta qe ne menyre natyrale ndeshen ne fund te ndonje germimi do te hiqen me dore dhe do te largohen, dhe keto grupa qe krijohen do te mbushen me nje material te pershtatshem ose beton, sic do te udhezohet nga Mbikqyresi i Projektit, dhe kjo pune do te matet dhe paguhet me cmimet njesi te aplikueshme.

### **2.3 PASTRIMI I SHESHIT**

Te gjitha sheshet ku do te germohet do te pastrohen nga te gjitha shkurret, bimet, ferrat, rrenjet, plehrat dhe materialet e tjera siperfaqesore. Te gjitha keto materiale do te spostohen dhe largohen ne menyre te tille qe te jete e pelqyeshme per Punedhesisin. Te gjitha pemet dhe shkurret qe jane percaktuar per te mbetur ne vend do te mbrohen dhe do te ruhen sipas kushteve teknike te zbatimit te aprovuara edhe nga Supervizori i Punimeve

Te gjitha strukturat ekzistuese te identifikuara per tu prishur do te largohen sipas udhezimeve te Supervizorit dhe Punedhesisit. Kjo do te perfshije edhe spostimin e themeleve te ndertimeve qe mund te ndeshen gjate punes.

Kontraktori do te marre te gjitha masat e nevojshme per mbrojtjen e vijave te ujit, rrethimeve dhe sherbimeve te tjera qe do te mbeten edhe pas perfunimit te punimeve

### **2.4 GERMIMI I KANALEVE PER TUBACIONET**

Kanalet do te germohen ne dimensionet dhe nivelin e e treguar ne vizatime dhe /ose ne perputhje me instruksionet me shkrim te Mbikqyresi te Projektit. Zeri I treguar ne tabelen e Volumeve (Preventiv) lidhur me germimet ,sic eshte largimi I materialit te germuar, etj. do te perfshije cdo lloj kategorie dheu, nese nuk do te jete specifikuar ndryshe. Germimi me krahe eshte gjithashtu i nevojshem ne afersi te intersektimeve te infrastrukturave te tjera per te parandaluar demtimin e tyre. Me perjashtim te vendeve te permendura me siper , mund te perdoren makinerite. Nese nuk urdherohet apo lejohet ndryshe nga Mbikqyresi i Projektit nuk duhet te hapen me shume se 30 metra kanal perpara perfundimit te shtrirjes se tubacionit ne kete pjese kanali. Gjeresia dhe thellësia e kanaleve te tubacioneve do te jete sic eshte percaktuar ne vizatimet e kontrates ose sic do te udhezohet nga Mbikqyresi i Projektit . Thellimet per pjeset lidhese do te germohen me dore mbasi fundi i kanalit te jete niveluar. Pervец se kur kerkohet ndryshe, kanalet per tubacionet do te germohen nen nivelit te pjeses se poshteme te tubacionit sic tregohet ne vizatime, per te bere te mundur realizimin e shtratit te tubacioneve me material te granular.

### **2.5 GERMIMI I KANALIT PER STRUKTURAT**

Germimet do te behen ne permasat dhe nivelin qe percaktohet ne vizatimet ose ne instruksionet e dhena me shkrim nga Supervizori. Kur niveli i bazamentit eshte i arritur, Supervizori do te inspektoje dheun e tabanit dhe do te jape udhezime per germim te metejshem nese ai i konsideron te nevojshme. Germimi do te behet ne nje menyre te tille qe te siguroje qe vepra do te qendroje ne nje bazament solid dhe shume te paster. Kur germimi duhet te mbulohet me vone nga ndertime te perkoheshme, Kontraktori menjehere mbas rezultimit te kenaqshem te bazamentit do te vazhdoje me ndertimin ne kete bazament. Nese Kontraktorit gjate ekspozimit te tabanit te kanalit i prishet nje pjese e ketij bazamenti , ai duhet t'a permiresoje kete me shpenzimet e tij dhe me pelqimin e Mbikqyresi te Projektit.

### **2.6 GERMIME TE DHEUT SIPERFAQESOR**

Ne se instruktoret nga Mbikqyresi i Projektit, Kontraktori do te heqe se pari dheun siperfaqesor ne thellesine e instruktuar dhe ta ruaje diku prane, ne menyre te pershtatshme, gjate germimit. Keto dhera do te perdoren per te mbushur kanalet ne perfundim te punimeve ne thellesine dhe vendin e urdheruar nga Mbikqyresi i Projektit. Kosto e germimit, ngarkimit, transportit ne vendin e depozitimit dhe kthim jane te perfshira ne cmimin njesi te germimit, ndersa kostoja e shkarkimit ,hedhjes dhe shperndarjes se dheut, transportit me dore, etj. jane perfshire ne cmimin e mbushjes.

### **2.7 MIREMBAJTJA E PUNIMEVE TE GERMIMIT**

Te gjitha punimet e germimit do te mirembahen sic duhet nderkohe qe ato jane te hapura dhe te ekspozuara, si gjate dites ashtu edhe gjate nates. Pengesa te mjaftueshme, drita paralajmruese, shenja si dhe mjete te ngjashme do te sigurohen nga Kontraktori. Kontraktori do te jete pergjegjes per ndonje demtim personi ose pronesia per shkak te neglizhences se tij ose mos marrjes se masave te duhura te Sigurimit teknik.

### **2.8 PERFORCIMI DHE MBROJTJA E PUNIMEVE TE GERMIMEVE**

Nese germimi i zakonshem nuk eshte i mundur, gjate germimeve duhet te vendosen struktura mbajtese per te parandaluar demtimet dhe vonesat ne pune si dhe per te krijuar kushtet e sigurta

ne pune. Kontraktori duhet te furnizojë dhe te vendosë të gjitha strukturat mbajtëse, mbulesa, trare dhe mjete të ngjashme në të nevojshme për sigurimin në punë.

Strukturat mbrojtëse do të hiqen sipas avancimit të punës dhe në mënyrë të tillë që të parandalojë demtimin e punës së perfunduar si edhe të strukturave e pasurive që janë pranë. Sapo këto të hiqen të gjitha boshllëqet që mbeten nga heqja e strukturave duhet të mbushen me kujdes dhe me material të zgjedhur dhe të ngjeshur.

Kosto e perforcimeve dhe veshjes së germimeve është e përfshirë në çmimin njësi të germimit.

## **2.9 PERFORCIMI I STRUKTURAVE PRANË ZONËS SË GERMIMEVE**

Si pjesë e punës në zërat e germimit, Kontraktori do të forcojë të gjitha ndertimet, muret si dhe strukturat e tjera, qëndrueshmëria e të cilave duhet të garantojë mosrrezikimin gjatë zbatimit të punimeve dhe do të jetë tërësisht përgjegjës për të gjitha demtimet e personave ose të pasurive që do të rezultojnë nga aksidentet e ndonjë prej këtyre ndertimeve apo strukturave përkatëse.

Në së ndonjë prej këtyre strukturave, instalimeve apo shërbimeve do të rrezikohen apo demtohen si rezultat i veprimeve të Kontraktorit, ai duhet të lajmërojë menjëherë Supervizorin e Punimeve si dhe autoritetet që kanë lidhje me të dhe menjëherë të marrë masa për ndreqjen e dëmit që është bërë.

## **2.10 LARGIMI I UJRAVE NGA ZONA E BANIMIT**

Si pjesë e punës në zërat e germimit dhe jo me kosto plus për Punedhësin, Kontraktori do të ndërtojë të gjitha drenazhimet dhe do të realizojë kullimin me kanale kulluese, me pompim ose me kova si edhe të gjithë punët e tjera të nevojshme për të mbajtur pjesën e gërmuar të pastër nga ujërat e zeza dhe nga ujërat e jashme gjatë avancimit të punës dhe deri sa puna e perfunduar të jetë e siguruar nga demtimet. Kontraktori duhet të sigurojë të gjitha pajisjet e pompimit për punimet e tharjes së ujit si edhe personelin operativ, energjinë e të tjera, dhe të gjitha këto pa kosto shtesë për Punedhësin. I gjithë uji i pompuar ose i drenazhuar nga vepra duhet të hiqet në një mënyrë të aprovueshme prej Mbikqyresit të Projektit. Duhet të meren masa paraprake të nevojshme kundër permbytjeve.

## **2.11 MBROJTJA E SHËRBIMEVE EKZISTUES**

Kontraktori do të ketë kujdes të vecantë për shërbimet ekzistuese që janë nën sipërfaqe të cilat mund të ndeshen gjatë zbatimit të punimeve dhe që kërkojnë kujdes të vecantë për mbrojtjen e tyre, si tubat e kanalizimeve, tubat kryesore të ujësjes, kabllo të elektrike, kabllo të telefonit si dhe bazamentet e strukturave që janë pranë. Kontraktori do të jetë përgjegjës për demtimin e ndonjë prej shërbimeve si dhe duhet t'i riparojë me shpenzimet e tij, nëse këto shërbime janë ose jo të paraqitura në projekt. Nëse autoritetet përkatëse pranojnë të rregullojnë vetë ose nëpërmjet një nënkontraktori të emruar nga ai vetë demet e shkaktuara në këto shërbime, kontraktori do të rimbursojë të gjithë koston e nevojshme për këto riparime, dhe nëse ai nuk bën një gjë të tillë, këto kosto mund të zbriten nga çdo pagesë që Punedhësi ka për të bërë ose do të bëjë kontraktorit në vazhdim të punimeve.

## **2.12 HEQJA E MATERIALEVE TË TËPERTA GJATË GERMIMEVE**

I gjithë materiali i tëpërt i gërmuar do të largohet në vendet e aprovuara nga Punedhësi. Kur është e nevojshme të transportohet materiali mbi rrugët ose në vendet e shtruara duhet të sigurohet ky material nga derdhja në rrugë ose në vendet e caktuara.

## **2.13 SHTRATI I TUBACIONEVE**

Materialet që do të perdoren për shtratin e tubave (poshtë dhe sipër tubacionit) duhet të jenë të lira nga guret dhe pjesë të forta me të mëdha se 50 mm në çdo permase dhe gjithashtu të pastër nga perberesa druri apo mbeturina të çdo lloji.

Materiali për shtratin do të shpërndahet dhe nivelohet në mënyrë të tillë që të krijojë një shtrat të vazhdueshëm dhe uniform për mbështetjen e tubave në të gjitha pikat që nga pusëta deri tek bashkimet. Do të jetë e lejueshme që shtresat e niveluar të preket lehtë gjatë tërheqjes së materialit bashkues të tubave ose çdo pajisje tjetër ngritëse.

Shtrimi i tubave do të bëhet në nivelin, thellesinë dhe permasat e treguara në vizatime. Materiali për shtratin e tubave do të nivelohet mirë dhe thellesia maksimale e kokrrizës do të jetë me e vogël se 15 mm. Materiale me granulometri me të mëdha se 0,075 mm nuk duhet të përbejnë më tepër se 2%. Materialet për shtratin nuk duhet të përmbajjnë pluhura ose materiale të tjera të cilat mund të shkaktojnë korrozionin e tubave.

Pasi të jetë niveluar çdo tub, vendosur në linjë dhe në pozicionin perfundimtar mbi materialin e shtartit të dy anët e tubit do të mbushen dhe ngjeshen me material të mjaftueshëm në mënyrë që tubat të mbahen në pozicion të përshtatshëm dhe në linjë të drejtë gjatë të gjithë procesit të bashkimit dhe shtrimit të tyre. Materiali i shtratit do të hidhet në të dy anët e tubit njëkohësisht dhe vazhdimisht dhe do të ngjeshet në mënyrë uniforme për të parandaluar zhvendosje gjatësore. Vazhdimësia e materialit të shtratit do të ndëpritet nga barrierat e përshtueshme të ujërave sipërfaqësore për të ndaluar kalimin e ujërave nëpër shtratin e tubit. Materiali i barrierës duhet të



plotesoje klasifikimin e dherave dhe do te ngjeshet deri ne masen 95 % te densitetit maksimal. Materiali nuk duhet te permbaje gure dhe mbetje te tjera te demshme.

#### 2.14 NGJESHJA E MBUSHJEVE DHE MBULIMET

Mbushja dhe mbulimi i kanaleve do te behet pasi te kete perfunduar germimi dhe pastrimi i kanaleve. Materiali mbushes do te pregatitet sipas kushteve te dhene me poshte duke u kujdesur per lageshtine dhe perzierjen e tij dhe me pas perhapet dhe ngjeshet ne objekt me rul vibrues, me ngjeshes te posacem dore ose mekanike. Perpara ngjeshjes, permbajtja e lageshtise duhet te jete ne nivelin e kerkuar, duke e lagur ne se eshte i thate dhe duke e thare ne se eshte i lagur.

Mbushjet dhe mbulimet do te jene te shtresezuara ne menyre te vazhdueshme dhe gati horizontale per te arritur trashesine e treguar ne vizatime. Mbulimi me materiale siperfaqesore nuk eshte i lejueshem. Shtresa e siperme e fundit te mbushjes dhe mbulimit duhet te mbahet ne gjendje sa me te sheshte. Ne vendet ku kerkohet mbushje ose mbulim shtese, lartesia e treguar ne vizatime per mbushje dhe mbulim do te rritet. Materiali mbushes nuk duhet te perbaje llumra, boshlleqe apo parregullsi te tjera.

Punimet e ngjeshjes do te testohen me ane te metodave te testimi te ngjeshjes se dheut (Provat e materialit mbushes)

Zakonisht ngjeshja behet me vibrator siperfaqesor ose pajisje e ngajshme ne shtresa me trashesi jo me shume se 30 cm. Ne cdo shtrese, numri i kalimeve duhet te jete i mjaftueshem mbi cdo pike te siperfaqes se shtreses por gjithmone me shume se 2 kalime.

Ne rastet kur gjeresia e ngjeshjes ose e mbulimit nuk eshte e mjaftueshme atehere ngjeshja behet me ngjeshes pneumatik ose te sheshte. Ne cdo rast do te kerkohet qe te sigurohet densiteti i kerkuar i ngjeshjes. Pajisjet e ngjeshjes dhe kushtet e ngjeshjes do te percaktohen ne varesi te llojit te dheut (koheziv apo jo -koheziv). Ne rastin e ngjeshjes se dherave kohezive (argjilave) materiali do te perhapet ne shtresa horizontale me trashesi te cdo shtrese jo me shume se 15 cm. Materiali qe do te ngjeshet do te kete lageshtine e nevojshme dhe te pranuar nga supervizori i Punimeve. Lageshtia do te jete e njejte per cdo shtrese dhe ne cdo pike.

Ne rastin e ngjeshjes se materialeve jo kohezive perseri shtresezimi do te behet si me siper por trashesia e shtreses do te jete 15 - 30cm dhe dendesia e materialit te ngjeshur do te jete jo me pak se 70 % e vleres se proves se dendesise relative.

#### 2.15 MATERIALET E PERDORURA PER MBUSHJE

Materialet qe do te perdoren per punime mbushese do te jene te lira nga guret dhe pjese te forta me te medha se 75 mm ne cdo permase dhe gjithashtu te paster nga perberesa druri apo mbeturina te cdo lloji. Materiali mbushes do te ngjeshet sipas menyres se treguar me siper dhe aprovimit nga Supervizori.

Dherat me permbajtje te tepert organike nuk do te lejohen te perdoren. Materiale me madhesi granulare me teper se 75 mm nuk mbulohen nga ky klasifikim. Ne rast se materialet e mbushjes bredna zones se germimit nuk jane te mjaftueshme ne sasi dhe cilesine e duhur atehere do te merren materiale nga zona te tjera te aprovuara nga Supervizori i Punimeve. Kontraktori duhet te bjere dakord me pronaret e tokes nga ku do te merret dheu per mbushje per te marre sasine e kerkuar te dheut me shpenzimet e veta.

Zakonisht materialet i ndajme ne:

**Dhera te trashe** te grupit ranor dhe zhavorr me 50 % te materialit mbi 0,08 mm

**Dhera te imta** te grupit te argjilave me mbi 50 % te materialit nen 0,08 mm

**Materiale per shtratin** e tubacioneve. Ky material do te nivelohet mire dhe thellsia maksimale e granulit do te jete 25 mm. Materiale me granulometri me te madhe se 0,075 mm nuk duhet te perbejne me teper se 2 %. Materialet per shtratin nuk duhet te permabjne pluhura ose materiale te tjera te cilat mund te shkaktojne korrozionin e tubave.

#### 2.16 PROVAT E MATERIALEVE PER MBUSHJE

Provat qe sigurojne se proceset e mbushjes, mbulimit dhe shtratimit te tubave duhet te behen nga Kontraktori me shpenzimet e veta dhe te aprovohen nga Supervizori i Punimeve. Testet qe kerkohen me kete rast jane

Dy testet per klasifikimin e cdo tipi materiali per shtratimin, mbushjen, mbulimin dhe nje test shtese per klasifikimin e cdo 50 ton ngarkese materiali

Dy teste per densitetin e lageshtise ( Proctor) ose dy teste per densitetin relativ per cdo tip materiali te propozuar per shtratim, mbulim pervec materialit kokrrizor per shtratim

#### 2.17 MATJA E VOLUMEVE TE GERMIMIT

Te gjitha zerat e germimeve do te maten ne volum. Matja e volumeve te germimit do te bazohet ne dimensionet e marra ne vizatimet ne te cilat percaktohen permasat e germimeve.

Cdo germim pertej limiteve te percaktuara ne keto vizatime, nuk do te paguhet, nese nuk percaktohet me pare me shkrim nga Supervizori. Ne se germimi eshte me pak se volumi i llogaritur

nga vizatimet, do të paguhet volumni faktik i germimeve sipas matjeve faktike

### **2.18 MATJA E VOLUMEVE TE MATERIALEVE TE SHTRESAVE**

Te gjitha zerrat e shtresave per mbushje apo mbulim do te maten ne volum. Matja e volumeve do te bazohet ne dimensionet e marra ne vizatimet ne te cilat percaktohen permasat e mbushjes dhe te mbulimit. Cdo mbushje per te limiteve te percaktuara ne keto vizatime, nuk do te paguhet, nese nuk percaktohet me pare me shkrim nga Supervizori. Ne se mbushja eshte me pak se volumni i llogaritur nga vizatimet, do te paguhet volumni faktik i mbushjes sipas matjeve faktike.

### **2.19 ANALIZA E CMIMIT NJESI TE PUNIMEVE TE GERMIMIT**

Cmimi njesi i zerave te punes per germimet do te perfshijne, por nuk do te kufizohen per germime ne te gjitha gjeresine dhe thellesine, *germimin* me cdo mjet qe te jete i nevojshem, duke perfshire *germime me dore*, nen apo mbi nivelin e ujrave nentokesore ose nivelin e ujrave siperfaqesore, perfshire *perzierje dheu* te cdo lloji, *mbeshtetset*, *perforcimin* ne te gjitha thellesite dhe gjeresite, me cdo lloj mjeti qe te jete nevoja, perfshire edhe germimet me dore dhe do te perfshije largimin e ujrave nentokesore dhe siperfaqesore ne cdo sasi dhe nga cdo lloj thellesi, me cdo mjet te nevojshem, *rilevimi topografik* i kerkuar, *vendosja e piketave* te perhershme dhe te atyre te perkohshme, *realizimi i matjeve*, sigurimi i instrumentave per tu perdorur nga supervizori, *furnizimi dhe transporti* i fuqise puntore, mbajtja e vendit te punes paster dhe ne kushte higjensanitare dhe cdo nevojte aksidentale per realizimin e punimeve brenda periudhes se Kontrates dhe pelqimit te Supervizorit te punimeve. Aty ku materiali i germuar eshte perdorur per mbushje, depozitimi duke perfshire edhe transportin nga depozitimi, ngarkimin, shkarkimin, transportin me dore, etj jane te perfshire ne cmimin njesi nga germimet.

Kosto e transportit deri ne vendin e hedhjes se materialit nuk perfshihet ne cmimin njesi te germimit por ne cmimin njesi te transportit.

### **2.20 ANALIZA E CMIMIT NJESI TE MBUSHJEVE DHE NGJESHJEVE**

Cmimi njesi per mbushjen mbulon materialin mbushes, ngarkimin, shkarkimin, transportin, ngritjen, transportin me dore, ngjeshjen ne shtresa, lagjen kur eshte e nevojshme, provat e te gjitha llojeve te materialeve, makinerite, fuqine puntore dhe cdo aktivitet tjeter t epershkuar ketu me siper te cilat jane te domosdoshme per ekzekutimin e punimeve.

Cmimi njesi i transportit te sjelljes se materialit nga jasht kantierit nuk perfshihet ne kete cmim sepse eshte perfshire ne cmimin njesi te transportit.

Kudo qe qe te jete e mundur, materiali mbushes dhe mbulues do te jete nga materiali i germuar. Vetem kur materiali i germuar nuk do te jete i pershtatshem ose i mjaftueshem, materiali mbushes do te merret nga jashte kantierit me aprovimin e Supervizorit. Cdo ndryshim i volumnit te punimeve te mbushjeve dhe mbulimit per te limiteve te treguara ne vizatime nuk do te paguhet pervec rasteve kur percaktohet ndryshe me shkrim nga Supervizori i punimeve.

### **2.21 ANALIZA E CMIMIT NJESI TE SHTRESAVE TE RERES DHE ZHAVORRIT**

Cmimi njesi per materialin e shtratit te tubit (rera) mbulon materialin qe do te merret nga vende te aprovuara nga Supervizori, ngarkimin, shkarkimin, transportin, ngritjen, transportin me dore, ngjeshjen ne shtresa, lagjen kur eshte e nevojshme, provat, makinerite, fuqine puntore dhe cdo aktivitet tjeter qe jane te domosdoshme per ekzekutimin e punimeve.

Cmimi njesi per materialin e zhavorrit mbulon materialin qe do te merret nga vende te aprovuara nga Supervizori, ngarkimin, shkarkimin, transportin, ngritjen, transportin me dore, ngjeshjen ne shtresa, provat, makinerite, fuqine puntore dhe cdo aktivitet tjeter qe jane te domosdoshme per ekzekutimin e punimeve per shtresat e zhavorrit.

Cmimi njesi i transportit te sjelljes se materialit nga jashte kantierit nuk perfshihet ne kete cmim sepse eshte perfshire ne cmimin njesi te transportit. Cdo ndryshim i volumnit te punimeve te shtresave te reres dhe zhavorrit per te limiteve te treguara ne vizatime nuk do te paguhet pervec rasteve kur percaktohet ndryshe me shkrim nga Supervizori i punimeve.

### **2.22 ANALIZA E CMIMIT NJESI TE SHTRESAVE TE RRUGES**

Cmimi njesi per materialin e shtresave te rruges mbulon materialin qe do te merret nga vende te aprovuara nga Supervizori, ngarkimin, shkarkimin, transportin, ngritjen, transportin me dore, ngjeshjen ne shtresa, provat, makinerite, fuqine puntore dhe cdo aktivitet tjeter qe jane te domosdoshme per ekzekutimin e punimeve per shtresat e zhavorrit.

Cmimi njesi i transportit te sjelljes se materialit nga jasht kantierit nuk perfshihet ne kete cmim sepse eshte perfshire ne cmimin njesi te transportit.

Cdo ndryshim i volumnit te punimeve te shtresave te rruges per te limiteve te treguara ne vizatime nuk do te paguhet pervec rasteve kur percaktohet ndryshe me shkrim nga Supervizori i punimeve.

# SPECIFIKIMET TEKNIKE

## V- KANALIZIMET DHE PUSSETAT

## **KAPITULLI – 5 KANALIZIMET**

### **PERMBAJTJA**

5.1 QELLIMI I PUNES

5.2 TE PERGJITHESHME

5.3 SHTRIMI NE KANAL

5.4 MJETET SHTRUESE TE TUBACIONIT DHE PERDORIMI I SAKTE I TYRE

5.5 INSTRUKSIONE MONTIMI

5.6 TESTI PARAPRAK

5.7 MBAJTJE DHE TRANSPORTIMI I TUBAVE NE ZONE

5.8 GERMIMI DHE MBUSHJE NE SHKEMB

5.9 NDERTIMI I PUSSETAVE

5.10 DERDHJET E UJERAVE TE ZEZA

5.11 PERSHKRIMI I CMIMIT NJESI TE TUBAVE HDPE PER KANALIZIMET.

5.12 PERSHKRIMI I CMIMIT NJESI PER PUSSETAT.

### **5.1 Qellimi i punes**

Puna qe specifikohet nga ky kapitull konsiston ne furnizimin e te gjitha tubacioneve prej betoni dhe b/arme te kanalizimeve, njesite e prodhimit, pajisjeve, veglave dhe materialeve qe kerkohen; dhe kryerjen e te gjitha operacioneve te kerkuara per instalimin dhe proven e tubacioneve e kanalizimeve ne perputhje te plote me specifikimet dhe vizatimet e zbatimit, subjekt i termave dhe kushteve te Kontrates. Pershkrimi i gjurmes se Kanalizimeve. Kolektor primar jane quajtur te gjitha ato tuba qe lidhin zonen me rrjetin ekzistues te ujerave te zeza (pusete ekzistuese). Zona e ndertimit te ketij rrjeti primar eshte e lire por ne disa raste do te duhet te prisht ndonje gardh.

#### **Pershkrimi i Gjurmës për Rrjetin Sekondar**

Pika e fillimit te rrjetit sekondar te kanalizimeve do te jete lidhja me rrjetin primar sic pershkruhet ne vizatimet, dhe pika e perfundimit do te jete lidhja me rrjetin terciar te kanalizimeve. Ky rrjet do te ndertohet pergjate hapsirave publike. Zona per ndertimin e rrjetit te kanalizimeve eshte ruajtur e lire nga cdo nderhyrje, por ne disa raste kur eshte e mundur teknikisht do te jete e nevojshme prishja e gardheve dhe e mureve rrethuese.

### **5.2 Te pergjithshme**

Tubat e PVC-se PER KANALIZIMET jane llogaritur per ngarkesa te renda, te brinjuar ose HDPE Tubat do te furnizohen ne komplet se bashku me bashkuesit dhe shtesa te tjera te nevojshme

Kanalet e tubacioneve, shtratimi dhe mbulimi jane pershkruar ne kapitujt e tjere.

Pervец se modifikuar ose shtuar si ketu, te gjitha tubat PVC do te plotesojne standardet kombetare dhe nderkombetare. Cdo tub duhet te kete te shenuar ne te ne menyre permanente te dhenat me poshte:

Daten e prodhimit

Emrin e prodhuesit

Shenimi duhet te jete i trupezuar ne tub ose i shkruar me boje rezistente ndaj ujit.

### **5.3 Shtrimi ne kanal**

Ne pergjithesi, tubacionet e PVC-se shtrohen ne kanale, ne varesi te kushteve klimatike dhe te tokes ne nje thellesi e cila jepet ne projekt (Ne profilin gjatesor dhe terhor)

Karakteristikat gjellogjike te tokes dhe ngarkesa e trafikut ndikojne ne dimensionet e kanalit te tubit dhe ndikojne gjithashtu ne kapacitetin e ngarkeses qe mban tubi vete.

Tabani i kanalit nuk duhet te jete i shkruar. Nese ky taban eshte i shkruar, atehere duhet qe perpara vendosjes, ai te dystohet, shtypet ose te mbulohet me nje shtrese te posaçme. Edhe siperfaqet e shkruara, por jo te forta duhet te ngjeshen.

Ne qofte se kemi te bejme me siperfaqe shkembore ose gurore duhet qe fundi i kanalimit te ngrihet te pakten 0.15 m dhe siperfaqja te mbulohet me nje shtrese pa gure (shih Projektin). Kesaj mund ti shtrohet rere, zhavorr i imet ose toke e paster dhe masa e krijuar ngjeshet.

Thellesia e lejuar e hapjes se seksionit te kanalit jepet ne projekt.

Duhet bere kujdes qe fundi i kanalit ku do te shtrohen tubat te jete i rrafshet, pa gure dhe mjaft i forte. Ne qofte se ne germimin me eskavator kjo nuk sigurohet, atehere 20 cm-at e fundit duhen germuar me krah.

Kerkesat e me poshtme jane baze dhe duhen marre parasysh nese duam te shtrijme tubat PVC ne perputhje me standartet;

- perdorimi i nje stafi te specializuar

- pajisja e mjaftueshme me mjete adekuate shtresuese

- mbikqyrje e vazhdueshme
- pranim i rregullt deri ne testin e sterilizimit
- perpilimi i dokumentacionit teknik/azhornimi

Vetem nese ka perputhje me keto kerkesa baze tubacioni i instaluar do te funksionoje ne menyre perfekte per aq kohe sa eshte parashikuar.

#### 5.4 Mjetet shtruese te tubacionit dhe perdorimi i sakte i tyre

Mjetet e permendura me poshte duhet te jene ne nje numer te mjaftueshem ne kantier

Veglat TYTON, lubrifikante, mjete prerres

Vegla TYTON perdoret per pastrimin e gotave, dhe kontrollimin per mbeshtetjen si duhet te gomines TYTON pas gotes.

Lubrifikant per TYTON dhe lidhje standarte

Mjete prerres

Per prerjen e tubave prej PVC-je, disqe abrazive prerres jane pare si me te pershtatshmit.

Prerres me gur zmeril dhe flete sharre mund te perdoren

#### 5.5 Instruksionet e montimit

Hapat qe duhen bere perpara montimit:

Futni gominen brenda ne gote ne menyre te tille qe pjesa e forte e gomines te qendroje e mbeshtetur ne menyre te qendrueshme. Shtypeni gominen mire derisa te bindeni qe eshte pershtatur plotesisht.

Vendosja e gomines mund te lehtesohet nepermjet shtypjes se saj ne dy pika dhe duke e shtypur me pas ne te dy anet. Kufiri i brendshem mbrojtës nuk duhet te dale nga pjesa mbrojtëse e gotes.

Kujdes ne transportimin dhe levizjen e tubave, sepse mund te shkaktohen plasaritje te padukshme.

Tubat prodhohen ne gjatesi 6.0m (mund tr behen eshe porosi te veçanta). Mund te priten kudo, midis bordurave, me sharra te zakonshme druri (dore ose mekanike, por jo me sharre zinxhir). Buza e prerjes pastrohet me lime druri ose vegla te tjera ferruese.

Shtrimi fillon nga pika me e ulet. Kupa eshte mire te vihet ne drejtimin ngjites (Siper). Buza e tubit dhe kupes duhen pastruar me kujdes. Mbas kesaj guarnicioni special gome vendoset ne thellimin e dyte midis bordurave (numruar nga buza e gypit. Duhet kontrolluar qe guarnicioni te kete zene vend mire ne thellim dhe te mos jete perdredhur.

Mbas kesaj siperfaqja e brendeshme e kupes lyhet me sapun ose me lendet e tjera te zakonshme, mandej tubi shtyhet brenda kupes me veglat e zakonshme, derisa te takoje. Nuk duhet terhequr mbrapsht fundi i tubit..

#### 5.6 Testi Paraprak

Ky test kryhet para testit kryesor. Qellimi i testit paraprak eshte te ndaloje ndonje ndryshim ne volumin brenda linjes qe mund te shkaktohet nga presioni i brendshem, koha dhe temperatura, keshtu qe keto lexime qe do te merren menjehere ne testin kryesor pasues do te jape prova te qarta mbi sakesine e testit te seksionit.

Mbas uljes se presionit dhe aty ku eshte e nevojshme zbrazjes se tubacionit, eliminoni rrjedhjet ne lidhjet dhe korrigjoni ndryshimet ne pozicione.

Presioni i proves deri ne 10 Atm: 1.5 x 10

Presioni i proves mbi 10 Atm: 10 + 5 bar

Kohezgjatja e proves se presionit: te pakten 12 ore

#### Testi (prova) kryesore

Kjo prove ndjek menjehere proven paraprake.

Presioni proves deri: 1.5 x 10

Presioni i proves mbi 10Atm: 10 + 5 bar

Kohezgjatja e proves: per DN deri 150, 3 ore  
nga DN 200, 6 ore

#### 5.7 Mbajtja dhe transportimi i tubave ne zone

Tubat PVC do te mbahen me kujdes gjate gjithë kohes se prodhimit, transportimit ne vendin e punes dhe instalimit. Çdo tub do te inspektohet ne menyre te kujdesshme sipas standarteve te kerkesave te specifikimit gjate dorezimit dhe perpara se te shtrihen. Asnje tub i krisur, i thyer apo me difekt nuk do te perdoret ne veper. Demtimi i pjeses fundore te tubave qe sipas Mbikqyresit te Punimeve mund te shkaktoje lidhje difektoze, do te jete shkak i mjaftueshem per te hequr tubat e demtuar.

Tubat do te pastrohen plotesisht nga mbeturinat me brendesi perpara se te instalohen dhe do te mbahen te paster ne pergjegjesine e Sipermarresit deri ne marrjen ne dorezim te punimeve. Te gjitha kontaktet siperfaqesore te bashkimevedo te mbahen te pastra deri sa te kete perfunduar bashkimi, Do

te merren masa per ndalimin e futjes se materialeve te huaja ne brendesi te tubave gjate instalimit. Ne tuba nuk do te vendosen, mbetje, vegla pune, rroba ose materiale te tjera.

### 5.8 Germimi dhe mbushja ne shkemb

Germimi dhe mbushja e instalimeve te kanalizimeve do te jene sic jane specifikuar ne Seksionin 2 dhe seksionin 3 (Mbushjet dhe Mbulimet) te ketyre specifikimeve teknike.

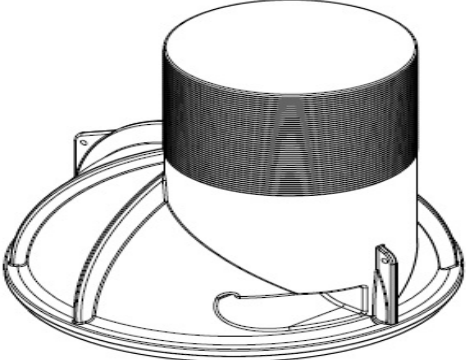
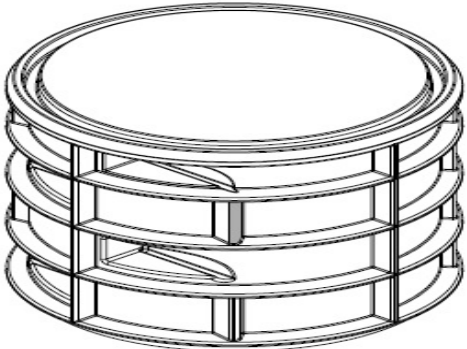
### 5.9 Ndertimi i pusetave

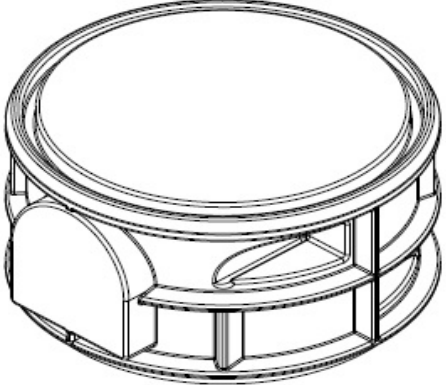
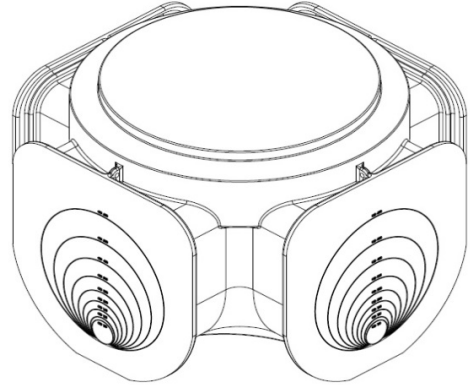
Sipermarresi do te ndertoje puseten ne pozicionet dhe dimensionet e treguara ne projektin e Kontrates, ose sic udhezohet nga Mbikqyresi i Punimeve.

Pusetat do te lejojne hyrje per te bere inspektimin dhe pastrimin e kanaleve dhe do te jene vendosur ne pika ku ka ndryshim te drejtimeve, ndryshime te madhesis se tubave, ndryshime te pernjehershme te pjerresise.

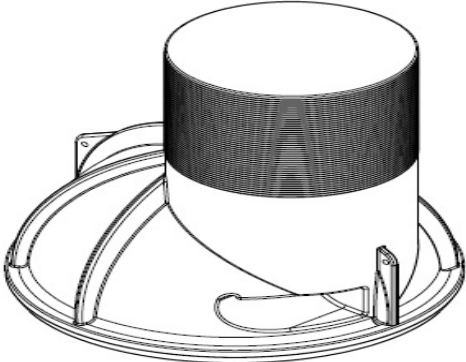
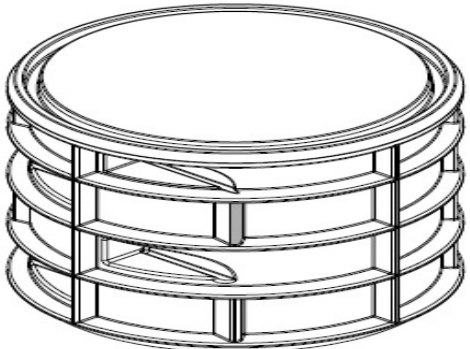
Kapaket do te vendosen ne nivelin dhe pjerresine perfundimtare te siperfaqes se rruges, ne rruget me asfalt, 20 mm me lart ne rruget e shtruara me makadam dhe 50 mm me lart ne rruget e pashtuara. Ne siperfaqet e hapura dhe fushat kapaku do te jete 500 mm mbi zonen rrethuese, ose siç percaktohet nga vizatimet ose udhezimet e Mbikqyresit te Punimeve.

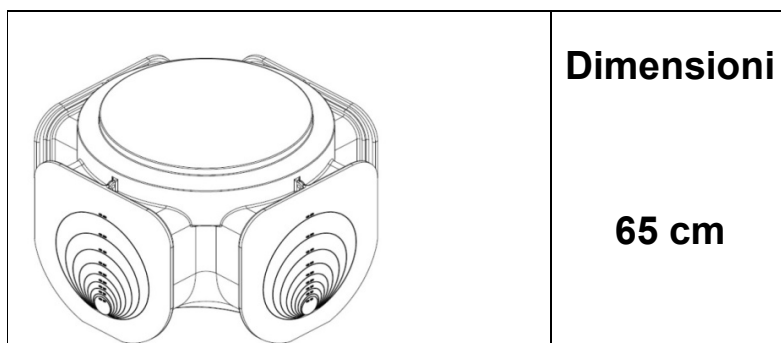
## PUSETA PLASTIKE ID1000

	<p><b>Dimensioni</b></p> <p><b>110 cm</b></p>
	<p><b>Dimensioni</b></p> <p><b>75 cm</b></p>

	<p><b>Dimensioni</b></p> <p><b>50 cm</b></p>
	<p><b>Dimensioni</b></p> <p><b>100 cm</b></p>

**PUSETA PLASTIKE ID800**

	<p><b>Dimensioni</b></p> <p><b>95 cm</b></p>
	<p><b>Dimensioni</b></p> <p><b>105 cm</b></p>



### 5.10 Derdhjet e ujerave te zeza

Vendndodhja dhe kuota e shkarkimit te ujerave te zeza do te jete siç tregohet ne vizatimet perkatese ose siç udhezohet nga Mbikqyesi i Punimeve.

### 5.11 Pershkrimi i çmimit njesi te tubave per kanalizimet

Kosto e germimit, mbulimit dhe transportit te tubave jane perfshire ne pershkrimin e cmimeve njesi qe lidhen me keto punime.

Furnizim i tubacioneve te gjitha diametrave, mbajtja, shtrirja, furnizimi I te gjitha materialeve te nevojshme, veglave, paisjeve te kerkuara per shtrimin e tubave, fuqia puntore, pershtatesit, bashkuesit, izoluesit, prova e tubave, sigurimi dhe instalimi i shiritave me ngjyre, sheshimi I siperfaqes, hekuri dhe armimi i tubave dhe te gjitha aktiviteteve sic pershkruhen me siper jane perfshire ne cmimin njesi per nje meter tubacion kanalizimesh.

**Matja:** Linja e qendres se tubave HDPE do te matet ne meter linear nga faqja e brendeshme e pusetes ne faqen e brendeshme te pusetes pasuese pergjate aksit te tubit.

## KAPITULLI 6 – TRANSPORTI

### 6.1 TRANSPORTI I MATERIALIT SHTESE TE GERMUAR PER MBUSHJE.

### 6.2 TRANSPORTI INERETEVE PER TUBAT DHE MATERIALI PER SHTRATIMIN

### 6.3 TRANSPORTI I TUBAVE

#### 6.1 Transporti i materialit shtese te dherave te germuara

Sic eshte treguar me pare, materiali I germuar do te perdoret per mbushje dhe mbulim kurdo qe te jete e mundur. Nuk do te behet pagese per depozitim te perkohshem te materialit te germuar, te transportit brenda kantierit pasi keto kosto jane perfshire ne koston e mbulimit. Prandaj, ky cmim do te mbuloje koston e taransportit te materialit shtese per mbulim nga vendi I germimit I aprovuar me pare nga M.P. Cmimi njesi per transportin e nje metri kub te materialit te germuar shtese, perfshire ngarkimin, shkarkimin transportin, magazinimin, shperndarjen ku te jete e nevojshme dhe te gjitha shpenzimet e paparashikuara qe lidhen me transportin perfshihen ne kete cmim njesi.

Matja: Volumii transportit te materialit shtese do te merret si base per matjet.

#### 6.2 Transporti i materialit kokerrizor per shtratin e tubave

Sic tregohet me pare, kosto e transportit te materialit kokerrizor dhe te gjitha shpenzimet e tjera te rastit jane perfshire ne cmimin njesi te mbulimit.

#### 6.3 Transporti i inerteve per tubat dhe materiali per shtratimin.

Pervec kostot se transportit te inerteve nga nyja e prodhimit te inerteve ne kantier, kosto e vete inerteve eshte perfshire ne cmimin njesi te betonit. Ketu perfshihen; ngarkimi, transporti, shkarkimi, magazinimi, transporti me dore, ngritja, shperndarja dhe te gjitha kostot e tjera te rastit qe lidhen me transportin e inerteve per beton.

#### 6.4 Transporti i tubave €315,400,500

Sic pershkruhet me pare, pervec koston se transportit te tubave nga furnizuesi ne kantier, kostua e tubave eshte perfshire ne cmimin njesi qe lidhet me ate ze pune. Prandaj, cimi njesi per transportin tubave perfshin, ngarkimin, transportin, shkarkimin, zhvendosjen, magazinimin, dhe te gjitha kostot e



rastit qe lidhen me transportin e tubave te betonit.

### **Qellimi**

Ky seksion perfaqeson procedurat e kryerjes se provave per materjalet me qellim qe te siguroje dhe perputhje me kerkesat e Specifikimeve.

### **Tipi dhe Zbatimi i Provave**

Do te kryhen provat e meposhtme:

- Permbajtja e Ujit
- Densiteti Specifik
- Indeksi i Plasticitetit
- Densiteti ne Gjendje te Thate (Metoda e Zevendesimit me Rere)
- Shperndarja Sipas Madhesise se Grimcave (Sitja)
- Proktori i Modifikuar dhe Normal
- CBR (California Bearing Ratio)
- Provat e Bitumit
- Provat e Betonit (Thermimi i Kampioneve,)

Kryerja e provave do te behet si me poshte:

**a) Kontraktori duhet te kryeje**

- Permbajtja e Ujit
- Densiteti Specifik
- Indeksi i Plasticitetit
- Densiteti ne Gjendje te Thate (Metoda e Zevendesimit me Rere)
- Shperndarja Sipas Madhesise se Grimcave
- Proktori i Modifikuar dhe Normal

**b)** Prova te tjera do te mbesheten ose do te behen nga nje Laborator i aprovuar, sipas instruksioneve te Inxhinierit.

### **Standartet per Kryerjen e Provave**

Te gjitha provat do te behen ne perputhje me metodat standarte shqiptare ose me te tjera nderkombetare te aprovuara.

### **Marrja e Kampioneve dhe Numri i Provave**

Metoda e marrjes se kampioneve do te jete sic eshte specifikuar ne metodat e aplikueshme te marrjes se kampioneve dhe te kryerjes se provave ose sic udhezohet nga Inxhinieri.

Frekuenca kryerjes se provave do te perputhet me treguesit ne Specifikimet Teknike dhe nese nuk gjendet atje, do te jepet nga Inxhinieri. Marrja e ndonje kampioni shtese mund te udhezohet nga Inxhinieri.

Ene te te tilla si canta, kova e te tjera, do te jepen nga Kontraktori. Marrja e kampioneve do te kryhet nga Kontraktori ne vendet dhe periudhat qe udhezon Inxhinieri. Marrja, transportimi e sjellja e tyre ne laborator do te behet nga Kontraktori.

### **Kostot e Provave dhe Marrjeve te Kampioneve**

Te gjitha shpenzimet e Kontraktorit ne lidhje me kryerjen e provave, per ato tipe qe ai do te kryeje (perfshire edhe raportimin) do te perfshihen ne perqindjet e tij.

Te gjitha shpenzimet e Kontraktorit ne lidhje me marrjen e kampioneve dhe ndihmen ne vendet e marrjes per ate tip provash te ndermarra nga Inxhinieri, do te perfshihen ne perqindjen e tij.

### **Pajisjet per Kryerjen e Provave**

Pajisjet per provat e meposhtme do te jepen nga Kontraktoret:

- permbajtja e ujit
- densiteti specifik
- densiteti ne gjendje te thate (metoda e zevendesimit me rere)

### **Rezultatet e Proves**

Rezultatet e proves se Laboratorit do t'i jepen Inxhinierit ne zyren e tij nga Kontraktori, pa asnje pagese.

Rezultatet e proves te kryera nga Kontraktoret do t'i jepen Inxhinierit per aprovim sa me shpejt te jete e mundur.

### **Nderprerja e Punimeve**

Nderprerja e punimeve per arsye te marrjes se kampioneve do te perfshihet ne grafikun e punimeve te Kontraktorit. Nuk do te pranohet asnje ankese nga nderprerja e punimeve per shkak te marrjes se kampioneve.

Provat ne laborator do te behen ne nje kohe te pershtatshme me metoden e pershkruar.

### **Provat e Kryera nga Kontraktori**

Per arsye krahasimi, Kontraktori eshte i lire te kryeje vete ndonje prej provave. Rezultatet e provave te tilla do te pranohen vetem kur te kryhen ne nje laborator te aprovuar me shkrim nga Inxhinieri. Te gjitha shpenzimet e provave te tilla pavaresisht se nga vijne rezultatet do te mbulohen nga Kontraktori. Te zbatohen gjatesite e dhena ne projekt-preventiv per tubot HDPE te brinjezuar me Ø, Ø315, Ø400 dhe Ø500

Tubot PVC te brinjezuar Ø315, Ø400 dhe Ø500 te shoqerohen me certifikatat e cilesise se prodhimit.

Tubat do të furnizohen në komplet së bashku me bashkuesit dhe shtesa të tjera të nevojshme. Kanalet e tubacioneve, shtratimi dhe mbulimi janë përshkruar në kapitujt e tjerë.

Përveçse modifikuar ose shtruar si këtu, të gjitha tubat PVC do të plotësojnë standartet kombëtare dhe ndërkombëtare.

Çdo tub duhet të ketë të shënuar në të njëjtën mënyzë permanente të dhënat më poshtë:

Datën e prodhimit

Emrin e prodhuesit

Shënimi duhet të jetë i trupëzuar në tub ose i shkruar me bojë rezistente ndaj ujit.

Punoi:

**“EDIFAT”sh.p.k**

**Ing.EDMOND MECAJ**

"EDIFAT" SH.P.K  
SPECIFIKIME TEKNIKE

---