

I. SPECIFIKIMET TEKNIKE:

1. GARDEROBE 250 x 60 x h246 cm

- Përmasat 250 x 60 x h246 cm
- Garderoba duhet të jetë e ndarë ne tre ndarje. Dy ndarjet anësore janë të organizuara në dy pjesë, ku pjesa e poshtme është për varjen e rrobave kurse pjesa e sipërme duhet të jetë me raftë për vendosjen e rrobave. Ndarja e mesit duhet të jetë e organizuar vetëm me raftë për palosjen e rrobave. Dy ndarjet anësore duhet të jenë nga 100 cm kurse ajo e mesit 50 cm.
- Garderoba duhet të jetë e gjitha e mbyllur me kapak të ndarë në menyre të barabartë.
- Materiali MDF,
- Ngjyrë RAL 7038 (Agate Gray)
- Montimi dhe çmontimi të jetë sa më i thjeshtë. Të paktohen që të mos dëmtohen gjatë transportit.
- Dorezat e kanatave duhet te jene me frezim, materiali MDF lisi me lyerje llak transparent.
- Menteshat e përdorura duhet të jenë te cilësisë optimale.
- Xokola e poshtme duhet të jetë me trashësi 6 cm.

2. GARDEROBE 240 x 60 x h246 cm

- Përmasat 240 x 60 x h246 cm
- Garderoba duhet të jetë e ndarë ne tre ndarje. Dy ndarjet anësore janë të organizuara në dy pjesë, ku pjesa e poshtme është për varjen e rrobave kurse pjesa e sipërme duhet të jetë me raftë për vendosjen e rrobave. Ndarja e mesit duhet të jetë e organizuar vetëm me raftë për palosjen e rrobave. Dy ndarjet anësore duhet të jenë nga 96 cm kurse ajo e mesit 48 cm.
- Garderoba duhet të jetë e gjitha e mbyllur me kapak të ndarë në menyre të barabartë.
- Materiali MDF,
- Ngjyrë RAL 7035 (pale Gray)
- Montimi dhe çmontimi të jetë sa më i thjeshtë. Të paktohen që të mos dëmtohen gjatë transportit.
- Dorezat e kanatave duhet te jene me frezim, materiali MDF lisi me lyerje llak transparent.
- Menteshat e përdorura duhet të jenë te cilësisë optimale.
- Xokola e poshtme duhet të jetë me trashësi 6 cm.

3. KOMODINA ME SIRTARE 100 x 55 x h72 cm

- Përmasat 100 x 55 x h72 cm
- Përmasat e pasqyres 60 x h 120 cm , me kornizë MDF lisi e rimesuar.
- Komodina duhet të jete me katër sirtare dhe nje pasqyre
- Materiali MDF lisi, I rimesuar
- Lyerja me llak transparent
- Montimi dhe çmontimi të jetë sa më i thjeshtë. Të paktohet që të mos dëmtohet gjatë transportit.

- Sirtaret nuk duhët te kene dorezë nga jashtë, ato duhet të jene me aksesarin me prekje.
- Aksesorët e përdorur duhet të jenë me thithje me vakum.
- Xokola e poshtme duhet të jetë me trashësi 6 cm.

4. KOMODINA ANËSORE 45 x 45 x h45 cm

- Përmasat 45 x 45 x h45 cm
- Komodina duhët të jete me një sirtar dhe një hapësire bosh.
- Materiali MDF lisi, i rimesuar, kurse kapaku i sirtarit duhet të jetë ngjyre te bardhe RAL 9010 (Purewhite)
- Lyerja me llak transparent
- Montimi dhe çmontimi të jetë sa më i thjeshtë.
- Të paktohet që të mos dëmtohet gjatë transportit.
- Sirtari nuk duhët te kene dorezë nga jashtë, ato duhet të jene me aksesarin me prekje.
- Aksesorët e përdorur duhet të jenë me thithje me vakum.

5. KOMODINA ANËSORE 65 x 40 x h50 cm

- Përmasat 65 x 40 x h50 cm
- Komodina duhët të jete hapësirë boshe ne forme te raftit, pjesa e pasme e mbyllur.
- Materiali MDF lisi, i rimesuar
- Lyerja me llak transparent
- Të paktohet që të mos dëmtohet gjatë transportit.
- Këmbet duhet të jenë metalike, ngjyre RAL 9004.

6. KOMODINA TELEVIZORI 332.5 x 45 x h40 cm

Pjesa e poshtme

- Përmasat 332.5 x 45 x h40 cm
- Komodina duhët të jete me shtatë sirtare dhe një hapësire bosh.
- Materiali MDF
- Ngjyrë RAL 7038 (Agate Gray)
- Montimi dhe çmontimi të jetë sa më i thjeshtë.
- Të paktohet që të mos dëmtohet gjatë transportit.
- Sirtaret nuk duhët te kene dorezë nga jashtë, ato duhet të jene me aksesarin me prekje.
- Aksesorët e përdorur duhet të jenë me thithje me vakum.
- Xokola e poshtme duhet të jetë me trashësi 4 cm.

Pjesa e sipërme

- Përmasat 117 x 45 x h175 cm
- Duhet te jetë me tre ndarje, dy ndarjet anësore duhet të jenë të mbyllura me kapak, kurse e mesitduhet të jetë e hapur me rafte.
- Materiali MDF lisi i rimesuar për dy ndarjet anësore kurse për të mesit MDF me lyerje.
- Ngjyrë RAL 7038 (Agate Gray)
- Për ndarjet me MDF lisi vetem lyerje me llak transparent
- Montimi dhe çmontimi të jetë sa më i thjeshtë.
- Të paktohet që të mos dëmtohet gjatë transportit.

- Kapaket e dy ndarjeve anësore jane pa doreza vetem me aksesorin me prekje.
- Menteshat e përdorura duhet të jenë te cilësisë optimale.

7. KOMODINA TELEVIZORI 180 x 55 x h50 cm

- Përmasat 180 x 55 x h50 cm për komodinen kurse për tavolinen përmasat duhet të jenë 150 x 55x h72 cm (Dimensioni total 300 x 55 cm)
- Komodina duhet të jete me tre sirtare dhe një kënd pune ne formë tavoline qe rëndon në anen emajtë sipër syprines së komodinës kurse në anen e djathtë ka këmben e saj.
- Materiali MDF lis I rimesuar për komodinën me sirtare kurse per këndin e punës në formën etavolines , materiali qe duhet përdorur është MDF me ngjyrë.
- Tavolina Ngjyrë RAL 7038 (Agate Gray)
- Komodina me lyerje llak transparent
- Montimi dhe çmontimi të jetë sa më i thjeshtë.
- Të paktohet që të mos dëmtohet gjatë transportit.
- Sirtaret nuk duhet te kene dorezë nga jashtë, ato duhet të jene me aksesorin me prekje.
- Aksesorët e përdorur duhet të jenë me thithje me vakum.
- Xokola e poshtme duhet të jetë me trashësi 4 cm.

8. TAVOLINA E PUNËS ME DOLLAP

Pjesa e poshtme

- Përmasat 115 x 60 x h72 cm
- Tavolina duhet të jete me një sirtar
- Materiali MDF me ngjyre për trupin e tavolines kurse për kapakun e sirtarit MDF lisi i rimesuar
- Tavolina Ngjyrë RAL 7038 (Agate Gray)
- Kapaku I sirtarit me lyerje llak transparent
- Montimi dhe çmontimi të jetë sa më i thjeshtë.
- Të paktohet që të mos dëmtohet gjatë transportit.
- Sirtari nuk duhet te kene dorezë nga jashtë, ai duhet të jene me aksesorin me prekje.
- Aksesorët e përdorur duhet të jenë me thithje me vakum.

Pjesa e sipërme

- Përmasat 115 x 35 x h120 cm
- Dollapi duhet të jetë I ndarë në dy pjesë, pjesa e sipërme me kapak te mbyllur kurse pjesa e poshtme me raft të hapur. Lartësia e raftit duhet të jete 35 cm I lartë kurse dollapi 85 cm I lartë.
- Materiali MDF me ngjyre për raftin dhe dollapin kurse për kapaket duhet të jetë MDF lisi I rimesuar
- Ngjyrë RAL 7038 (Agate Gray)
- Kapaket e dollapit duhet të jenë me lyerje llak transparent
- Montimi dhe çmontimi të jetë sa më i thjeshtë.
- Të paktohet që të mos dëmtohet gjatë transportit.
- Menteshat e përdorura duhet të jenë te cilësisë optimale.

9. TAVOLINË MESI

- Tavolinë për ambientit e qëndrimit ditor/salloni.

- Përmasat e tavolinës 90 x 50 x h 45 cm;
- Materiali MDF lisi ose me ngjyrë
- Ngjyrë RAL 7038 (Agate Gray) ose Lyerje me llak transparent
- Materiali të jetë me rezistencë të lartë kundër gërvishtjeve dhe njollave.



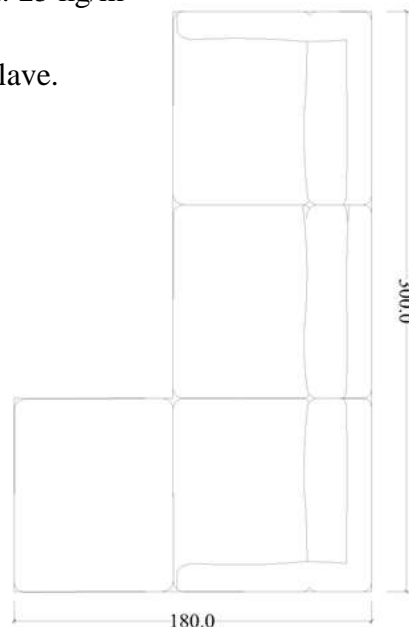
10. KARRIKET E TRYEZARISË

- Përmasat e karrige 47 x 60 x 100cm,
- Materiali Poliester, Sfungjeri: Sfungjer PUR, Dendësia e sfungjerit: 25 kg/m³
- Kembet nga inoxi



11. DIVAN NË FORMË L

- Përmasat e divanit pjesa e gjatë 300 x 90 x 90cm kurse gjatësia e formës L mund të jetë maksimumil=180 cm dhe gjerësia 100 cm.
- Materiali Poliester, Sfungjeri: Sfungjer PUR, Dendësia e sfungjerit: 25 kg/m³
- Ngjyrë bezhë.
- Materiali të jetë me rezistencë të lartë kundër gërvishtjeve dhe njollave.



12. TRYEZARI/TAVOLINË NGRËNIE

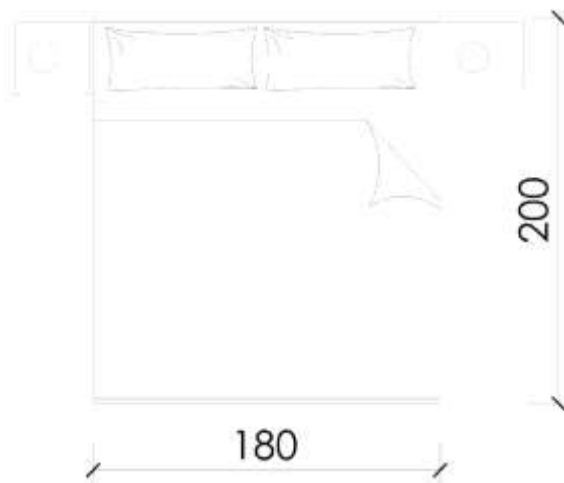
- Përmasat e tryezes 90 x 180 x 65 cm, formë drejtkëndësh për 6 persona.

- Materiali MDF lisi i rimesuar
- Lyerja me llak transparent



13. SHTRAT DYSH ME DYSHEK

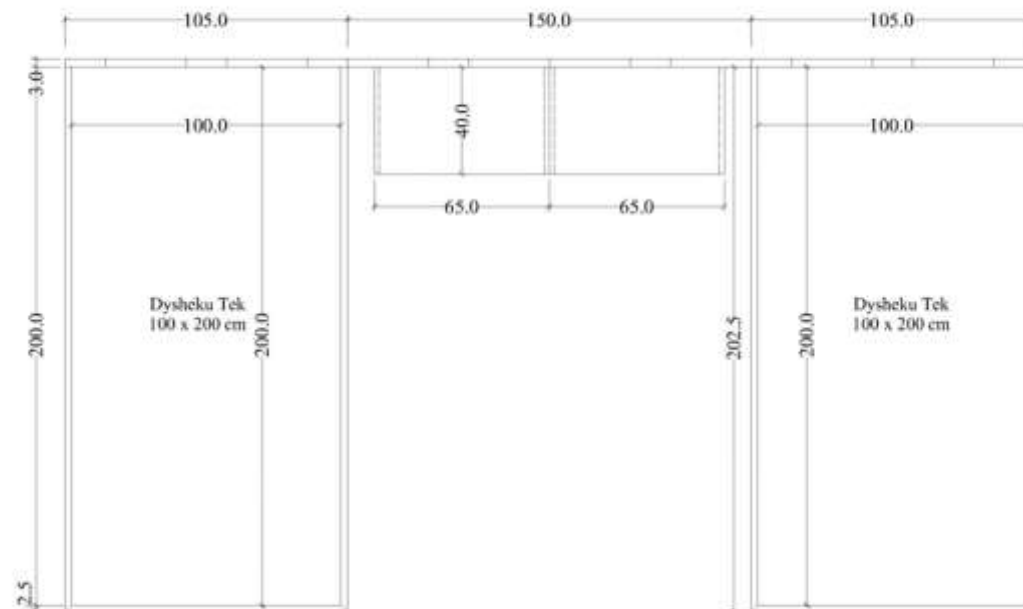
- Përmasat 180 x 200
- Veshja e shtratit me materiali Linen ose Poliesteri
- Ngjyre bezhë
- Dyshek 180 x 200 cm (lartësia në varësi te prodhuesit sipas parametrave të kërkuara)
- Duhet te jete me shtresë antireshkitje
- Berthama: Sfungjer memori AIR me xhel freskues + sfungjer memori + sfungjer me qëndrueshmëritë lartë, cilësia e berthames : 30+40+30 kg/m³
- Duhet të ketë çertifikatë shëndetësore dhe e mjedisit te tipit STANDARD 100 nga OEKO-TEX®
- Duhet të jetë i forte
- Antibakterial



14. SHTRETER TEK ME DYSHEK

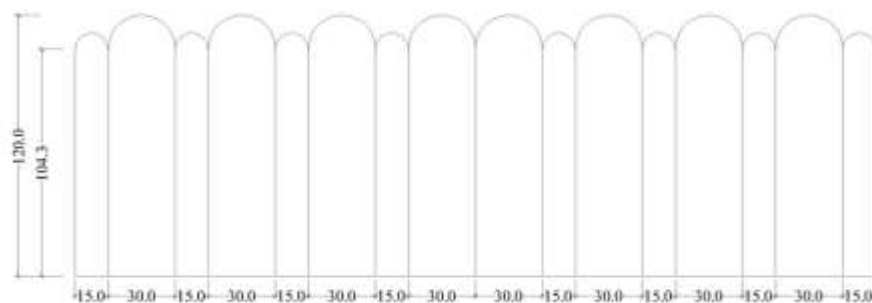
- Përmasat 105 x 202.5
- Veshja e shtratit me materiali Linen ose Poliesteri
- Ngjyre bezhë
- Dyshek 100 x 200 cm (lartësia në varësi te prodhuesit sipas parametrave të kërkuara)
- Duhet te jete me shtresë antireshkitje
- Berthama: Sfungjer memori AIR me xhel freskues + sfungjer memori + sfungjer me qëndrueshmëritë lartë, cilësia e berthames : 30+40+30 kg/m³

- Duhet të ketë çertifikatë shëndetësore dhe e mjedisit te tipit STANDARD 100 nga OEKO-TEX®
- Duhet të jetë i forte
- Antibakterial



15. VESHJE MURI ME TAPICERI

- Përmasat e veshjes 360 x 2.5 x 120 cm,
- Materiali Poliester, Sfungjeri: Sfungjer PUR, Dendësia e sfungjerit: 25 kg/m³
- Ngjyre bezhë



16. POLTRONE

- Përmasat 90 x 90 x45cm
- Materiali lekure ose emitim lekure , Sfungjeri: Sfungjer PUR, Dendësia e sfungjerit: 25 kg/m³
- Ngjyre tulle

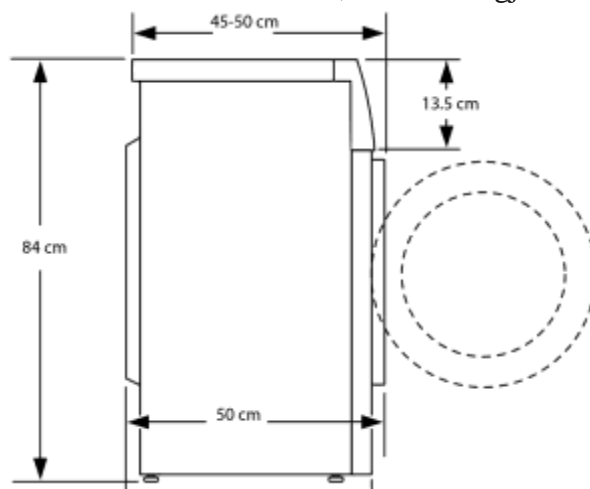


17. PAJISJE NGROHJE FTOHJE SISTEMI MULTISPLIT

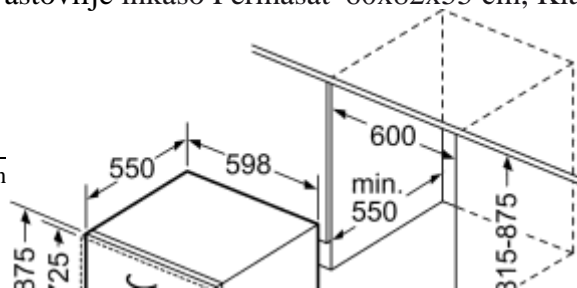
- **Njesi e jashtme Multisplit**
- Kapaciteti min / nom / max ne ftohje 1.78/ 9.00 / 10.7KW
- Kapaciteti min / nom / max ne ngrohje 1.26 / 10.0 / 11.7 KW
- Klasi energjistik A ++
- Fuqia elektrike min / nom / max 0.71 / 2.76/ 3.08 KW
- Temperaturat e punes -20 / +46 °C
- **Paisje Kondicionimi Murale- Super Inverter 12 BTU**
- fuqia ftohese 1,3/3,5/4,0 KW
- fuqia ngrohese 1,3/4,0/4,8 KW
- **Paisje Kondicionimi Murale- Super Inverter 18 BTU**
- fuqia ftohese 1,7/5,0/6 KW
- fuqia ngrohese 1,7/5,8/7,7 KW

18. **Pasqyre tualeti:** Rrumbullake Ø 80 cm, me ndriçues me "touch" të inkorporuar.

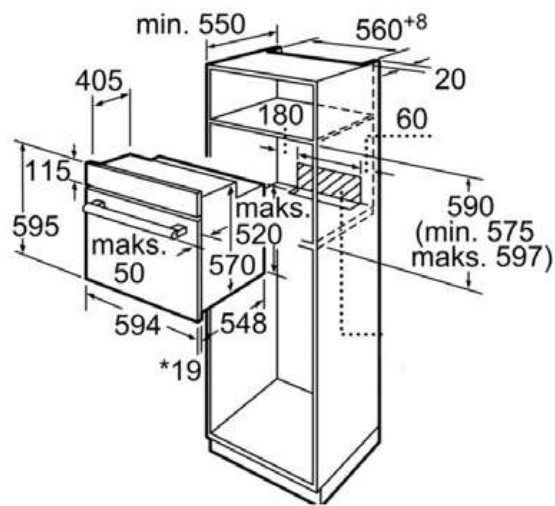
19. **Lavatrice e vogel:** Përmasat 60 x 45x 85 cm, klasi i energjisë: A+++



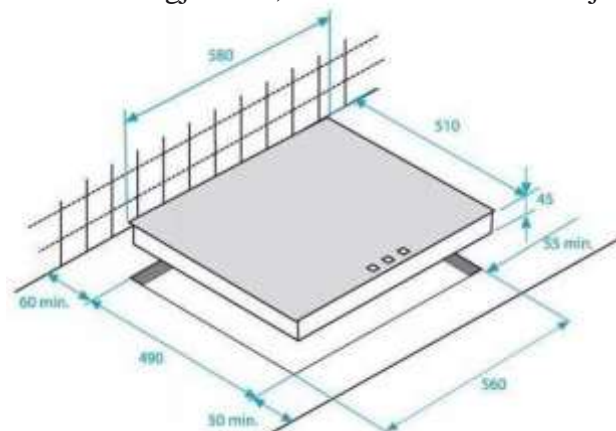
20. **Lavastovilje:** Lavastovilje inkaso Përmasat 60x82x55 cm, Klasa e energjisë A++



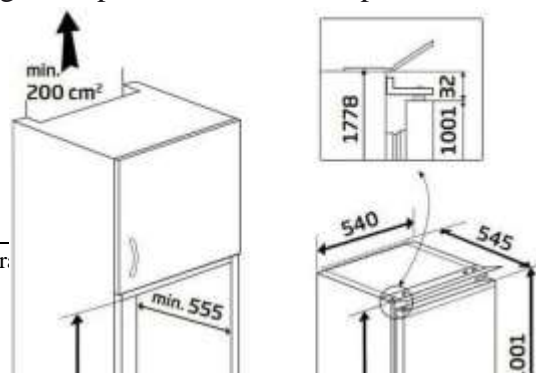
21. Furrë: Furrë inkaso përmasa standarte 60cm Klasa e energjisë A+, Kapaciteti 70 Litra.



22. Pianura: Pjanurë inkaso përmasa standarte 60 cm me 4 zonave të gatimit elektrike, me sipërfaqe të sheshtë qeramike, klasa e energjisë A+, kontroll Smart me Prekje



23. Frigorifer: Frigorifer ngrirës i poshtëm, inkaso me përmasa 54 x 54.5 x h-178.8 cm inkaso, Klasa e energjisë A++



24. Ndrriçues të varur Φ 40: Formë kambanore e varur, me diametër Φ 40, përbërja metalike, nga jashtë ngjyrë qumësht dhe nga brenda ngjyrë ari.



25. Ndrriçues të varur Φ 20: Formë kambanore e varur, me diametër Φ 40 përbërja metalike, nga jashtë ngjyrë e zezë dhe nga brenda ngjyrë e bardhë.



26. Komplet kolltuqesh + tavolinë mesi për verandë

- Masa: Kolltuku tek 75x70x79cm, Kolltuku 2-sh 128x70x79cm, Kolltuku 3-sh 200x70x79cm

Tavolina - 77x57x42cm

- Materiali: Plastik me imitim thurje ngjyrë kafe e errët.
- Përdorimi: I jashtem
- Jastëk me mbushje me sfungjer cilësor me forësi mesatare me lartësi 16cm, me copë kundër ujit, ngjyrë e bezhë.



27. Karrige rrotulluese

- Veshja të jetë imitim lëkure ngjyrë të zezë, të ketë dy doreza anësore me përbërje inoksi me shkëlqim.
- Skeleti të jetë material inoksi me shkëlqim me bazament rrotullues me pesë rrota me mekanizëm rregullator lartësie. Gjerësia: 54 cm, Lartësia: 106.5-116 cm, Thellësia: 59.5 cm



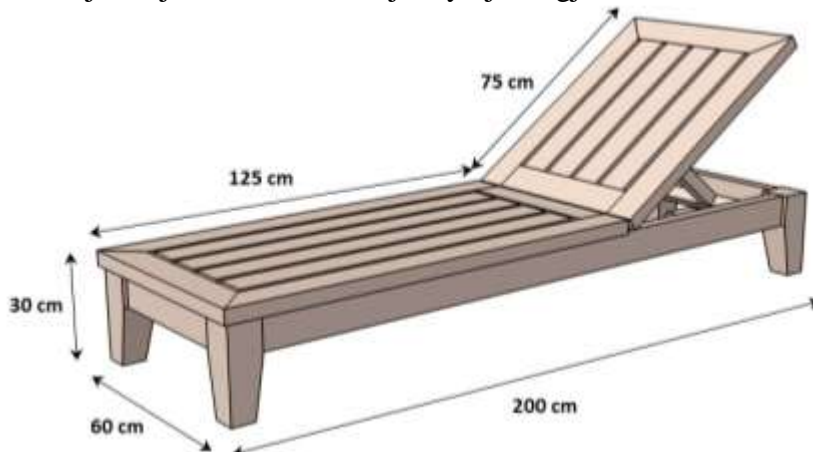
28. Gazebo

- Me elementë fiksues për rezistencë ndaj erës
- Me copë me përbërje Poliester të trashë, ngjyrë të bardhe për mbrojtje të lartë ndaj diellit
- Materiali i strukturës të jetë metalike me përmasa Gjerësia: 3 m, Lartësia: 2.5 m, Gjatësia: 3 m



29. Shezlon:

- Material dru i ztazhonuar me i lyer me material mbrojtës ndaj ujit dhe agjentëve atmosferikë.
- Përmasat të jenë 60x200 cm, trashësia e këmbëve 10x10 cm, trashësia e dërrasave të tjera 10x5 cm.
- Me mbështetëse të lëvizshme me tre nivele lartësie.
- Me shtroje me sfungjer rezistent të fortë, me trashësi 10 cm, me veshje rrezistente kundër ujit, me ngjyrë gri.
- Përmasat e shtrojes të jenë 59x199 me një thyerje në gjatësinë 125 cm.



30. Cadër ambjenti

- Materiali: strukturë metalike e cila është nga ana e jashtme e perimetrit të çadrës.
- Me bazament të montueshëm në dysheme.
- Ngjyra: bezhë
- Përmasat: Diametri 300 x Lartësia 188 cm
- Materiali i copës: Poliester



31. Televizor 55"

- Madhesia ekranit: 50"
- Tipi i panelit: led
- Ekranit: i sheshte
- Marresi: DVB-C / T2 / S2
- Frekuenca: 1200 brnr
- Rezolucioni: Ultra HD
- Formati: 16:9
- Kontrasti: high contrast, hdlr 0+, hlg
- Sistem audio: 20 W
- Sistem operativ: my home screen 3.0
- Portat: hdmi: 2, vga 2, usb
- I kompletuar me mbajtese muri
- Wireless: PO



32. Televizor 43"

- Madhesia ekranit: 43"
- Tipi i panelit: LED
- Marresi: DVB-C / T2 / S2

- Rezolucioni: full hd (1920x1080)
- Formati: 16:9
- Kontrasti: pixel plus hd
- Sistem audio: 16 W
- Usb 2.0: 2
- Hdmi: 2, VGA 2
- I kompletuar me mbajtese muri

33. Televizor 32":

- Smart TV: PO
- Sistemi Operativ: web OS 4.5
- Paneli: LED
- DLNA: PO
- Wireless: PO
- Bluetooth: PO
- Audio: 10W
- Marresi: DVB- T2 / DVB-S2
- HDMI / USB: PO
- Komponent: PO
- Kompozit (A V): PO
- Dalje Optikale: PO
- Permasa [inch]: 32"
- Definicioni: Full HD
- Kontrasti: High Contrast
- Sistemi: SMART
- I kompletuar me mbajtese muri



34. Video Projektor:

- Ngjyra: Bardhe ose zezë
- Me teknologji: 3LCD Technology, RGB liquid crystal shutter
- LCD PANEL: 0.61 inch with C2 Fine
- RESOLUCION: Full HD 1080p, 1920 x 1080, 16:9
- ASPECT RATIO: 16:9
- CONTRAST RATIO: 16,000 : 1
- LLAMP A: UHE, 210 E, 6,000 - 12,000 orë pune
- Portat dhe lidhjet: USB 2.0 Type A, USB 2.0 Type B, Wireless LAN IEEE 802.11 b/g/n (optional),
- VGA in, HDMI in (2x), Composite in
- Siguria: Password protection
- Boks: 2 watt
- POZICIONI: Ceiling Mounted/Desktop



35. Sobë elektrike me 4 vatra

- Menyre pjekje elektrike
- Nr i programeve gatimi: 7
- Klas energjie A
- Numri i vatrave 4 korrent qeramike
- Paneli i kontrollit elektronik
- Permasat 85x60x60 cm

36. Hekur presë

- Dimensionet 570(H) x 790(W) x 220(D) mm
- Materiali i sipërfaqes së pllakës së hekurosjes Teflon
- Voltazhi: 230V
- Diapazoni i temperaturës: +50 to +190 gradë Celsius.
- Funksion me avull
- Fuqia e shtypjes: 40-50kg
- Dimenasioni i pllakës së hekurosjes 780 x 570mm



37. Set karrige + tavolinë për ambiente të jashtme

- Set karrige + tavolinë për ambiente të jashtme, i përberë nga tavolina me syprinë xhami dhe katër karrige.
- Karriget të jenë me forme poltroni me krahë me përmasa: 50x60xH90.
- Tavolina të jetë rrethore me syprinë xhami të temperuar, me përmasa lartësi 80cm x diametri 50cm.
- Struktura të jetë metalike e veshur me material Ratan PE rezistent ndaj agjenteve atmosferike, ku linjat e Ratanit të vijne të punuara me thurje.
- Ngjyra kafe.



38. Karrige për ambiente të brendshme

- Materiali veshës: Tapiceri ngjyrë gri e errët
- Përmasat Gjerësia: 42 cm, Lartësia: 82.5 cm, Thellësia: 42 cm
- Materiali i strukturës: Strukturë metalike



39. Perde 240x260: Perde me unaza me përmasa gjerësi x lartësi: 240x260cm,

- Përbërja: Poliestër,
- Ngjyra: bojëqiell e errët
- Përshkueshmëria e dritës: e ulët

40. Perde 240x200 Perde me unaza me përmasa gjerësi x lartësi: 240x200cm,

- Përbërja: Poliestër,
- Ngjyra: bojëqiell e errët
- Përshkueshmëria e dritës: e ulët

41. Perde 260x160 Perde me unaza me përmasa gjerësi x lartësi: 260x160cm,

- Përbërja: Poliestër,
- Ngjyra: bojëqiell e errët
- Përshkueshmëria e dritës: e ulët

42. Perde 260x250 Perde me unaza me përmasa gjerësi x lartësi: 260x250cm,

- Përbërja: Poliestër,
- Ngjyra: bojëqiell e errët
- Përshkueshmëria e dritës: e ulët

43. Perde 280x240 Perde me unaza me përmasa gjerësi x lartësi: 280x240cm,

- Përbërja: Poliestër,
- Ngjyra: bojëqiell e errët
- Përshkueshmëria e dritës: e ulët

44. Perde 280x350 Perde me unaza me përmasa gjerësi x lartësi: 280x350cm,

- Përbërja: Poliestër,
- Ngjyra: bojëqiell e errët
- Përshkueshmëria e dritës: e ulët

45. Perde 240x160 Perde me unaza me përmasa gjerësi x lartësi: 240x160cm,

- Përbërja: Poliestër,
- Ngjyra: bojëqiell e errët
- Përshkueshmëria e dritës: e ulët

46. Shkop për perde: Shkop perde me diametër 3cm, gjatësia 280cm, e kompletuar me mbajtëse në mur dhe koka anësore. Materiali bronx.

47. Tavolina për ambiente të brendshme

- Thellësia: 80 cm
- Gjerësia: 80 cm
- Lartësia: 75 cm
- Materiali i sipërfaqes: MDF
- Ngjyra: E bardhë
- Materiali i strukturës: Këmbë dru pishe



48. Pasqyrë tualeti: Formë rrethore

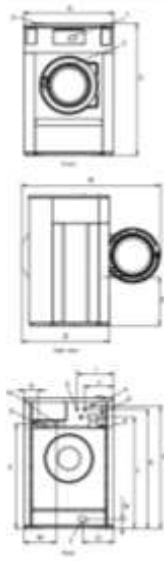
- diametër 45-50cm
- me një shirit led me trashësi 2 cm përgjatw gjithw perimetrit tw pasqyrws, me distancë 2 cm nga korniza e pasqyrës.
- Ndezja e shiritit led të jetë me buton me touch.



49. Lavatriçe industriale 20kg

Larëse teshash industriale trefazore me kapacitet të lartë, e përshtatshme për aktivitet hotelerie.

- Me ekran dixhital të madh
- Kapaciteti 20Kg
- Fuqia e motorrit 3KW
- Voltazhi: 440V
- Materiali inoks
- Furnizimi: me ujë të ftohte dhe të ngrohtë
- Niveli i zhurmës 67dB
- Vëllimi i kazanit 180L
- Numri i xhirove 100 r/pm
- Dimensionet e jashtme 1300x730x1400



50. Lavatriçe 9kg



- Gjerësia: 60
- Lartësia: 85
- Thellessia: 56.5
- Numri i xhirove te centrifugimit: 1400 RPM
- Kapaciteti Lares: 9 Kg
- Numri i programeve te larjes: 14
- Lloji: LARESE
- Lloji i deres: Hyrje nga perpara
- Paneli i kontrollit: Elektronik / Manual
- Klasa e energjise: A
- Lloji i rezistences: QERAMIKE
- Lloji i motorrit: direct drive inverter
- Permasat neto(cm): 60 X 85 X 56.5

51. Frigorifer h 60cm

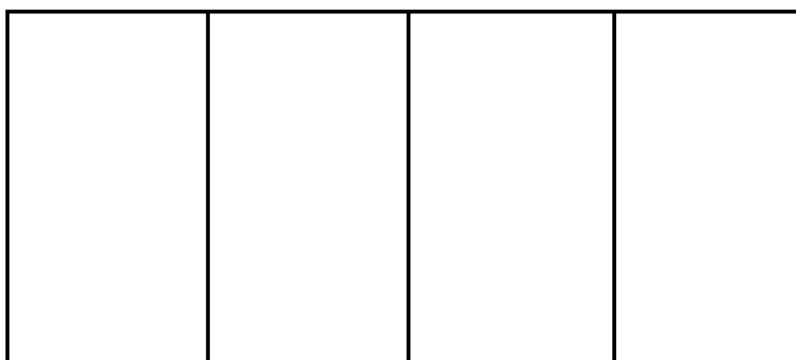
- Lartësia: 57 cm Gjerësia: 40 cm Thellessia: 43 cm
- Mënyra e ftohjes: ftohje me kompartment ngrirje
- Tensioni: 220-240 V
- Klasi i energjisë: A+
- Kapaciteti ftohës: 35 Lt



52. Garderobë: Garderobë me përmasa 210cm x 180cm x 60cm, material melaminë

- Garderoba duhet të jetë me dy ndarje nga 90cm me nga dy kanata 45cm.
- Dorezat e kanatave duhet te jene cilësore.
- Menteshat e përdorura duhet të jenë te cilësisë optimale.
- Këmbët të jenë standarte 10cm me rregjistrim +-5cm.
- Materiali të jetë melaminë me trashësi 18mm me bordim me PVC 1mm me ngjyrën e melaminës me ngjyrë imitim druri
- Kanatat të montohen me mentesha të cilësisë optimale
- Hapsirat e brenshme të jenë të përshtatshme për vendosjen e rrobave
- Të dyja ndarjet të jenë të pajisura me tub metalik për varjen e rrobave
- Në pjesën e poshtme të sejcilës ndarje të jenë dy sirtarë sipër njëri tjetrit me thellësi 15 cm sejcili me kapak më vete.

180 cm



Adresa:

l: 517 2103
17 nga 18

210 cm

