

## SPECIFIKIMET TEKNIKE


### 1. KARRIKE RROTULLUESE ZYRE ME BAZAMENT DHE KRAHE MBESHTETES METALIK (15 COPË)

<b>KARRIGE RROTULLUESE ZYRE ME BAZAMENT DHE KRAH MBËSHTETËS METALIK</b>	
<b>Karakteristikat kryesore të produktit:</b>	Karriget rrotulluese të kenë shpinore të regjistrueshme me mekanizëm për ulje-ngritje me piston. Karrigia do të mbështetet mbi një bazament në formë ylli prej materiali metalik me 5 rrota në ekstremet e tyre. Rrotat të jenë me material plastik ngarkesë-mbajtës. Krahët mbështetës të karriges të jenë metalik dhe ngarkesë mbajtës. Tapiceria të jetë në stof të cilësisë së parë ose lëkurë ekologjike.
<b>Elementë të tjerë shtesë:</b>	Karrigia të projektohet në mënyrë që të minimizojnë rrezikun e dëmtimit të përdoruesve. Të paktohen që të mos dëmtohen gjatë transportit. Ngjyrat janë të ndryshme dhe përcaktimi i saktë i tyre do të bëhet në kushtet e lidhjes së kontratës.
<b>Standardi ku bazohet:</b>	Të plotësojë kërkesat e standardeve: <ul style="list-style-type: none"><li>- SSH EN 12529:1998 ose ekuivalentit të tij.</li><li>- SSH EN 1335-2:2009 ose ekuivalentit të tij.</li></ul>
<b>Njësia e produktit:</b>	Copë

### 2. KARRIKE STATIKE PA KRAHE MBESHTETES ( 108 COPË)

Karige pa krahe mbeshtetes

## KARRIGE STATIKE PA KRAHË MBËSHTETËS

<b>Karakteristikat kryesore të produktit:</b>	<p>Karriget të jenë dizenuar me një stil modern. Thellësia e ulëses e përshtatshme për përdorues të rritur. Skeleti përbëhet prej një tubi petashuq ovale 30 x 15 mm me spesor jo më të vogël se 1.3 mm, i cili përshkon shpinoren në dy anët e saj dhe ndenjësen. Montohen në skeletin metalik me vida. Me mbushje gome sintetike me densitet të lartë. Lyerja me boje elektrostatische. Tapiceria të jetë lëkurë ekologjike.</p>
<b>Elementë të tjerë shtesë:</b>	<p>Karrigia të projektohet në mënyrë që të minimizojnë rrezikun e dëmtimit të përdoruesve. Të paktohen që të mos dëmtohen gjatë transportit. Ngjyrat janë të ndryshme dhe përcaktimi i saktë i tyre do të bëhet në kushtet e lidhjes së kontratës.</p>
<b>Standardi ku bazohet:</b>	<p>Të plotësojë kërkesat e standardit SSH EN 1335-1:2000/AC:2002 ose ekuivalentit të tij.</p>
<b>Shembuj me foto të produktit:</b>	 <p><b>Shënim: Modelet e shembujve janë udhërrëfyese.</b></p>
<b>Njësia e produktit:</b>	<p>Copë</p>

**3. KARRIKE STATIKE ME KRAHE MBESHTETES ( 15 COPË)**

**Karige me krahe mbeshtetes ( 15 COPË)** (i pasqyruar me nr. rendor: 48 në Katalogun e ASHPP në Ministrinë e Brendshme)

**4. TAVOLINË PUNE + KOMEDINË** , i pasqyruar me nr. rendor: 82 në Katalogun e ABP të MB (Copë 42)

**5. TAVOLINË PUNE E THJESHTË NË FORMË L-je + KOMODINË** i pasqyruar me nr. rendor: 86 në Katalogun e ABP të MB (Copë 5)

<b>TAVOLINË PUNE NË FORMË L-JE + KOMODINË</b>	
<b>Përbëhet nga 3 pjesë kryesore</b>	
- Tavolinë pune (gjatësi x gjerësi x lartësi):	180 x 80 x h-72 cm
- Tavolinë pune (gjatësi x gjerësi x lartësi):	160 x 70 x h-68 cm
- Komodinë me përmasa:	40 x 60 x h-68 cm

**TAVOLINË PUNE + KOMODINË ( Referuar albumit MB, Nr.82)**

**Përbëhet nga 2 pjesë kryesore:**

- Tavolinë pune (gjatësi x gjerësi x lartësi):
- Komodinë me përmasa:

110 x 65 x 72 cm

40 x 55 x h-68 cm

**Karakteristikat kryesore të tavolinës së punës:**

Syprina Melaminë me trashësi 2.5 cm. Veshje laminati me rezistencë të lartë kundër gërvishtjeve dhe njollave. Këmbët janë me planë të të njëjtit material dhe trashësi të syprinës. Bordet anësore të planit të punës dhe të këmbëve të jenë të rrethuara me material plastik PVC. Bashkimi i planit të punës me këmbët bëhet në mënyrë të tillë që i jep tavolinës pamje solide. Pjesa ballore është e pozicionuar e tillë që realizon bashkimin e planit të punës me këmbët e tavolinës dhe qëndron në një hapësirë 40 cm, nga plani i dyshemesë. Aksesorët që përdoren për montimin e elementëve të tavolinës të jenë cilësorë. Në planin e punës të jetë e hapur një vrimë, në të cilën fiksohet një mekanizëm plastik në formë cilindri dhe bën të mundur kalimin e kablove nga lart poshtë dhe anasjelltas. Këmbët të jenë me mekanizëm nivelues.

të jenë të veshura me lëkurë ekologjike me mbushje.

Struktura mbaitëse e hekurit të jetë e lëvër me ngjyrë sipas

**Karakteristikat kryesore të komodinës:**

Përbëhet nga 3 sirtarë me rrota lëvizëse, materiali të jetë i njëjtë me tavolinën.

**Elementë të tjerë shtesë:**

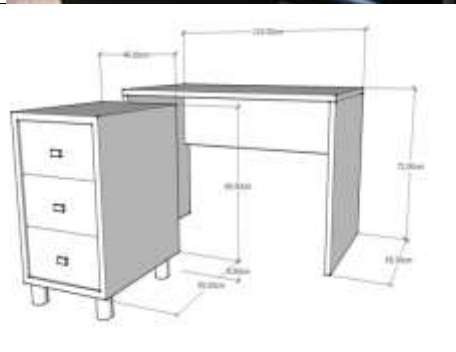
Montimi dhe çmontimi të jetë sa më i thjeshtë. Tavolina të projektohet në një mënyrë që të minimizohet rreziku i dëmtimit të përdoruesve. Të paktohen që të mos dëmtohen gjatë transportit. Ngjyrat janë të ndryshme dhe përcaktimi i saktë është në katalogun e kompanisë.

**Standardi ku bazohet:**

Të plotësojë



**Shembuj foto të produktit:**



Shërbimet

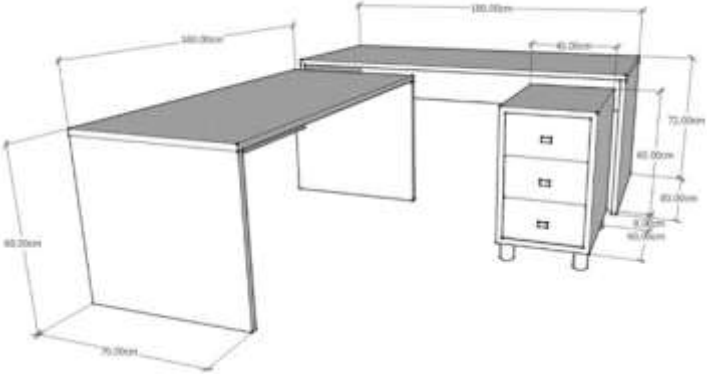
shërbime të ofruara nga kompania.

**Njësia e produktit:**

Copë



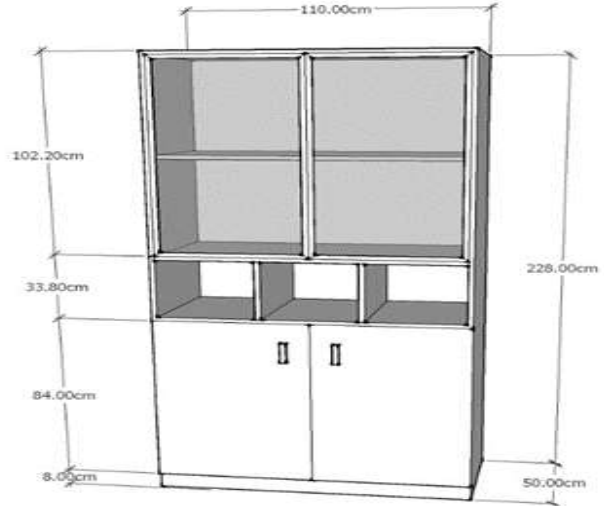
	<b>Shënim: Modelet e shembujve janë udhërrëfyese.</b>
<b>Njësia e produktit:</b>	Copë
<b>Karakteristikat kryesore të tavolinës së punës:</b>	Syprina Melaminë me trashësi 2.5 cm. Veshje laminati me rezistencë të lartë kundër gërvishtjeve dhe njollave. Këmbët janë me planë të të njëjtit material dhe trashësi të syprinës. Bordet anësore të planit të punës dhe të këmbëve të jenë të rrethuara me material plastik PVC. Bashkimi i planit të punës me këmbët bëhet në mënyrë të tillë që i jep tavolinës pamje solide. Pjesa ballore është e pozicionuar e tillë që realizon bashkimin e planit të punës me këmbët e tavolinës dhe qëndron në një hapësirë 40 cm, nga plani i dyshemesë. Në planin e punës të jetë e hapur një vrimë, në të cilën fiksohet një mekanizëm plastik në formë cilindri dhe bën të mundur kalimin e kabllave nga lart poshtë dhe anasjelltas. Këmbët të jenë me mekanizëm.
<b>Karakteristikat kryesore të tavolinës së punës:</b>	Syprina Melaminë me trashësi 2.5 cm. Veshje laminati me rezistencë të lartë kundër gërvishtjeve dhe njollave. Këmbët janë me planë të të njëjtit material dhe trashësi të syprinës. Bordet anësore të planit të punës dhe të këmbëve të jenë të rrethuara me material plastik PVC. Bashkimi i planit të punës me këmbët bëhet në mënyrë të tillë që i jep tavolinës pamje solide. Pjesa ballore është e pozicionuar e tillë që realizon bashkimin e planit të punës me këmbët e tavolinës dhe qëndron në një hapësirë 40 cm, nga plani i dyshemesë. Aksesorët që përdoren për montimin e elementëve të tavolinës të jenë cilësorë. Në planin e punës të jetë e hapur një vrimë, në të cilën fiksohet një mekanizëm plastik në formë cilindri dhe bën të mundur kalimin e kabllave nga lart poshtë dhe anasjelltas. Këmbët të jenë me mekanizëm nivelues.
<b>Karakteristikat kryesore të komodinës:</b>	Përbëhet nga 3 sirtarë me rrota lëvizëse, materiali të jetë i njëjtë me tavolinën.
<b>Elementë të tjerë shtesë:</b>	Montimi dhe çmontimi të jetë sa më i thjeshtë. Tavolina të projektohet në një mënyrë që të minimizohet rreziku i dëmtimit të përdoruesve. Të paktohen që të mos dëmtohen gjatë transportit. Ngjyrat janë të ndryshme dhe përcaktimi i saktë i tyre do të bëhet në kushtet e lidhjes së kontratës.
<b>Standardi ku bazohet:</b>	Të plotësojë kërkesat e standardeve: <ul style="list-style-type: none"> <li>- SSH EN 527-1:2011 ose ekuivalentit të tij.</li> <li>- SSH EN 527-2:2016 ose ekuivalentit të tij.</li> </ul>

	- DS CEN/TS 16209:2011 ose ekuivalentit të tij.
<p><b>Shembuj foto të produktit:</b></p>	 <p><b>Shënim: Modelet e shembujve janë udhërrëfyese.</b></p>
<p><b>Njësia e produktit:</b></p>	<p>Copë</p>

**6. RAFT DOSJESH ETAZHER (15 Copë )**

**7. TAVOLINË KLASE Copë 3.**

# TAVOLINË KLASE

P t	<b>Përmasat (gjatësi x gjerësi x lartësi):</b>	180 x 60 x 75 cm
K të	<b>Karakteristikat kryesore të produktit:</b>	<p>Produkti është bërë prej materiali Melaminë me trashësi 2.5 cm. Skelati me strukturë metalike. Këmbët janë të bërë prej çeliku dhe janë të pajisura me këmbëza të lartësuar 8.4 cm. Produkti është bërë me një kulç të rrotullimit të Melaminë me trashësi jo më të vogël se 1.8 cm që ndodh brenda këtyre dy kapakëve do jetë i ndarë në dy balllore tavolina mund të mbulohet me dy panelë melamine me gjerësi jo më të vogël se 16 cm dhe trashësi 1.6 cm. Të gjitha pjesët metalike janë të lyera me një bojë selektive që janë të regjistruara në sipërfaqe të jashtme të produktit në mënyrë të sigurtë ndaj ndryshkjes dhe gërvishtjeve. Syprina e tavolinës është e bërë prej melaminë me trashësi 2.5 cm. Veshjet e tavolinës janë të bërë prej laminati me rezistencë të lartë kundër gërvishtjeve dhe njiollave. Bordet anësore të tavolinës janë të bërë prej materialit PVC.</p> <p>standardit DS CEN/TS 16209:2011 ose ekuivalentit</p>
E	<b>Elementë të tjerë shtesë:</b>	Tavolina të projektohet në një mënyrë që të
S p		 <p>in të mos janë të e do të s.</p>
	<b>Standardi ku bazohet:</b>	<p>ekuivalentit të tij. ose ekuivalentit të tij.</p>
N	<b>Njësia e produktit:</b>	Copë

## 8. KARRIGE PËR RANGUN DREJTUES Copë 3.

<b>KARRIGE PËR RANGUN DREJTUES</b>	
<b>Karakteristikat kryesore të produktit:</b>	Karrigia statike duhet të jetë me tapiceri prej lëkure origjinale natyrale kadore, me shpinore të lartë dhe rezistonte ndaj zjarrit. Shpinorja duhet të jetë e përshtatshme në pozicionet vertikalisht si dhe para e prapa. Duhet të ketë krahë anësore me tub inoksi. Thellësia e ulëses, e përshtatshme për përdorues të rritur. Bazamenti duhet të jetë metalik me 5 degëzime në formë ylli.
<b>Elementë të tjerë shtesë:</b>	Karrigia të projektohet në mënyrë që të minimizojnë rrezikun e dëmtimit të përdoruesve. Të paktohen që të mos dëmtohen gjatë transportit. Ngjyrat e tapicerisë janë të ndryshme dhe përcaktimi i saktë i tyre do të bëhet në kushtet e lidhjes së kontratës. Ngjyra e lëkurës së karriges, modeli do përcaktohet në momentin e lidhjes së kontratës.
<b>Standardi ku bazohet:</b>	Të plotësojë kërkesat e standardeve: <ul style="list-style-type: none"><li>- SSH EN 12529:1998 ose ekuivalentit të tij.</li><li>- SSH EN 1335-2:2009 ose ekuivalentit të tij.</li></ul>

## 10 . TAVOLINAT PËR 1 PERSON ( 3 COPË)

- **TAVOLINAT PËR 1 PERSON (3 copë)**
  - Përmasat 70x90x72
  - Materiali MDF lisi, i rimesuar
  - Lyerja me llak transparent



**Shembuj foto të produktit:**

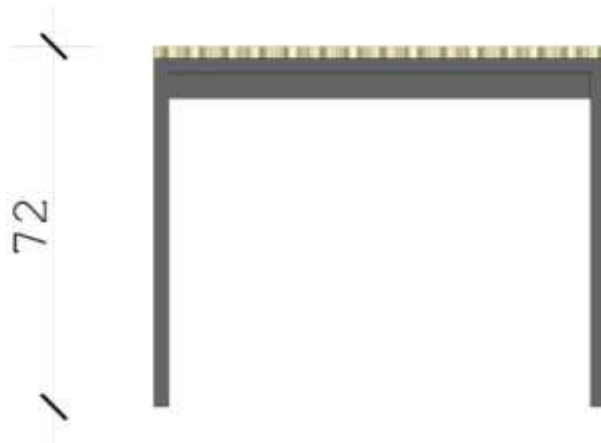


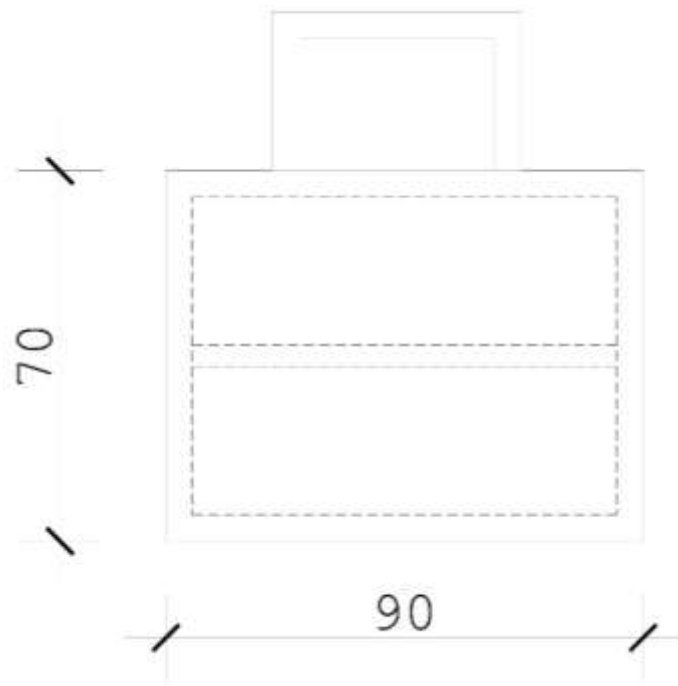
**Shënim: Modelet e shembujve janë udhërrëfyese.**

**Njësia e produktit:**

Copë

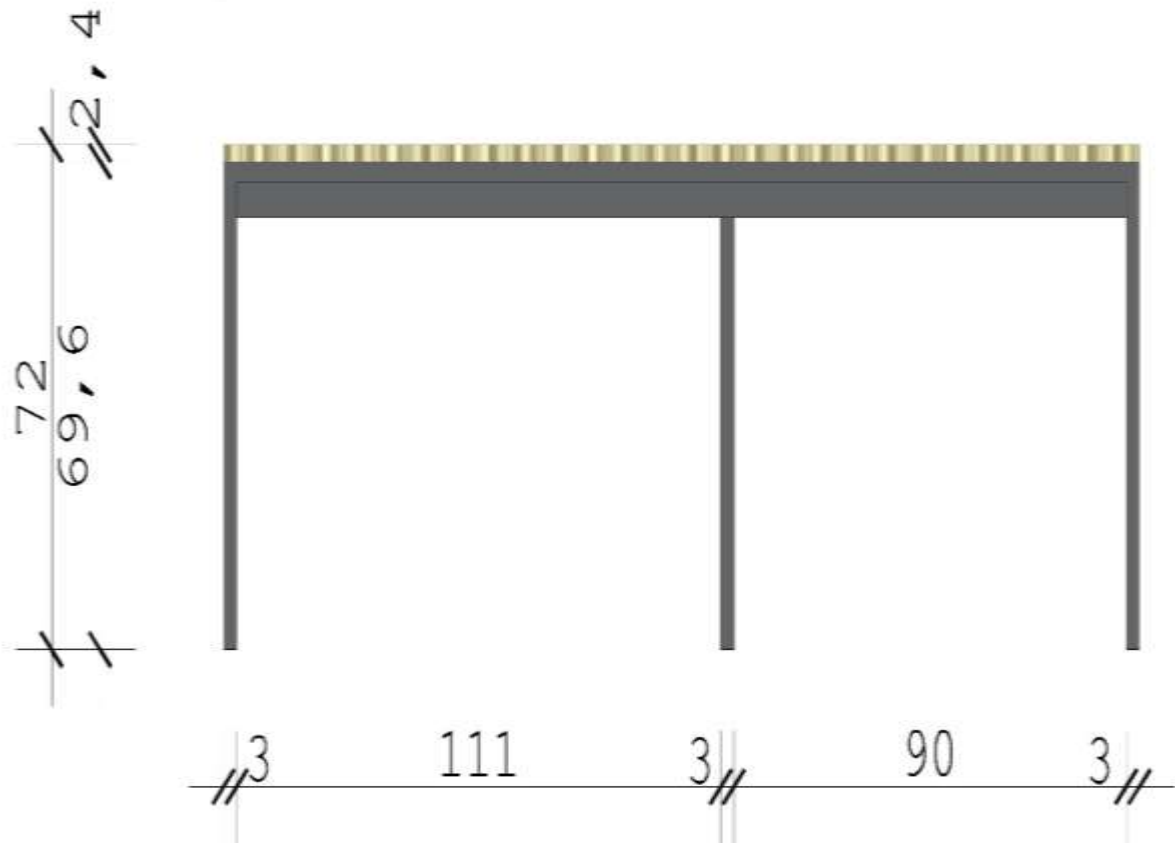
- Të paktohet që të mos dëmtohet gjatë transportit.
- Këmbet duhet të jenë metalike, ngjyre RAL 9004.





#### 11. TAVOLINA PËR (3 PERSONA) ( 1 COPË)

- Përmasat 70x210x h72
- Materiali MDF lisi, i rimesuar
- Lyerja me llak transparent
- Të paktohet që të mos dëmtohet gjatë transportit.
- Këmbet duhet të jenë metalike, ngjyre RAL 9004.



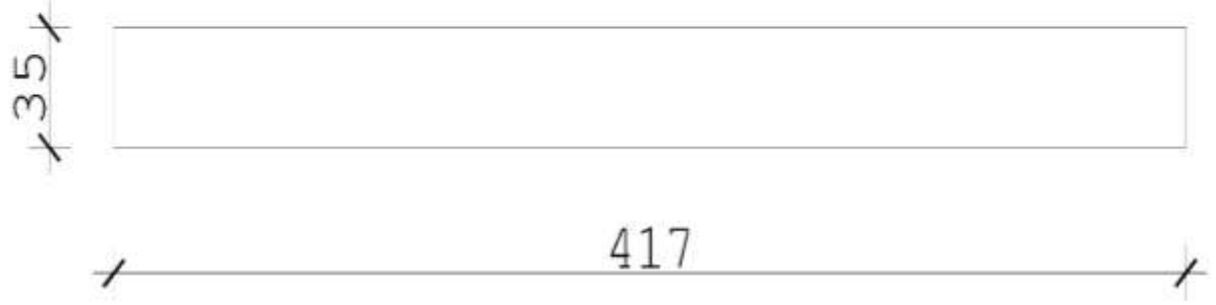
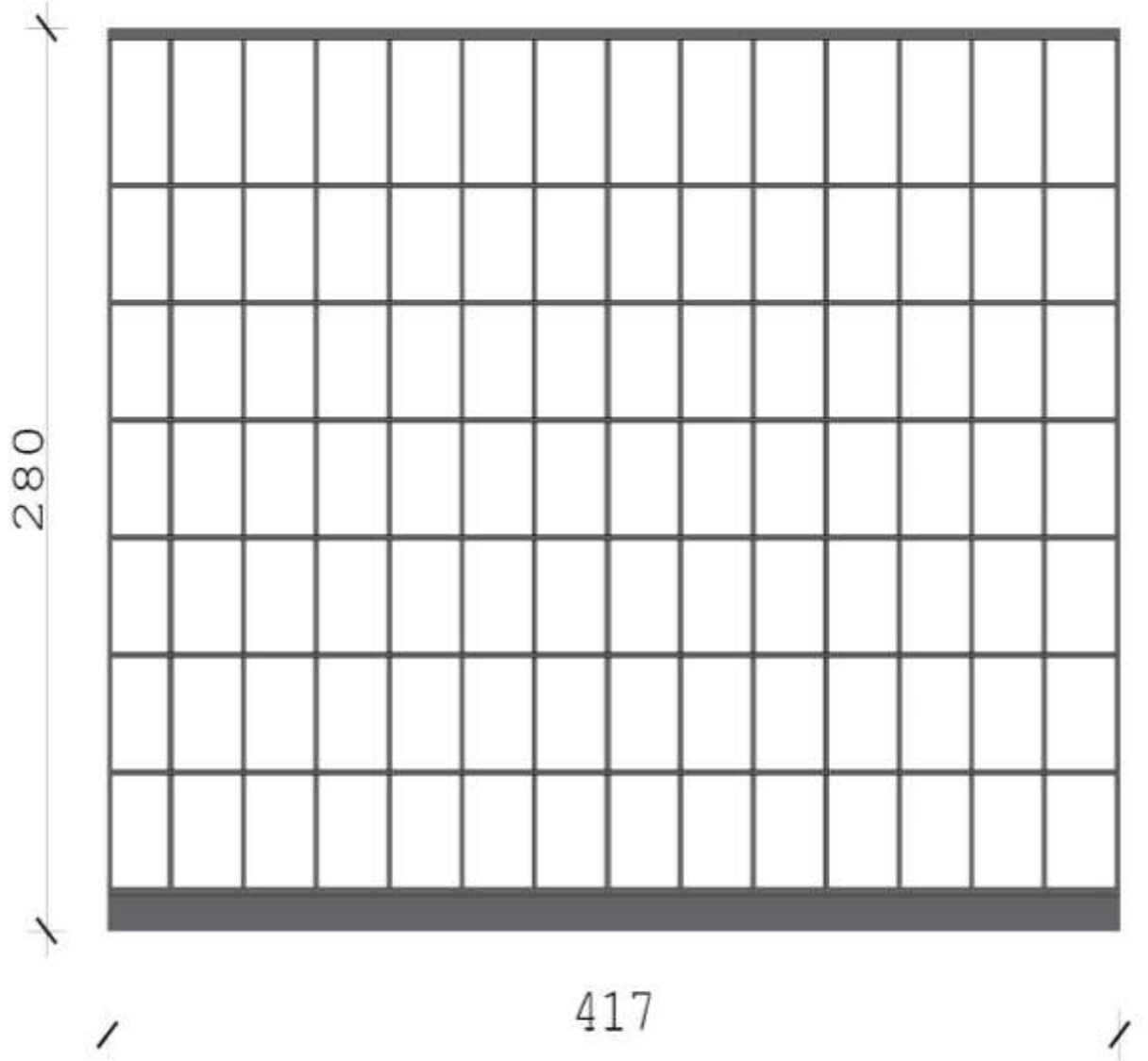
## 12. RAFT BIBLOTEKE (1 COPË)

- Përmasat 35x417 x 86
- Ndarjet me 30cm
- Materiali MDF lisi, i rimesuar
- Lyerja me llak transparent



### **13. RAFT BIBILOTEKE ( 1 COPË )**

- **Përmasat 35x417 x h280**
- Materiali MDF ngjyra ral 9004, i rimesuar
- Lyerja me llak transparent
- Nendarje cdo 30 cm ne gjatësinë e raftit dhe cdo 35 cm ne lartësinë e tij.



#### 14. PUPA ME TAPICERI SHUMË VENDËSHE (REFERUAR TESTIMIT TË TREGUT) ( 2 COPË)

Pupa shumë vendëshe formë ovale ose katrore, gjatësi=140cm, gjerësi 20min-80max, h= 40 cm, materiali tekstil, ngjyrë e kuqe, pa këmbë.

#### 15. TELEVIZOR 65''( 1 COPË)



<b>MADHESIA EKRANIT:</b>	<b>65"</b>
<b>TIPI I PANELIT:</b>	<b>LED</b>
<b>FREKUENCA:</b>	<b>120 Hz</b>
<b>Resolution:</b>	<b>4K</b>
<b>Special Feature</b>	<b>Real 4K Display; Ultra-Slim Design; α7 Gen4 AI Processor 4K; webOS and LG ThinQ AI with Magic Remote; Cinema HDR 3000</b>
<b>TV TURNER:</b>	<b>DVB T2/C/S2</b>
<b>SISTEM AUDIO:</b>	<b>80 W</b>
<b>SMART TV:</b>	<b>PO</b>
<b>SISTEM OPERATIV:</b>	<b>PO</b>
<b>ËIRELESS:</b>	<b>PO</b>
<b>BLUETOOTH TV:</b>	<b>PO</b>

USB:	Minimum 3
ETHERNET:	PO
HDMI:	4
COMPONENT&COMPOSITE:	JO
Power Supply (Voltage, Hz)	220v 25/60Hz
GARANCIA:	24 Muaj

## 16. TELEVIZOR 55'' ( 10 COPË)



<b>MADHESIA EKRANIT:</b>	<b>55"</b>
TIPI I PANELIT:	LED
FREKUENCA:	TruMotion 120 (Native 60Hz)
Resolution:	4K Ultra HD (3,840 x 2,160)



Special Feature	Real 4K Display; Ultra-Slim Design; α7 Gen4 AI Processor 4K; ěebOS and AI ěith Magic Remote; Cinema HDR 3000
TV TURNER:	DVB T2/C/S2
SISTEM AUDIO:	20W
SMART TV:	PO
SISTEM OPERATIV:	PO
WIRELESS:	PO
BLUETOOTH TV:	PO
USB:	Minimum 3
ETHERNET:	PO
HDMI:	4
COMPONENT&COMPOSITE:	JO
Power Supply (Voltage, Hz)	220v 25/60Hz
GARANCIA:	24 muaj